



อาคารปฏิบัติการพื้นฐานทั่วไปและวิชาชีพ

ตำบลหนองระเวียง อำเภอเมือง จังหวัดนครราชสีมา

ส่วนศูนย์อาหาร (ส่วน H)





โครงการ
อาคารปฏิบัติการพื้นฐานทั่วไปและวิชาชีพ
ตำบลหนองเวียง อำเภอเมือง จังหวัดนครราชสีมา



ATT CONSULTANTS CO., LTD.
บริษัท แอสซี คอนซัลแตนท์ จำกัด
151 อาคารบี หมู่ 12 ถนน นนทบุรี แขวงบางเขน เขตบางเขน กรุงเทพฯ 10230
โทรศัพท์ 02-5099000-6 โทรสาร 02-5099009 E-mail : att@attconsult.com

สถานที่ก่อสร้าง

ศูนย์การศึกษาหนองเวียง เลขที่ 77 หมู่ 7
ตำบลหนองเวียง อำเภอเมือง จังหวัดนครราชสีมา

สถาปนิก	เลขทะเบียน ผู้ประกอบวิชาชีพ	ลายมือชื่อ
กิตติพันธุ์ เสวีวิระกุล	สถ.2462	
กวีพันธ์ ศรศรี	สถ.10316	
ณัฐิณี ราชสะอาด	สถ.11869	
ธรรพร ศิริสัมพันธ์	สถ.12927	
วิศวกรโครงสร้าง	เลขทะเบียน ผู้ประกอบวิชาชีพ	ลายมือชื่อ
วิวัฒน์ นพจินดา	สถ. 9491	
ธีระเดช เตชะมณี	สถ. 53690	
ศักดิ์ดา ชมภูอินทร์	สถ. 58585	

วิศวกรไฟฟ้า	เลขทะเบียน ผู้ประกอบวิชาชีพ	ลายมือชื่อ
บริษัท เอนโพลี	ว.พ. 820	
ธีระศักดิ์ สุภาพ	ว.พ. 32899	
พรชัย นิพนธ์กิจ	ว.พ. 40644	
ธนาพงศ์ ปิณฑุ	ว.พ. 45953	
ณัฐวัฒน์ สุริยพงษ์	ว.พ. 47333	
วิศวกรสุขาภิบาล	เลขทะเบียน ผู้ประกอบวิชาชีพ	ลายมือชื่อ
สุรินทร์ สุธธธา	สถ. 5038	

วิศวกรสิ่งแวดล้อม	เลขทะเบียน ผู้ประกอบวิชาชีพ	ลายมือชื่อ
วิทยา คอสุวรรณ	ว.พ. 1549	
ผู้จัดการโครงการ	เลขทะเบียน ผู้ประกอบวิชาชีพ	ลายมือชื่อ
บริษัท เอนโพลี	ว.พ. 820	

คำแนะนำ

- แบบก่อสร้างนี้เป็นทรัพย์สินของมหาวิทยาลัยเทคโนโลยีราชมงคลธัญบุรี นครราชสีมา หรือส่วนงานที่เกี่ยวข้อง เพื่อให้จุดประสงค์ตามความต้องการของมหาวิทยาลัยฯ เท่านั้น ห้ามมิไปใช้ในกิจการอื่นก่อนได้รับอนุญาต
- ให้ใช้คำตัดสินที่กำหนดไว้เท่านั้น ห้ามวิเคราะแบบ
- รายละเอียดในแบบหากขัดแย้งกับรายละเอียดในสถานที่จริง ให้ปรับให้เข้ากับสถานที่จริง โดยผู้รับจ้างต้องได้รับอนุญาตจากสถาปนิกผู้ออกแบบ
- ก่อนการปฏิบัติงานในแตงงาน ผู้รับจ้างต้องเสนอแบบ SHOP DRAWING ต่อผู้ควบคุมงานและคณะกรรมการตรวจ-การจ้างพิจารณาเพื่อขออนุมัติก่อนการดำเนินงานทุกครั้ง

ตรวจ :

.....
รักษาการแทนผู้อำนวยการกองกลาง

อนุมัติ :

.....
(ศ.ดร.วิโรจน์ สิมโสมแสง)
อธิการบดี
มหาวิทยาลัยเทคโนโลยีราชมงคลธัญบุรี

ชื่ออาคาร : ส่วน H
(อาคารศูนย์อาหาร)

ชื่อแบบ :
ระบบปรับอากาศ และระบายอากาศ
สารบัญแบบ

เขียนโดย : วันที่ 24 ก.ย. 2558

เบญจวรรณ วงศ์สมบูรณ์ มาตราส่วน A1= A3=

ตรวจสอบโดย : เลขทะเบียน
ผู้ประกอบวิชาชีพ ลายมือชื่อ

อานนท์ กุลสุตฤทธา สถ. 4536

หมายเลขของแบบ :
RMUTI-H-AC-00-01 0

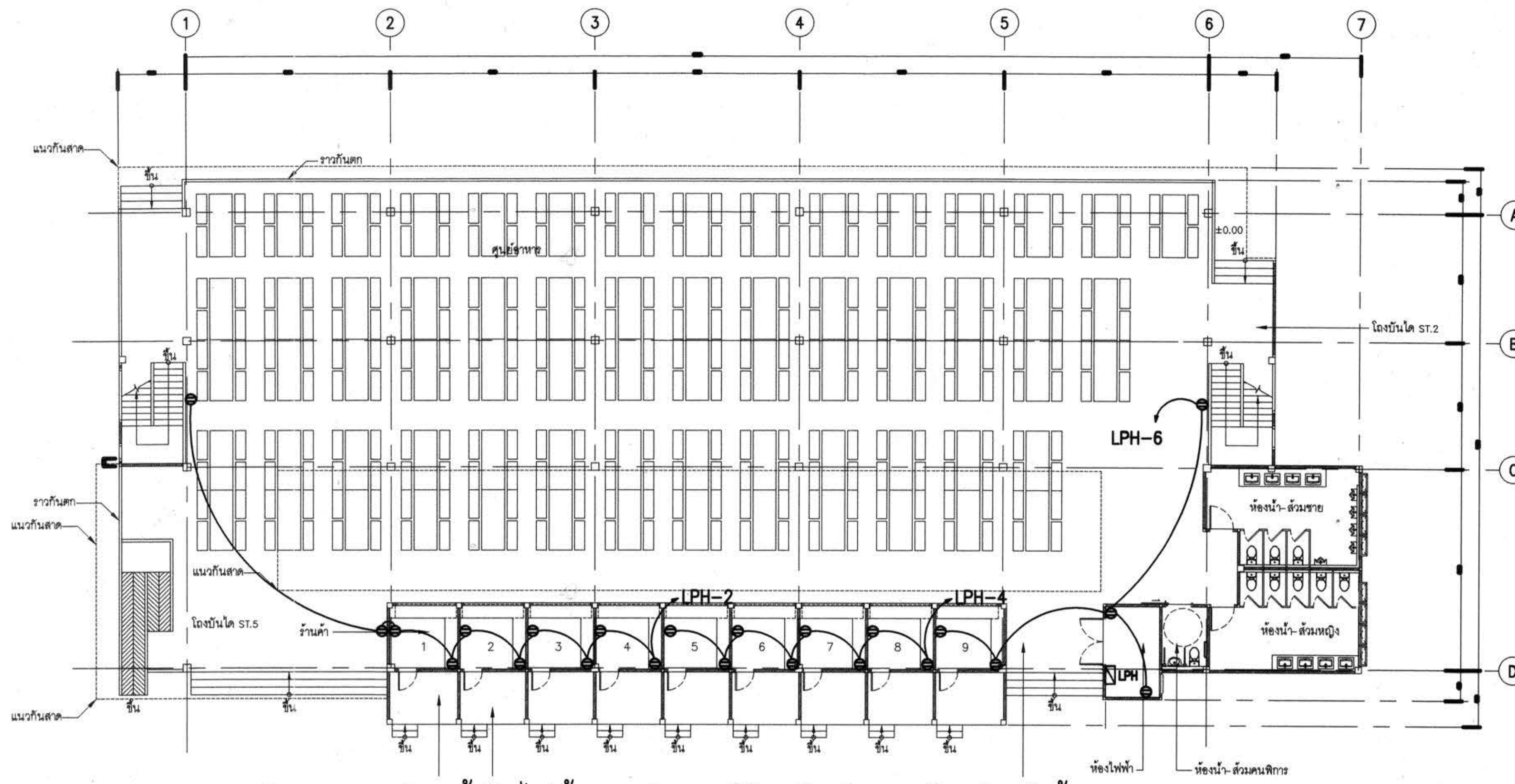
สารบัญแบบ

งานระบบปรับอากาศ และระบายอากาศ

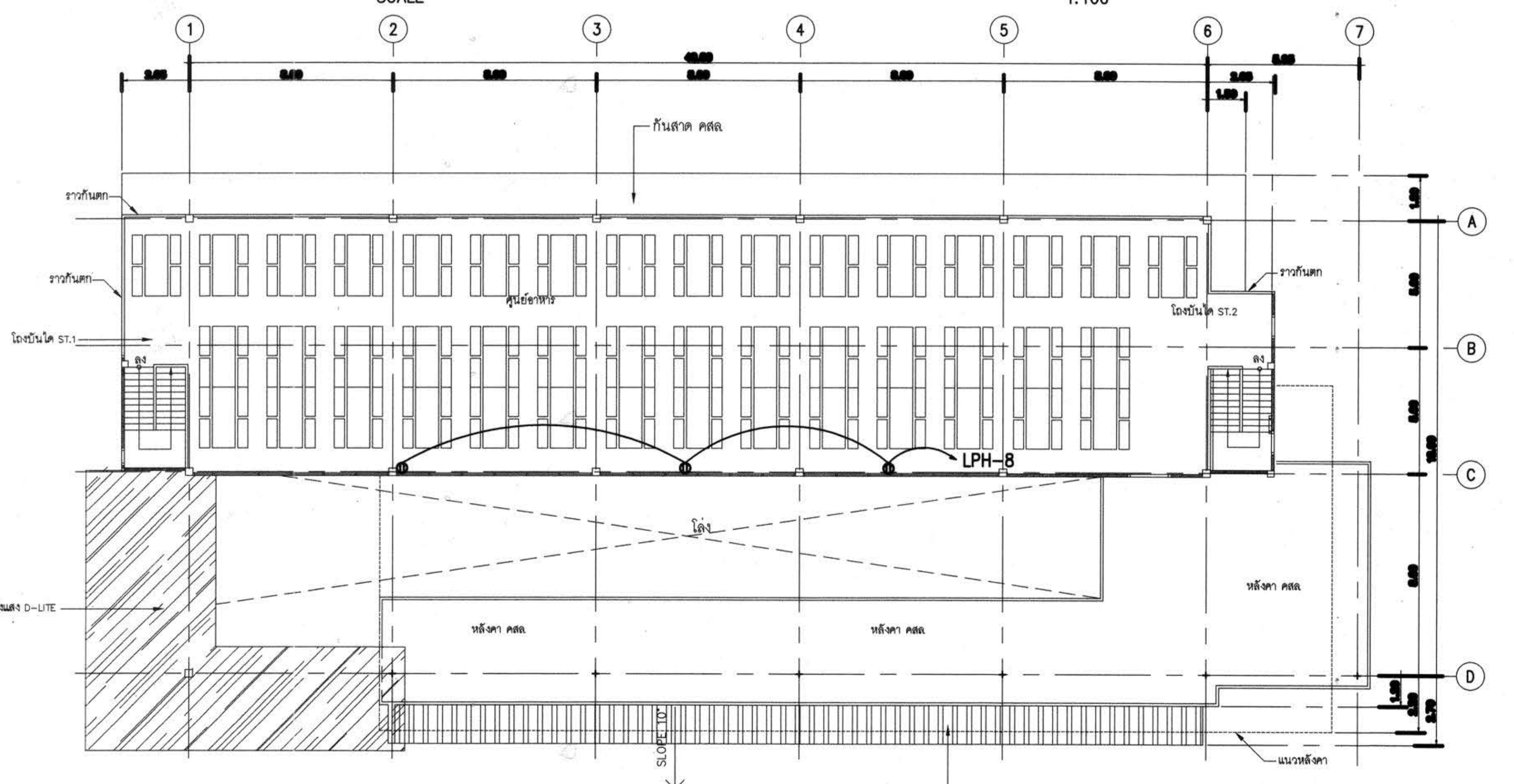
แผ่นที่	หมายเลขของแบบ	แบบแสดง	หมายเหตุ
1	RMUTI-H-AC-00-01	สารบัญแบบ	
2	RMUTI-H-AC-04-01	แปลนพื้นที่ชั้นล่าง	



ผู้ช่วยศาสตราจารย์ วิโรจน์ สิมโสมแสง
อธิการบดีมหาวิทยาลัยเทคโนโลยีราชมงคลธัญบุรี



แปลนตัวรับไฟฟ้า, คอมพิวเตอร์, โทรทัศน์ และ โทรศัพท์ ชั้น 1
SCALE 1:100



แปลนตัวรับไฟฟ้า, คอมพิวเตอร์ และ โทรศัพท์ ชั้น 2
SCALE 1:100



โครงการ
อาคารปฏิบัติการพื้นฐานทั่วไปและวิชาชีพ
คำลั่นของโรงเรียน อำนวยเมือง จังหวัดนครราชสีมา



AIT CONSULTANTS CO., LTD.
บริษัท เอไอที คอนซัลตันท์ จำกัด
101 ซอยพหลโยธิน 12 ถนนพหลโยธิน แขวงจตุจักร เขตจตุจักร กรุงเทพฯ 10230
โทรศัพท์ 02-5555550-8 โทรสาร 02-5555559 E-mail: aitt@aitconsultants.com

สถานที่ก่อสร้าง
ศูนย์การศึกษาของโรงเรียน เลขที่ 77 หมู่ 7
คำลั่นของโรงเรียน อำนวยเมือง จังหวัดนครราชสีมา

ตำแหน่ง	ผู้ควบคุม/ผู้รับผิดชอบ	ชื่อ/นามสกุล
สถาปนิก	ผู้ควบคุม/ผู้รับผิดชอบ	ชยสิทธิ์
วิศวกรโยธา	ผู้ควบคุม/ผู้รับผิดชอบ	ชยสิทธิ์
วิศวกรเครื่องกล	ผู้ควบคุม/ผู้รับผิดชอบ	ชยสิทธิ์
วิศวกรไฟฟ้า	ผู้ควบคุม/ผู้รับผิดชอบ	ชยสิทธิ์
วิศวกรสุขาภิบาล	ผู้ควบคุม/ผู้รับผิดชอบ	ชยสิทธิ์
วิศวกรสิ่งแวดล้อม	ผู้ควบคุม/ผู้รับผิดชอบ	ชยสิทธิ์
วิศวกรโยธา	ผู้ควบคุม/ผู้รับผิดชอบ	ชยสิทธิ์
วิศวกรเครื่องกล	ผู้ควบคุม/ผู้รับผิดชอบ	ชยสิทธิ์
วิศวกรไฟฟ้า	ผู้ควบคุม/ผู้รับผิดชอบ	ชยสิทธิ์
วิศวกรสุขาภิบาล	ผู้ควบคุม/ผู้รับผิดชอบ	ชยสิทธิ์
วิศวกรสิ่งแวดล้อม	ผู้ควบคุม/ผู้รับผิดชอบ	ชยสิทธิ์



- คำอธิบาย
1. แปลนก่อสร้างนี้เป็นทรัพย์สินของมหาวิทยาลัยเทคโนโลยีราชมงคลนครราชสีมา เขตคำลั่นงานศึกษาวิจัย
ไว้เพื่อประโยชน์ส่วนรวมของมหาวิทยาลัย ๑ เท่านั้น
ห้ามนำไปใช้ในกิจการอื่นโดยไม่ขออนุญาต
 2. ไม่ใช้ตัวอักษรที่ทับซ้อนกัน ห้ามใช้ลายเส้น
3. ระยะห่างในแปลนทุกชนิดต้องเป็นเส้นที่ส่งให้ได้รับ
ไว้ใช้ที่สถานที่จริง โดยผู้รับจ้างต้องได้รับอนุญาต
จากสถาปนิกผู้ออกแบบ
 4. ก่อสร้างอาคารในตำแหน่ง ผู้รับจ้างต้องส่งแบบ
SHOP DRAWING ที่มีจุดบ่งชี้ตำแหน่งของอาคาร
ที่ก่อสร้างจะขึ้นเพื่อขออนุมัติก่อนการดำเนินการก่อสร้าง

สาขา :
วิศวกรรมโยธา

ชื่อผู้ควบคุม :
รักษาการแทนผู้อำนวยการกองกลาง
ชื่อ :
(นศ. วิวัฒน์ สิมโสมง)
ชื่อการขึ้น :
มหาวิทยาลัยเทคโนโลยีราชมงคลนครราชสีมา
ชื่อสาย :
ส่วน H
(อาคารศูนย์การศึกษา)

ชื่อแบบ :
แปลนตัวรับไฟฟ้า, คอมพิวเตอร์
และ โทรศัพท์ ชั้น 1, 2

เขียนโดย :	วันที่	24 พ.ย. 2558
ตรวจสอบโดย :	มาตราส่วน	A1= 1:100 A3= 1:200
ตรวจสอบโดย :	จำนวนผู้ควบคุม/ผู้รับผิดชอบ	ชยสิทธิ์
ตรวจสอบโดย :	จำนวนที่ อนุมัติ/อนุญาต	4538
ตรวจสอบโดย :	หมายเลขของแบบ	แก้ไขครั้งที่
RMUT-H-EE-40-21		0



โครงการ
อาคารปฏิบัติการพื้นฐานทั่วไปและวิชาชีพ
ตำบลหนองระเวียง อำเภอเมือง จังหวัดนครราชสีมา



ATT CONSULTANTS CO., LTD.
บริษัท แอสที คอนซัลตันท์ จำกัด
151 ซอยรามคำแหง หมู่ 12 ถนนรามคำแหง แขวงรังสิต เขตรังสิต กรุงเทพมหานคร 10230
โทรศัพท์ 02-5099050-6 โทรสาร 02-5099059 E-mail: att@attconsultants.com

สถานที่ก่อสร้าง
ศูนย์การศึกษาหนองระเวียง เลขที่ 77 หมู่ 7
ตำบลหนองระเวียง อำเภอเมือง จังหวัดนครราชสีมา

สถาปนิก	ลงทะเบียน ผู้ประกอบวิชาชีพ	ลายเซ็น
กิตติพันธุ์ เสถียรกุล	สถ.2462	<i>[Signature]</i>
กวีนิล ศุภศรี	ภ.สถ.10316	<i>[Signature]</i>
ณิธิณี รามะฮาด	ภ.สถ.11869	<i>[Signature]</i>
ชรรพร ศิริสัมพันธ์	ภ.สถ.12927	<i>[Signature]</i>
วิศวกรโครงสร้าง	ลงทะเบียน ผู้ประกอบวิชาชีพ	ลายเซ็น
วิวัฒน์ นพจินดา	สถ. 9491	<i>[Signature]</i>
อิสระ เกษมณู	ภ.ย. 53690	<i>[Signature]</i>
ศักดา รมบุญอิน	ภ.ย. 58585	<i>[Signature]</i>

วิศวกรไฟฟ้า	ลงทะเบียน ผู้ประกอบวิชาชีพ	ลายเซ็น
นิเชิฐ เคน้ใหญ่	ว.ฟ.ค. 820	<i>[Signature]</i>
ธีระศักดิ์ สุภาพ	ภ.ฟ.ค. 32899	<i>[Signature]</i>
พรชัย พิณกิจ	ภ.ฟ.ค. 40644	<i>[Signature]</i>
ธนพงศ์ เกตุสุข	ภ.ฟ.ค. 45953	<i>[Signature]</i>
ณิธิพัฒน์ สุทธิพงษ์	ภ.ฟ.ค. 47233	<i>[Signature]</i>
วิศวกรสุขาภิบาล	ลงทะเบียน ผู้ประกอบวิชาชีพ	ลายเซ็น
สุนันท์ สุสง่า	สถ. 3038	<i>[Signature]</i>

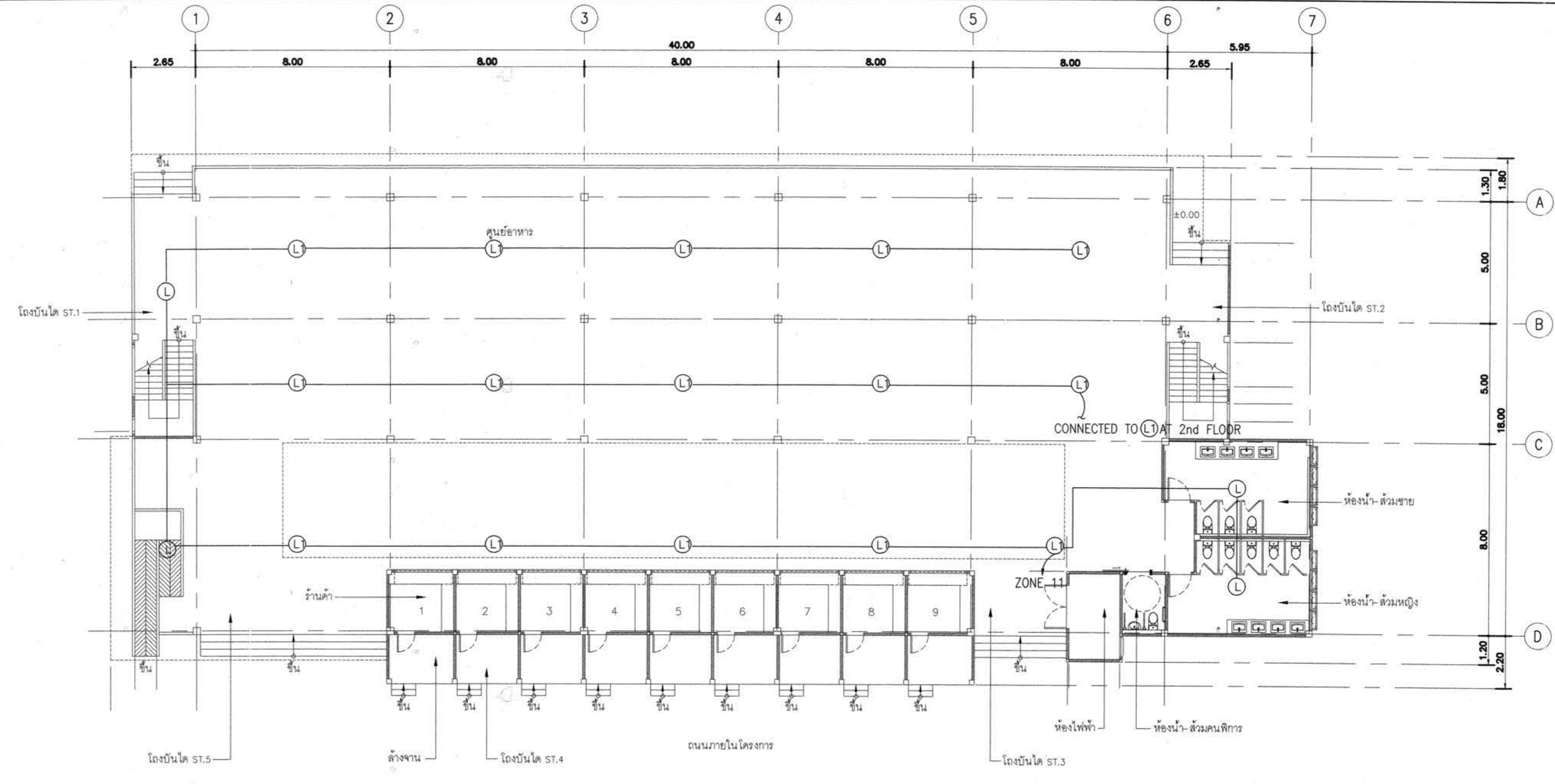
วิศวกรสิ่งแวดล้อม	ลงทะเบียน ผู้ประกอบวิชาชีพ	ลายเซ็น
วิรัชยา ตอสุวรรณ	ภ.ส. 1549	<i>[Signature]</i>

ผู้จัดการโครงการ	ลงทะเบียน ผู้ประกอบวิชาชีพ	ลายเซ็น
นิเชิฐ เคน้ใหญ่	ว.ฟ.ค. 820	<i>[Signature]</i>

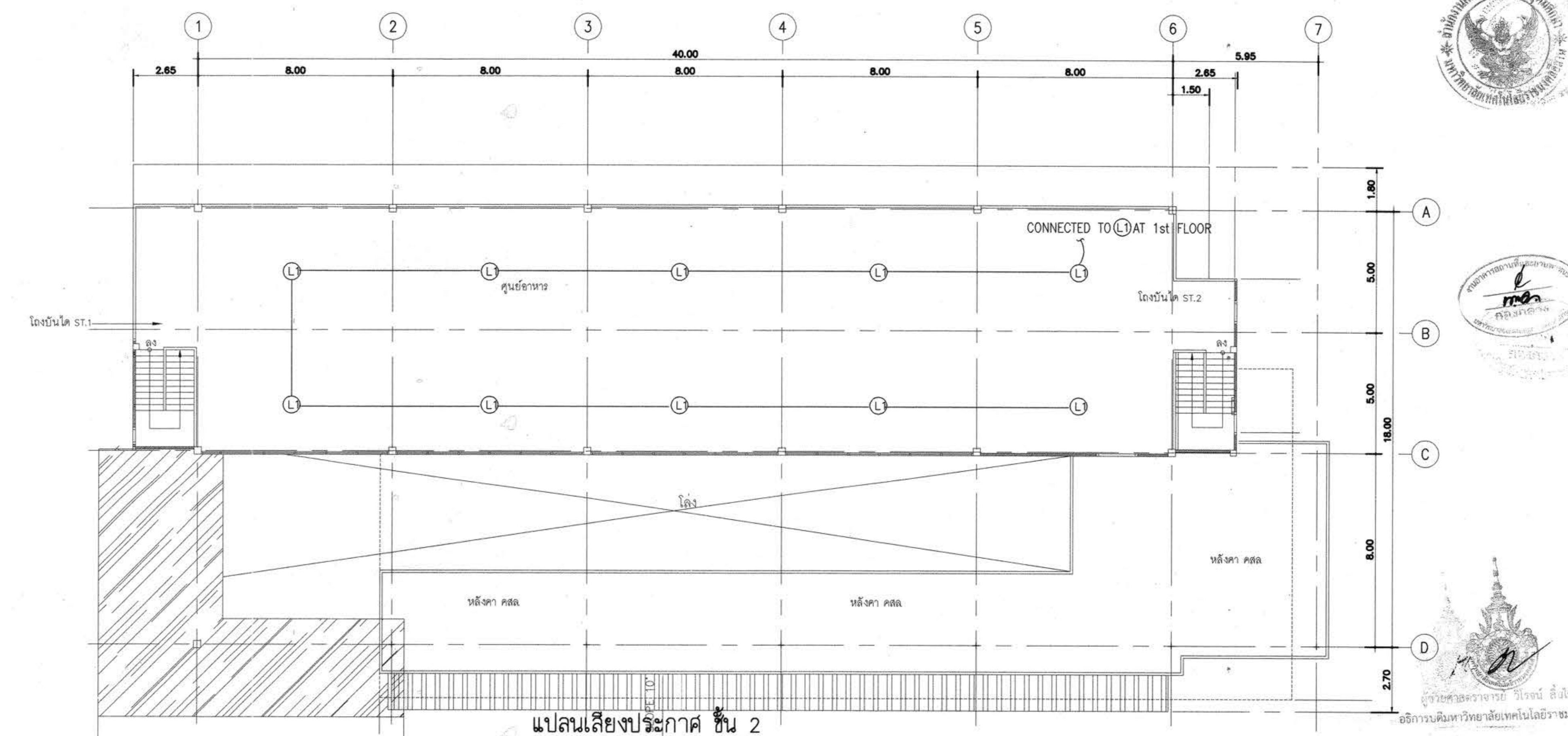
คำแนะนํา
1. แบบก่อสร้างนี้เป็นทรัพย์สินของมหาวิทยาลัยเทคโนโลยี
ราชมงคลธัญบุรี นครราชสีมา หรือส่วนงานที่เกี่ยวข้อง
ใช้เพื่อจุดประสงค์ตามความตกลงของมหาวิทยาลัย เท่านั้น
ห้ามนำไปใช้ในการอื่นโดยไม่ได้รับอนุญาต
2. ให้ใช้คำตัวเลขที่กำกับไว้เท่านั้น ห้ามวิเคราะแบบ
3. ระยะเวลาในแบบหากขัดแย้งกับระยะเวลาในสถานที่ซึ่งให้ปรับ
ให้เข้ากับสถานที่ซึ่ง โดยผู้รับจ้างต้องได้รับอนุญาต
จากสถาปนิกผู้ออกแบบ
4. ก่อนการปฏิบัติงานในเขตงาน ผู้รับจ้างต้องเสนอแบบ
SHOP DRAWING ต่อผู้ควบคุมงานและคณะกรรมการตรวจ
การจ้างพิจารณาเพื่อขออนุมัติก่อนดำเนินการตามทุกข้อ
ตรวจ :

.....
รักษาการแทนผู้อำนวยการกองกลาง
อนุมัติ :
.....
(ผศ.ดร.วิโรจน์ สิมไธสง)
อธิการบดี
มหาวิทยาลัยเทคโนโลยีราชมงคลธัญบุรี
ชื่ออาคาร : ส่วน H
ชื่อแบบ : ระบบไฟฟ้า - สื่อสาร
แปลนเสียงประกาศ ชั้น 1,2

เขียนโดย :	วันที่	24 ก.ย. 2558
นพสิทธิ์ ศุภศิโรต	มาตรฐาน	A1= 1:125 A3= 1:250
ตรวจสอบโดย :	ลงทะเบียน ผู้ประกอบวิชาชีพ	ลายเซ็น
อานนท์ กุศลฤทธิฐาน	สถ. 4536	<i>[Signature]</i>
หมายเลขของแบบ	แก้ไขครั้งที่	
RMUTI-H-EE-40-41		0

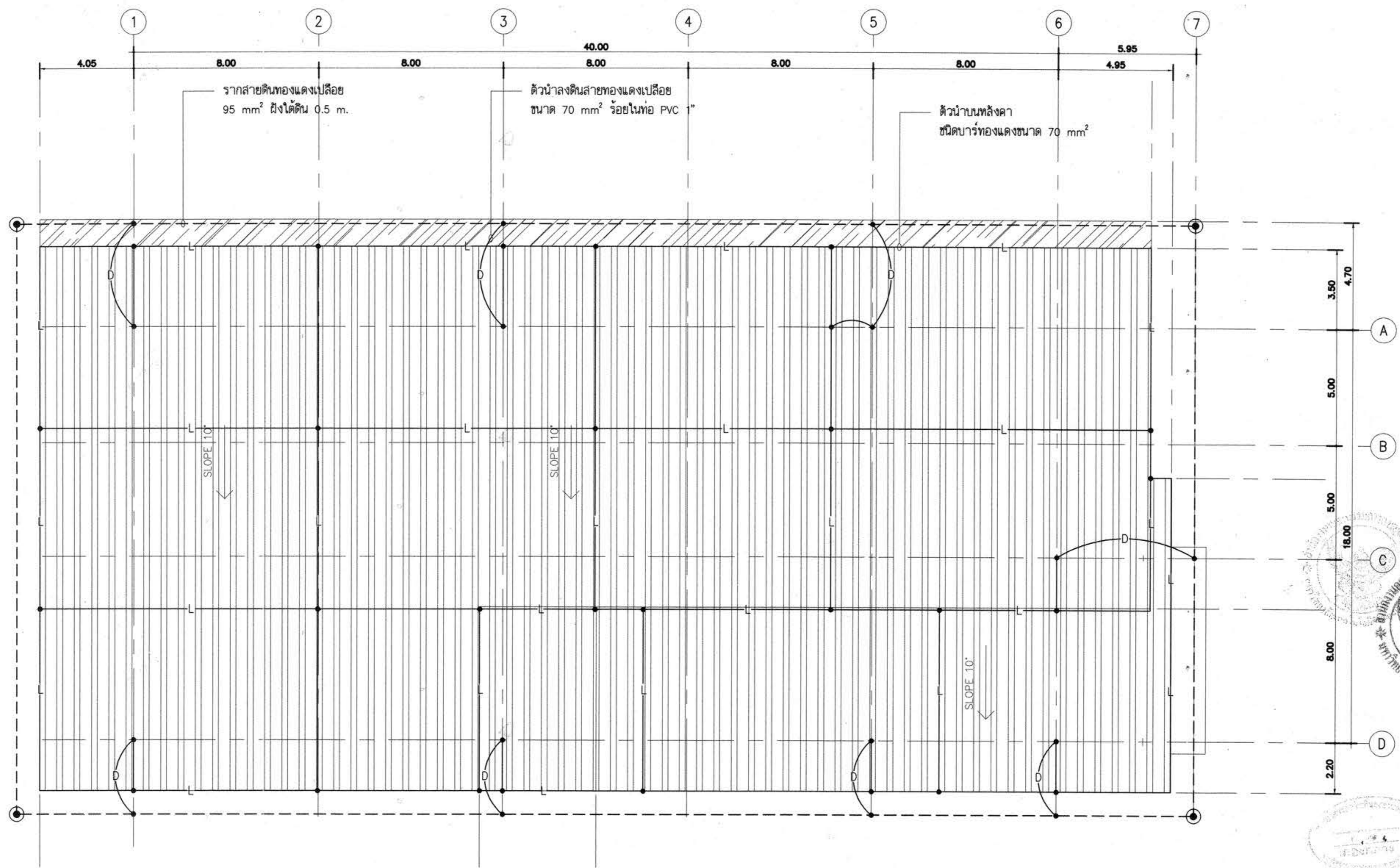


แปลนเสียงประกาศ ชั้น 1
SCALE A1=1:125 A3=1:250



แปลนเสียงประกาศ ชั้น 2
SCALE A1=1:125 A3=1:250





แปลนระบบป้องกันฟ้าผ่าและรากสายดิน

A1=1:125
A3=1:250



โครงการ
อาคารปฏิบัติการพื้นฐานทั่วไปและวิชาชีพ
ตำบลหนองระเวียง อำเภอเมือง จังหวัดนครราชสีมา

ATT
ATT CONSULTANTS CO.,LTD.
บริษัท เอทีซี คอนซัลแตนท์ จำกัด
151 อาคาร หมู่ 12 ถนน เติมนครินทร์ แขวงนครินทร์ เขตปทุมธานี กรุงเทพฯ 10230
โทรศัพท์ 02-5090550-6 โทรสาร 02-5090559 E-mail : att@attconsult.com

สถานที่ก่อสร้าง
ศูนย์การศึกษาหนองระเวียง เลขที่ 77 หมู่ 7
ตำบลหนองระเวียง อำเภอเมือง จังหวัดนครราชสีมา

สถาปนิก	ลงทะเบียน ผู้ประกอบวิชาชีพ	ลายมือชื่อ
กิตติพงษ์ เสรีวิเชียรกุล	รศ.ด.2462	<i>[Signature]</i>
กวีพันธ์ ศรีศรี	รศ.ด.10316	<i>[Signature]</i>
ณัฐวิทย์ ราชสะอาด	รศ.ด.11869	<i>[Signature]</i>
อรรถพร ศิริสัมพันธ์	รศ.ด.12927	<i>[Signature]</i>
วิศวกรโครงการ	ลงทะเบียน ผู้ประกอบวิชาชีพ	ลายมือชื่อ
วิวัฒน์ นพจินดา	รศ.ด. 9481	<i>[Signature]</i>
ธีระ เกษมณู	รศ.ด. 53690	<i>[Signature]</i>
ศิวาภา ชมภูมิต	รศ.ด. 58585	<i>[Signature]</i>

วิศวกรไฟฟ้า	ลงทะเบียน ผู้ประกอบวิชาชีพ	ลายมือชื่อ
นิหิตร์ เคนไพบูลย์	รศ.ด. 820	<i>[Signature]</i>
ธีระศักดิ์ สุภาพ	รศ.ด. 32899	<i>[Signature]</i>
พรชัย นิพนธ์กิจ	รศ.ด. 40644	<i>[Signature]</i>
รณพงศ์ เกตุสุข	รศ.ด. 45953	<i>[Signature]</i>
ณิศาภัณ ศรีพิริยะ	รศ.ด. 47233	<i>[Signature]</i>
วิศวกรสุขาภิบาล	ลงทะเบียน ผู้ประกอบวิชาชีพ	ลายมือชื่อ
สุรินทร์ สุทธจำ	รศ.ด. 3038	<i>[Signature]</i>

วิศวกรสิ่งแวดล้อม	ลงทะเบียน ผู้ประกอบวิชาชีพ	ลายมือชื่อ
วิภาดา คอสุวรรณ	รศ.ด. 1549	<i>[Signature]</i>
ผู้จัดการโครงการ	ลงทะเบียน ผู้ประกอบวิชาชีพ	ลายมือชื่อ
นิหิตร์ เคนไพบูลย์	รศ.ด. 820	<i>[Signature]</i>

- คำแนะนำ
- แบบก่อสร้างนี้เป็นทรัพย์สินของมหาวิทยาลัยเทคโนโลยีราชมงคลธัญบุรี หรือหน่วยงานที่เกี่ยวข้องไว้เพื่อจุดประสงค์ด้านความมั่นคงของมหาวิทยาลัยเท่านั้น ห้ามนำไปใช้ในกิจการอื่นก่อนได้รับอนุญาต
 - ให้ใช้ตัวต่อที่กำหนดไว้เท่านั้น ห้ามวัดจากแบบ
 - ระยะต่างๆในแบบหากขัดแย้งกับระยะในสถานที่จริงให้ปรับให้เข้ากับสถานที่จริง โดยผู้รับจ้างต้องได้รับอนุญาตจากสถาปนิกผู้ออกแบบ
 - ก่อนการปฏิบัติงานในแต่ละงาน ผู้รับจ้างต้องเสนอแบบ SHOP DRAWING ต่อผู้ควบคุมงานและคณะกรรมการตรวจ-การจ้างพิจารณาเพื่อขออนุมัติก่อนการดำเนินงานทุกครั้ง

ตรวจ :
รักษาการแทนผู้อำนวยการกองกลาง

อนุมัติ :
(ยศ.ดร.วิโรจน์ สิมไฉแสง)
อธิการบดี
มหาวิทยาลัยเทคโนโลยีราชมงคลธัญบุรี

ชื่ออาคาร : ส่วน H
ชื่อแบบ : ระบบไฟฟ้า - สื่อสาร
แปลนระบบป้องกันฟ้าผ่าและรากสายดิน

เขียนโดย :	วันที่	24 ก.ย. 2558
มนัสชัย ศรีดิษฐ์	ภาคเรียน	A1= 1:125 A3= 1:250
ตรวจสอบโดย :	ลงทะเบียน ผู้ประกอบวิชาชีพ	ลายมือชื่อ
อานนท์ กุศลพิฤชธา	รศ.ด. 4536	<i>[Signature]</i>
หมายเลขของแบบ		แก้ไขครั้งที่
RMUTI-H-EE-40-51		0

ผู้ช่วยศาสตราจารย์ วิโรจน์ สิมไฉแสง
อธิการบดีมหาวิทยาลัยเทคโนโลยีราชมงคลธัญบุรี



โครงการ
อาคารปฏิบัติการพื้นฐานทั่วไปและวิชาชีพ
ตำบลหนองแขวง เชียงใหม่



สถานที่ก่อสร้าง
ศูนย์การศึกษาหนองแขวง เลขที่ 77 หมู่ 7
ตำบลหนองแขวง อำเภอเมือง จังหวัดนครราชสีมา

สถาปนิก	เลขทะเบียน ผู้ประกอบวิชาชีพ	ลายมือชื่อ
กิตติพันธุ์ ศรีวิเชียรกุล	สถ.2462	<i>[Signature]</i>
กิตติ์ ศรศรี	ภสถ.10316	<i>[Signature]</i>
ณัฐชีย์ ราชสะอาด	ภสถ.11869	<i>[Signature]</i>
อรรถพร ศรีวิเศษพันธ์	ภสถ.12927	<i>[Signature]</i>
วิศวกรโครงสร้าง	เลขทะเบียน ผู้ประกอบวิชาชีพ	ลายมือชื่อ
วิวัฒน์ นพินาศ	สถ. 9491	<i>[Signature]</i>
ธีระ เคนธรมุ	ภ. 53690	<i>[Signature]</i>
พิศภา ชมภู่อิน	ภ. 58585	<i>[Signature]</i>
วิศวกรไฟฟ้า	เลขทะเบียน ผู้ประกอบวิชาชีพ	ลายมือชื่อ
เนวิศ์ คนโพน้อย	วพ. 820	<i>[Signature]</i>
ธีระศักดิ์ สุภพ	ภพ. 32899	<i>[Signature]</i>
พรชัย นิพนธ์	ภพ. 40644	ไม่มี
ธนาพงศ์ เกตุสุข	ภพ. 45963	ไม่มี
ณิศาพนธ์ สุวิทย์พงษ์	ภพ. 47233	ไม่มี
วิศวกรสุขาภิบาล	เลขทะเบียน ผู้ประกอบวิชาชีพ	ลายมือชื่อ
สุรินทร์ สุธธงา	สถ. 3038	<i>[Signature]</i>
วิศวกรสิ่งแวดล้อม	เลขทะเบียน ผู้ประกอบวิชาชีพ	ลายมือชื่อ
วิทยา ศุภสุวรรณ	ภ. 1549	<i>[Signature]</i>
ผู้จัดการโครงการ	เลขทะเบียน ผู้ประกอบวิชาชีพ	ลายมือชื่อ
เนวิศ์ คนโพน้อย	วพ. 820	<i>[Signature]</i>

สารบัญแบบ			
งานระบบสุขาภิบาล และดับเพลิง			
แผ่นที่	หมายเลขของแบบ	แบบแสดง	หมายเหตุ
1	RMUTI-H-SN-00-01	สารบัญแบบ	
2	RMUTI-H-SN-02-01	รายการอุปกรณ์ และวัสดุติดตั้ง	
3	RMUTI-H-SN-03-01	ไดอะแกรมระบบท่อจ่ายน้ำประปา	
4	RMUTI-H-SN-03-02	ไดอะแกรมระบบท่อน้ำเสีย S,W,V	
5	RMUTI-H-SN-04-01	แปลนพื้นที่ 1, แปลนพื้นที่ 2	
6	RMUTI-H-SN-07-01	แบบแปลนขยายห้องน้ำขึ้นล่าง	

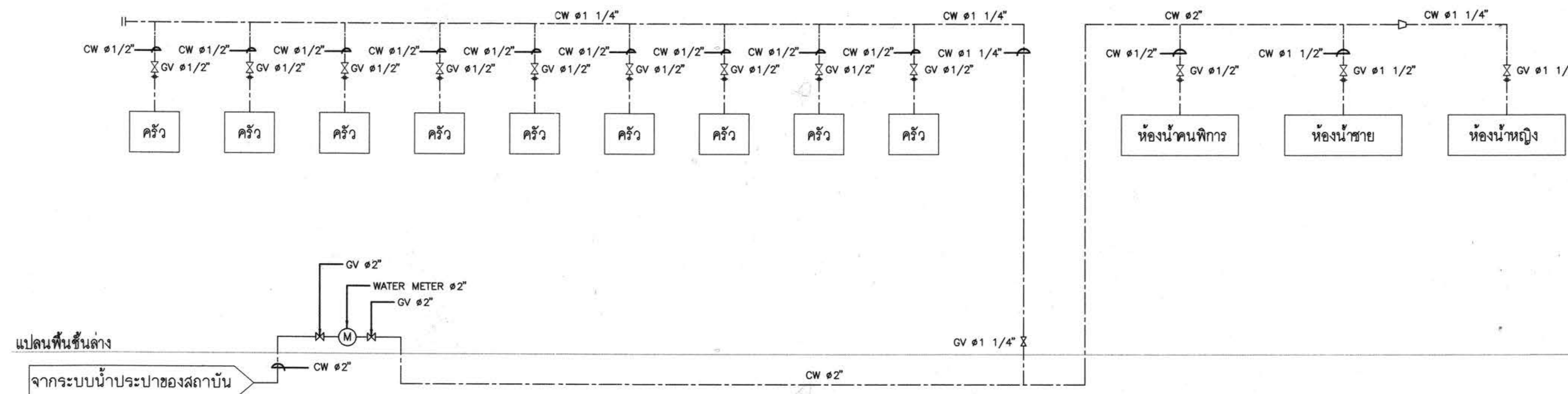


คำแนะนำ
1. แบบก่อสร้างนี้เป็นทรัพย์สินของมหาวิทยาลัยเทคโนโลยีราชมงคลธัญบุรี หรือหน่วยงานที่เกี่ยวข้อง ให้เพื่อจุดประสงค์ตามความต้องการของมหาวิทยาลัย เท่านั้น ห้ามนำไปใช้ในกิจการอื่นก่อนได้รับอนุญาต
2. ให้ใช้คำศัพท์ที่กำหนดไว้เท่านั้น ห้ามวิคคาแบบ
3. ระบุค่าในแบบหากสัมพันธ์กับระยะในสถานที่จริง ให้ปรับให้เข้ากับสถานที่จริง โดยผู้รับจ้างต้องได้รับอนุญาตจากสถาปนิกผู้ออกแบบ
4. ก่อนการปฏิบัติงานในแต่ละงาน ผู้รับจ้างต้องเสนอแบบ SHOP DRAWING ต่อผู้ควบคุมงานและคณะกรรมการตรวจ-การจ้างพิจารณาเพื่อขออนุมัติก่อนการดำเนินงานทุกครั้ง

ตรวจ :
.....
รักษาความปลอดภัยผู้อำนวยการกองกลาง
อนุมัติ :
.....
(นศ.ศ.วิโรจน์ สิมไชนง)
อธิการบดี
มหาวิทยาลัยเทคโนโลยีราชมงคลธัญบุรี
ชื่ออาคาร : ส่วน H
(อาคารศูนย์อาหาร)
ชื่อแบบ :
ระบบสุขาภิบาล และดับเพลิง
สารบัญแบบ

เขียนโดย :	วันที่	24 ก.ย. 2558
เนวิศ์ คนโพน้อย	มาตราส่วน	A1=
		A3=
ตรวจสอบโดย :	เลขทะเบียน ผู้ประกอบวิชาชีพ	ลายมือชื่อ
อานนท์ กุลศิริพิชชา	สถ. 4536	<i>[Signature]</i>
หมายเลขของแบบ		แผ่นที่
RMUTI-H-SN-00-01		0

แปลนพื้นที่หน้าตัด



แปลนพื้นที่ชั้นล่าง

ไดอะแกรมระบบท่อจ่ายน้ำประปา



โครงการ
อาคารปฏิบัติการพื้นฐานทั่วไปและวิชาชีพ
ตำบลหนองระเวียง อำเภอเมือง จังหวัดนครราชสีมา



ATT CONSULTANTS CO., LTD.
บริษัท แอท คอนซัลแตนท์ จำกัด
151 อาคารชั้น หมู่ 12 ถนน นวมินทร์ แขวงจตุจักร เขตจตุจักร กรุงเทพฯ 10230
โทรศัพท์ 02-5099050-6 โทรสาร 02-5099059 E-mail : att@attconsult.com

สถานที่ก่อสร้าง
ศูนย์การศึกษาหนองระเวียง เลขที่ 77 หมู่ 7
ตำบลหนองระเวียง อำเภอเมือง จังหวัดนครราชสีมา

สถาปนิก	เลขทะเบียน ผู้ประกอบวิชาชีพ	ลายมือชื่อ
กิตติพันธ์ ศรีวิริยะกุล	สถ.2462	<i>[Signature]</i>
กสินทร์ ศรีศรี	สถ.10316	<i>[Signature]</i>
อภิสิทธิ์ ชาวสะอาด	สถ.11869	<i>[Signature]</i>
อรุณพร ศิริสัมพันธ์	สถ.12927	<i>[Signature]</i>
วิภากร โค้งสว่าง	เลขทะเบียน ผู้ประกอบวิชาชีพ	ลายมือชื่อ
วิวัฒน์ นพินเตา	สถ. 9491	<i>[Signature]</i>
ธีระ แสนชมพู	สถ. 53690	<i>[Signature]</i>
ศศิมา ชมภูอินทร์	สถ. 58585	<i>[Signature]</i>

วิศวกรไฟฟ้า	เลขทะเบียน ผู้ประกอบวิชาชีพ	ลายมือชื่อ
เนติวัฒน์ โนนโพธิ์	วพ. 820	<i>[Signature]</i>
ธีระศักดิ์ สุภาพ	วพ. 32899	<i>[Signature]</i>
พรชัย มีหมื่นกิจ	วพ. 40644	<i>[Signature]</i>
อนนท์ เกตุสุข	วพ. 45953	<i>[Signature]</i>
ณิพัทธ์ นัฐวิเศษ	วพ. 47233	<i>[Signature]</i>
วิศวกรสุขาภิบาล	เลขทะเบียน ผู้ประกอบวิชาชีพ	ลายมือชื่อ
สุรินทร์ สุธาดา	สถ. 3038	<i>[Signature]</i>

วิศวกรสิ่งแวดล้อม	เลขทะเบียน ผู้ประกอบวิชาชีพ	ลายมือชื่อ
วิภาดา ศุภสุวรรณ	วส. 1549	<i>[Signature]</i>

ผู้จัดการโครงการ	เลขทะเบียน ผู้ประกอบวิชาชีพ	ลายมือชื่อ
เนติวัฒน์ โนนโพธิ์	วพ. 820	<i>[Signature]</i>

- คำแนะนํา
- แบบก่อสร้างนี้เป็นทรัพย์สินของมหาวิทยาลัยเทคโนโลยีราชมงคลธัญบุรี หรือหน่วยงานที่เกี่ยวข้อง ใช้เพื่อจุดประสงค์ตามความต้องการของมหาวิทยาลัยฯ เท่านั้น ห้ามนำไปใช้ในกิจการอื่นก่อนได้รับอนุญาต
 - ให้ใช้ตัวอักษรที่กำหนดไว้เท่านั้น ห้ามวิพากษ์แบบ
 - รายละเอียดในแบบหากขัดแย้งกับรายละเอียดในสถานที่จริง ให้ปรับให้เข้ากันตามที่ตั้ง โดยผู้รับจ้างต้องได้รับอนุญาตจากสถาปนิกผู้ออกแบบ
 - ก่อนการปฏิบัติงานในแต่ละงาน ผู้รับจ้างต้องเสนอแบบ SHOP DRAWING ต่อผู้ควบคุมงานและคณะกรรมการตรวจการจ้างพิจารณาเพื่อขออนุมัติก่อนการดำเนินงานทุกครั้ง

ครุฑ
.....
รักษาการแทนผู้อำนวยการกองกลาง

อนุมัติ :
.....
(ศ.ดร.วิโรจน์ สิมโงแสง)
อธิการบดี
มหาวิทยาลัยเทคโนโลยีราชมงคลธัญบุรี

ชื่ออาคาร : ส่วน H
(อาคารศูนย์อาหาร)

ชื่อแบบ : ระบบสุขาภิบาล และติดตั้งถัง
ไดอะแกรมระบบท่อจ่ายน้ำประปา

เขียนโดย :	วันที่	24 ก.ย. 2558
เบญจวรรณ วงศ์สมบูรณ์	ขนาดตัวหนังสือ	A1=
		A3=
ตรวจสอบโดย :	เลขทะเบียน ผู้ประกอบวิชาชีพ	ลายมือชื่อ
อานนท์ กุลสุทธิธาดา	สถ. 4536	<i>[Signature]</i>
หมายเลขของแบบ		แก้ไขครั้งที่
RMUTI-H-SN-03-01		0

ผู้ช่วยศาสตราจารย์ วิโรจน์ สิมโงแสง
อธิการบดีมหาวิทยาลัยเทคโนโลยีราชมงคลธัญบุรี



โครงการ
อาคารปฏิบัติการพื้นฐานทั่วไปและวิชาชีพ
ตำบลหนองระเวียง อำเภอเมือง จังหวัดนครราชสีมา



ATT CONSULTANTS CO., LTD.
บริษัท แอท คอนซัลแตนท์ จำกัด
151 ซอยสุขุมวิท หมู่ 12 ถนน นวมินทร์ แขวงจตุจักร เขตจตุจักร กรุงเทพฯ 10230
โทรศัพท์ 02-5099000-6 โทรสาร 02-5099009 E-mail : att@attconsultant.com

สถานที่ก่อสร้าง
ศูนย์การศึกษาหนองระเวียง เลขที่ 77 หมู่ 7
ตำบลหนองระเวียง อำเภอเมือง จังหวัดนครราชสีมา

สถาปนิก
กิตติพันธ์ ศรีวิริยะกุล
กิตติ ศรีศรี
นิธิสิทธิ์ ชาวสะอาด
ธรรตพร ศิริสัมพันธ์
วิภากร ไชยทรัพย์
วิวัฒน์ นพินิต
ธีระเดช เกษมบุญ
ศักดา ชมภูนิษฐ์

สถาปนิก	สถาปนิกผู้ประกอบวิชาชีพ	ลายมือชื่อ
กิตติพันธ์ ศรีวิริยะกุล	สถ.2462	<i>[Signature]</i>
กิตติ ศรีศรี	สถ.10316	<i>[Signature]</i>
นิธิสิทธิ์ ชาวสะอาด	สถ.11869	<i>[Signature]</i>
ธรรตพร ศิริสัมพันธ์	สถ.12927	<i>[Signature]</i>
วิภากร ไชยทรัพย์	สถ.12927	<i>[Signature]</i>
วิวัฒน์ นพินิต	สถ. 9491	<i>[Signature]</i>
ธีระเดช เกษมบุญ	สถ. 53690	<i>[Signature]</i>
ศักดา ชมภูนิษฐ์	สถ. 58585	<i>[Signature]</i>

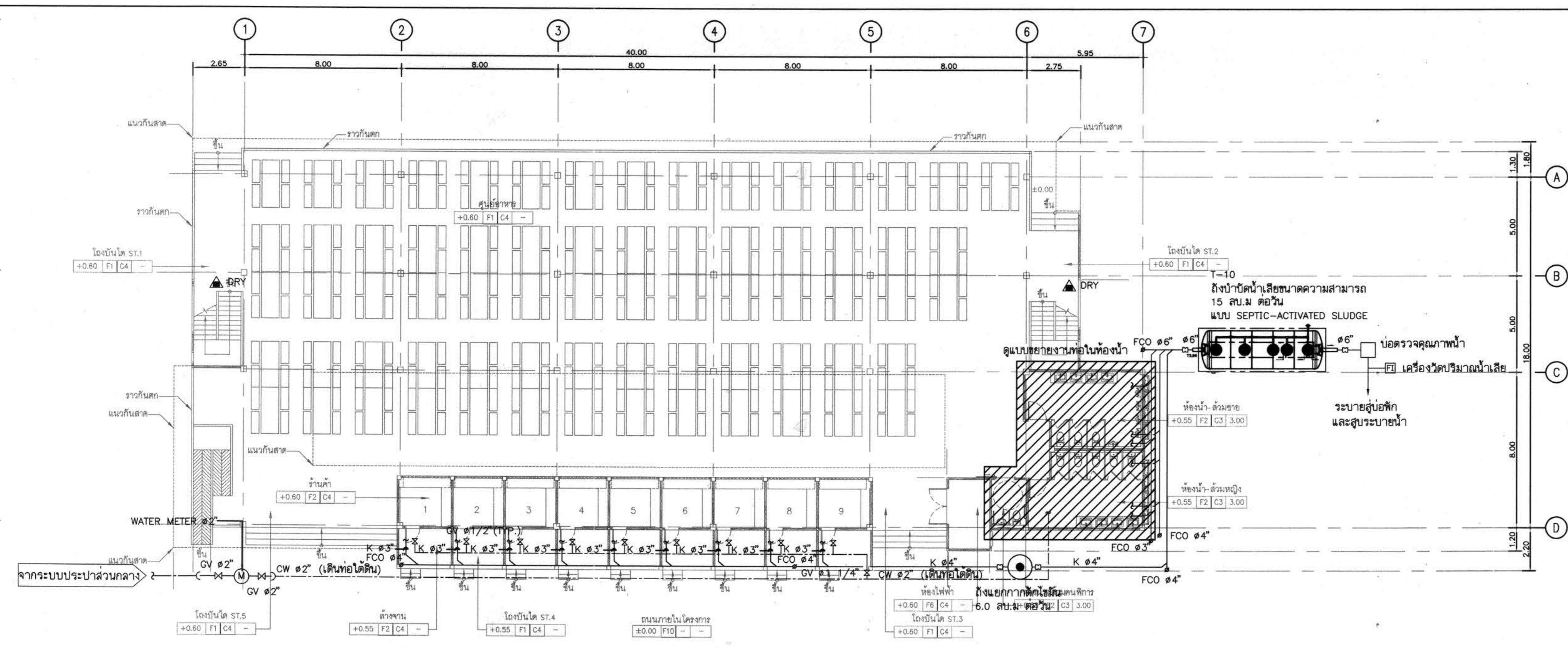
วิศวกรไฟฟ้า	สถาปนิกผู้ประกอบวิชาชีพ	ลายมือชื่อ
นิเวศ คุ้มใหญ่ชัย	ว.พ. 820	<i>[Signature]</i>
ธีระศักดิ์ อุภาพ	ว.พ. 32899	<i>[Signature]</i>
พรชัย มิตรนิก	ว.พ. 40644	<i>[Signature]</i>
ธรรตพร เบ็ญช	ว.พ. 45953	<i>[Signature]</i>
นิธิพัฒน์ สุทธิพงษ์	ว.พ. 47233	<i>[Signature]</i>
วิภากรสุขาภิบาล	ว.พ. 3038	<i>[Signature]</i>

วิศวกรสิ่งแวดล้อม	สถาปนิกผู้ประกอบวิชาชีพ	ลายมือชื่อ
วิภากร ศุภวรรณ	ว.พ. 1549	<i>[Signature]</i>

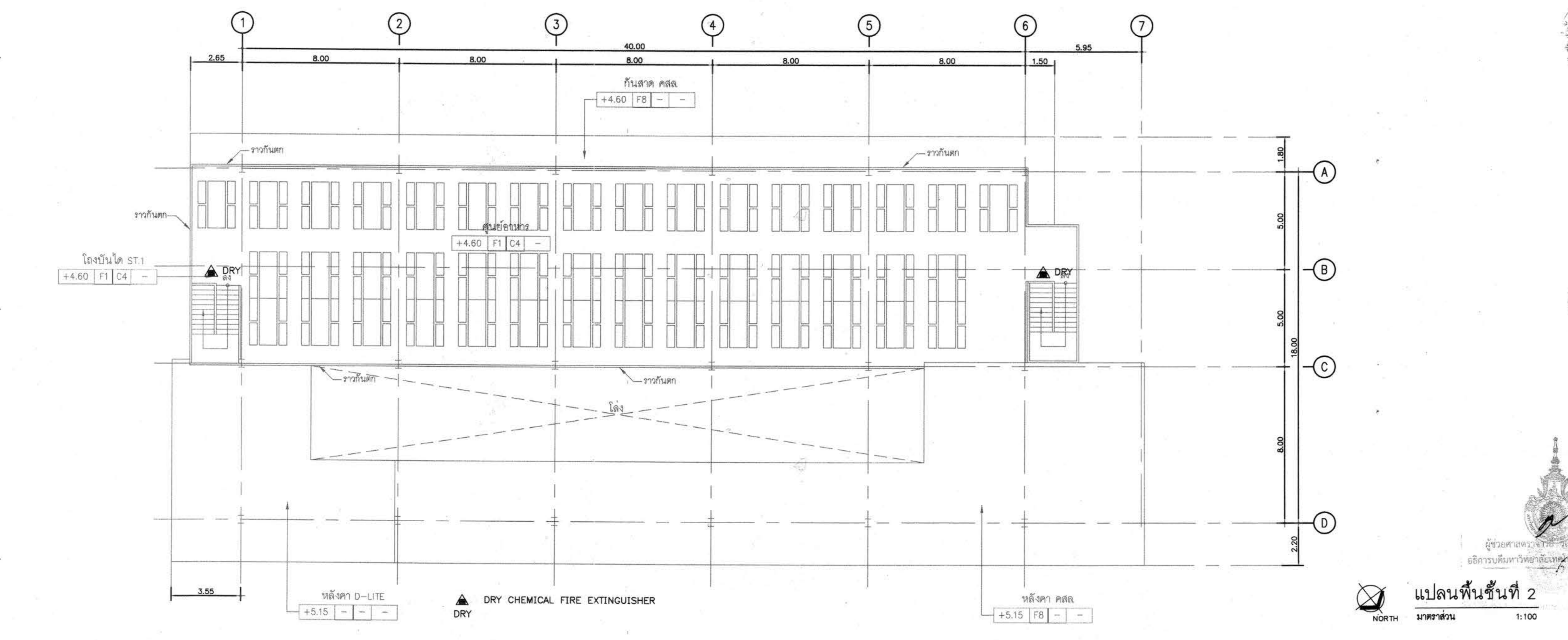
คำแนะนำ
1. แบบก่อสร้างนี้เป็นทรัพย์สินของมหาวิทยาลัยเทคโนโลยี
ราชมงคลธัญบุรี นครราชสีมา หรือสำนักงานที่เกี่ยวข้อง
ไว้เพื่อจุดประสงค์ตามความต้องการของมหาวิทยาลัย เท่านั้น
ห้ามนำไปใช้ในกิจการอื่นโดยไม่ได้รับอนุญาต
2. ให้ใช้ตัวหนังสือที่ชัดเจนไม่กำกวม ห้ามใช้จากแบบ
3. ระบุตำแหน่งในแบบอย่างชัดเจนทั้งระยะในสถานที่จริงไม่กำกวม
ให้เข้ากับสถานที่จริง โดยรับจ้างต้องได้รับอนุญาต
จากสถาปนิกผู้ออกแบบ
4. การปฏิบัติการในแบบงาน ผู้รับจ้างต้องเสนอแบบ
SHOP DRAWING ต่อผู้ควบคุมงานและคณะกรรมการตรวจ-
การจ้างพิจารณาเพื่อขออนุมัติก่อนการดำเนินการทุกครั้งที่
ตรวจ :

วิศวกรราชการแผนกผู้อำนวยการกองกลาง
อนุมัติ :
(นคร วิจิตร สัมแสง)
อธิการบดี
มหาวิทยาลัยเทคโนโลยีราชมงคลธัญบุรี
ชื่ออาคาร : ส่วน H
(อาคารศูนย์อาหาร)
ชื่อแบบ :
ระบบสุขาภิบาล และระบบดับเพลิง
แปลนพื้นที่ชั้นล่าง แปลนพื้นที่ 2

เขียนโดย :	วันที่	24 ก.ย. 2558
แบบจรรยาบรรณ วิศวกร	มาตรฐาน	A1= A3=
ตรวจสอบโดย :	สถาปนิกผู้ประกอบวิชาชีพ	ลายมือชื่อ
อานนท์ กุลสุทธิคุณ	สถ. 4536	<i>[Signature]</i>
หมายเลขของแบบ	แก้ไขครั้งที่	
RMUTI-H-SN-04-01	0	



แปลนพื้นที่ชั้นล่าง
มาตราส่วน 1:100



แปลนพื้นที่ชั้นที่ 2
มาตราส่วน 1:100





โครงการ

อาคารปฏิบัติการพื้นฐานทั่วไปและวิชาชีพ
ตำบลหนองระเวียง อำเภอเมือง จังหวัดนครราชสีมา



ATT CONSULTANTS CO., LTD.

บริษัท เอที คอนซัลแตนท์ จำกัด
151 ซอยสุขุมวิท 12 ชั้น 15 ถนนสุขุมวิท แขวงคลองเตย เขตคลองเตย กรุงเทพฯ 10230
โทรศัพท์ 02-5099050-6 โทรสาร 02-5099059 E-mail : att@attconsult.com

สถานที่ก่อสร้าง

ศูนย์การศึกษาหนองระเวียง เลขที่ 77 หมู่ 7
ตำบลหนองระเวียง อำเภอเมือง จังหวัดนครราชสีมา

สถาปนิก	สถาปนิก ผู้ประกอบวิชาชีพ	ลายมือชื่อ
กิตติพันธ์ เสวีวิทยกุล	สถ.2462	
กสินทร์ ศาสตร์	สถ.10316	
ณิธิภัณี ราชตะยา	สถ.11869	
อรุณพร ศิริสัมพันธ์	สถ.11927	
วิศวกรโครงสร้าง	สถาปนิก ผู้ประกอบวิชาชีพ	ลายมือชื่อ
วิวัฒน์ นพาคินดา	สถ. 9491	
ธีระ เคนธมาญ	สถ. 53690	
ศศิศา ชาญรัตน์	สถ. 58585	

วิศวกรไฟฟ้า	สถาปนิก ผู้ประกอบวิชาชีพ	ลายมือชื่อ
นิศร์ เคนโทโย	ว.พ.ค. 820	
ธีระศักดิ์ สุภาพ	ว.พ.ค. 32899	
พรชัย อินทนิล	ว.พ.ค. 40544	
ธนาพงศ์ ปิณฑุ	ว.พ.ค. 45953	
ณิธิพัฒน์ สุวิทย์พงษ์	ว.พ.ค. 47233	
วิศวกรสุขาภิบาล	สถาปนิก ผู้ประกอบวิชาชีพ	ลายมือชื่อ
สุรินทร์ สุขอลง	ว.พ.ค. 3038	

วิศวกรสิ่งแวดล้อม	สถาปนิก ผู้ประกอบวิชาชีพ	ลายมือชื่อ
วิภาดา ศุภวรรณ	ว.พ.ค. 1549	
ผู้จัดการโครงการ	สถาปนิก ผู้ประกอบวิชาชีพ	ลายมือชื่อ
นิศร์ เคนโทโย	ว.พ.ค. 820	

คำแนะนำ

- แบบก่อสร้างนี้เป็นทรัพย์สินของมหาวิทยาลัยเทคโนโลยีราชมงคลธัญบุรีนครราชสีมา หรือสำนักงานที่เกี่ยวข้อง ให้เพื่อจุดประสงค์ตามความต้องการของมหาวิทยาลัยเท่านั้น ห้ามนำไปใช้ในกิจการอื่นก่อนได้รับอนุญาต
- ให้ใช้คำสั่งที่กำหนดไว้เท่านั้น ห้ามวิเคราะแบบ
- รายละเอียดในแบบหากมีข้อสงสัยโปรดสอบถามผู้จัดทำมาให้รับ
ในเชิงการแปลนที่ส่ง โดยผู้รับจ้างต้องได้รับอนุญาต
จากสถาปนิกผู้ออกแบบ
- ก่อนการปฏิบัติงานในเขตงาน ผู้รับจ้างต้องเสนอแบบ
SHOP DRAWING ต่อผู้ควบคุมงานและขอขออนุญาตตรวจ-
การจ้างพิจารณาเพื่ออนุมัติก่อนการดำเนินงานทุกครั้ง

ตรวจ :

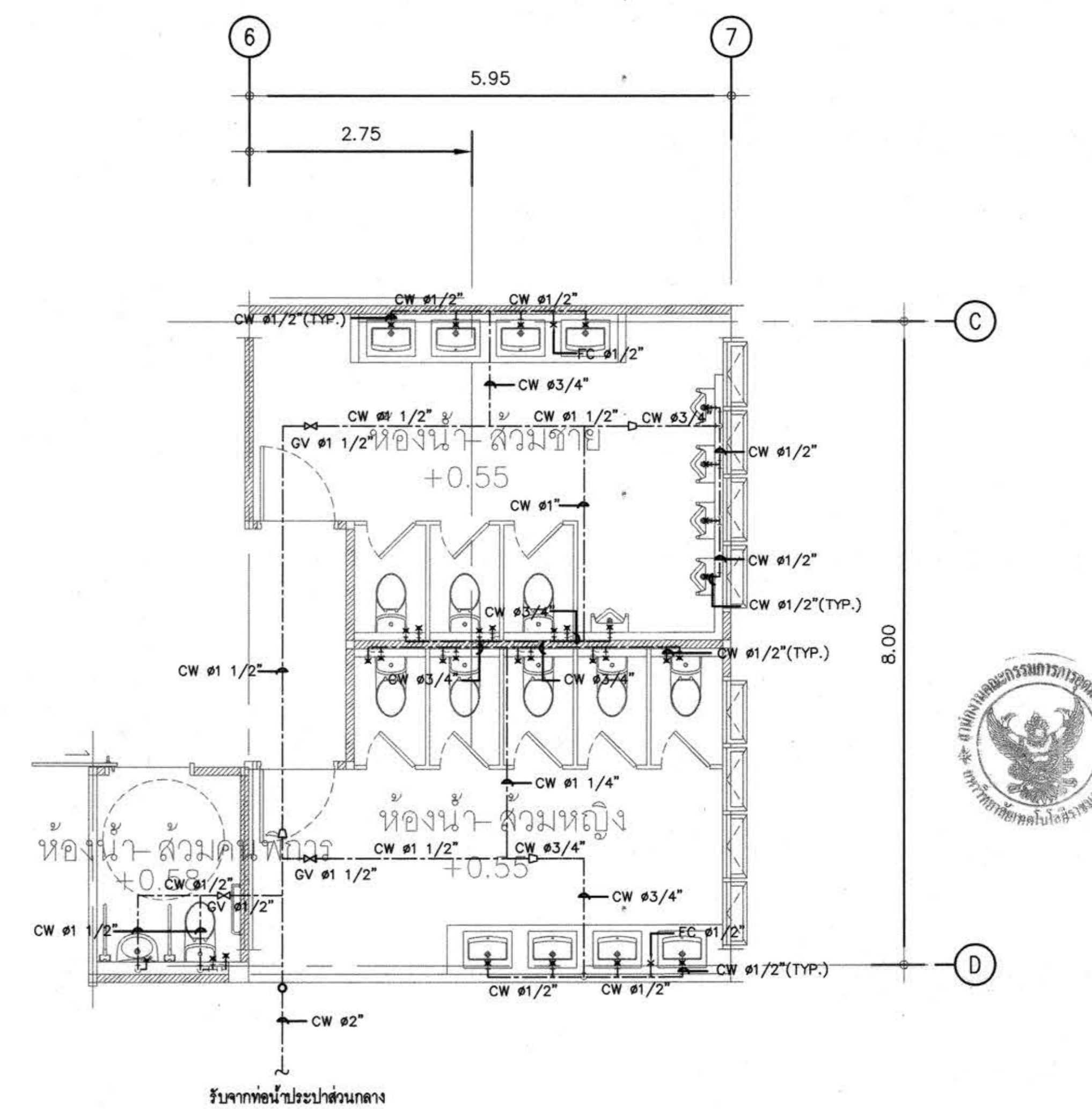
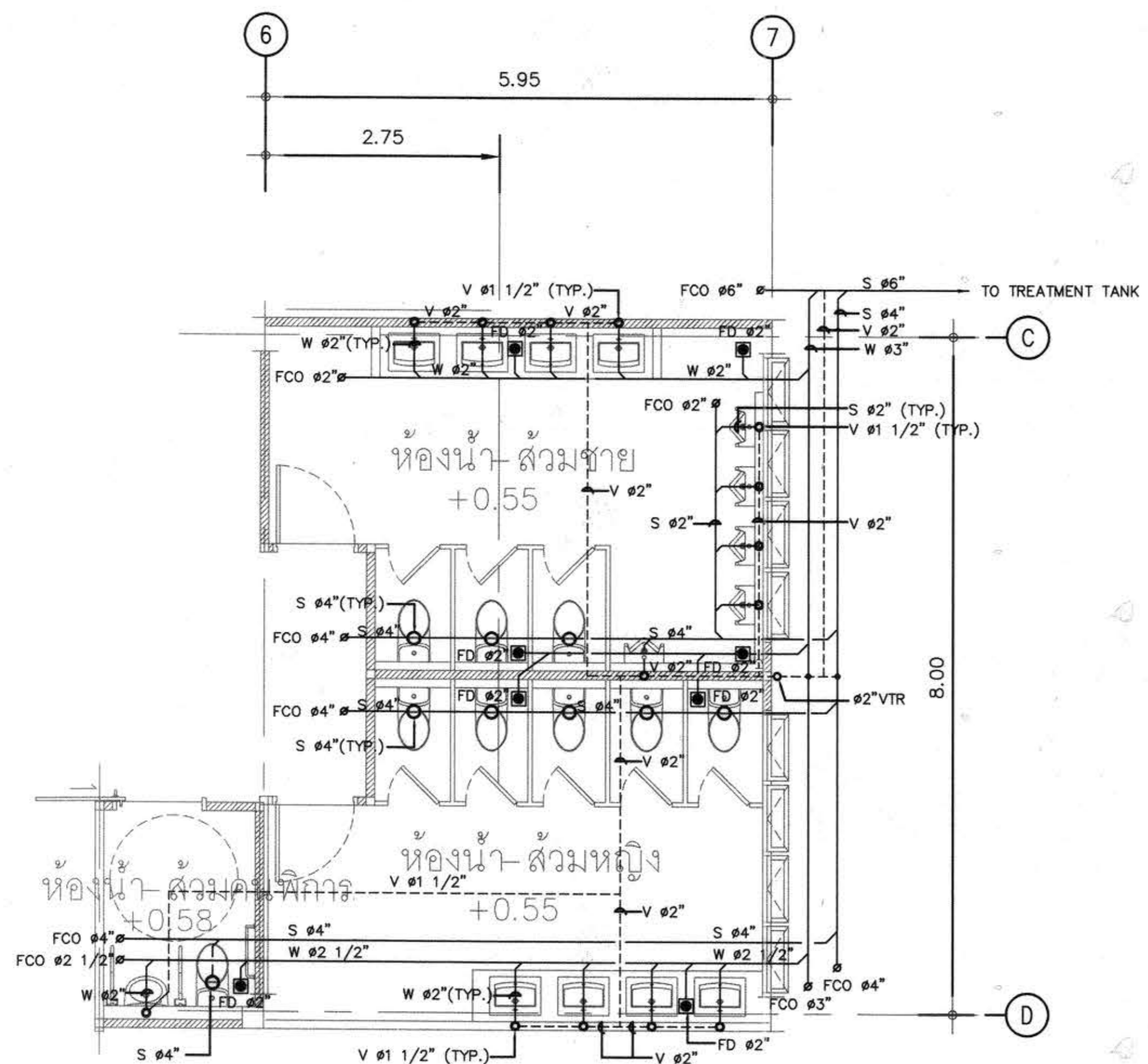
รักษาความปลอดภัยผู้อำนวยการกองกลาง

อนุมัติ :

(นศ.ระวีโรจน์ อิมโฆแสง)
อธิการบดี
มหาวิทยาลัยเทคโนโลยีราชมงคลธัญบุรี
ชื่ออาคาร : ส่วน H
(อาคารศูนย์อาหาร)

ชื่อแบบ :
ระบบสุขาภิบาล และดับเพลิง
แบบแปลนขยายห้องน้ำชั้นล่าง

เขียนโดย :	วันที่	24 ก.ย. 2558
แบบจรรยาบรรณ วรศ.สมบูรณ์	มาตรฐาน	A1=
		A3=
ตรวจสอบโดย :	สถาปนิก ผู้ประกอบวิชาชีพ	ลายมือชื่อ
อานนท์ กุศลพิศุข	สถ. 4536	
หมายเลขของแบบ		แก้ไขครั้งที่
RMUT-H-SN-07-01		0



แบบแปลนขยายห้องน้ำชั้นล่าง
มาตรฐาน 1:50





โครงการ
อาคารปฏิบัติการพื้นฐานทั่วไปและวิชาชีพ
ค้ำคะนองระยอง อําเภอเมือง จังหวัดนครราชสีมา



บริษัท เอทีที คอนซัลแตนท์ จำกัด
151 อาคารนิมิต 12 ชั้น บน ถนนพหลโยธิน แขวงจตุจักร เขตจตุจักร กรุงเทพฯ 10230
โทรศัพท์ 02-5099050-6 โทรสาร 02-5099059 E-mail : att@attconsultant.com

สถานที่ก่อสร้าง
ศูนย์การศึกษาของระยอง เขต 77 หมู่ 7
ค้ำคะนองระยอง อําเภอเมือง จังหวัดนครราชสีมา

สถาปนิก	สถาปนิก ผู้ประกอบวิชาชีพ	ลายมือชื่อ
กิตติพันธ์ สุทธิวิริยะกุล	สถ.2462	<i>[Signature]</i>
กวีพันธ์ ศรีชัย	สถ.10316	<i>[Signature]</i>
ปวีณิณี ราวชะลา	สถ.11869	<i>[Signature]</i>
อรรพพร ศิริสัมพันธ์	สถ.12927	<i>[Signature]</i>
วิศวกรโครงสร้าง	สถาปนิก ผู้ประกอบวิชาชีพ	ลายมือชื่อ
วิวัฒน์ นพจินดา	สถ. 9491	<i>[Signature]</i>
ธีระเดช เตชะสมบุญ	สถ. 53690	<i>[Signature]</i>
ศศิตา ชมภูจันทร์	สถ. 58585	<i>[Signature]</i>

วิศวกรไฟฟ้า	สถาปนิก ผู้ประกอบวิชาชีพ	ลายมือชื่อ
นริศร์ เดนโทโยชัย	ว.พัก. 820	<i>[Signature]</i>
ธีระศักดิ์ สุภาพ	ว.พัก. 32899	<i>[Signature]</i>
พรชัย มิตรนิจ	ว.พัก. 40644	<i>[Signature]</i>
ธเนศพร ภัคสุข	ว.พัก. 45953	<i>[Signature]</i>
นิศิพนธ์ สุทธิพงษ์	ว.พัก. 47233	<i>[Signature]</i>
วิศวกรสุขาภิบาล	สถาปนิก ผู้ประกอบวิชาชีพ	ลายมือชื่อ
สุวิมล สุธาสงา	สถ. 3038	<i>[Signature]</i>

วิศวกรสิ่งแวดล้อม	สถาปนิก ผู้ประกอบวิชาชีพ	ลายมือชื่อ
วิทยา ศุภวรรณ	ว.พัก. 1549	<i>[Signature]</i>

ผู้จัดการโครงการ	สถาปนิก ผู้ประกอบวิชาชีพ	ลายมือชื่อ
นริศร์ เดนโทโยชัย	ว.พัก. 820	<i>[Signature]</i>

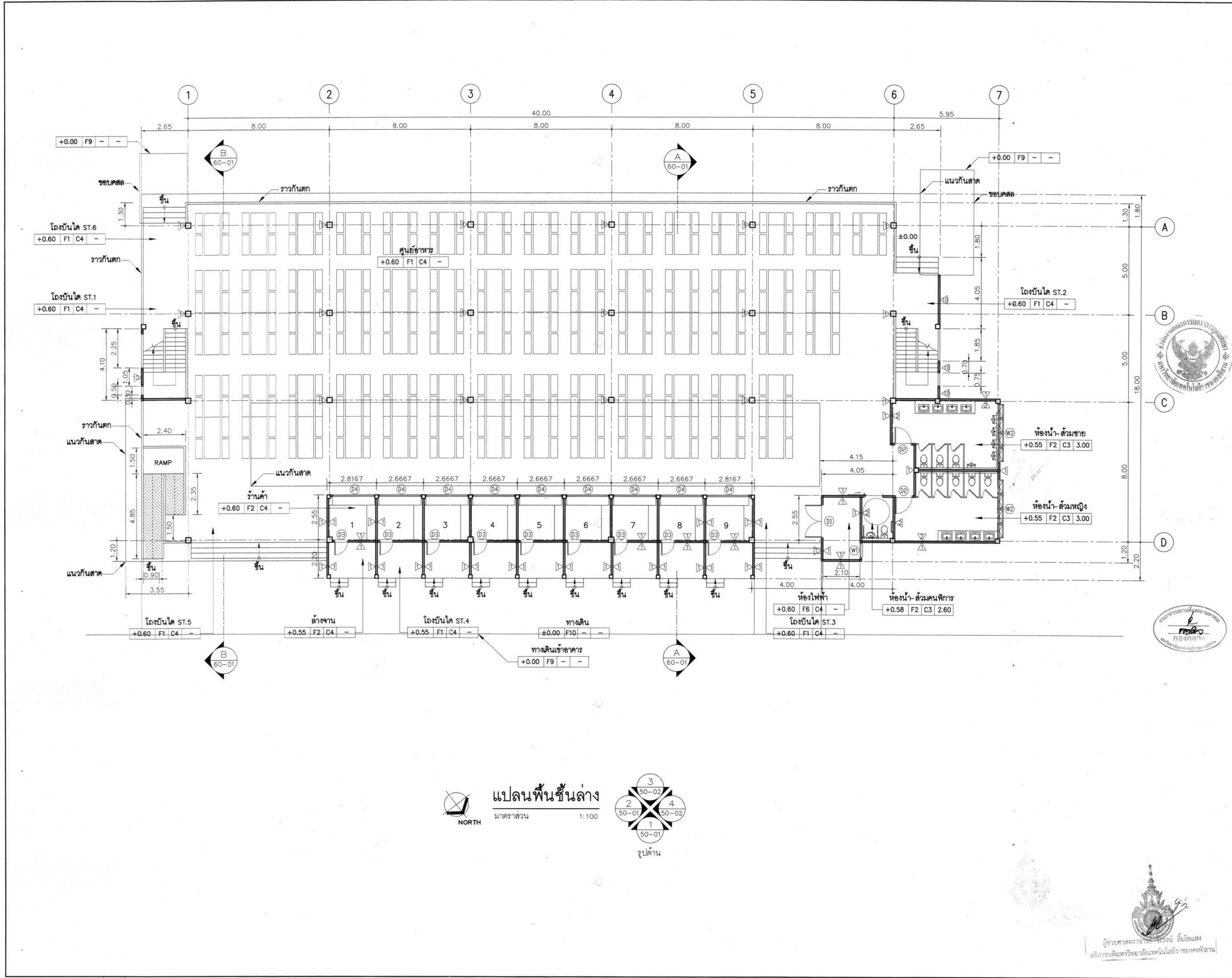
- คำแนะนํา**
- แบบก่อสร้างนี้เป็นทรัพย์สินของมหาวิทยาลัยเทคโนโลยีราชมงคลธัญบุรี นครราชสีมา หรือส่วนงานที่เกี่ยวข้อง ใช้เพื่อจุดประสงค์ตามความต้องการของมหาวิทยาลัยฯ เท่านั้น ห้ามมิให้นำไปใช้ในกิจการอื่นก่อนได้รับอนุญาต
 - ให้ใช้ค่าวัสดุที่กำหนดไว้เท่านั้น ห้ามวัดจากแบบ
 - ระยะต่างๆในแบบหากขัดแย้งกับระยะในสถานที่จริงให้ปรับให้เข้ากับสถานที่จริง โดยผู้รับจ้างต้องได้รับอนุญาตจากสถาปนิกผู้ออกแบบ
 - ก่อนการปฏิบัติงานในแต่ละงาน ผู้รับจ้างต้องเสนอแบบ SHOP DRAWING ต่อผู้ควบคุมงานและคณะกรรมการตรวจ-การจ้างพิจารณาเพื่อขออนุมัติก่อนดำเนินการทุกครั้งที่

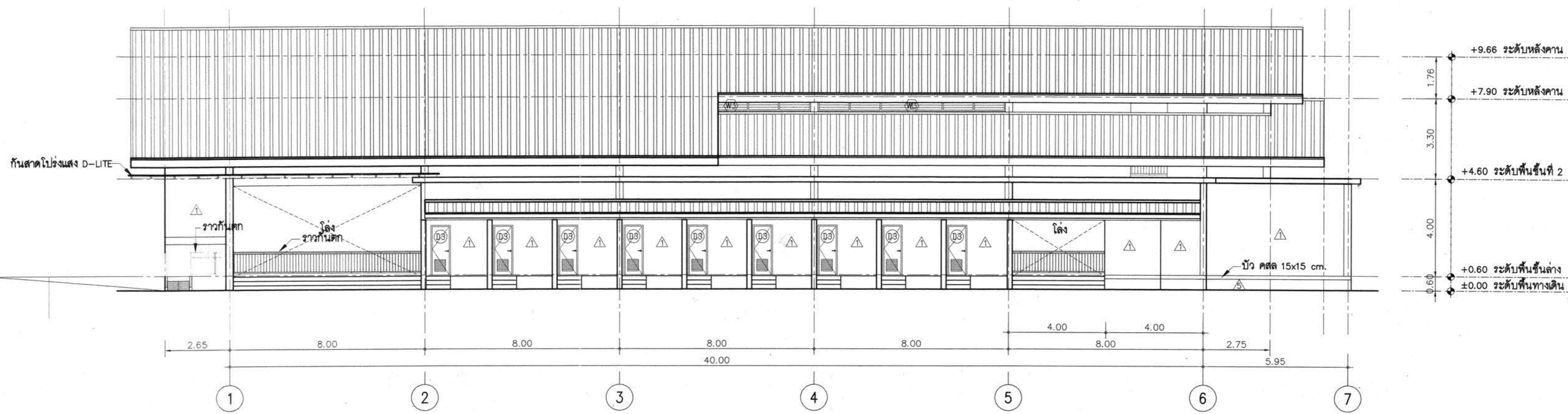
ตรวจ :
.....
รักษาอาคารแทนผู้อำนวยการกองกลาง

อนุมัติ :
.....
(ศ.ดร.วิโรจน์ สิมโฆแสง)
อธิการบดี
มหาวิทยาลัยเทคโนโลยีราชมงคลธัญบุรี

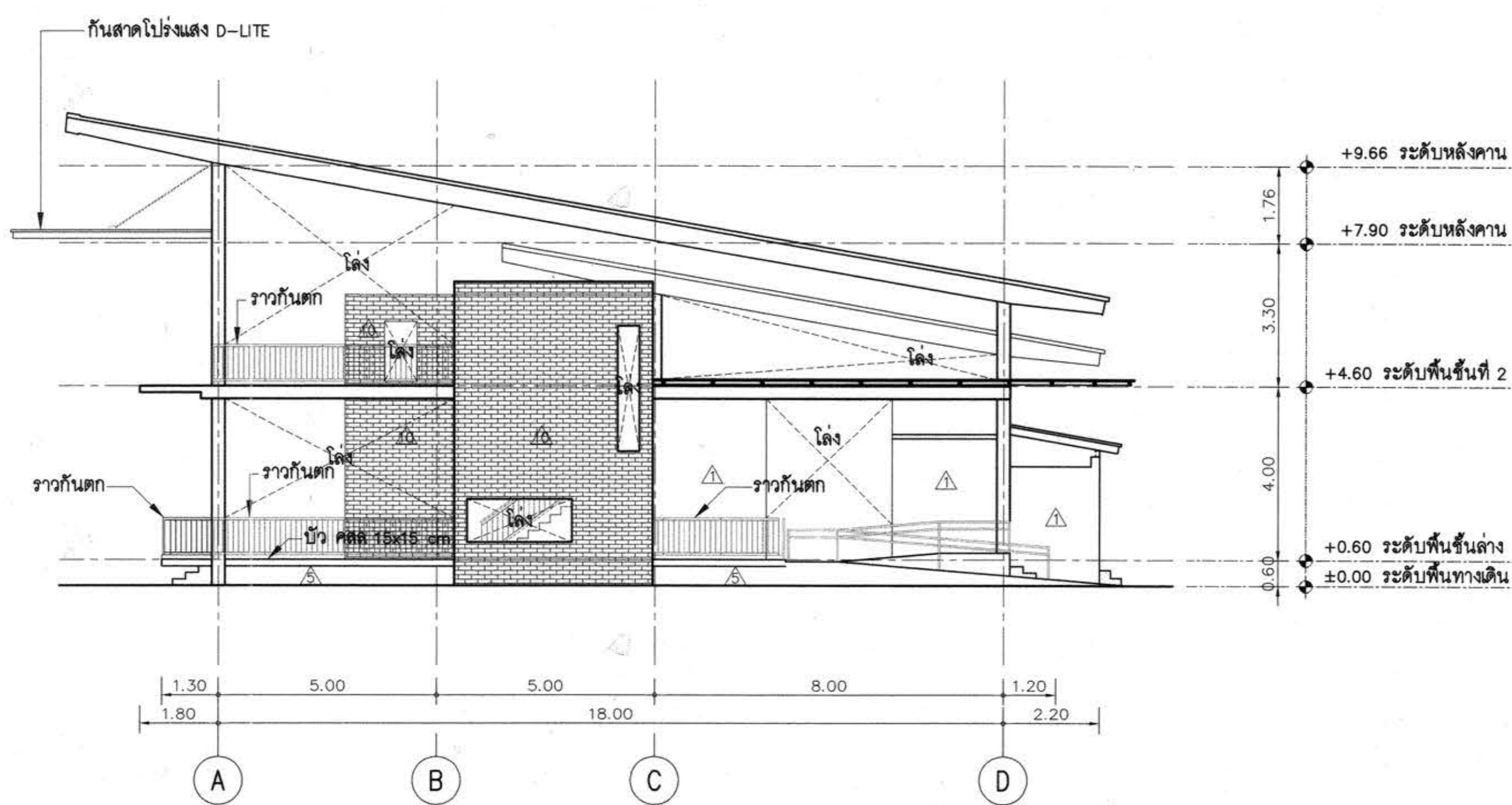
ชื่ออาคาร : ส่วน H
(อาคารศูนย์อาหาร)
ชื่อแบบ : แปลนพื้นที่ชั้นล่าง

เขียนโดย :	วันที่ :	24 ก.ย. 2558
ตรวจสอบโดย :	มาตราส่วน :	A1= 1:100 A3= 1:200
ผู้ออกแบบ :	สถาปนิก ผู้ประกอบวิชาชีพ	ลายมือชื่อ
นายสมชาย งาม	สถ. 4536	<i>[Signature]</i>
หมายเลขของแบบ :		แก้ไขครั้งที่
		RMUTI-H-AR-40-01





รูปด้าน 1
มาตราส่วน 1:100



รูปด้าน 2
มาตราส่วน 1:100



โครงการ
อาคารปฏิบัติการพื้นฐานทั่วไปและวิชาชีพ
คณาจารย์และเจ้าหน้าที่ของมหาวิทยาลัยราชภัฏ



บริษัท เอทีที คอนซัลแตนท์ จำกัด
151 ซอยสุขุมวิท หมู่ 12 ถนน นวมินทร์ แขวงคลองจั่น เขตปทุมธานี กรุงเทพฯ 10230
โทรศัพท์ 02-5099050-6 โทรสาร 02-5099059 E-mail : att@attconsultant.com

สถานที่ก่อสร้าง
ศูนย์การศึกษานอกโรงเรียน เขตที่ 77 หมู่ 7
ตำบลหนองระเวียง อำเภอเมือง จังหวัดนครราชสีมา

สถาปนิก	สถาปนิกผู้ประกอบวิชาชีพ	สถาปนิก
กิตติพันธ์ เสธวิชัยกุล	สถ.2482	<i>[Signature]</i>
กนิษฐ์ ศิริ	สถ.10316	<i>[Signature]</i>
ณัฐวิทย์ ราชตะชาต	สถ.11869	<i>[Signature]</i>
อรรถพร ศิริสัมพันธ์	สถ.112927	<i>[Signature]</i>
วิศวกรโครงสร้าง	วิศวกรผู้ประกอบวิชาชีพ	วิศวกร
วิกรม นพจินดา	สถ. 9491	<i>[Signature]</i>
ธีระเดช เตชะธรรม	สถ. 53690	<i>[Signature]</i>
กิตติ ชนบุรีรัตน์	สถ. 58585	<i>[Signature]</i>
วิศวกรไฟฟ้า	วิศวกรผู้ประกอบวิชาชีพ	วิศวกร
เนติศร เดนโพธิ์	วทศ. 820	<i>[Signature]</i>
ธีระศักดิ์ สุภาพ	วทศ. 32899	<i>[Signature]</i>
พรชัย มิทรนกิจ	วทศ. 40644	<i>[Signature]</i>
ธนาพงศ์ เกิดสุข	วทศ. 45953	<i>[Signature]</i>
ณิพัทธ์ณีย์ สุริยพงษ์	วทศ. 47233	<i>[Signature]</i>
วิศวกรสุขาภิบาล	วิศวกรผู้ประกอบวิชาชีพ	วิศวกร
สุรินทร์ สุขงา	สถ. 3038	<i>[Signature]</i>
วิศวกรสิ่งแวดล้อม	วิศวกรผู้ประกอบวิชาชีพ	วิศวกร
วิรัช อดุลสุวรรณ	วทศ. 1549	<i>[Signature]</i>
ผู้จัดการโครงการ	วิศวกรผู้ประกอบวิชาชีพ	วิศวกร
เนติศร เดนโพธิ์	วทศ. 820	<i>[Signature]</i>



- คำแนะนำ
- แบบก่อสร้างนี้เป็นทรัพย์สินของมหาวิทยาลัยเทคโนโลยีราชมงคลธัญบุรี หรือส่วนงานที่เกี่ยวข้อง ใช้เพื่อจุดประสงค์ตามความต้องการของมหาวิทยาลัยเท่านั้น ห้ามนำไปใช้ในกิจการอื่นก่อนได้รับอนุญาต
 - ให้ใช้วัสดุและที่กั้นดินให้ตามที่กำหนดจากแบบ
 - ระยะต่างๆในแบบที่ขัดแย้งกันระยะในสถานที่จริงให้ปรับให้เข้ากันได้โดยผู้รับจ้างต้องได้รับอนุญาตจากสถาปนิกผู้ออกแบบ
 - ก่อนการปฏิบัติงานในแต่ละงาน ผู้รับจ้างต้องส่งแบบ SHOP DRAWING ต่อผู้ควบคุมงานและคณะกรรมการตรวจ-การจ้างพิจารณาเพื่อขออนุมัติก่อนการดำเนินงานทุกครั้ง

ผู้ควบคุมงาน
วิศวกรผู้ประกอบวิชาชีพ
กองกลาง

ชื่ออาคาร : ศึกษาราชการแผนผู้สอนอาคารกองกลาง

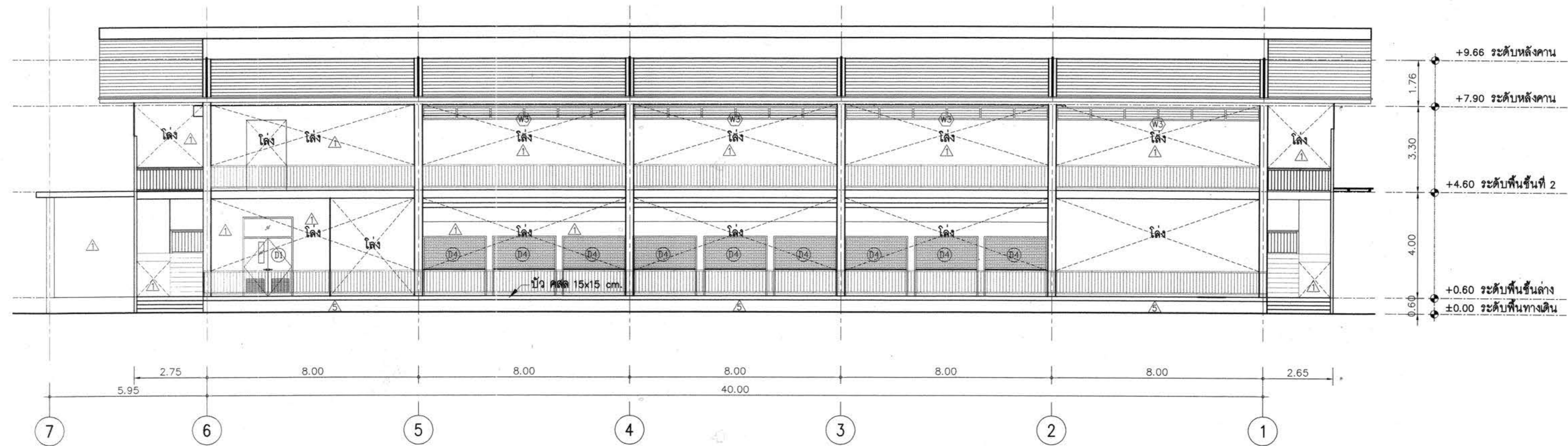
อนุมัติ :
(มศ.ดร.วิโรจน์ สิมไธสง)
อธิการบดี
มหาวิทยาลัยเทคโนโลยีราชมงคลธัญบุรี

ชื่ออาคาร : ส่วน H
(อาคารศูนย์อาหาร)

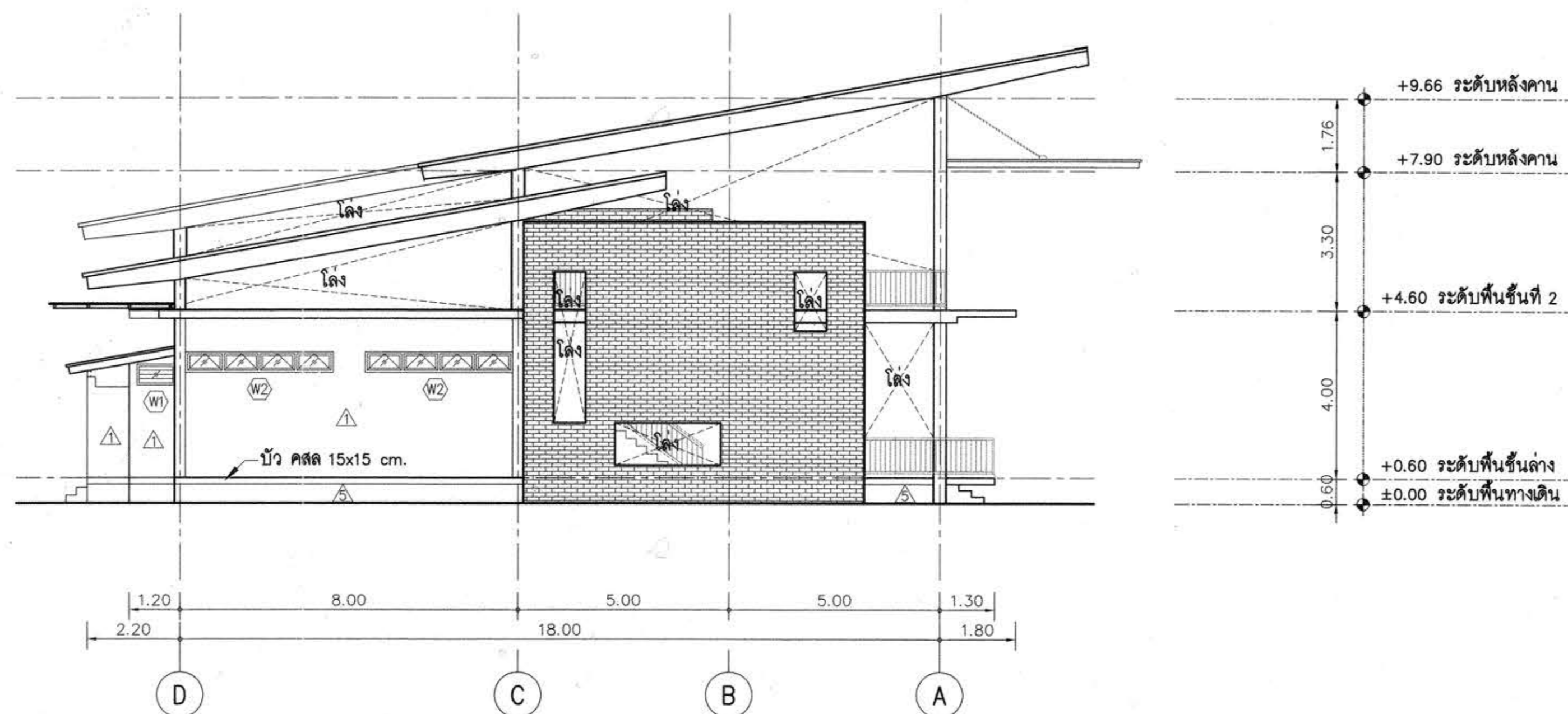
ชื่อแบบ :
รูปด้าน 1
รูปด้าน 2

เขียนโดย :	วันที่	24 ก.ย. 2558
ตรวจสอบโดย :	มาตราส่วน	A1= 1:100 A3= 1:200
ออกแบบโดย :	สถาปนิกผู้ประกอบวิชาชีพ	สถาปนิก
หมายเลขของแบบ	สถ. 4536	แก้ไขครั้งที่





รูปด้าน 3
มาตราส่วน 1:100



รูปด้าน 4
มาตราส่วน 1:100



โครงการ
อาคารปฏิบัติการพื้นฐานทั่วไปและวิชาชีพ
ตำบลหนองระเวียง อำเภอเมือง จังหวัดนครราชสีมา

AT
AT CONSULTANTS CO., LTD.
บริษัท เอที คอนซัลตันท์ จำกัด
151 ซอยรามคำแหง 12 ถนน นวมินทร์ แขวงคลองจั่น เขตคลองจั่น กรุงเทพมหานคร 10230
โทรศัพท์ 02-5099500-6 โทรสาร 02-5099509 E-mail : att@attconsult.com

สถานที่ก่อสร้าง
ศูนย์การศึกษาของระเวียง เลขที่ 77 หมู่ 7
ตำบลหนองระเวียง อำเภอเมือง จังหวัดนครราชสีมา

สถาปนิก	สถาปนิก ผู้ประกอบวิชาชีพ	สถาปนิก
กิตติพันธ์ ศรีวิริยะกุล	รศ.ก.2462	<i>[Signature]</i>
กนิษฐ์ ศรีศรี	รศ.ก.10316	<i>[Signature]</i>
ณัฐวิทย์ ชาวละออง	รศ.ก.11869	<i>[Signature]</i>
อรรถพร ศิริสัมพันธ์	รศ.ก.12927	<i>[Signature]</i>
วิศวกรโครงสร้าง	สถาปนิก ผู้ประกอบวิชาชีพ	สถาปนิก
วิวัฒน์ นพพิชานา	รศ. 9491	<i>[Signature]</i>
อิสระ เคนชมภู	รศ. 53690	<i>[Signature]</i>
ศศิลา ชมภูอินทร์	รศ. 58585	<i>[Signature]</i>
วิศวกรไฟฟ้า	สถาปนิก ผู้ประกอบวิชาชีพ	สถาปนิก
เนติศร ต้นโพธิ์	รศ.ก. 820	<i>[Signature]</i>
ธีระศักดิ์ สุภาพ	รศ.ก. 32899	<i>[Signature]</i>
พรชัย มิญจนา	รศ.ก. 40644	<i>[Signature]</i>
ธนพงศ์ ปัสสุ	รศ.ก. 45953	<i>[Signature]</i>
ณิพัทธ์ณ์ สุวิจิตร	รศ.ก. 47233	<i>[Signature]</i>
วิศวกรสุขาภิบาล	สถาปนิก ผู้ประกอบวิชาชีพ	สถาปนิก
สุรินทร์ สุทธิจำ	รศ.ก. 3038	<i>[Signature]</i>
วิศวกรสิ่งแวดล้อม	สถาปนิก ผู้ประกอบวิชาชีพ	สถาปนิก
วิทยา พงศ์สุวรรณ	รศ.ก. 1549	<i>[Signature]</i>
ผู้จัดการโครงการ	สถาปนิก ผู้ประกอบวิชาชีพ	สถาปนิก
เนติศร ต้นโพธิ์	รศ.ก. 820	<i>[Signature]</i>



- คำแนะนำ**
- แบบก่อสร้างนี้เป็นทรัพย์สินของมหาวิทยาลัยเทคโนโลยีราชมงคลธัญชังนครราชสีมา หรือส่วนงานที่เกี่ยวข้อง ให้นำไปใช้ในกิจการอื่นก่อนได้รับอนุญาต
 - ให้ใช้ตัวเลขที่กำหนดไว้เท่านั้น ห้ามวิดจากแบบ
 - รายละเอียดในแบบหากขัดแย้งกับรายละเอียดในสถานที่จริง ให้ปรับให้เข้ากับสถานที่จริง โดยผู้รับจ้างต้องได้รับอนุญาตจากสถาปนิกผู้ออกแบบ
 - ก่อนการปฏิบัติงานในแต่ละงาน ผู้รับจ้างต้องเสนอแบบ SHOP DRAWING ต่อผู้ควบคุมงานและคณะกรรมการตรวจการจ้างพิจารณาเพื่อขออนุมัติก่อนดำเนินการตามงานทุกครั้ง

ตรวจ :

รักษาการแทนผู้อำนวยการกองกลาง

อนุมัติ :

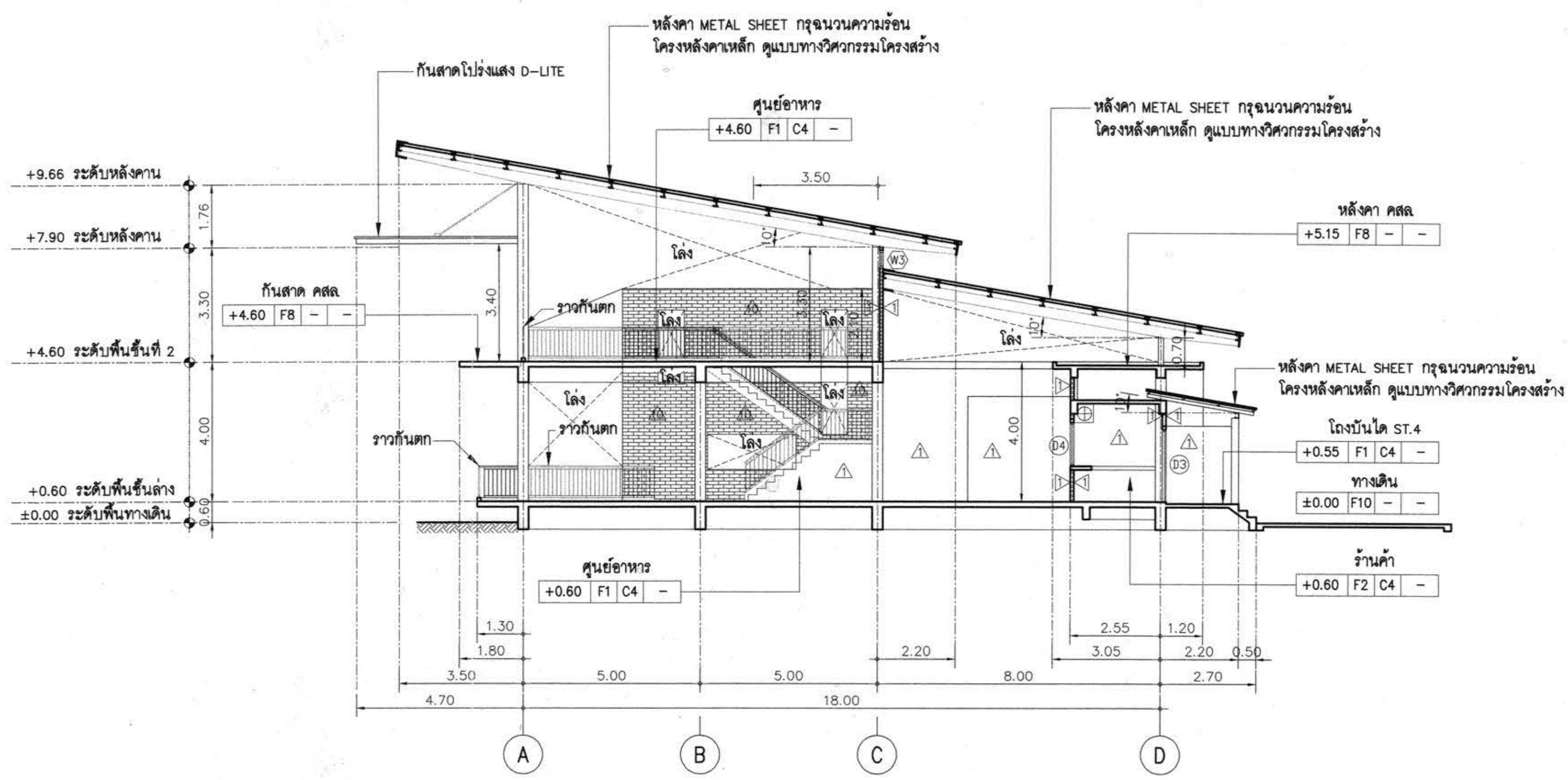
(นศ.ดร.วิโรจน์ สิมไธสง)
อธิการบดี
มหาวิทยาลัยเทคโนโลยีราชมงคลธัญชังนครราชสีมา

ชื่ออาคาร : ส่วน H
(อาคารศูนย์อาหาร)

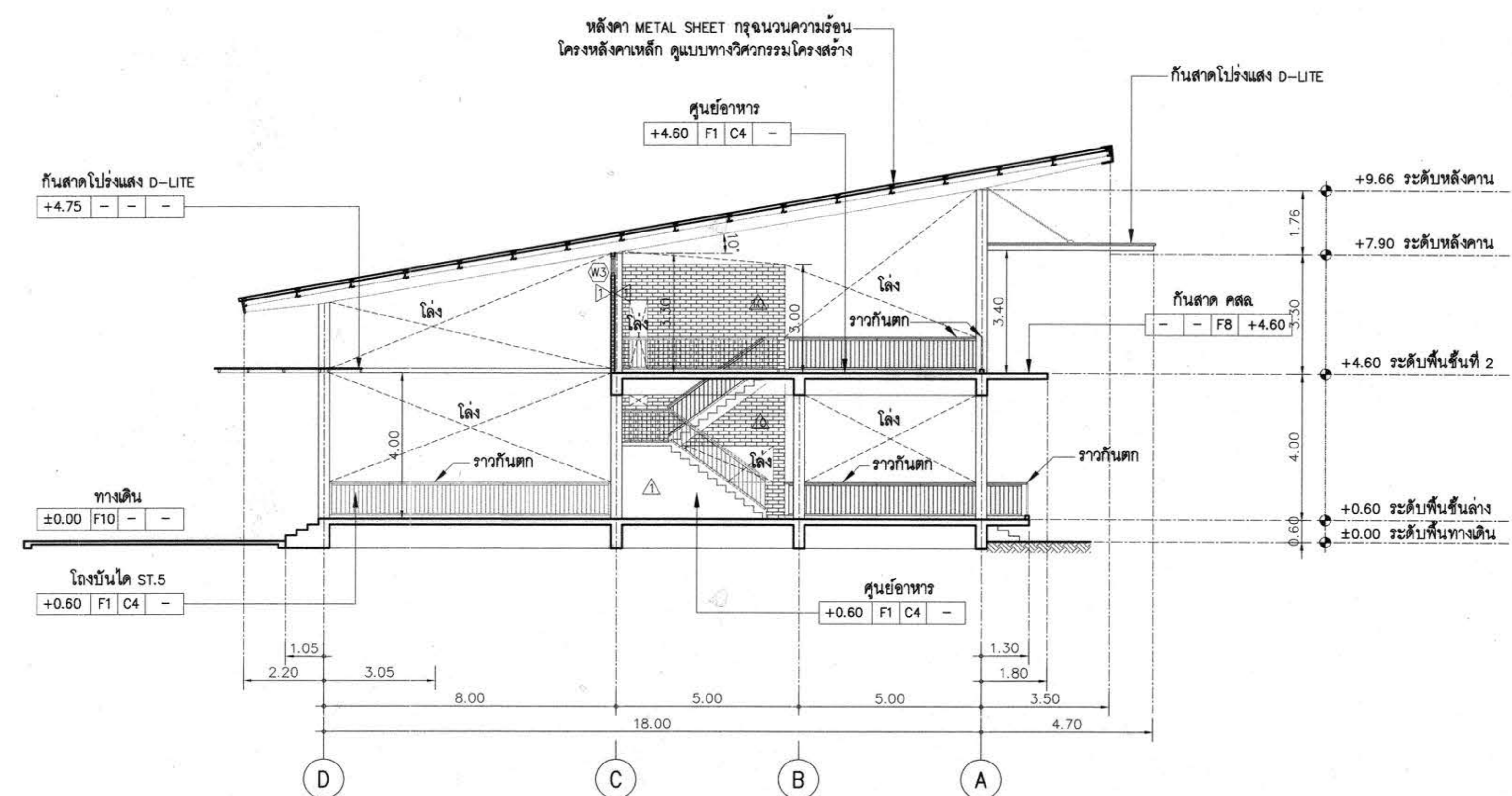
ชื่อแบบ : รูปด้าน 3
รูปด้าน 4

เขียนโดย :	วันที่	24 ก.ย. 2558
	มาตราส่วน	A1= 1:100 A3= 1:200
ตรวจสอบโดย :	สถาปนิก ผู้ประกอบวิชาชีพ	สถาปนิก
อานนท์ กุศลพิศุข	รศ. 4536	<i>[Signature]</i>
หมายเลขของแบบ		แก้ไขครั้งที่
RMUTI-H-AR-50-02		





รูปตัด A-A
มาตราส่วน 1:100



รูปตัด B-B
มาตราส่วน 1:100



โครงการ
อาคารปฏิบัติการพื้นฐานทั่วไปและวิชาชีพ
ตำบลหนองเวียง อำเภอเมือง จังหวัดนครราชสีมา



151 ซอยรามคำแหง หมู่ 12 ถนนรามคำแหง แขวงคลองจั่น เขตคลองจั่น กรุงเทพมหานคร 10230
โทรศัพท์ 02-5099550-6 โทรสาร 02-5099559 E-mail : aiticonsult.com

สถานที่ก่อสร้าง
ศูนย์การศึกษาหนองเวียง เลขที่ 77 หมู่ 7
ตำบลหนองเวียง อำเภอเมือง จังหวัดนครราชสีมา

สถาปนิก	สถาปนิกผู้ประกอบวิชาชีพ	อนุมัติ
กิตติพันธ์ เตชะวิริยะกุล	สถ.2462	<i>[Signature]</i>
กนิษฐ์ ศิริชัย	สถ.10316	<i>[Signature]</i>
ณัฐวิทย์ ขาวสะอาด	สถ.11869	<i>[Signature]</i>
อรรถพร ศิริสัมพันธ์	สถ.12927	<i>[Signature]</i>
วิศวกรโครงสร้าง	สถาปนิกผู้ประกอบวิชาชีพ	อนุมัติ
วิวัฒน์ นพจินดา	สถ. 9491	<i>[Signature]</i>
ธีระเดช เตชะมณี	สถ. 53690	<i>[Signature]</i>
ศักดิ์ดา ชมภูจันทร์	สถ. 58585	<i>[Signature]</i>
วิศวกรไฟฟ้า	สถาปนิกผู้ประกอบวิชาชีพ	อนุมัติ
บริษัท ด่านใหญ่	วทศ. 820	<i>[Signature]</i>
ธีระศักดิ์ อุกาพ	วทศ. 32899	<i>[Signature]</i>
พรชัย มิญชัง	วทศ. 40644	<i>[Signature]</i>
อรรถเดช ธีระเดช	วทศ. 45953	<i>[Signature]</i>
ณัฐวัฒน์ สุริยพงษ์	วทศ. 47233	<i>[Signature]</i>
วิศวกรสุขาภิบาล	สถาปนิกผู้ประกอบวิชาชีพ	อนุมัติ
สุรินทร์ สุทธิสาร	สถ. 3038	<i>[Signature]</i>
วิศวกรสิ่งแวดล้อม	สถาปนิกผู้ประกอบวิชาชีพ	อนุมัติ
วิฑิตยา ศุภสุวรรณ	วทศ. 1549	<i>[Signature]</i>
ผู้จัดการโครงการ	สถาปนิกผู้ประกอบวิชาชีพ	อนุมัติ
บริษัท ด่านใหญ่	วทศ. 820	<i>[Signature]</i>



- คำแนะนำ
1. แบบก่อสร้างนี้เป็นทรัพย์สินของมหาวิทยาลัยเทคโนโลยีราชมงคลธัญบุรี หรือส่วนงานที่เกี่ยวข้อง ให้นำไปใช้ในกิจการอื่นโดยไม่ได้รับอนุญาต
 2. ให้ใช้ตัวต่อเหล็กที่ทนทาน ไม้ท่อน ไม้ระแนงตามแบบ
 3. ระยะเวลาในการก่อสร้างอยู่ในสถานที่ซึ่งไม่ได้รับอนุญาตให้ก่อสร้างได้ โดยผู้รับจ้างต้องได้รับอนุญาตจากสถาปนิกผู้ออกแบบ
 4. ก่อนการปฏิบัติงานในแต่ละงาน ผู้รับจ้างต้องส่งแบบ SHOP DRAWING ต่อผู้ควบคุมงานและคณะกรรมการตรวจ-การจ้างพิจารณาเพื่อขออนุมัติก่อนการดำเนินงานทุกครั้ง

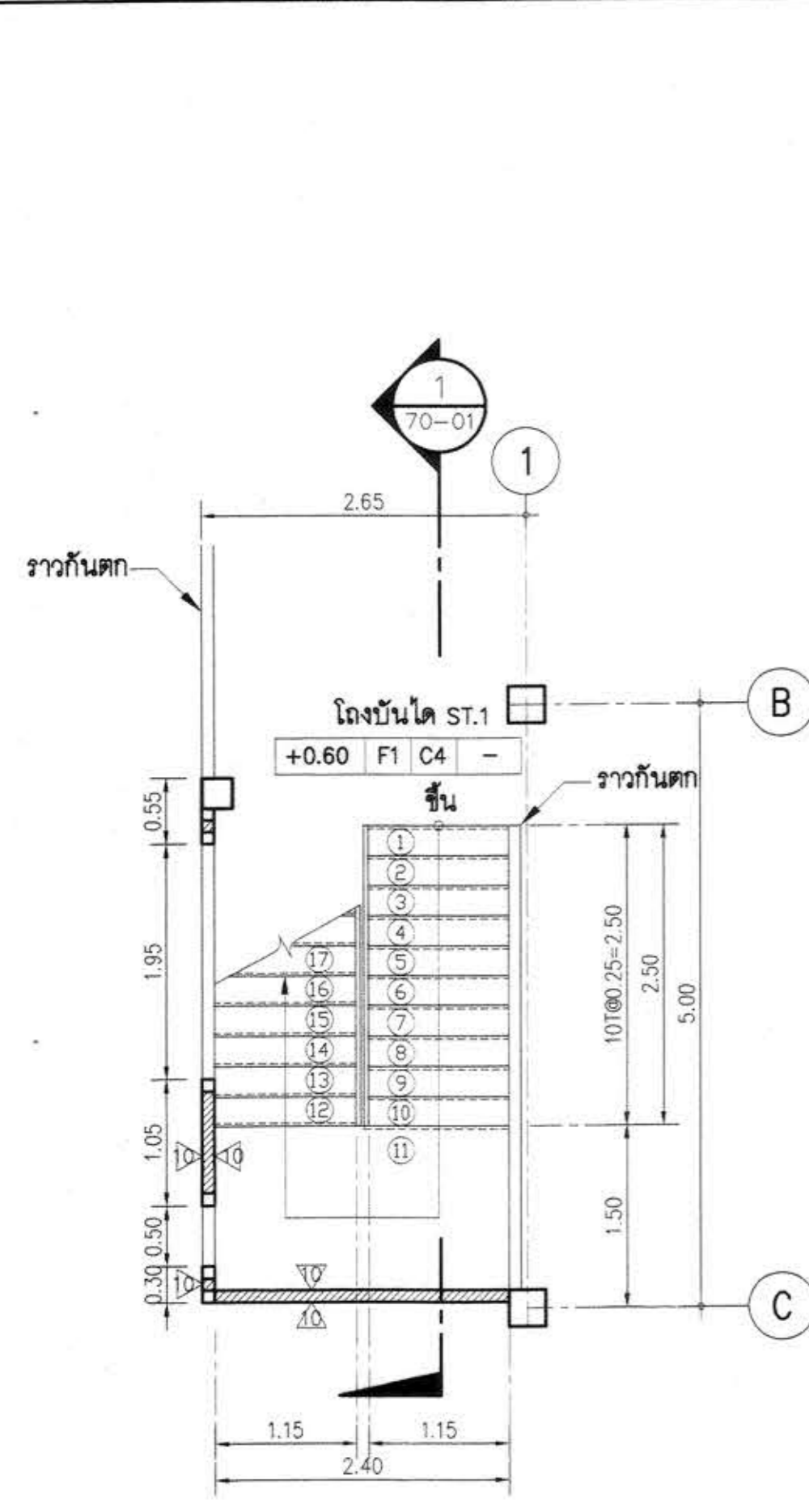
ตรวจสอบ :
รักษาการแทนผู้อำนวยการกองกลาง

อนุมัติ :
(ผศ.ดร.วิโรจน์ สัมโนแสง)
อธิการบดี
มหาวิทยาลัยเทคโนโลยีราชมงคลธัญบุรี

ชื่ออาคาร : ส่วน H
(อาคารศูนย์อาหาร)

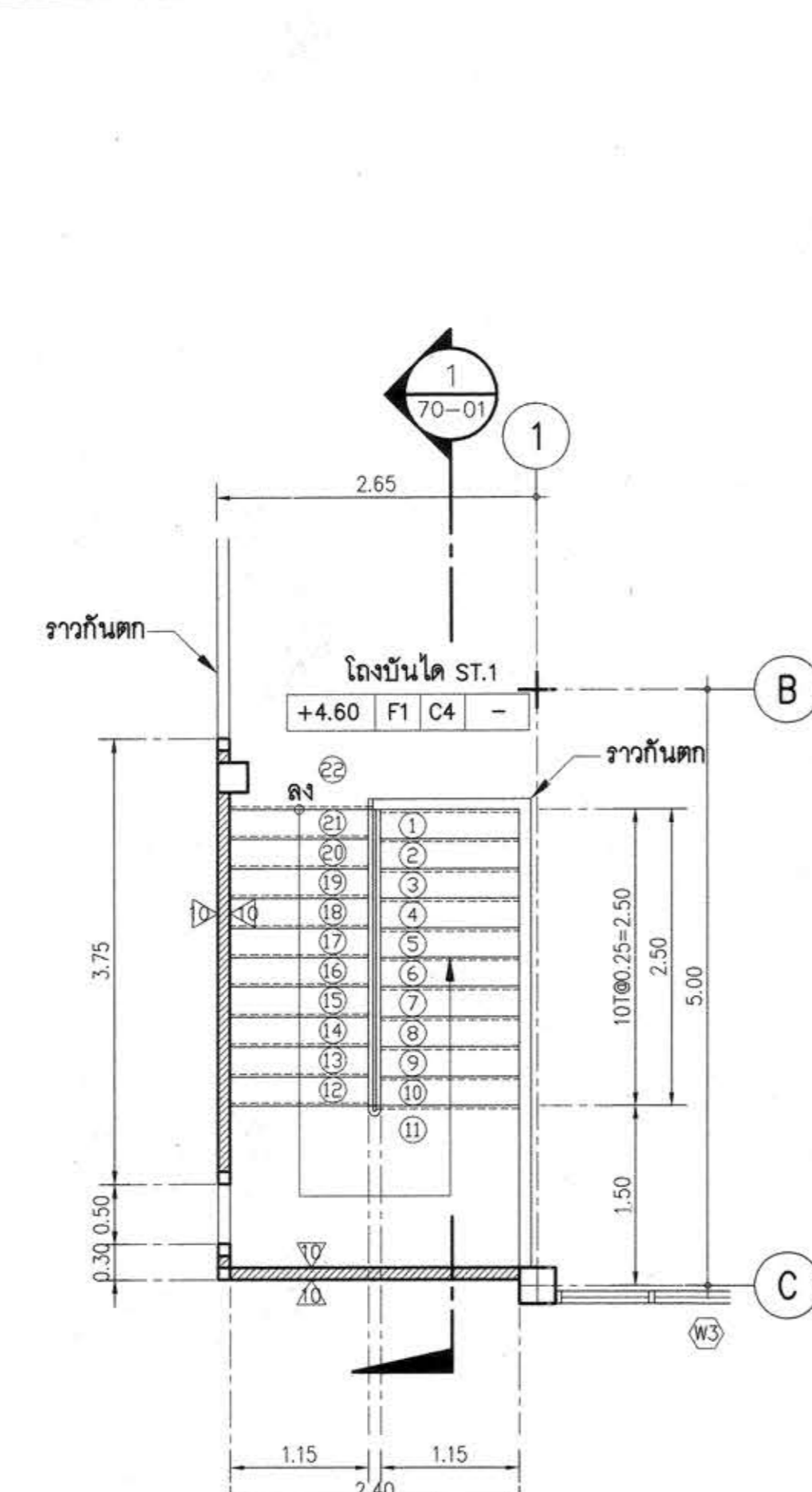
ชื่อแบบ :
รูปตัด A-A, รูปตัด B-B

เขียนโดย :	วันที่	24 ก.ย. 2558
	มาตราส่วน	A1= 1:100 A3= 1:200
ตรวจสอบโดย :	สถาปนิกผู้ประกอบวิชาชีพ	อนุมัติ
	อานนท์ กุศลพิศุข	สถ. 4536
หมายเลขของแบบ		แก้ไขครั้งที่
RMUTI-H-AR-60-01		



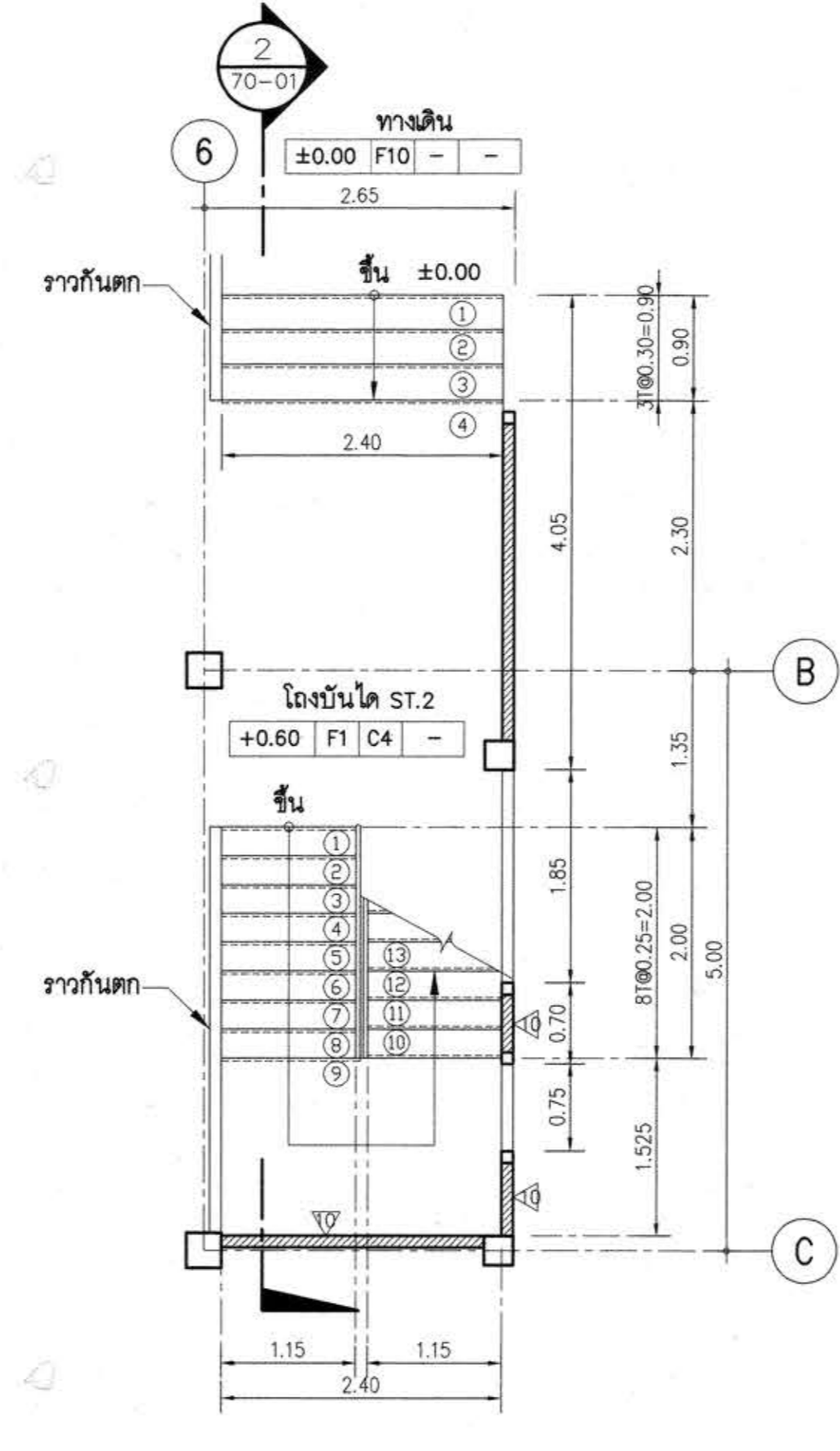
แปลนขยาย บันได ST.1 ชั้นล่าง

มาตราส่วน 1:50



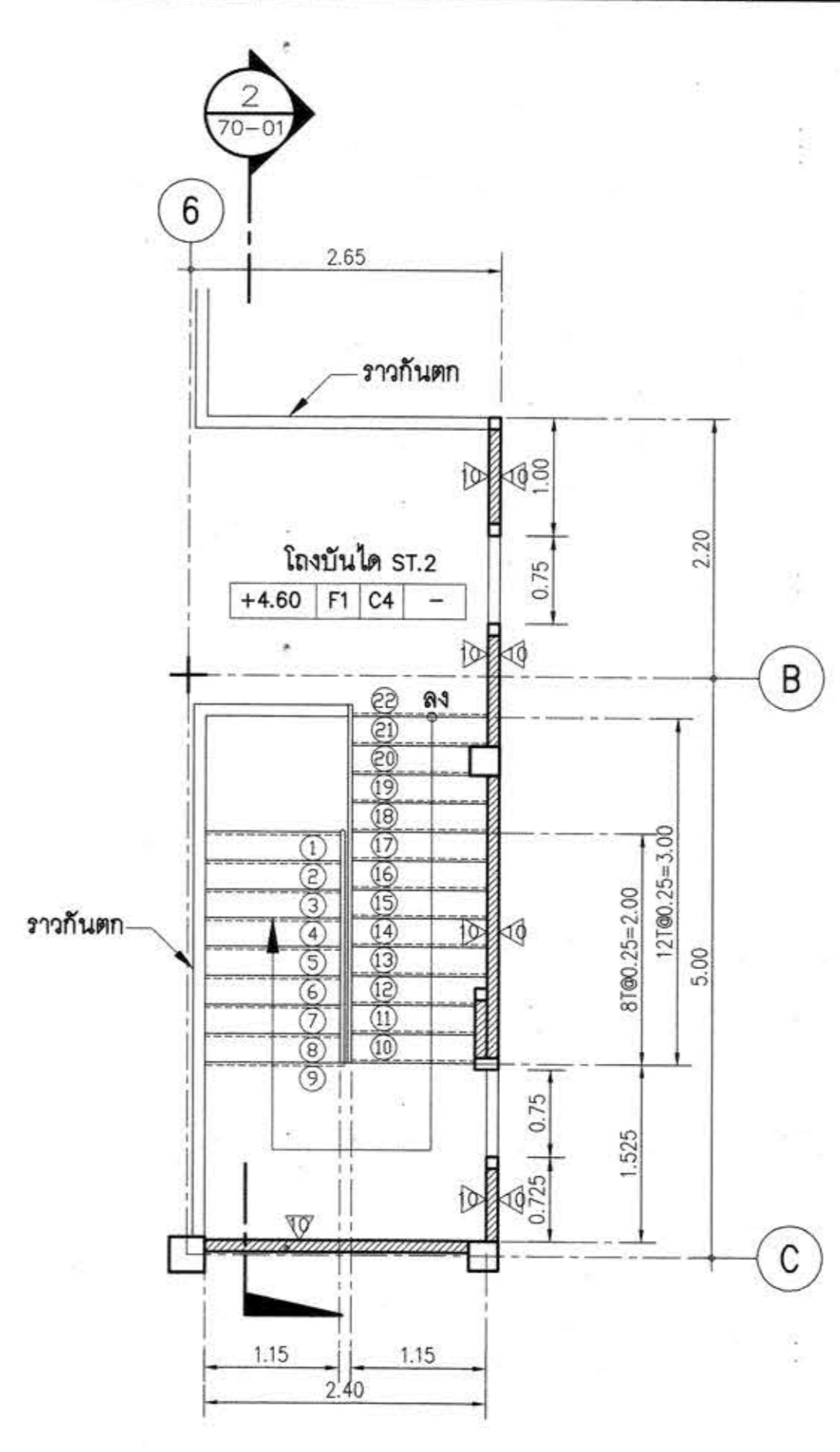
แปลนขยาย บันได ST.1 ชั้นที่ 2

มาตราส่วน 1:50



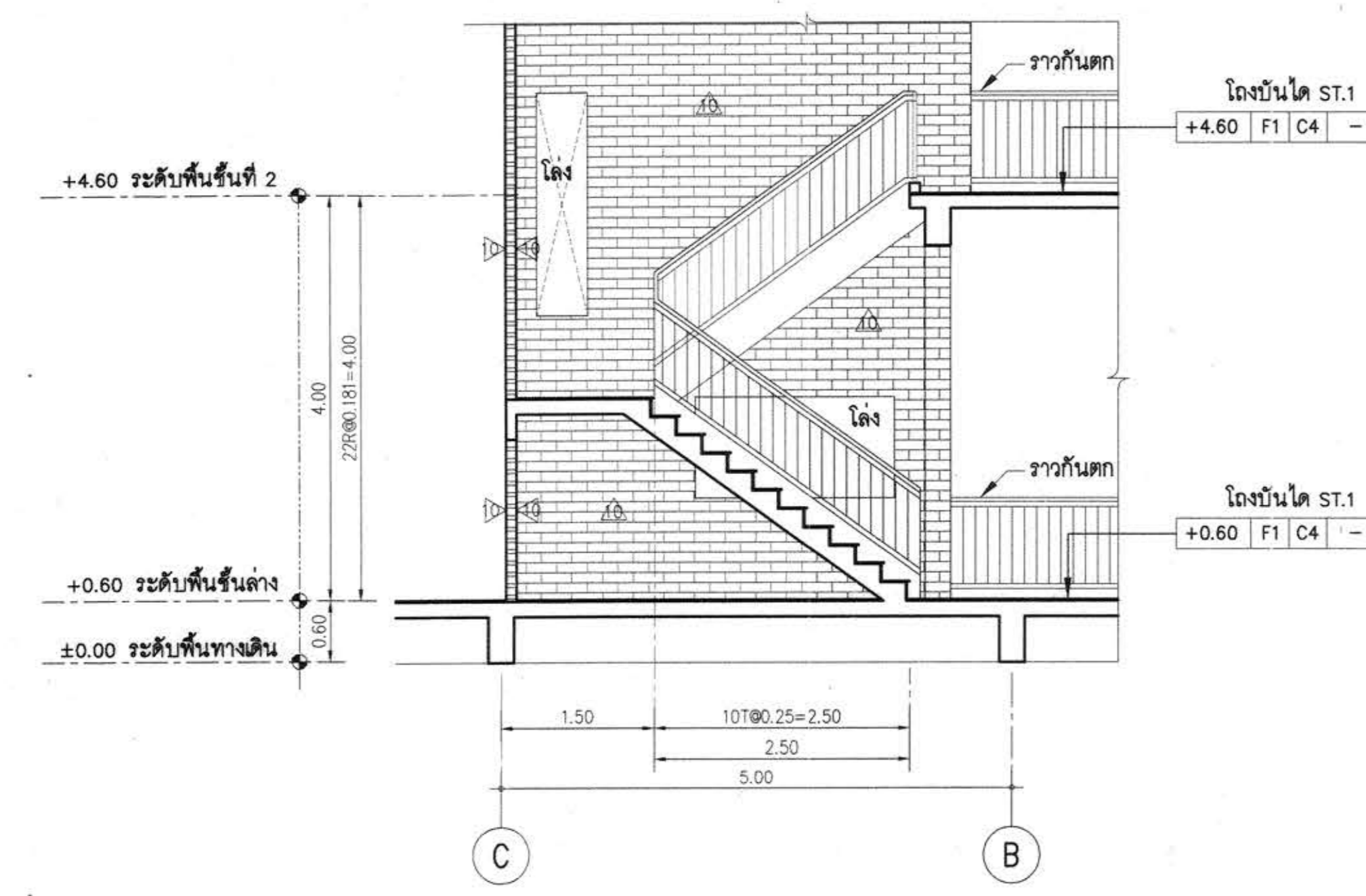
แปลนขยาย บันได ST.2 ชั้นล่าง

มาตราส่วน 1:50



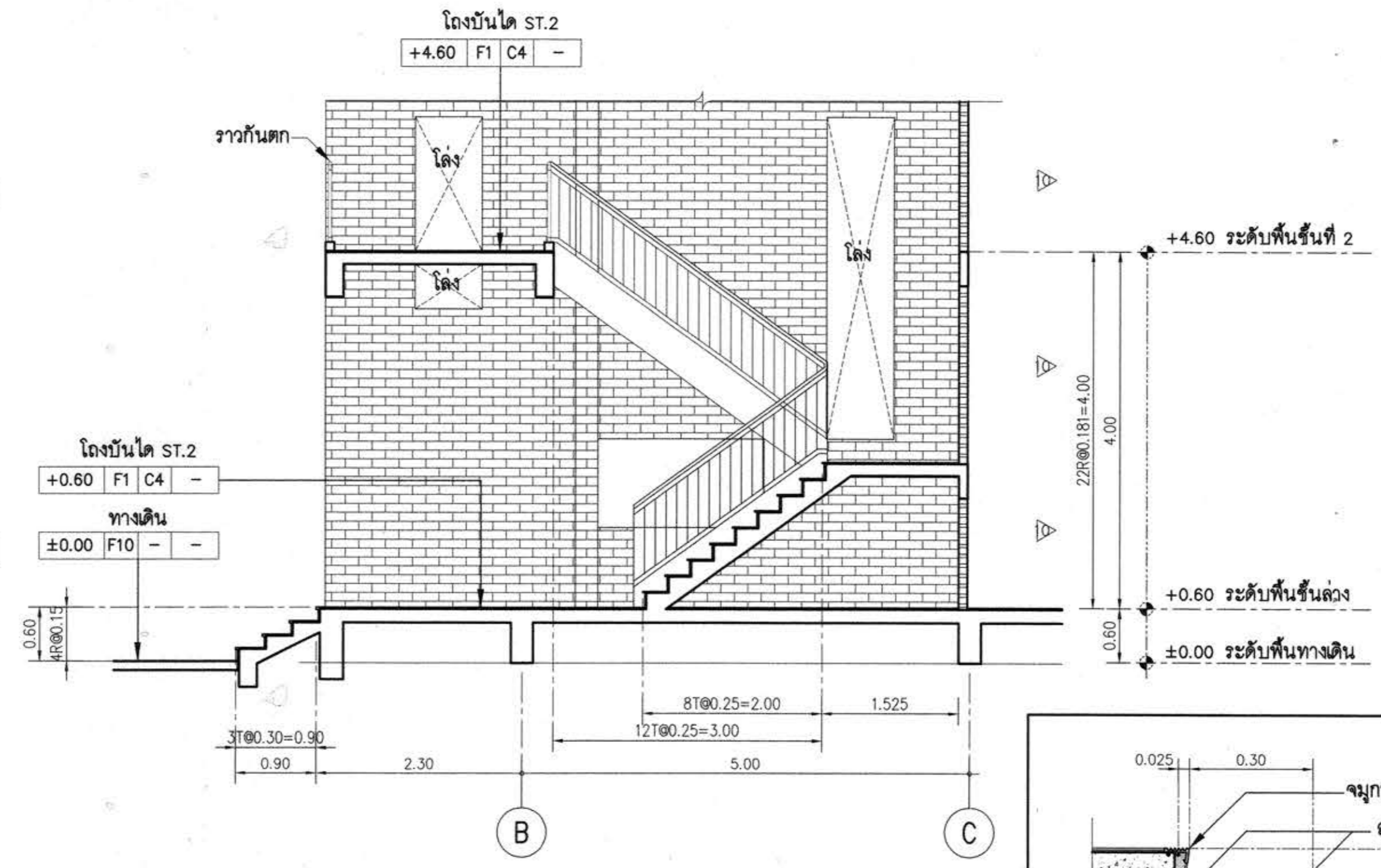
แปลนขยาย บันได ST.2 ชั้นที่ 2

มาตราส่วน 1:50



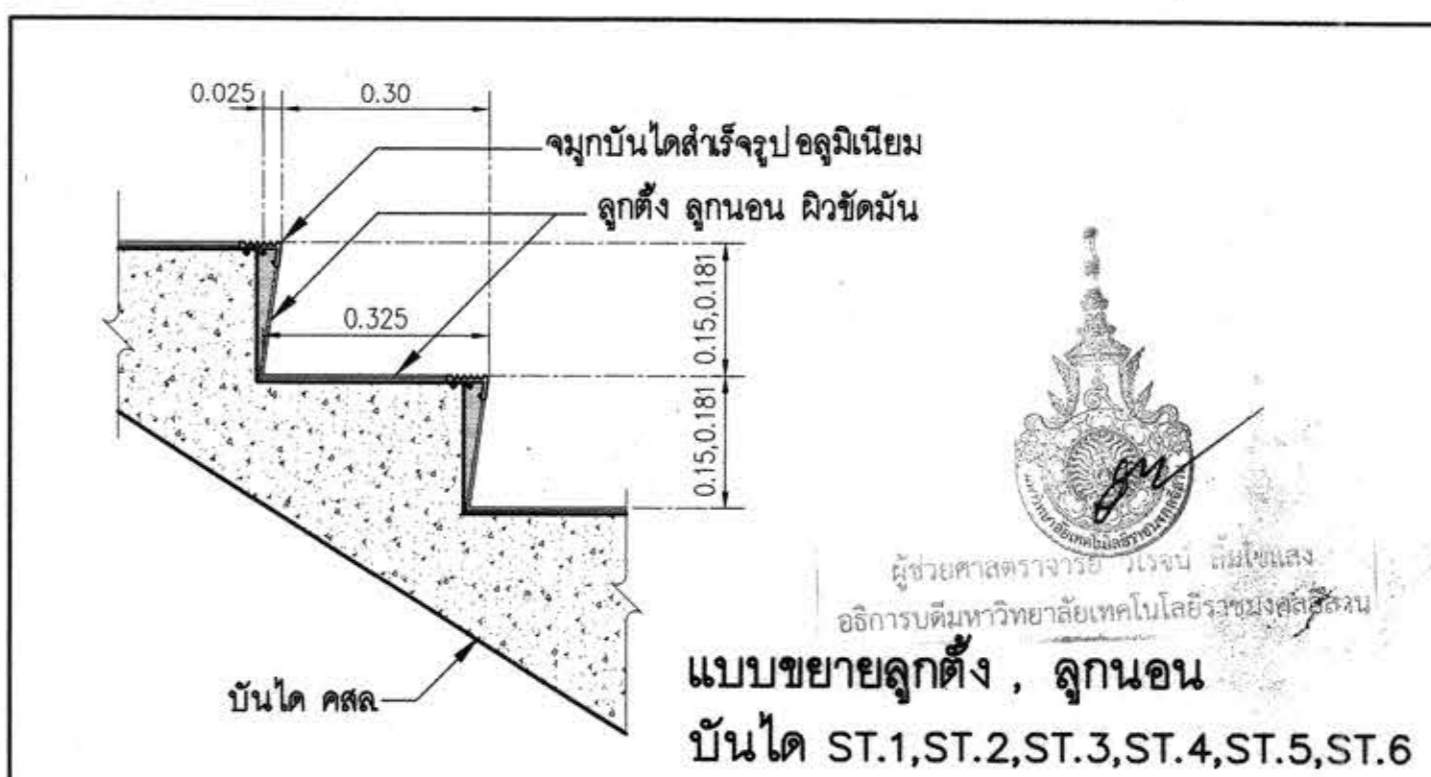
รูปตัด 1 (บันได ST.1)

มาตราส่วน 1:50



รูปตัด 2 (บันได ST.2)

มาตราส่วน 1:50



แบบขยายลูกตั้ง, ลูกนอน บันได ST.1, ST.2, ST.3, ST.4, ST.5, ST.6



โครงการ
อาคารปฏิบัติการพื้นฐานทั่วไปและวิชาชีพ
ตำบลหนองบัว อําเภอเมือง จังหวัดนครราชสีมา

ATT
ATT CONSULTANTS CO., LTD.
บริษัท เอทีที คอนซัลตัน จำกัด
151 อาคารนิมิต หมู่ 12 ถนน นวมินทร์ แขวงจตุจักร เขตจตุจักร กรุงเทพฯ 10230
โทรศัพท์ 02-5099050-6 โทรสาร 02-5099059 E-mail : att@attconsult.com

สถานที่ก่อสร้าง
ศูนย์การศึกษาหนองบัว เลขที่ 77 หมู่ 7
ตำบลหนองบัว อําเภอเมือง จังหวัดนครราชสีมา

สถาปนิก	สถาปนิกผู้ประกอบวิชาชีพ	สถาปนิก
กิตติพันธ์ ศรีวิเชียรกุล	รทท.2462	<i>[Signature]</i>
กนิษฐ์ ศิริ	รทท.10316	<i>[Signature]</i>
ปิยสิทธิ์ ขาดสะอาด	รทท.11869	<i>[Signature]</i>
อรรถพร ศิริสัมพันธ์	รทท.12927	<i>[Signature]</i>
วิศวกรโครงสร้าง	สถาปนิกผู้ประกอบวิชาชีพ	สถาปนิก
วิวัฒน์ นาคินดา	รทท. 9491	<i>[Signature]</i>
ศิระ เชนมณี	รทท. 53690	<i>[Signature]</i>
กิตติภา ชมภู่อินทร์	รทท. 58585	<i>[Signature]</i>
วิศวกรไฟฟ้า	สถาปนิกผู้ประกอบวิชาชีพ	สถาปนิก
เนติศร ต้นโพธิ์	รทท. 820	<i>[Signature]</i>
ธีระศักดิ์ สุภาพ	รทท. 32899	<i>[Signature]</i>
พรชัย มิทุนกิจ	รทท. 40644	<i>[Signature]</i>
ธนพงศ์ รัตตสุข	รทท. 45953	<i>[Signature]</i>
ปิติพัฒน์ สุริยพงษ์	รทท. 47233	<i>[Signature]</i>
วิศวกรสุขาภิบาล	สถาปนิกผู้ประกอบวิชาชีพ	สถาปนิก
สุรินทร์ สุธธงา	รทท. 3038	<i>[Signature]</i>
วิศวกรสิ่งแวดล้อม	สถาปนิกผู้ประกอบวิชาชีพ	สถาปนิก
วิภาดา ศุภสุวรรณ	รทท. 1549	<i>[Signature]</i>
ผู้จัดการโครงการ	สถาปนิกผู้ประกอบวิชาชีพ	สถาปนิก
เนติศร ต้นโพธิ์	รทท. 820	<i>[Signature]</i>

คำแนะนำ
1. แบบก่อสร้างนี้เป็นทรัพย์สินของมหาวิทยาลัยเทคโนโลยีราชมงคลธัญบุรี หรือส่วนงานที่เกี่ยวข้อง
ใช้เพื่อจุดประสงค์ตามความตกลงการขอชมเชยวิทยะคุณ ฯ เท่านั้น
ห้ามนำไปใช้ในกิจการอื่นโดยไม่ได้รับอนุญาต
2. ให้ใช้วัสดุตามที่กำหนดไว้เท่านั้น ห้ามวัดจากแบบ
3. ระยะเวลาในแบบทุกข้อต้องเป็นไปตามที่แจ้งไว้
ให้เข้ากับสถานที่จริง โดยผู้รับจ้างต้องได้รับอนุญาต
จากสถาปนิกผู้ออกแบบ
4. ก่อนการปฏิบัติงานในแต่ละงาน ผู้รับจ้างต้องเสนอแบบ
SHOP DRAWING ต่อผู้ควบคุมงานและคณะกรรมการตรวจ
การจ้างพิจารณาเพื่ออนุมัติก่อนดำเนินการในสนามทุกครั้ง

ครุฑ
รักษาการแทนผู้อำนวยการกองกลาง

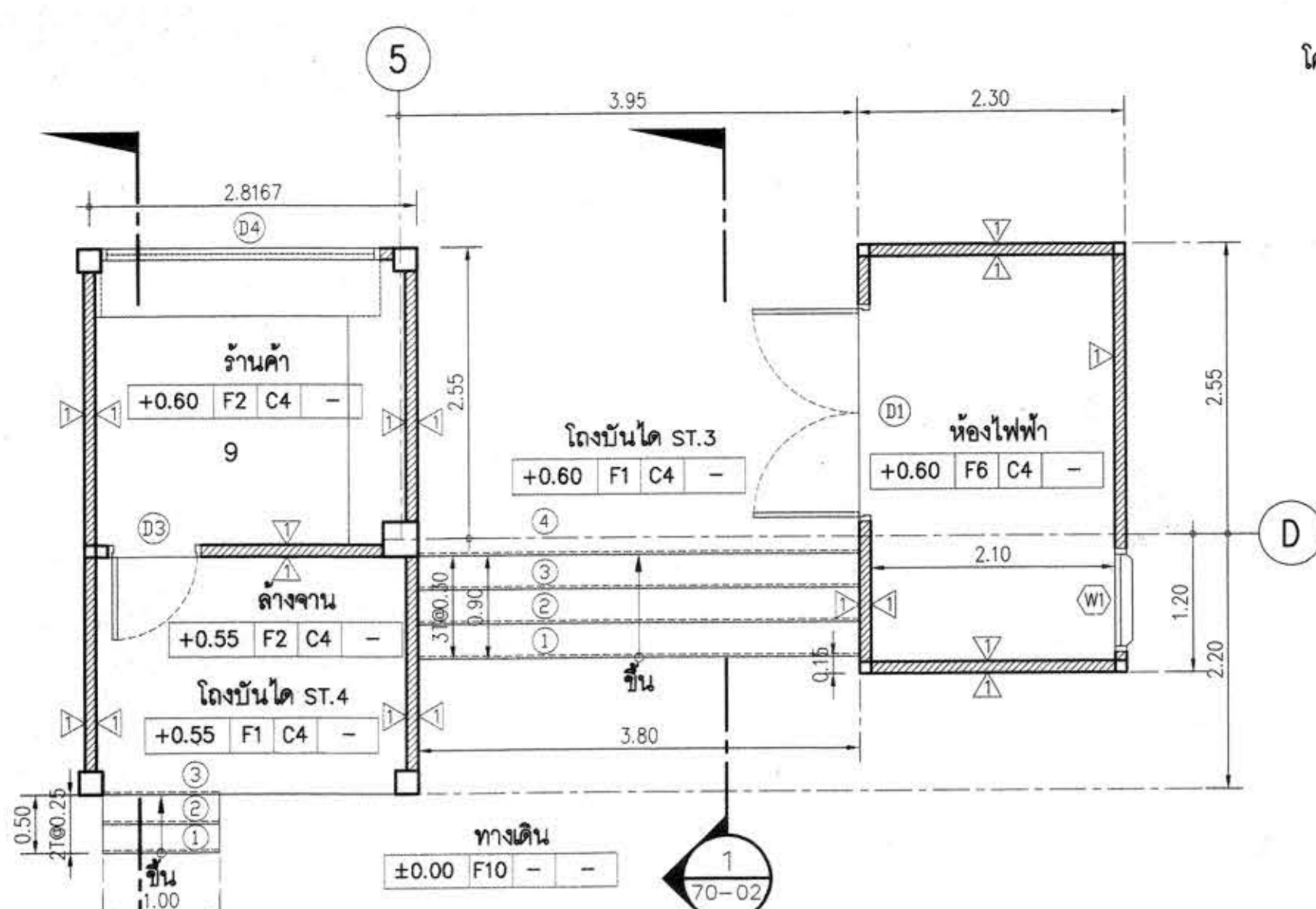
อนุมัติ :
(มศ.ดร.วิโรจน์ สิมไธแสง)
อธิการบดี
มหาวิทยาลัยเทคโนโลยีราชมงคลธัญบุรี

ชื่ออาคาร : ส่วน H
(อาคารศูนย์อาหาร)

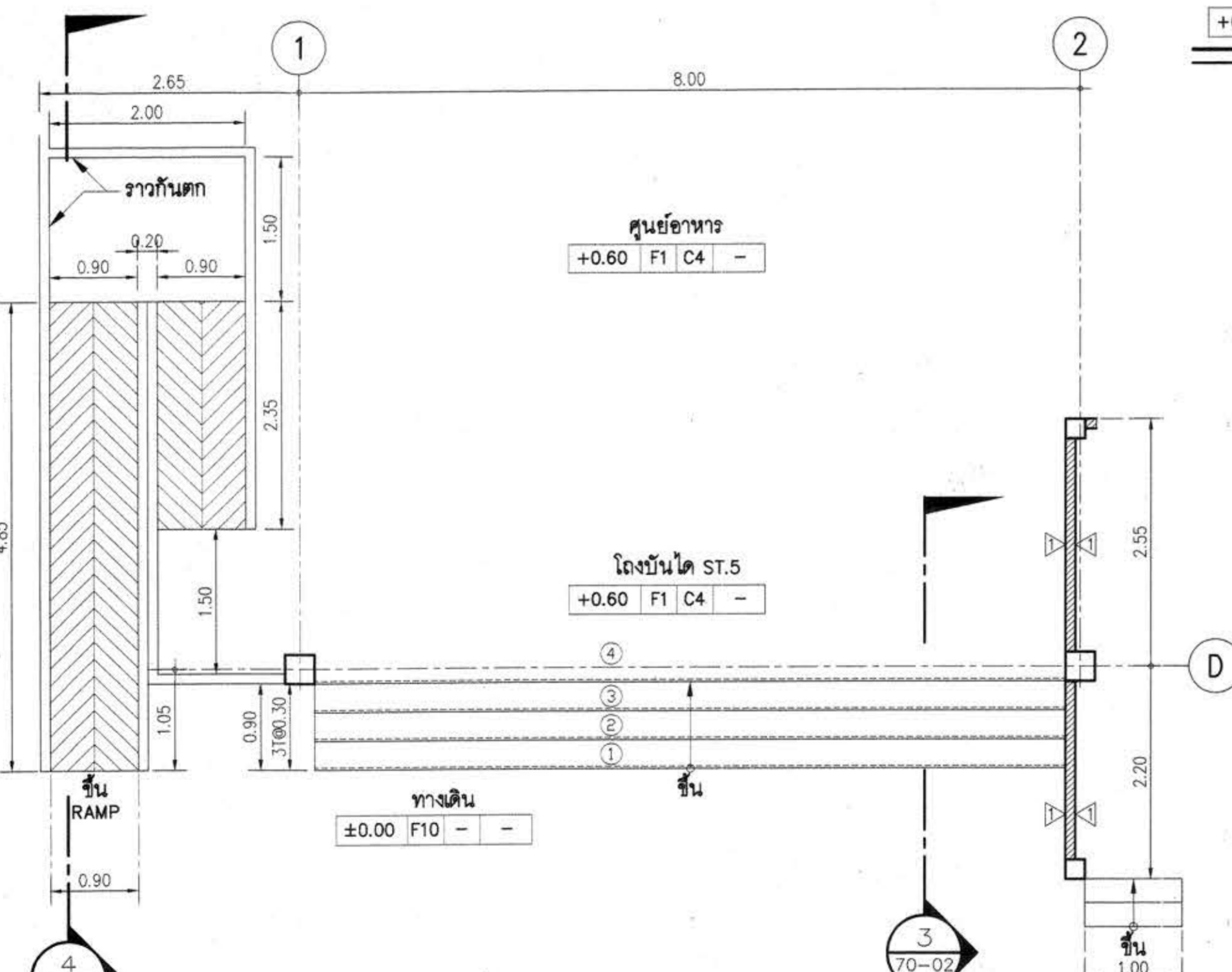
ชื่อแบบ : แบบขยายบันได ST.1 , ST.2

เขียนโดย : วันที 24 ก.ย. 2558
มาตราส่วน : A1= 1:50
A3= 1:100
ตรวจสอบโดย : สถาปนิกผู้ประกอบวิชาชีพ
สถาปนิก
อานนท์ กุศลศุภชรา ๕๕ 4536
นายเดชของแบบ ๕๕ ๕๕๕๕
แก้ไขครั้งที่

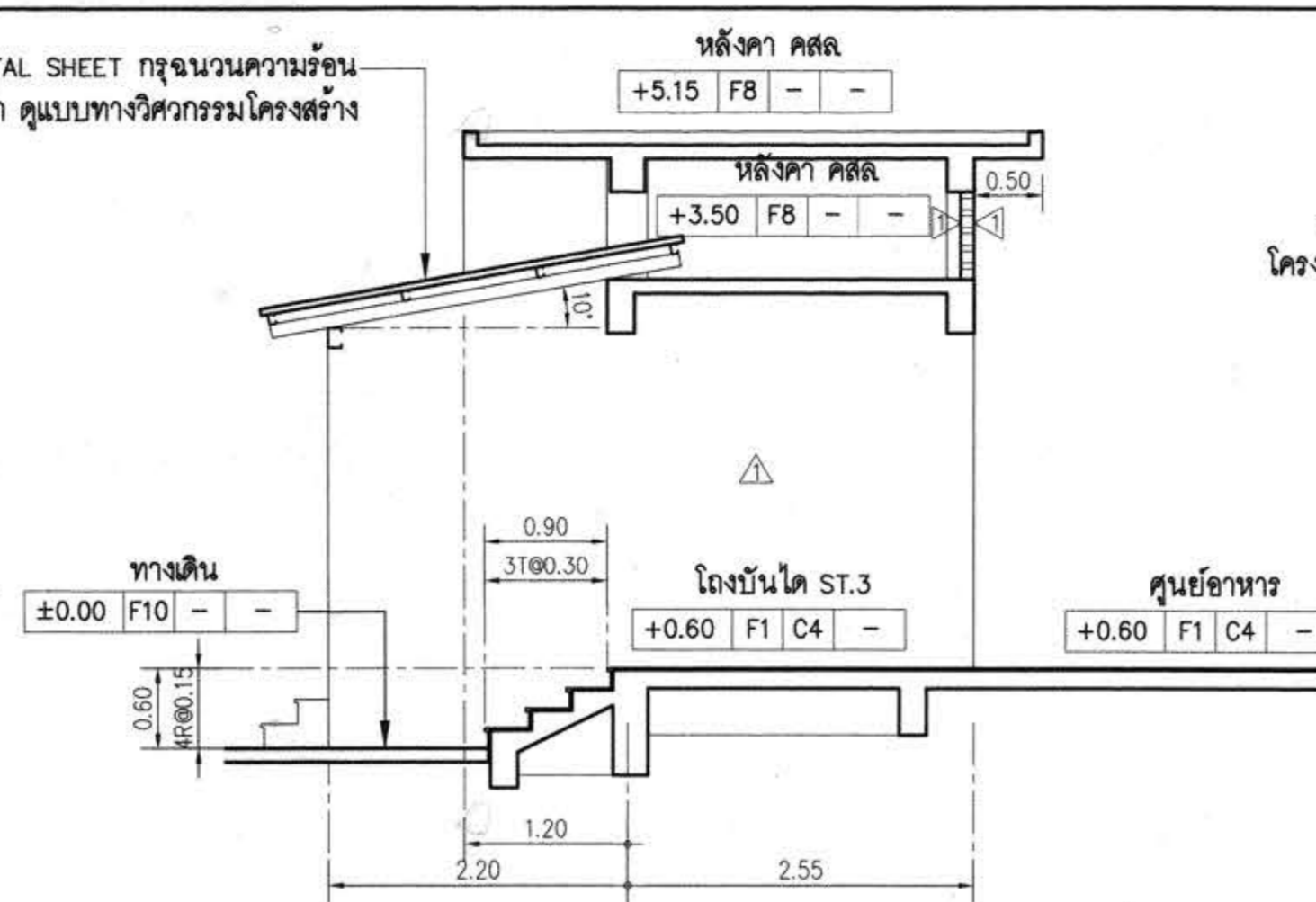
RMUTI-H-AR-70-01



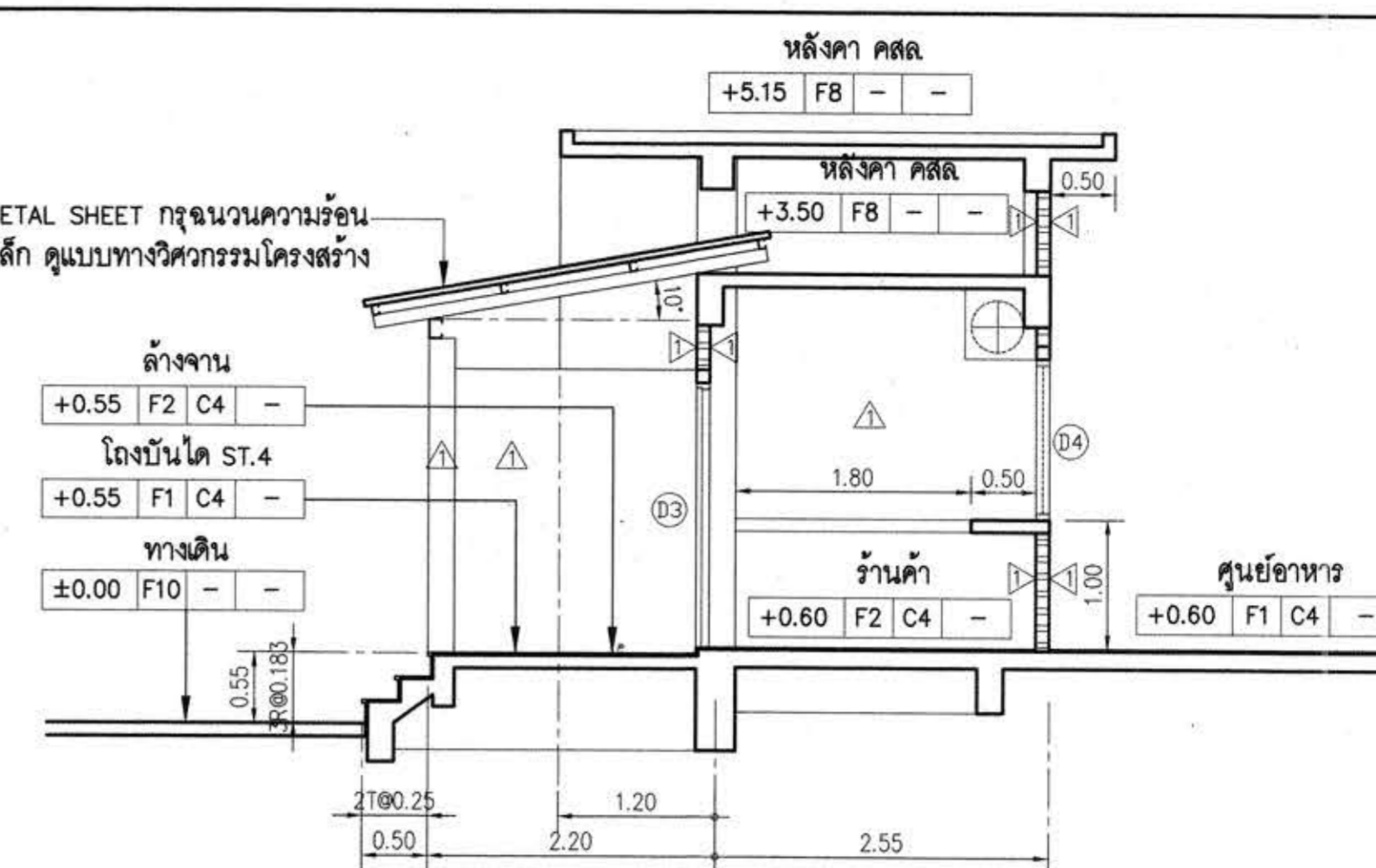
แปลนขยายบันได ST.3, ST.4
มาตราส่วน 1:50



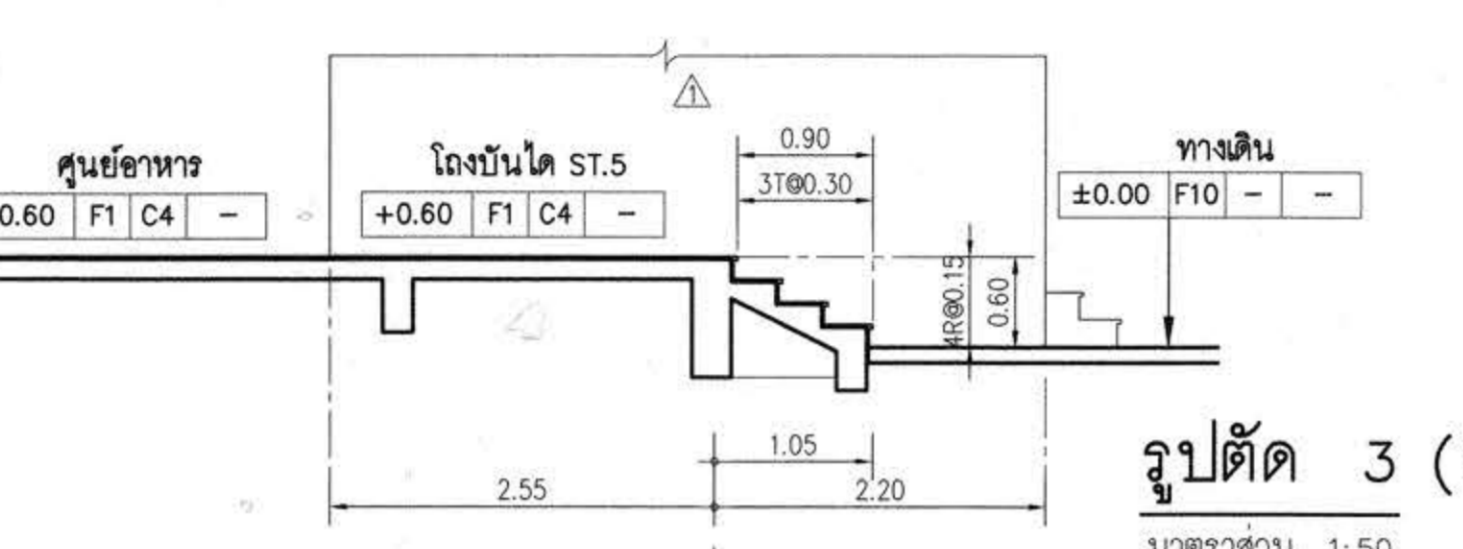
แปลนขยายบันได ST.5, RAMP
มาตราส่วน 1:50



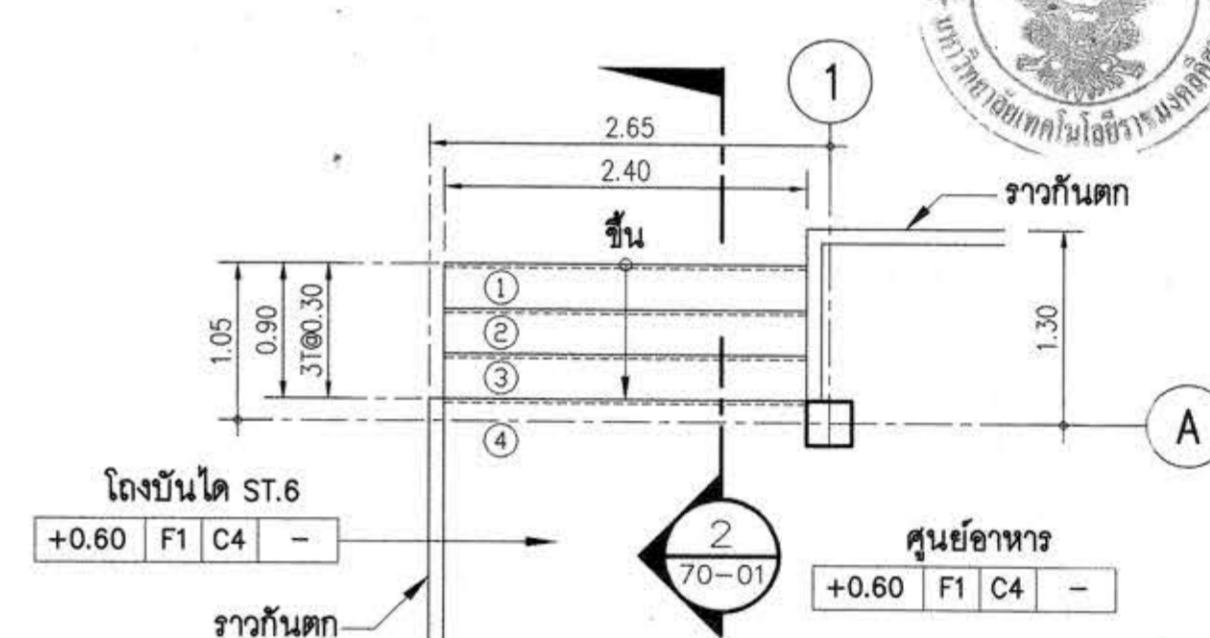
รูปตัด 1 (บันได ST.3)
มาตราส่วน 1:50



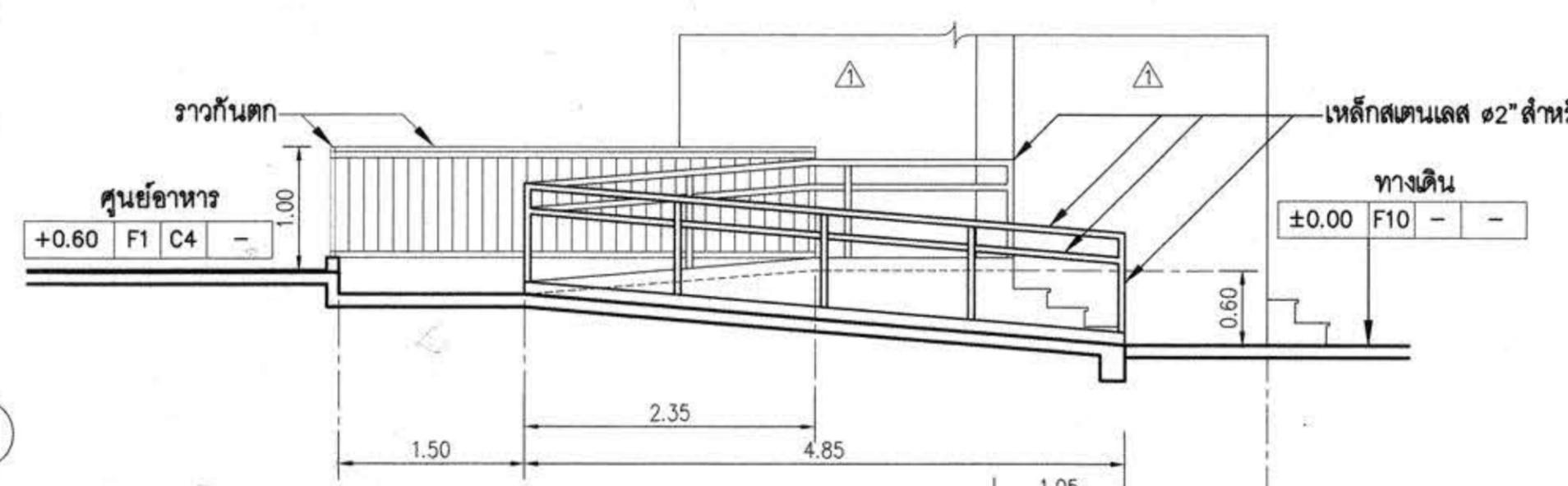
รูปตัด 2 (บันได ST.4)
มาตราส่วน 1:50



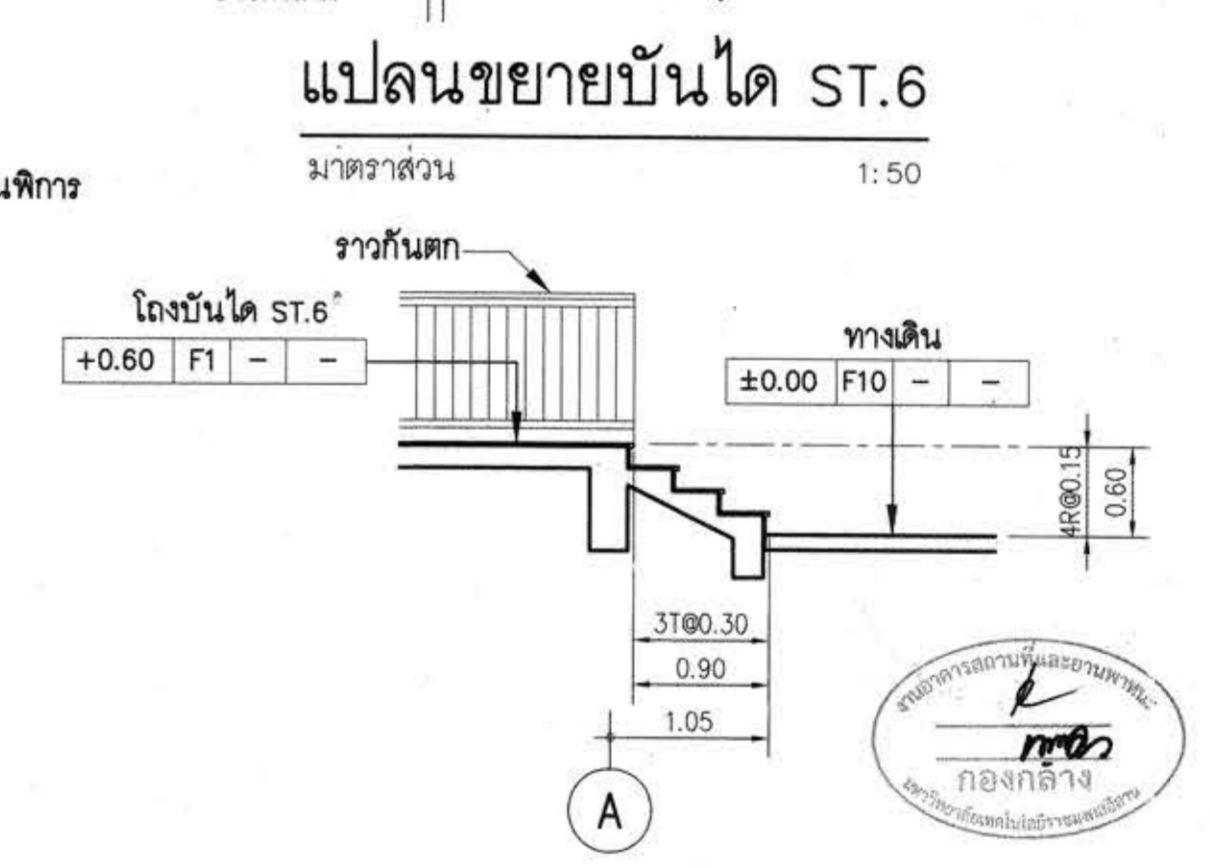
รูปตัด 3 (บันได ST.5)
มาตราส่วน 1:50



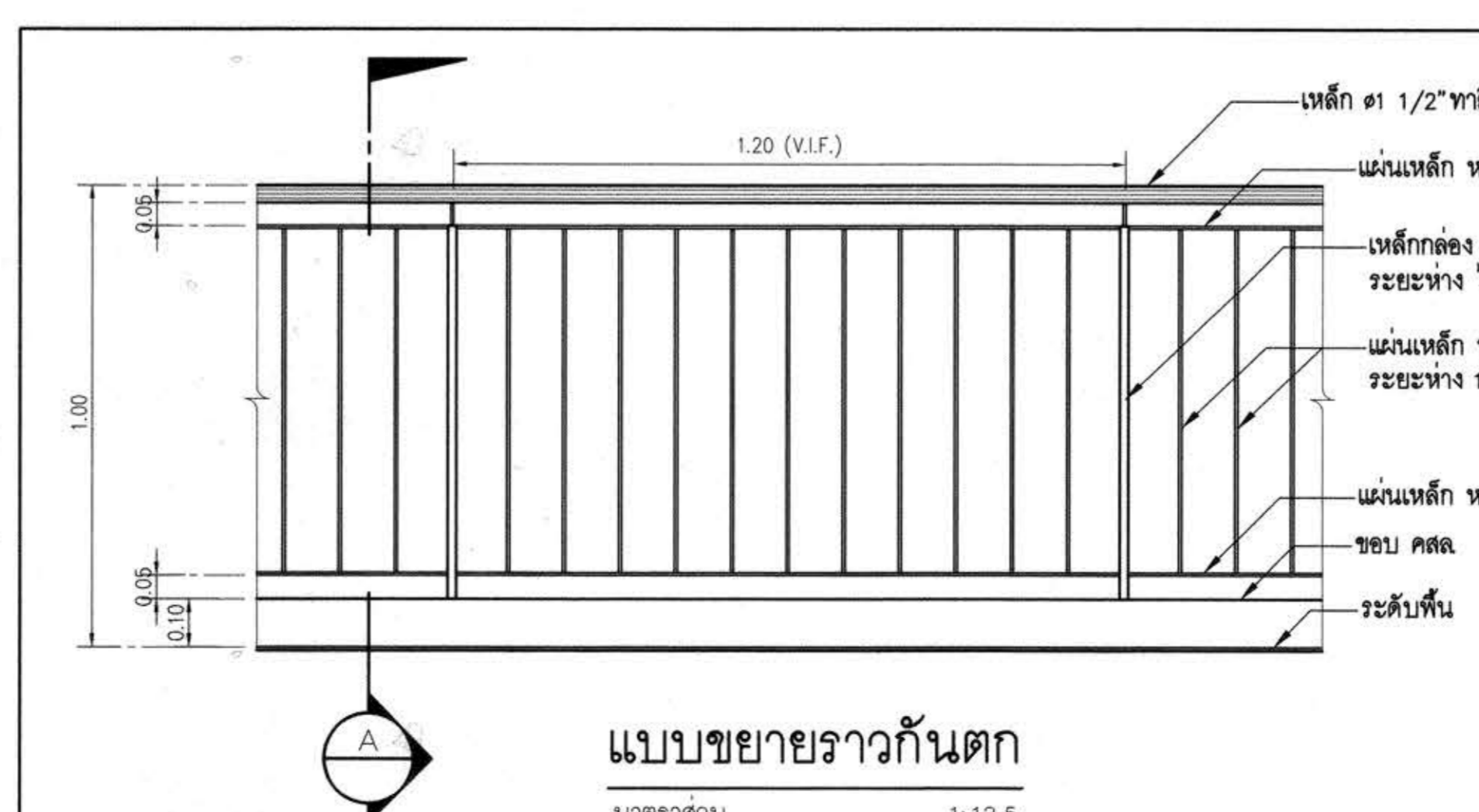
รูปตัด 2 (บันได ST.6)
มาตราส่วน 1:50



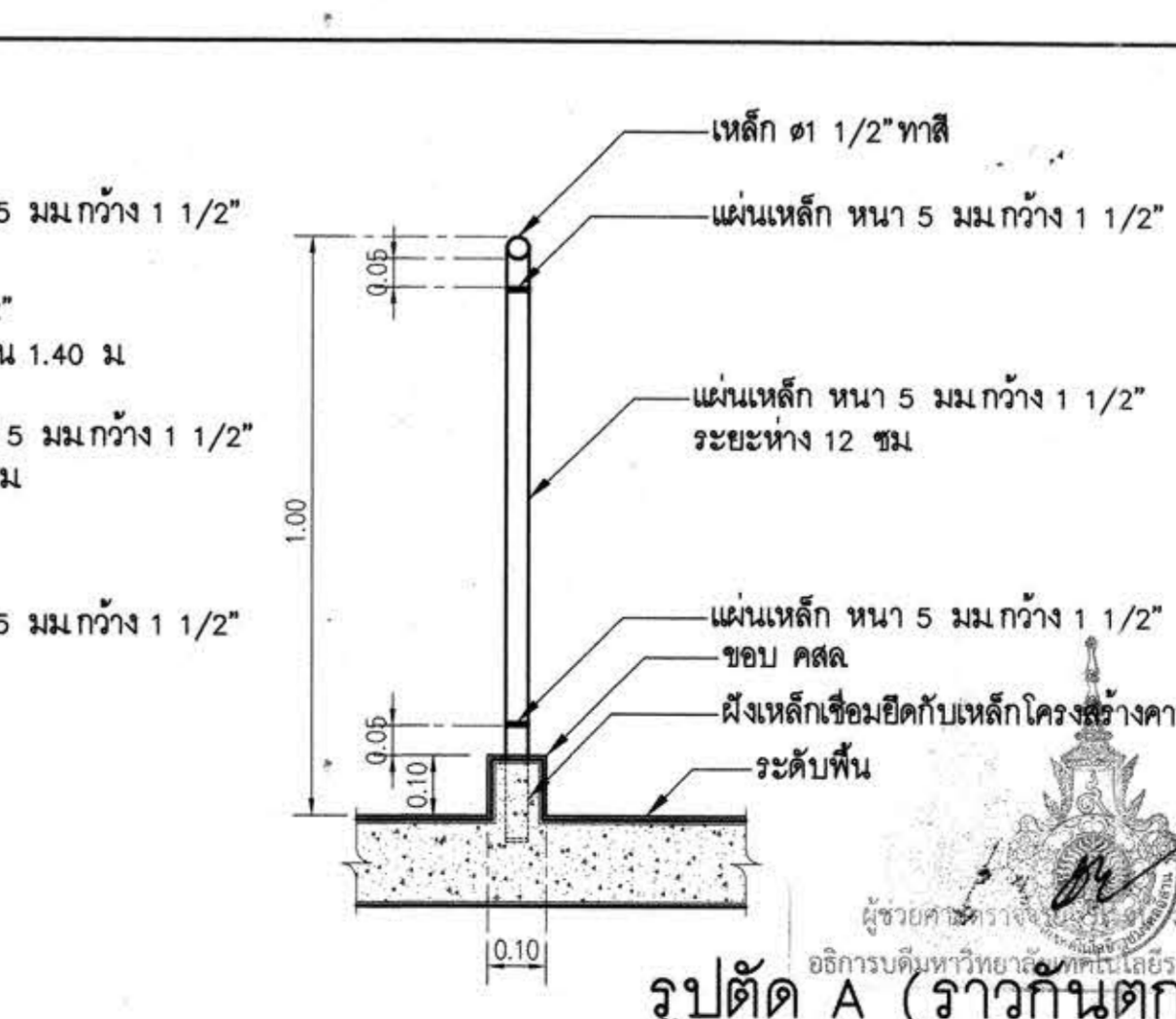
รูปตัด 4 (RAMP)
มาตราส่วน 1:50



รูปตัด 2 (บันได ST.6)
มาตราส่วน 1:50



แบบขยายราวกันตก
มาตราส่วน 1:12.5



รูปตัด A (ราวกันตก)
มาตราส่วน 1:12.5



โครงการ
อาคารปฏิบัติการพื้นฐานทั่วไปและวิชาชีพ
ศาลากลางจังหวัดเชียงใหม่ จังหวัดนครราชสีมา



ATT CONSULTANTS CO., LTD.
บริษัท เอที คอนซัลแตนท์ จำกัด
151 ซาทรามิ หมู่ 12 ถนน นครินทร์ แขวงบ่อนแก้ว อ.บึงสามพัน จ.พิจิตร 36120
โทรศัพท์ 02-5099050-6 โทรสาร 02-5099059 E-mail : att@attconsultants.com

สถานที่ก่อสร้าง
ศูนย์การศึกษาของระยอง เลขที่ 77 หมู่ 7
ตำบลหนองระเวียง อำเภอเมือง จังหวัดนครราชสีมา

สถาปนิก	สถาปนิก ผู้ประกอบวิชาชีพ	ลายมือชื่อ
กิตติพันธ์ เสงี่ยมกุล	สถ.2462	<i>[Signature]</i>
กวีร์ ศิริ	สถ.10316	<i>[Signature]</i>
นิธิชัย ขวัญชาติ	สถ.11869	<i>[Signature]</i>
ชรรตพร ศิริสัมพันธ์	สถ.12927	<i>[Signature]</i>
วิศวกรโครงสร้าง	สถาปนิก ผู้ประกอบวิชาชีพ	ลายมือชื่อ
วิวัฒน์ นานาคา	สถ. 9491	<i>[Signature]</i>
สิริระ เคนมณี	สถ. 53990	<i>[Signature]</i>
กิตติภา ชมภูจันทร์	สถ. 58585	<i>[Signature]</i>
วิศวกรไฟฟ้า	สถาปนิก ผู้ประกอบวิชาชีพ	ลายมือชื่อ
เนติกร ดนไพฑูย์	วทศ. 820	<i>[Signature]</i>
ธีระศักดิ์ สุภาพ	วทศ. 32899	<i>[Signature]</i>
ชัชชัย มิถุนกิจ	วทศ. 40644	<i>[Signature]</i>
ธเนศร์ อดิษฐ์	วทศ. 45953	<i>[Signature]</i>
ณิพัทธ์ณัฐ สุวีระพงษ์	วทศ. 47233	<i>[Signature]</i>
วิศวกรสุขาภิบาล	สถาปนิก ผู้ประกอบวิชาชีพ	ลายมือชื่อ
สุรินทร์ สุธงา	สถ. 3038	<i>[Signature]</i>
วิศวกรสิ่งแวดล้อม	สถาปนิก ผู้ประกอบวิชาชีพ	ลายมือชื่อ
วิภาดา คอสุวรรณ	วทศ. 1549	<i>[Signature]</i>
ผู้จัดการโครงการ	สถาปนิก ผู้ประกอบวิชาชีพ	ลายมือชื่อ
เนติกร ดนไพฑูย์	วทศ. 820	<i>[Signature]</i>

คำแนะนำ
1. แบบก่อสร้างนี้เป็นทรัพย์สินของมหาวิทยาลัยเทคโนโลยีราชมงคลธัญบุรี นครราชสีมา หรือส่วนงานที่เกี่ยวข้อง
ให้ถือลิขสิทธิ์สงวนความคุ้มครองของมหาวิทยาลัยฯ เท่านั้น
ห้ามนำไปใช้ในกิจการอื่นโดยไม่ขออนุญาต
2. ให้ใช้ตัวอักษรที่ขนาดไม่ต่ำกว่า 1/2 นิ้วจากแบบ
3. ระวังอย่าแก้ไขแบบหรือตัดย่อแบบในสถานที่ซึ่งไม่ได้รับ
ในร่างกับสถานที่จริง โดยผู้รับจ้างต้องได้รับอนุญาต
จากสถาปนิกผู้ออกแบบ
4. ก่อนการปฏิบัติงานในแต่ละงาน ผู้รับจ้างต้องเสนอแบบ
SHOP DRAWING ต่อวิศวกรควบคุมงานและคณะกรรมการตรวจ
การจ้างพิจารณาเพื่อขออนุมัติก่อนการดำเนินงานทุกครั้ง

ตรวจ :
รักษาการแทนผู้อำนวยการกองกลาง
อนุมัติ :
(ผศ.ดร.วิโรจน์ ลิ้มไขแสง)
อธิการบดี
มหาวิทยาลัยเทคโนโลยีราชมงคลธัญบุรี
สาขาวิชา : ส่วน H
(อาคารศูนย์อาหาร)
ชื่อแบบ :
แบบขยายบันได ST.3,ST.4,ST.5,ST.6
แบบขยายราวกันตก
เขียนโดย : วันที่ 24 ก.ย. 2558
มาตราส่วน A1= 1:50
A3= 1:100
ตรวจสอบโดย :
สถาปนิก
ผู้ประกอบวิชาชีพ
ลายมือชื่อ
อานนท์ กุศลพิศุขธา สถย 4536
นายเอกเชษฐแบบ
RMUTI-H-AR-70-02



โครงการ

อาคารปฏิบัติการพื้นฐานทั่วไปและวิชาชีพ
ตำบลหนองระเวียง อำเภอเมือง จังหวัดนครราชสีมา

AT
ATT CONSULTANTS CO.,LTD.
บริษัท แอสที คอนซัลแตนท์ จำกัด
151 อาคารนิมิต 12 ถนน นวมินทร์ แขวงคลองจั่นบุรี เขตคลองจั่น กรุงเทพมหานคร 10230
โทรศัพท์ 02-5099050-6 โทรสาร 02-5099059 E-mail : att@attconsult.com

สถานที่ก่อสร้าง

ศูนย์การศึกษาหนองระเวียง เลขที่ 77 หมู่ 7
ตำบลหนองระเวียง อำเภอเมือง จังหวัดนครราชสีมา

สถาปนิก	สถาปนิกผู้ประกอบวิชาชีพ	สถาปนิก
พิศิพันธ์ เสรีวิริยะกุล	รศ.ช.2462	<i>[Signature]</i>
กนิษฐ์ ตรีศรี	รศ.ช.10316	<i>[Signature]</i>
ณัฐวิทย์ ขาวสะอาด	รศ.ช.11889	<i>[Signature]</i>
อรรถพร ศิริสัมพันธ์	รศ.ช.112927	<i>[Signature]</i>
วิศวกรโครงสร้าง	สถาปนิกผู้ประกอบวิชาชีพ	สถาปนิก
วิวัฒน์ นพจินดา	รศ.ช. 9491	<i>[Signature]</i>
วิเศษ แสนขมภู	รศ.ช. 53690	<i>[Signature]</i>
ศศิธา ธรรมยุติก	รศ.ช. 58585	<i>[Signature]</i>

วิศวกรไฟฟ้า	สถาปนิกผู้ประกอบวิชาชีพ	สถาปนิก
นริศ นนโทยุส	รศ.ฟ.ท. 820	<i>[Signature]</i>
ธีระศักดิ์ สุภาพ	รศ.ฟ.ท. 32899	<i>[Signature]</i>
พงษ์ชัย รัตนกิจ	รศ.ฟ.ท. 40844	<i>[Signature]</i>
ธนาพงศ์ เกตุสุข	รศ.ฟ.ท. 45953	<i>[Signature]</i>
นิศิตติพันธ์ สุวิชัยพงษ์	รศ.ฟ.ท. 47233	<i>[Signature]</i>
วิศวกรสุขาภิบาล	สถาปนิกผู้ประกอบวิชาชีพ	สถาปนิก
สุรินทร์ สุขสง่า	รศ.ช. 3038	<i>[Signature]</i>

วิศวกรสิ่งแวดล้อม	สถาปนิกผู้ประกอบวิชาชีพ	สถาปนิก
วิทยา คอสุวรรณ	รศ.ช. 1549	<i>[Signature]</i>

คำแนะนำ

- แบบก่อสร้างนี้เป็นทรัพย์สินของมหาวิทยาลัยเทคโนโลยีราชมงคลธัญบุรี หรือหน่วยงานที่เกี่ยวข้อง ให้ถือปฏิบัติตามความตกลงของมหาวิทยาลัยฯ เท่านั้น ห้ามนำไปใช้ในกิจการอื่นก่อนได้รับอนุญาต
- ให้ใช้ค่าตัวเลขที่กำหนดไว้เท่านั้น ห้ามวัดจากแบบ
- จะขอยกเว้นแบบหากมีข้อสงสัยในสถานที่จริงให้รีบให้ช่างที่สถานที่จริง โดยผู้รับจ้างต้องได้รับอนุญาตจากสถาปนิกผู้ประกอบวิชาชีพ
- ก่อนการปฏิบัติงานในตมตงงาน ผู้รับจ้างต้องเสนอแบบ SHOP DRAWING ต่อผู้ควบคุมงานและคณะกรรมการตรวจสอบการจ้างพิจารณาเพื่อขออนุมัติก่อนการดำเนินงานทุกครั้ง

ตรวจ :
รักษาการแทนผู้อำนวยการกองกลาง

อนุมัติ :
(ผศ.ดร.วิโรจน์ สิมโฆแสง)
อธิการบดี
มหาวิทยาลัยเทคโนโลยีราชมงคลธัญบุรี
ชื่ออาคาร : ส่วน H
(อาคารศูนย์อาหาร)
ชื่อแบบ :
แบบขยายห้องน้ำ-ส้วม 1

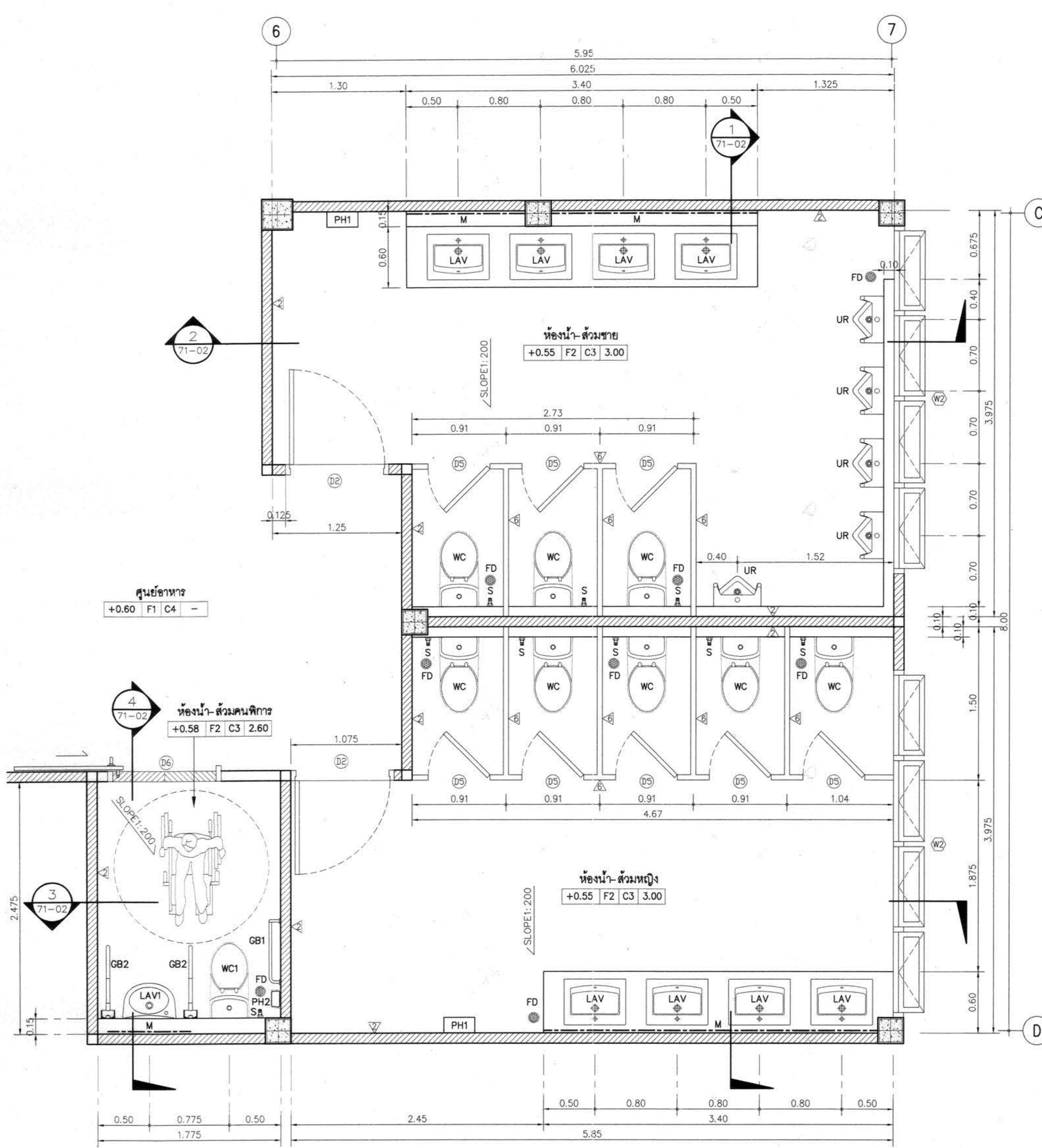
เขียนโดย :	วันที่	24 ก.ย. 2558
	มาตรฐาน	A1= 1:25 A3= 1:50
ตรวจสอบโดย :	สถาปนิกผู้ประกอบวิชาชีพ	สถาปนิก
อานนท์ กุศลศิลา	รศ.ช. 4536	<i>[Signature]</i>
หมายเลขของแบบ		แก้ไขครั้งที่
RMUTI-H-AR-71-01		

รายการสุขภัณฑ์

สัญลักษณ์	รายการ	สัญลักษณ์	รายการ
WC	โถสุขภัณฑ์นั่งราบชนิดพัดลิ้นเหล็ก	PH1	ที่ใส่กระดาษชำระ แบบม้วนใหญ่
WC1	โถสุขภัณฑ์นั่งราบชนิดพัดลิ้นเหล็ก	PH2	ที่ใส่กระดาษชำระ
	ราวทรงตัว (GB1) สำหรับคนพิการ	TH	ห่วงแขวนผ้า
LAV	อ่างล้างหน้าชนิดฝังบนเคาน์เตอร์	S	ฝักบัวชำระ พร้อมขอแขวน
LAV1	อ่างล้างหน้า ชนิดแขวนติดผนัง	FD	รูระบายน้ำที่พื้น พร้อมแผ่นกรองอย่างดี
	ราวทรงตัว (GB2) สำหรับคนพิการ		
M	กระจกเงาอย่างดี ขนาดตามแบบ		
UR	โถปัสสาวะชาย		

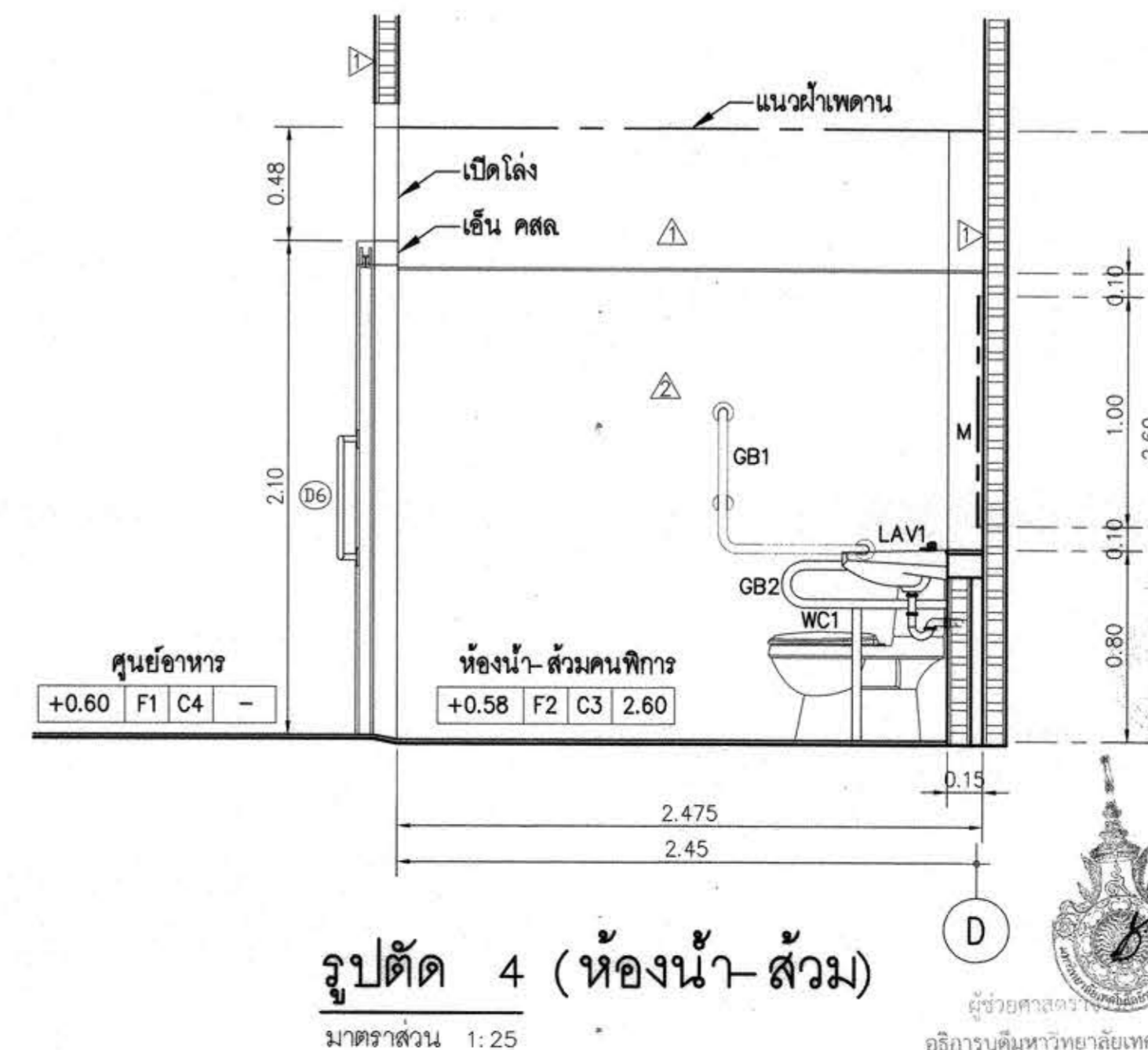
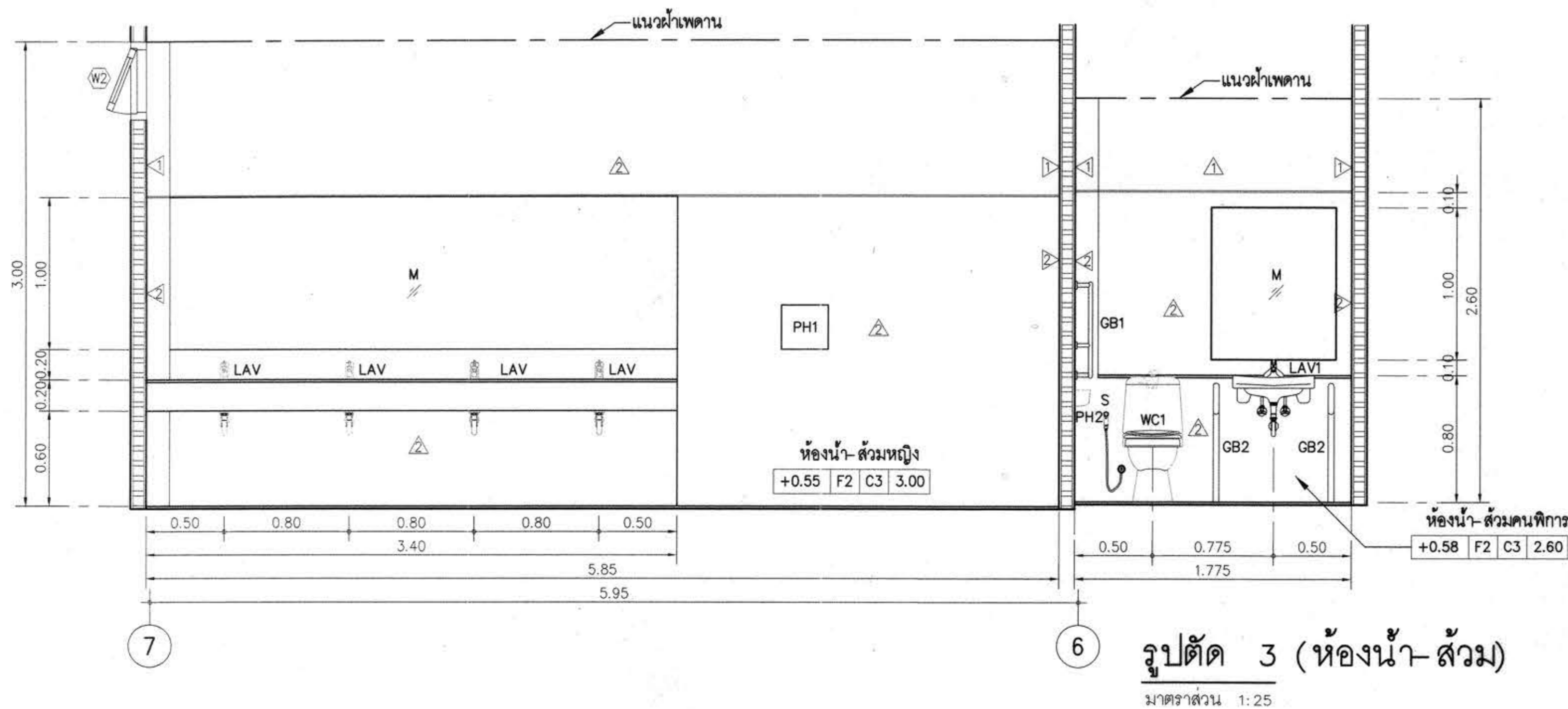
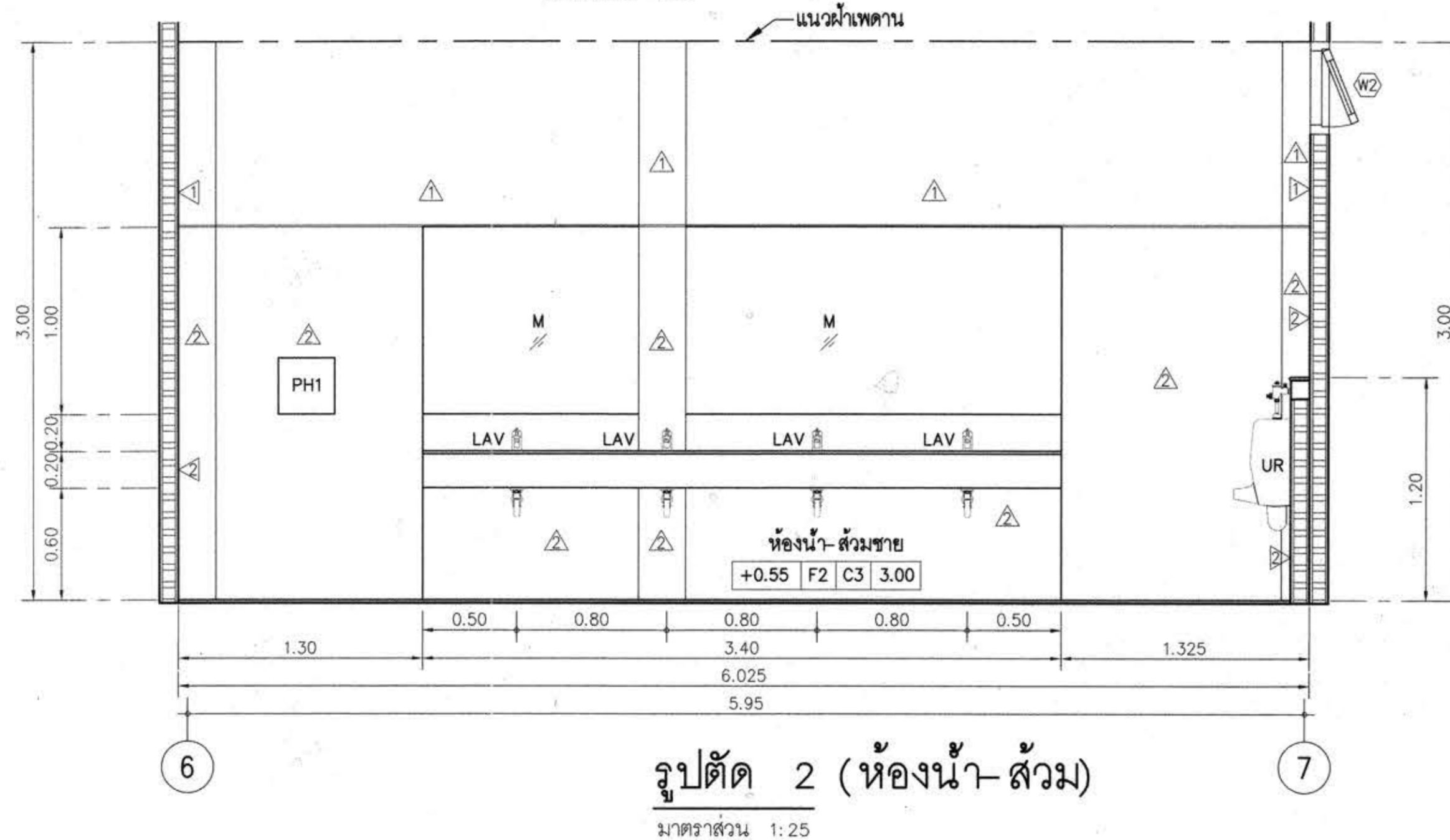
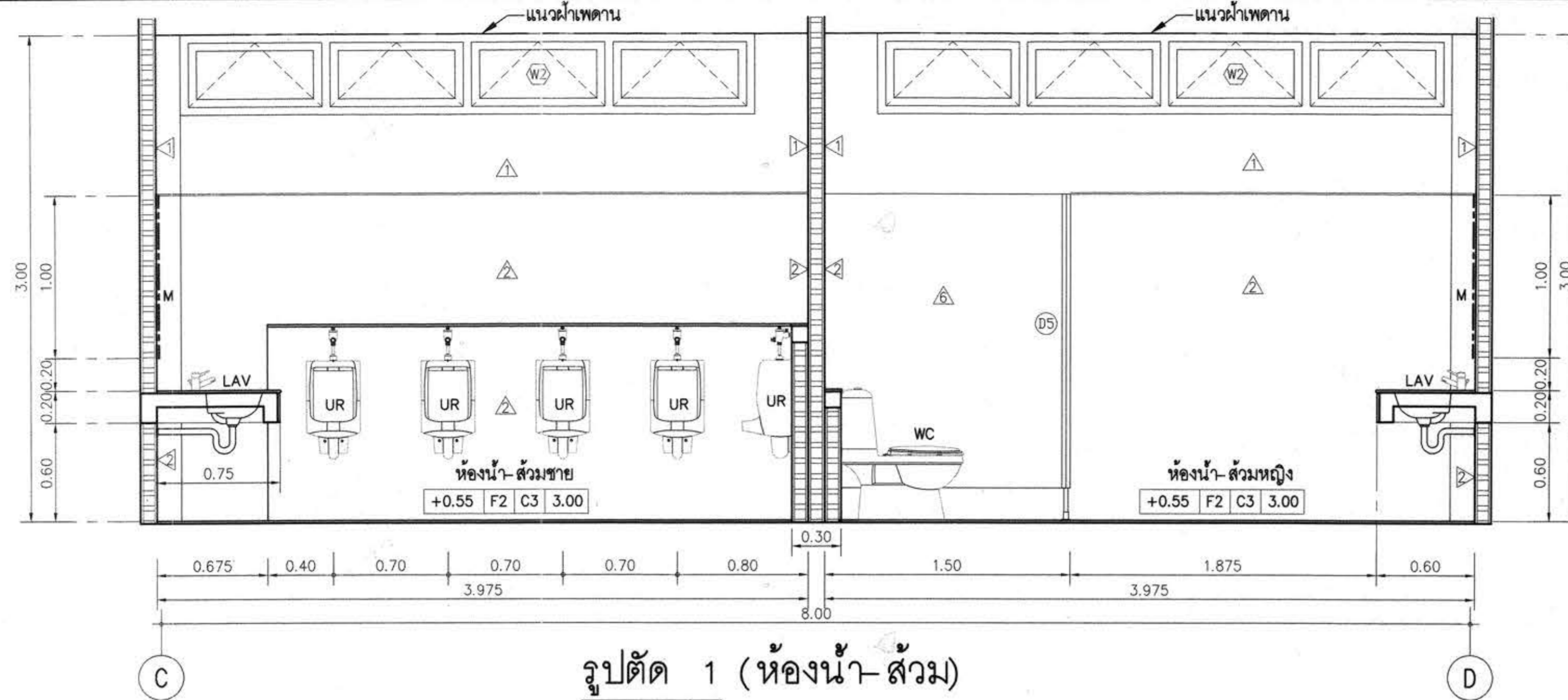
แบบขยายวงกบ

CAULKING COMPOUND
ยึดด้วย
วงกบประตู
บานประตู



แปลนขยายห้องน้ำ-ส้วม (อาคาร H)

มาตราส่วน 1:25



โครงการ
อาคารปฏิบัติการพื้นฐานทั่วไปและวิชาชีพ
ตำบลหนองระเวียง อำเภอเมือง จังหวัดนครราชสีมา

AT
AIT CONSULTANTS CO.,LTD.
บริษัท เอไอที คอนซัลแตนท์ จำกัด
151 ซาดาริม หมู่ 12 ถนน นครราชสีมา-ขอนแก่นกิโลเมตร ๑๕ หมู่ ๑๕ ตำบล หนองระเวียง อำเภอเมือง จังหวัดนครราชสีมา ๓๐๒๓๐
โทรศัพท์ ๐๒-๕๐๙๙๐๕๐-๕ โทรสาร ๐๒-๕๐๙๙๐๕๙ E-mail : ait@aitconsultant.com

สถานที่ก่อสร้าง
ศูนย์การศึกษาหนองระเวียง เขตที่ 77 หมู่ 7
ตำบลหนองระเวียง อำเภอเมือง จังหวัดนครราชสีมา

สถาปนิก	สถาปนิกผู้ประกอบวิชาชีพ	ลายมือชื่อ
กิตติพันธ์ เตชะวิริยะกุล	สถ.๒.๒๔๕	<i>[Signature]</i>
กสิณ ศรีศรี	สถ.๑.๑๐๓๑๖	<i>[Signature]</i>
นิธิชัย ราชสะอาด	สถ.๑.๑๑๘๕๙	<i>[Signature]</i>
อรรถพร ศิริสัมพันธ์	สถ.๑.๑๒๙๒๗	<i>[Signature]</i>
วิศวกรโครงสร้าง	สถาปนิกผู้ประกอบวิชาชีพ	ลายมือชื่อ
วิวัฒน์ นพจินดา	สถ. ๑๔๙๑	<i>[Signature]</i>
ธีระ เชนมภู	สถ. ๕๓๖๙๐	<i>[Signature]</i>
ศศิศา ชมภูอินทร์	สถ. ๕๘๕๘๕	<i>[Signature]</i>
วิศวกรไฟฟ้า	สถาปนิกผู้ประกอบวิชาชีพ	ลายมือชื่อ
วิศิษฐ์ เตชะโพธิ์	ว.ศ.๑.๕๒๑	<i>[Signature]</i>
ธีระศักดิ์ สุภาพ	ว.ศ.๑.๕๒๘๙๙	<i>[Signature]</i>
พรชัย มีนุกา	ว.ศ.๑.๕๐๕๔๔	<i>[Signature]</i>
ธนพงศ์ วัฒนสุข	ว.ศ.๑.๕๑๕๕๓	<i>[Signature]</i>
นิธิพัฒน์ สุริยวงษ์	ว.ศ.๑.๕๗๒๓๓	<i>[Signature]</i>
วิศวกรสุขาภิบาล	สถาปนิกผู้ประกอบวิชาชีพ	ลายมือชื่อ
สุวิมล สุธงา	สถ. ๓๐๓๘	<i>[Signature]</i>
วิศวกรสิ่งแวดล้อม	สถาปนิกผู้ประกอบวิชาชีพ	ลายมือชื่อ
วิทยา ศุภสุวรรณ	ว.ศ. ๑๕๔๑	<i>[Signature]</i>
ผู้จัดการโครงการ	สถาปนิกผู้ประกอบวิชาชีพ	ลายมือชื่อ
วิศิษฐ์ เตชะโพธิ์	ว.ศ.๑.๕๒๑	<i>[Signature]</i>



- คำแนะนำ
- แบบก่อสร้างนี้เป็นทรัพย์สินของมหาวิทยาลัยเทคโนโลยีราชมงคลธัญบุรี นครราชสีมา หรือส่วนงานที่เกี่ยวข้องไว้เพื่อจุดประสงค์ตามความต้องการของมหาวิทยาลัยฯ เท่านั้น ห้ามนำไปใช้ในกิจการอื่นก่อนได้รับอนุญาต
 - ให้ใช้ตัวต่อหรือที่กั้นผนังเท่านั้น ห้ามใช้จากแบบ
 - ระยะต่างๆในแบบทาบกันแต่ยังไม่เสร็จในสถานที่จึงให้ปรับไปให้เข้ากับสถานที่จริง โดยผู้รับจ้างต้องได้รับอนุญาตจากสถาปนิกผู้ออกแบบ
 - ก่อนการปฏิบัติงานในแต่ละงาน ผู้รับจ้างต้องเสนอแบบ SHOP DRAWING ต่อผู้ควบคุมงานและคณะกรรมการตรวจ-การจ้างพิจารณาเพื่อขออนุมัติก่อนดำเนินการทุกครั้ง

ตรวจ :

.....

รักษาการแทนผู้อำนวยการกองกลาง

อนุมัติ :

.....

(ผ.ศ.ดร. วิโรจน์ ลิ้มไขแสง)
อธิการบดี
มหาวิทยาลัยเทคโนโลยีราชมงคลธัญบุรี

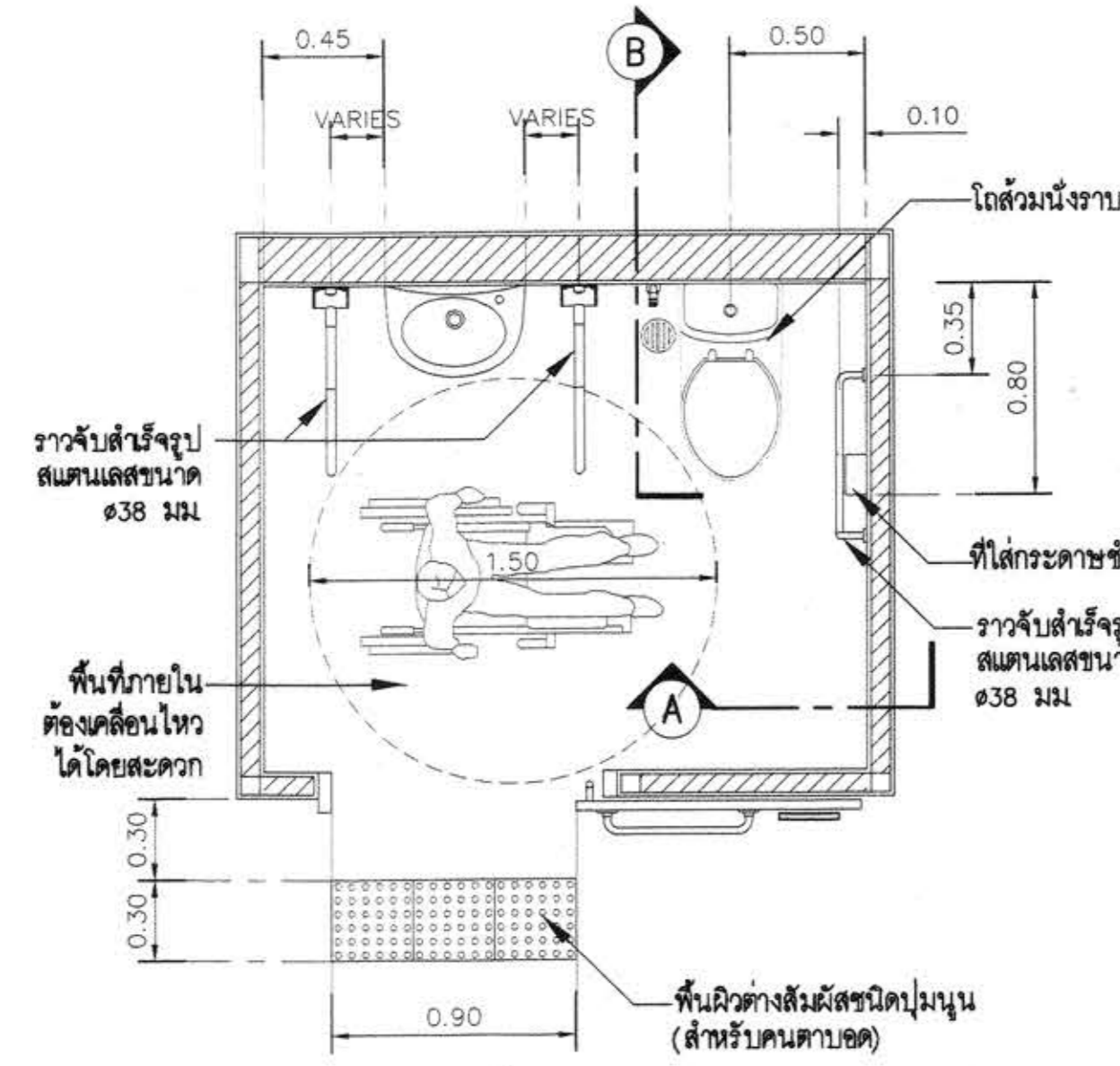
ชื่ออาคาร : ส่วน H
(อาคารศูนย์อาหาร)

ชื่อแบบ :
รูปตัดขยายห้องน้ำ-ส้วม 1

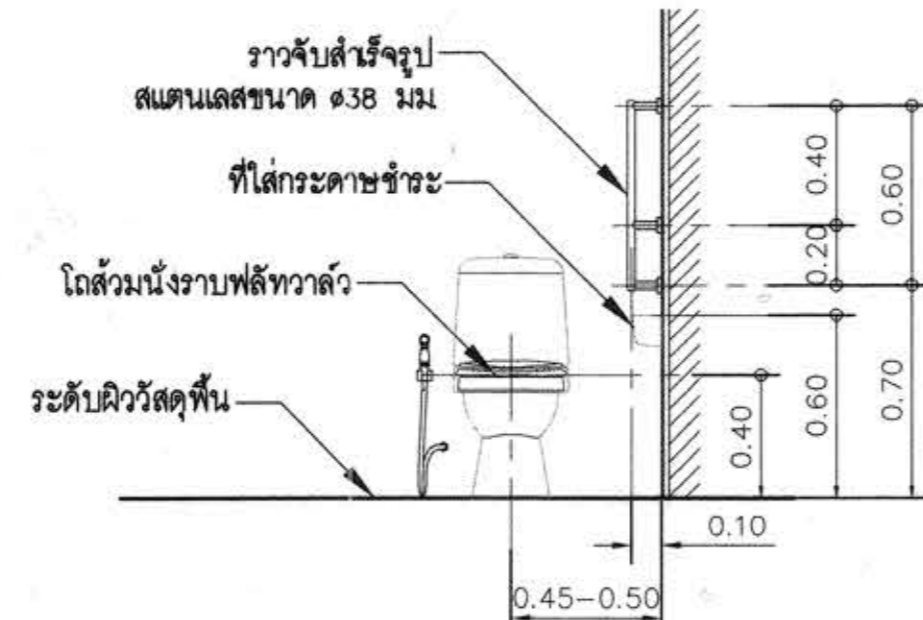
เขียนโดย :	วันที่	24 ก.ย. 2558
ตรวจสอบโดย :	มาตราส่วน	A1= 1:25 A3= 1:50
.....	สถาปนิกผู้ประกอบวิชาชีพ	ลายมือชื่อ
.....	สถ. ๕๕๓๖	<i>[Signature]</i>
.....	หมายเลขของแบบ

RMUT-H-AR-71-02

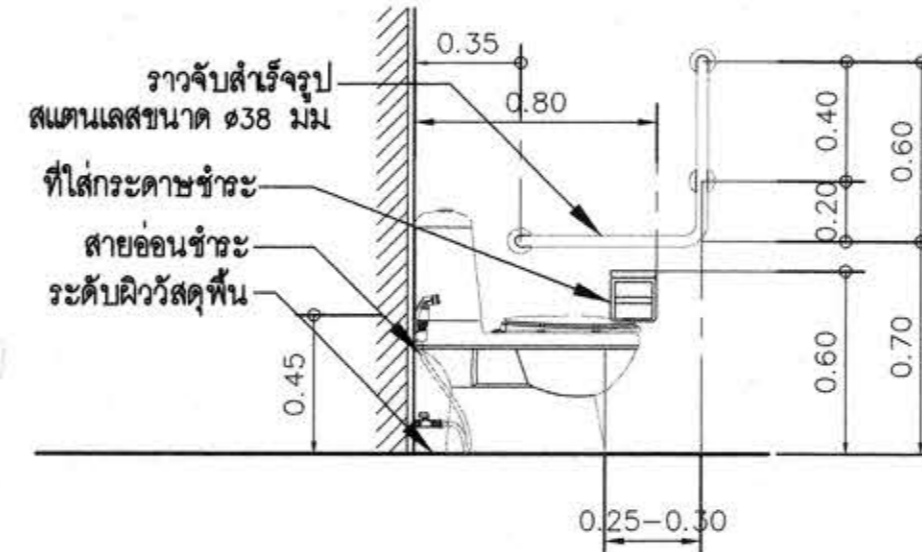
มาตรฐานการติดตั้งอุปกรณ์ และ สุขภัณฑ์ สำหรับคนพิการ



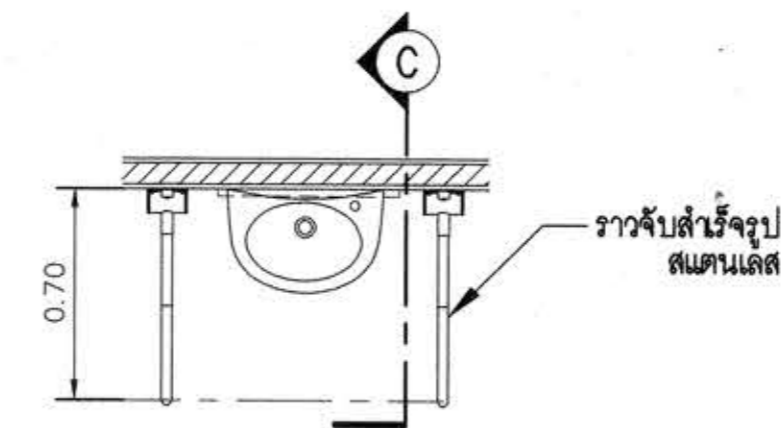
แบบขยายการติดตั้งสุขภัณฑ์สำหรับคนพิการ



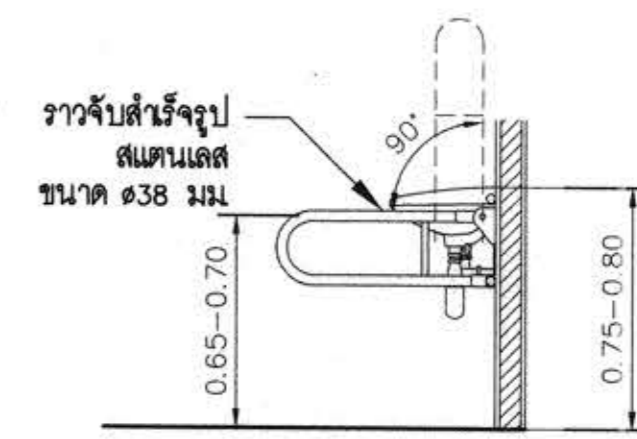
รูปตัด A



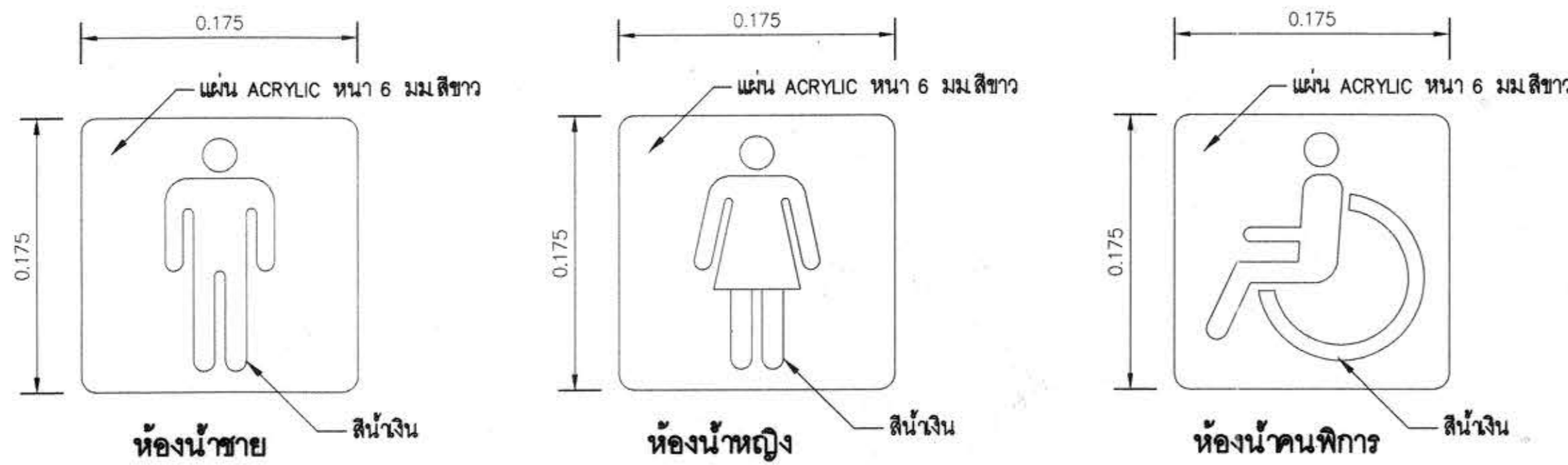
รูปตัด B



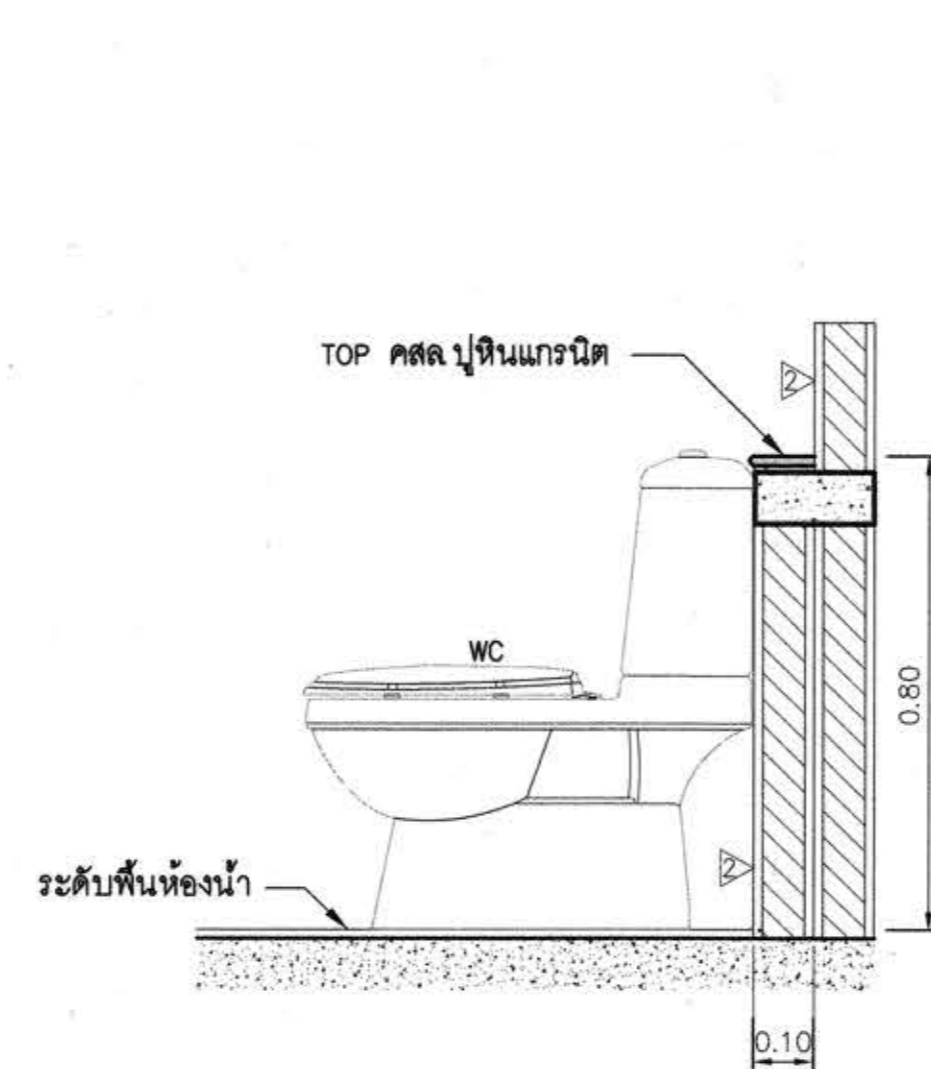
แบบขยายอย่างล้าหน้าผู้พหุภาพ



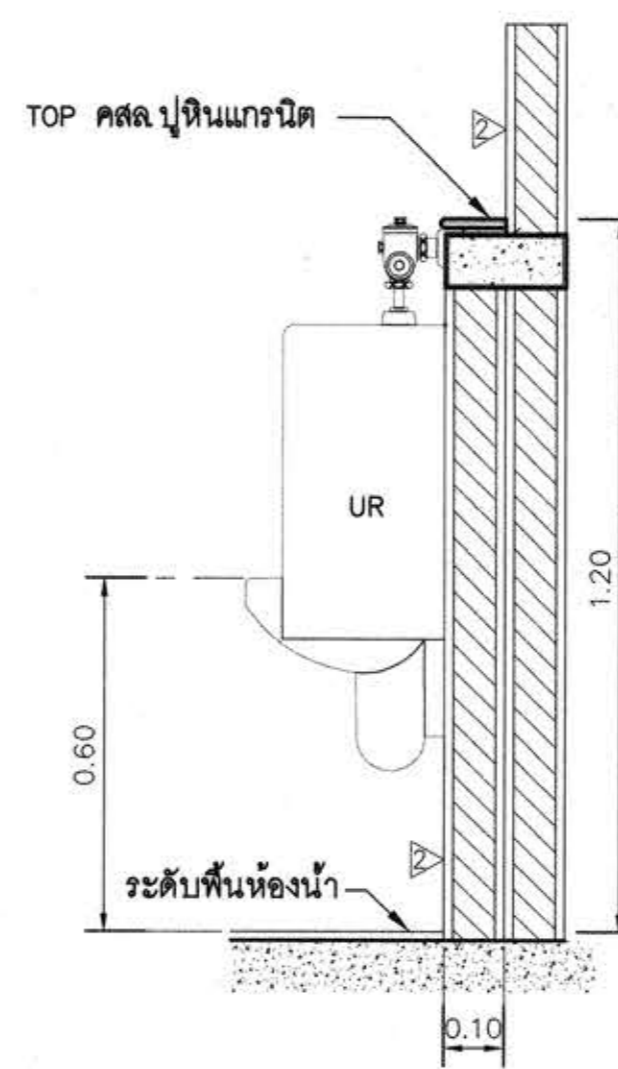
รูปตัด C



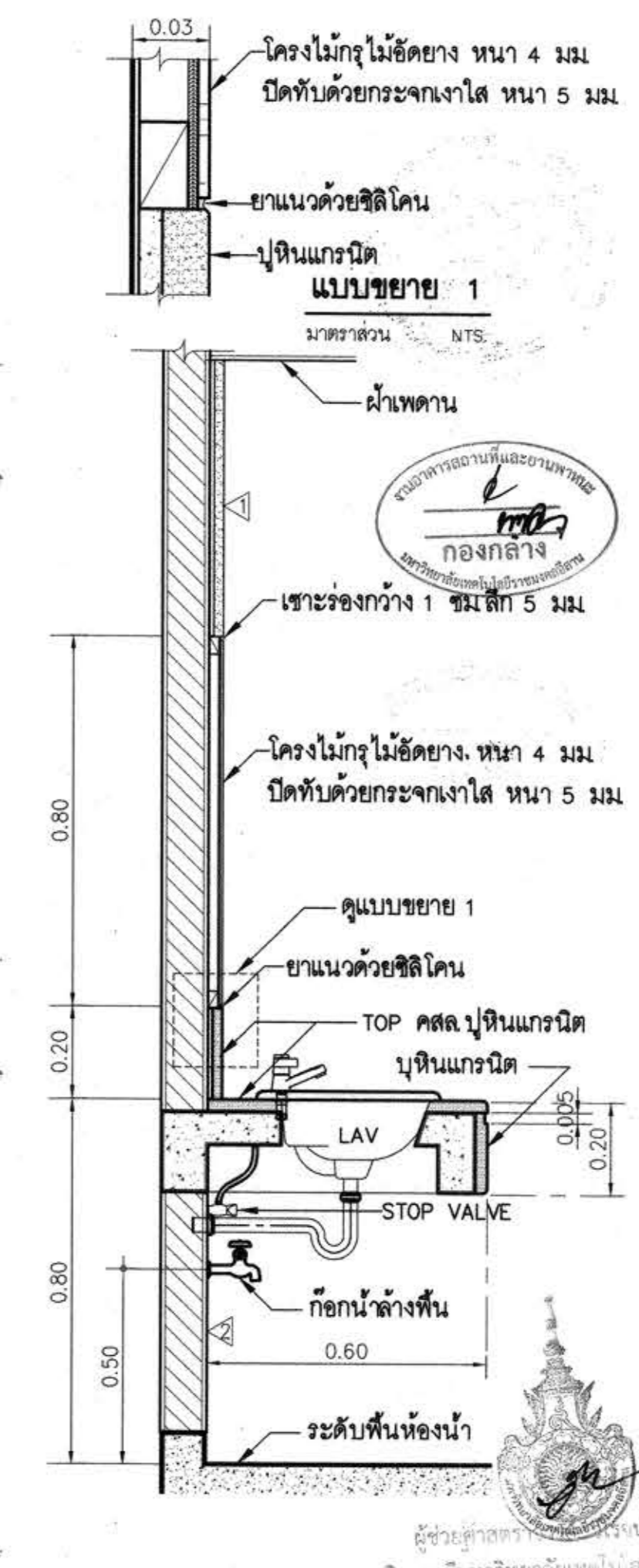
แบบแสดงป้ายห้องน้ำ-ตัวม



รูปตัดขยายโถส้วม
มาตราส่วน 1:12.5



รูปตัดขยายโถบัสสาวะชาย
มาตราส่วน 1:12.5



รูปตัดขยายอ่างล้างหน้าชนิดวางบนเคาน์เตอร์
มาตราส่วน 1:12.5



โครงการ
อาคารปฏิบัติการพื้นฐานทั่วไปและวิชาชีพ
ตำบลหนองเวียง อำเภอเมือง จังหวัดนครราชสีมา

ATT
ATT CONSULTANTS CO.,LTD.
บริษัท เอทีซี คอนซัลแตนท์ จำกัด
151 ซอยพหลโยธิน หมู่ 12 ถนน พหลโยธิน แขวงสามยุคย์ เขตปทุมธานี กรุงเทพฯ 10230
โทรศัพท์ 02-5099050-6 โทรสาร 02-5099059 E-mail : att@attconsult.com

สถานที่ก่อสร้าง
ศูนย์การศึกษาหนองเวียง เลขที่ 77 หมู่ 7
ตำบลหนองเวียง อำเภอเมือง จังหวัดนครราชสีมา

สถาปนิก	ทะเบียนวิชาชีพ	ลายมือชื่อ
อดิศักดิ์ เสวีระกุล	สถ.2462	<i>[Signature]</i>
กนิษฐ์ ศรีศรี	สถ.10316	<i>[Signature]</i>
นิธิชัย ขาวสะอาด	สถ.11869	<i>[Signature]</i>
อรรถพร ศิริสัมพันธ์	สถ.12927	<i>[Signature]</i>
วิศวกรโครงสร้าง	ทะเบียน	ลายมือชื่อ
วิรัตน์ นพัสตา	สถ. 9491	<i>[Signature]</i>
ธีระเดช บุญชู	สถ. 53690	<i>[Signature]</i>
ศีกดา ชมภูอินทร์	สถ. 58585	<i>[Signature]</i>

วิศวกรไฟฟ้า	ทะเบียนวิชาชีพ	ลายมือชื่อ
เนติพร ด่านโพธิ์	วทศ. 820	<i>[Signature]</i>
ธีระศักดิ์ สุภาพ	วทศ. 32899	<i>[Signature]</i>
พรชัย ชัยนุกิจ	วทศ. 40644	<i>[Signature]</i>
อนุพงศ์ เป็ดสุข	วทศ. 45953	<i>[Signature]</i>
นิพิพัฒน์ สุทธิพงษ์	วทศ. 47233	<i>[Signature]</i>
วิศวกรสุขาภิบาล	ทะเบียนวิชาชีพ	ลายมือชื่อ
สุรินทร์ สุขสง่า	สถ. 3038	<i>[Signature]</i>

วิศวกรสิ่งแวดล้อม	ทะเบียนวิชาชีพ	ลายมือชื่อ
วิทยา ศตสุวรรณ	วทศ. 1549	<i>[Signature]</i>

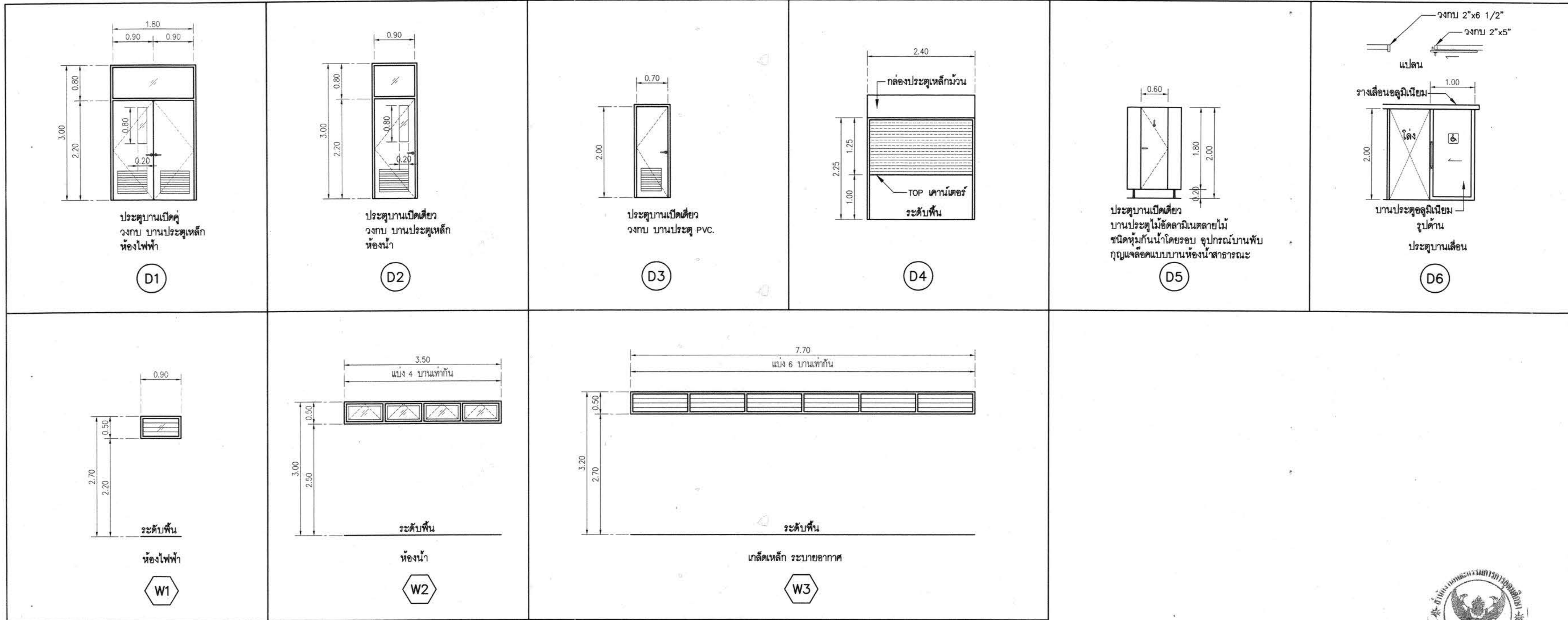
ผู้จัดการโครงการ	ทะเบียนวิชาชีพ	ลายมือชื่อ
เนติพร ด่านโพธิ์	วทศ. 820	<i>[Signature]</i>


คำแนะนำ
1.แบบก่อสร้างนี้เป็นทรัพย์สินของมหาวิทยาลัยเทคโนโลยีราชมงคลธัญบุรีนครราชสีมา หรือหน่วยงานที่เกี่ยวข้องใช้เพื่อจุดประสงค์ตามโครงการของมหาวิทยาลัยฯ เท่านั้นห้ามนำไปใช้ในกิจการอื่นก่อนได้รับอนุญาต
2.ให้ใช้ตัวหนังสือที่กำหนดไว้เท่านั้น ห้ามวิดจากแบบ
3.จะระงับการแก้ไขแบบหากเสร็จเรียบร้อยแล้วในสถานที่จริงให้ปรับให้เข้ากับสถานที่จริง โดยผู้รับจ้างต้องได้รับอนุญาตจากสถาปนิกผู้ออกแบบ
4.ก่อนการปฏิบัติงานในแต่ละงาน ผู้รับจ้างต้องเสนอแบบ SHOP DRAWING ต่อผู้ควบคุมงานและคณะกรรมการตรวจการจ้างพิจารณาเพื่อขออนุมัติก่อนการดำเนินงานทุกครั้ง

ตรวจสอบ
รักษาความปลอดภัยผู้ยื่นเอกสารกองกลาง
อนุมัติ :
(มศ.จ.วิโรจน์ สิมไธสง)
อธิการบดี
มหาวิทยาลัยเทคโนโลยีราชมงคลธัญบุรี
ชื่ออาคาร : ส่วน H
(อาคารศูนย์อาหาร)

ชื่อแบบ : มาตรฐานการติดตั้งอุปกรณ์ และสุขภัณฑ์


เขียนโดย :	วันที่	24 ก.ย. 2558
ตรวจสอบโดย :	มาตราส่วน	A1= 1:25 A3= 1:50
อนุมัติ :	ลายมือชื่อ	<i>[Signature]</i>
อนุมัติ :	ชื่อ	สย 4536
อนุมัติ :	ลายมือชื่อ	<i>[Signature]</i>





โครงการ

อาคารปฏิบัติการพื้นฐานทั่วไปและวิชาพิเศษ
ศาลากลางจังหวัดขอนแก่น



AIT CONSULTANTS CO., LTD.
บริษัท เอไอที คอนซัลแตนท์ จำกัด
151 อาคาร ชั้น 12 ถนน นวมินทร์ แขวงคลองจั่น เขตคลองจั่น กรุงเทพมหานคร 10230
โทรศัพท์ 02-5099050-6 โทรสาร 02-5099059 E-mail : ait@aitconsultant.com

สถานที่ก่อสร้าง

ศูนย์การศึกษาขอนแก่นเขต 77 หมู่ 7
ศาลากลางจังหวัดขอนแก่น

สถาปนิก	เลขที่ใบอนุญาตวิชาชีพ	ลายมือชื่อ
กิตติพันธ์ ศรีวิเชียรกุล	สถ.2462	<i>[Signature]</i>
กวีพันธ์ ศรีศรี	สถ.10316	<i>[Signature]</i>
ณัฐสิทธิ์ ชาวดงชาด	สถ.11869	<i>[Signature]</i>
อรรถพล ศิริสัมพันธ์	สถ.12927	<i>[Signature]</i>
วิศวกรโครงสร้าง	เลขที่ใบอนุญาตวิชาชีพ	ลายมือชื่อ
วิวัฒน์ นพจินดา	สถ. 9491	<i>[Signature]</i>
ธีระเดช เชนชมภู	สถ. 53690	<i>[Signature]</i>
ศักดิ์ดา ชมภูอินทร์	สถ. 58585	<i>[Signature]</i>
วิศวกรไฟฟ้า	เลขที่ใบอนุญาตวิชาชีพ	ลายมือชื่อ
นริศร์ เชนโทยุทธ์	วทศ. 820	<i>[Signature]</i>
ธีระศักดิ์ สุภาพ	วทศ. 32899	<i>[Signature]</i>
พรชัย มิตรนิกิต	วทศ. 40644	<i>[Signature]</i>
รณพงศ์ ชาติสุข	วทศ. 45953	<i>[Signature]</i>
ณิพัทธ์ณ์ สุวิทย์พงษ์	วทศ. 47233	<i>[Signature]</i>
วิศวกรสุขาภิบาล	เลขที่ใบอนุญาตวิชาชีพ	ลายมือชื่อ
สุรินทร์ สุชาติลา	สถ. 3038	<i>[Signature]</i>
วิศวกรสิ่งแวดล้อม	เลขที่ใบอนุญาตวิชาชีพ	ลายมือชื่อ
วิทยา ศอสุวรรณ	วส. 1549	<i>[Signature]</i>
ผู้จัดการโครงการ	เลขที่ใบอนุญาตวิชาชีพ	ลายมือชื่อ
นริศร์ เชนโทยุทธ์	วทศ. 820	<i>[Signature]</i>

คำแนะนำ

- แบบก่อสร้างนี้เป็นทรัพย์สินของมหาวิทยาลัยเทคโนโลยีราชมงคลขอนแก่น หรือส่วนงานที่เกี่ยวข้อง ให้เพื่อจุดประสงค์ตามความตกลงของมหาวิทยาลัยฯ เท่านั้น ห้ามมิให้นำไปใช้ในกิจการอื่นก่อนได้รับอนุญาต
- ให้จัดทำสิ่งก่อสร้างตามแบบที่แนบมา ห้ามวิบัติจากแบบ
- รายละเอียดในแบบหากขัดแย้งกันจะอยู่ในสถานที่จริงให้ปฏิบัติตามสถานที่จริง โดยผู้รับจ้างต้องได้รับอนุญาตจากสถาปนิกผู้ออกแบบ
- ก่อนการปฏิบัติงานในแต่ละงาน ผู้รับจ้างต้องเสนอแบบ SHOP DRAWING ต่อผู้ควบคุมงานและคณะกรรมการตรวจการจ้างพิจารณาเพื่อขออนุมัติก่อนดำเนินการทุกครั้งที่

ตรวจ :

.....

รักษาการแทนผู้อำนวยการกองกลาง

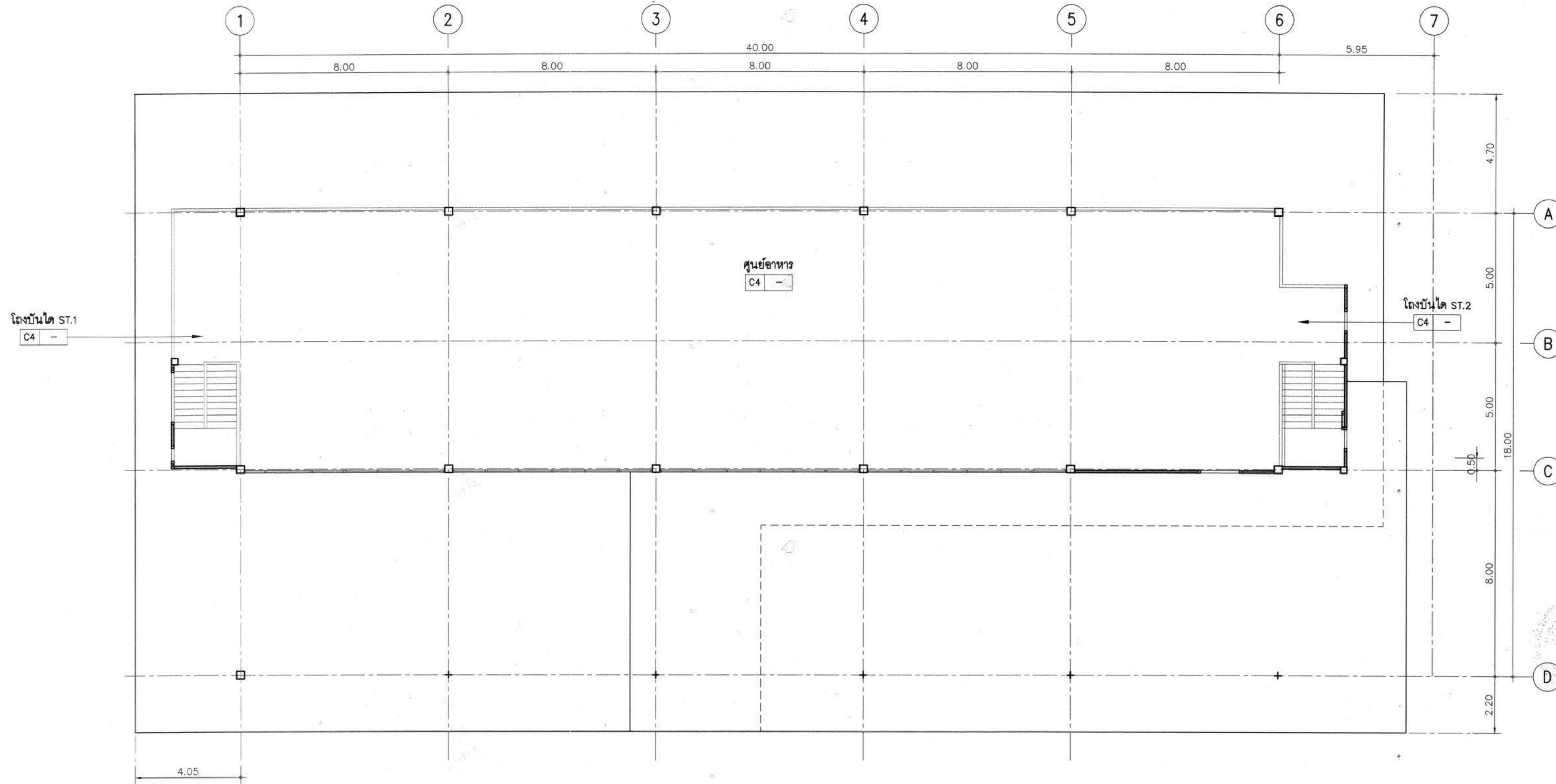
อนุมัติ :

(ผศ.ดร.วิโรจน์ สิมโฆแสง)
อธิการบดี
มหาวิทยาลัยเทคโนโลยีราชมงคลขอนแก่น

ชื่ออาคาร : ส่วน H
(อาคารศูนย์อาหาร)

ชื่อแบบ : แบบขยายประตู-หน้าต่าง

เขียนโดย :	วันที่	24 ก.ย. 2558
ขนาดตัวอักษร	A1=	1:50
	A3=	1:100
ตรวจสอบโดย :	เลขที่ใบอนุญาตวิชาชีพ	ลายมือชื่อ
ชานนท์ กุศลพิศุทธา	สถ. 4536	<i>[Signature]</i>
หมายเลขของแบบ		แก้ไขครั้งที่
RMUTI-H-AR-72-01		



ผังฝ่าเพดานชั้นที่ 2

มาตราส่วน 1:100



ผู้ช่วยศาสตราจารย์ ดร. สิม ไช้แสง
อธิการบดีมหาวิทยาลัยเทคโนโลยีราชมงคลธัญบุรี



โครงการ
อาคารปฏิบัติการพื้นฐานทั่วไปและวิชาชีพ
ตำบลหนองเวียง อำเภอเมือง จังหวัดนครราชสีมา



ATT CONSULTANTS CO., LTD.
บริษัท เอทีที คอนซัลตันท์ จำกัด
151 ซดตพิม หมู่ 12 ถนน นนทบุรี แขวงคลองบางปลากี่ เขตบางพลี กรุงเทพฯ 10230
โทรศัพท์ 02-5099500-8 โทรสาร 02-5099509 E-mail : att@attconsult.com

สถานที่ก่อสร้าง
ศูนย์การศึกษาหนองเวียง เลขที่ 77 หมู่ 7
ตำบลหนองเวียง อำเภอเมือง จังหวัดนครราชสีมา

สถาปนิก	สถาปนิกผู้ประกอบวิชาชีพ	อนุมัติ
กิตติพันธ์ ตรีวิริยะกุล	รศ.ท.2462	<i>[Signature]</i>
กสินทร์ ตรีศรี	รศ.ท.10316	<i>[Signature]</i>
ณัฐสิทธิ์ ขวาละชาด	รศ.ท.11869	<i>[Signature]</i>
อรรถพร ศิริสัมพันธ์	รศ.ท.12927	<i>[Signature]</i>
วิศวกรโครงการ	สถาปนิกผู้ประกอบวิชาชีพ	อนุมัติ
วิวัฒน์ นพจินดา	รศ. 9491	<i>[Signature]</i>
ธีระเดช เคนชมภู	รศ. 53690	<i>[Signature]</i>
ศศิภา ชมภูจันทร์	รศ. 58583	<i>[Signature]</i>
วิศวกรไฟฟ้า	สถาปนิกผู้ประกอบวิชาชีพ	อนุมัติ
เนติศร ต้นโพธิ์	รศ.ท. 820	<i>[Signature]</i>
ธีระศักดิ์ สุภาพ	รศ.ท. 32899	<i>[Signature]</i>
พรชัย มิทุนกิจ	รศ.ท. 40644	<i>[Signature]</i>
ธนาพงศ์ เกตุสุข	รศ.ท. 45953	<i>[Signature]</i>
ณัฐวัฒน์ สุทธิพงษ์	รศ.ท. 47233	<i>[Signature]</i>
วิศวกรสุขาภิบาล	สถาปนิกผู้ประกอบวิชาชีพ	อนุมัติ
สุรินทร์ สุธาส์	รศ.ท. 3038	<i>[Signature]</i>
วิศวกรสิ่งแวดล้อม	สถาปนิกผู้ประกอบวิชาชีพ	อนุมัติ
วิทยา ศตสุวรรณ	รศ.ท. 1549	<i>[Signature]</i>
ผู้จัดการโครงการ	สถาปนิกผู้ประกอบวิชาชีพ	อนุมัติ
เนติศร ต้นโพธิ์	รศ.ท. 820	<i>[Signature]</i>

- คำแนะนํา
- แบบก่อสร้างนี้เป็นทรัพย์สินของมหาวิทยาลัยเทคโนโลยีราชมงคลธัญบุรี นครราชสีมา หรือหน่วยงานที่เกี่ยวข้อง วัตถุประสงค์เพื่อแสดงความต้องการของมหาวิทยาลัยเท่านั้น ห้ามนำไปใช้ในกิจการอื่นก่อนได้รับอนุญาต
 - ให้ใช้ตัวหนังสือที่กำหนดไว้เท่านั้น ห้ามคัดลอกแบบ
 - ระยะต่างๆในแบบหากขัดแย้งกันระยะในสถานที่จริงให้ปรับให้เข้ากับสถานที่จริง โดยผู้รับจ้างต้องได้รับอนุญาตจากสถาปนิกผู้ออกแบบ
 - ก่อนการปฏิบัติงานในแต่ละงาน ผู้รับจ้างต้องเสนอแบบ SHOP DRAWING ต่อผู้ควบคุมงานและคณะกรรมการตรวจ-การจ้างพิจารณาเพื่อขออนุมัติก่อนการดำเนินงานทุกครั้ง

ตรวจ :
.....
รักษาการแทนผู้อำนวยการกองกลาง

อนุมัติ :
.....
(ผศ.ดร.วิโรจน์ สิมไช้แสง)
อธิการบดี
มหาวิทยาลัยเทคโนโลยีราชมงคลธัญบุรี
ชื่ออาคาร : ส่วน H
(อาคารศูนย์อาหาร)
ชื่อแบบ : ผังฝ่าเพดานชั้นที่ 2

เขียนโดย :	วันที่	24 ก.ย. 2558
ตรวจสอบโดย :	มาตราส่วน	A1= 1:100 A3= 1:200
.....	สถาปนิกผู้ประกอบวิชาชีพ	อนุมัติ
อานนท์ กุลสุพิศุทธา	รศ. 4536	<i>[Signature]</i>
หมายเลขของแบบ		แก้ไขครั้งที่
RMU TI-H-AR-80-02		

สารบัญแบบ			
แบบโครงสร้าง			
แผ่นที่	หมายเลขของแบบ	แบบแสดง	หมายเหตุ
1	RMUTI-H-ST-00-00	สารบัญแบบ	
2	RMUTI-H-ST-40-01	แปลนเสาเข็ม	
3	RMUTI-H-ST-40-02	แปลนฐานราก	
4	RMUTI-H-ST-40-03	แปลนคาน พื้นชั้น 1	
5	RMUTI-H-ST-40-04	แปลนคาน พื้นชั้น 2	
6	RMUTI-H-ST-40-05	แปลนโครงหลังคา 1	
7	RMUTI-H-ST-40-06	แปลนโครงหลังคา 2	
8	RMUTI-H-ST-60-01	จุดตัด A-A, B-B	
9	RMUTI-H-ST-70-01	แบบขยายฐานราก	
10	RMUTI-H-ST-71-01	แบบขยายเสา	
11	RMUTI-H-ST-72-01	แบบขยายคาน แผ่นที่ 1	
12	RMUTI-H-ST-72-02	แบบขยายคาน แผ่นที่ 2	
13	RMUTI-H-ST-73-01	แบบขยายพื้น	
14	RMUTI-H-ST-74-01	แบบขยายบันได	
15	RMUTI-H-ST-74-02	แบบขยายทางลาด	
16	RMUTI-H-ST-75-01	แบบขยายโครงสร้างเหล็ก แผ่นที่ 1	
17	RMUTI-H-ST-75-02	แบบขยายโครงสร้างเหล็ก แผ่นที่ 2	
18	RMUTI-H-ST-75-03	แบบขยายโครงสร้างเหล็ก แผ่นที่ 3	
19	RMUTI-H-ST-75-04	แบบขยายโครงสร้างเหล็ก กันสาด D-LITE แผ่นที่ 1	
20	RMUTI-H-ST-75-05	แบบขยายโครงสร้างเหล็ก กันสาด D-LITE แผ่นที่ 2	



ผู้ช่วยศาสตราจารย์ ดร. สัมโชค แสง
อธิการบดีมหาวิทยาลัยเทคโนโลยีราชมงคลธัญบุรี

ATT CONSULTANTS CO., LTD.
บริษัท แอท คอนซัลแตนท์ จำกัด
151 อาคารตึก หมู่ 12 ถนน บางเขน แขวง บางเขน เขต บางเขน กรุงเทพฯ 10230
โทรศัพท์ 02-5099050-8 โทรสาร 02-5099059 E-mail : att@attconsult.com

โครงการ
อาคารปฏิบัติการพื้นฐานทั่วไปและวิชาชีพ
ตำบลหนองแขวง อำเภอเมือง จังหวัดนครราชสีมา

สถานที่ก่อสร้าง
ศูนย์การศึกษาหนองแขวง เลขที่ 77 หมู่ 7
ตำบลหนองแขวง อำเภอเมือง จังหวัดนครราชสีมา

สถาปนิก	สถาปนิก ผู้ประกอบวิชาชีพ	ลายมือชื่อ
กิตติพันธ์ แสงวิริยะกุล	สถ.2462	<i>[Signature]</i>
กสินทร์ ศาสตร์	สถ.10316	<i>[Signature]</i>
นิธิพิชญ์ รามกะชาต	สถ.11869	<i>[Signature]</i>
ธรรพร ศิริสัมพันธ์	สถ.12927	<i>[Signature]</i>
วิศวกรโครงสร้าง	สถาปนิก ผู้ประกอบวิชาชีพ	ลายมือชื่อ
วิวัฒน์ นาคินดา	สถ. 8491	<i>[Signature]</i>
ธีระเดช เชนมภู	สถ. 53690	<i>[Signature]</i>
ศศิศา ชมภูอินทร์	สถ. 58565	<i>[Signature]</i>
วิศวกรไฟฟ้า	สถาปนิก ผู้ประกอบวิชาชีพ	ลายมือชื่อ
เนวิศร์ เต๋นโพยงค์	ว.พ.ก. 820	<i>[Signature]</i>
ธีระศักดิ์ สุภพ	ว.พ.ก. 32899	<i>[Signature]</i>
พรชัย อินทนิล	ว.พ.ก. 40644	<i>[Signature]</i>
ธนพงศ์ อินตสุข	ว.พ.ก. 45953	<i>[Signature]</i>
ณิธิพัฒน์ สุริยพงษ์	ว.พ.ก. 47233	<i>[Signature]</i>
วิศวกรสุขาภิบาล	สถาปนิก ผู้ประกอบวิชาชีพ	ลายมือชื่อ
สุรินทร์ สุทธิสง่า	สถ. 3038	<i>[Signature]</i>
วิศวกรสิ่งแวดล้อม	สถาปนิก ผู้ประกอบวิชาชีพ	ลายมือชื่อ
วิทยา ศุภสุวรรณ	ว.พ. 1549	<i>[Signature]</i>
ผู้จัดการโครงการ	สถาปนิก ผู้ประกอบวิชาชีพ	ลายมือชื่อ
เนวิศร์ เต๋นโพยงค์	ว.พ.ก. 820	<i>[Signature]</i>

คำแนะนำ
1. แบบก่อสร้างนี้เป็นทรัพย์สินของมหาวิทยาลัยเทคโนโลยีราชมงคลธัญบุรีหรือสำนักงานที่เกี่ยวข้องไว้เพื่อจุดประสงค์ด้านความรู้และการสอนมหาวิทยาลัยฯ เท่านั้นห้ามนำไปใช้ในกิจการอื่นก่อนได้รับอนุญาต
2. ให้จัดทำตัวเลขที่กำกับตำแหน่ง ห้ามวัดจากแบบ
3. ระยะเวลาในแบบหากขัดแย้งกับระยะในสถานที่จริงให้ปรับให้เข้ากันสถานที่จริง โดยผู้รับจ้างต้องได้รับอนุญาตจากสถาปนิกผู้ออกแบบ
4. ก่อนการปฏิบัติงานในแต่ละงาน ผู้รับจ้างต้องส่งแบบ SHOP DRAWING ต่อผู้ควบคุมงานและคณะกรรมการตรวจ-การจ้างพิจารณาเพื่อขออนุมัติก่อนการดำเนินงานทุกครั้ง

ตรวจ :
.....
รักษาการแทนผู้อำนวยการกองกลาง

อนุมัติ :
.....
(ศ.ดร.วิโรจน์ สัมโชคแสง)
อธิการบดี
มหาวิทยาลัยเทคโนโลยีราชมงคลธัญบุรี

ชื่ออาคาร : ส่วน H
(อาคารศูนย์อาหาร)

ชื่อแบบ : ระบบโครงสร้าง

สารบัญแบบ

เขียนโดย :	วันที่	24 ก.ย. 2558
ทรงศักดิ์ คณะงษ์ชัย	มาตรฐาน	A1= -- A3= --
ตรวจสอบโดย :	สถาปนิก ผู้ประกอบวิชาชีพ	ลายมือชื่อ
อานนท์ กุลสุทธิฤทธา	สถ. 4536	<i>[Signature]</i>
หมายเลขของแบบ		แก้ไขครั้งที่
RMUTI-H-ST-00-00		0



โครงการ
อาคารปฏิบัติการพื้นฐานทั่วไปและวิชาชีพ
ตำบลหนองระเวียง อำเภอเมือง จังหวัดนครราชสีมา

ATT
ATT CONSULTANTS CO.,LTD.
บริษัท เอทีซี คอนซัลตัน จำกัด
151 ซากงเทียม หมู่ 12 ถนน นครินทร์ แขวงนครินทร์ เขตอนุสาวรีย์ กรุงเทพฯ 10230
โทรศัพท์ 02-5099050-6 โทรสาร 02-5099059 E-mail : att@attconsult.com

สถานที่ก่อสร้าง
ศูนย์การศึกษาหนองระเวียง เลขที่ 77 หมู่ 7
ตำบลหนองระเวียง อำเภอเมือง จังหวัดนครราชสีมา

สถาปนิก	สถาปนิกผู้ประกอบวิชาชีพ	ลายมือชื่อ
กิตติพันธุ์ เสวีวิริยะกุล	สถ.2462	
กิตินันท์ ศรีศรี	สถ.10316	
ณัฐวิทย์ ชาวสะอาด	สถ.11869	
อรรถพร ศิริสัมพันธ์	สถ.12927	
วิศวกรโครงสร้าง	สถาปนิกผู้ประกอบวิชาชีพ	ลายมือชื่อ
วิวัฒน์ นพพิศดา	สถ. 9491	
ธีระ เสนอสมุฏ	ภย. 53690	
ศิวภา ชมภูอินทร์	ภย. 58585	

วิศวกรไฟฟ้า	สถาปนิกผู้ประกอบวิชาชีพ	ลายมือชื่อ
นวิศร์ ต้นโพธิ์สุย์	วพ.ก. 820	
ธีระศักดิ์ สุภาพ	วพ.ก. 32899	
พรชัย นิรุณนิก	วพ.ก. 40844	
ธนพงศ์ เกตุสุข	วพ.ก. 45953	
นิพิศพัฒน์ สุริย์พงษ์	วพ.ก. 47233	
วิศวกรสุขาภิบาล	สถาปนิกผู้ประกอบวิชาชีพ	ลายมือชื่อ
สุรินทร์ สุธง่า	สถ. 3038	

วิศวกรสิ่งแวดล้อม	สถาปนิกผู้ประกอบวิชาชีพ	ลายมือชื่อ
วิฑูรย์ ต่สุวรรณ	ภย. 1549	

ผู้จัดการโครงการ	สถาปนิกผู้ประกอบวิชาชีพ	ลายมือชื่อ
นวิศร์ ต้นโพธิ์สุย์	วพ.ก. 820	

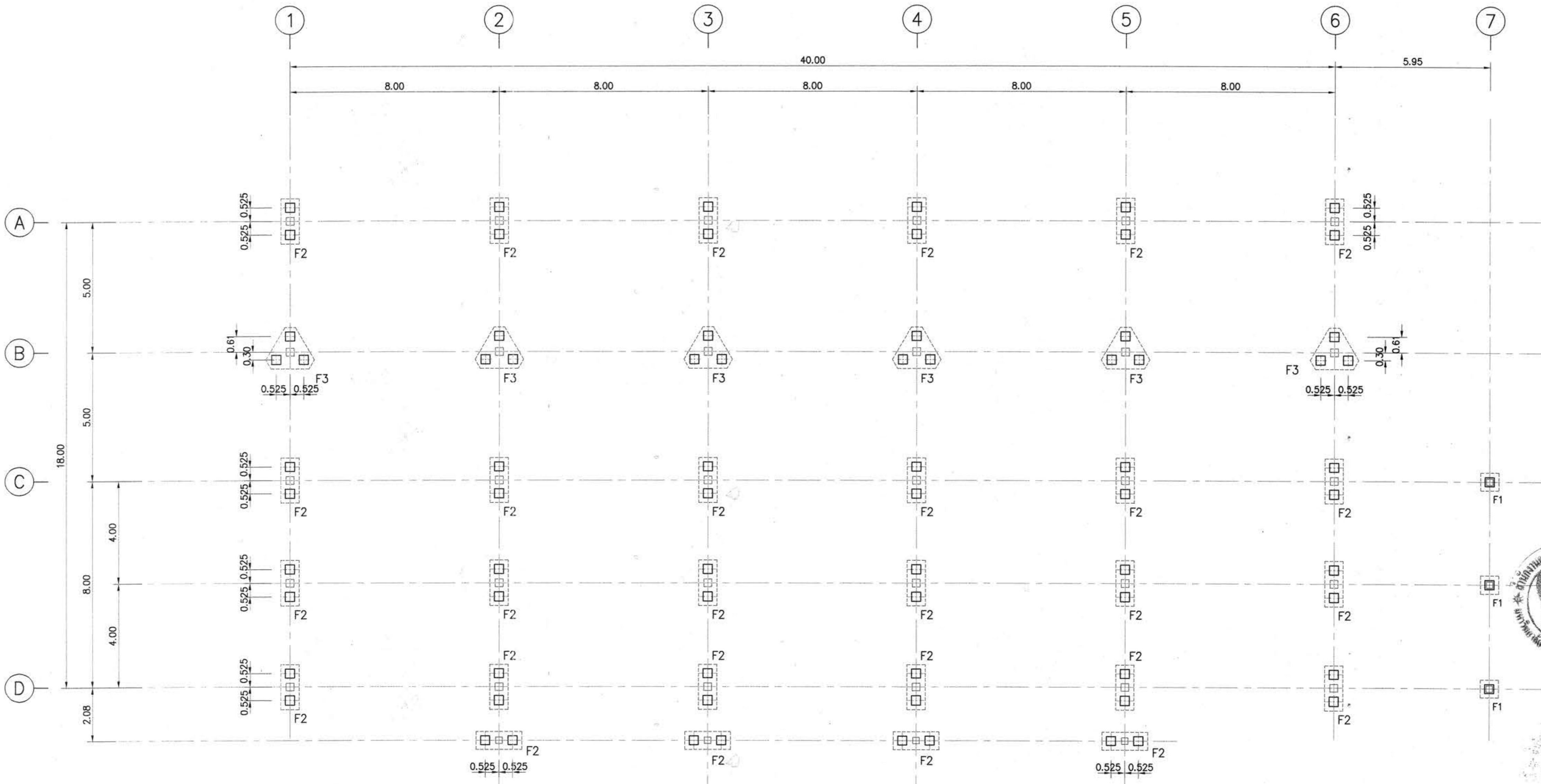
- คำแนะนํา
- แบบก่อสร้างนี้เป็นทรัพย์สินของมหาวิทยาลัยเทคโนโลยีราชมงคลธัญบุรี นครราชสีมา หรือส่วนงานที่เกี่ยวข้อง ให้นำไปใช้ในกิจการอื่นก่อนได้รับอนุญาต
 - ให้ใช้ค่าตัวเลขที่กำหนดไว้เท่านั้น ห้ามวิเคราะแบบ
 - ระยะต่างๆในแบบหากขัดแย้งกับระยะในสถานที่จริงให้ปรับให้เข้ากับสถานที่จริง โดยผู้รับจ้างต้องได้รับอนุญาตจากสถาปนิกผู้ออกแบบ
 - ก่อนการปฏิบัติงานในแต่ละงาน ผู้รับจ้างต้องเสนอแบบ SHOP DRAWING ต่อผู้ควบคุมงานและคณะกรรมการตรวจ-การจ้างพิจารณาเพื่อขออนุมัติก่อนการดำเนินงานทุกครั้ง

ตรวจ :
.....
รักษาการแทนผู้อำนวยการกองกลาง

อนุมัติ :
.....
(ศ.ศ.วิ.โจจน์ สิมไธแสง)
อธิการบดี
มหาวิทยาลัยเทคโนโลยีราชมงคลธัญบุรี

ชื่ออาคาร : ส่วน H
(อาคารศูนย์อาหาร)
ชื่อแบบ : ระบบโครงสร้าง
แปลนเสาเข็ม

เขียนโดย :	วันที่	24 ก.ย. 2558
ทนายคดี คณะเจริญ	มาตรฐาน	A1= 1:100 A3= 1:200
ตรวจสอบโดย :	สถาปนิกผู้ประกอบวิชาชีพ	ลายมือชื่อ
อานนท์ กุศลพิศุข	สถ. 4536	
หมายเลขของแบบ		แก้ไขครั้งที่
RMUT-H-ST-40-01		0



แปลนเสาเข็ม
SCALE A1=1:100 A3=1:200

สัญลักษณ์

- ☐ - เสาเข็มคอนกรีตอัดแรง 0.35x0.35 ม.
รับน้ำหนักปลอดภัย < 40 ตัน/ต้น (F.S.=2.5)
- ระยะต่างๆ ที่ไม่ได้ระบุหน่วยให้ใช้หน่วยเป็นเมตร

ข้อกำหนดทั่วไป

- ผู้รับจ้างจะต้องตรวจสอบระดับดินเดิมเทียบกับระดับดินปัจจุบัน ก่อนดำเนินการงานเสาเข็ม
- เสาเข็มตอกทุกขนาดต้องผลิตได้ตามมาตรฐาน มอก. 396 - 2549
- DOWEL BAR ใช้เหล็ก SD40
- ลวดเชื่อมใช้ชนิด E70
- การคำนวณจำนวนครั้งการตอก (BLOW COUNT) ให้ใช้สูตร DANISH'S FORMULA ที่มีค่าความปลอดภัย (FACTOR SAFETY) ไม่น้อยกว่า 2.5
- น้ำหนักค้ำคอก อยู่ระหว่าง 0.8 - 1.2 เท่าของน้ำหนักเสาเข็ม
- คานชั้น 1 ทั่วไปไม่จอบนคานคอง โดยต้องมีคานคองสูงจากระดับฐานราก ไม่น้อยกว่า 10 ซม.

ผู้ช่วยศาสตราจารย์ ดร. สิมไธแสง
อธิการบดีมหาวิทยาลัยเทคโนโลยีราชมงคลธัญบุรี



โครงการ
อาคารปฏิบัติการพื้นฐานทั่วไปและวิชาชีพ
ตำบลหนองระเวียง อำเภอเมือง จังหวัดนครราชสีมา

ATT
ATT CONSULTANTS CO.,LTD.
บริษัท เอทีซี คอนซัลแตนท์ จำกัด
151 อาคารสี หมู่ 12 ถนน บางลำพู แขวงบางลำพู เขตป้อมปราบ กรุงเทพฯ 10230
โทรศัพท์ 02-5099050-6 โทรสาร 02-5099059 E-mail : att@attconsultant.com

สถานที่ก่อสร้าง
ศูนย์การศึกษาหนองระเวียง เลขที่ 77 หมู่ 7
ตำบลหนองระเวียง อำเภอเมือง จังหวัดนครราชสีมา

สถาปนิก	สถาปนิกผู้ประกอบวิชาชีพ	อนุมัติ
กิตติพันธ์ เสรีวิริยะกุล	สถ.2462	<i>[Signature]</i>
กนิษฐ์ ศุภศรี	สถ.10316	<i>[Signature]</i>
ณัฐวิทย์ ขวาลสะอาด	สถ.11869	<i>[Signature]</i>
อรรถพร ศิริสัมพันธ์	สถ.12927	<i>[Signature]</i>
วิศวกรโครงสร้าง	สถาปนิกผู้ประกอบวิชาชีพ	อนุมัติ
วิวัฒน์ นพาคา	สถ. 9491	<i>[Signature]</i>
ธีระ เสนอชมภู	สถ. 53690	<i>[Signature]</i>
ศักดา ชมชื่นศรี	สถ. 58585	<i>[Signature]</i>

วิศวกรไฟฟ้า	สถาปนิกผู้ประกอบวิชาชีพ	อนุมัติ
เนติศร ต้นโพธิ์	วทศ. 820	<i>[Signature]</i>
ธีระศักดิ์ สุภาพ	วทศ. 32899	<i>[Signature]</i>
ชัชชัย นิพนธ์กิจ	วทศ. 40644	<i>[Signature]</i>
ธเนศย์ นิตยสุข	วทศ. 45953	อนุมัติ
ณิพัทธ์ณี สุทธิพงษ์	วทศ. 47233	อนุมัติ
วิศวกรสุขาภิบาล	สถาปนิกผู้ประกอบวิชาชีพ	อนุมัติ
สุรินทร์ สุรลักษ์	สถ. 3038	<i>[Signature]</i>

วิศวกรสิ่งแวดล้อม	สถาปนิกผู้ประกอบวิชาชีพ	อนุมัติ
วิทยา ศุภวรรณิ	วทศ. 1549	<i>[Signature]</i>

ผู้จัดการโครงการ
เนติศร ต้นโพธิ์
วทศ. 820
อนุมัติ

- คำแนะนํา
- แบบก่อสร้างนี้เป็นทรัพย์สินของมหาวิทยาลัยเทคโนโลยีราชมงคลธัญบุรี นครราชสีมา หรือส่วนงานที่เกี่ยวข้อง ให้เพื่อจุดประสงค์ตามความต้องการของมหาวิทยาลัยฯ เท่านั้น ห้ามนำไปใช้ในกิจการอื่นก่อนได้รับอนุญาต
 - ให้ใช้ค่าตัวเลขที่ทึบตามนี้ ห้ามวัดจากแบบ
 - ระยะต่างๆในแบบหากขัดแย้งกับระยะในสถานที่จริงให้ปรับให้เข้ากันสถานที่จริง โดยผู้รับจ้างต้องได้รับอนุญาตจากสถาปนิกผู้ออกแบบ
 - ก่อนการปฏิบัติงานในแต่ละงาน ผู้รับจ้างต้องเสนอแบบ SHOP DRAWING ต่อผู้ควบคุมงานและคณะกรรมการตรวจ-การจ้างพิจารณาเพื่อขออนุมัติก่อนการดำเนินงานทุกครั้ง

ตรวจ :

รักษาการแทนผู้อำนวยการกองกลาง

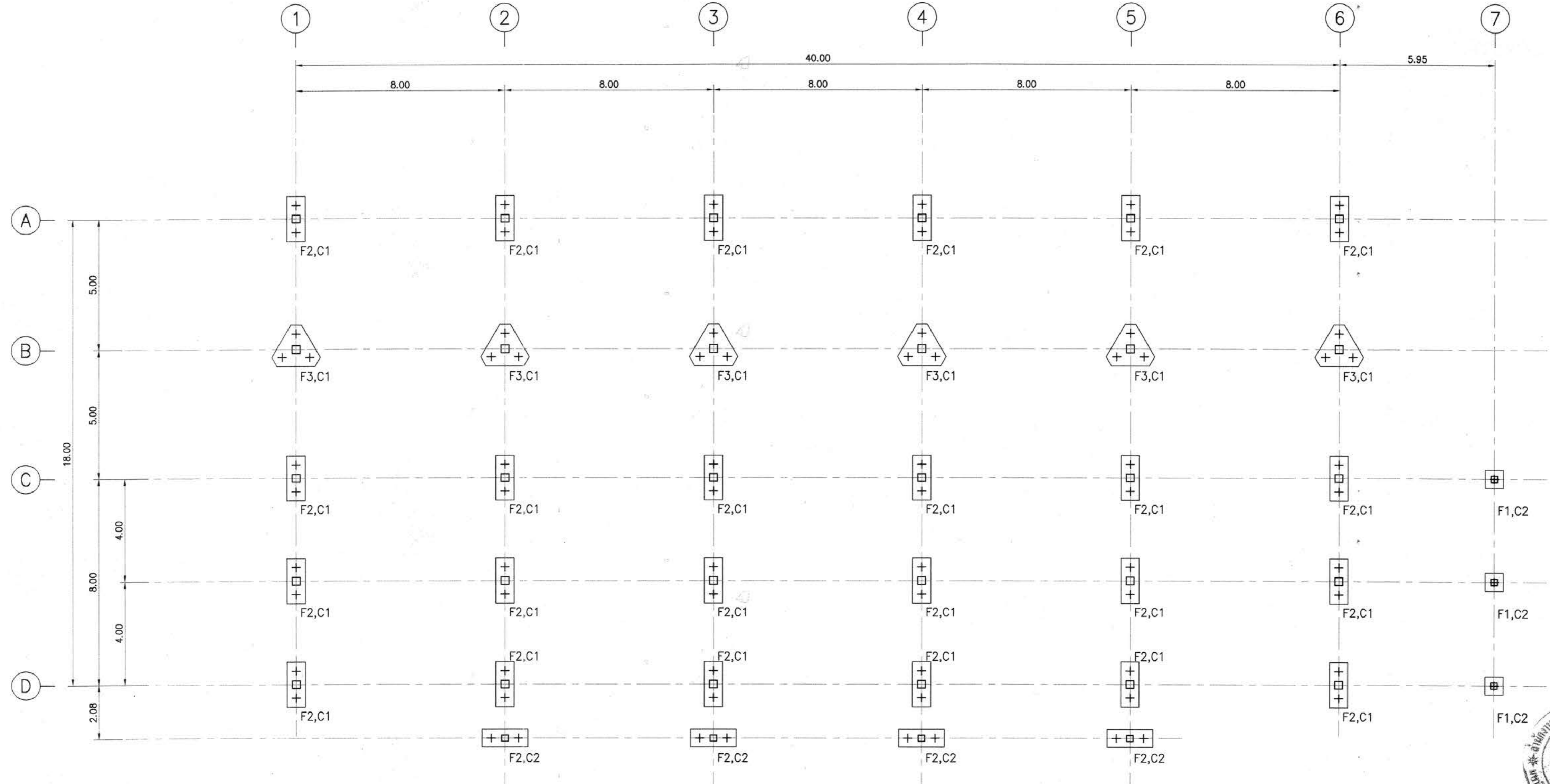
อนุมัติ :

(สศ.ศ.วิ.โจษา สัมโนแสง)
อธิการบดี
มหาวิทยาลัยเทคโนโลยีราชมงคลธัญบุรี

ชื่ออาคาร : ส่วน H
(อาคารศูนย์อาหาร)

ชื่อแบบ : ระบบโครงสร้าง
แปลนฐานราก

เขียนโดย :	วันที่	24 ก.ย. 2558
ศิริวรรณ ทองใบ	มาตรฐาน	A1= 1:100 A3= 1:200
ตรวจสอบโดย :	สถาปนิกผู้ประกอบวิชาชีพ	อนุมัติ
อานนท์ กุลสุพิศุทธา	สถ. 4536	<i>[Signature]</i>
หมายเลขของแบบ		แก้ไขครั้งที่
RMUTI-H-ST-40-02		0



แปลนฐานราก
มาตรฐาน A1=1:100
A3=1:200





โครงการ

อาคารปฏิบัติการพื้นฐานทั่วไปและวิชาชีพ
ตำบลหนองเวียง อำเภอเมือง จังหวัดนครราชสีมา



ATT CONSULTANTS CO., LTD.

บริษัท เอทีที คอนซัลแตนท์ จำกัด

151 ซอยรามคำแหง หมู่ 12 ถนน รามคำแหง แขวงคลองเตย เขตคลองเตย กรุงเทพฯ 10230
โทรศัพท์ 02-5099050-8 โทรสาร 02-5099059 E-mail : att@attconsult.com

สถานที่ก่อสร้าง

ศูนย์การศึกษาหนองเวียง เลขที่ 77 หมู่ 7
ตำบลหนองเวียง อำเภอเมือง จังหวัดนครราชสีมา

สถาปนิก	ลงทะเบียน ผู้ประกอบวิชาชีพ	ลายเซ็น
วิศิษฐ์ ตรีวิเศษกุล	รศ. 2462	
กนิษฐ์ ตรีวิเศษกุล	รศ. 10316	
ณัฐวิทย์ ราชธาดา	รศ. 11869	
อรรถพร ศิริสัมพันธ์	รศ. 12927	
วิศวกรโครงสร้าง	ลงทะเบียน ผู้ประกอบวิชาชีพ	ลายเซ็น
วิวัฒน์ นพจันทร์	รศ. 9491	
สิระ เสนอแก้ว	รศ. 53690	
ศีกา ชมชื่นต์	รศ. 58585	

วิศวกรไฟฟ้า	ลงทะเบียน ผู้ประกอบวิชาชีพ	ลายเซ็น
เนิษฐ์ ต้นใหญ่ย์	รศ. 820	
ธีระศักดิ์ สุภาพ	รศ. 32899	
พรชัย มิถุนิก	รศ. 40644	
ธนพงศ์ ปัสสุช	รศ. 45953	
ณิพัทธ์ สุริยพงษ์	รศ. 47233	

วิศวกรสุขาภิบาล	ลงทะเบียน ผู้ประกอบวิชาชีพ	ลายเซ็น
สุรินทร์ สุตง่า	รศ. 3038	

วิศวกรสิ่งแวดล้อม

วิศวกรสิ่งแวดล้อม	ลงทะเบียน ผู้ประกอบวิชาชีพ	ลายเซ็น
วิทยา ศุภวรรณ	รศ. 1549	

ผู้จัดการโครงการ

ผู้จัดการโครงการ	ลงทะเบียน ผู้ประกอบวิชาชีพ	ลายเซ็น
เนิษฐ์ ต้นใหญ่ย์	รศ. 820	

คำแนะนำ

1. แบบก่อสร้างนี้เป็นทรัพย์สินของมหาวิทยาลัยเทคโนโลยีราชมงคลธัญบุรี หรือส่วนงานที่เกี่ยวข้อง ให้ถือจุดประสงค์ตามความต้องการของมหาวิทยาลัย ฯ เท่านั้น ห้ามนำไปใช้ในกิจการอื่นโดยไม่ได้รับอนุญาต
2. ให้ใช้คำศัพท์ที่กำหนดไว้เท่านั้น ห้ามวิเคราะแบบ
3. ระยะเวลาในแบบหากมีข้อสงสัยในสถานที่จริง ให้ปรึกษาสถานที่ยัง โดยรับแจ้งข้อสงสัยรับอนุญาตจากสถาปนิกผู้ออกแบบ
4. ก่อนการปฏิบัติงานในแต่ละงาน ผู้รับจ้างต้องเสนอแบบ SHOP DRAWING ต่อผู้ควบคุมงานและคณะกรรมการตรวจ-การจ้างพิจารณาเพื่อขออนุมัติก่อนการดำเนินงานทุกครั้ง

ตรวจ :

รักษาารการแทนผู้อำนวยการกองกลาง

อนุมัติ :

(ผศ.ดร.วิโรจน์ สิมโฆแสง)
อธิการบดี
มหาวิทยาลัยเทคโนโลยีราชมงคลธัญบุรี

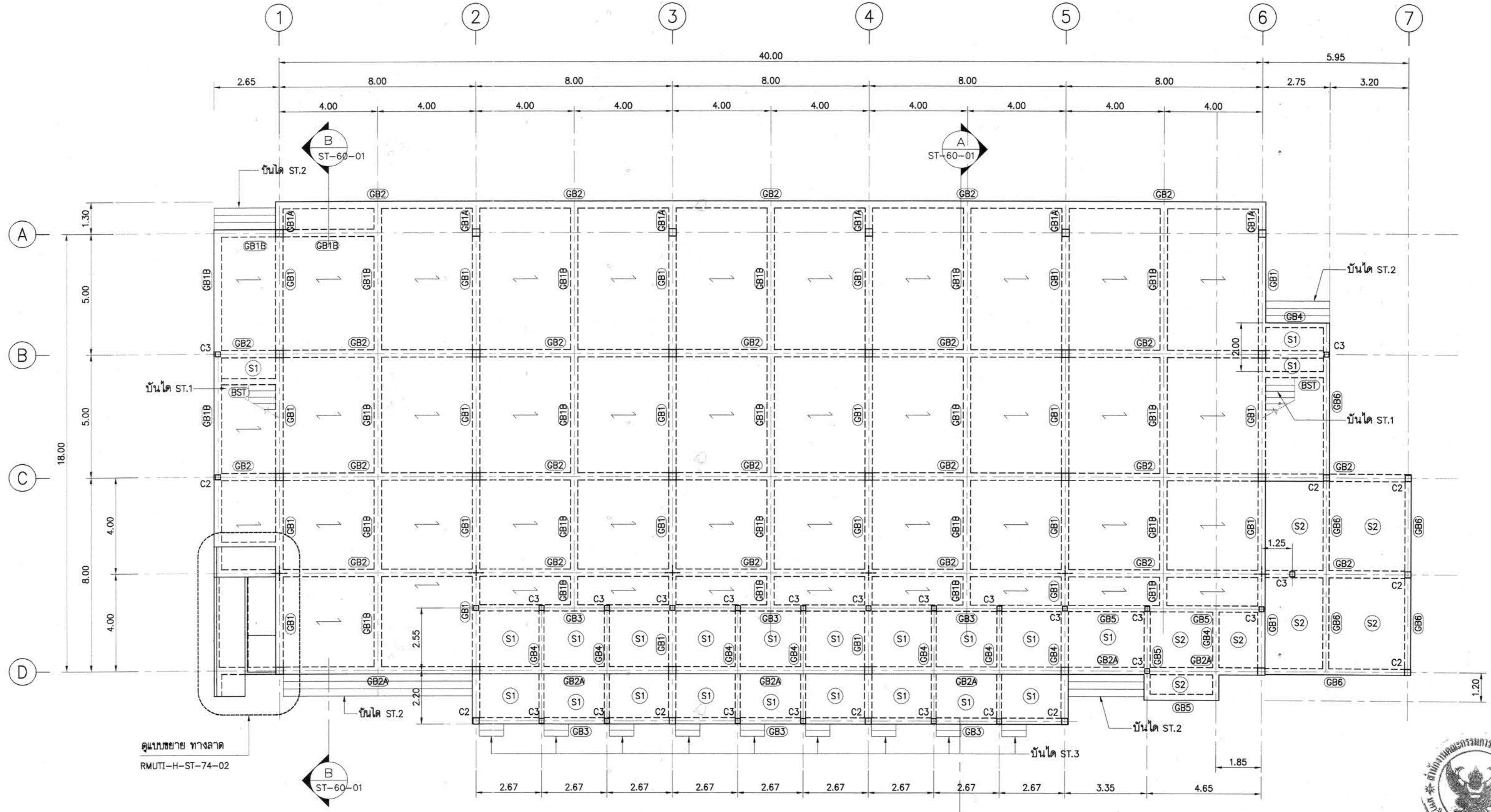
ชื่ออาคาร : ส่วน H
(อาคารศูนย์อาหาร)

ชื่อแบบ : ระบบโครงสร้าง
แปลนคาน, พื้นชั้น 1

เขียนโดย : วันที่ 24 ก.ย. 2558
สิริวรรณ ทองใบ มาตราส่วน A1= 1:100
A3= 1:200

ตรวจสอบโดย : ลงทะเบียน
ผู้ประกอบวิชาชีพ ลายเซ็น
อานนท์ กุลศุภฤตา รศ. 4536

หมายเลขของแบบ RMUTI-H-ST-40-03 0



แปลนคาน, พื้นชั้น 1
มาตราส่วน A1=1:100
A3=1:200





โครงการ
อาคารปฏิบัติการพื้นฐานทั่วไปและวิชาชีพ
ตำบลหนองระเวียง อำเภอเมือง จังหวัดนครราชสีมา

ATT
ATT CONSULTANTS CO., LTD.
บริษัท เอที คอนซัลตัน จำกัด
151 ซาทรานท์ หมู่ 12 ถนน นครินทร์ แขวงคลองตันใต้ เขตวัฒนา กรุงเทพฯ 10230
โทรศัพท์ 02-5099050-6 โทรสาร 02-5099059 E-mail : att@attconsultants.com

สถานที่ก่อสร้าง
ศูนย์การศึกษาหนองระเวียง เลขที่ 77 หมู่ 7
ตำบลหนองระเวียง อำเภอเมือง จังหวัดนครราชสีมา

สถาปนิก	สถาปนิก ผู้ประกอบวิชาชีพ	ลายมือชื่อ
กิตติพันธุ์ ศรีชัยชวลิต	สถ.2462	<i>[Signature]</i>
กิตติพร ศรีชัยชวลิต	สถ.10316	<i>[Signature]</i>
ณัฐวิทย์ ช่างสะอาด	สถ.11869	<i>[Signature]</i>
อรรถพร ศรีสัมพันธ์	สถ.12927	<i>[Signature]</i>
วิศกรโครงสร้าง	สถาปนิก ผู้ประกอบวิชาชีพ	ลายมือชื่อ
วิวัฒน์ นพพิณดา	สถ. 9491	<i>[Signature]</i>
ธีระเดช เกษมบุญ	สถ. 53690	<i>[Signature]</i>
ศศิศา วัฒนสุนทร	สถ. 58585	<i>[Signature]</i>

วิศวกรไฟฟ้า	สถาปนิก ผู้ประกอบวิชาชีพ	ลายมือชื่อ
เนวิศ เต็มโพธิ์ชัย	ว.พ. 820	<i>[Signature]</i>
ธีระศักดิ์ สุภาพ	ว.พ. 32899	<i>[Signature]</i>
พรชัย ธีรบุณย์	ว.พ. 40644	<i>[Signature]</i>
ธนพงศ์ เกตุสุข	ว.พ. 45953	<i>[Signature]</i>
ณิศาพนธ์ สุชัยทรัพย์	ว.พ. 47233	<i>[Signature]</i>
วิศกรสุขาภิบาล	สถาปนิก ผู้ประกอบวิชาชีพ	ลายมือชื่อ
สุวิมลพร สุขสง่า	สถ. 3038	<i>[Signature]</i>

วิศวกรสิ่งแวดล้อม	สถาปนิก ผู้ประกอบวิชาชีพ	ลายมือชื่อ
วิทย์ชัย ศุภสุวรรณ	ว.พ. 1549	<i>[Signature]</i>

ผู้จัดการโครงการ
เนวิศ เต็มโพธิ์ชัย
ว.พ. 820

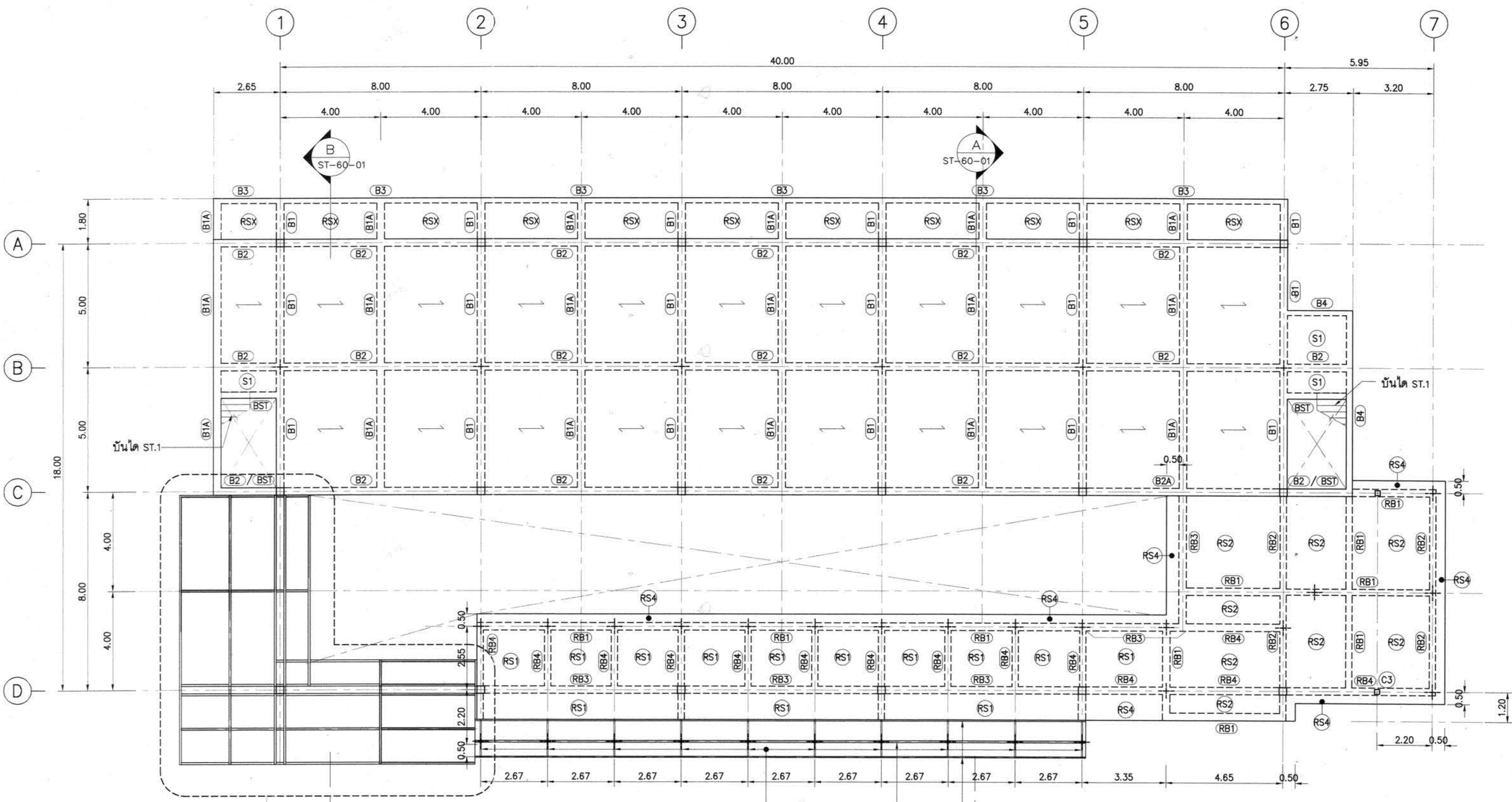
ตรวจ :
รักษาความปลอดภัยผู้ควบคุมการก่อสร้าง

อนุมัติ :
(ยศ. ว. โฉนด)
อธิการบดี
มหาวิทยาลัยเทคโนโลยีราชมงคลธัญบุรี

ชื่ออาคาร : ส่วน H
(อาคารศูนย์อาหาร)

ชื่อแบบ : ระบบโครงสร้าง
แปลนคาน, พื้นชั้น 2

เขียนโดย :	วันที่	24 ก.ย. 2558
ศิวกรณ์ ทองใบ	มาตรฐาน	A1= 1:100 A3= 1:200
ตรวจสอบโดย :	สถาปนิก ผู้ประกอบวิชาชีพ	ลายมือชื่อ
อานนท์ กุศลพิศุข	สถ. 4536	<i>[Signature]</i>
หมายเลขของแบบ	แก้ไขครั้งที่	
RMUT-H-ST-40-04	0	



แปลนคาน, พื้นชั้น 2
มาตรฐาน
A1=1:100
A3=1:200





โครงการ

อาคารปฏิบัติการพื้นฐานทั่วไปและวิชาชีพ
ตำบลหนองเวียง อำเภอเมือง จังหวัดนครราชสีมา



ATT CONSULTANTS CO., LTD.

บริษัท สถาปนิก วิศวกร จำกัด
151 อาคารชั้น หมู่ 12 ถนน บางพูนบุรี แขวงบางพูน กรุงเทพมหานคร 10230
โทรศัพท์ 02-5099050-6 โทรสาร 02-5099059 E-mail : att@attconsult.com

สถานที่ก่อสร้าง

ศูนย์การศึกษาหนองเวียง เลขที่ 77 หมู่ 7
ตำบลหนองเวียง อำเภอเมือง จังหวัดนครราชสีมา

สถาปนิก	เลขทะเบียน ผู้ประกอบวิชาชีพ	ลายมือชื่อ
ภคินันท์ เจริญสุขกุล	สถ.2462	<i>[Signature]</i>
กนิษฐ์ ศุภศรี	ภสถ.10316	<i>[Signature]</i>
ณัฐสิทธิ์ ขวัญสะอาด	ภสถ.11869	<i>[Signature]</i>
อรรถพร ศิริสัมพันธ์	ภสถ.12927	<i>[Signature]</i>
วิศวกรโครงสร้าง	เลขทะเบียน ผู้ประกอบวิชาชีพ	ลายมือชื่อ
วิวัฒน์ นาคินดา	สถ. 9491	<i>[Signature]</i>
ธีระ เบนชมภู	ภช. 53690	<i>[Signature]</i>
ศักดิ์ดา ชมภูจันทร์	ภช. 58585	<i>[Signature]</i>
วิศวกรไฟฟ้า	เลขทะเบียน ผู้ประกอบวิชาชีพ	ลายมือชื่อ
เนติพร ด่านไพฑูย์	วทศ. 820	<i>[Signature]</i>
ธีระศักดิ์ สุภาพ	วทศ. 32899	<i>[Signature]</i>
พรชัย นิพนกิจ	วทศ. 40644	<i>[Signature]</i>
ธนพงศ์ นิตสุข	วทศ. 45953	<i>[Signature]</i>
ณัฐพัฒน์ สุริยพงษ์	วทศ. 47233	<i>[Signature]</i>
วิศวกรสุขาภิบาล	เลขทะเบียน ผู้ประกอบวิชาชีพ	ลายมือชื่อ
สุรินทร์ สุรสร่า	สถ. 3038	<i>[Signature]</i>
วิศวกรสิ่งแวดล้อม	เลขทะเบียน ผู้ประกอบวิชาชีพ	ลายมือชื่อ
วิทยา ต่อดุวรรณ	ภช. 1549	<i>[Signature]</i>
ผู้จัดการโครงการ	เลขทะเบียน ผู้ประกอบวิชาชีพ	ลายมือชื่อ
เนติพร ด่านไพฑูย์	วทศ. 820	<i>[Signature]</i>

วิศวกรสิ่งแวดล้อม	เลขทะเบียน ผู้ประกอบวิชาชีพ	ลายมือชื่อ
วิทยา ต่อดุวรรณ	ภช. 1549	<i>[Signature]</i>
ผู้จัดการโครงการ	เลขทะเบียน ผู้ประกอบวิชาชีพ	ลายมือชื่อ
เนติพร ด่านไพฑูย์	วทศ. 820	<i>[Signature]</i>

- คำแนะนำ
1. หมายเหตุสร้างเป็นรูปพยทิมของมหาวิทยาลัยเทคโนโลยีราชมงคลธัญบุรี หรือส่วนงานที่เกี่ยวข้อง เพื่อให้จุดประสงค์ตามความต้องการของมหาวิทยาลัย ๖ เก้ามนั้น นำมาไปใช้ในการยื่นขอรับใบอนุญาต
 2. ให้ใช้วัสดุตามที่กำหนดไว้เท่านั้น ห้ามวัดจากแบบ
 3. ระยะเวลาในการปฏิบัติงานในแต่ละงาน ผู้รับจ้างต้องเสนอแบบ SHOP DRAWING ต่อผู้ควบคุมงานและคณะกรรมการตรวจ-การจ้างพิจารณาเพื่อขออนุมัติก่อนดำเนินการดำเนินงานทุกครั้ง
 4. ก่อนการปฏิบัติงานในแต่ละงาน ผู้รับจ้างต้องเสนอแบบ SHOP DRAWING ต่อผู้ควบคุมงานและคณะกรรมการตรวจ-การจ้างพิจารณาเพื่อขออนุมัติก่อนดำเนินการดำเนินงานทุกครั้ง

ครุฑ :

.....

รักษาการแทนผู้อำนวยการกองกลาง

อนุมัติ :

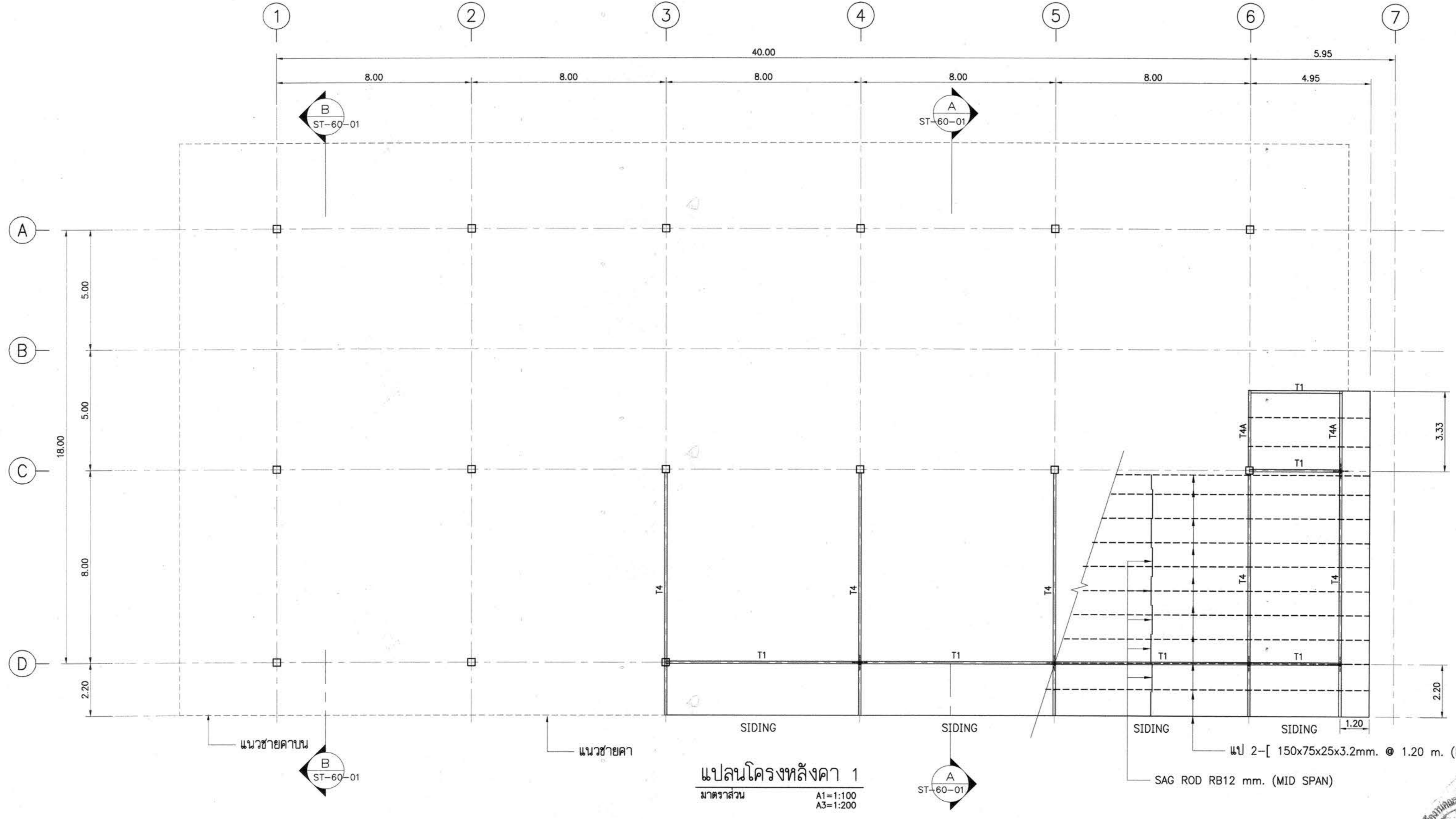
.....

(ศ.ดร.วิโรจน์ สิมใจแสง)
อธิการบดี
มหาวิทยาลัยเทคโนโลยีราชมงคลธัญบุรี

ชื่ออาคาร : ส่วน H
(อาคารศูนย์อาหาร)

ชื่อแบบ : ระบบโครงสร้าง
แปลน โครงสร้าง 1

เขียนโดย :	วันที่	24 ก.ย. 2558
ศิววรรณ ทองใบ	มาตรฐาน	A1= 1:100 A3= 1:200
ตรวจสอบโดย :	เลขทะเบียน ผู้ประกอบวิชาชีพ	ลายมือชื่อ
อานนท์ กุศลสุพิศุทธา	สถ. 4536	<i>[Signature]</i>
หมายเลขของแบบ		แก้ไขครั้งที่
RMUT-H-ST-40-05		0





โครงการ
อาคารปฏิบัติการพื้นฐานทั่วไปและวิชาชีพ
ตำบลหนองเวียง อำเภอเมือง จังหวัดนครราชสีมา



ATT CONSULTANTS CO., LTD.
บริษัท แอท คอนซัลแตนท์ จำกัด
151 อาคารชั้น หมู่ 12 ถนน นครินทร์ แขวงนครินทร์ เขตปทุมธานี กรุงเทพฯ 10230
โทรศัพท์ 02-5090500-6 โทรสาร 02-5090509 E-mail : att@attconsultants.com

สถานที่ก่อสร้าง
ศูนย์การศึกษาหนองเวียง เลขที่ 77 หมู่ 7
ตำบลหนองเวียง อำเภอเมือง จังหวัดนครราชสีมา

สถาปนิก	ลงทะเบียน ผู้ประกอบการ	ลายมือชื่อ
กิตติพันธ์ เดชสิทธิ์	สถ.2462	<i>[Signature]</i>
กสิกร ศรีสวัสดิ์	สถ.10316	<i>[Signature]</i>
ณัฐวิทย์ ชาวสะอาด	สถ.11869	<i>[Signature]</i>
ชวรงค์ ศิริสัมพันธ์	สถ.12927	<i>[Signature]</i>
วิศวกรโครงสร้าง	ลงทะเบียน ผู้ประกอบการ	ลายมือชื่อ
วิวัฒน์ นพาคา	สถ. 9491	<i>[Signature]</i>
ธีระ เชนชมภู	สถ. 53890	<i>[Signature]</i>
ศักดิ์ ชนม์จันทร์	สถ. 58585	<i>[Signature]</i>

วิศวกรไฟฟ้า	ลงทะเบียน ผู้ประกอบการ	ลายมือชื่อ
เนติศร ต้นโพธิ์	วทศ. 820	<i>[Signature]</i>
ธีระศักดิ์ สุภพ	วทศ. 32899	<i>[Signature]</i>
พรชัย นิพนธ์	วทศ. 40644	<i>[Signature]</i>
ธนพงศ์ นิตสุธ	วทศ. 45953	<i>[Signature]</i>
ณิพัทธ์ ณัฐพงษ์	วทศ. 47233	<i>[Signature]</i>
วิศวกรสุขาภิบาล	ลงทะเบียน ผู้ประกอบการ	ลายมือชื่อ
สุรินทร์ สุรสิงห์	สถ. 3038	<i>[Signature]</i>

วิศวกรสิ่งแวดล้อม	ลงทะเบียน ผู้ประกอบการ	ลายมือชื่อ
วิทยา ต่อสุวรรณ	วส. 1549	<i>[Signature]</i>

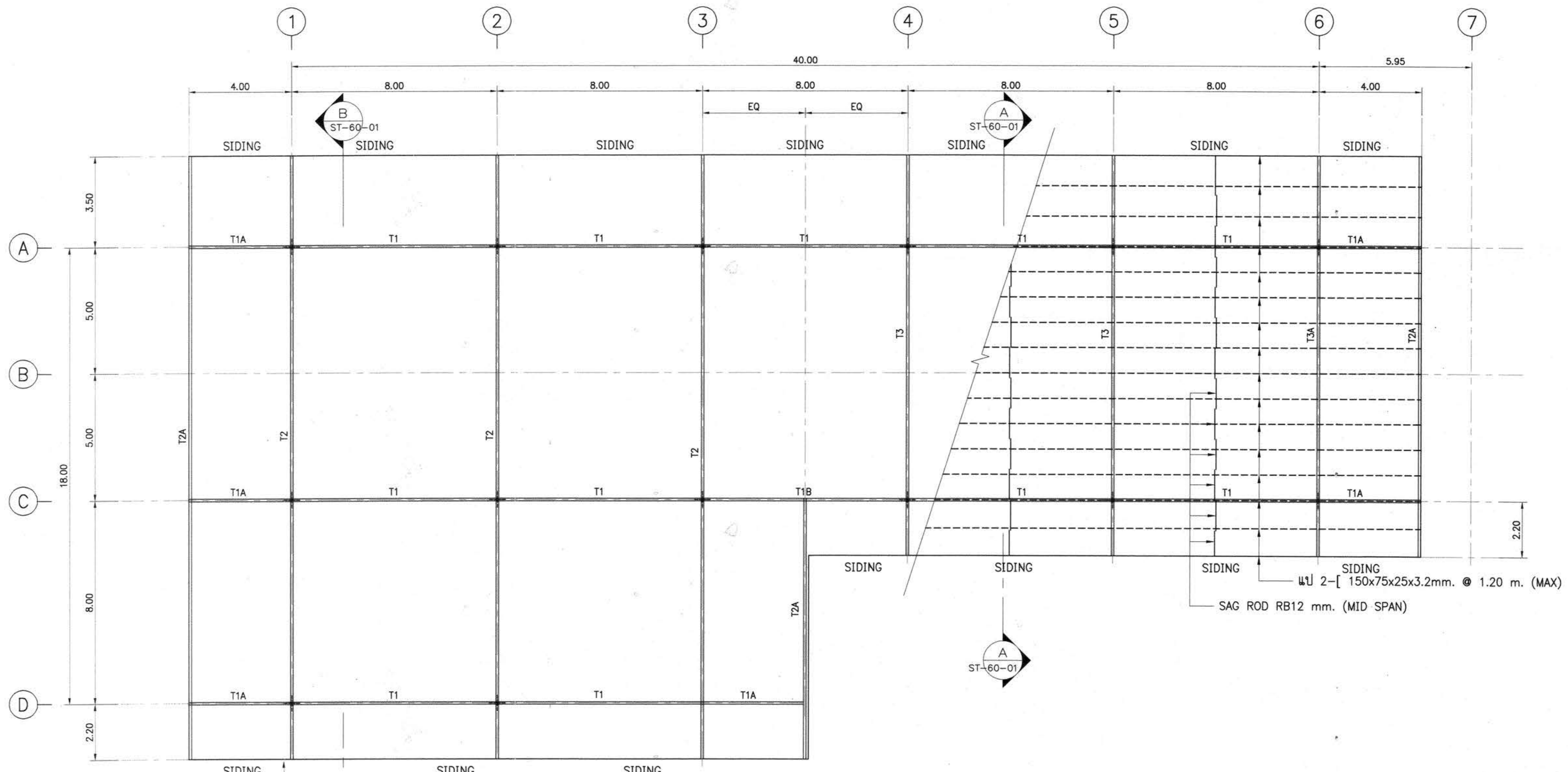
- ผู้จัดการโครงการ
เนติศร ต้นโพธิ์
- คำแนะนํา
- แบบก่อสร้างนี้เป็นทรัพย์สินของมหาวิทยาลัยเทคโนโลยีราชมงคลธัญบุรี หรือส่วนงานที่เกี่ยวข้อง ใช้เพื่อจุดประสงค์ตามความตกลงการขอมหาวิทยาลัยฯ เท่านั้น ห้ามนำไปใช้ในการอื่นก่อนได้รับอนุญาต
 - โปรดปฏิบัติตามข้อกำหนดในแบบฯ ให้เคร่งครัด
 - ระยะต่างๆในแบบฯสัมพันธ์กับระยะในสถานที่จริงให้ปรับให้เข้ากับสถานที่จริง โดยผู้รับจ้างต้องได้รับอนุญาตจากสถาปนิกผู้ออกแบบ
 - ก่อนการปฏิบัติงานในแต่ละงาน ผู้รับจ้างต้องเสนอแบบ SHOP DRAWING ต่อผู้ควบคุมงานและคณะกรรมการตรวจ-การจ้างพิจารณาเพื่อขออนุมัติก่อนการดำเนินงานทุกครั้ง

ตรวจสอบโดย :
.....
รักษาความปลอดภัยผู้ควบคุมงานกลาง

อนุมัติ :
.....
(ศ.ดร.วิโรจน์ ชีโนแสง)
อธิการบดี
มหาวิทยาลัยเทคโนโลยีราชมงคลธัญบุรี

ชื่ออาคาร : ส่วน H (อาคารศูนย์อาหาร)
ชื่อแบบ : ระบบโครงสร้าง
แปลน โครงสร้าง 2

เขียนโดย :	วันที่	24 ก.ย. 2558
ตรวจสอบโดย :	มาตราส่วน	A1= 1:100 A3= 1:200
นายแพทย์ชองแบบ	สถาปนิก ผู้ประกอบการ	ลายมือชื่อ
RMUT-H-ST-40-06	เลขที่	4536
	ลายมือชื่อ	<i>[Signature]</i>
	ตำแหน่ง	เจ้าหน้าที่
		0



แปลนโครงสร้าง 2
มาตราส่วน A1=1:100 A3=1:200





โครงการ
อาคารปฏิบัติการพื้นฐานทั่วไปและวิชาชีพ
ตำบลหนองระเวียง อำเภอเมือง จังหวัดนครราชสีมา



บริษัท เอทีที คอนซัลแตนท์ จำกัด
151 อาคารสี หมู่ 12 ถนน นครินทร์ แขวงบ่อแก้ว เขตปทุมธานี กรุงเทพฯ 10230
โทรศัพท์ 02-5099050-6 โทรสาร 02-5099059 E-mail : att@attconsultants.com

สถานที่ก่อสร้าง
ศูนย์การศึกษาหนองระเวียง เลขที่ 77 หมู่ 7
ตำบลหนองระเวียง อำเภอเมือง จังหวัดนครราชสีมา

สถาปนิก	ลงทะเบียน	อนุมัติ
กิตติพันธ์ เสรีวิทยกุล	สถ.2462	<i>[Signature]</i>
กนิษฐ์ ศรีสวัสดิ์	สถ.10316	<i>[Signature]</i>
ณัฐวิทย์ ช่างระชา	สถ.11869	<i>[Signature]</i>
อรรถพร ศิริสัมพันธ์	สถ.12927	<i>[Signature]</i>
วิศวะกร โคจรสร้าง	ลงทะเบียน	อนุมัติ
วิวัฒน์ นพพินา	สถ. 9491	<i>[Signature]</i>
ธีระ แทนชนู	สถ. 53690	<i>[Signature]</i>
ศักดิ์ ชมชื่นดี	สถ. 58585	<i>[Signature]</i>

วิศวกรไฟฟ้า	ลงทะเบียน	อนุมัติ
เนวิศร์ ต้นโพธิ์	วทศ. 820	<i>[Signature]</i>
ธีระศักดิ์ สุภาพ	วทศ. 32899	<i>[Signature]</i>
พรชัย ฉิมบุษิต	วทศ. 40644	<i>[Signature]</i>
ธนพงศ์ เป็ดสุข	วทศ. 45953	จีน พงษ์
ณิพัทธ์ ณัฐพงษ์	วทศ. 47233	นิพัทธ์พงษ์
วิศวะกรสุวิภาภ	ลงทะเบียน	อนุมัติ
สุรินทร์ สุธง่า	สถ. 3038	<i>[Signature]</i>

วิศวกรสิ่งแวดล้อม	ลงทะเบียน	อนุมัติ
วิทยา ศุภวรรณ	วทศ. 1549	<i>[Signature]</i>

ผู้จัดการโครงการ	ลงทะเบียน	อนุมัติ
เนวิศร์ ต้นโพธิ์	วทศ. 820	<i>[Signature]</i>

คำแนะนำ
1.แบบก่อสร้างนี้เป็นทรัพย์สินของมหาวิทยาลัยเทคโนโลยีราชมงคลธัญบุรีหรือหน่วยงานที่เกี่ยวข้องใช้เพื่อจุดประสงค์ตามความตกลงการขอมหาวิทยาลัยฯ เท่านั้นห้ามนำไปใช้ในกิจการอื่นก่อนได้รับอนุญาต
2.ให้ใช้ค่าตัวเลขที่กำหนดไว้เท่านั้น ห้ามคัดจากแบบ
3.จะระด่างในแบบหากมีข้อสงสัยกับรายละเอียดในสถานที่จริงให้รีบปรึกษาผู้ที่เกี่ยวข้อง โดยผู้รับจ้างต้องได้รับอนุญาตจากสถาปนิกผู้ออกแบบ
4.ก่อนการปฏิบัติงานในแต่ละงาน ผู้รับจ้างต้องเสนอแบบ SHOP DRAWING ต่อผู้ควบคุมงานและคณะกรรมการตรวจ-การจ้างพิจารณาเพื่อขออนุมัติก่อนดำเนินการดำเนินงานทุกครั้ง

ชื่อ :
.....
รักษาความปลอดภัยผู้แทนราชการกองกลาง

อนุมัติ :
.....
(ศ.ดร.วิโรจน์ สิมโสมง)
อธิการบดี
มหาวิทยาลัยเทคโนโลยีราชมงคลธัญบุรี

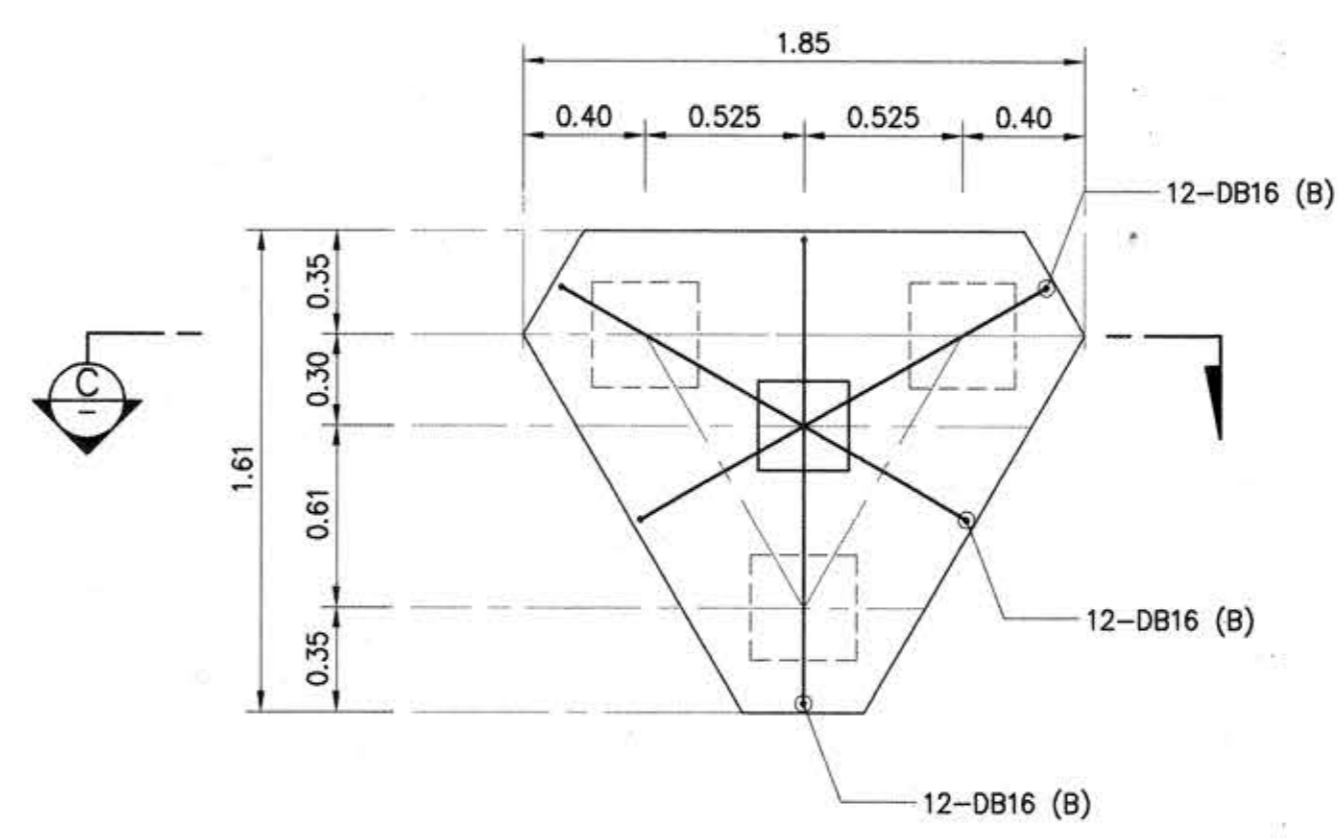
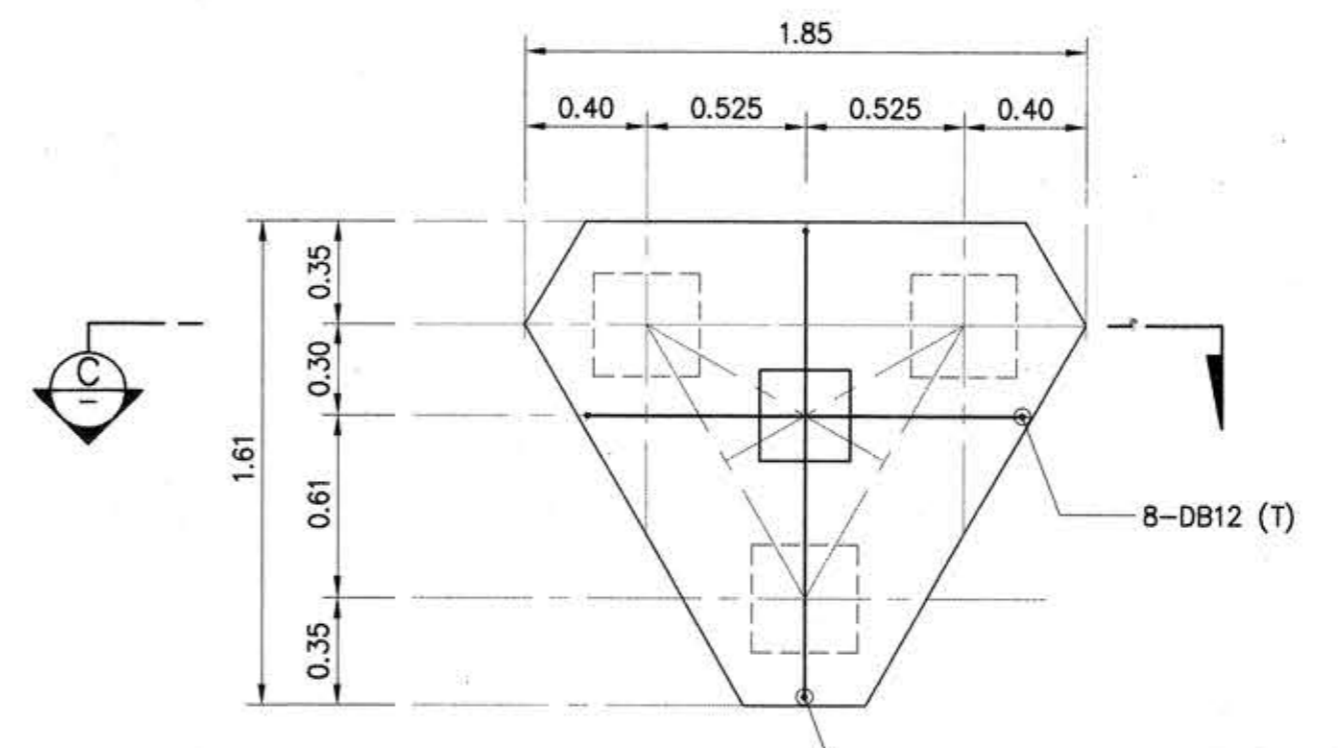
ชื่ออาคาร : ส่วน H
(อาคารศูนย์อาหาร)

ชื่อแบบ : ระบบโครงสร้าง
แบบขยายฐานราก

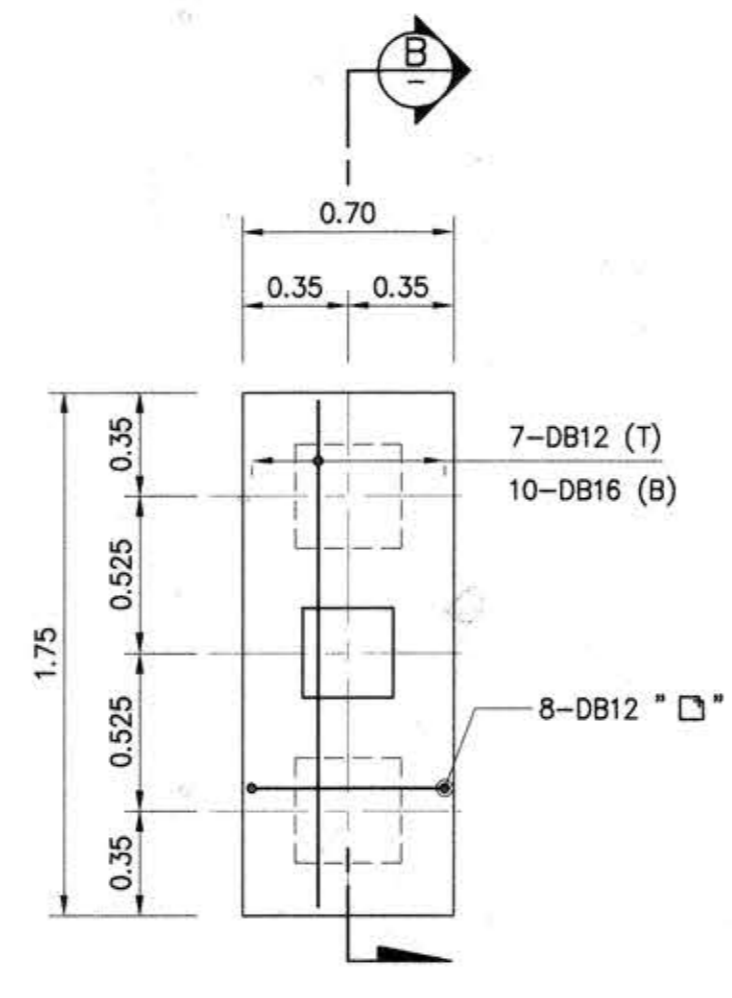
เขียนโดย : วันที่ 24 ก.ย. 2558
ศิววรรณ ทองใบ มตราส่วน A1= 1:25
A3= 1:50

ตรวจสอบโดย :
อานนท์ กุลสุตฤทธา สถ. 4536
นายเลขาของแบบ

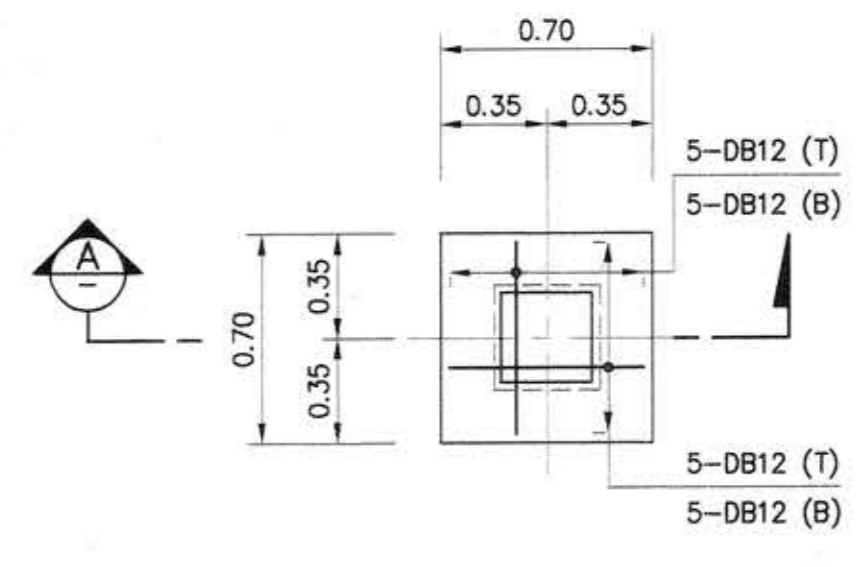
RMUTI-H-ST-70-01 0



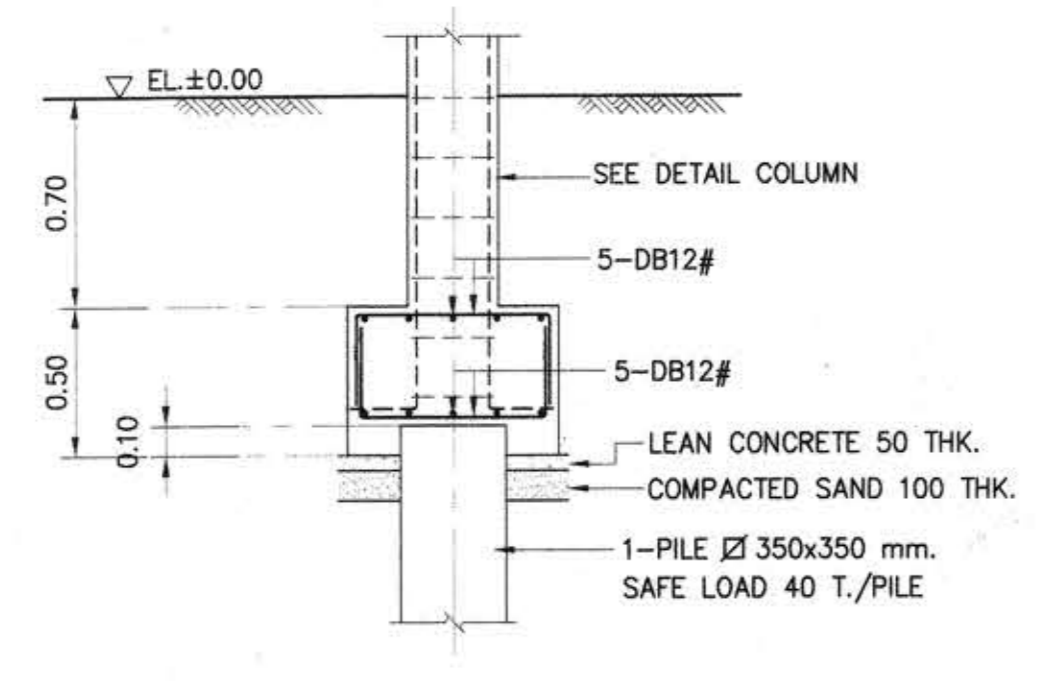
PLAN F3
SCALE 1:25



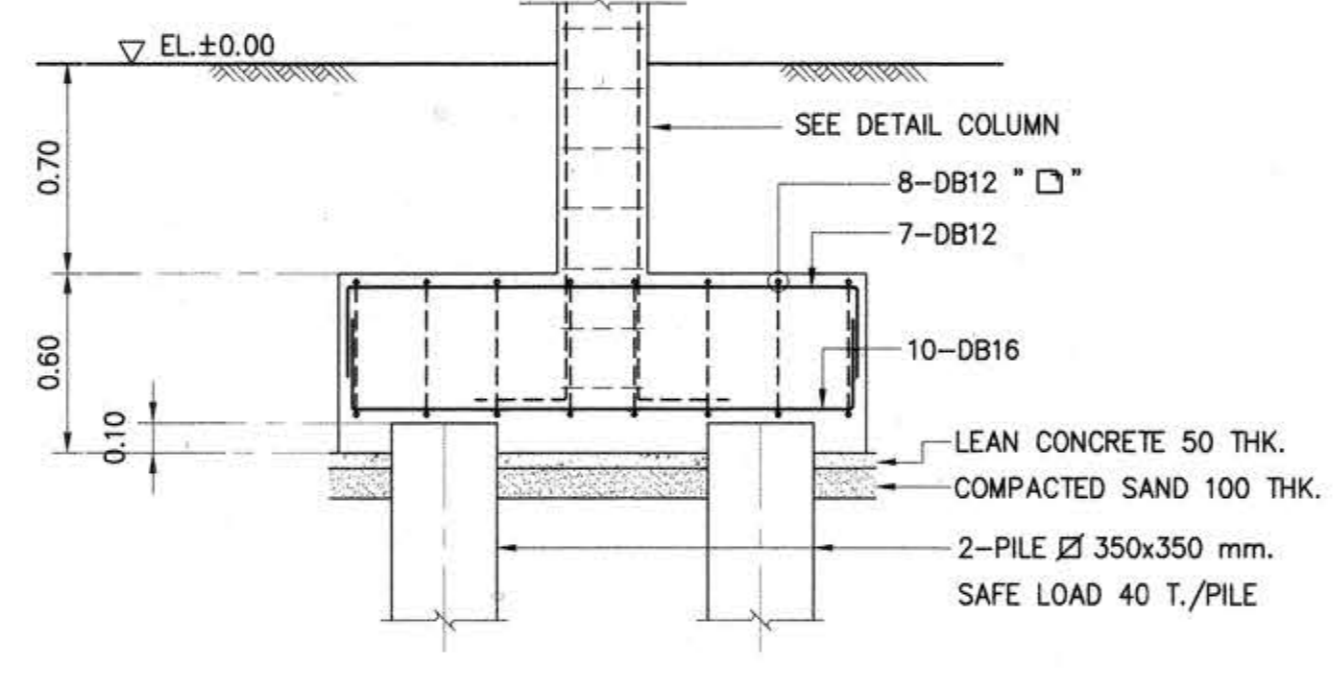
PLAN F2
SCALE 1:25



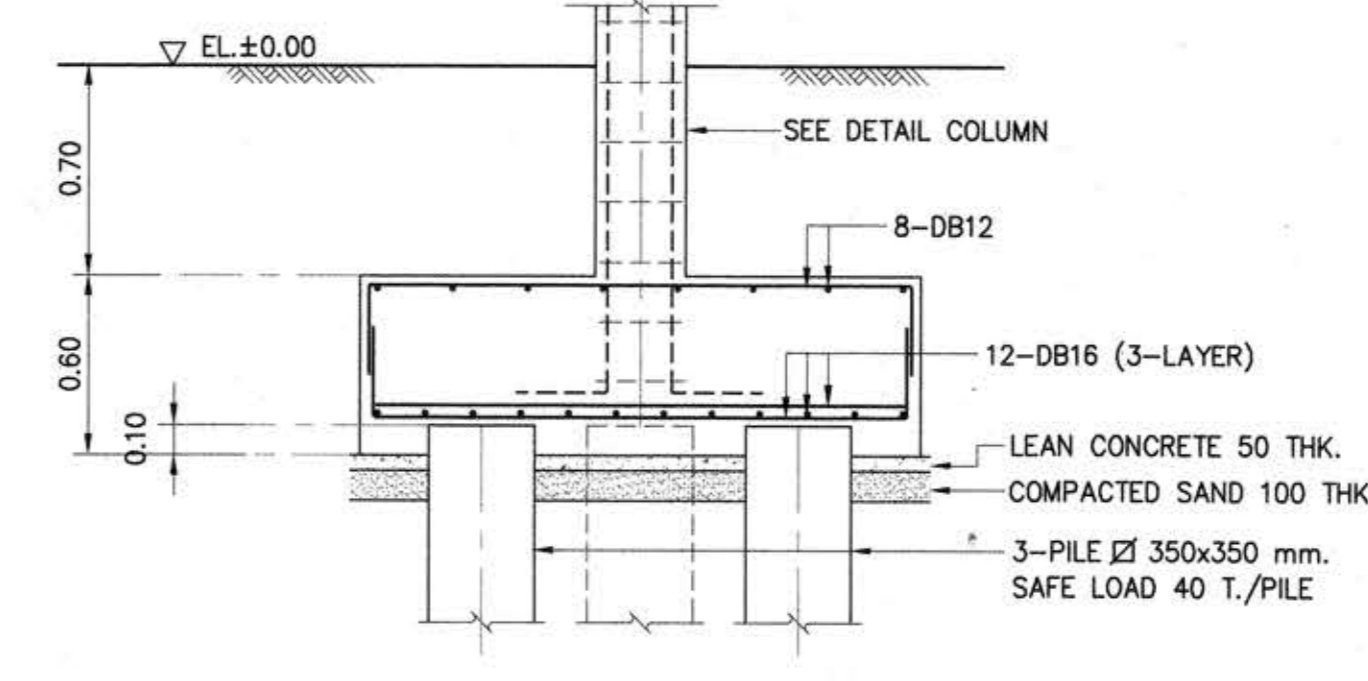
PLAN F1
SCALE 1:25



SECTION A
SCALE 1:25



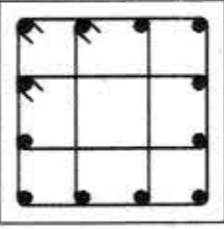


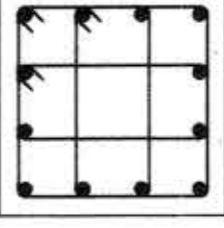
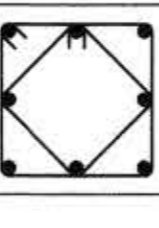
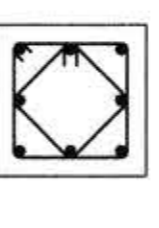
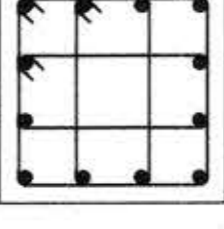
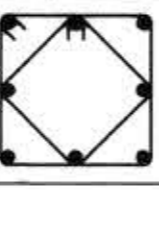
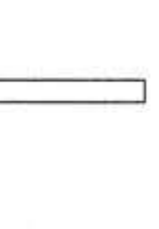
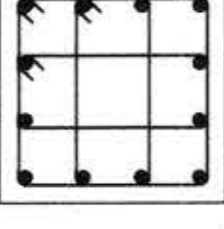
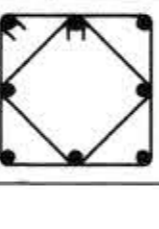
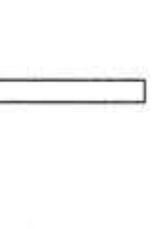
SECTION B
SCALE 1:25



SECTION C
SCALE 1:25



รายละเอียดเสา

เสา	C1	C2	C3																		
พื้นหลังคา	 <table border="1"> <tr><td>SIZE</td><td>0.30x0.30</td></tr> <tr><td>MAIN BAR</td><td>12-DB16</td></tr> <tr><td>STIRRUP</td><td>3-RB9@0.20</td></tr> </table>	SIZE	0.30x0.30	MAIN BAR	12-DB16	STIRRUP	3-RB9@0.20	 <table border="1"> <tr><td>SIZE</td><td></td></tr> <tr><td>MAIN BAR</td><td></td></tr> <tr><td>STIRRUP</td><td></td></tr> </table>	SIZE		MAIN BAR		STIRRUP		 <table border="1"> <tr><td>SIZE</td><td></td></tr> <tr><td>MAIN BAR</td><td></td></tr> <tr><td>STIRRUP</td><td></td></tr> </table>	SIZE		MAIN BAR		STIRRUP	
SIZE	0.30x0.30																				
MAIN BAR	12-DB16																				
STIRRUP	3-RB9@0.20																				
SIZE																					
MAIN BAR																					
STIRRUP																					
SIZE																					
MAIN BAR																					
STIRRUP																					
พื้นชั้น 2	 <table border="1"> <tr><td>SIZE</td><td>0.30x0.30</td></tr> <tr><td>MAIN BAR</td><td>12-DB16</td></tr> <tr><td>STIRRUP</td><td>3-RB9@0.20</td></tr> </table>	SIZE	0.30x0.30	MAIN BAR	12-DB16	STIRRUP	3-RB9@0.20	 <table border="1"> <tr><td>SIZE</td><td>0.25x0.25</td></tr> <tr><td>MAIN BAR</td><td>8-DB16</td></tr> <tr><td>STIRRUP</td><td>2-RB9@0.20</td></tr> </table>	SIZE	0.25x0.25	MAIN BAR	8-DB16	STIRRUP	2-RB9@0.20	 <table border="1"> <tr><td>SIZE</td><td>0.20x0.20</td></tr> <tr><td>MAIN BAR</td><td>8-DB12</td></tr> <tr><td>STIRRUP</td><td>2-RB9@0.20</td></tr> </table>	SIZE	0.20x0.20	MAIN BAR	8-DB12	STIRRUP	2-RB9@0.20
SIZE	0.30x0.30																				
MAIN BAR	12-DB16																				
STIRRUP	3-RB9@0.20																				
SIZE	0.25x0.25																				
MAIN BAR	8-DB16																				
STIRRUP	2-RB9@0.20																				
SIZE	0.20x0.20																				
MAIN BAR	8-DB12																				
STIRRUP	2-RB9@0.20																				
พื้นชั้น 1	 <table border="1"> <tr><td>SIZE</td><td>0.30x0.30</td></tr> <tr><td>MAIN BAR</td><td>12-DB16</td></tr> <tr><td>STIRRUP</td><td>3-RB9@0.20</td></tr> </table>	SIZE	0.30x0.30	MAIN BAR	12-DB16	STIRRUP	3-RB9@0.20	 <table border="1"> <tr><td>SIZE</td><td>0.25x0.25</td></tr> <tr><td>MAIN BAR</td><td>8-DB16</td></tr> <tr><td>STIRRUP</td><td>2-RB9@0.20</td></tr> </table>	SIZE	0.25x0.25	MAIN BAR	8-DB16	STIRRUP	2-RB9@0.20	 <table border="1"> <tr><td>SIZE</td><td></td></tr> <tr><td>MAIN BAR</td><td></td></tr> <tr><td>STIRRUP</td><td></td></tr> </table>	SIZE		MAIN BAR		STIRRUP	
SIZE	0.30x0.30																				
MAIN BAR	12-DB16																				
STIRRUP	3-RB9@0.20																				
SIZE	0.25x0.25																				
MAIN BAR	8-DB16																				
STIRRUP	2-RB9@0.20																				
SIZE																					
MAIN BAR																					
STIRRUP																					
ฐานราก	 <table border="1"> <tr><td>SIZE</td><td>0.30x0.30</td></tr> <tr><td>MAIN BAR</td><td>12-DB16</td></tr> <tr><td>STIRRUP</td><td>3-RB9@0.20</td></tr> </table>	SIZE	0.30x0.30	MAIN BAR	12-DB16	STIRRUP	3-RB9@0.20	 <table border="1"> <tr><td>SIZE</td><td>0.25x0.25</td></tr> <tr><td>MAIN BAR</td><td>8-DB16</td></tr> <tr><td>STIRRUP</td><td>2-RB9@0.20</td></tr> </table>	SIZE	0.25x0.25	MAIN BAR	8-DB16	STIRRUP	2-RB9@0.20	 <table border="1"> <tr><td>SIZE</td><td></td></tr> <tr><td>MAIN BAR</td><td></td></tr> <tr><td>STIRRUP</td><td></td></tr> </table>	SIZE		MAIN BAR		STIRRUP	
SIZE	0.30x0.30																				
MAIN BAR	12-DB16																				
STIRRUP	3-RB9@0.20																				
SIZE	0.25x0.25																				
MAIN BAR	8-DB16																				
STIRRUP	2-RB9@0.20																				
SIZE																					
MAIN BAR																					
STIRRUP																					





โครงการ
อาคารปฏิบัติการพื้นฐานทั่วไปและวิชาชีพ
ตำบลหนองระเวียง อำเภอเมือง จังหวัดนครราชสีมา



ATT CONSULTANTS CO., LTD.
บริษัท เอทีซี คอนซัลแตนท์ จำกัด
151 อาคารชั้น หมู่ 12 ถนน นครินทร์ แขวงหนองแขม เขตหนองแขม กรุงเทพฯ 10230
โทรศัพท์ 02-5099050-6 โทรสาร 02-5099059 E-mail : att@attconsult.com

สถานที่ก่อสร้าง
ศูนย์การศึกษาหนองระเวียง เลขที่ 77 หมู่ 7
ตำบลหนองระเวียง อำเภอเมือง จังหวัดนครราชสีมา

สถาปนิก	ตรวจสอบ ผู้ประกอบวิชาชีพ	ลายมือชื่อ
กมลพันธ์ เสรีวิริยะกุล	รศ.ดร.2462	
กนิษฐ์ ศุภศรี	รศ.ดร.10316	
ณัฐสิทธิ์ ขวัญสะอาด	รศ.ดร.11869	
อรรถพร ศิริสัมพันธ์	รศ.ดร.12927	
วิศวกโรจน์สร้าง	ตรวจสอบ ผู้ประกอบวิชาชีพ	ลายมือชื่อ
วิวัฒน์ นพินดา	รศ. 9491	
นิธิตะ เชนชมภู	รศ. 53690	
ศักดิ์ ชมชื่นศรี	รศ. 58585	

วิศวกรไฟฟ้า	ตรวจสอบ ผู้ประกอบวิชาชีพ	ลายมือชื่อ
เนวิศร์ ต้นใหญ่ย์	วศก. 820	
ธีระศักดิ์ สุภาพ	วศก. 32899	
พรชัย มิชุนกิจ	วศก. 40644	
ธนพงศ์ ปัทมสุข	วศก. 45953	
ณิศาพัฒน์ สุริยพงษ์	วศก. 47233	
วิศวกโรจน์สุภาพกุล	ตรวจสอบ ผู้ประกอบวิชาชีพ	ลายมือชื่อ
สุรินทร์ สุพลง่า	ศก. 3038	

วิศวกรสิ่งแวดล้อม	ตรวจสอบ ผู้ประกอบวิชาชีพ	ลายมือชื่อ
วิทยา ศลสุวรรณ	วศก. 1549	

ผู้จัดการโครงการ
เนวิศร์ ต้นใหญ่ย์
วศก. 820

ค้ำหน้า
1. แบบก่อสร้างนี้เป็นทรัพย์สินของมหาวิทยาลัยเทคโนโลยีราชมงคลธัญบุรีนครราชสีมา หรือส่วนงานที่เกี่ยวข้อง
ให้เพื่อจุดประสงค์ตามความต้องการของมหาวิทยาลัยฯ เท่านั้น
ห้ามนำไปใช้ในกิจการอื่นก่อนได้รับอนุญาต
2. ให้ใช้ตัวเลขที่กำกับตำแหน่ง ห้ามคัดลอกแบบ
3. ระยะเวลาในแบบหากมีข้อสงสัยกับรายละเอียดในสถานที่จริงให้รีบ
ให้เข้ากับสถานที่จริง โดยรีบแจ้งข้อสงสัยได้รับอนุญาต
จากสถาปนิกผู้ออกแบบ
4. ก่อนการปฏิบัติงานในแต่ละงาน ผู้รับจ้างต้องเสนอแบบ
SHOP DRAWING ต่อผู้ควบคุมงานและคณะกรรมการตรวจ
การจ้างพิจารณาเพื่อขออนุมัติก่อนการดำเนินงานทุกครั้ง

ตรวจ :
รักษาอาคารแทนผู้อำนวยการกองกลาง
อนุมัติ :
(ผศ.ดร.วิโรจน์ ชิงใบแสง)
อธิการบดี
มหาวิทยาลัยเทคโนโลยีราชมงคลธัญบุรี

ชื่ออาคาร : ส่วน H
(อาคารศูนย์อาหาร)
ชื่อแบบ : ระบบโครงสร้าง
แบบขยายเสา

เขียนโดย :	วันที่	24 ก.ย. 2558
ศิววรรณ ทองใบ	มาตรฐาน	A1= - A3= -
ตรวจสอบโดย :	ตรวจสอบ ผู้ประกอบวิชาชีพ	ลายมือชื่อ
อานนท์ กุศลพิศุทธา	รศ. 4536	
หมายเลขของแบบ		แก้ไขครั้งที่
RMUTI-H-ST-71-01		0



BEAM SCHEDULE (ชั้นล่าง)

MARKS	GB1		GB1A		GB1B		GB2		GB2A	
SECTION	AT SUPPORT	MID SPAN	AT SUPPORT	MID SPAN	AT SUPPORT	MID SPAN	AT SUPPORT	MID SPAN	AT SUPPORT	MID SPAN
TOP BAR	6-DB20	3-DB20	5-DB20	3-DB20	5-DB20	3-DB20	6-DB25	3-DB25	5-DB25	3-DB25
MID. BAR	2-DB12	2-DB12	4-DB12	4-DB12	2-DB12	2-DB12	2-DB16	2-DB16	2-DB12	2-DB12
BOTT. BAR	3-DB20	6-DB20	3-DB20	3-DB20	3-DB20	5-DB20	3-DB25	5-DB25	3-DB25	3-DB25
STIRRUP	2-RB9@0.15	2-RB9@0.15	4-RB9@0.15	4-RB9@0.15	2-RB9@0.20	2-RB9@0.20	2-RB9@0.15	2-RB9@0.15	2-RB9@0.20	2-RB9@0.20
MARKS	GB3		GB4		GB5		GB6			
SECTION	AT SUPPORT	MID SPAN	AT SUPPORT	MID SPAN	AT SUPPORT	MID SPAN	AT SUPPORT	MID SPAN		
TOP BAR	5-DB16	3-DB16	4-DB16	2-DB16	5-DB16	3-DB16	5-DB20	3-DB20		
MID. BAR	2-DB12	2-DB12	-	-	-	-	-	-		
BOTT. BAR	3-DB16	5-DB16	2-DB16	4-DB16	3-DB16	3-DB16	3-DB20	5-DB20		
STIRRUP	RB9@0.20	RB9@0.20	RB6@0.20	RB6@0.20	RB6@0.15	RB6@0.15	2-RB6@0.15	2-RB6@0.15		
MARKS	BST									
SECTION	AT SUPPORT	MID SPAN								
TOP BAR	6-DB20	3-DB20								
MID. BAR	2-DB12	2-DB12								
BOTT. BAR	3-DB20	5-DB20								
STIRRUP	RB9@0.20	RB9@0.20								

โครงการ
อาคารปฏิบัติการพื้นฐานทั่วไปและวิชาชีพ
ตำบลหนองระเวียง อำเภอเมือง จังหวัดนครราชสีมา

ATT
ATT CONSULTANTS CO., LTD.
บริษัท เอทีที คอนซัลแตนท์ จำกัด
151 อาคารสี หมู่ 12 ถนน วงศ์จันทร์ แขวงหนองแขม เขตหนองแขม กรุงเทพฯ 10230
โทรศัพท์ 02-5096050-6 โทรสาร 02-5096059 E-mail : att@attconsult.com

สถานที่ก่อสร้าง
ศูนย์การศึกษาหนองระเวียง เลขที่ 77 หมู่ 7
ตำบลหนองระเวียง อำเภอเมือง จังหวัดนครราชสีมา

สถาปนิก	ตรวจสอบ	อนุมัติ
กิตติพันธ์ เสรีวิทยะกุล	สถ.2482	
กนิษฐ์ ศศิ	สถ.10316	
อภิสิทธิ์ ราชธาดา	สถ.11869	
อรรถพร ศิริสัมพันธ์	สถ.12927	
วิศวกรโครงสร้าง	ผู้ประกอบวิชาชีพ	อนุมัติ
วิวัฒน์ นพาคณา	สถ. 9491	
อิสระ นนชฌนุ	สถ. 53690	
ศักดิ์ อนุพันธ์	สถ. 58585	
วิศวกรไฟฟ้า	ผู้ประกอบวิชาชีพ	อนุมัติ
เนติพร ต้นโพธิ์	วทศ. 820	
ธีระศักดิ์ สุภาพ	วทศ. 32899	
พรชัย นิยุตกิจ	วทศ. 40644	
ธนพงศ์ เป็ดสุข	วทศ. 45953	
นิพิศพนธ์ สุทธิพงษ์	วทศ. 47233	
วิศวกรสุขาภิบาล	ผู้ประกอบวิชาชีพ	อนุมัติ
สุรินทร์ สุสง่า	สถ. 3038	
วิศวกรสิ่งแวดล้อม	ผู้ประกอบวิชาชีพ	อนุมัติ
วิทยา ศตวรรษิณี	สถ. 1549	
ผู้จัดการโครงการ	ผู้ประกอบวิชาชีพ	อนุมัติ
เนติพร ต้นโพธิ์	วทศ. 820	



ผู้ช่วยศาสตราจารย์ วิจารณ์ สิมิโนแสง
อธิการบดีมหาวิทยาลัยเทคโนโลยีราชมงคลธัญบุรี

คำแนะนำ
1. แบบก่อสร้างนี้เป็นทรัพย์สินของมหาวิทยาลัยเทคโนโลยีราชมงคลธัญบุรี หรือหน่วยงานที่เกี่ยวข้อง ใช้เพื่อจุดประสงค์ตามความต้องการของมหาวิทยาลัยฯ เท่านั้น ห้ามนำไปใช้ในกิจการอื่นก่อนได้รับอนุญาต
2. ให้ใช้ค่าตัวเลขที่กำหนดไว้เท่านั้น ห้ามวัดจากแบบ
3. ระยะเวลาในการก่อสร้างต้องอยู่ในสถานที่ซึ่งได้รับอนุญาตให้เข้ากับสถานที่ซึ่ง โดยผู้รับจ้างต้องได้รับอนุญาตจากสถาปนิกผู้ออกแบบ
4. การดำเนินการปฏิบัติงานในแต่ละงาน ผู้รับจ้างต้องเสนอแบบ SHOP DRAWING คัดค้านความหมายและคณะกรรมการตรวจการจ้างพิจารณาเพื่อขออนุมัติก่อนดำเนินการตามงานทุกครั้ง

ตรวจ :

รักษาความปลอดภัยผู้รับจ้างก่อสร้าง

อนุมัติ :

(ศ.ดร.วิจารณ์ สิมิโนแสง)
อธิการบดี
มหาวิทยาลัยเทคโนโลยีราชมงคลธัญบุรี


ชื่ออาคาร : ส่วน H (อาคารศูนย์อาหาร)

ชื่อแบบ : ระบบโครงสร้าง
แบบขยายคานา แผ่นที่ 1


เขียนโดย :	วันที่	24 ก.ย. 2558
ศิววรรณ ทองใบ	มาตรฐาน	A1= - A3= -
ตรวจสอบโดย :	ผู้ประกอบวิชาชีพ	อนุมัติ
อานนท์ กุศลศุภชยา	สถ. 4536	
หมายเลขของแบบ	แก้ไขครั้งที่	
RMUTI-H-ST-72-01	0	

BEAM SCHEDULE (ชั้นบน และ ชั้นหลังคา)

MARKS	B1		B1A		B2		B2A		B3	
SECTION	AT SUPPORT 	MID SPAN 	AT SUPPORT 	MID SPAN 	AT SUPPORT 	MID SPAN 	AT SUPPORT 	MID SPAN 	AT SUPPORT 	MID SPAN
TOP BAR	5-DB20	3-DB20	5-DB20	3-DB20	5-DB25	3-DB25	6-DB25	3-DB25	3-DB16	2-DB16
MID. BAR	2-DB12	2-DB12	2-DB12	2-DB12	4-DB12	4-DB12	4-DB12	4-DB12	-	-
BOTT. BAR	3-DB20	5-DB20	3-DB20	5-DB20	3-DB25	5-DB25	3-DB25	5-DB25	2-DB16	3-DB16
STIRRUP	2-RB9@0.20	2-RB9@0.20	2-RB9@0.20	2-RB9@0.20	2-RB9@0.15	2-RB9@0.15	2-RB9@0.15	2-RB9@0.15	RB6@0.20	RB6@0.20
MARKS	B4									
SECTION	AT SUPPORT 	MID SPAN 								
TOP BAR	3-DB16	2-DB16								
MID. BAR	-	-								
BOTT. BAR	2-DB16	3-DB16								
STIRRUP	RB6@0.20	RB6@0.20								
MARKS	RB1		RB2		RB3		RB4			
SECTION	AT SUPPORT 	MID SPAN 	AT SUPPORT 	MID SPAN 	AT SUPPORT 	MID SPAN 	AT SUPPORT 	MID SPAN 		
TOP BAR	3-DB20	2-DB20	3-DB16	2-DB16	4-DB20	2-DB20	5-DB20	3-DB20		
MID. BAR	-	-	-	-	-	-	-	-		
BOTT. BAR	2-DB20	3-DB20	2-DB16	3-DB16	2-DB20	4-DB20	3-DB20	5-DB20		
STIRRUP	RB9@0.20	RB9@0.20	RB6@0.175	RB6@0.175	RB9@0.20	RB9@0.20	RB9@0.20	RB9@0.20		



โครงการ
อาคารปฏิบัติการพื้นฐานทั่วไปและวิชาชีพ
ตำบลหนองระเวียง อำเภอเมือง จังหวัดนครราชสีมา



ATT CONSULTANTS CO., LTD.
บริษัท แอท คอนซัลตัน จำกัด
151 อาคารนิมิต 15 ถนนพหลโยธิน แขวงจตุจักร เขตจตุจักร กรุงเทพฯ 10230
โทรศัพท์ 02-509650-6 โทรสาร 02-5096509 E-mail : att@attconsult.com

สถานที่ก่อสร้าง
ศูนย์การศึกษาหนองระเวียง เลขที่ 77 หมู่ 7
ตำบลหนองระเวียง อำเภอเมือง จังหวัดนครราชสีมา

สถาปนิก	สถาปนิกผู้ประกอบวิชาชีพ	สถาปนิก
ภิกษิตินันท์ เสรีวิเชียรกุล	รศ.ดร.2462	<i>[Signature]</i>
กนิษฐ์ ศาสตร์	รศ.ดร.10316	<i>[Signature]</i>
ณัฐสิทธิ์ ขวาศระชาด	รศ.ดร.11889	<i>[Signature]</i>
อรรถพร ศิริสัมพันธ์	รศ.ดร.12927	<i>[Signature]</i>
วิศวกรโครงสร้าง	สถาปนิกผู้ประกอบวิชาชีพ	สถาปนิก
วิวัฒน์ นพคินคา	รศ. 9491	<i>[Signature]</i>
ธีระเดช เชนชนมู	รศ. 53690	<i>[Signature]</i>
ศักดา ชมภูจันทร์	รศ. 58585	<i>[Signature]</i>
วิศวกรไฟฟ้า	สถาปนิกผู้ประกอบวิชาชีพ	สถาปนิก
เนติพร ด่านไพฑูริย์	รศ.ดร. 820	<i>[Signature]</i>
ธีระศักดิ์ สุภาพ	รศ.ดร. 32899	<i>[Signature]</i>
พรชัย ฉิมบุบง	รศ.ดร. 40644	<i>[Signature]</i>
ธนพงศ์ เกตุสุข	รศ.ดร. 45953	<i>[Signature]</i>
ณิชาภัทรม์ สุริยพิทักษ์	รศ.ดร. 47233	<i>[Signature]</i>
วิศวกรสุขาภิบาล	สถาปนิกผู้ประกอบวิชาชีพ	สถาปนิก
สุรินทร์ สุขธงา	รศ. 3038	<i>[Signature]</i>
วิศวกรสิ่งแวดล้อม	สถาปนิกผู้ประกอบวิชาชีพ	สถาปนิก
วิภาดา ศักดิ์สุวรรณ	รศ. 1549	<i>[Signature]</i>
ผู้จัดการโครงการ	สถาปนิกผู้ประกอบวิชาชีพ	สถาปนิก
เนติพร ด่านไพฑูริย์	รศ.ดร. 820	<i>[Signature]</i>

คำแนะนำ
1.แบบก่อสร้างนี้เป็นทรัพย์สินของมหาวิทยาลัยเทคโนโลยีราชมงคลธัญบุรี หรือส่วนงานที่เกี่ยวข้อง
ใช้เพื่อจุดประสงค์ตามความต้องการของมหาวิทยาลัยฯ เท่านั้น
ห้ามนำไปใช้ในกิจการอื่นนอกเหนือที่ได้รับอนุญาต
2.ไม่ใช้ค่าตัวลงที่กำหนดไว้เท่านั้น ห้ามคัดลอกแบบ
3.ระยะต่างๆในแบบหากขัดแย้งกับระยะในสถานที่จริงให้ปรับ
ให้เข้ากับสถานที่จริง โดยผู้รับจ้างต้องได้รับอนุญาต
จากสถาปนิกผู้ออกแบบ
4.ก่อนการปฏิบัติงานในแต่ละงาน ผู้รับจ้างต้องเสนอแบบ
SHOP DRAWING ต่อผู้ควบคุมงานและคณะกรรมการตรวจ-
การจ้างพิจารณาเพื่อขออนุมัติก่อนการดำเนินงานทุกครั้ง

ตรวจ :
.....
รักษาการแทนผู้อำนวยการกองกลาง
อนุมัติ :
.....
(นศ.วิโรจน์ สิมโสมง)
อธิการบดี
มหาวิทยาลัยเทคโนโลยีราชมงคลธัญบุรี
ชื่ออาคาร : ส่วน H
(อาคารศูนย์อาหาร)
ชื่อแบบ : ระบบโครงสร้าง
แบบขยายคานา แผ่นที่ 2

เขียนโดย :	วันที่	24 ก.ย. 2558
ตรวจสอบโดย :	ตรวจสอบ	A1= - A3= -
อนุมัติ :	สถาปนิกผู้ประกอบวิชาชีพ	สถาปนิก
หมายเลขของแบบ	รศ. 4536	<i>[Signature]</i>
RMUTI-H-ST-72-02		แก้ไขครั้งที่ 0



โครงการ

อาคารปฏิบัติการพื้นฐานทั่วไปและวิชาชีพ
 ตำบลหนองเวียง อำเภอเมือง จังหวัดนครราชสีมา



ATT CONSULTANTS CO., LTD.
 บริษัท แอท คอนซัลแตนท์ จำกัด
 151 อาคารทิว 12 ชั้น 12 ถนนพหลโยธิน แขวงจตุจักร เขตจตุจักร กรุงเทพฯ 10230
 โทรศัพท์ 02-5096050-6 โทรสาร 02-5096059 E-mail : att@attconsult.com

สถานที่ก่อสร้าง

ศูนย์การศึกษาหนองเวียง เลขที่ 77 หมู่ 7
 ตำบลหนองเวียง อำเภอเมือง จังหวัดนครราชสีมา

สถาปนิก	สถาปนิก ผู้ประกอบวิชาชีพ	ลายมือชื่อ
กมลทิพย์ เสวีวิเชียรกุล	รศ.ก. 2462	<i>[Signature]</i>
กนิษฐ์ ศาสตร์	รศ.ก. 10316	<i>[Signature]</i>
ณัฐกัญญา ราชตะยา	รศ.ก. 11889	<i>[Signature]</i>
อรรชพร ศิริสัมพันธ์	รศ.ก. 12927	<i>[Signature]</i>
วิศวกรโครงสร้าง	สถาปนิก ผู้ประกอบวิชาชีพ	ลายมือชื่อ
วิวัฒน์ นพาคินดา	รศ. 9491	<i>[Signature]</i>
ธีระ เชนชนน	รศ. 53690	<i>[Signature]</i>
ศศิศา ชมภูอินทร์	รศ. 58585	<i>[Signature]</i>
วิศวกรไฟฟ้า	สถาปนิก ผู้ประกอบวิชาชีพ	ลายมือชื่อ
เนติพร ต้นโพธิ์	ว.พ.ก. 820	<i>[Signature]</i>
ธีระศักดิ์ สุภาพ	ว.พ.ก. 32899	<i>[Signature]</i>
พรชัย มิตรนิก	ว.พ.ก. 40644	<i>[Signature]</i>
ธนพงศ์ ปัสสุย	ว.พ.ก. 45953	<i>[Signature]</i>
ณิพัทธ์ณัฐ สุริยพงษ์	ว.พ.ก. 47233	<i>[Signature]</i>
วิศวกรสุขาภิบาล	สถาปนิก ผู้ประกอบวิชาชีพ	ลายมือชื่อ
สุรินทร์ สุทธิจำ	รศ. 3038	<i>[Signature]</i>
วิศวกรสิ่งแวดล้อม	สถาปนิก ผู้ประกอบวิชาชีพ	ลายมือชื่อ
วิทยา ศอสุวรรณ	รศ. 1549	<i>[Signature]</i>
ผู้จัดการโครงการ	สถาปนิก ผู้ประกอบวิชาชีพ	ลายมือชื่อ
เนติพร ต้นโพธิ์	ว.พ.ก. 820	<i>[Signature]</i>

คำแนะนำ

- แบบก่อสร้างนี้เป็นทรัพย์สินของมหาวิทยาลัยเทคโนโลยีราชมงคลธัญบุรี นครราชสีมา หรือส่วนงานที่เกี่ยวข้อง ให้ใช้เพื่อจุดประสงค์ตามความต้องการของมหาวิทยาลัยฯ เท่านั้น ไม่ให้ไปใช้ในกิจการอื่นก่อนได้รับอนุญาต
- ให้ใช้ค่าตัวเลขที่กำหนดไว้เท่านั้น ห้ามปรับจากแบบ
- ระยะต่างๆในแบบหากมีค่าเบี่ยงเบนในสถานที่จริงให้ปรับให้เข้ากันได้ตามที่จริง โดยผู้รับจ้างต้องได้รับอนุญาตจากสถาปนิกผู้ออกแบบ
- ก่อนการปฏิบัติงานในแต่ละงาน ผู้รับจ้างต้องเสนอแบบ SHOP DRAWING ต่อผู้ควบคุมงานและคณะกรรมการตรวจการจ้างพิจารณาเพื่อขออนุมัติก่อนการดำเนินงานทุกครั้ง

ตรวจ :

รักษาการแทนผู้อำนวยการกองกลาง

อนุมัติ :

(ศาสตราจารย์ ดร. ชัยโรจน์)
 อธิการบดี
 มหาวิทยาลัยเทคโนโลยีราชมงคลธัญบุรี

ชื่ออาคาร : ส่วน H
 (อาคารศูนย์อาหาร)

ชื่อแบบ : ระบบโครงสร้าง
 แบบขยายพื้น

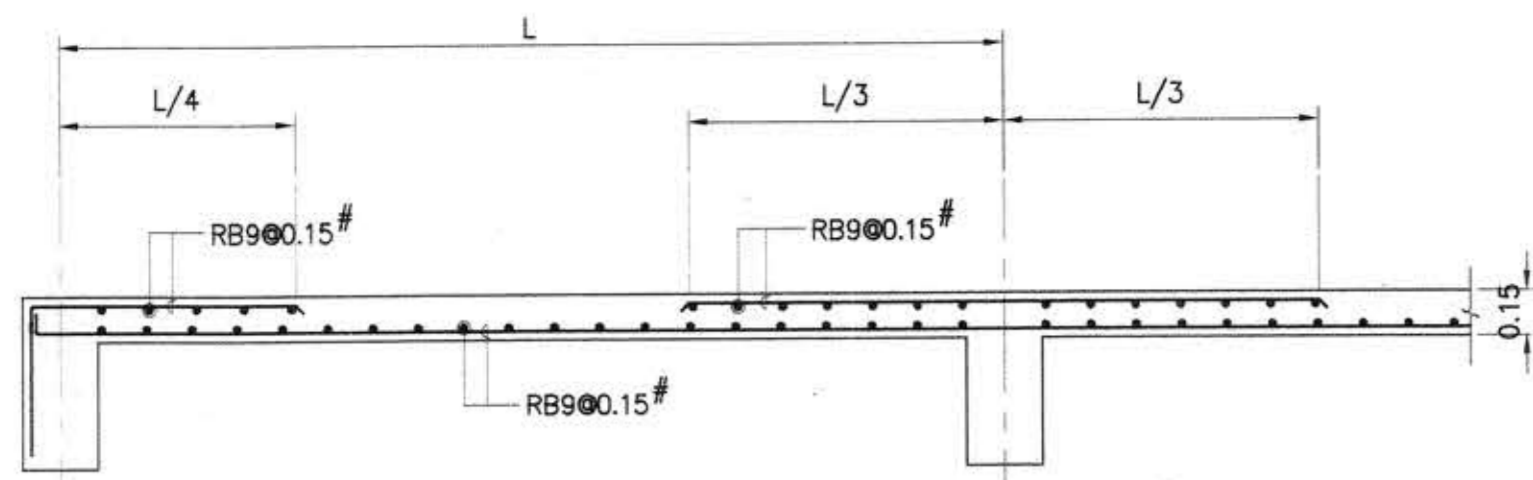
เขียนโดย : วันที่ : 24 ก.ย. 2558

วิศวกรรณ ทงใบ มาตราส่วน A1= 1:25
 A3= 1:50

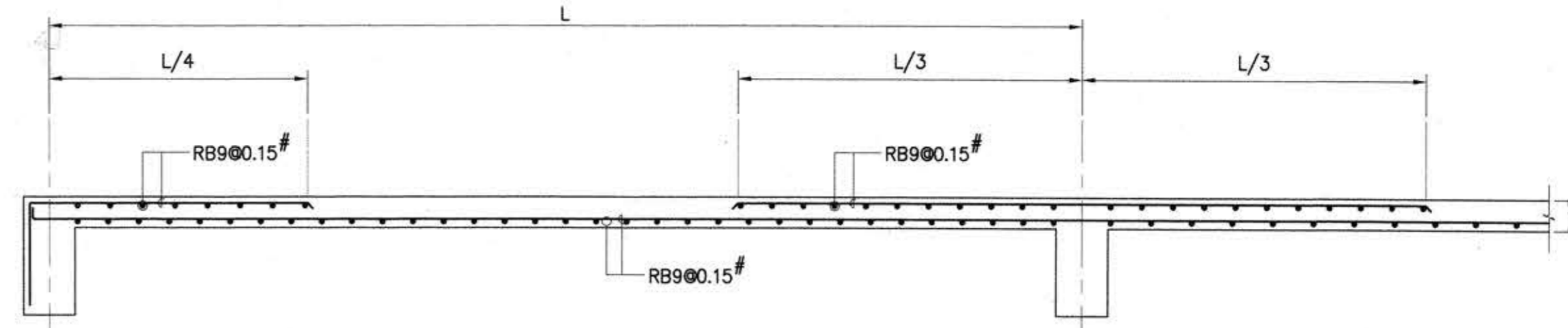
ตรวจสอบโดย : สถาปนิก
 ผู้ประกอบวิชาชีพ ลายมือชื่อ

อำนาจที่ กุศลพิศุภา ส.ศ. 4536 *[Signature]*

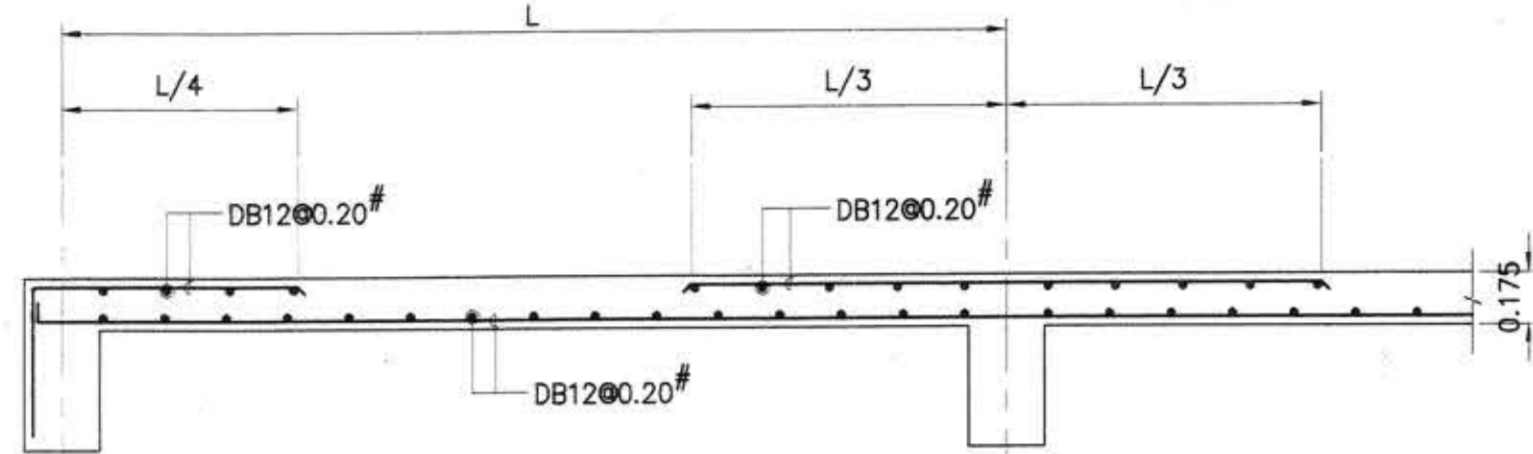
หมายเลขออกแบบ : RMUTI-H-ST-73-01
 0



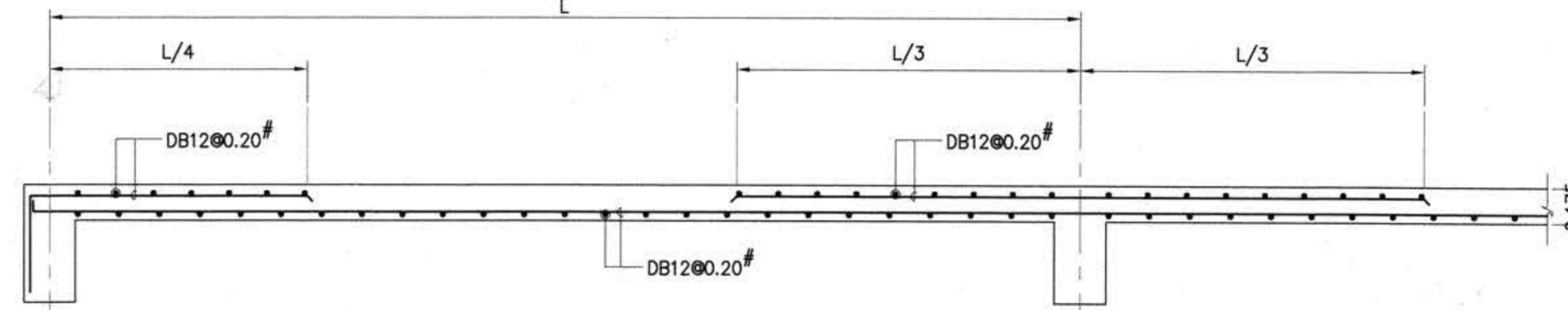
S1 (SHORT SPAN)
 SCALE 1:25



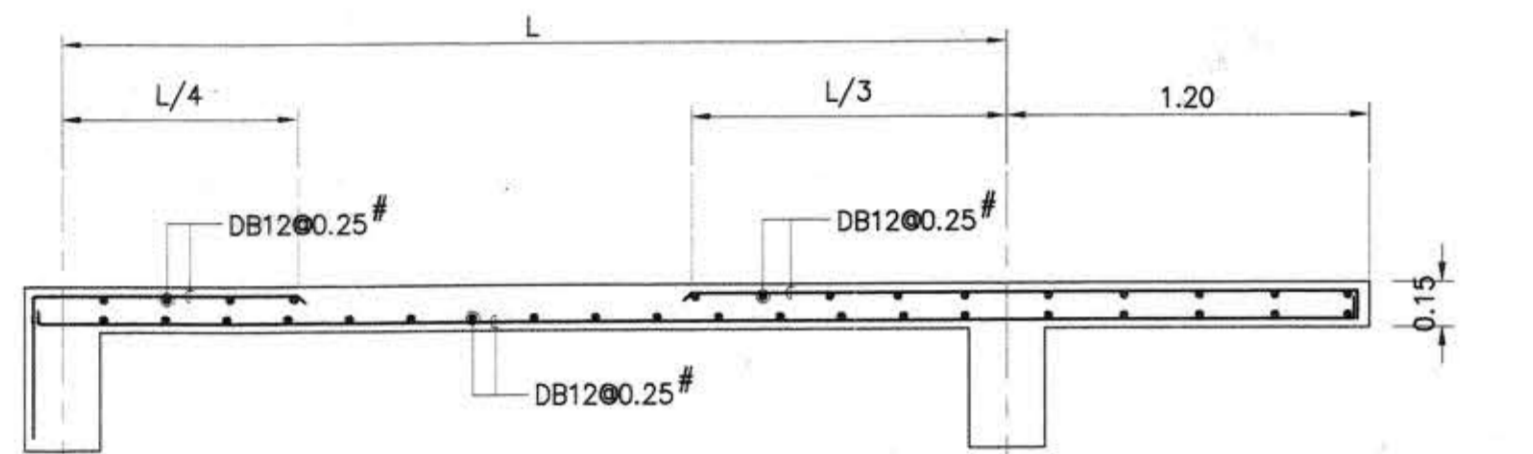
S1 (LONG SPAN)
 SCALE 1:25



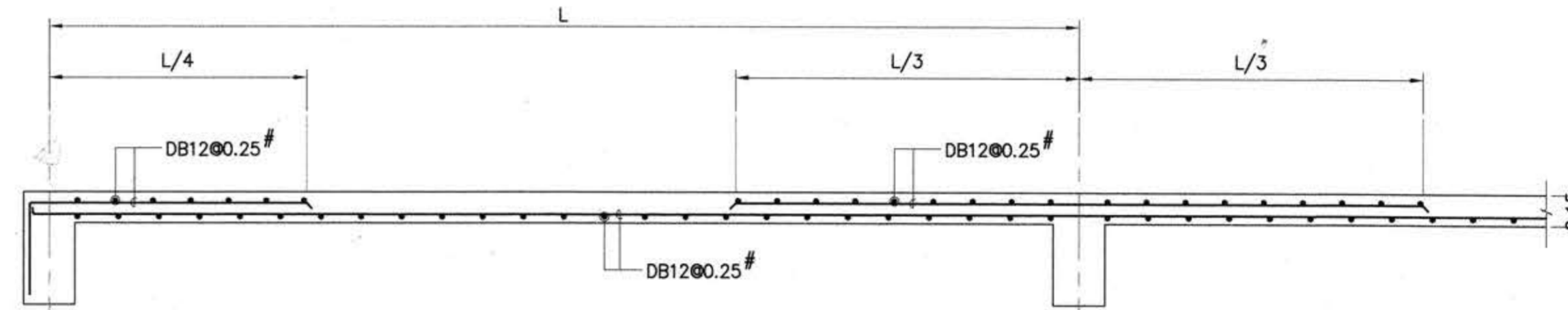
S2 (SHORT SPAN)
 SCALE 1:25



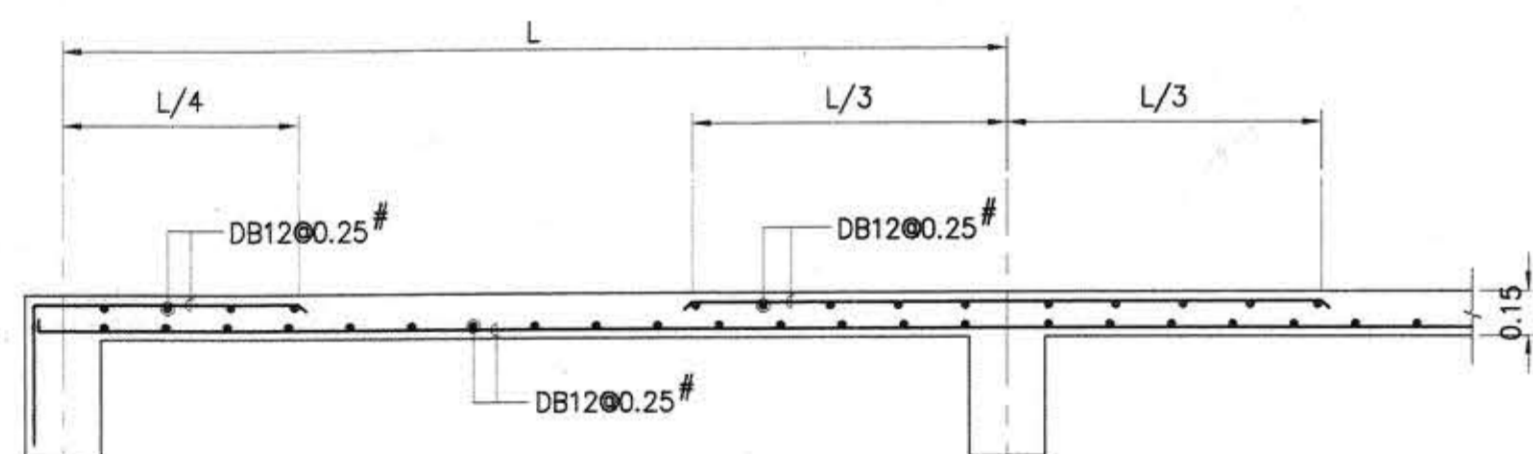
S2 (LONG SPAN)
 SCALE 1:25



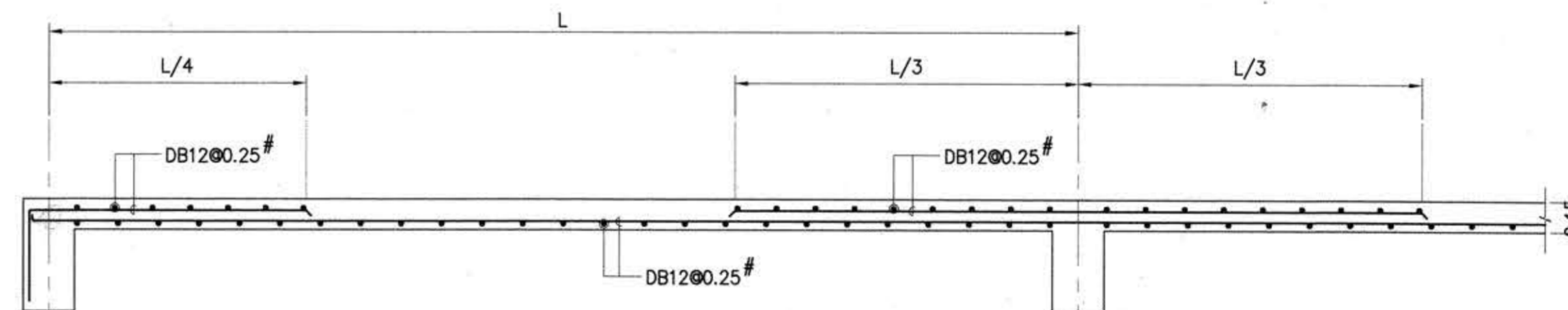
RS1 (SHORT SPAN)
 SCALE 1:25



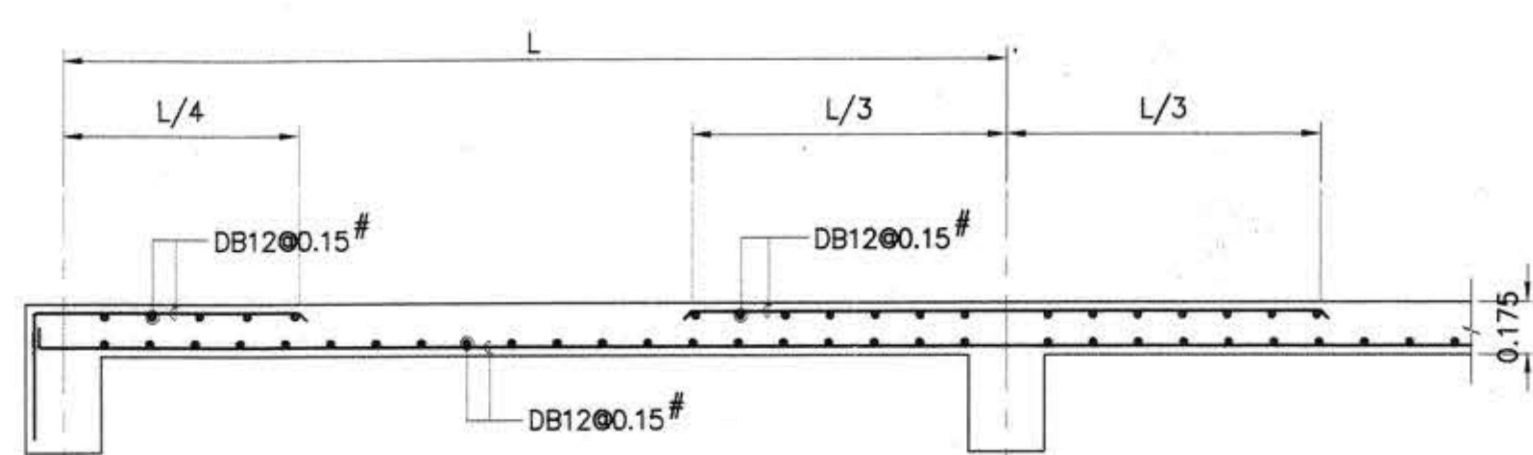
RS1 (LONG SPAN)
 SCALE 1:25



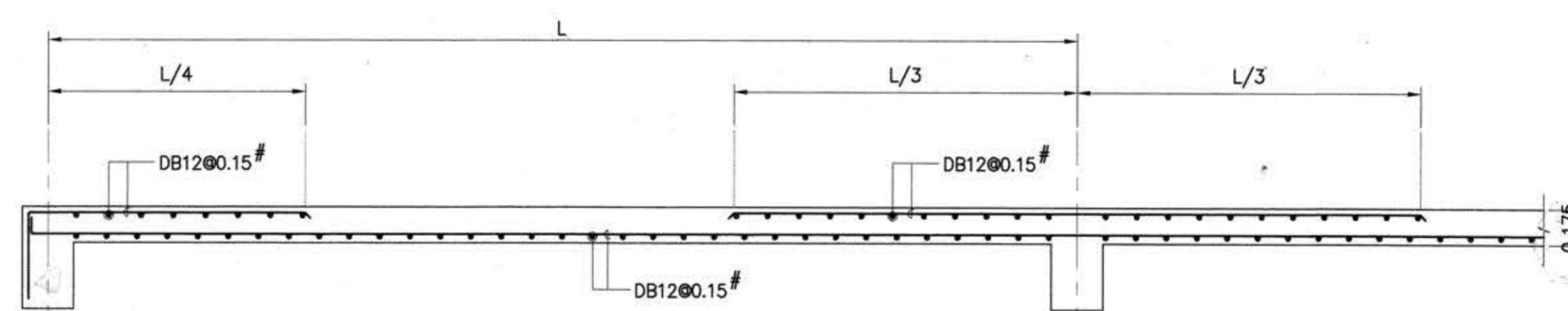
RS2 (SHORT SPAN)
 SCALE 1:25



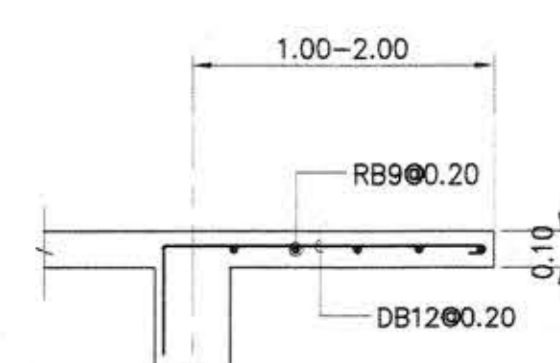
RS2 (LONG SPAN)
 SCALE 1:25



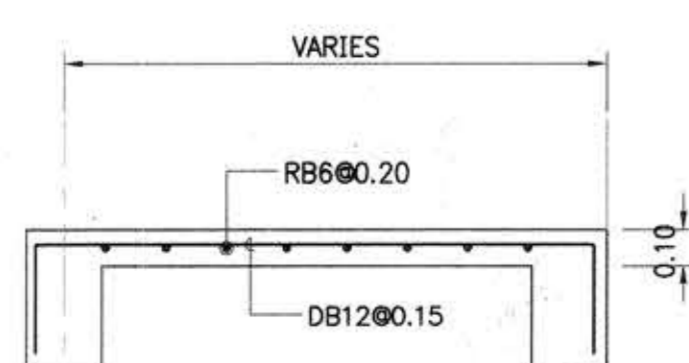
RS3 (SHORT SPAN)
 SCALE 1:25



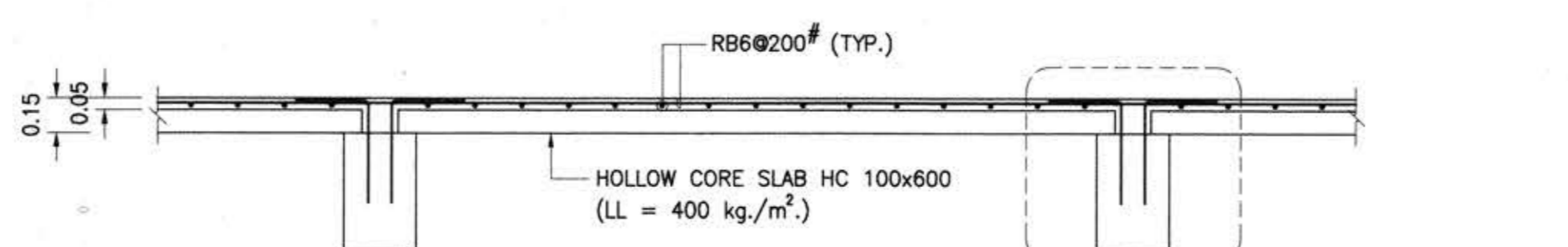
RS3 (LONG SPAN)
 SCALE 1:25



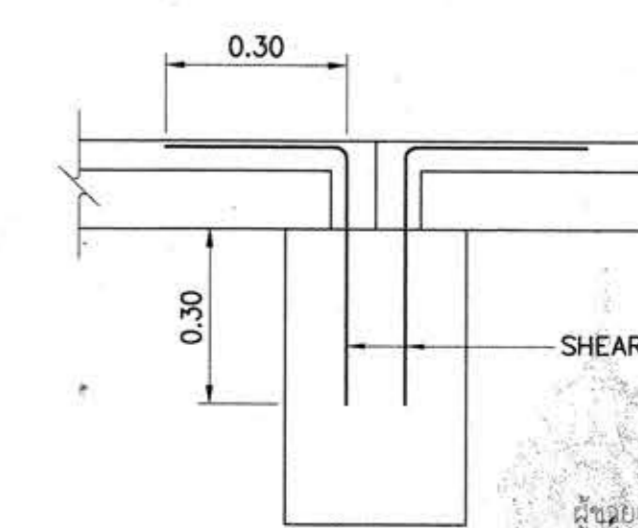
RS4 SPAN
 SCALE 1:25



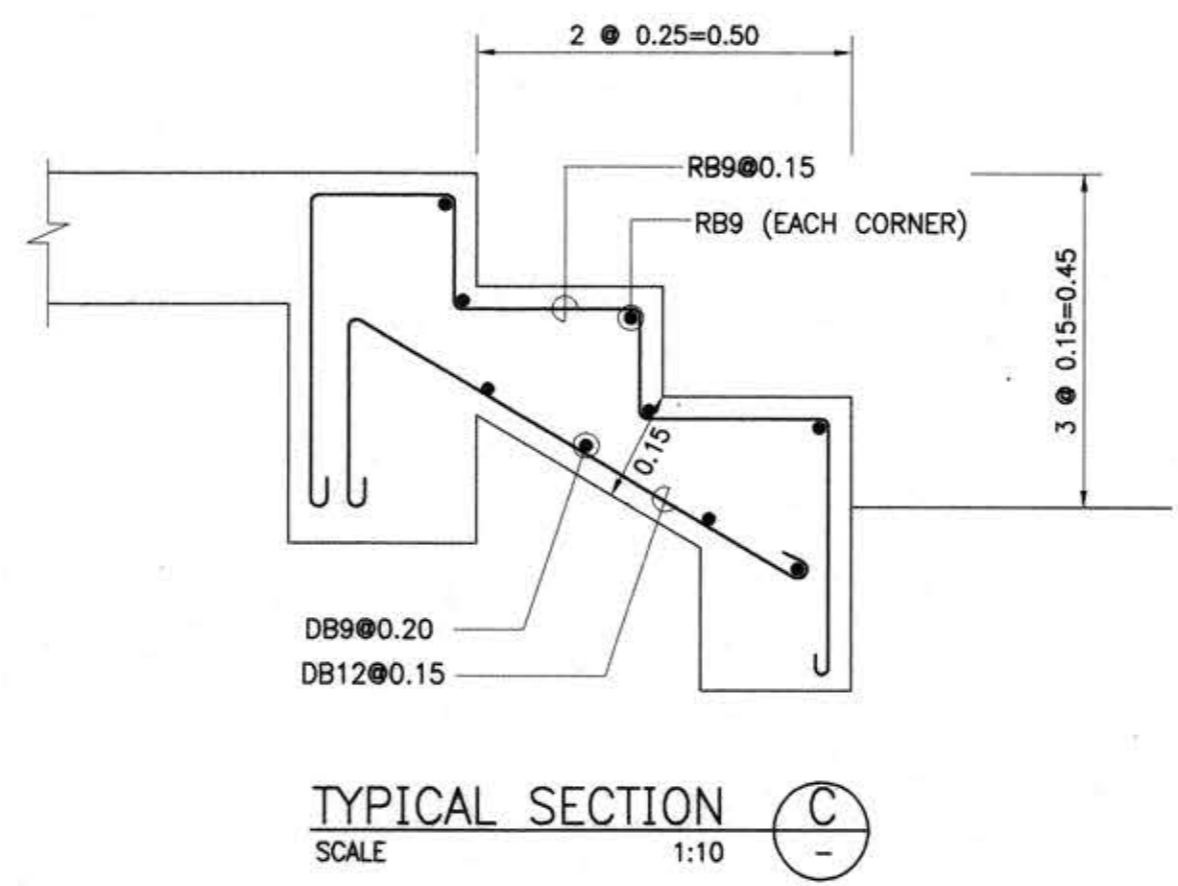
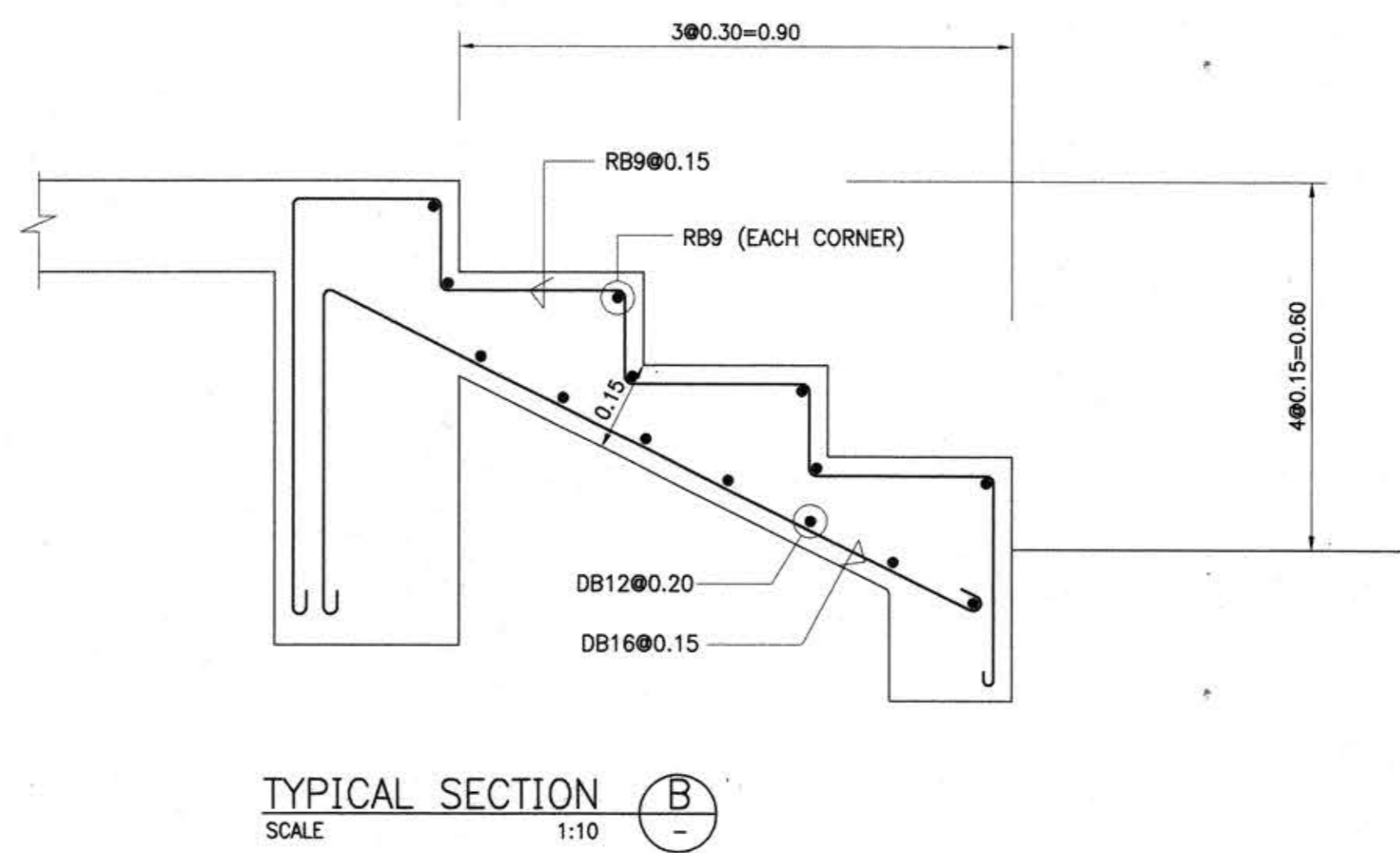
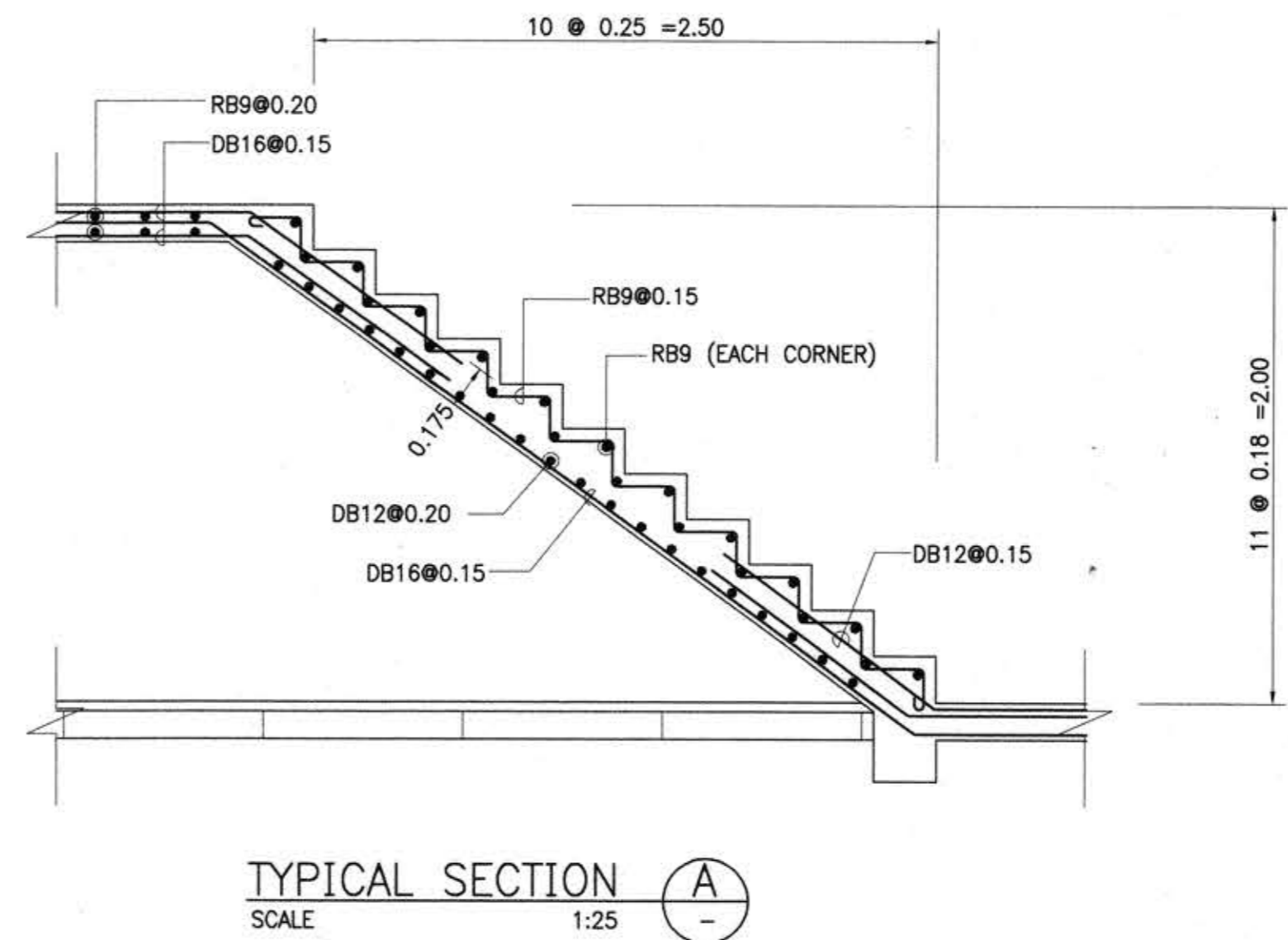
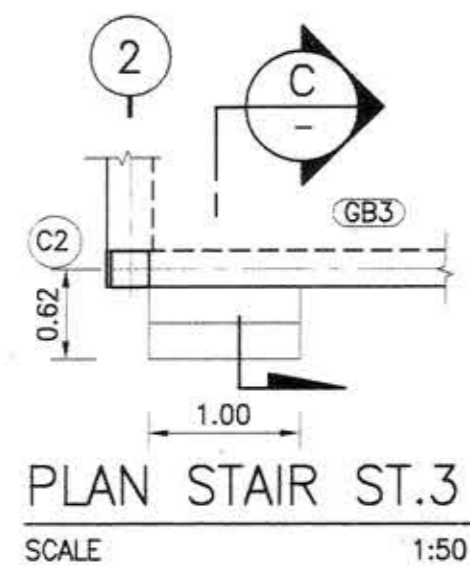
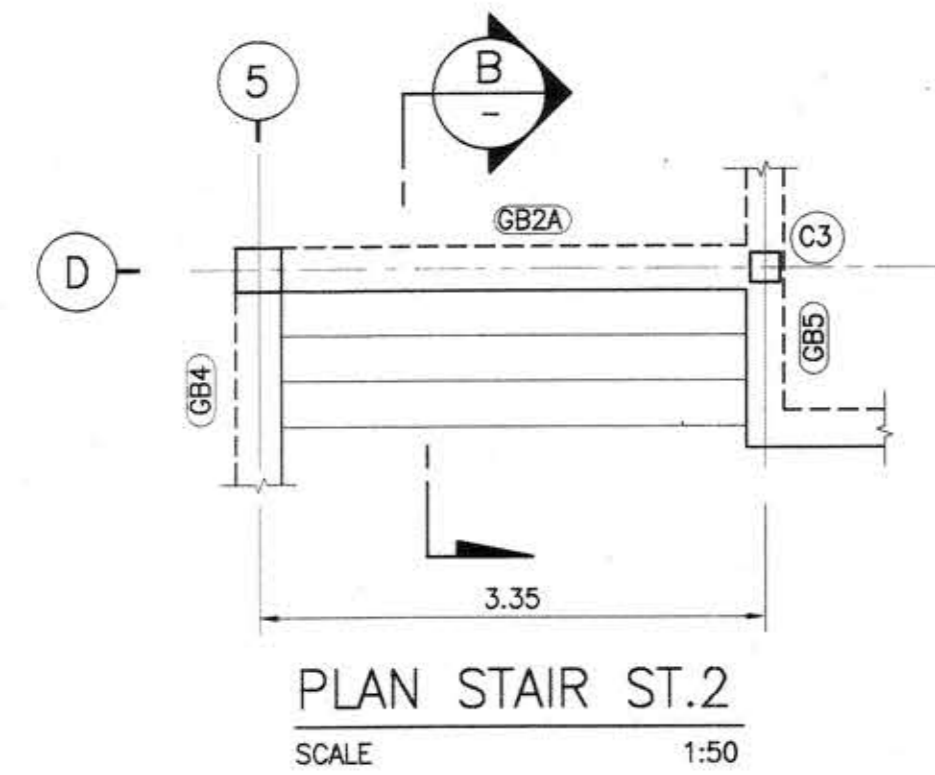
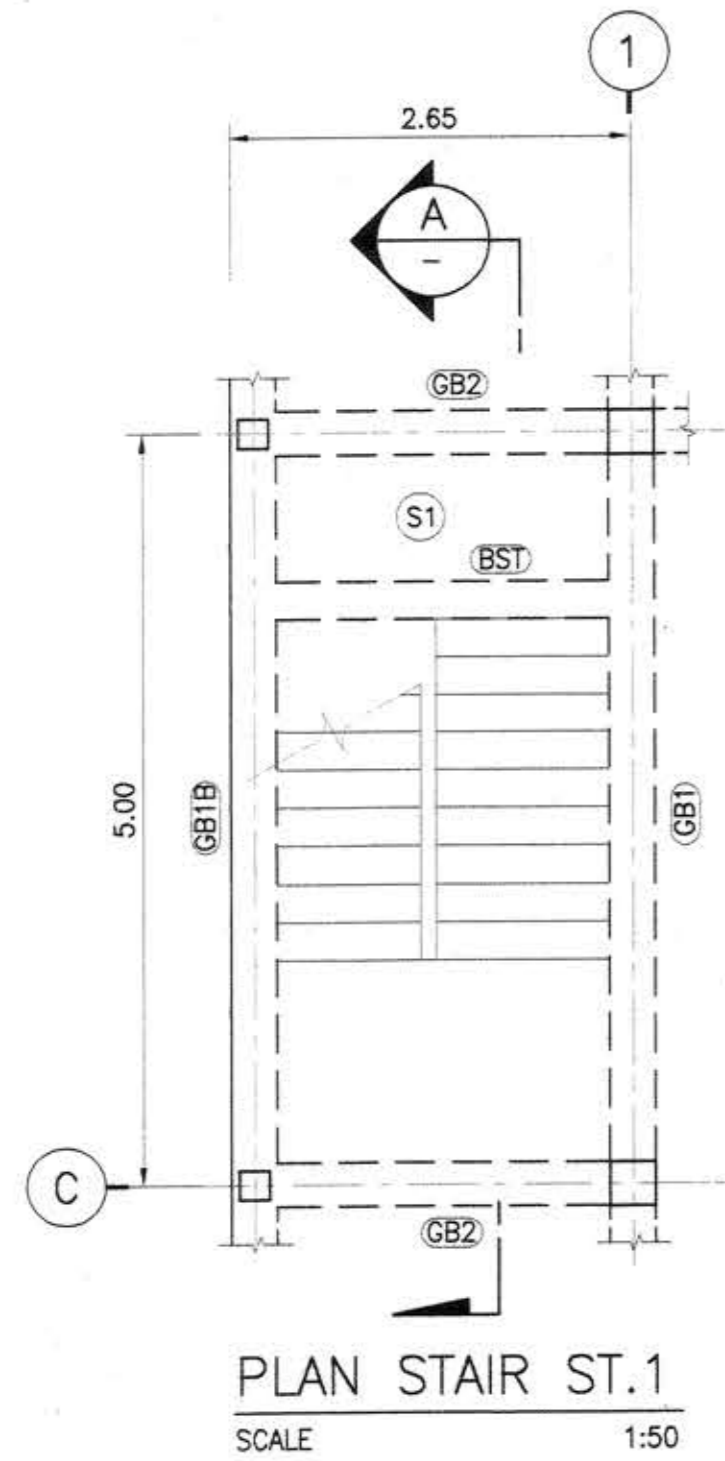
RSX SPAN
 SCALE 1:25



PS SLAB
 SCALE 1:25



TYPICAL SHEAR KEY
 SCALE 1:12.5



ATT CONSULTANTS CO., LTD.
บริษัท แอท คอนซัลแตนท์ จำกัด
151 ซอยรามคำแหง 13 ถนนรามคำแหง แขวงบางค้อ เขตบางพลี กรุงเทพฯ 10230
โทรศัพท์ 02-5099000-6 โทรสาร 02-5099009 E-mail : att@attconsult.com

โครงการ
อาคารปฏิบัติการพื้นฐานทั่วไปและวิชาชีพ
ตำบลหนองระเวียง อำเภอเมือง จังหวัดนครราชสีมา

สถานที่ก่อสร้าง
ศูนย์การศึกษาหนองระเวียง เลขที่ 77 หมู่ 7
ตำบลหนองระเวียง อำเภอเมือง จังหวัดนครราชสีมา

สถาปนิก	สถาปนิกผู้ประกอบวิชาชีพ	สถาปนิก
กิตติศักดิ์ เสรีวิเชียรกุล	รศ.ดร.2462	สถาปนิก
กวีพันธ์ ศาสตร์	รศ.ดร.10316	สถาปนิก
ณัฐสิทธิ์ ชาวตะพาน	รศ.ดร.11869	สถาปนิก
อรรถพร ศรีสัมพันธ์	รศ.ดร.12927	สถาปนิก
วิศวกรโครงสร้าง	สถาปนิกผู้ประกอบวิชาชีพ	สถาปนิก
วิวัฒน์ นพาคา	รศ. 9491	สถาปนิก
อิสระ เสนอชมภู	รศ. 53690	สถาปนิก
ศศิศา ชมภูจันทร์	รศ. 58585	สถาปนิก
วิศวกรไฟฟ้า	สถาปนิกผู้ประกอบวิชาชีพ	สถาปนิก
เนติพร ต้นโพธิ์	รศ.ดร. 820	สถาปนิก
ธีระศักดิ์ สุภาพ	รศ.ดร. 32899	สถาปนิก
พรชัย มิทุนกิจ	รศ.ดร. 40644	สถาปนิก
ธนพงศ์ ภัคสุข	รศ.ดร. 45953	สถาปนิก
ณัฐวัฒน์ สุวิทย์พงษ์	รศ.ดร. 47233	สถาปนิก
วิศวกรสุขาภิบาล	สถาปนิกผู้ประกอบวิชาชีพ	สถาปนิก
สุรินทร์ สุธงจำ	รศ.ดร. 3038	สถาปนิก
วิศวกรสิ่งแวดล้อม	สถาปนิกผู้ประกอบวิชาชีพ	สถาปนิก
วิทยา ศุภสุวรรณ	รศ.ดร. 1549	สถาปนิก
ผู้จัดการโครงการ	สถาปนิกผู้ประกอบวิชาชีพ	สถาปนิก
เนติพร ต้นโพธิ์	รศ.ดร. 820	สถาปนิก

คำแนะนำ

- แบบก่อสร้างนี้เป็นทรัพย์สินของมหาวิทยาลัยเทคโนโลยีราชมงคลธัญบุรี นครราชสีมา หรือส่วนงานที่เกี่ยวข้องไว้ที่จุดประสงค์ตามความต้องการของมหาวิทยาลัยฯ เท่านั้น ห้ามนำไปใช้ในกิจการอื่นโดยไม่ได้รับอนุญาต
- ไม่ใช้ค่าตัวลงที่กำหนดไว้เท่านั้น ห้ามรับจากแบบ
- ระยะต่างๆในแบบทุกชั้นต้องตรงกับระยะในสถานที่จริงไม่รับแก้ไขกับสถานที่จริง โดยผู้รับจ้างต้องได้รับอนุญาตจากสถาปนิกผู้ออกแบบ
- ก่อนการปฏิบัติงานในแต่ละงาน ผู้รับจ้างต้องเสนอแบบ SHOP DRAWING ต่อผู้ควบคุมงานและคณะกรรมการตรวจ-การจ้างพิจารณาเพื่อขออนุมัติก่อนการดำเนินงานทุกครั้ง

ตรวจสอบโดย :
รักษาการแทนผู้อำนวยการกองกลาง
อนุมัติ :
(นศ.ดร.วิโรจน์ สิงห์แสง)
อธิการบดี
มหาวิทยาลัยเทคโนโลยีราชมงคลธัญบุรี

ชื่ออาคาร : ส่วน H (อาคารศูนย์อาหาร)
ชื่อแบบ : ระบบโครงสร้าง
แบบขยายบันได ST.1, ST.2, ST.3

เขียนโดย :	วันที่ :	24 ก.ย. 2558
ทรงศักดิ์ ศาสตร์เจริญ	มาตรฐาน	A1= 1:50 A3= 1:100
ตรวจสอบโดย :	สถาปนิกผู้ประกอบวิชาชีพ	สถาปนิก
อานนท์ กุลสุพิศพา	รศ. 4536	สถาปนิก
หมายเลขของแบบ	แก้ไขครั้งที่	
RMUTI-H-ST-74-01	0	



โครงการ
อาคารปฏิบัติการพื้นฐานทั่วไปและวิชาชีพ
ตำบลหนองระเวียง อำเภอเมือง จังหวัดนครราชสีมา



ATT CONSULTANTS CO., LTD.
บริษัท แอสที คอนซัลแตนท์ จำกัด
151 ซ.พหลโยธิน หมู่ 12 ถนน บางเขน แขวง บางเขน เขต บางเขน กรุงเทพฯ 10230
โทรศัพท์ 02-5099050-8 โทรสาร 02-5099058 E-mail : att@attconsult.com

สถานที่ก่อสร้าง
ศูนย์การศึกษาหนองระเวียง เลขที่ 77 หมู่ 7
ตำบลหนองระเวียง อำเภอเมือง จังหวัดนครราชสีมา

สถาปนิก	สถาปนิกผู้ประกอบวิชาชีพ	ลายมือชื่อ
ทัศนีย์ เศรษฐิวิบูลย์	รศ.ศ.2462	<i>[Signature]</i>
เกศินี ศรีสวัสดิ์	รศ.ศ.10316	<i>[Signature]</i>
อรรชพร ราชสงคราม	รศ.ศ.11869	<i>[Signature]</i>
อรรชพร ศิริสัมพันธ์	รศ.ศ.12927	<i>[Signature]</i>
วิศวกรโครงสร้าง	ผู้ประกอบวิชาชีพ	ลายมือชื่อ
วิรัตน์ นพจินดา	รศ. 9491	<i>[Signature]</i>
ศิระ แทนชมพู	รศ. 53690	<i>[Signature]</i>
ศีกา ชมภู่อินทร์	รศ. 58585	<i>[Signature]</i>

วิศวกรไฟฟ้า	สถาปนิกผู้ประกอบวิชาชีพ	ลายมือชื่อ
เนติศร ต้นใหญ่ย์	วศก. 820	<i>[Signature]</i>
ธีระศักดิ์ สุภาพ	วศก. 32899	<i>[Signature]</i>
พรชัย นิยมพิลา	วศก. 40644	<i>[Signature]</i>
ธนพงศ์ ปิณฑุส	วศก. 45953	<i>[Signature]</i>
นิพิพัฒน์ สุริยพงษ์	วศก. 47233	<i>[Signature]</i>
วิศวกรสุขาภิบาล	ผู้ประกอบวิชาชีพ	ลายมือชื่อ
สุรินทร์ สุทธิง่า	รศ. 3038	<i>[Signature]</i>

วิศวกรสิ่งแวดล้อม	สถาปนิกผู้ประกอบวิชาชีพ	ลายมือชื่อ
วิทยา ตอดสุวรรณ	รศ. 1549	<i>[Signature]</i>

ผู้จัดการโครงการ	สถาปนิกผู้ประกอบวิชาชีพ	ลายมือชื่อ
เนติศร ต้นใหญ่ย์	วศก. 820	<i>[Signature]</i>

- คำแนะนํา**
- แบบก่อสร้างนี้เป็นทรัพย์สินของมหาวิทยาลัยเทคโนโลยีราชมงคลธัญบุรี นครราชสีมา หรือส่วนงานที่เกี่ยวข้อง อนุญาตให้นำไปใช้ในกิจการอื่นก่อนได้รับอนุญาต
 - ให้ใช้ค่าตัวเศษที่กำหนดไว้เท่านั้น ห้ามวัดจากแบบ
 - ระยะต่างๆในแบบหากขัดแย้งกันระยะในสถานที่จริงให้ปรับให้เข้ากันได้โดยผู้รับจ้างต้องได้รับอนุญาตจากสถาปนิกผู้ออกแบบ
 - ก่อนการปฏิบัติงานในแต่ละงาน ผู้รับจ้างต้องสนทนารวบรวม SHOP DRAWING ศึกษารายละเอียดและขอตรวจรายการตรวจ-การจ้างพิจารณาถึงข้ออนุมัติก่อนการดำเนินงานทุกครั้ง

ตรวจ :

รักษาอาคารและพื้นที่งานก่อสร้าง

อนุมัติ :

(ผ.ศ.วิโรจน์ สิมโฆแสง)
อธิการบดี
มหาวิทยาลัยเทคโนโลยีราชมงคลธัญบุรี

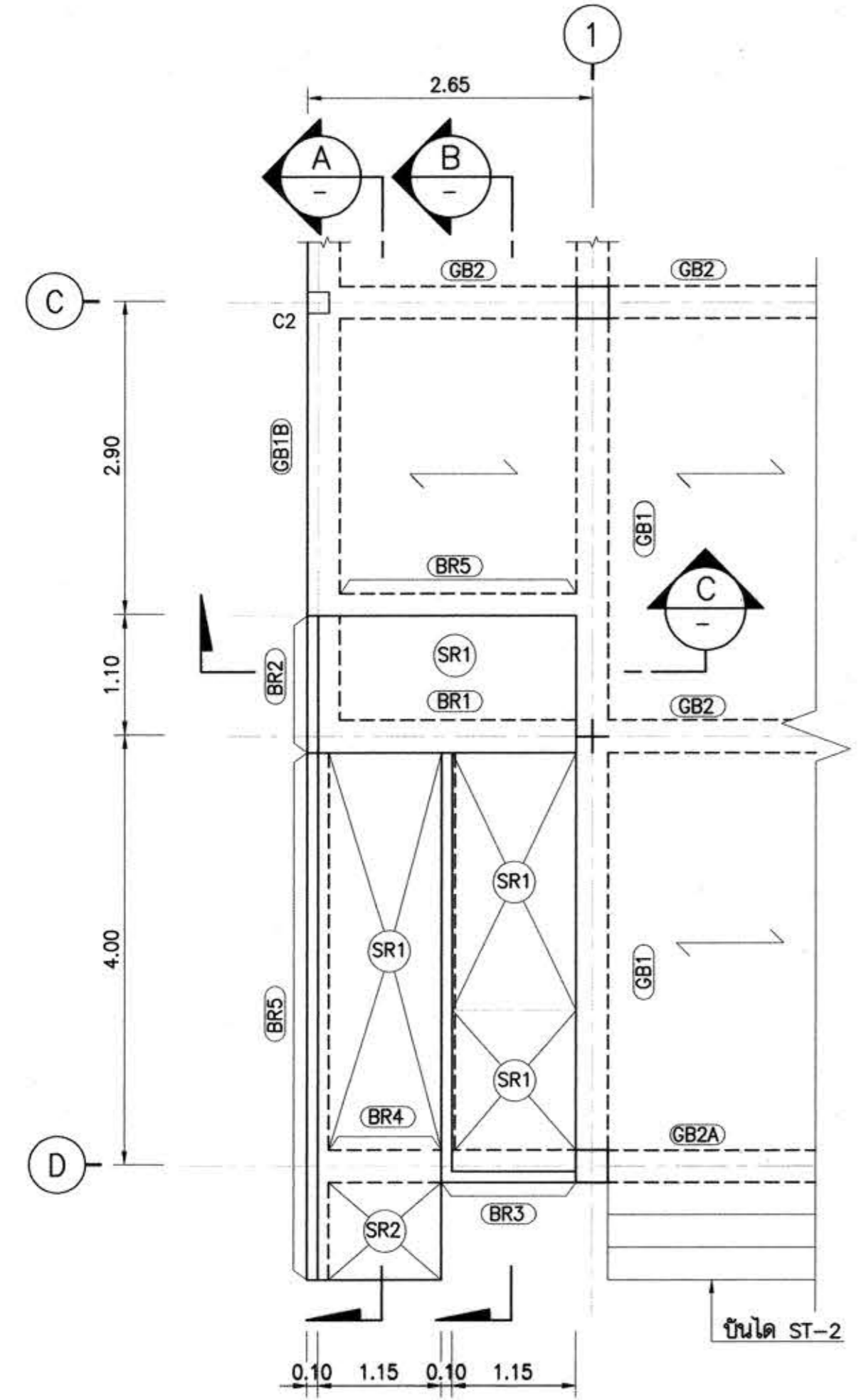
ชื่ออาคาร : ส่วน H (อาคารศูนย์อาหาร)

ชื่อแบบ : ระบบโครงสร้าง
แบบขยายทางลาด

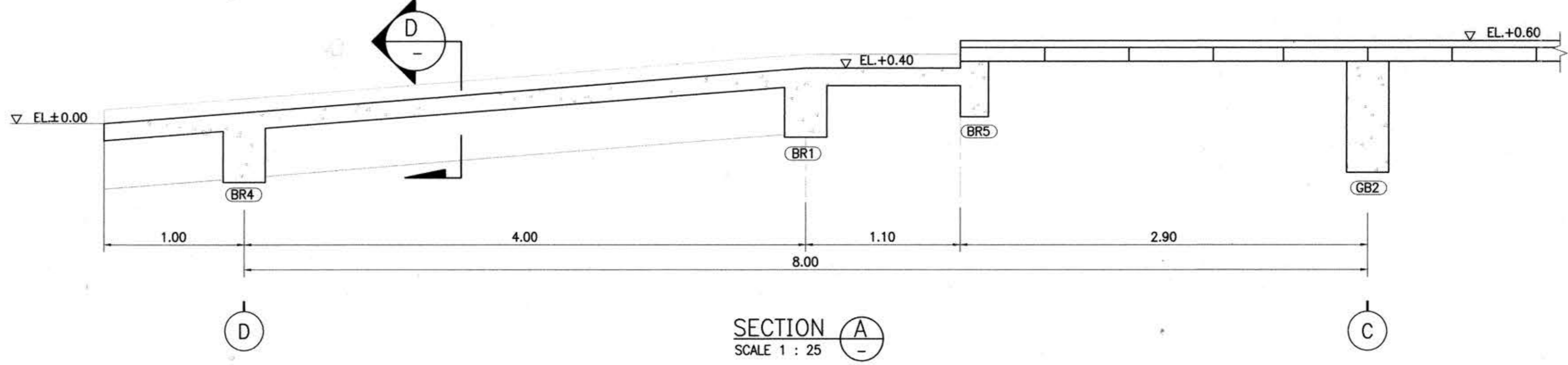
เขียนโดย : วันที่ : 24 ก.ย. 2558

ทบทวนค่าที่ : ผ.ศ.เจษฎ์ ภาควิชา A1= 1:25
A3= 1:50

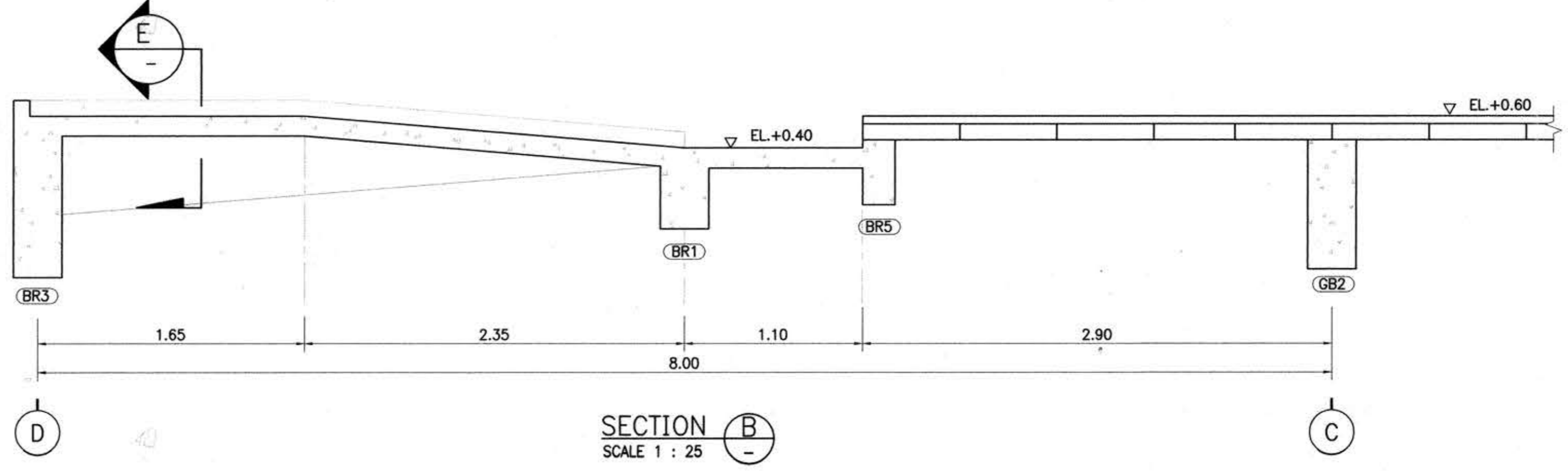
ตรวจสอบโดย : สถาปนิกผู้ประกอบวิชาชีพ ลายมือชื่อ
อานนท์ กุลสุพิศุภา รศ. 4536
หมายเลขของแบบ : RMUT-H-ST-74-02
0



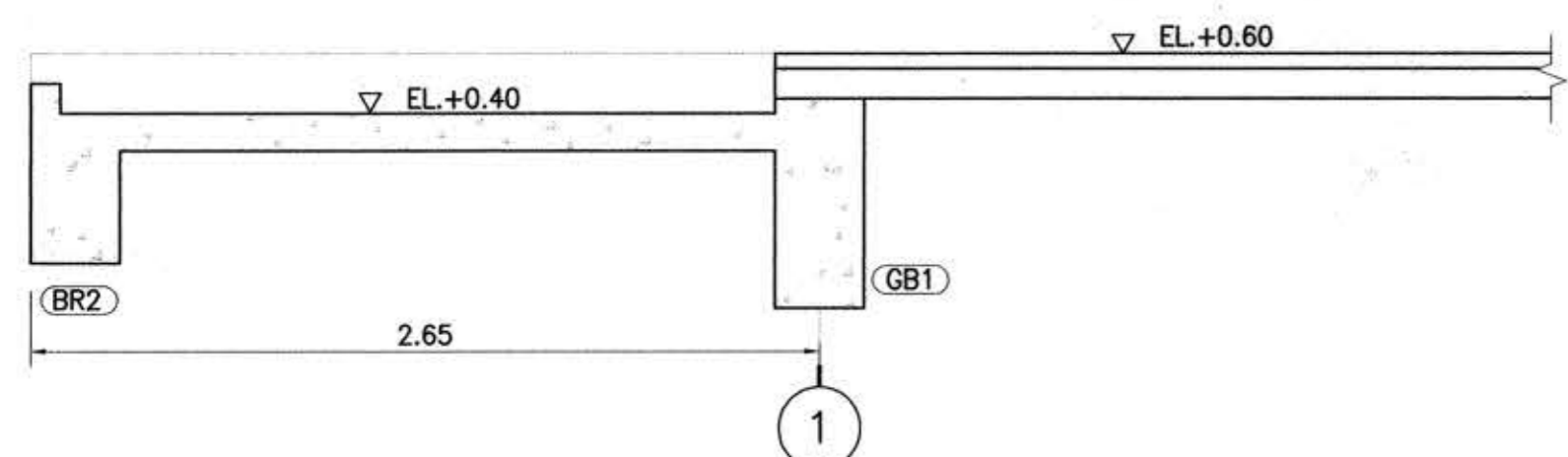
LAMP PLAN
SCALE 1:50



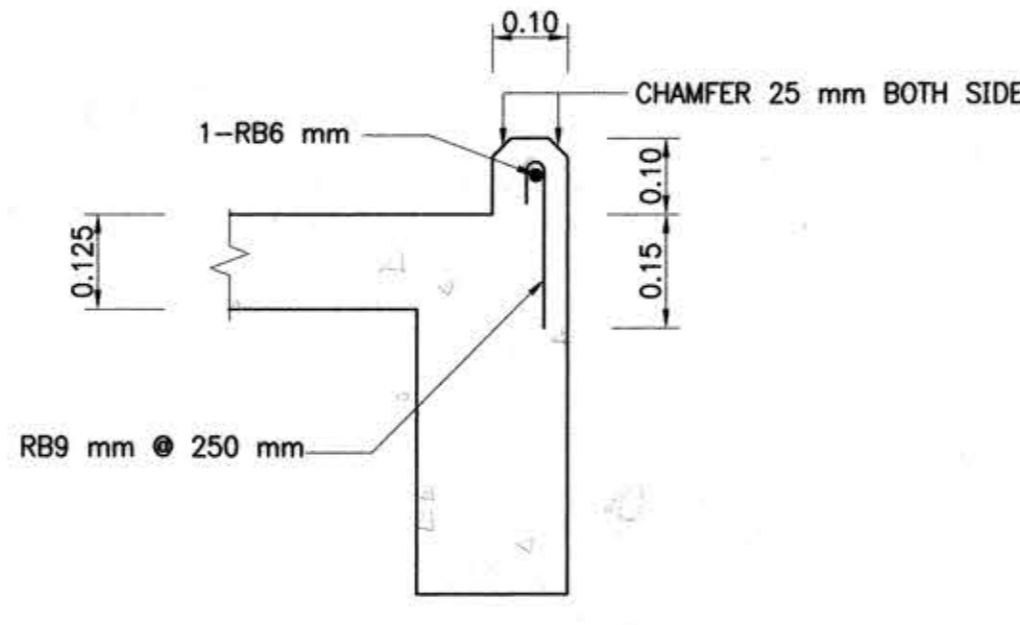
SECTION A
SCALE 1 : 25



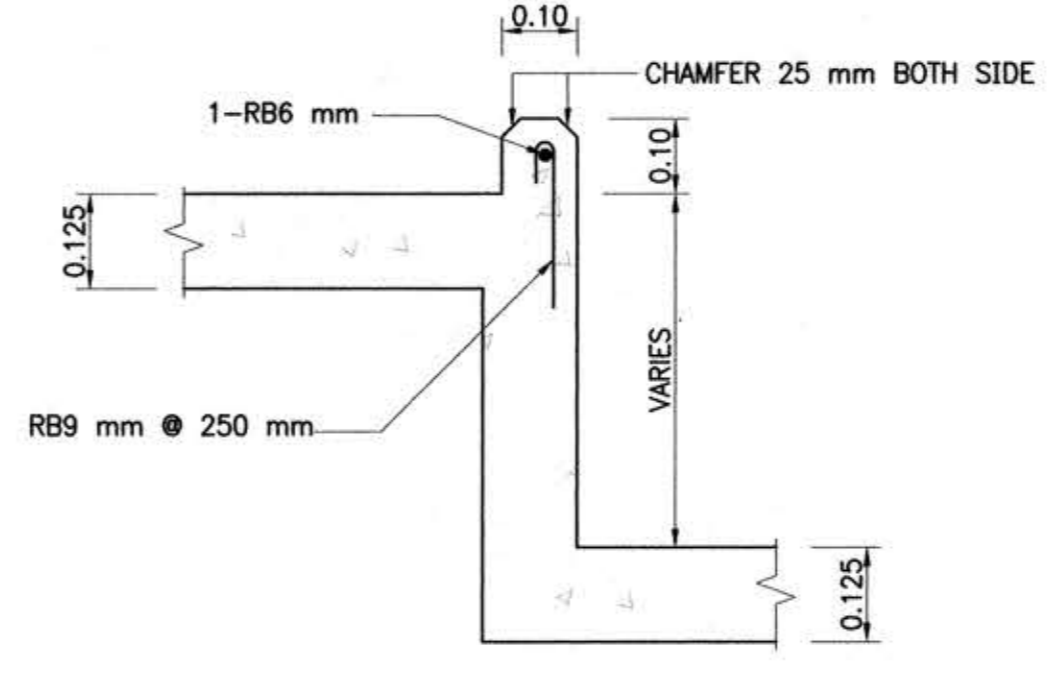
SECTION B
SCALE 1 : 25



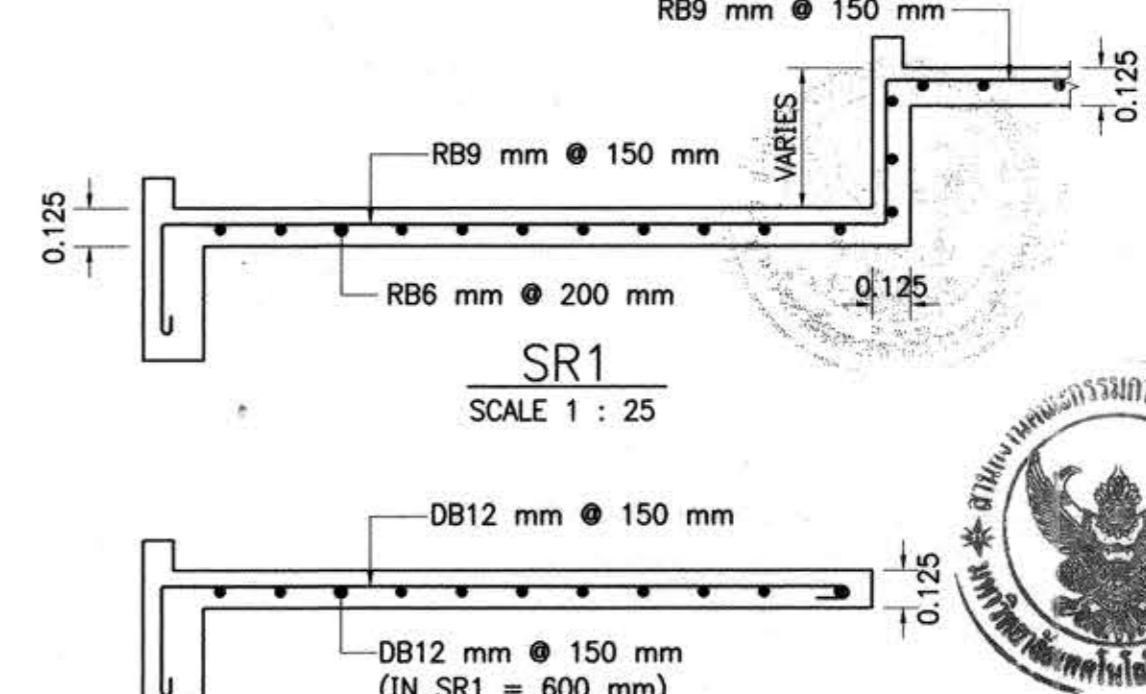
SECTION C
SCALE 1 : 25



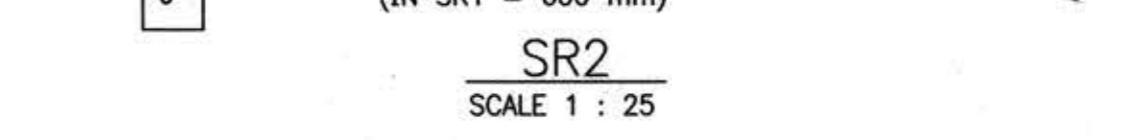
SECTION D
SCALE 1 : 10



SECTION E
SCALE 1 : 10

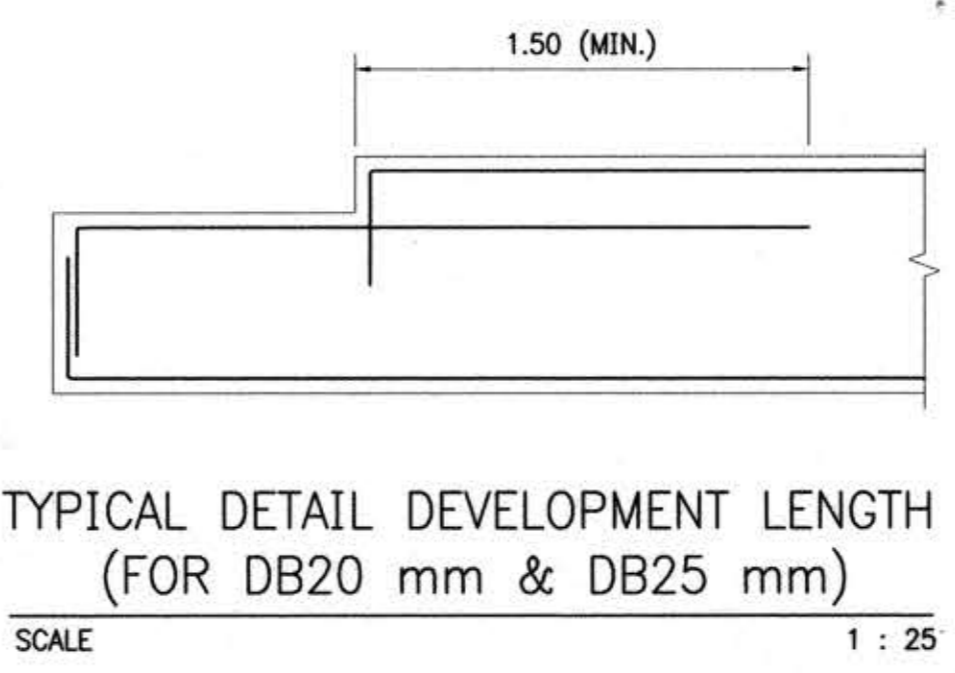


SR1
SCALE 1 : 25



SR2
SCALE 1 : 25

BEAM SCHEDULE					
MARKS	BR1	BR2	BR3	BR4	BR5
	ALL SPAN	ALL SPAN	ALL SPAN	ALL SPAN	ALL SPAN
SECTION					
TOP BAR	5-DB25	5-DB20	5-DB25	3-DB25	3-DB16
MID. BAR	2-DB12	-	2-DB12	-	2-DB12
BOTT. BAR	3-DB25	3-DB20	3-DB25	3-DB25	3-DB216
STIRRUP	2-RB9@0.15	2-RB9@0.15	2-RB9@0.15	2-RB9@0.15	1-RB9@0.15



TYPICAL DETAIL DEVELOPMENT LENGTH
(FOR DB20 mm & DB25 mm)
SCALE 1 : 25



โครงการ

อาคารปฏิบัติการพื้นฐานทั่วไปและวิชาชีพ
ตำบลหนองเวียง อำเภอเมือง จังหวัดนครราชสีมา



ATT CONSULTANTS CO., LTD.
บริษัท แอท คอนซัลตัน จำกัด
151 ซอยรามคำแหง หมู่ 12 ถนนรามคำแหง แขวงคลองเตย เขตคลองเตย กรุงเทพมหานคร 10230
โทรศัพท์ 02-5099020-6 โทรสาร 02-5099059 E-mail : att@attconsult.com

สถานที่ก่อสร้าง

ศูนย์การศึกษาหนองเวียง เลขที่ 77 หมู่ 7
ตำบลหนองเวียง อำเภอเมือง จังหวัดนครราชสีมา

สถาปนิก	สถาปนิก ผู้ประกอบวิชาชีพ	สถาปนิก
กิตติศักดิ์ เดวีศรีชุกกุล	รศ.ก.2462	<i>[Signature]</i>
กนิษฐ์ ตรีชัย	รศ.ก.10316	<i>[Signature]</i>
อริยสิทธิ์ ขวัญสะอาด	รศ.ก.11869	<i>[Signature]</i>
อรรถพร พิพิธพันธ์	รศ.ก.12927	<i>[Signature]</i>
วิศวกรโครงสร้าง	สถาปนิก ผู้ประกอบวิชาชีพ	สถาปนิก
วิวัฒน์ นพพัฒน์	รศ. 9491	<i>[Signature]</i>
ธีระ เคนชมภู	รศ. 53690	<i>[Signature]</i>
ศักราช ชมภูจันทร์	รศ. 58585	<i>[Signature]</i>
วิศวกรไฟฟ้า	สถาปนิก ผู้ประกอบวิชาชีพ	สถาปนิก
เนติพร ต้นโพธิ์	รศ.ก. 820	<i>[Signature]</i>
ธีระศักดิ์ สุภพ	รศ.ก. 32899	<i>[Signature]</i>
พรชัย มิญจนิก	รศ.ก. 40644	<i>[Signature]</i>
ธนพงศ์ เกียรติสุข	รศ.ก. 45953	<i>[Signature]</i>
อภิสัทม์ สุริยพงษ์	รศ.ก. 47233	<i>[Signature]</i>
วิศวกรสุขาภิบาล	สถาปนิก ผู้ประกอบวิชาชีพ	สถาปนิก
สุรินทร์ สุรฉัตร	รศ. 3038	<i>[Signature]</i>
วิศวกรสิ่งแวดล้อม	สถาปนิก ผู้ประกอบวิชาชีพ	สถาปนิก
วิภาดา ศตวรรษานันท์	รศ. 1549	<i>[Signature]</i>
ผู้จัดการโครงการ	สถาปนิก ผู้ประกอบวิชาชีพ	สถาปนิก
เนติพร ต้นโพธิ์	รศ.ก. 820	<i>[Signature]</i>

คำแนะนำ

1. แบบก่อสร้างนี้เป็นทรัพย์สินของมหาวิทยาลัยเทคโนโลยีราชมงคลธัญบุรี นครราชสีมา หรือหน่วยงานที่เกี่ยวข้อง ใช้เพื่อจุดประสงค์ตามความต้องการของมหาวิทยาลัยฯ เท่านั้น ห้ามนำไปใช้ในกิจการอื่นก่อนได้รับอนุญาต
2. ให้ใช้วัสดุตามที่กำหนดไว้เท่านั้น ห้ามวัดจากแบบ
3. ระวังค่าสูงในแบบทุกชนิดซึ่งระบุไว้ในสถานที่ซึ่งให้พิมพ์ให้เข้ากับสถานที่จริง โดยผู้รับจ้างต้องได้รับอนุญาตจากสถาปนิกผู้ออกแบบ
4. ก่อนการปฏิบัติงานในแต่ละงาน ผู้รับจ้างต้องเสนอแบบ SHOP DRAWING ต่อผู้ควบคุมงานและคณะกรรมการตรวจ-การจ้างพิจารณาเพื่อขออนุมัติก่อนการดำเนินงานทุกครั้ง

ครุฑฯ :

.....
รักษาาราชการแทนผู้อำนวยการกองกลาง

อนุมัติ :
.....

.....
(คนตรีวิโรจน์ สิมโสมแสง)
อธิการบดี
มหาวิทยาลัยเทคโนโลยีราชมงคลธัญบุรี

ชื่ออาคาร : ส่วน H
(อาคารศูนย์อาหาร)

ชื่อแบบ : ระบบโครงสร้าง
แบบขยายงาน โครงสร้างหลังคา แผ่นที่ 1

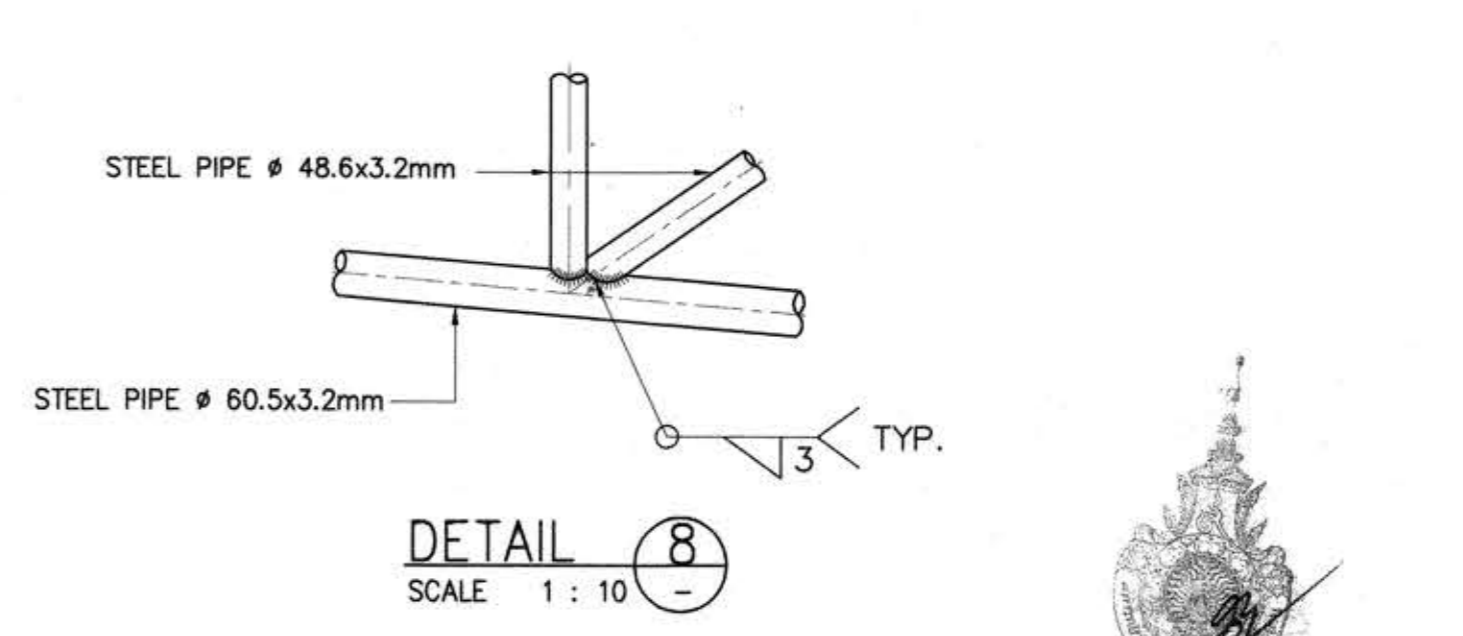
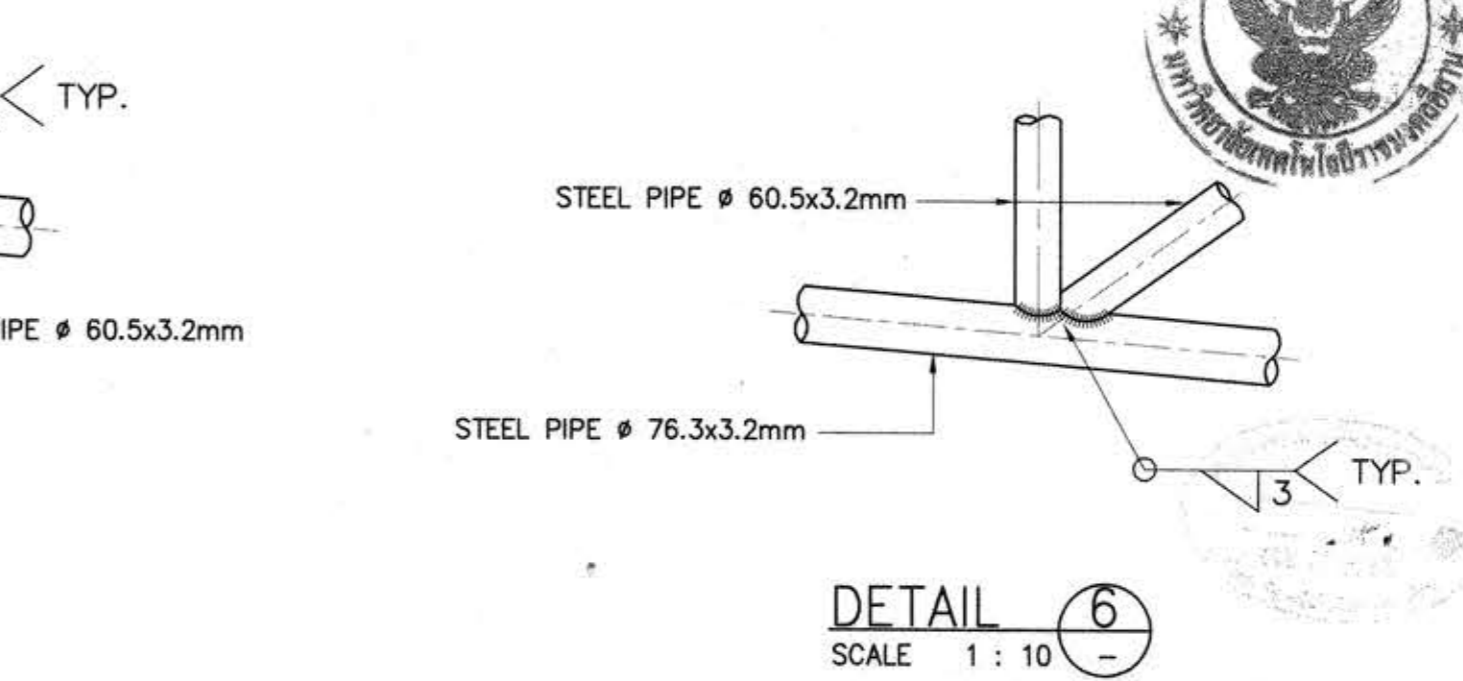
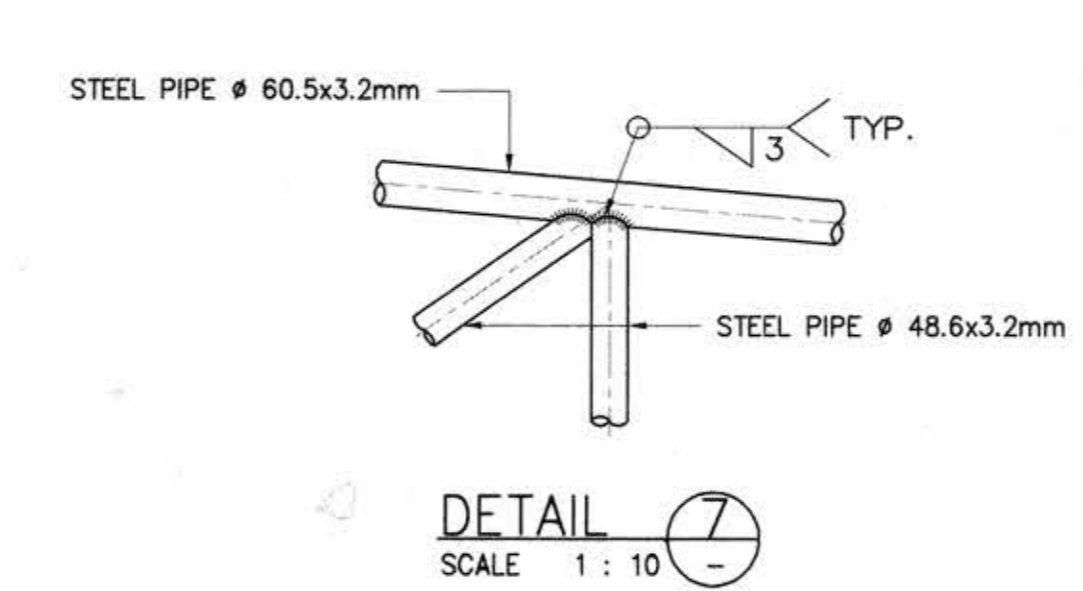
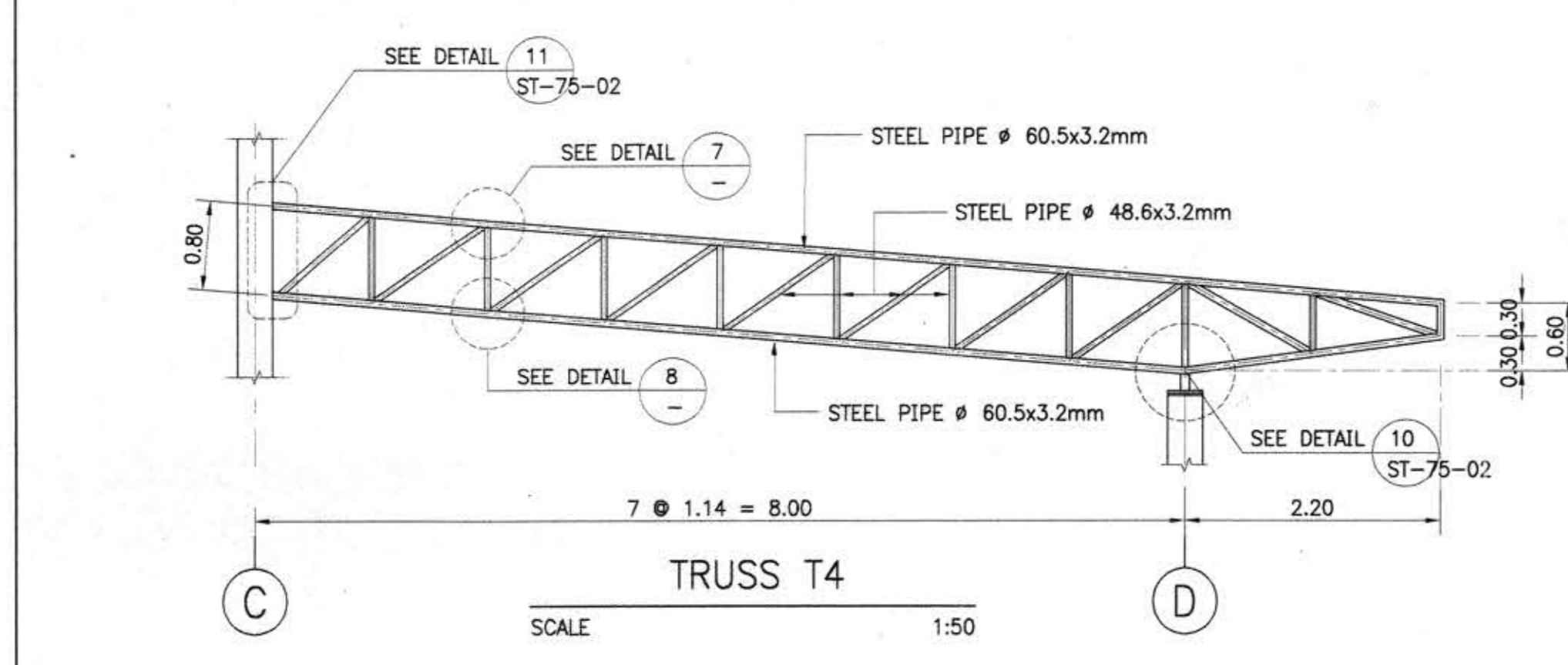
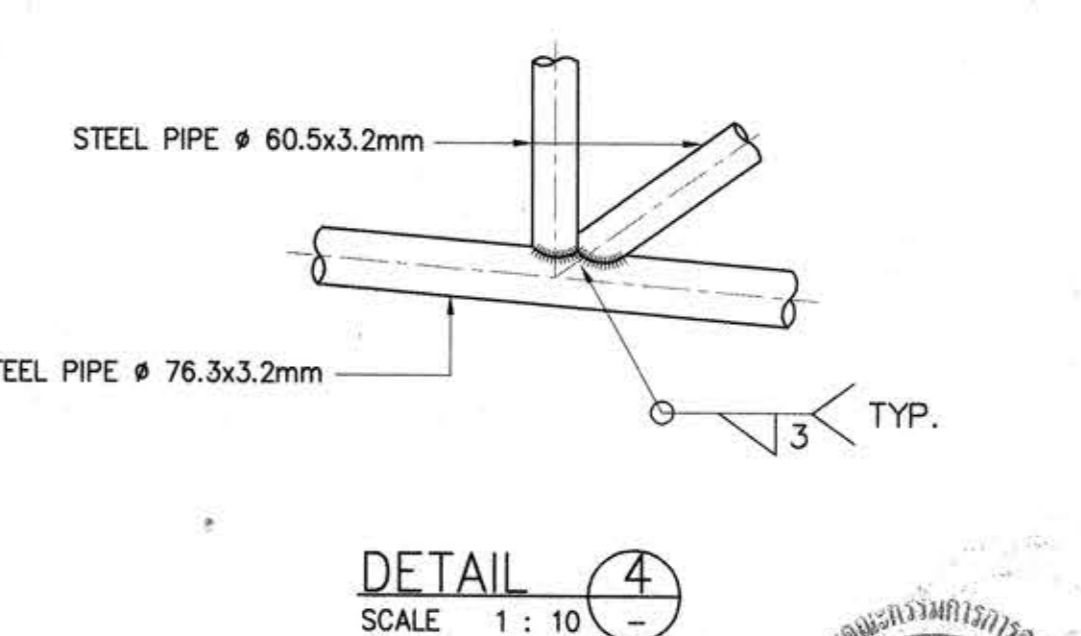
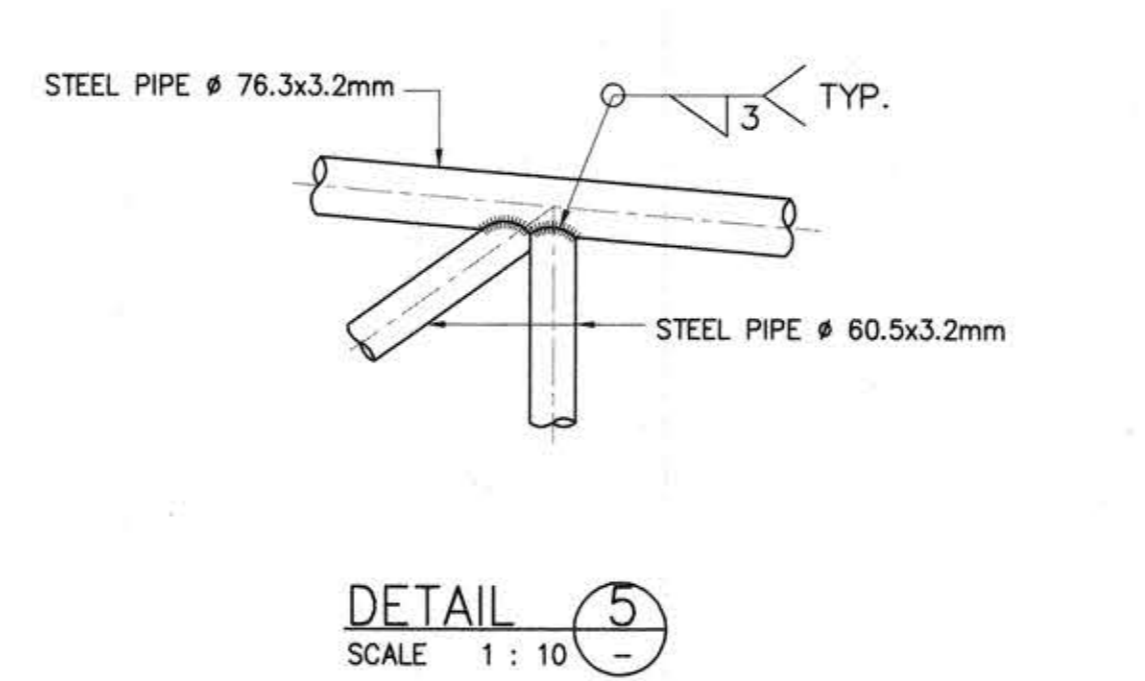
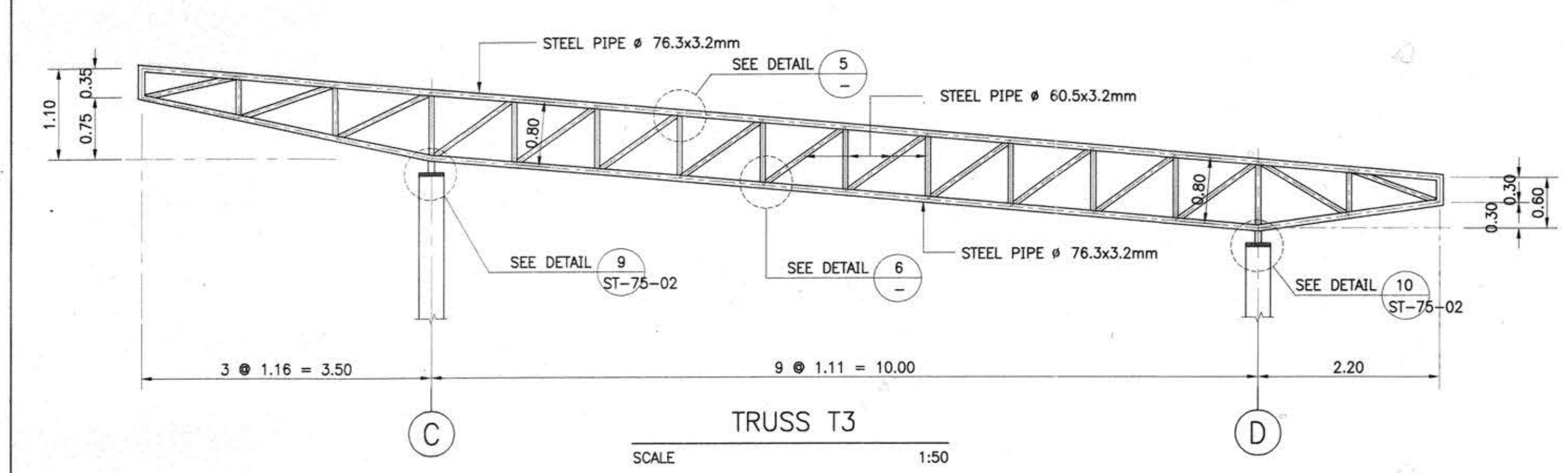
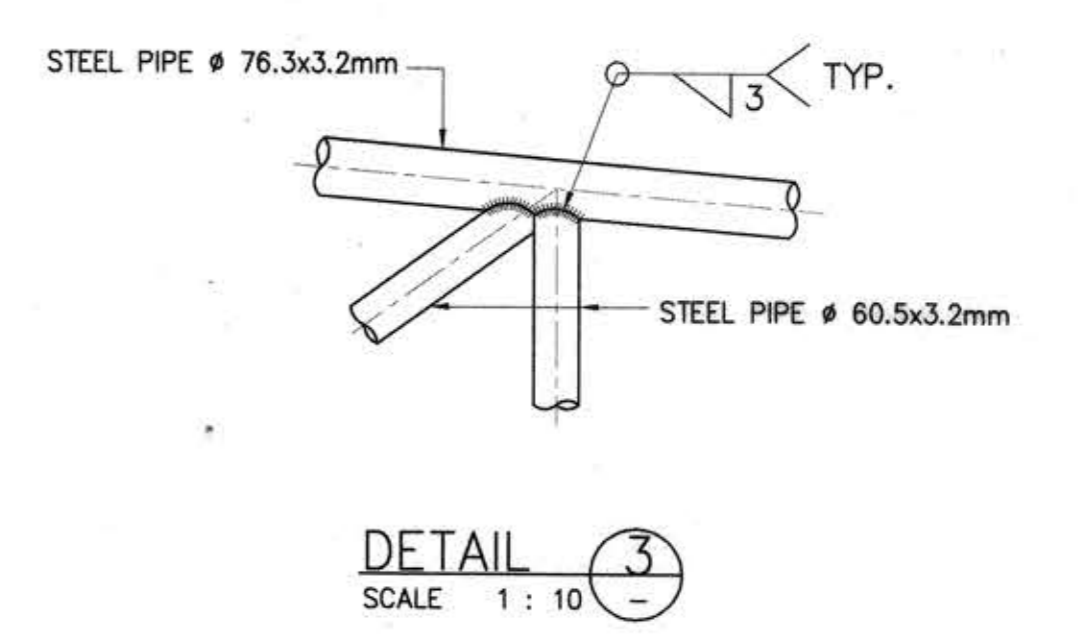
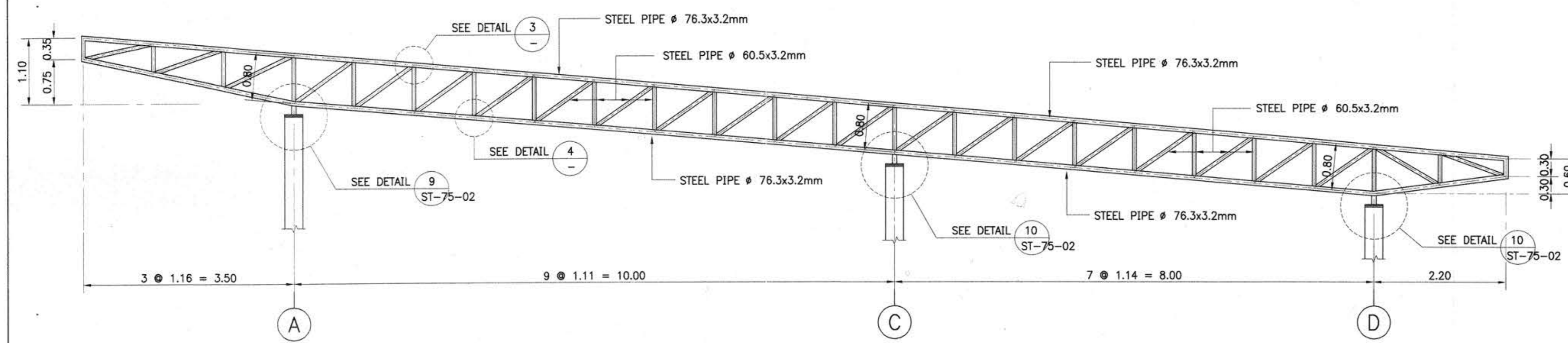
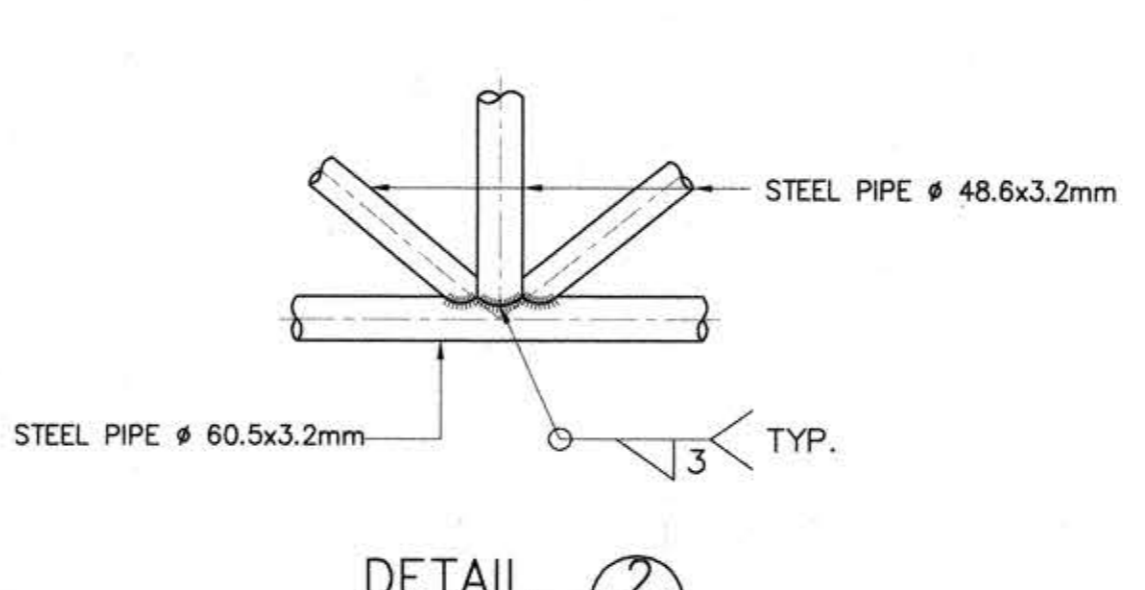
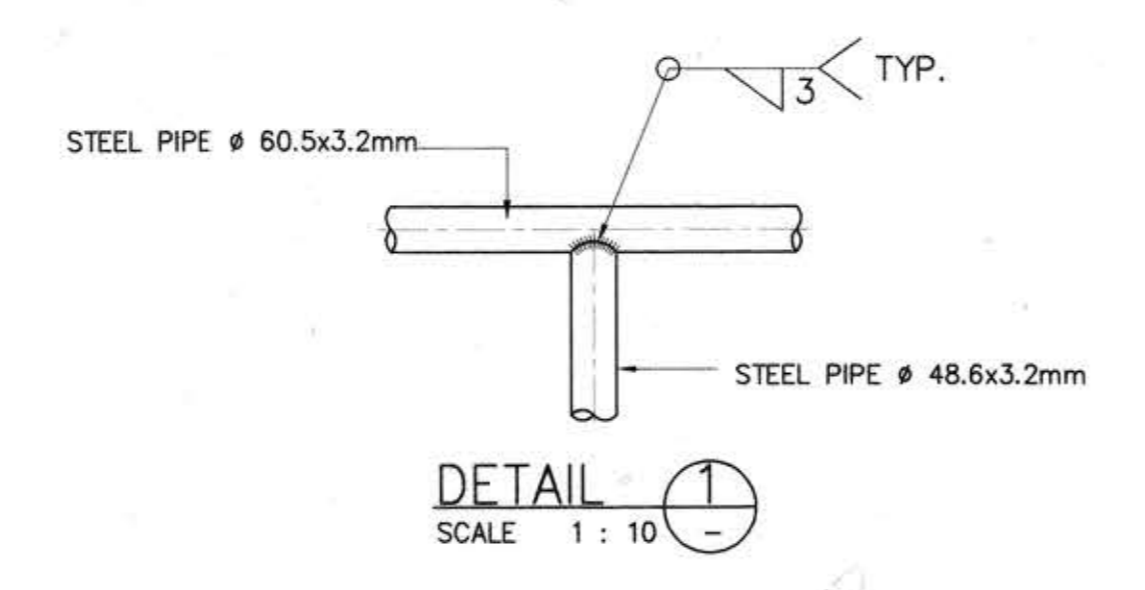
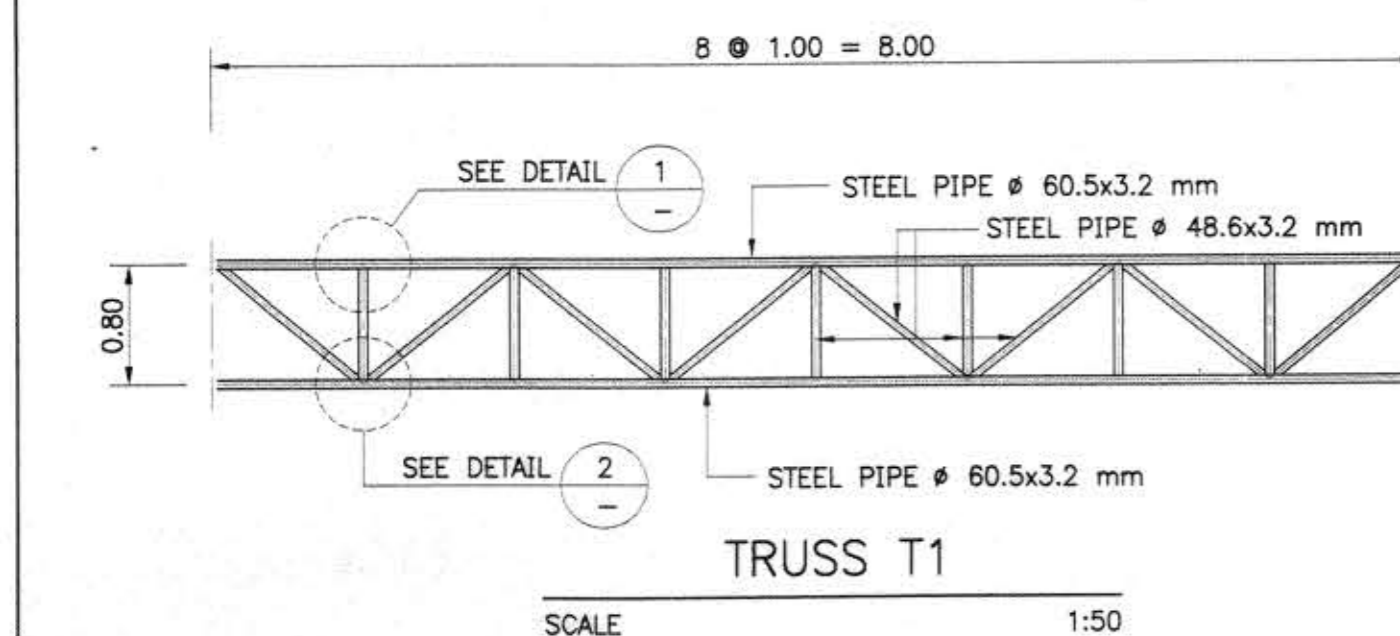
เขียนโดย : วันที่ 24 ก.ย. 2558

ทวงสิทธิ์ : คณะอาจารย์ มาตรฐาน A1= 1:50
A3= 1:100

ตรวจสอบโดย : สถาปนิก
ผู้ประกอบวิชาชีพ สถาปนิก
อานนท์ กุศลพิศุทธา รศ. 4536 *[Signature]*

หมายเลขของแบบ : RMUTI-H-ST-75-01

หน้าในครั้งที่ 0





โครงการ
อาคารปฏิบัติการพื้นฐานทั่วไปและวิชาชีพ
ตำบลหนองเวียง อำเภอเมือง จังหวัดนครราชสีมา

ATT
ATT CONSULTANTS CO., LTD.
บริษัท เอที คอนซัลตัน จำกัด
151 ซอยสุขุมวิท หมู่ 12 ถนนสุขุมวิท แขวงคลองเตย เขตคลองเตย กรุงเทพมหานคร 10230
โทรศัพท์ 02-5099000-6 โทรสาร 02-5099059 E-mail : att@attconsultant.com

สถานที่ก่อสร้าง
ศูนย์การศึกษาหนองเวียง เลขที่ 77 หมู่ 7
ตำบลหนองเวียง อำเภอเมือง จังหวัดนครราชสีมา

สถาปนิก	สถาปนิก ผู้ประกอบวิชาชีพ	ลายมือชื่อ
กฤษิณีย์ เสาวรักษ์กุล	สถา.2482	<i>[Signature]</i>
กสินทร์ ศรีสุข	สถา.10316	<i>[Signature]</i>
ณัฐวิทย์ ราชตะขาค	สถา.11859	<i>[Signature]</i>
ธรรพพร ศิริสัมพันธ์	สถา.12927	<i>[Signature]</i>
วิภาดา โสภณสว่าง	สถาปนิก ผู้ประกอบวิชาชีพ	ลายมือชื่อ
วิรัตน์ นพพิชิต	สถา. 9491	<i>[Signature]</i>
วิยะดา เสนอสมบุญ	สถา. 53690	<i>[Signature]</i>
ศศิมา ชมภูจันทร์	สถา. 58585	<i>[Signature]</i>

วิศวกรไฟฟ้า	สถาปนิก ผู้ประกอบวิชาชีพ	ลายมือชื่อ
วิสิทธิ์ เสนโหมบุญ	วทศ. 820	<i>[Signature]</i>
ธีระศักดิ์ อู่ภัก	วทศ. 32899	<i>[Signature]</i>
พรชัย นิพนธ์	วทศ. 40644	<i>[Signature]</i>
ธนาพร ธีระกุล	วทศ. 45953	<i>[Signature]</i>
ณัฐวัฒน์ สุชัยจรรยา	วทศ. 47233	<i>[Signature]</i>
วิภาดา สุชาภิบาล	สถาปนิก ผู้ประกอบวิชาชีพ	ลายมือชื่อ
สุวิมล สุธาลง	วทศ. 3038	<i>[Signature]</i>

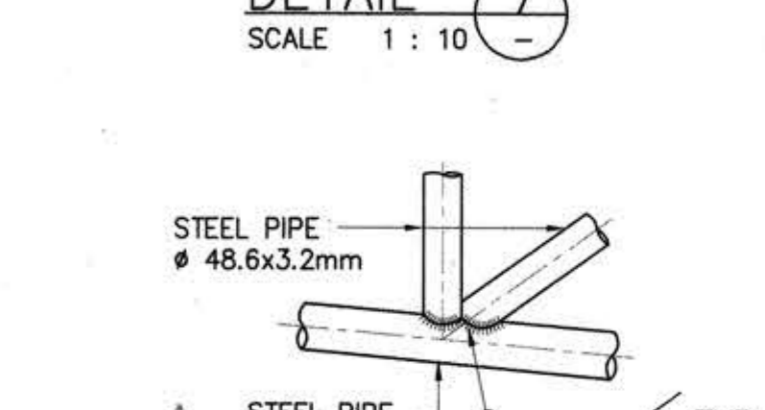
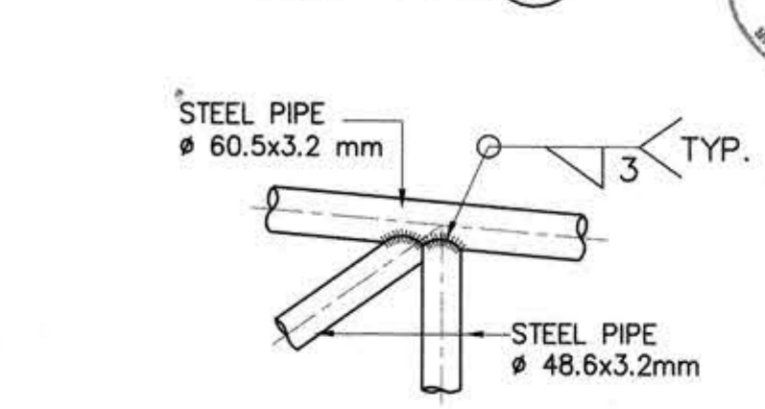
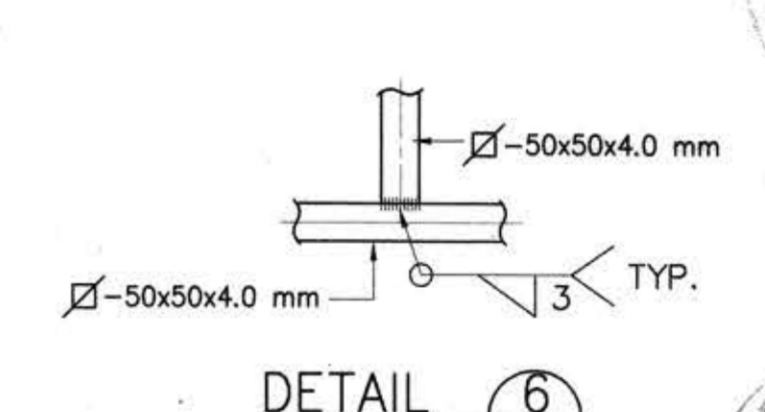
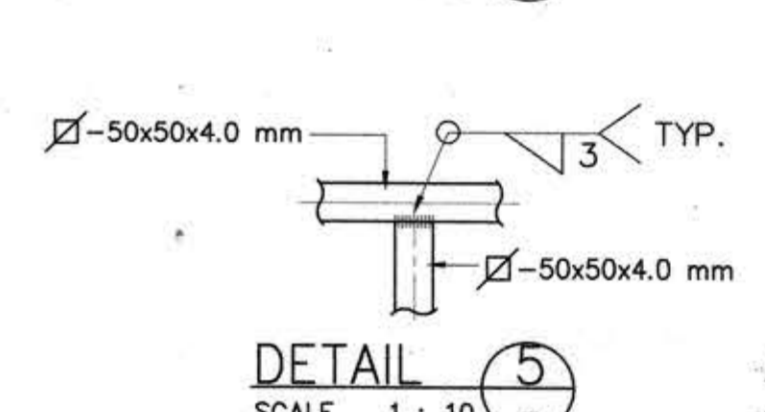
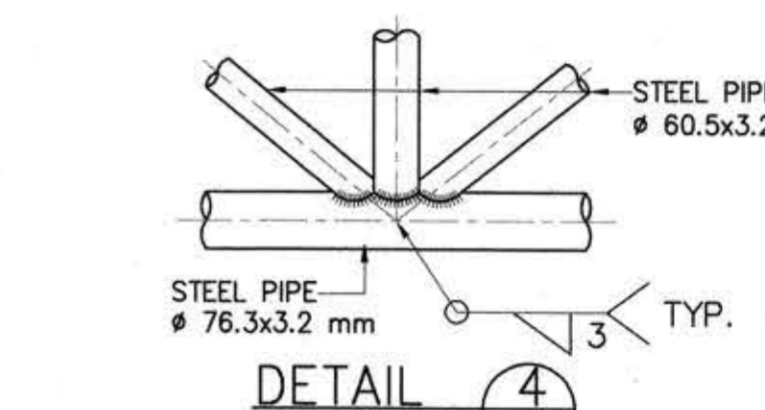
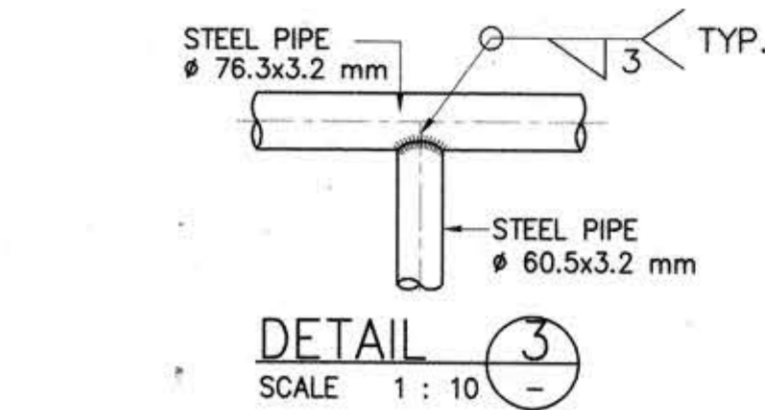
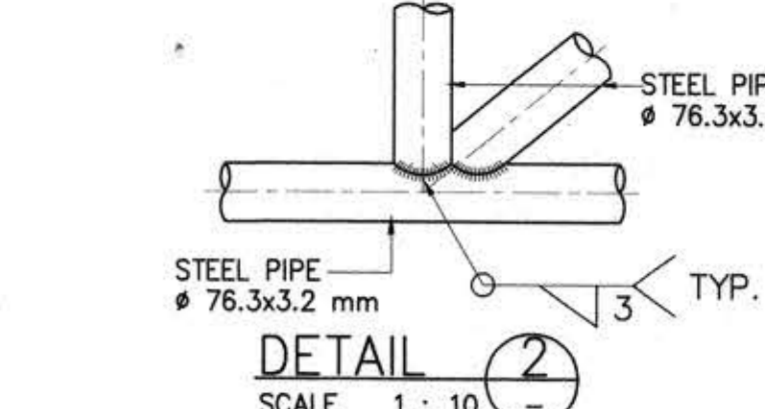
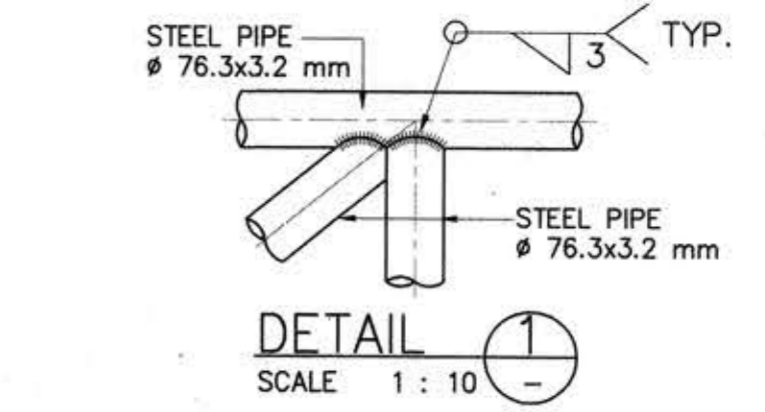
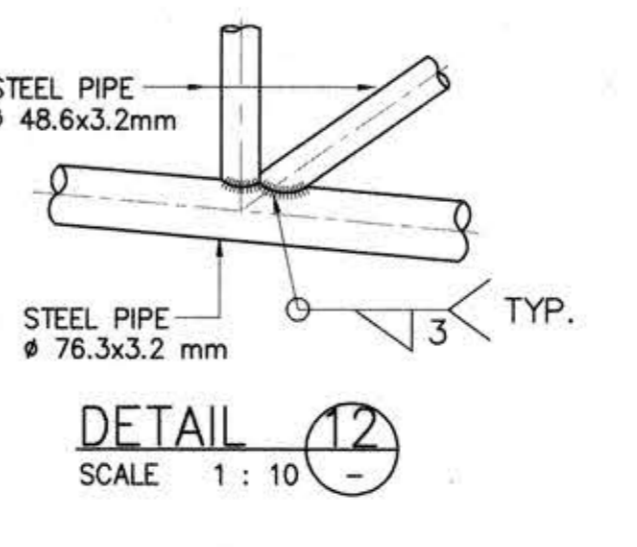
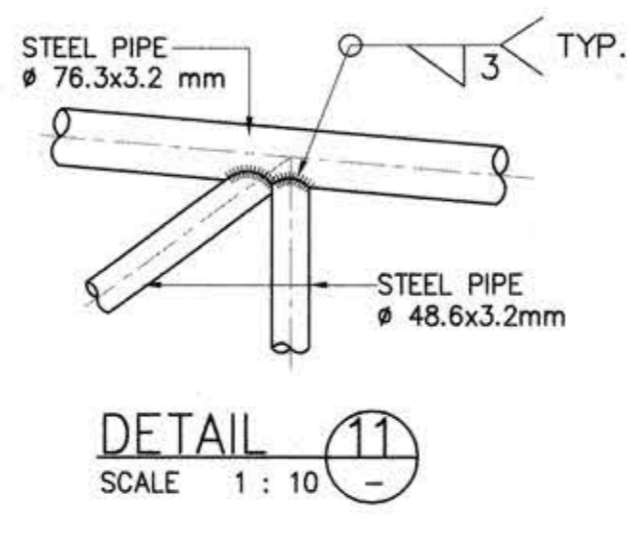
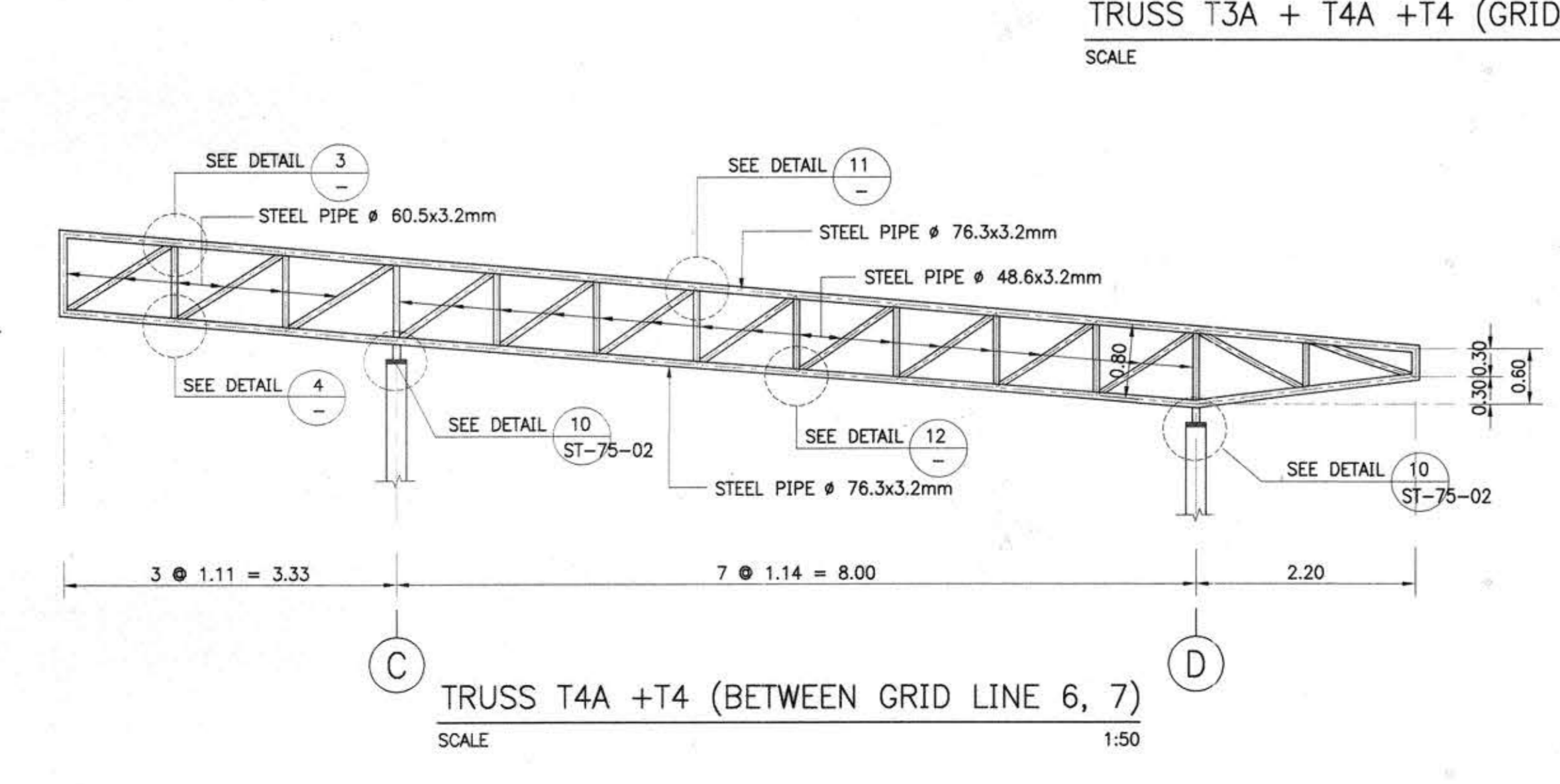
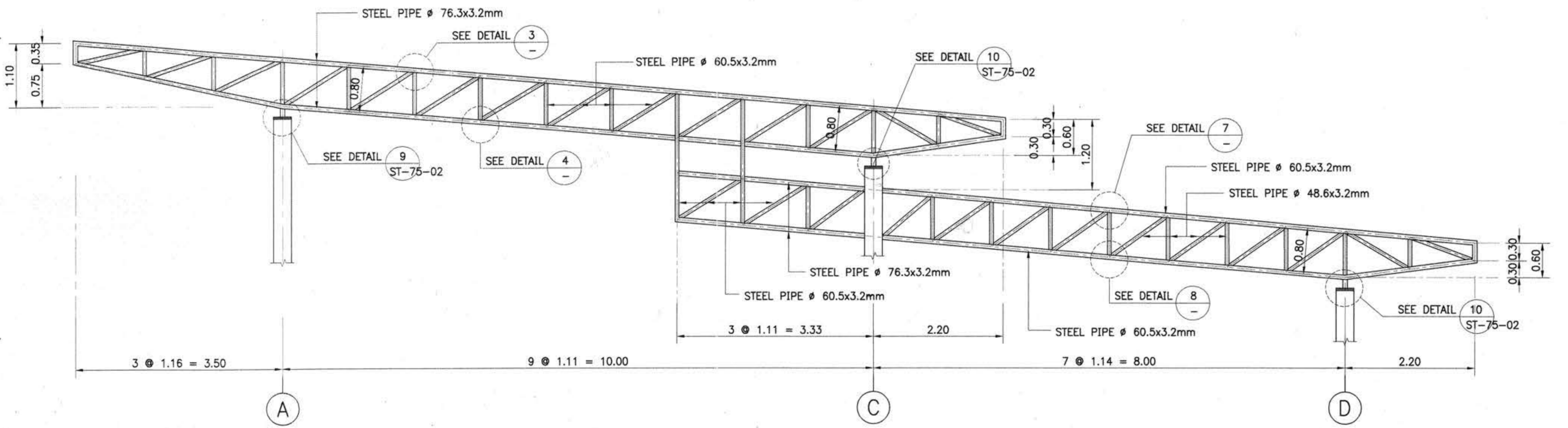
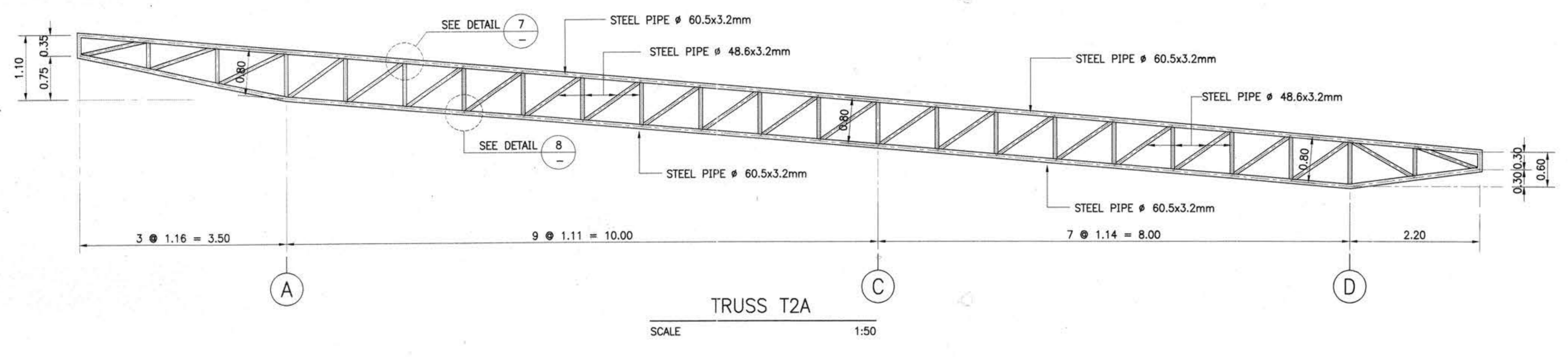
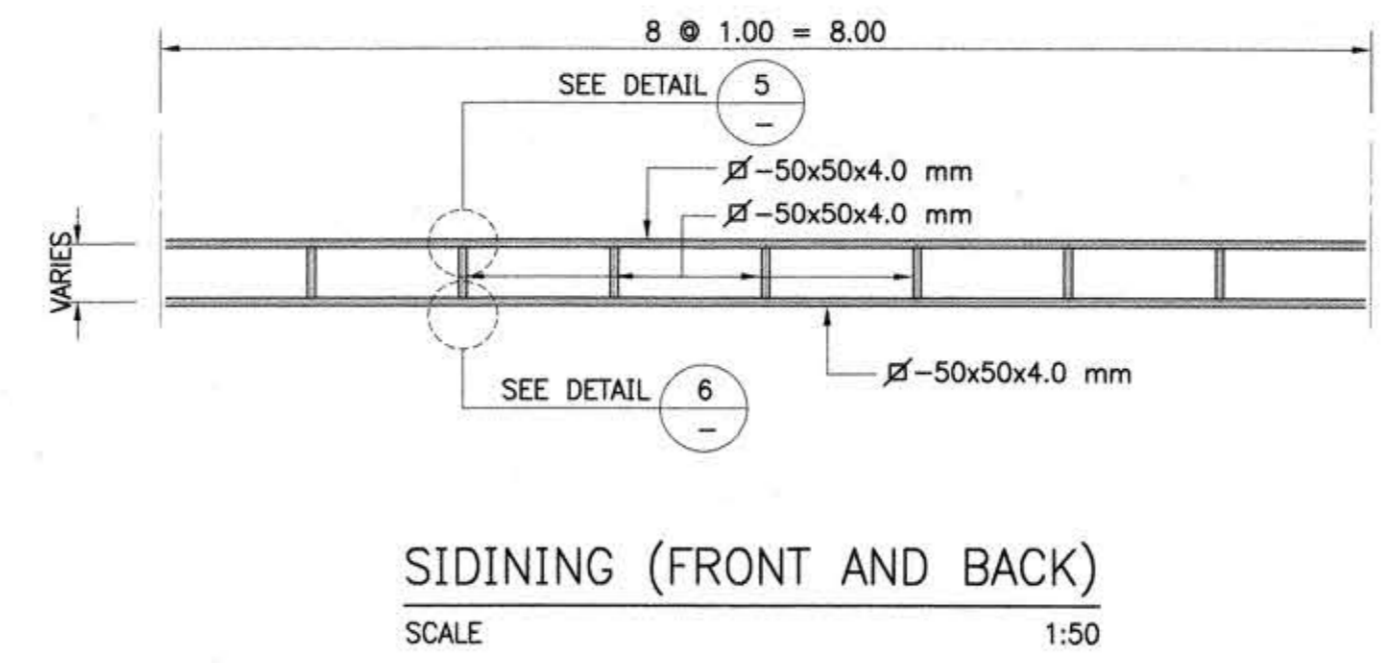
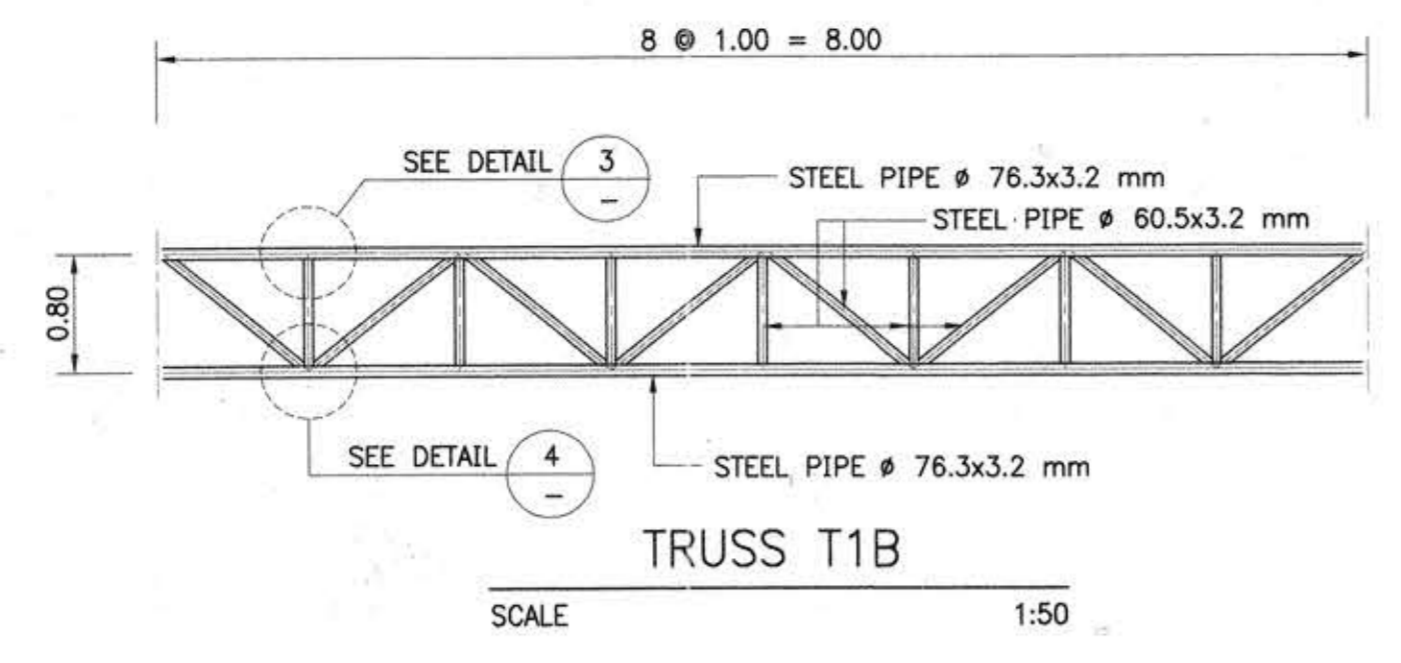
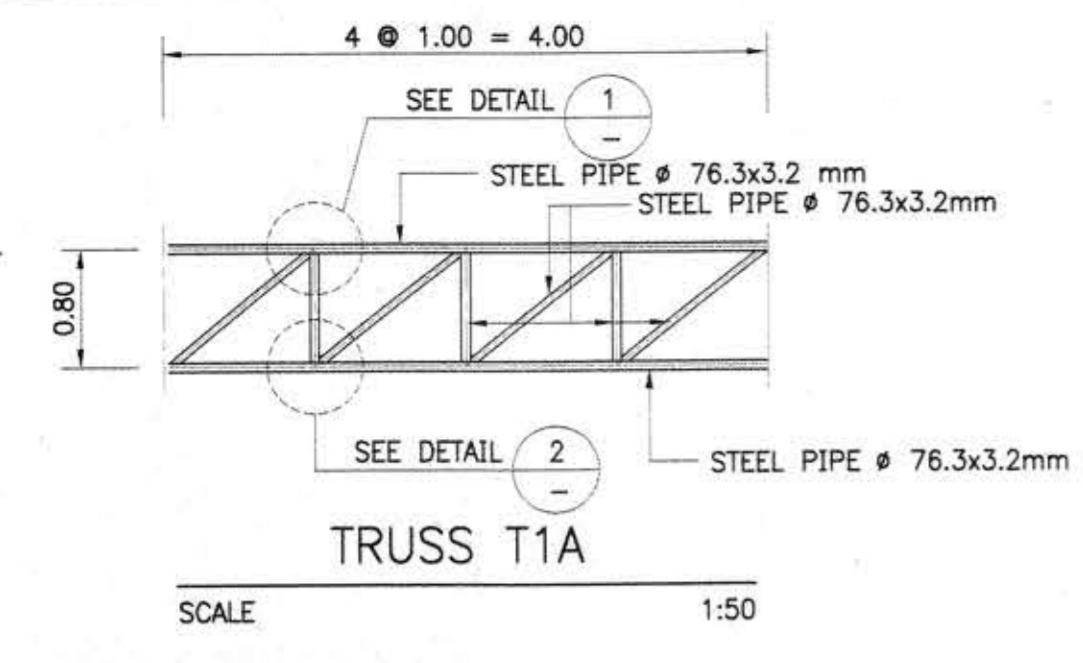
คำแนะนำ
1. แบบก่อสร้างนี้เป็นทรัพย์สินของมหาวิทยาลัยเทคโนโลยี
ราชมงคลธัญบุรี นครราชสีมา หรือส่วนงานที่เกี่ยวข้อง
ให้ถือปฏิบัติตามข้อกำหนดของมหาวิทยาลัยฯ เท่านั้น
ห้ามนำไปใช้ในกิจการอื่นโดยไม่ได้รับอนุญาต
2. ให้ใช้วัสดุตามที่กำหนดไว้เท่านั้น ห้ามัดจากแบบ
3. ระยะเวลาในการดำเนินงานตามแบบก่อสร้างให้รีบ
ให้เข้ามามีผลบังคับใช้ โดยผู้รับจ้างต้องได้รับอนุญาต
จากสถาปนิกผู้ออกแบบ
4. ก่อนการปฏิบัติงานในแต่ละงาน ผู้รับจ้างต้องเสนอแบบ
SHOP DRAWING ต่อผู้ควบคุมงานและคณะกรรมการตรวจ
การจ้างพิจารณาเพื่อขออนุมัติก่อนการดำเนินการทุกครั้งที่
ควร :

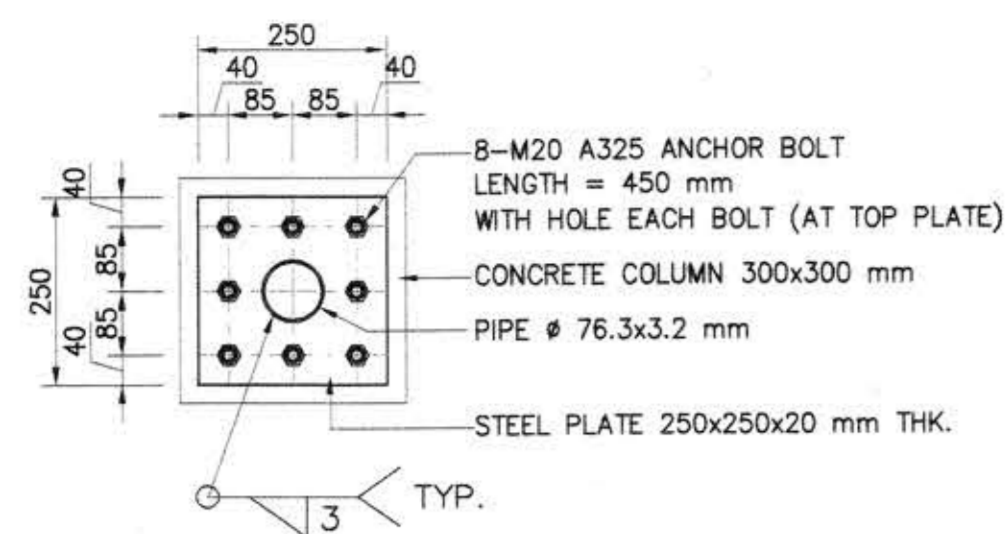
วิศวกรอาคารแผนกผู้ควบคุมการก่อสร้าง
อนุมัติ :
(ศ.ดร.วิโรจน์ สิมโหมแสง)
อธิการบดี
มหาวิทยาลัยเทคโนโลยีราชมงคลธัญบุรี

ชื่ออาคาร : ส่วน H
(อาคารศูนย์อาหาร)
ชื่อแบบ : ระบบโครงสร้าง
แบบขยายงาน โครงสร้างหลังคา แผ่นที่ 2

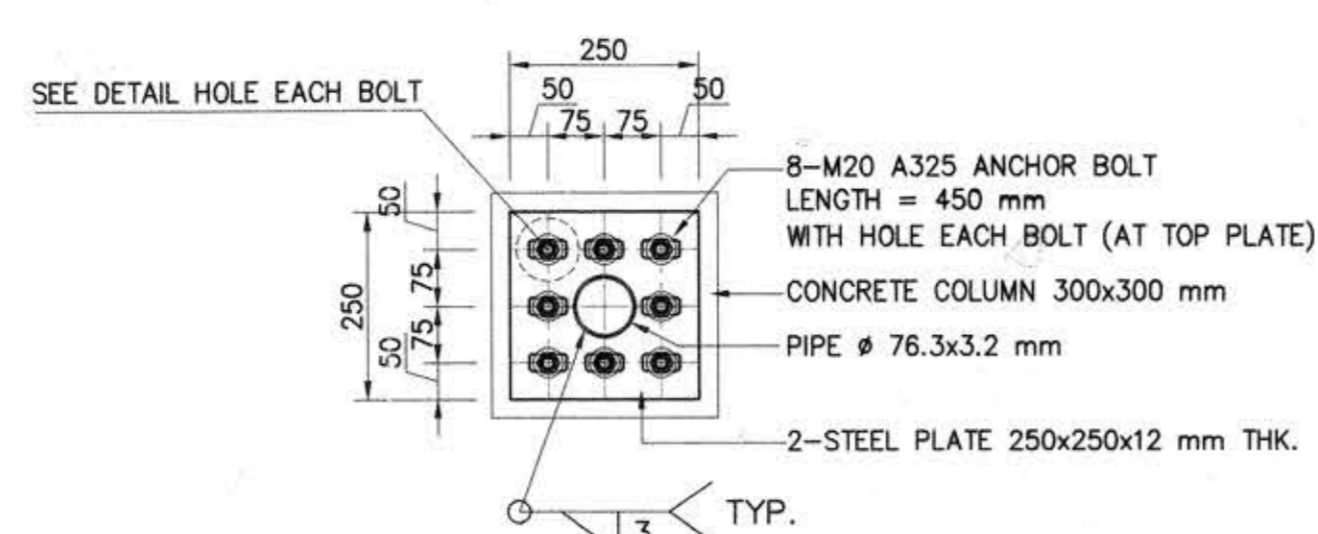
เขียนโดย : วันที่ 24 ก.ย. 2558
ทนายคดี : ศ.ดร.เจษฎา มาตรฐาน A1= 1:50
A3= 1:100
ตรวจสอบโดย : สถาปนิก
ผู้ประกอบวิชาชีพ ลายมือชื่อ
อานนท์ กุศลพิศุขาน สถา. 4536
นายช่างเขียนแบบ : ภาณุพงศ์

หมายเลขของแบบ : RMUT-H-ST-75-02 0

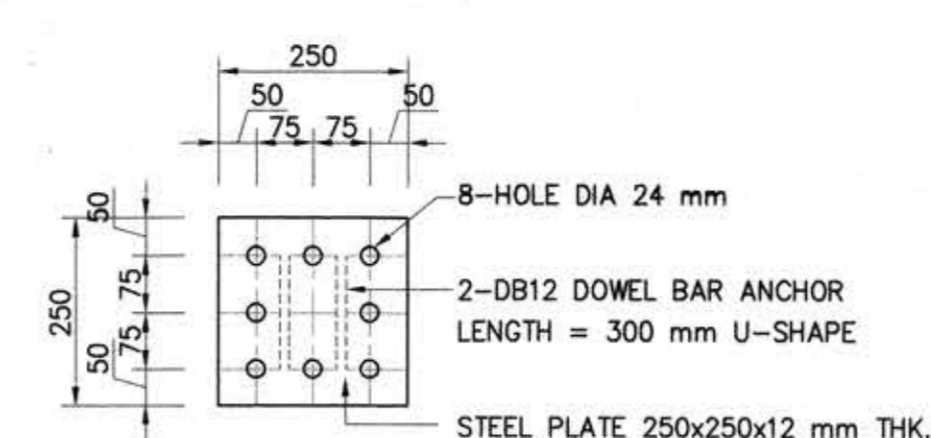




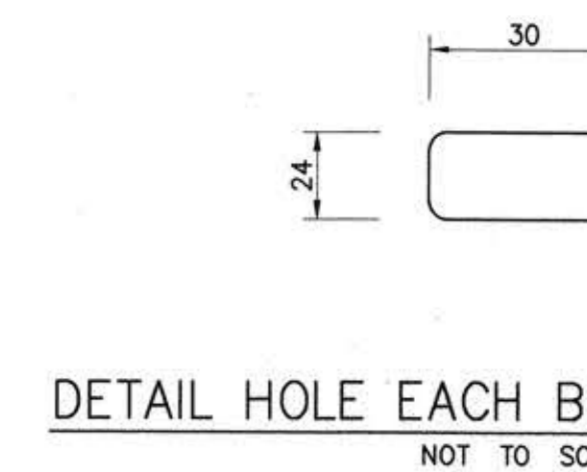
DETAIL 9
SCALE 1 : 10 ST-75-01



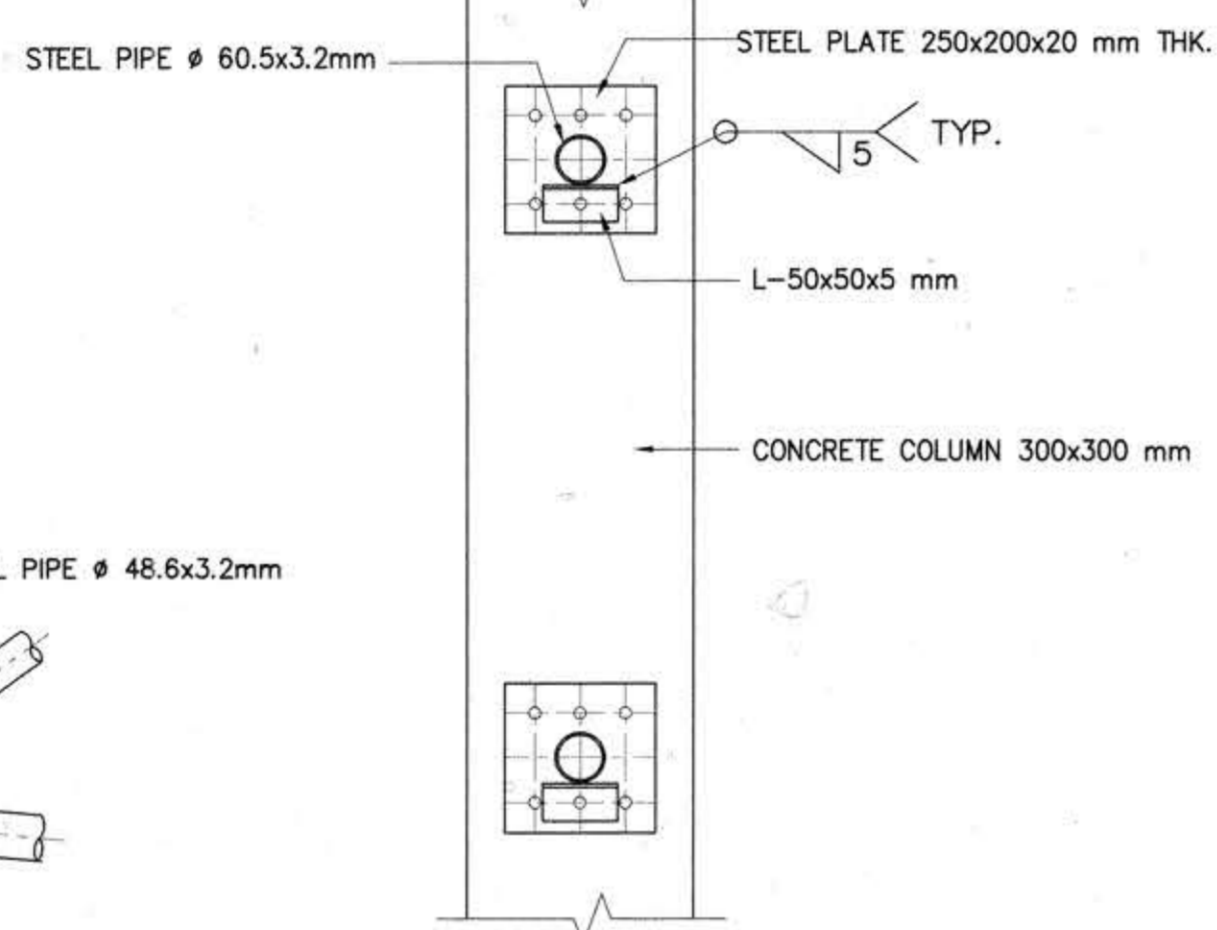
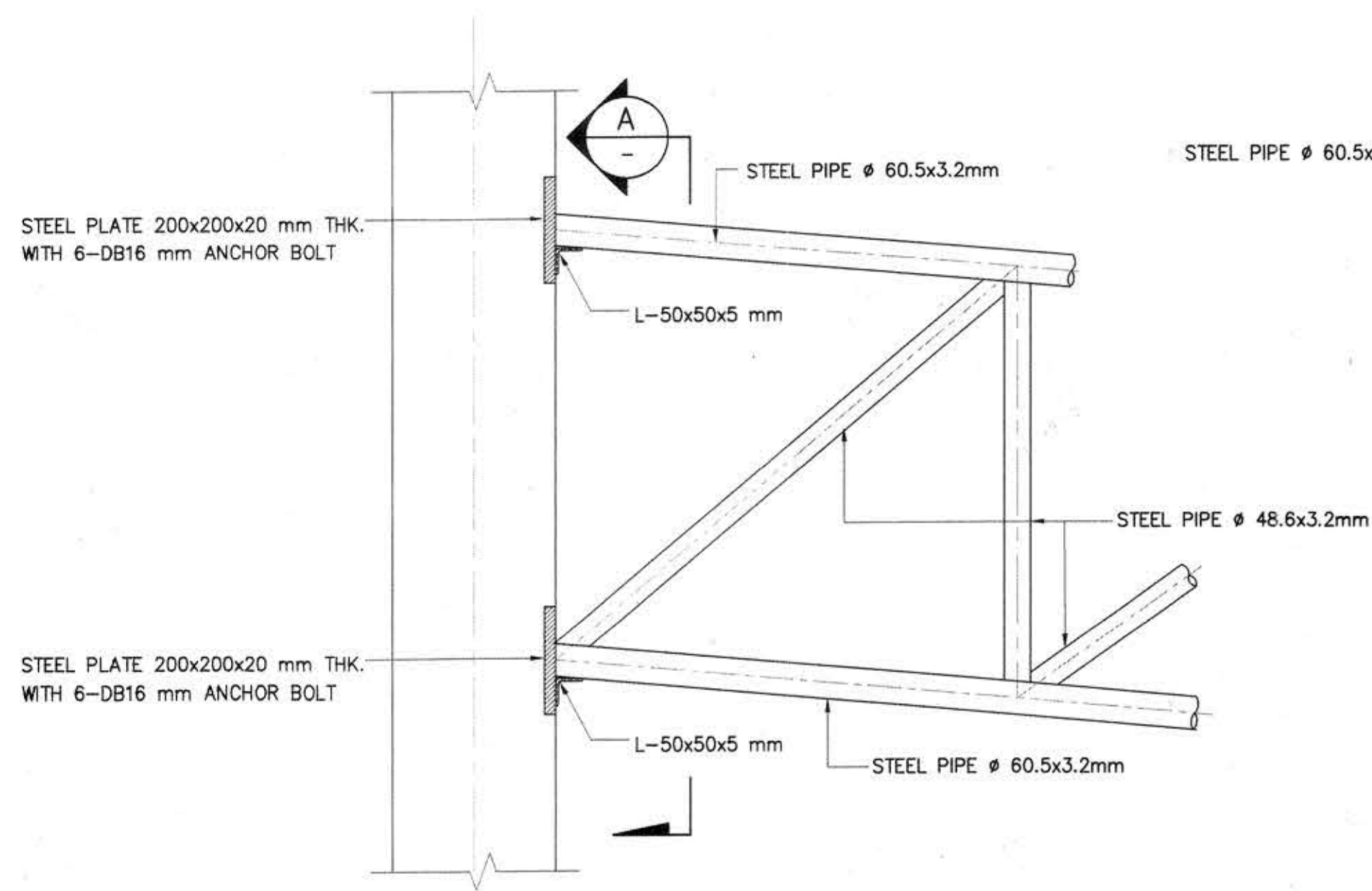
DETAIL 10
SCALE 1 : 10 ST-75-01



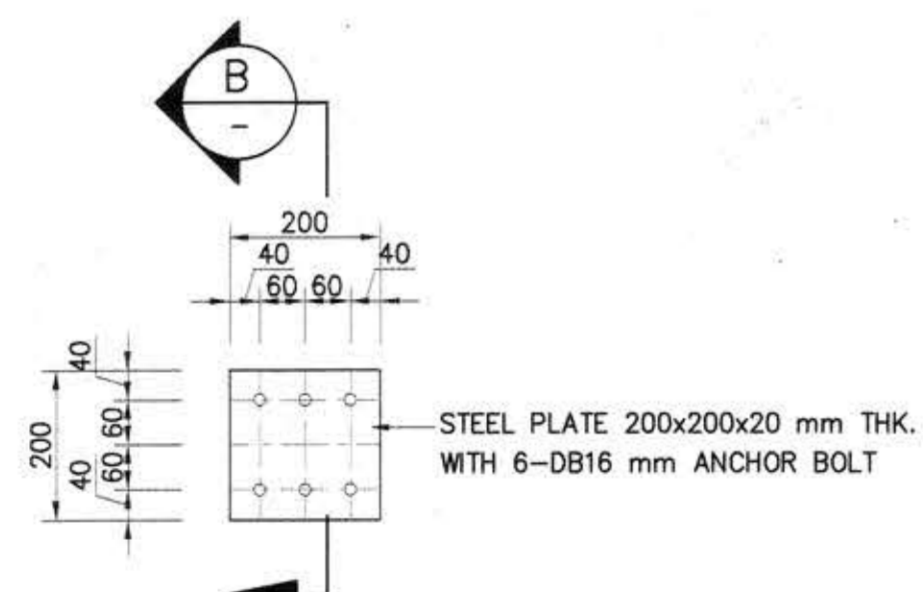
DETAIL BOTTOM PLATE
SCALE 1 : 10



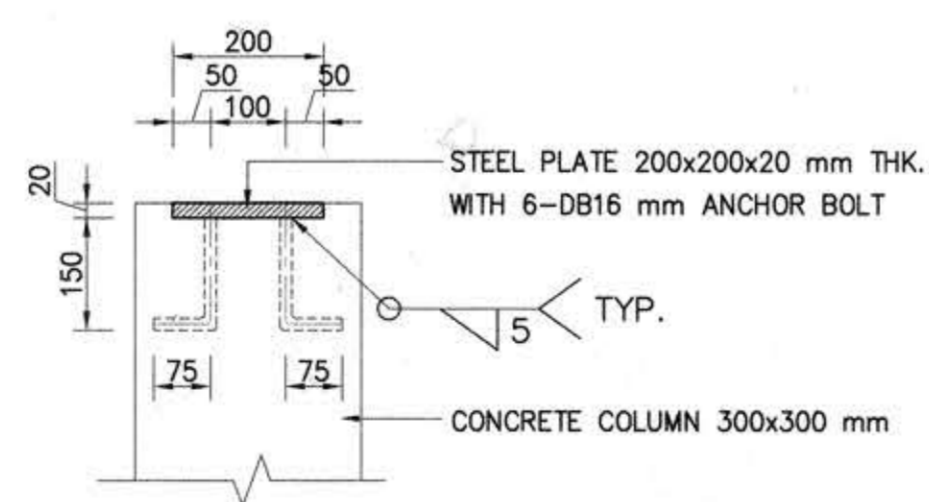
DETAIL HOLE EACH BOLT (AT TOP PLATE)
NOT TO SCALE



SECTION A
SCALE 1 : 10




DETAIL PLATE
SCALE 1 : 10



SECTION B
SCALE 1 : 10

DETAIL 11
SCALE 1 : 10 ST-75-01





โครงการ
อาคารปฏิบัติการพื้นฐานทั่วไปและวิชาชีพ
ตำบลหนองระเวียง อำเภอเมือง จังหวัดนครราชสีมา

ATT
ATT CONSULTANTS CO., LTD.
บริษัท แอท คอนซัลตัน จำกัด
151 ซอยสุขุมวิท หมู่ 12 ถนน นวมินทร์ แขวงคลองจั่น เขตจตุจักร กรุงเทพฯ 10230
โทรศัพท์ 02-5099050-8 โทรสาร 02-5099059 E-mail : att@attconsult.com

สถานที่ก่อสร้าง
ศูนย์การศึกษาหนองระเวียง เลขที่ 77 หมู่ 7
ตำบลหนองระเวียง อำเภอเมือง จังหวัดนครราชสีมา

สถาปนิก	สถาปนิก ผู้ประกอบวิชาชีพ	สถาปนิก
กิตติศักดิ์ เสวีวิเชียรกุล	สถ.2462	<i>[Signature]</i>
กานันท์ ศอศิ	สถ.10316	<i>[Signature]</i>
ณัฐสิทธิ์ ราวชะขาด	สถ.11869	<i>[Signature]</i>
อรุณพร ศิริสัมพันธ์	สถ.12927	<i>[Signature]</i>
วิศวกรโครงสร้าง	สถาปนิก ผู้ประกอบวิชาชีพ	สถาปนิก
วิวัฒน์ นนพิณดา	สถ. 9491	<i>[Signature]</i>
อิสระ เกษมณู	สถ. 53690	<i>[Signature]</i>
ศิวดา ชมภู่อินทร์	สถ. 58585	<i>[Signature]</i>
วิศวกรไฟฟ้า	สถาปนิก ผู้ประกอบวิชาชีพ	สถาปนิก
เนวิศร์ ต้นใหญ่อด	วทศ. 820	<i>[Signature]</i>
ธีระศักดิ์ สุภาพ	วทศ. 32899	<i>[Signature]</i>
พรชัย นิพนพิง	วทศ. 40644	<i>[Signature]</i>
รณพงศ์ วัฒนสุข	วทศ. 45953	<i>[Signature]</i>
ณัฐวัฒน์ สุริยพงษ์	วทศ. 47233	<i>[Signature]</i>
วิศวกรสุขาภิบาล	สถาปนิก ผู้ประกอบวิชาชีพ	สถาปนิก
สุรินทร์ อุตสา	สถ. 3038	<i>[Signature]</i>
วิศวกรสิ่งแวดล้อม	สถาปนิก ผู้ประกอบวิชาชีพ	สถาปนิก
วิภาดา คอสุวรรณ	วทศ. 1549	<i>[Signature]</i>
ผู้จัดการโครงการ	สถาปนิก ผู้ประกอบวิชาชีพ	สถาปนิก
เนวิศร์ ต้นใหญ่อด	วทศ. 820	<i>[Signature]</i>

คำนวณราคา

- แบบก่อสร้างนี้เป็นทรัพย์สินของมหาวิทยาลัยเทคโนโลยีราชมงคลธัญบุรี หรือส่วนงานที่เกี่ยวข้องไว้เพื่ออุปการะประโยชน์แก่ความดีและการของมหาวิทยาลัย ๖ เท่านั้นห้ามนำไปใช้ในกิจการอื่นก่อนได้รับอนุญาต
- ให้ใช้ตัวอักษรที่ขนาดใดก็ตาม ห้ามวิคจากแบบ
- ระยะต่างๆในแบบหากขัดแย้งกันให้ยึดตามที่ได้ระบุไว้ให้รับในชั้นแปลนที่จริง โดยผู้รับจ้างต้องได้รับอนุญาตจากสถาปนิกผู้ออกแบบ
- ก่อนการปฏิบัติงานในแต่ละงาน ผู้รับจ้างต้องเสนอแบบ SHOP DRAWING ต่อผู้ควบคุมงานและคณะกรรมการตรวจการจ้างพิจารณาเพื่อขออนุมัติก่อนดำเนินการตามงานทุกครั้ง

ตรวจ :
.....
รักษาการแทนผู้อำนวยการกองกลาง

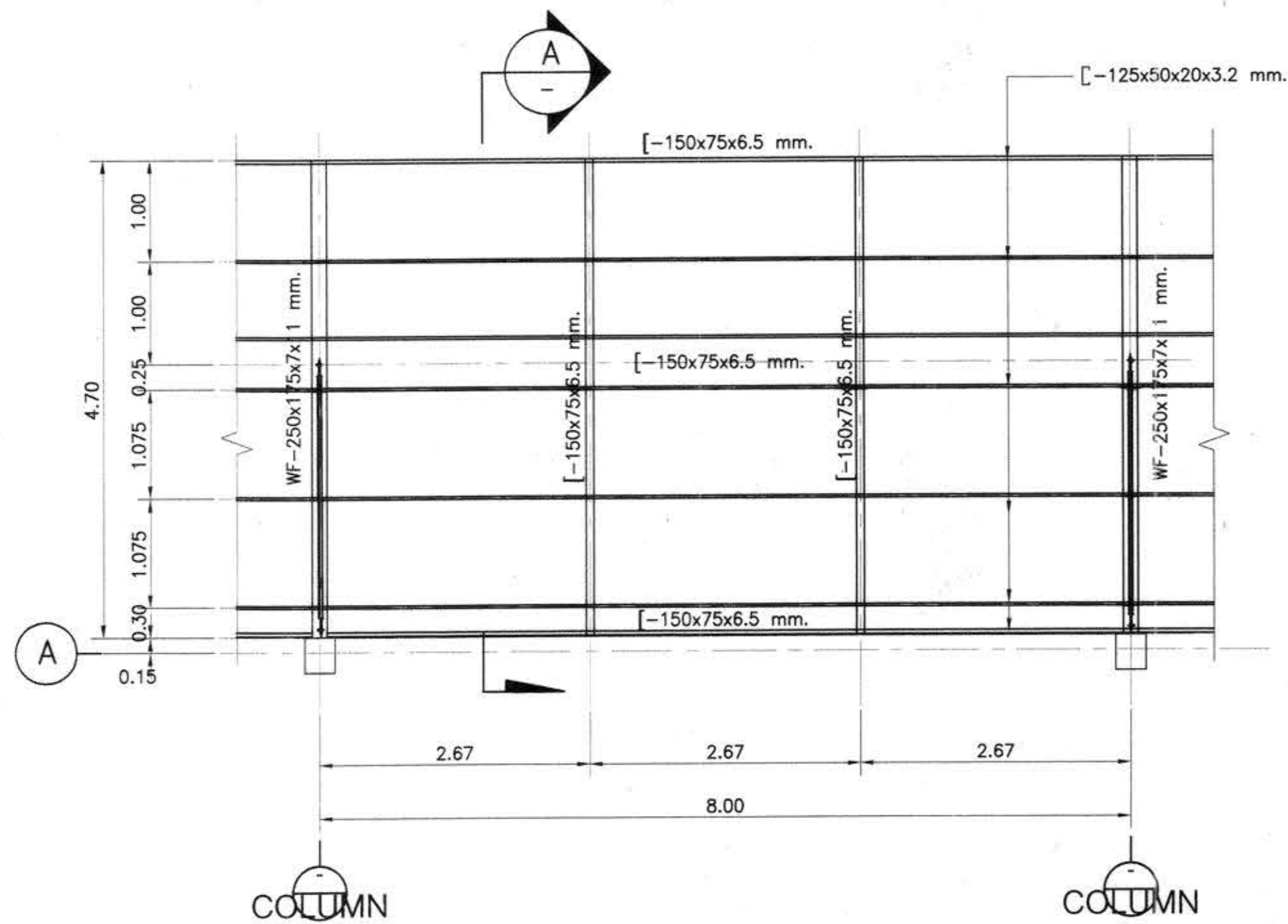
อนุมัติ :
.....
(หน.ศ.วิ.โรจน์ สัมโนแสง)
อธิการบดี
มหาวิทยาลัยเทคโนโลยีราชมงคลธัญบุรี

ชื่ออาคาร : ส่วน H (อาคารศูนย์อาหาร)
ชื่อแบบ : ระบบโครงสร้าง
แบบขยายงานโครงสร้างเหล็ก แผ่นที่ 3

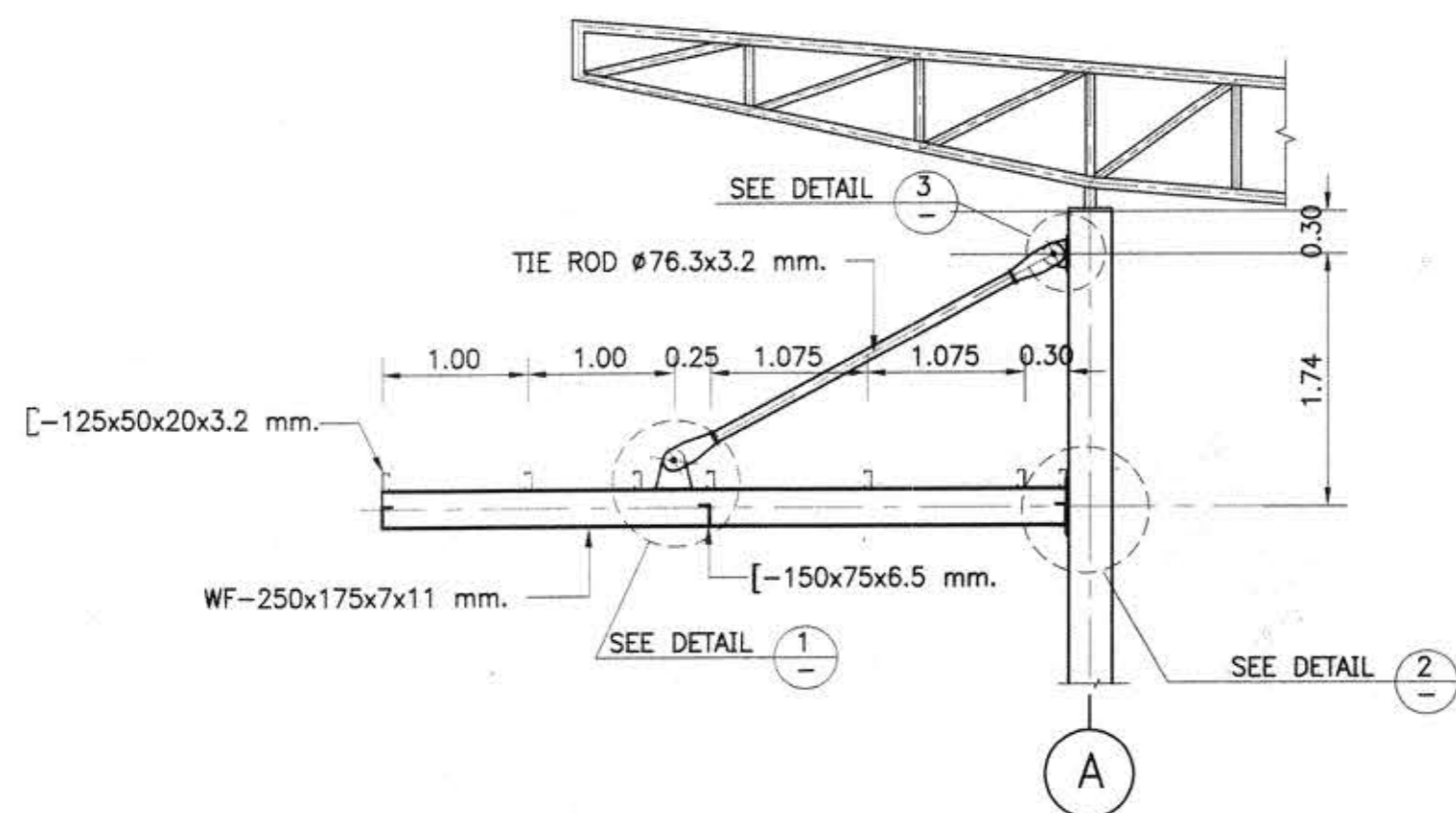
เขียนโดย :	วันที่	24 ก.ย. 2558
ทวงศักดิ์ คณะเจริญ	มาตรฐาน	A1= 1:10 A3= 1:20
ตรวจสอบโดย :	สถาปนิก ผู้ประกอบวิชาชีพ	สถาปนิก
อานนท์ กุศลพิศุข	สถ. 4536	<i>[Signature]</i>
หมายเลขของแบบ		แก้ไขครั้งที่
RMU1-H-ST-75-03		0

ผู้ช่วยศาสตราจารย์ วิโรจน์ สัมโนแสง
อธิการบดีมหาวิทยาลัยเทคโนโลยีราชมงคลธัญบุรี

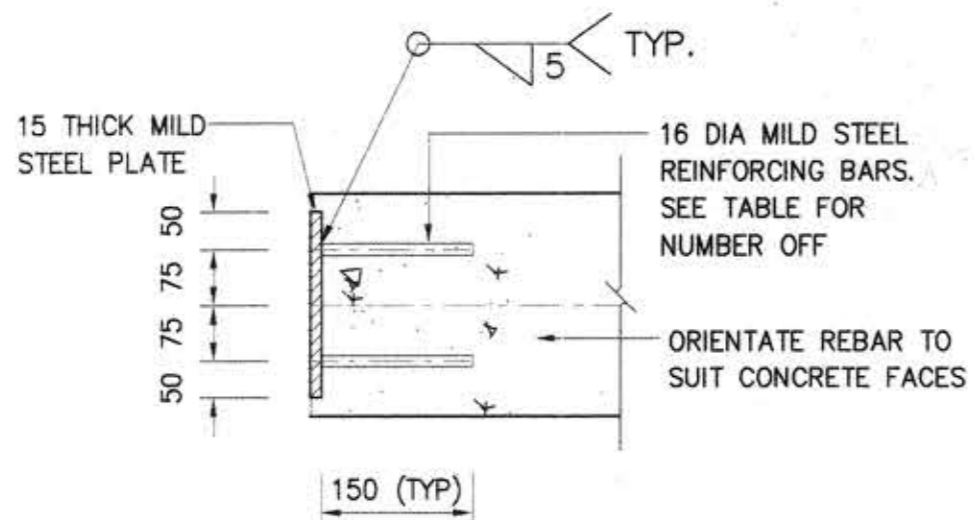
D:\THK\5008\BUILDING-H\A1\ST 24 ก.ย. 2558 (H)\RMU1-H-ST-75-03.dwg DATE:21/09/2558



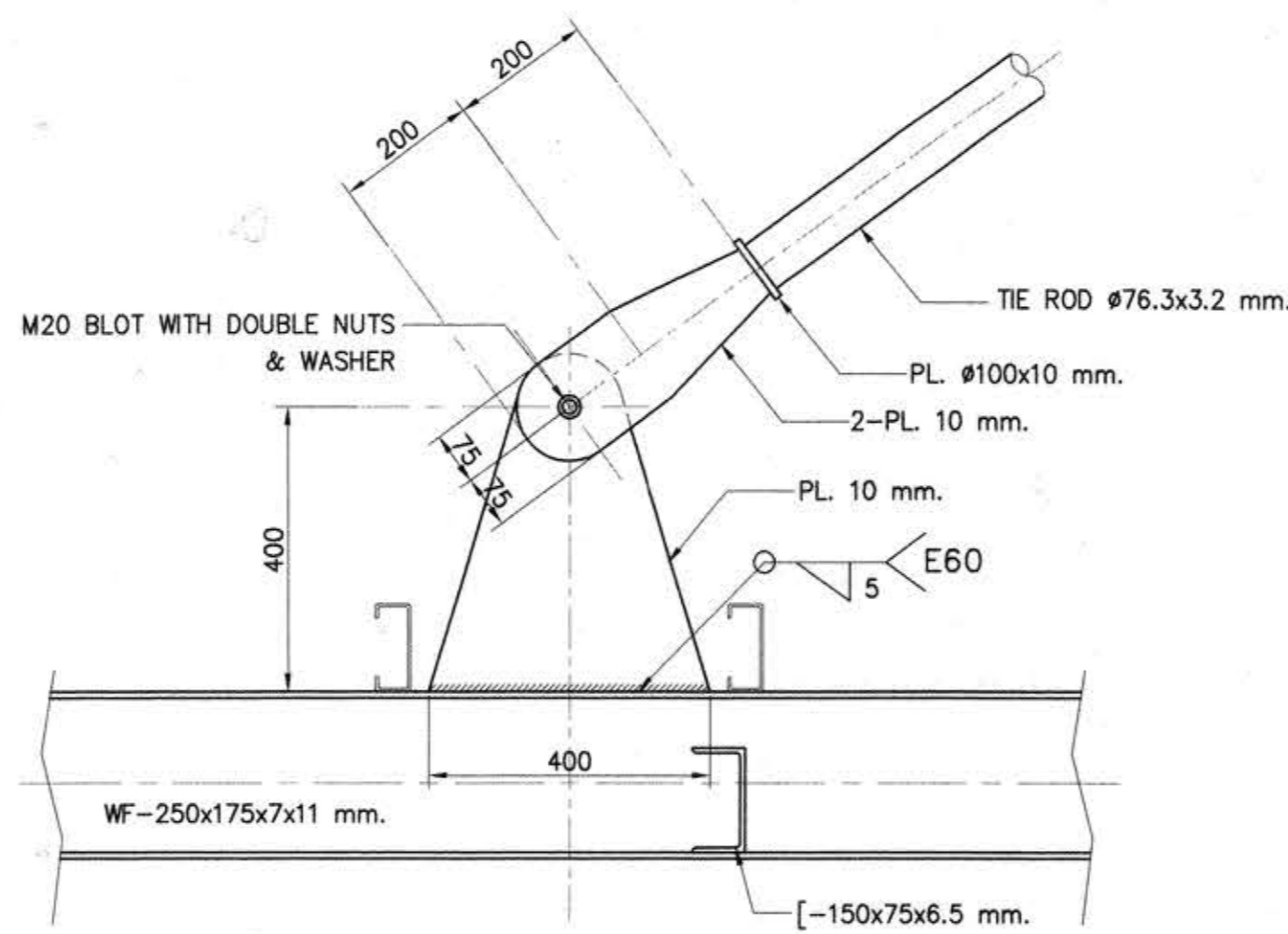
PLAN CANOPY
SCALE 1:50



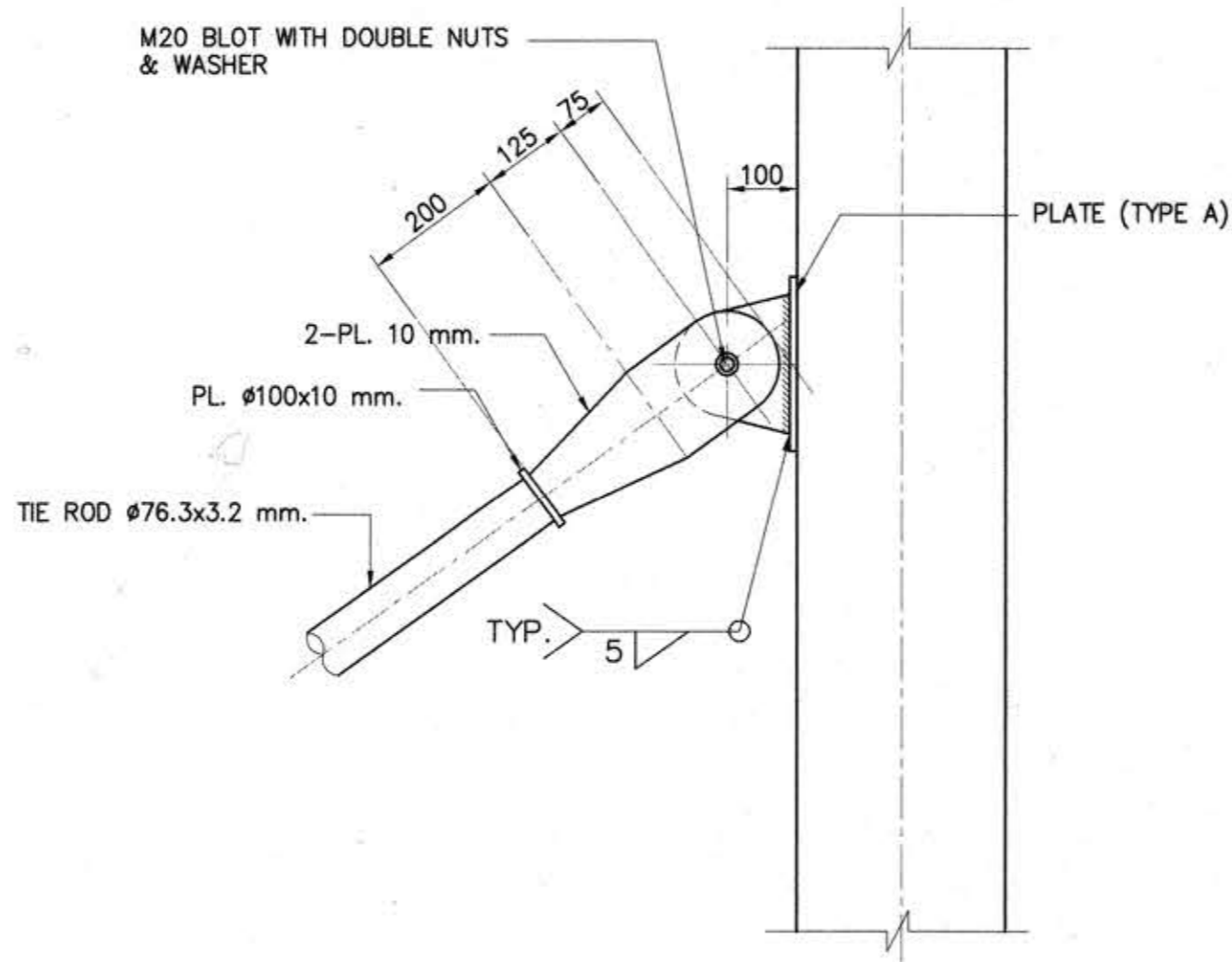
SECTION A
SCALE 1:50



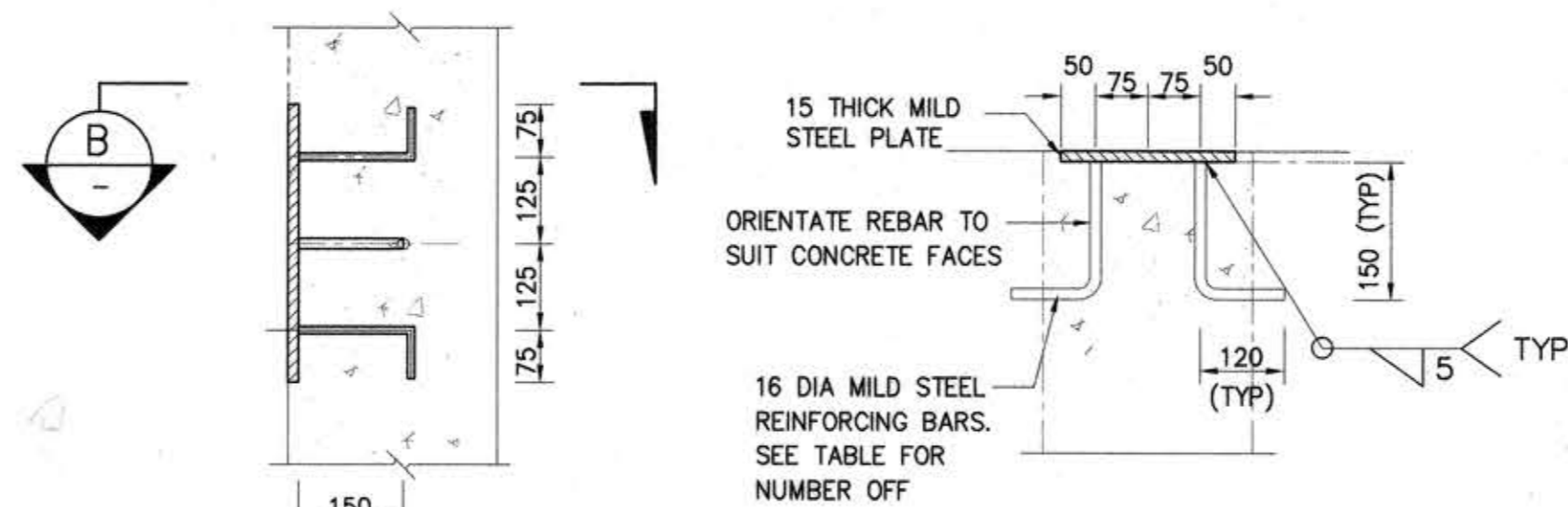
INSERT PLATE DETAIL (TYPE A)
SCALE 1:10



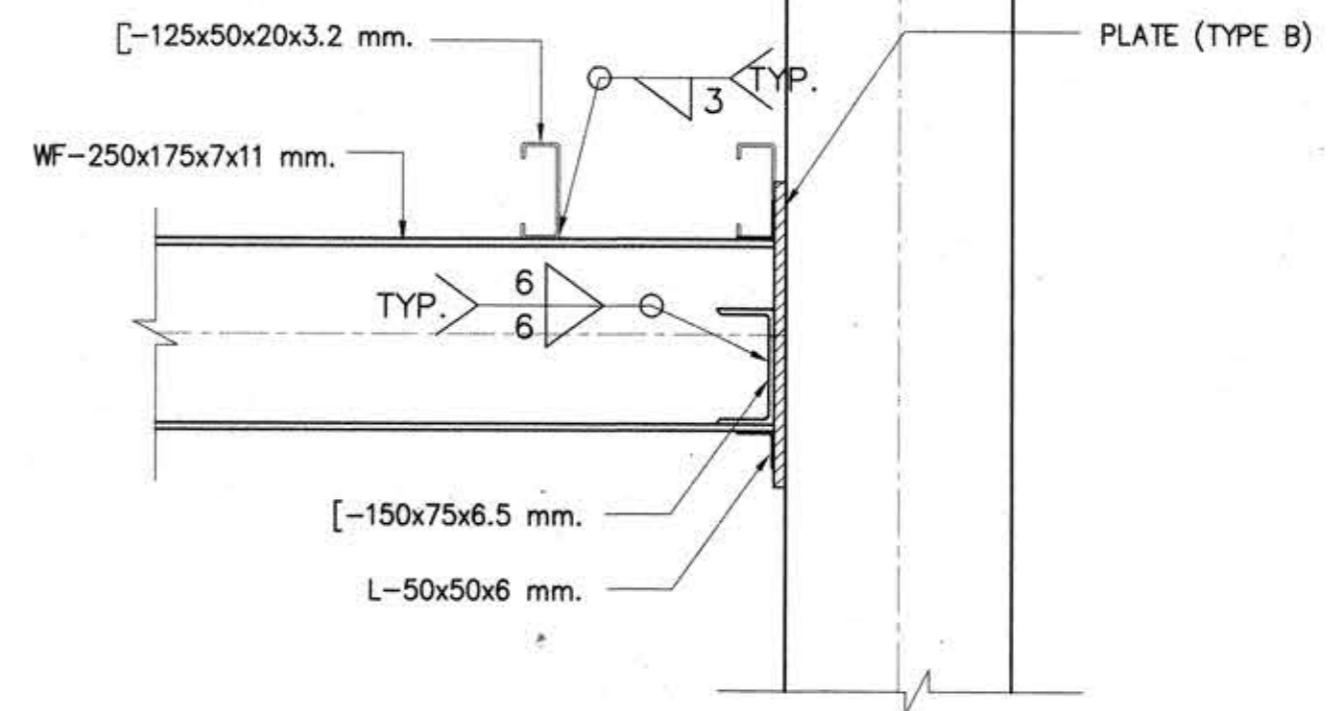
DETAIL 1
SCALE 1:10



DETAIL 2
SCALE 1:10



INSERT PLATE DETAIL (TYPE B)
SCALE 1:10



DETAIL 2
SCALE 1:10

INSERT PLATE DETAIL		
PLATE TYPE	PLATE SIZE	TANG DETAIL
A	250x300x15	4 OFF 16 DIA. REBAR
B	250x400x15	6 OFF 16 DIA. REBAR



โครงการ
อาคารปฏิบัติการพื้นฐานทั่วไปและวิชาชีพ
ตำบลหนองเรือ จังหวัดนครราชสีมา

AT
ATT CONSULTANTS CO., LTD.
บริษัท เอที คอนซัลตัน จำกัด
15 อาคารนิมิต 15 ถนนพหลโยธิน แขวงจตุจักร เขตจตุจักร กรุงเทพฯ 10230
โทรศัพท์ 02-509050-6 โทรสาร 02-509059 E-mail : att@attconsult.com

สถานที่ก่อสร้าง
ศูนย์การศึกษาหนองเรือ เลขที่ 77 หมู่ 7
ตำบลหนองเรือ จังหวัดนครราชสีมา

สถาปนิก	สถาปนิกผู้ประกอบวิชาชีพ	ลายมือชื่อ
กิตติพันธ์ สุทธิรักษ์กุล	รศ.ดร.2462	<i>[Signature]</i>
กานต์ ศรีศรี	รศ.ดร.10316	<i>[Signature]</i>
ณัฐวิทย์ ขวาศระชาด	รศ.ดร.11869	<i>[Signature]</i>
อรรถพร ศิริสัมพันธ์	รศ.ดร.12927	<i>[Signature]</i>
วิศวกรโครงสร้าง	สถาปนิกผู้ประกอบวิชาชีพ	ลายมือชื่อ
วิวัฒน์ นพคินคา	รศ. 9491	<i>[Signature]</i>
อิสระ เชนชมภู	รศ. 53690	<i>[Signature]</i>
ศักดิ์ ชมภูจันทร์	รศ. 58585	<i>[Signature]</i>

วิศวกรโยธา	สถาปนิกผู้ประกอบวิชาชีพ	ลายมือชื่อ
นิศร์ ด่านไพฑูริย์	รศ.ดร. 820	<i>[Signature]</i>
ธีระศักดิ์ สุภาพ	รศ.ดร. 32899	<i>[Signature]</i>
ชัชชัย มิญนิจ	รศ.ดร. 40644	<i>[Signature]</i>
อเนกพงศ์ นิตสุข	รศ.ดร. 45953	<i>[Signature]</i>
ณัฐวัฒน์ สุทธิพงษ์	รศ.ดร. 47233	<i>[Signature]</i>
วิศวกรสุขาภิบาล	สถาปนิกผู้ประกอบวิชาชีพ	ลายมือชื่อ
สุรินทร์ สุขงำ	รศ. 3038	<i>[Signature]</i>

วิศวกรสิ่งแวดล้อม	สถาปนิกผู้ประกอบวิชาชีพ	ลายมือชื่อ
วิทยา ศุภสุวรรณ	รศ. 1549	<i>[Signature]</i>

ผู้จัดการโครงการ
นิศร์ ด่านไพฑูริย์

คำแนะนำ
1.แบบก่อสร้างนี้เป็นทรัพย์สินของมหาวิทยาลัยเทคโนโลยี
ราชมงคลธัญบุรี นครราชสีมา หรือส่วนงานที่เกี่ยวข้อง
ไว้เพื่อจุดประสงค์ตามความต้องการของมหาวิทยาลัย ฯ เท่านั้น
ห้ามนำไปใช้ในกิจการอื่นก่อนได้รับอนุญาต
2.ให้ใช้ตัวต่อที่กำกับไว้ในที่นี้ ห้ามวิดจาแบบ
3.ระยะต่างๆในแบบหากมีข้อสงสัยในสถานที่จริงให้ปรับ
ให้เข้ากันได้กับสถานที่จริง โดยผู้รับจ้างต้องได้รับอนุญาต
จากสถาปนิกผู้ออกแบบ
4.ก่อนการปฏิบัติงานในแต่ละงาน ผู้รับจ้างต้องเสนอแบบ
SHOP DRAWING ต่อผู้ควบคุมงานและคณะกรรมการตรวจ
การจ้างพิจารณาเพื่อขออนุมัติก่อนการดำเนินงานทุกครั้ง

ตรวจ :
.....
รักษาการแทนผู้อำนวยการกองกลาง

อนุมัติ :
.....
(คนตรวจ) ธีระวัฒน์ มิญนิจ
อธิการบดี
มหาวิทยาลัยเทคโนโลยีราชมงคลธัญบุรี

ชื่ออาคาร : ส่วน H (อาคารศูนย์อาหาร)

ชื่อแบบ : ระบบโครงสร้าง
แบบขยายงานโครงสร้างเหล็ก
กันสาด D-LITE แผ่นที่ 1

เขียนโดย :	วันที่	24 ก.ย. 2558
ทวงสิทธิ์ : คณะ 1 ใจฉุย	มาตรฐาน	A1= 1:50 A3= 1:100
ตรวจสอบโดย :	สถาปนิกผู้ประกอบวิชาชีพ	ลายมือชื่อ
อานนท์ กุลสุทธิพา	รศ. 4536	<i>[Signature]</i>
หมายเลขของแบบ	แก้ไขครั้งที่	
RMUT-H-ST-75-04	0	

