

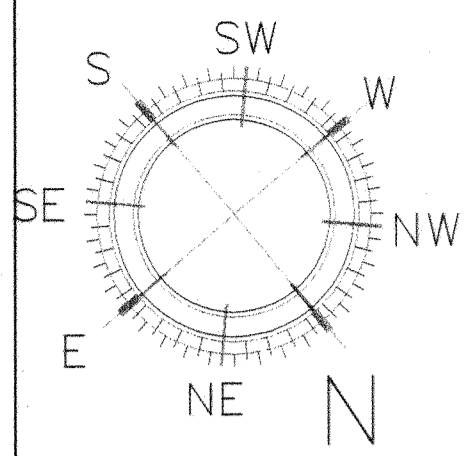
อาคารปฏิบัติการพื้นฐานทั่วไปและวิชาชีพ

ตำบลหนองระเวียง อำเภอเมือง จังหวัดนครราชสีมา

โครงสร้างพื้นฐาน (งานระบายน้ำ)



ผู้ช่วยศาสตราจารย์ วิจารณ์ สิมใจแสง
อธิการบดีมหาวิทยาลัยเทคโนโลยีราชมงคลอีสาน



EARTH DITCH WIDE 3.00 m. (OTHER)
TO MAIN DRAINAGE SYSTEM

TO MAIN DRAINAGE SYSTEM

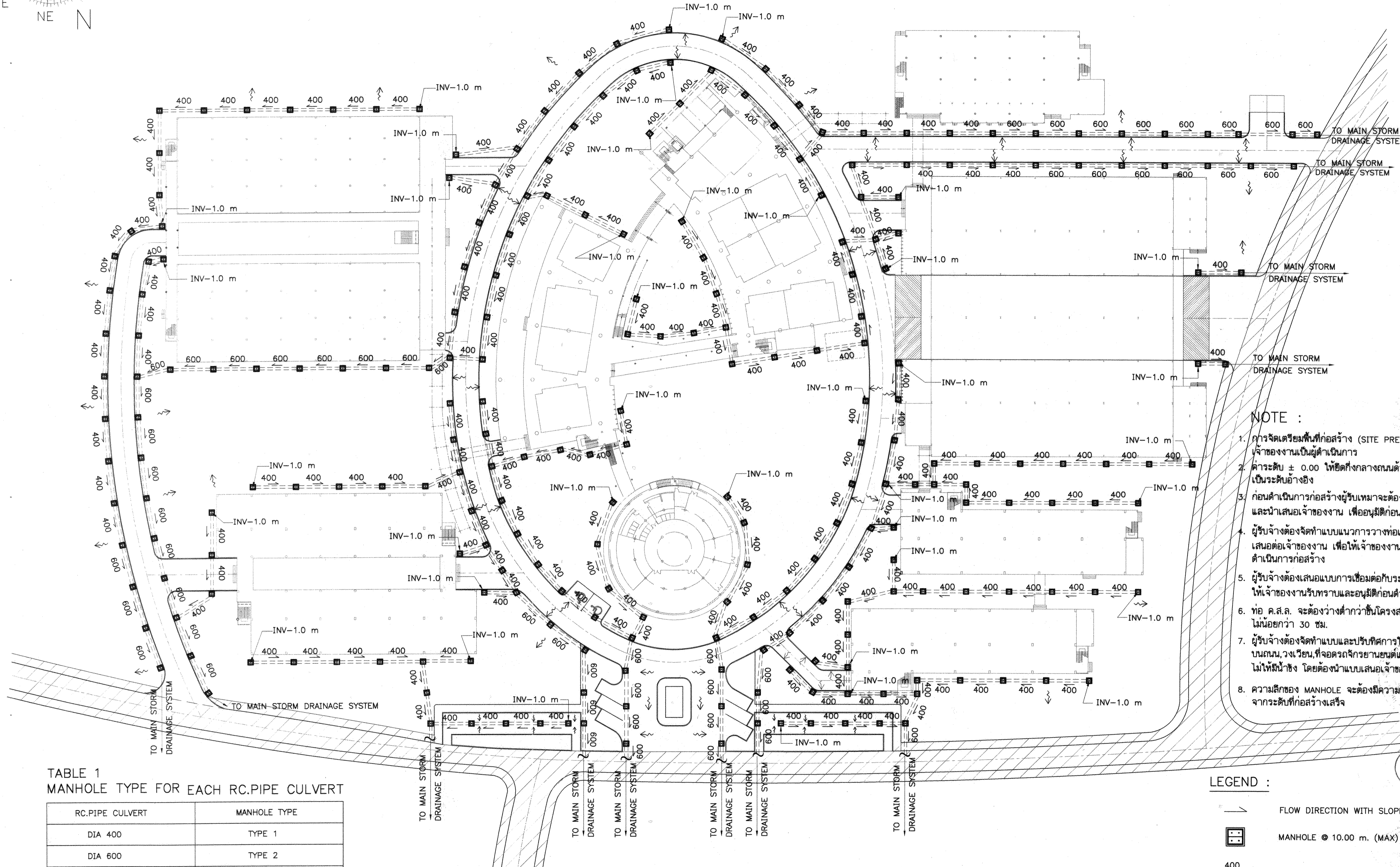


TABLE 1
MANHOLE TYPE FOR EACH RC.PEPE CULVERT

RC.PEPE CULVERT	MANHOLE TYPE
DIA 400	TYPE 1
DIA 600	TYPE 2
DIA 800	TYPE 3

ผังระบบระบายน้ำฝนของโครงการ

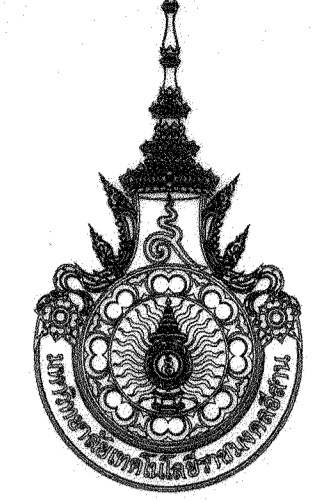
SCALE 1:500

NOTE :

1. การจัดเตรียมพื้นที่ก่อสร้าง (SITE PREPARATION) เจ้าของงานเป็นผู้ดำเนินการ
2. ค่าระดับ ± 0.00 ให้ยึดที่กลางถนนด้านหน้าโครงการ เป็นระดับอ้างอิง
3. ก่อนดำเนินการก่อสร้างผู้รับเหมาจะต้องทำแบบขยายต่างๆ และนำเสนอเจ้าของงาน เพื่ออนุมัติก่อนดำเนินการก่อสร้าง
4. ผู้รับจ้างต้องจัดทำแบบแนวกรวางท่อและค่าระดับการวางท่อเสนอต่อเจ้าของงาน เพื่อให้เจ้าของงานอนุมัติก่อนดำเนินการก่อสร้าง
5. ผู้รับจ้างต้องเสนอแบบการเชื่อมต่อกับระบบน้ำหลัก ให้เจ้าของงานรับทราบและอนุมัติก่อนดำเนินการก่อสร้าง
6. ท่อ ค.ส.ล. จะต้องวางต่ำกว่าชั้นโครงสร้างถนน ไม่น้อยกว่า 30 ซม.
7. ผู้รับจ้างต้องจัดทำแบบและปรับทิศการไหลของน้ำบนถนน, วงเวียน, ที่จอดรถจักรยานยนต์และทางเดิน ให้ให้น้ำข้าง โดยต้องผ่านบนเสื่อน้ำก่อนการก่อสร้าง
8. ความลึกของ MANHOLE จะต้องมีความลึกไม่เกิน 2.50 ม. จากระดับที่ก่อสร้างเสร็จ

LEGEND :

- FLOW DIRECTION WITH SLOPE 1 : 200
- MANHOLE ϕ 10.00 m. (MAX)
- 400 RC. PIPE CULVERT DIA 400 mm.
- INV. -1.00 m. INVERT ELEVATION (m) OF RC.PEPE CULVERT
- ← SLOPE
- EXISTING ROAD



โครงการ
อาคารปฏิบัติการพื้นฐานทั่วไปและวิชาชีพ
ตำบลหนองเวียง อำเภอเมือง จังหวัดนครราชสีมา

ATT
ATT CONSULTANTS CO.,LTD.
บริษัท เอที คอนซัลตัน จำกัด
151 ซอยรามคำแหง 12 ถนน รามคำแหง แขวงรังสิต เขตรังสิต กรุงเทพฯ 10230
โทรศัพท์ 02-5099000-6 โทรสาร 02-5099009 E-mail : att@attconsultant.com

สถานที่ก่อสร้าง
ศูนย์การศึกษาหนองเวียง เลขที่ 77 หมู่ 7
ตำบลหนองเวียง อำเภอเมือง จังหวัดนครราชสีมา

สถาปนิก	สถาปนิกผู้ประกอบวิชาชีพ	ลายมือชื่อ
กฤษณ์ สุทธิวิริยะกุล	สถ.2462	<i>[Signature]</i>
กิตติศักดิ์ ศรีสุภา	สถ.10316	<i>[Signature]</i>
ณัฐวิทย์ ช่างและช่าง	สถ.11869	<i>[Signature]</i>
อรรถพร ศิริสัมพันธ์	สถ.12927	<i>[Signature]</i>
วิศวกรโครงสร้าง	สถาปนิกผู้ประกอบวิชาชีพ	ลายมือชื่อ
วิวัฒน์ บพพิชญา	สถ. 9491	<i>[Signature]</i>
ธีระเดช เกษมบุญ	สถ. 53690	<i>[Signature]</i>
ศิวาดิชา ชมภูจันทร์	สถ. 58585	<i>[Signature]</i>

วิศวกรไฟฟ้า	สถาปนิกผู้ประกอบวิชาชีพ	ลายมือชื่อ
วิเศษ คุ้มใหญ่ชัย	ว.ฟ.ท. 820	<i>[Signature]</i>
ธีระศักดิ์ อุกาพ	ว.ฟ.ท. 32899	<i>[Signature]</i>
พชรชัย ธิพุกัง	ว.ฟ.ท. 40644	<i>[Signature]</i>
ธนาพงศ์ เวียงศรี	ว.ฟ.ท. 45953	<i>[Signature]</i>
ณัฐวัฒน์ สุทธิพงษ์	ว.ฟ.ท. 47233	<i>[Signature]</i>
วิศวกรสุขาภิบาล	สถาปนิกผู้ประกอบวิชาชีพ	ลายมือชื่อ
สุรินทร์ สุตธำ	สถ. 3038	<i>[Signature]</i>

วิศวกรสิ่งแวดล้อม	สถาปนิกผู้ประกอบวิชาชีพ	ลายมือชื่อ
วิฑูรย์ คุ้มสุวรรณ	ว.ส.ท. 1548	<i>[Signature]</i>

- คำแนะนำ
1. แบบก่อสร้างนี้เป็นทรัพย์สินของมหาวิทยาลัยเทคโนโลยีราชมงคลธัญบุรี นครราชสีมา หรือส่วนงานที่เกี่ยวข้อง ให้ใช้เพื่อวัตถุประสงค์ตามโครงการของมหาวิทยาลัยฯ เท่านั้น ห้ามนำไปใช้ในกิจการอื่นก่อนได้รับอนุญาต
 2. ให้ใช้คำศัพท์เทคนิคให้ทันสมัย ห้ามใช้คำจากแบบ
 3. ระยะเวลาในการแก้ไขแบบหากมีข้อสงสัยในสถานที่จริงให้รับให้ช่างที่สถานที่จะรับจ้างดำเนินการแก้ไขแบบตามแบบจากสถาปนิกผู้ออกแบบ
 4. ก่อนการปฏิบัติงานในตำแหน่ง ผู้รับจ้างต้องเสนอแบบ SHOP DRAWING ต่อผู้ควบคุมงานและคณะกรรมการตรวจ-การจ้างจรรยาบรรณเพื่อขออนุมัติก่อนการดำเนินงานทุกครั้ง

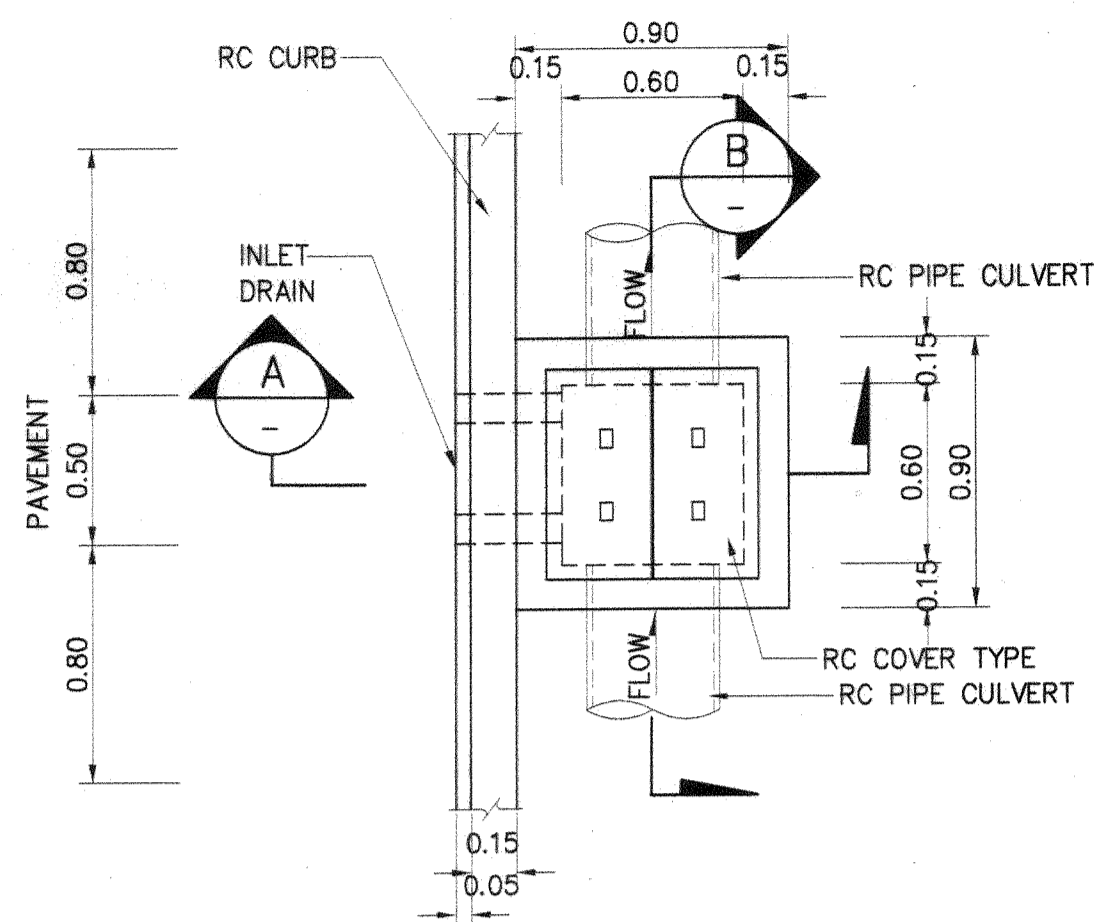
ตรวจ :
รักษาการแทนผู้อำนวยการกองกลาง

อนุมัติ :
(เส.ศร.วิโรจน์ สิมใจแสง)
อธิการบดี
มหาวิทยาลัยเทคโนโลยีราชมงคลธัญบุรี

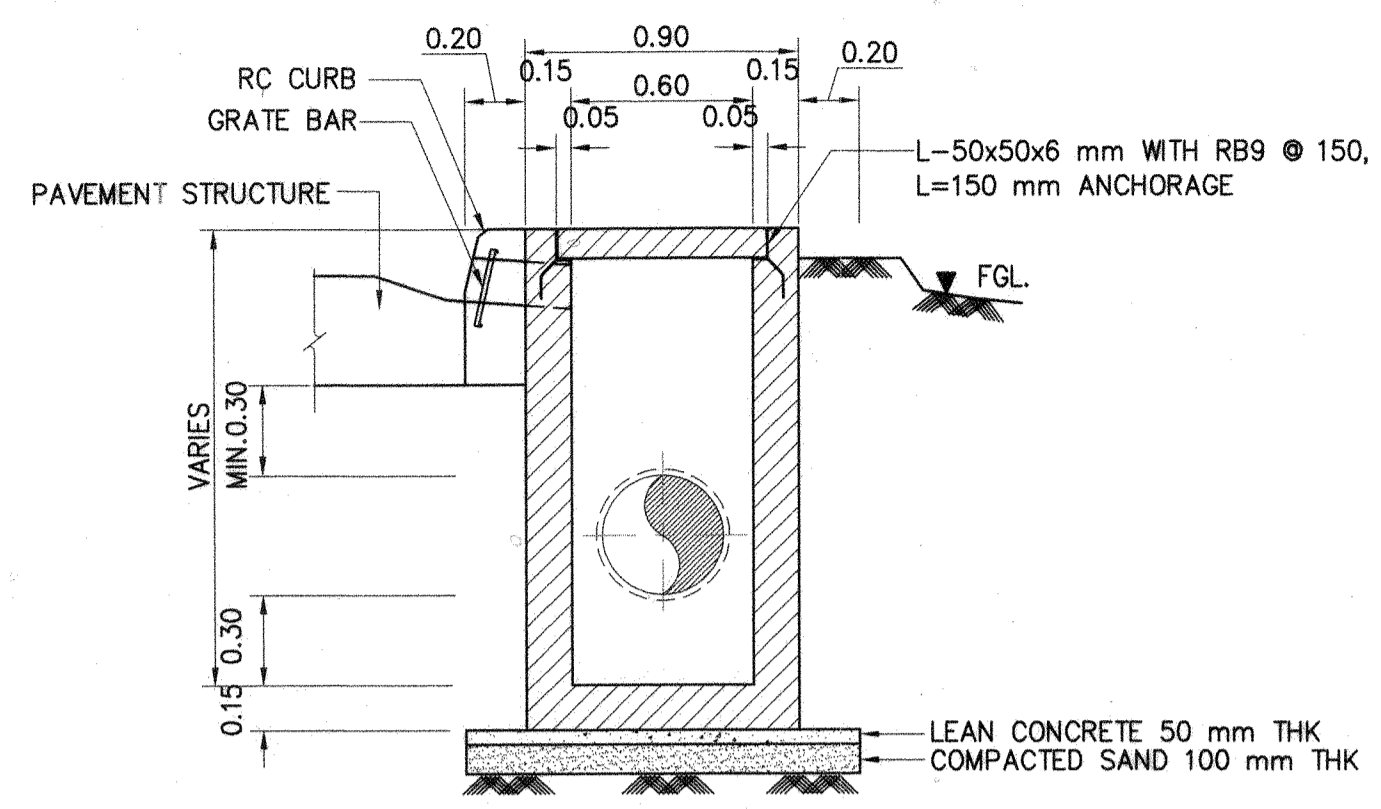
ชื่ออาคาร : ภายนอกอาคาร

ชื่อแบบ : โครงสร้างพื้นฐานงานระบบระบายน้ำ
ผังระบบระบายน้ำฝนของโครงการ

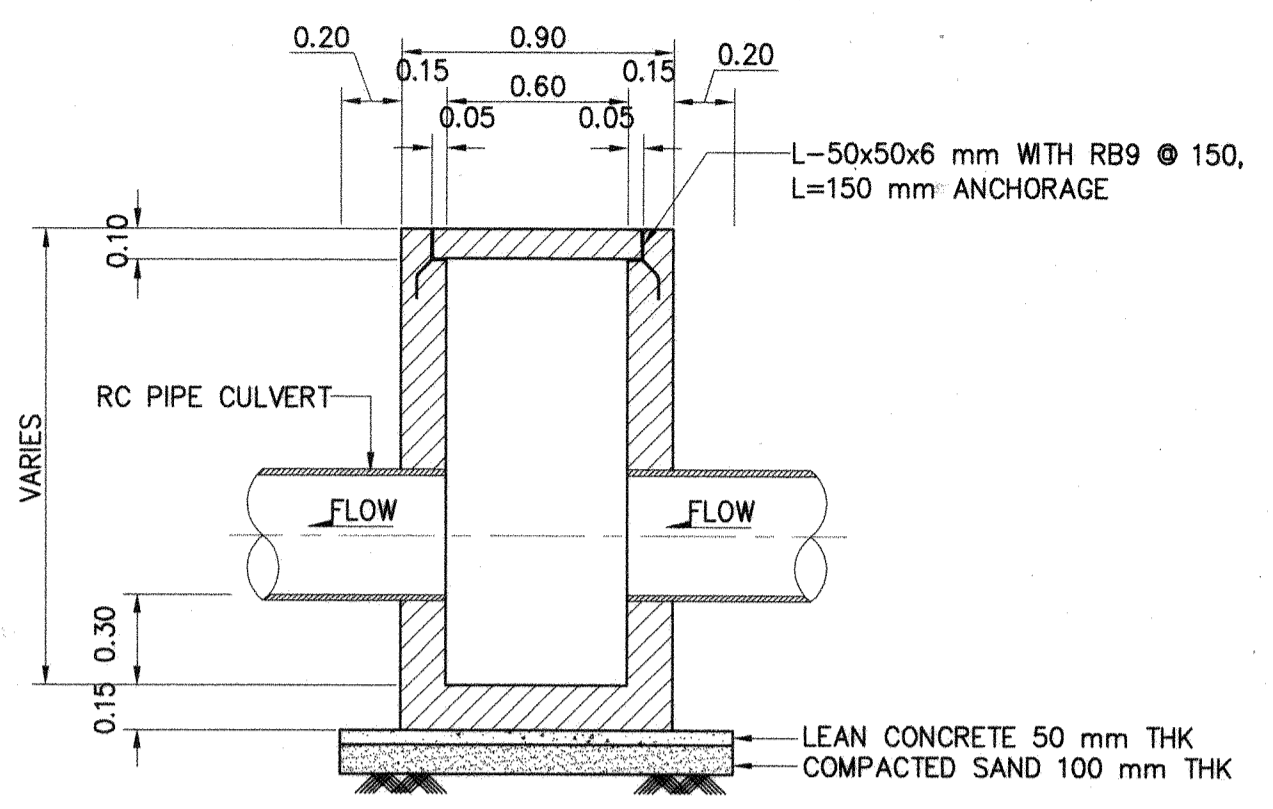
เขียนโดย :	วันที่	24 ก.ย. 2558
ทนายคดี คณะเจริญ	มาตรฐาน	A1= 1:500 A3= 1:1000
ตรวจสอบโดย :	สถาปนิกผู้ประกอบวิชาชีพ	ลายมือชื่อ
อานนท์ กุศลพิศุข	สถ. 4536	<i>[Signature]</i>
หมายเลขของแบบ		แก้ไขครั้งที่
RMUTI-I-IF2-40-01		0



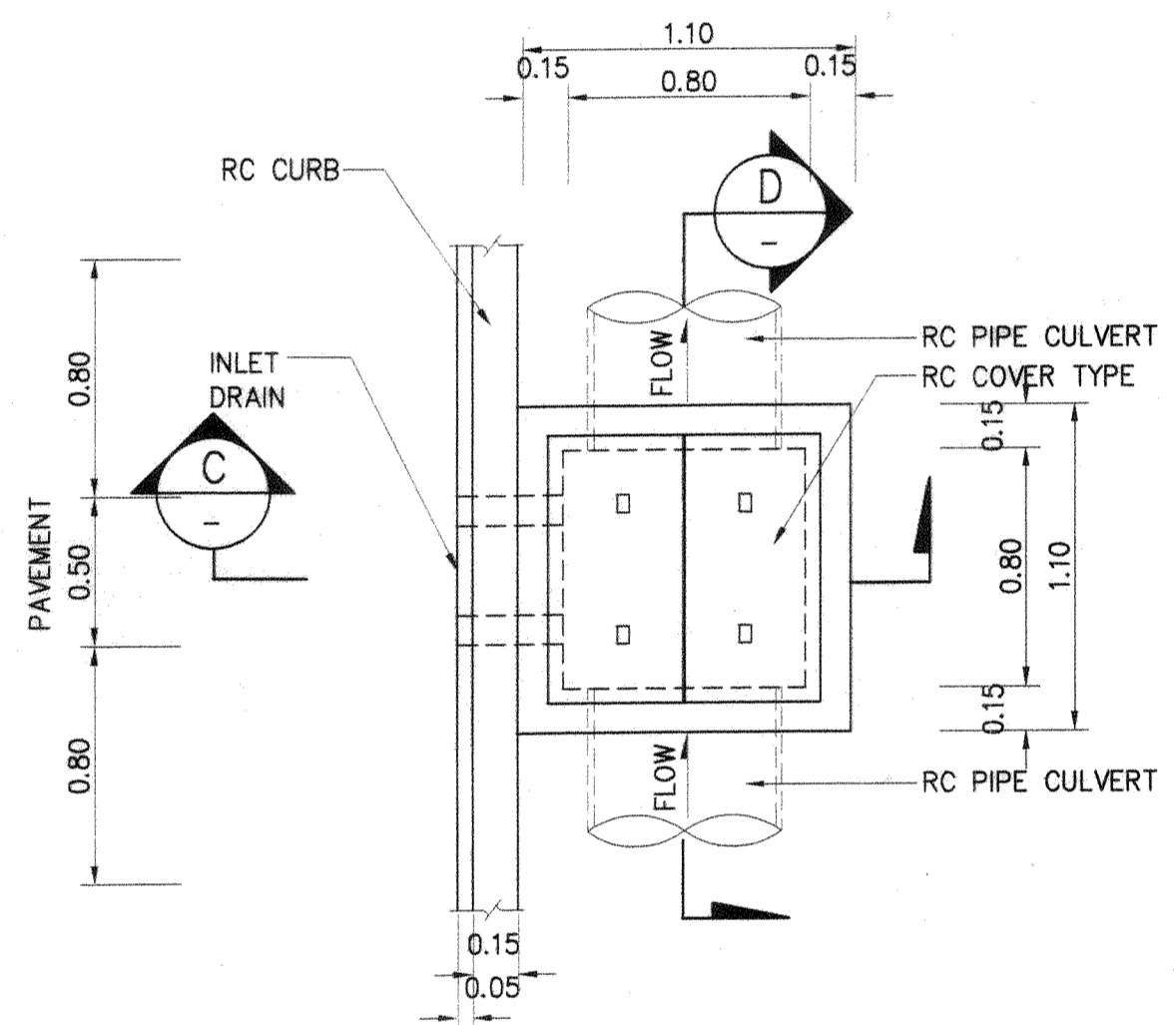
PLAN OF MANHOLE TYPE 1
(CONC.) SCALE 1 : 25



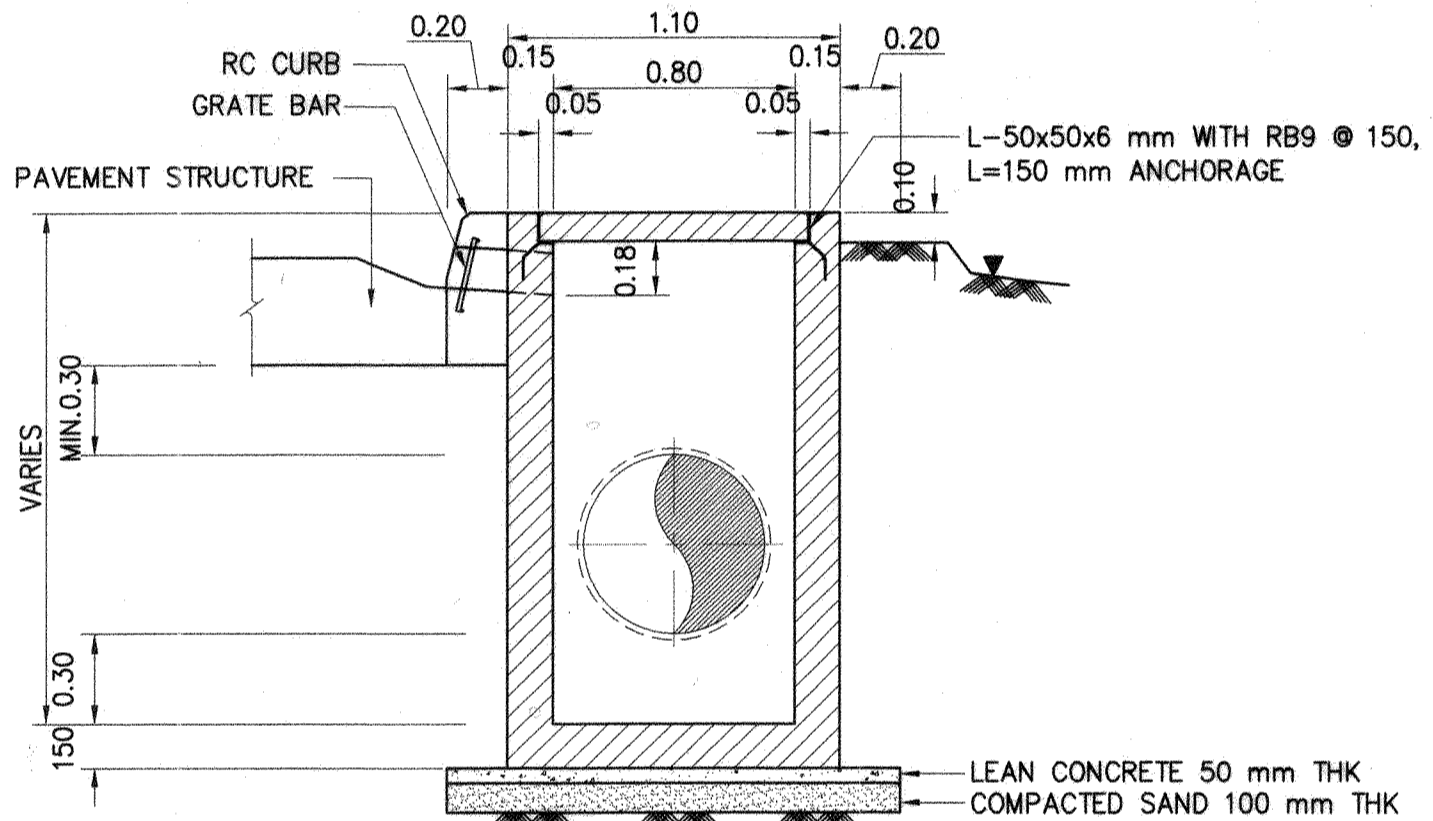
SECTION A
(CONC.) SCALE 1 : 25



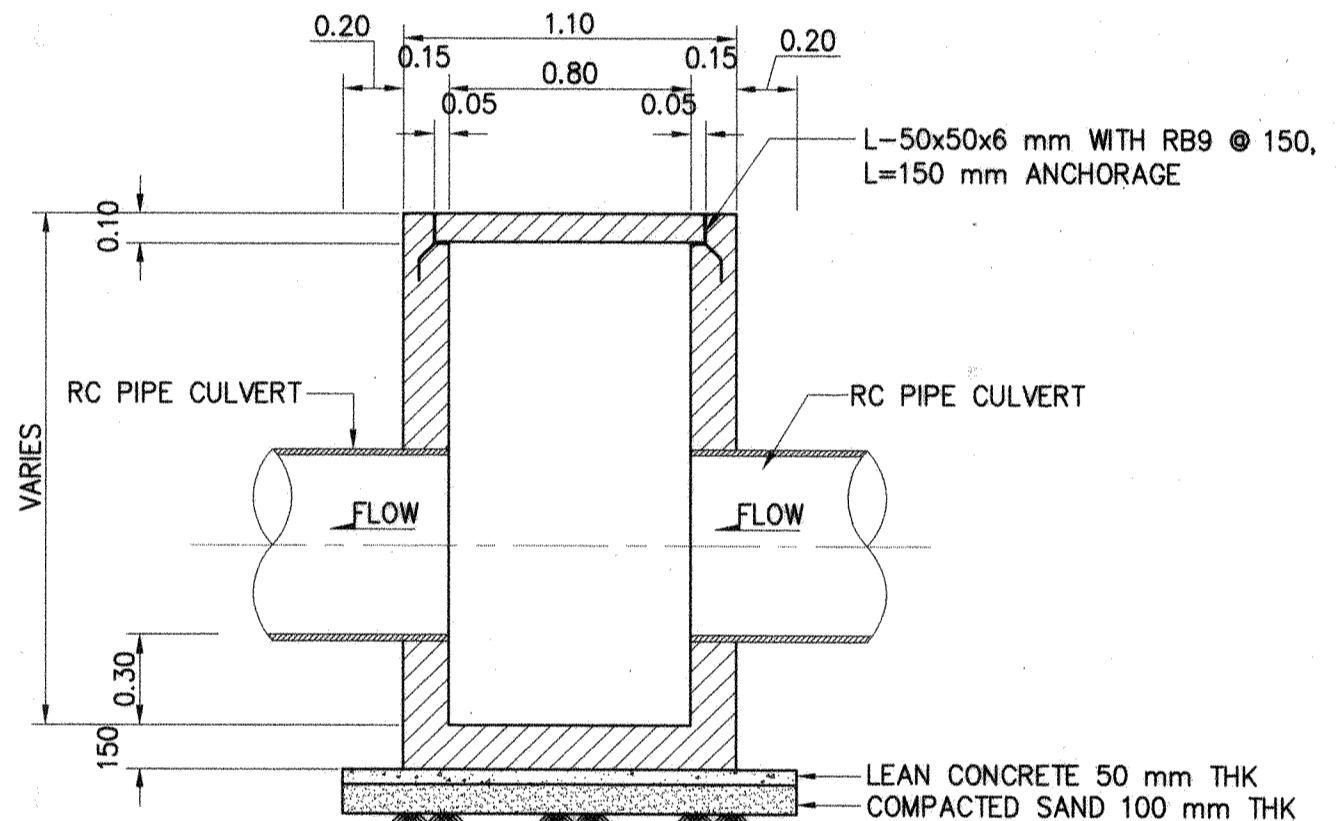
SECTION B
(CONC.) SCALE 1 : 25



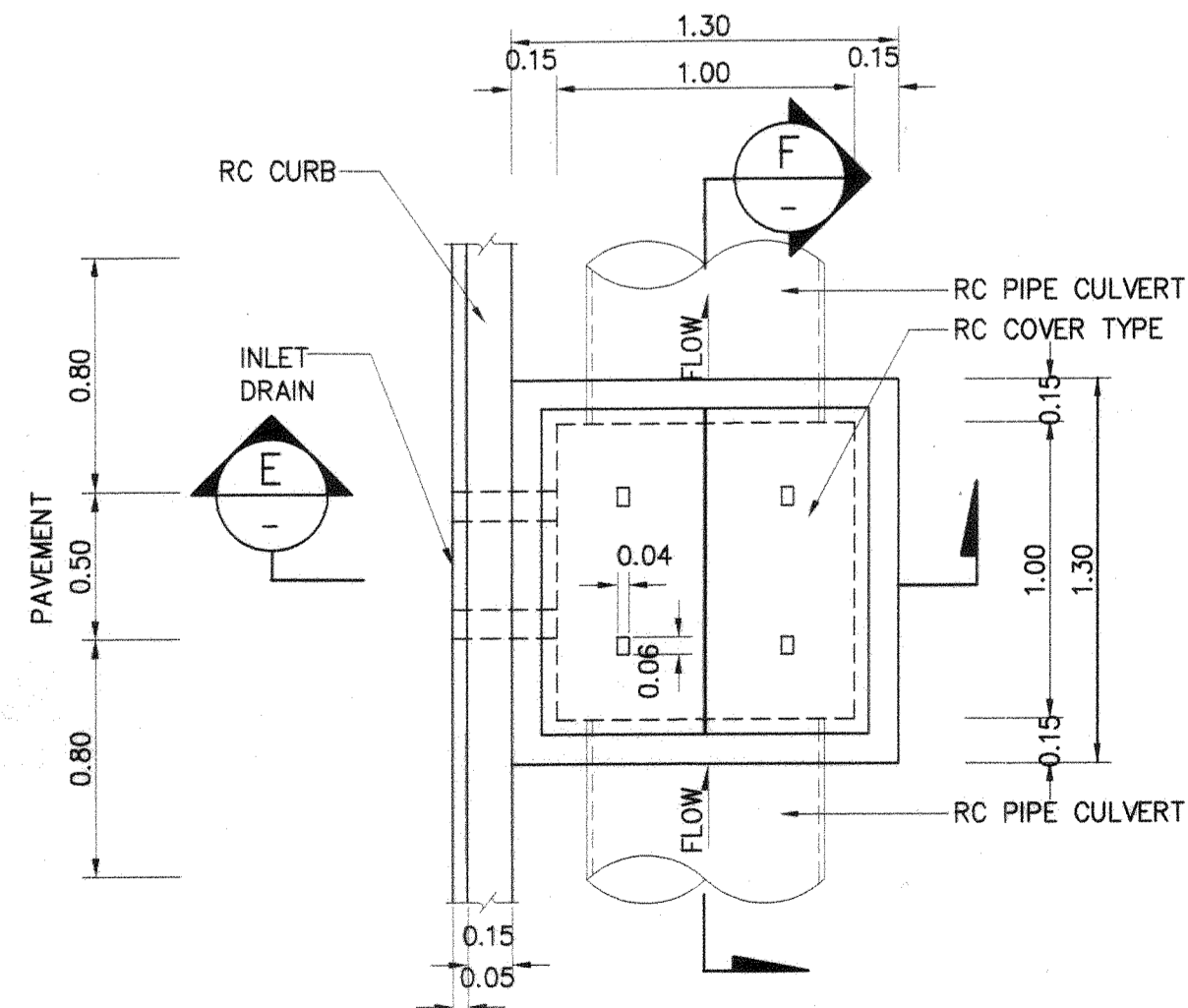
PLAN OF MANHOLE TYPE 2
(CONC.) SCALE 1 : 25



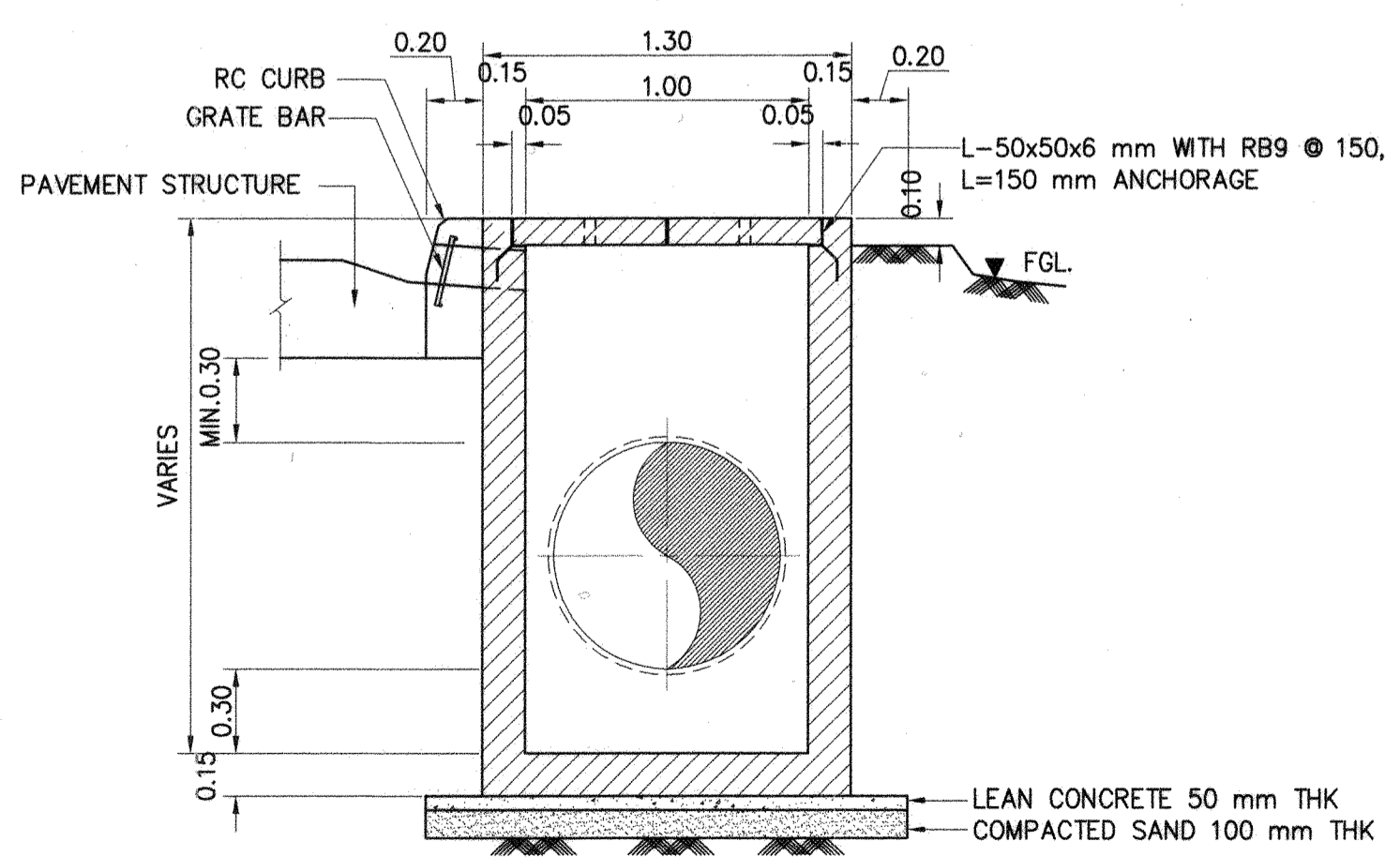
SECTION C
(CONC.) SCALE 1 : 25



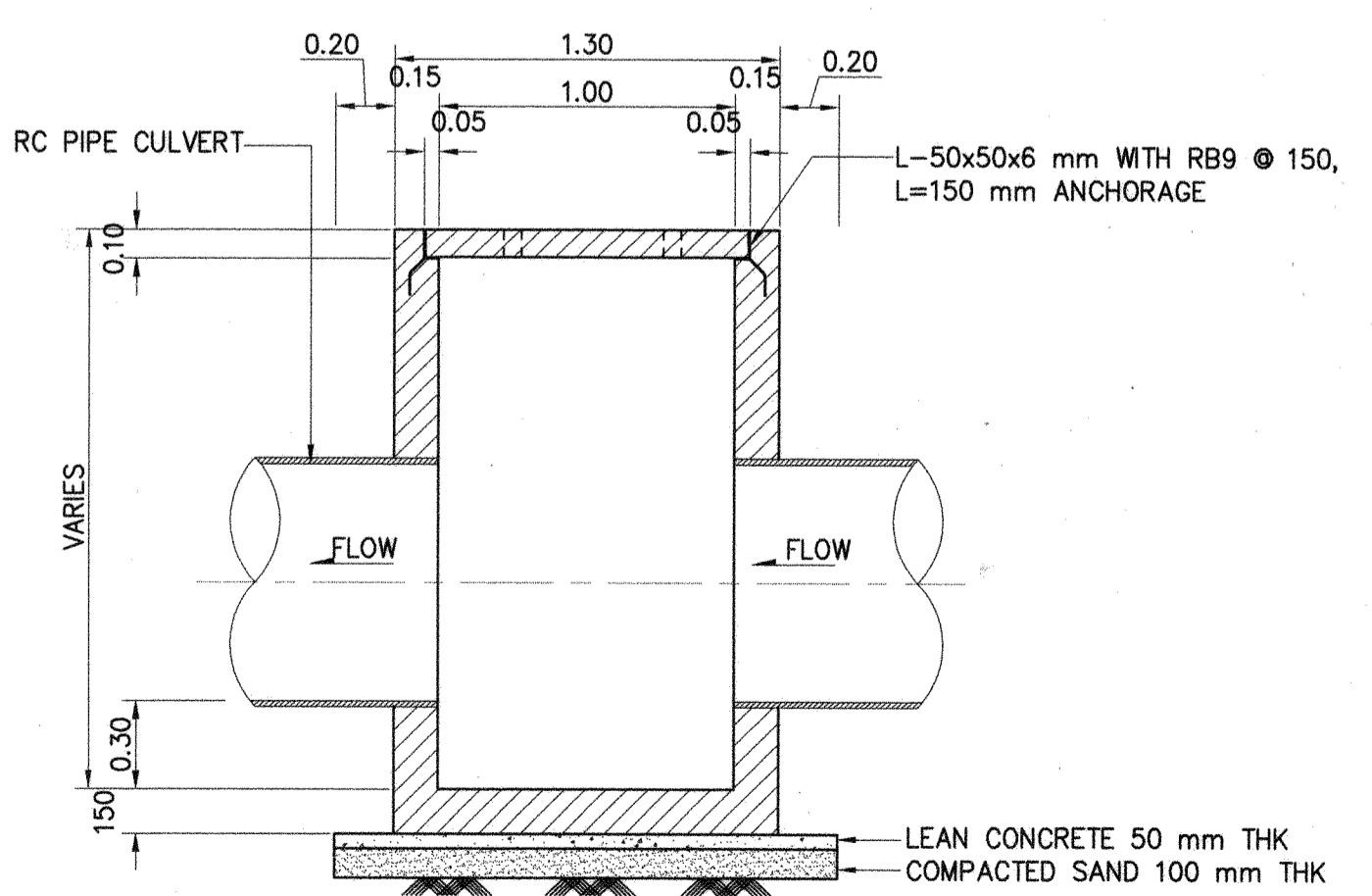
SECTION D
(CONC.) SCALE 1 : 25



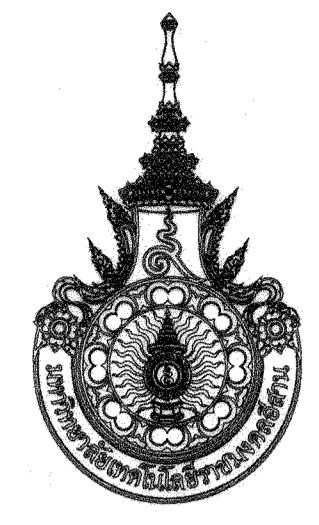
PLAN OF MANHOLE TYPE 3
(CONC.) SCALE 1 : 25



SECTION E
(CONC.) SCALE 1 : 25



SECTION F
(CONC.) SCALE 1 : 25



โครงการ
อาคารปฏิบัติการพื้นฐานทั่วไปและวิชาชีพ
ตำบลหนองระเวียง อำเภอเมือง จังหวัดนครราชสีมา

AT
ATT CONSULTANTS CO., LTD.
บริษัท แอท คอนซัลตัน จำกัด
151 อาคารนิมิต หมู่ 12 ถนน นครราชสีมา-นครราชสีมา ๓๐๐๐๐๐ กรุงเทพฯ 10230
โทรศัพท์ 02-509950-8 โทรสาร 02-5099599 E-mail : att@attconsult.com

สถานที่ก่อสร้าง
ศูนย์การศึกษาหนองระเวียง เลขที่ 77 หมู่ 7
ตำบลหนองระเวียง อำเภอเมือง จังหวัดนครราชสีมา

สถาปนิก	สถาปนิก ผู้ประกอบวิชาชีพ	ลายมือชื่อ
วิวัฒน์ ตรีชัยกุล	รศ.ท.2462	<i>[Signature]</i>
กวีศักดิ์ ศรีชัยกุล	รศ.ท.10316	<i>[Signature]</i>
ณัฐสิทธิ์ ชาวตะพาน	รศ.ท.11869	<i>[Signature]</i>
ยรรยง ศิริสัมพันธ์	รศ.ท.12927	<i>[Signature]</i>
วิศวกรโครงสร้าง	สถาปนิก ผู้ประกอบวิชาชีพ	ลายมือชื่อ
วิวัฒน์ นพินตา	รศ.ท. 9491	<i>[Signature]</i>
ธีระ เชนชญา	รศ.ท. 53690	<i>[Signature]</i>
ศิวภา ชมภูมินทร์	รศ.ท. 58585	<i>[Signature]</i>
วิศวกรไฟฟ้า	สถาปนิก ผู้ประกอบวิชาชีพ	ลายมือชื่อ
วิวัฒน์ นพินตา	รศ.ท. 820	<i>[Signature]</i>
ธีระศักดิ์ อุกา	รศ.ท. 32899	<i>[Signature]</i>
พชรชัย นพินตา	รศ.ท. 40644	<i>[Signature]</i>
ธนพงศ์ เบ็ญจ	รศ.ท. 45953	<i>[Signature]</i>
ณัฐวัฒน์ ศรีสัมพันธ์	รศ.ท. 47233	<i>[Signature]</i>
วิศวกรสุขาภิบาล	สถาปนิก ผู้ประกอบวิชาชีพ	ลายมือชื่อ
สุวิมล สุตง	รศ.ท. 3038	<i>[Signature]</i>
วิศวกรสิ่งแวดล้อม	สถาปนิก ผู้ประกอบวิชาชีพ	ลายมือชื่อ
วิภาดา ศุภวรรณ	รศ.ท. 1549	<i>[Signature]</i>
ผู้จัดการโครงการ	สถาปนิก ผู้ประกอบวิชาชีพ	ลายมือชื่อ
วิวัฒน์ นพินตา	รศ.ท. 820	<i>[Signature]</i>

- คำแนะนำ
- แบบก่อสร้างนี้เป็นทรัพย์สินของมหาวิทยาลัยเทคโนโลยีราชมงคลธัญบุรี นครราชสีมา หรือส่วนงานที่เกี่ยวข้อง ไม่ให้คัดลอกหรือเผยแพร่โดยไม่ได้รับอนุญาต
 - ให้ใช้ตัวอักษรที่ชัดเจนได้เท่านั้น ห้ามใช้จากแบบ
 - ระยะต่างๆในแบบหากขัดแย้งกันให้ยึดตามค่าที่ปรากฏให้ปรับให้เข้ากันตามค่าที่จริง โดยผู้รับจ้างต้องได้รับอนุญาตจากสถาปนิกผู้ออกแบบ
 - ก่อนการปฏิบัติงานในแต่ละงาน ผู้รับจ้างต้องส่งแบบ SHOP DRAWING ต่อผู้ควบคุมงานและคณะกรรมการตรวจสอบการจ้างพิจารณาเพื่อขออนุมัติก่อนดำเนินการทุกครั้ง

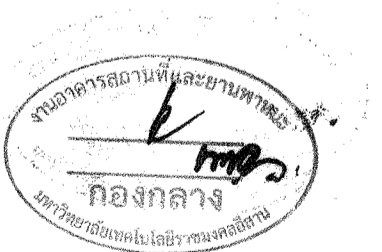
ตรวจสอบ :
.....
รักษาการแทนผู้อำนวยการกองกลาง

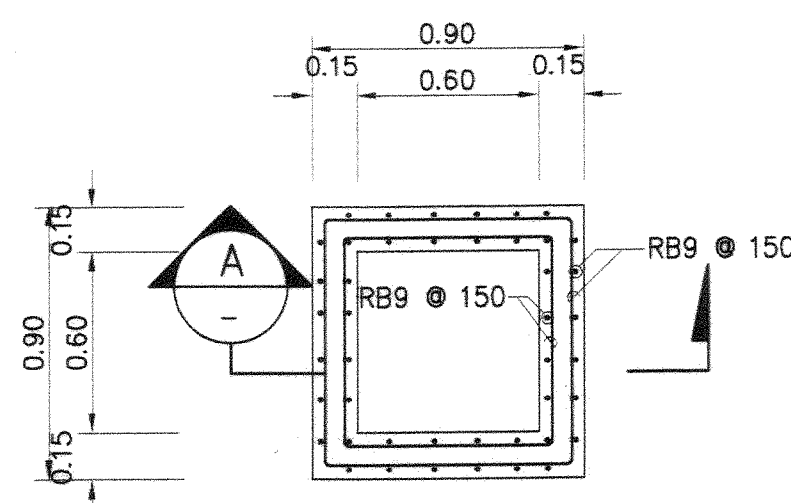
อนุมัติ :
.....
(รศ.ดร.วิโรจน์ สิมิแสง)
กองกลาง

ชื่ออาคาร : ภายนอกอาคาร

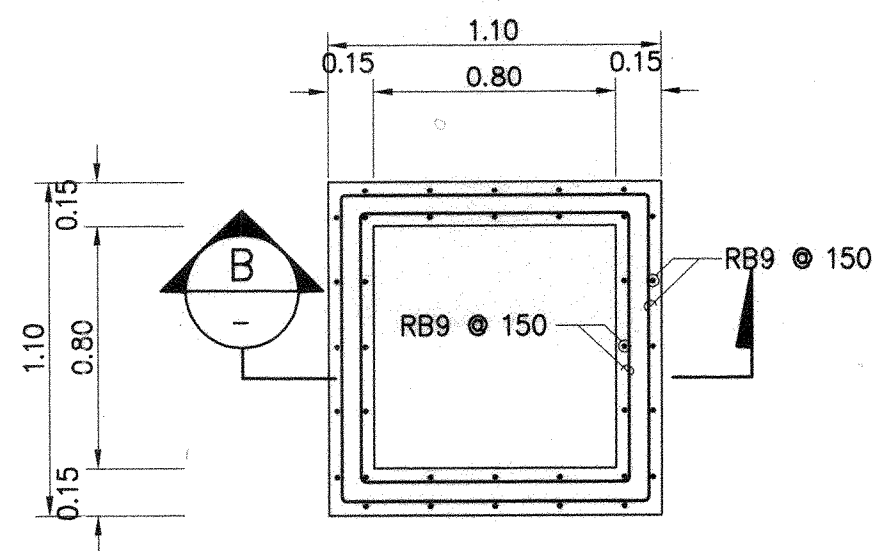
ชื่อแบบ : โครงสร้างพื้นฐานงานระบบระบายน้ำ
แบบขยายข้อพิทแฉ่นที่ 1

เขียนโดย :	วันที่	24 ก.ย. 2558
ทนายคดี คณะเจริญ	มาตรฐาน	A1= 1:25 A3= 1:50
ตรวจสอบโดย :	สถาปนิก ผู้ประกอบวิชาชีพ	ลายมือชื่อ
ชานนท์ กุศลพิศุภา	รศ.ท. 4536	<i>[Signature]</i>
หมายเลขของแบบ		แก้ไขครั้งที่
RMUTI-I-IF2-70-01		0

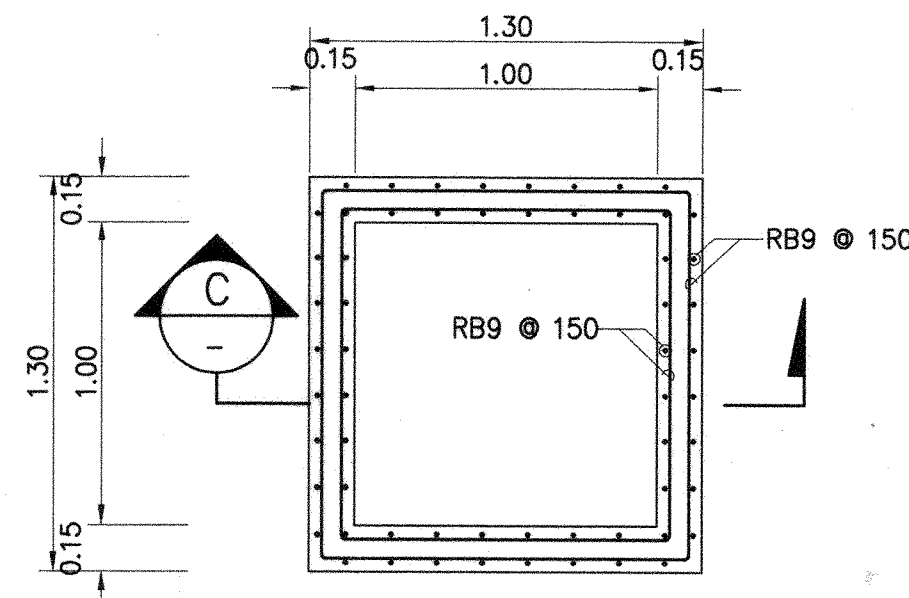




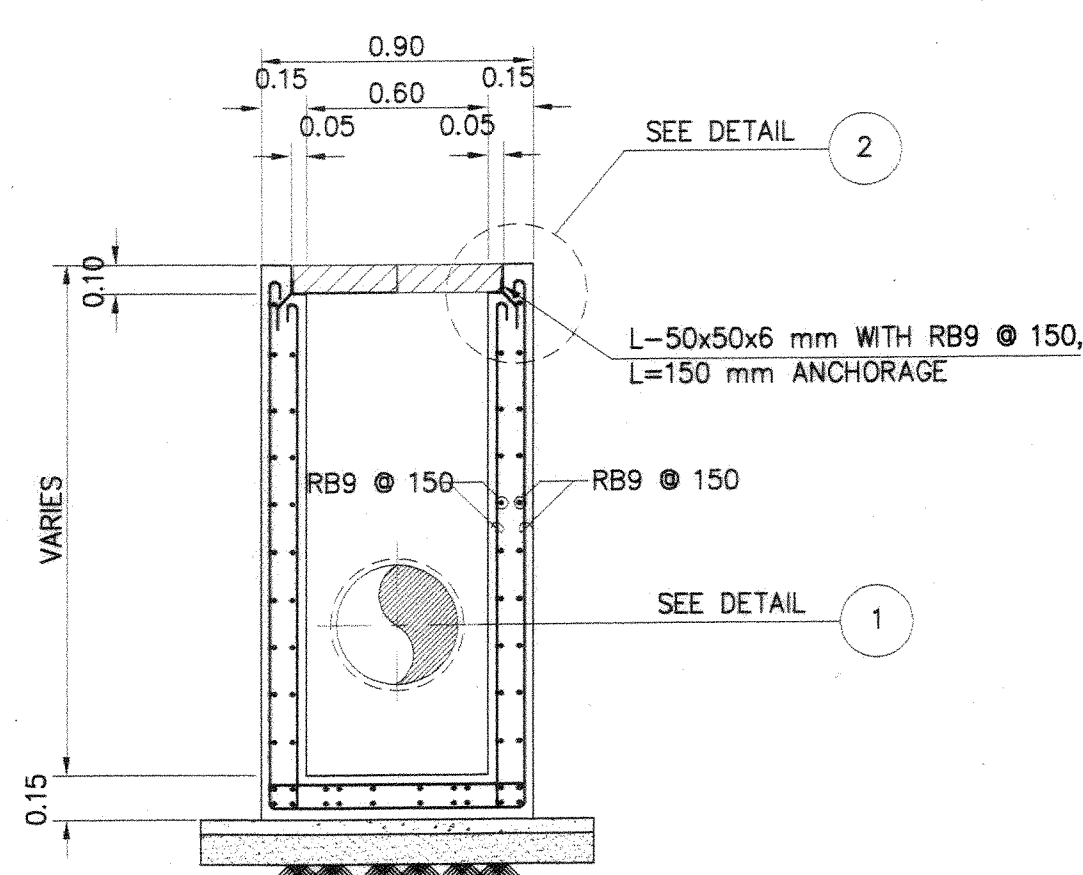
STEEL REINFORCING PLAN OF MANHOLE TYPE 1
SCALE 1 : 25



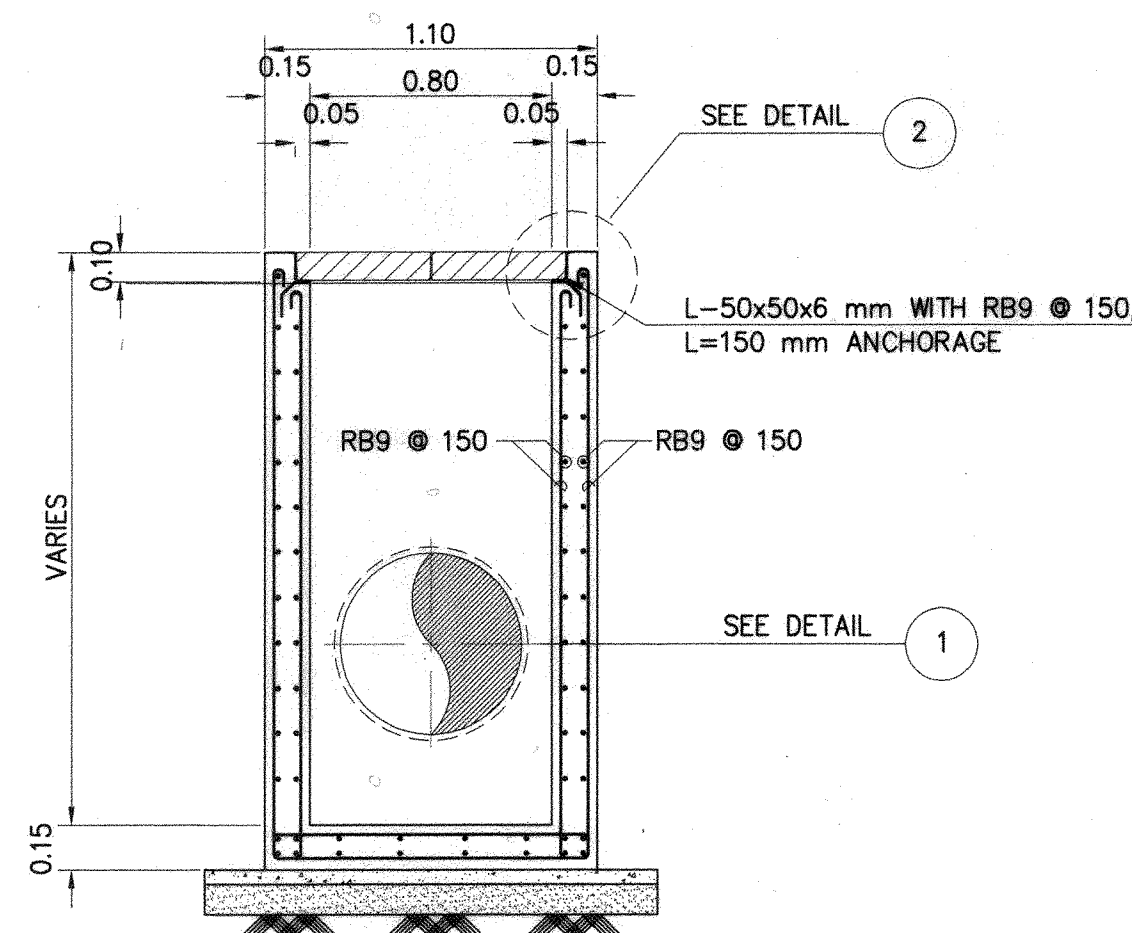
STEEL REINFORCING PLAN OF MANHOLE TYPE 2
SCALE 1 : 25



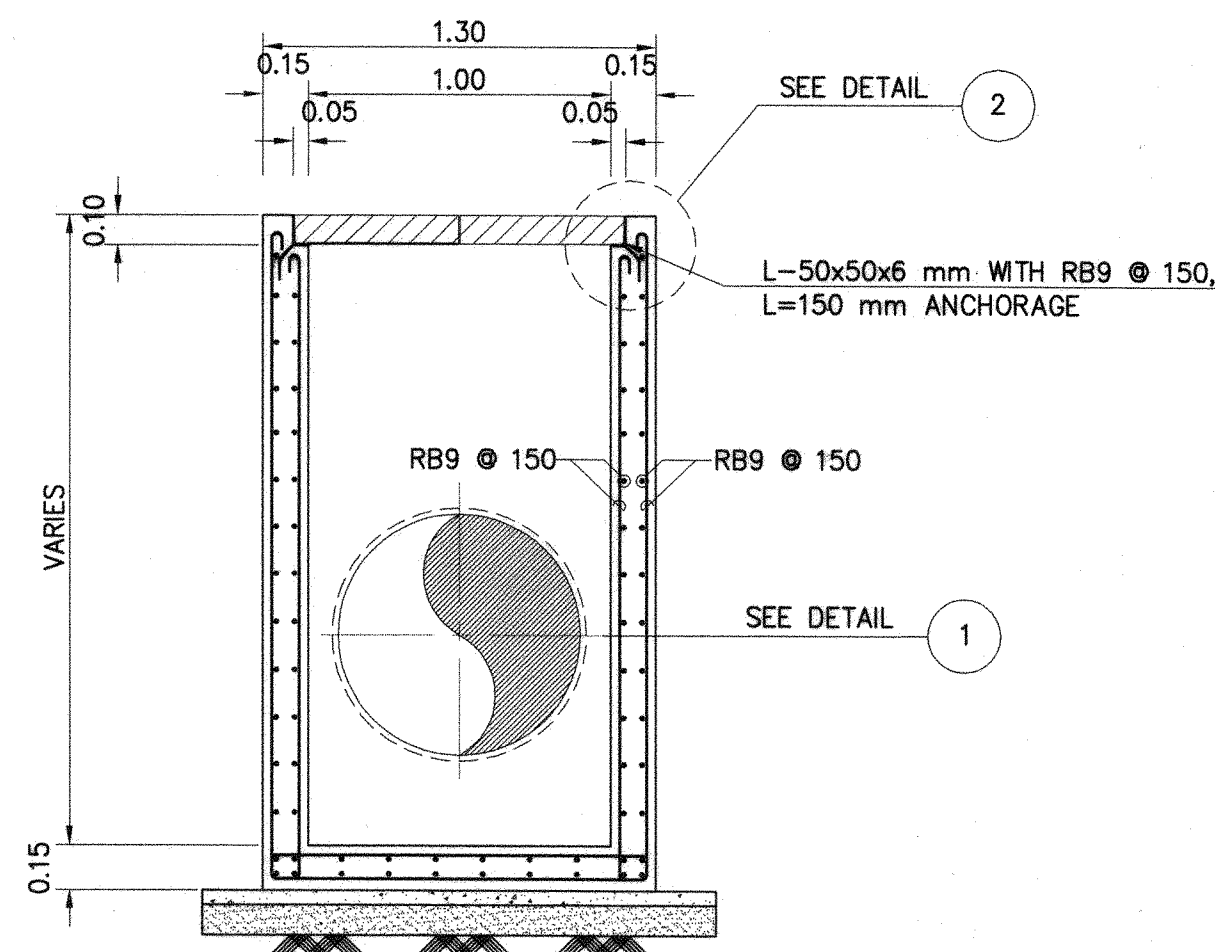
STEEL REINFORCING PLAN OF MANHOLE TYPE 3
SCALE 1 : 25



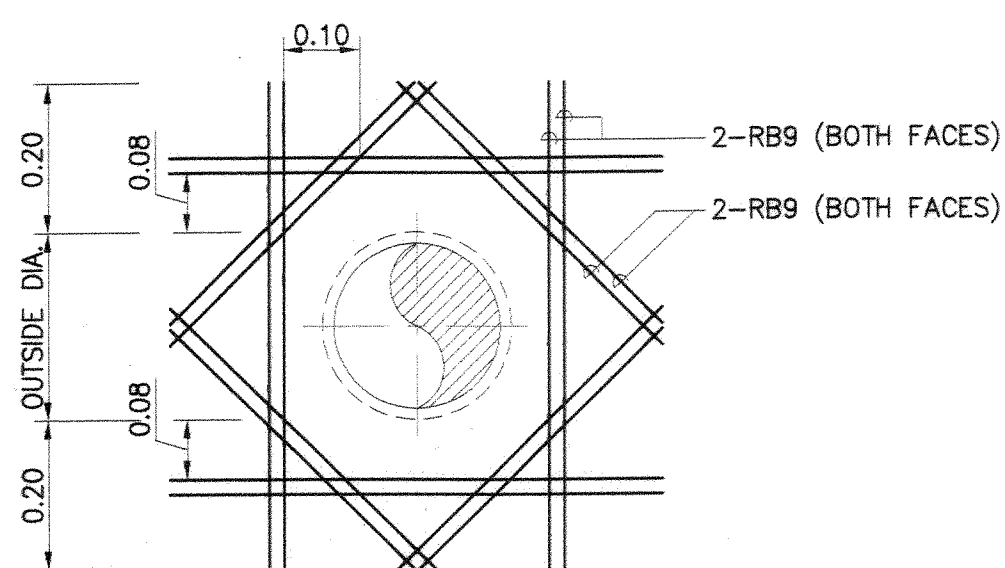
SECTION A
SCALE 1 : 25



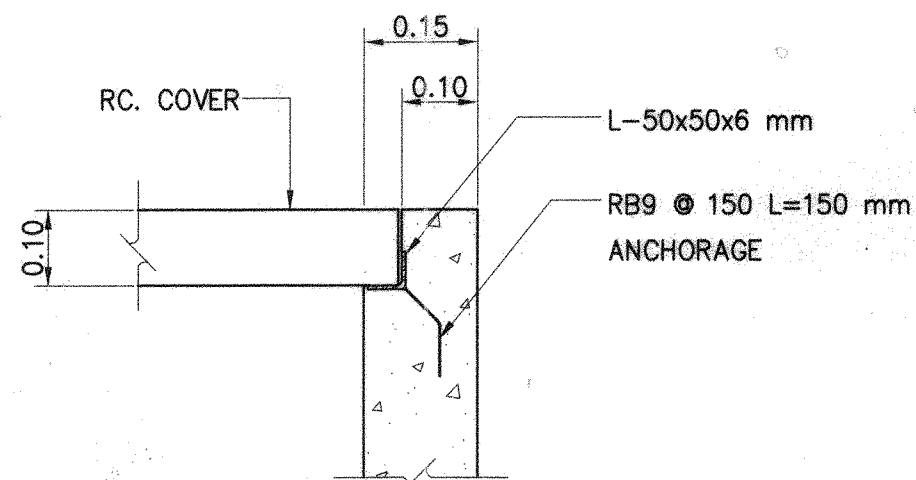
SECTION B
SCALE 1 : 25



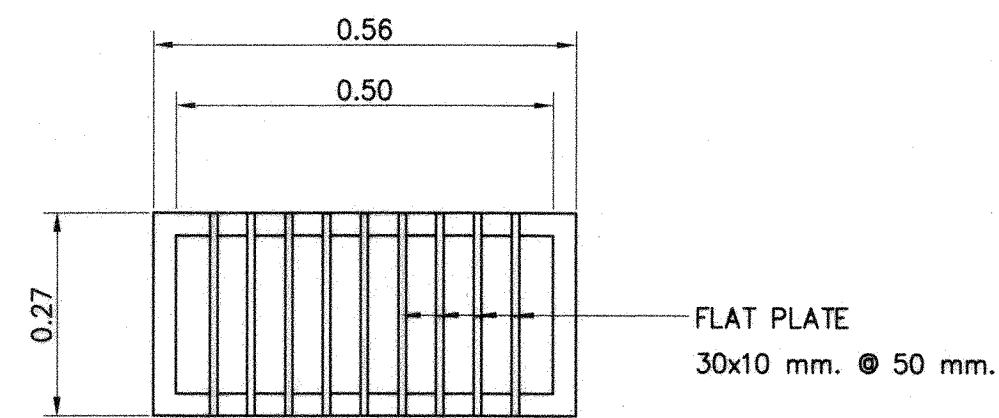
SECTION C
SCALE 1 : 25



DETAIL 1
SCALE 1 : 10



DETAIL 2
SCALE 1 : 10



GRATE BAR DETAIL
SCALE 1 : 10



โครงการ

อาคารปฏิบัติการพื้นฐานทั่วไปและวิชาชีพ
ตำบลหนองเวียง อำเภอเมือง จังหวัดนครราชสีมา



ATT CONSULTANTS CO., LTD.
บริษัท แอท คอนซัลตัน จำกัด
151 ซอยสุขุมวิท 12 ถนนสุขุมวิท แขวงคลองเตย เขตคลองเตย กรุงเทพฯ 10250
โทรศัพท์ 02-5099050-6 โทรสาร 02-5099059 E-mail : att@attconsult.com

สถานที่ก่อสร้าง

ศูนย์การศึกษาหนองเวียง เลขที่ 77 หมู่ 7
ตำบลหนองเวียง อำเภอเมือง จังหวัดนครราชสีมา

สถาปนิก	สถาปนิกผู้ประกอบวิชาชีพ	ลายมือชื่อ
กมลทิพย์ เสวีระกุล	สถ. 2462	<i>[Signature]</i>
กนิษฐ์ ศาสตร์	สถ. 10316	<i>[Signature]</i>
ณิธิชัย ขาวสะอาด	สถ. 11869	<i>[Signature]</i>
อรรถพร ศิริสัมพันธ์	สถ. 12927	<i>[Signature]</i>
วิศวกรโครงสร้าง	สถาปนิกผู้ประกอบวิชาชีพ	ลายมือชื่อ
วิวัฒน์ นพินตา	สถ. 9491	<i>[Signature]</i>
ธีระ แสนชนุก	สถ. 53690	<i>[Signature]</i>
ศักดา ชมภูนิษฐ์	สถ. 58585	<i>[Signature]</i>
วิศวกรไฟฟ้า	สถาปนิกผู้ประกอบวิชาชีพ	ลายมือชื่อ
เนวิศ นันทใหญ่ย์	ว.พ. 820	<i>[Signature]</i>
ธีระศักดิ์ อุกา	ว.พ. 32899	<i>[Signature]</i>
พรชัย มีบุญกิจ	ว.พ. 40644	<i>[Signature]</i>
ธนาพร เบ็ญจ	ว.พ. 45853	<i>[Signature]</i>
ณิธิพัฒน์ สุริยพงษ์	ว.พ. 47233	<i>[Signature]</i>
วิศวกรสุขาภิบาล	สถาปนิกผู้ประกอบวิชาชีพ	ลายมือชื่อ
อุไรพร อุดมดำ	สถ. 3038	<i>[Signature]</i>
วิศวกรสิ่งแวดล้อม	สถาปนิกผู้ประกอบวิชาชีพ	ลายมือชื่อ
วิทยา ศุภสุวรรณ	ว.พ. 1549	<i>[Signature]</i>
ผู้จัดการโครงการ	สถาปนิกผู้ประกอบวิชาชีพ	ลายมือชื่อ
เนวิศ นันทใหญ่ย์	ว.พ. 820	<i>[Signature]</i>

คำแนะนำ

- แบบก่อสร้างนี้เป็นทรัพย์สินของมหาวิทยาลัยเทคโนโลยีราชมงคลธัญบุรี หรือหน่วยงานที่เกี่ยวข้อง ไม่เพื่อจุดประสงค์ด้านความต้องการของมหาวิทยาลัยฯ เท่านั้น ห้ามนำไปใช้ในกิจการอื่นก่อนได้รับอนุญาต
- ให้ใช้วัสดุตามที่กำหนดไว้เท่านั้น ห้ามวัสดุจากแบบ
- ระยะต่างๆในแบบหากขัดแย้งกับระยะในสถานที่จริง ให้ปรับให้เข้ากับสถานที่จริง โดยผู้รับจ้างต้องได้รับอนุญาตจากสถาปนิกผู้ออกแบบ
- ก่อนการปฏิบัติงานในแต่ละงาน ผู้รับจ้างต้องสนทนแบบ SHOP DRAWING กับผู้ควบคุมงานและคณะกรรมการตรวจสอบการจ้างพิจารณาเพื่อขออนุมัติก่อนการดำเนินงานทุกครั้ง

ตรวจ :

.....
รักษาการแทนผู้อำนวยการกองกลาง

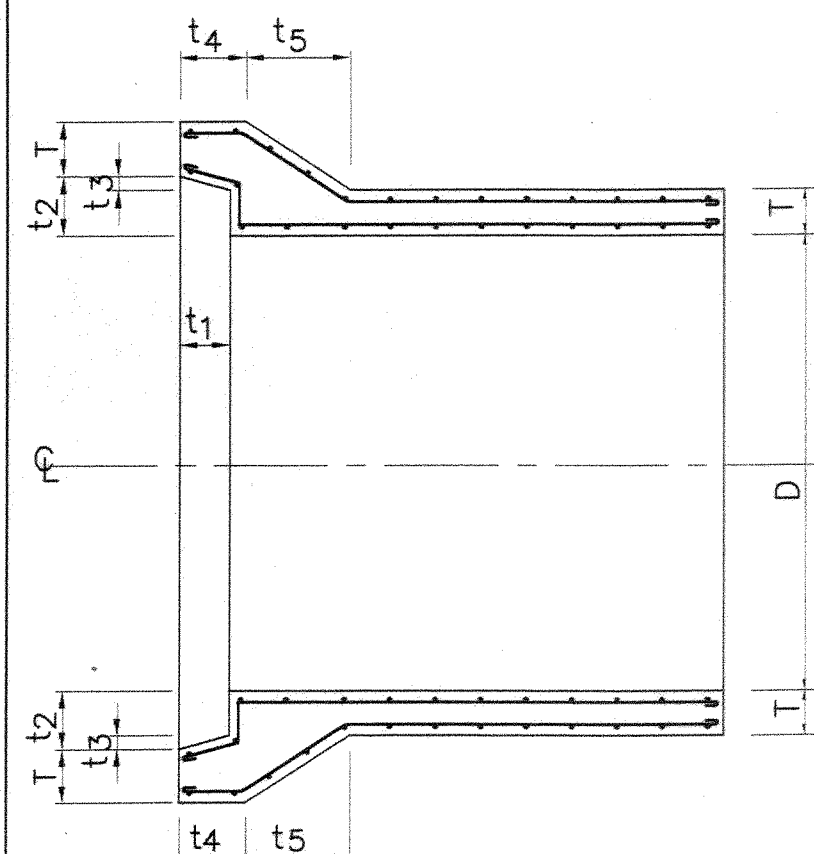
อนุมัติ :

.....
(ส.ศ. วิโชค สิมโสมแสง)
อธิการบดี
มหาวิทยาลัยเทคโนโลยีราชมงคลธัญบุรี

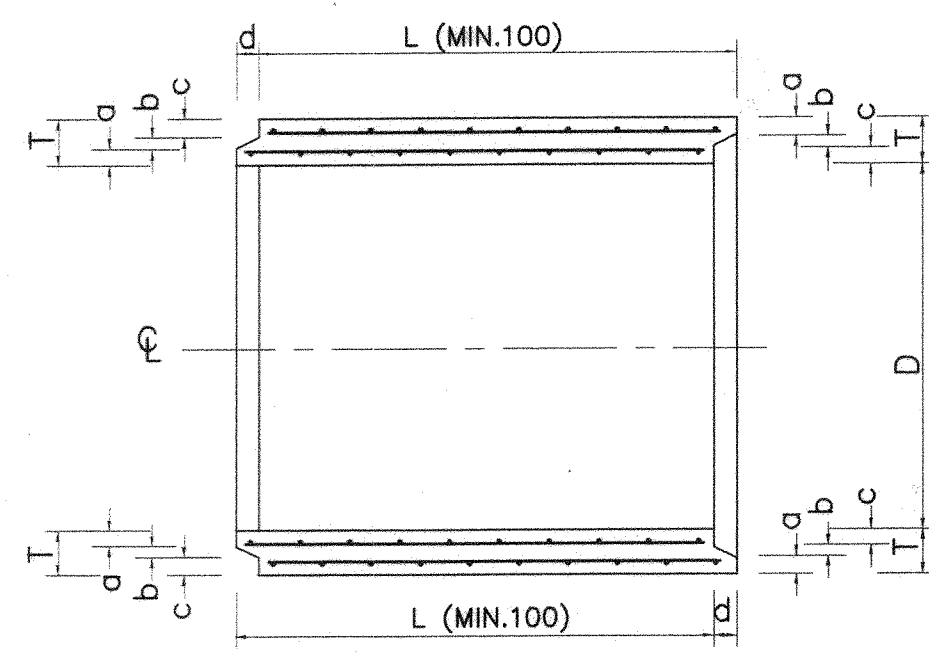
ชื่ออาคาร : ภายนอกอาคาร

ชื่อแบบ : โครงสร้างพื้นฐานงานระบบระบายน้ำ
แบบขยายข้อพิงแผ่นที่ 2

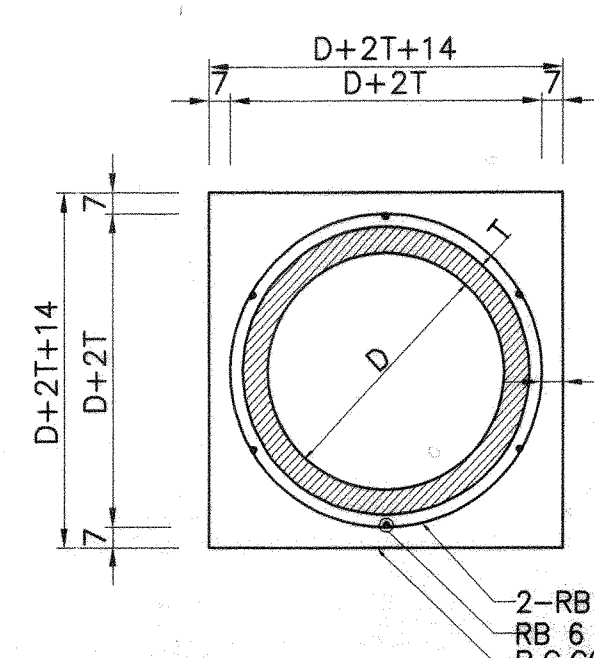
เขียนโดย :	วันที่	24 ก.ย. 2558
ทงศักดิ์ คณะเจริญ	ภาคส่วน	A1= 1:25 A3= 1:50
ตรวจสอบโดย :	สถาปนิกผู้ประกอบวิชาชีพ	ลายมือชื่อ
ชานนท์ กุศลพิศุพา	สถ. 4536	<i>[Signature]</i>
หมายเลขของแบบ		แก้ไขครั้งที่
RMUTI-F-IF2-70-02		0



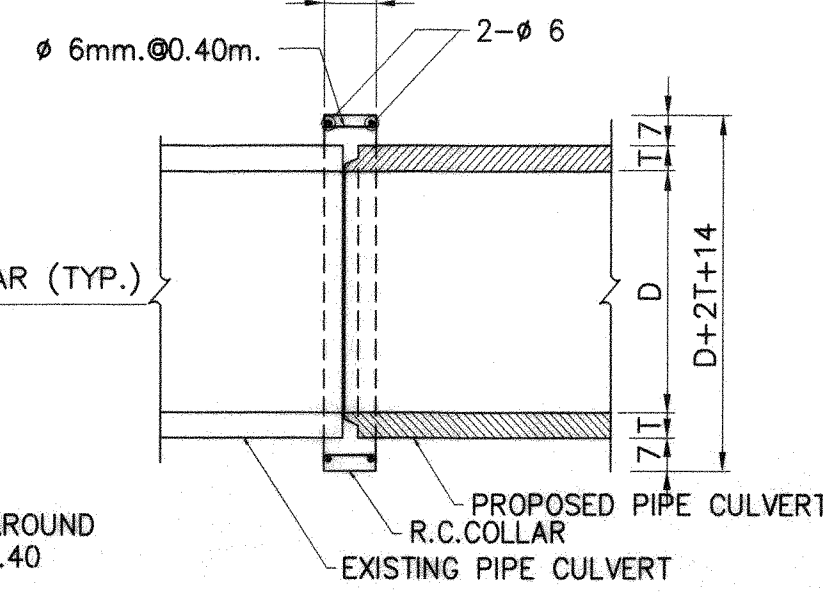
BELL AND SPIGOT TYPE



TONGUE AND GROOVE TYPE



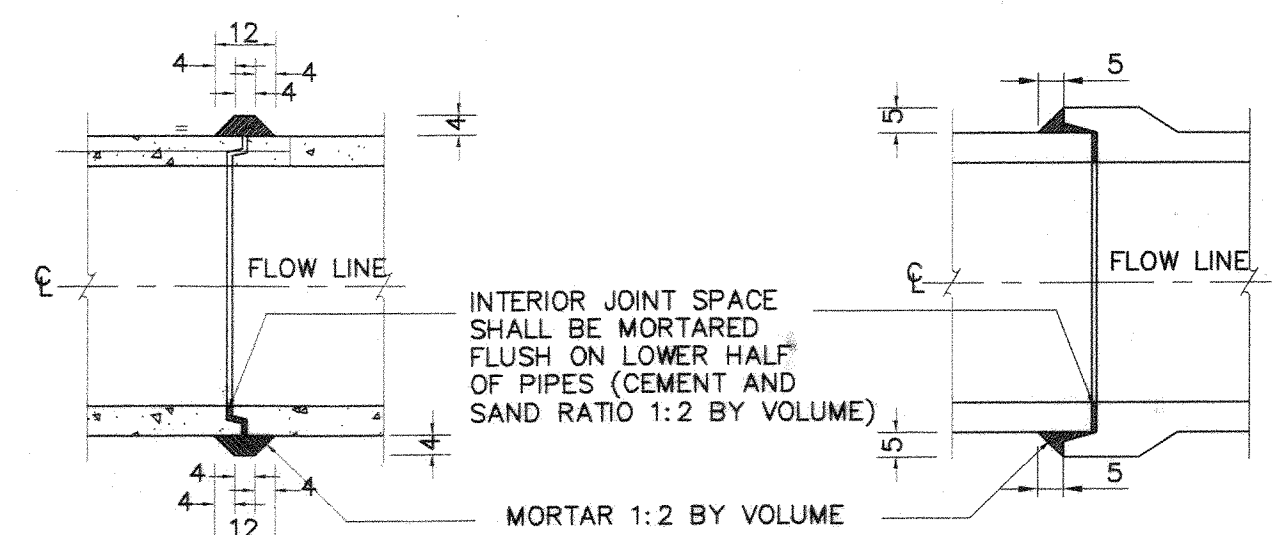
TRANSVERSE SECTION



LONGITUDINAL SECTION

DETAIL OF R.C. PIPE CULVERT
NOT TO SCALE

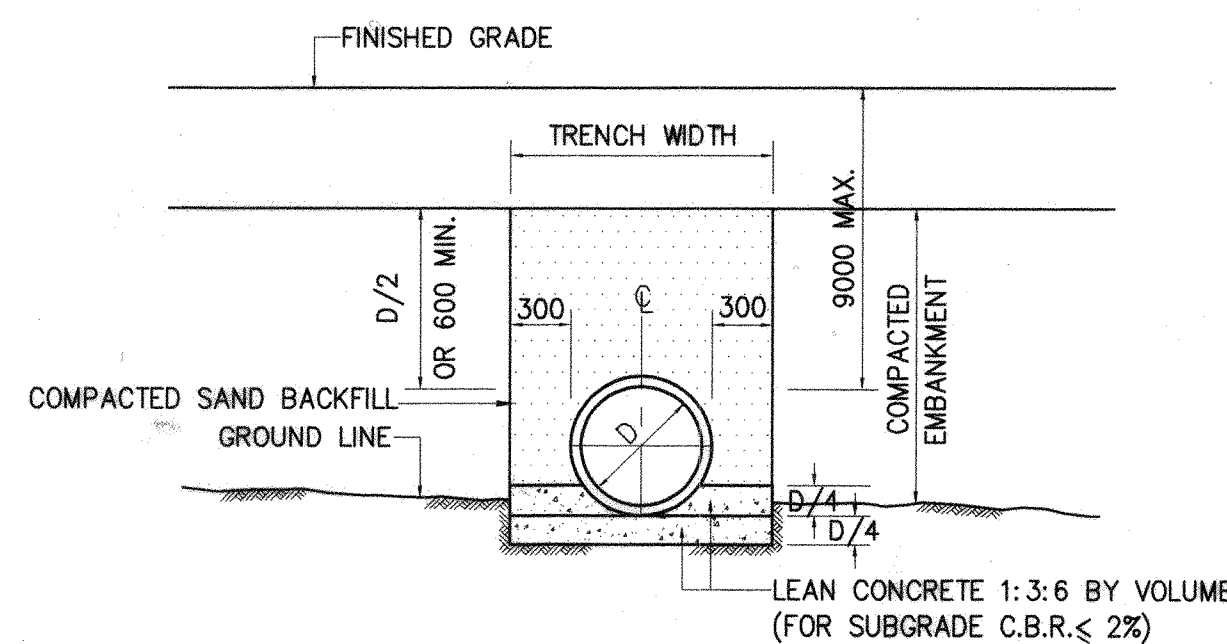
PIPE EXTENSION
NOT TO SCALE



TONGUE AND GROOVE TYPE

BELL AND SPIGOT TYPE

PIPE CONNECTION DETAILS
NOT TO SCALE



D = INSIDE DIAMETERS
CONCRETE CRADLE BEDDING
NOT TO SCALE

TABLE 1

R.C. PIPE CULVERT CLASS	INSIDE DIAMETER (D) (MM.)	WALL (T) (MM.)	MIN. CIRCULAR REINFORCEMENT ² (CM./M.)		CRUSHING LOAD TO PRODUCE 0.03 CM. CRACK WIDTH AND 30 CM. CRACK LENGTH (KG./M.)	MAXIMUM CRUSHING LOAD (KG./M.)	ULTIMATE COMPRESSIVE STRENGTH FOR Ø15x30 CM. CONCRETE CYLINDER AT 28 DAYS AGE ² (KG./CM.)	OVER FILL ON R.C. PIPE CULVERT NOT MORE THAN (METERS)
			INNER CAGE	OUTER CAGE				
2	400	60.0	25.0	-	4,080	6,120	280(350)	10.0
	600	75.0	57.0	-	6,120	9,180		
	800	95.0	58.0	41.0	8,160	12,240		
3	400	60.0	15.0	-	4,080	4,080	280(350)	8.0
	600	75.0	15.0	-	6,120	6,120		
	800	95.0	40.0	-	5,300	8,160		

TABLE 2

R.C. PIPE CULVERT CLASS	INSIDE DIAMETER (D) (CM.)	WALL (T) (CM.)	PIPE END DETAILS (CM.)								
			BELL & SPIGOT TYPE					TONGUE & GROOVE TYPE			
			t ₁	t ₂	t ₃	t ₄	t ₅ (MIN.)	a	b	c	d
2 & 3	400	80.0	67	78	4	97	180	23	10	27	30
	600	75.0	78	91	4	114	225	28	10	32	40
	800	95.0	89	111	4	137	285	38	15	42	45

NOTES :

1. GENERAL

- 1.1 ALL DIMENSIONS SHOWN ARE IN MILLIMETERS UNLESS OTHERWISE INDICATED.
- 1.2 MIN. COMPRESSIVE STRENGTH CONCRETE AT 28 DAYS ON 150 mm. 240 KSC. CYLINDER.
- 1.3 REINFORCING STEEL SHALL BE CONFORMED TO TIS.20 CLASS SR 24

2. CONCRETE DITCH LINING

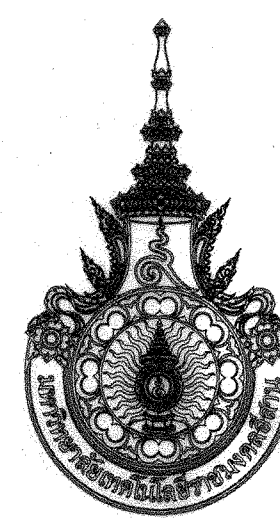
- 2.1 THE DITCH SHALL BE EXCAVATED AND SHAPED IN ACCORDANCE WITH THE DRAWING AND THE GROUND SHALL BE COMPACTED PROPERLY. THE DITCH GRADIENT SHALL BE THE SAME OR SIMILY TO THE ROADWAY GRADIENT.
- 2.2 CONCRETE MIX. SHALL BE 1:2:4 BY WEIGHT. CONCRETE SLUMP TEST SHALL NOT EXCEED 100 mm.
- 2.3 BEFORE PLACING CONCRETE THE AREA SHALL BE THOROUGHLY MOISTENED WITH WATER TO ATTAIN OPTIMUM MOISTURE CONCRETE SHALL BE PLACED IN SECTION OF 3000 mm. MAXIMUM IN LENGTH THE JOINT THICKNESS BETWEEN SECTION SHALL NOT EXCEED 10 mm. AND THE JOINTS SHALL BE SEALED WITH SAND ASPHALT CEMENT WITH 4:1 MATURE RATIO.
- 2.4 REINFORCING STEEL SHALL BE STRUCTURAL GRADE CONFORM TO TIS. 20 CONCRETE COVER. SHALL BE 30 mm. MINIMUM. LAPPING FOR Ø6 REINFORCING STEEL SHALL BE 250 mm. MINIMUM.
- 2.5 REINFORCING STEEL SHALL ALSO BE WELDED WIRE FABRIC WITH THE SPECIFICATIONS AS FOLLOWS.
 - 2.5.1 SPECIFICATION SHALL CONFORM TO AASHTO DESIGNATION M 55-75 (ASTM DESIGNATION A185-73)
 - 2.5.2 LAPPED SPLICES OF WELDED WIRE FABRIC IS 150 mm. MINIMUM.
 - 2.5.3 SIZE OF WIRE FABRIC IS 50x50

3. PIPE CULVERT

- 3.1 REINFORCED CONCRETE PIPE CULVERT CLASS 2 AND 3 SHALL CONFORM TO TIS.128
- 3.2 PIPE MAY BE EITHER BELL AND SPIGOT TYPE OR TONGUE AND GROOVE TYPE AS DIRECTED. BY THE OWNER'S REPRESENTATIVE.
- 3.3 REINFORCED CONCRETE PIPE CULVERT CLASS 2 SHALL BE USED BENEATH PAVEMENT ARE ONLY.



ผู้ช่วยศาสตราจารย์ นิพนธ์ ลิ้มไพบูลย์
อธิการบดีมหาวิทยาลัยเทคโนโลยีราชมงคลศรีสุทธาน



โครงการ : **อาคารปฏิบัติการพื้นฐานทั่วไปและวิชาชีพ**
ศาลากลางจังหวัด อำเภอมือง จังหวัดนครราชสีมา

ATT CONSULTANTS CO., LTD.
 บริษัท เอที คอนซัลตัน จำกัด
 151 ซอยสุขุมวิท หมู่ 12 ถนนสุขุมวิท แขวงคลองจั่น เขตคลองจั่น กรุงเทพมหานคร 10230
 โทรศัพท์ 02-5099550-6 โทรสาร 02-5099559 E-mail : att@attconsult.com

สถานที่ก่อสร้าง : **ศูนย์การศึกษาทางของเวียง เลขที่ 77 หมู่ 7**
ศาลากลางจังหวัด อำเภอมือง จังหวัดนครราชสีมา

สถาปนิก	สถาปนิก ผู้ประกอบวิชาชีพ	ลายมือชื่อ
กิตติพันธุ์ เสรีวิริยะกุล	สถ.2462	<i>[Signature]</i>
กฤษณ์ ศรีชัย	สถ.10316	<i>[Signature]</i>
ณัฐสิทธิ์ ชวลาชชาติ	สถ.11859	<i>[Signature]</i>
อรรถพร สิทธิสัมพันธ์	สถ.12927	<i>[Signature]</i>
วิศวกรโครงการ	สถาปนิก ผู้ประกอบวิชาชีพ	ลายมือชื่อ
ธีรวัฒน์ นพพิชาน	สถ. 9491	<i>[Signature]</i>
ธีระเดช เตชะนนุ	สถ. 53690	<i>[Signature]</i>
ศิวา ชาญภูมิต	สถ. 58585	<i>[Signature]</i>
วิศวกรไฟฟ้า	สถาปนิก ผู้ประกอบวิชาชีพ	ลายมือชื่อ
เนวิศ เต็มใหญ่กุล	ว.พัก. 820	<i>[Signature]</i>
ธีระศักดิ์ สุภาพ	ว.พัก. 32899	<i>[Signature]</i>
พรชัย นิพนพิลา	ว.พัก. 40644	<i>[Signature]</i>
ธนาพงศ์ สัตยสุร	ว.พัก. 45953	<i>[Signature]</i>
ณิศพัฒน์ สุริยพงษ์	ว.พัก. 47233	<i>[Signature]</i>
วิศวกรสุขาภิบาล	สถาปนิก ผู้ประกอบวิชาชีพ	ลายมือชื่อ
สุนันท์ สุจิตตา	สถ. 3038	<i>[Signature]</i>
วิศวกรสิ่งแวดล้อม	สถาปนิก ผู้ประกอบวิชาชีพ	ลายมือชื่อ
วิทย์ยา ศุภวรรณ	ว.พัก. 1549	<i>[Signature]</i>
ผู้จัดการโครงการ	สถาปนิก ผู้ประกอบวิชาชีพ	ลายมือชื่อ
เนวิศ เต็มใหญ่กุล	ว.พัก. 820	<i>[Signature]</i>

คำนวณร่าง : **1. แบบก่อสร้างนี้เป็นทรัพย์สินของมหาวิทยาลัยเทคโนโลยีราชมงคลศรีสุทธาน หรือส่วนงานที่เกี่ยวข้องไว้เพื่อจุดประสงค์ตามความต้องการของมหาวิทยาลัยฯ เท่านั้น ห้ามมิให้ไปใช้ในกิจการอื่นก่อนได้รับอนุญาต**
2. ให้รักษาคำสั่งที่กำหนดไว้เท่านั้น ห้ามวิบัติจากแบบ
3. ระยะเวลาการรับประกันความแข็งแรงของโครงสร้างให้ปฏิบัติตามข้อกำหนดที่แจ้ง โดยผู้รับจ้างต้องได้รับอนุญาตจากสถาปนิกผู้ควบคุมแบบ
4. ก่อนการปฏิบัติงานในแต่ละงาน ผู้รับจ้างต้องส่งแบบ SHOP DRAWING ต่อผู้ควบคุมงานและคณะกรรมการตรวจสอบการจ้างพิจารณาเพื่อขออนุมัติก่อนการดำเนินงานทุกครั้ง

ตรวจ : **รักษาการแทนผู้อำนวยการกองกลาง**

อนุมัติ : **(นางศรวิไลจันท์ ลิ้มไพบูลย์)**
อธิการบดี
มหาวิทยาลัยเทคโนโลยีราชมงคลศรีสุทธาน

ชื่ออาคาร : **ภายนอกอาคาร**

ชื่อแบบ : **โครงสร้างพื้นฐานงานระบบระบายน้ำ**
แบบรายละเอียดการวางท่อ คลส.

เขียนโดย :	วันที่	24 ก.ย. 2558
ทนายคดี คณะเจริญ	มาตรฐาน	A1= AS SHOWN A3= AS SHOWN
ตรวจสอบโดย :	สถาปนิก ผู้ประกอบวิชาชีพ	ลายมือชื่อ
อานนท์ กุศลสุทธิตถา	สถ. 4536	<i>[Signature]</i>
หมายเลขของแบบ	แก้ไขครั้งที่	
RMUTI-I-IF2-70-04	0	