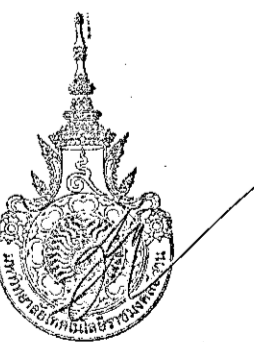
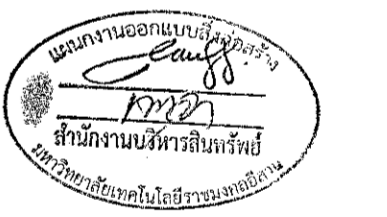


โครงการ

อาคารปฏิบัติการนวัตกรรมและเทคโนโลยีการเกษตร

มหาวิทยาลัยเทคโนโลยีราชมงคลอีสาน

ศูนย์หนองระเวียง 77 หมู่ 7 ต. หนองระเวียง อ. เมือง จ. นครราชสีมา



ผู้ช่วยศาสตราจารย์ วีโรจน์ สัมใจนสง
อธิการบดีมหาวิทยาลัยเทคโนโลยีราชมงคลอีสาน

สารบัญแบบสถาปัตยกรรม

แผ่นที่	รายการ	
AR-01	สารบัญแบบ, รายการประกอบแบบ	
AR-02	รายการประกอบแบบ	
AR-03	แผนที่สังเขป	
AR-04	แปลนพื้นชั้นล่าง	
AR-05	แปลนพื้นชั้นบน	
AR-06	แปลนหลังคา	
AR-07	รูปด้าน 1, รูปด้าน 2	
AR-08	รูปด้าน 3, รูปด้าน 4	
AR-09	รูปตัด A-A	
AR-10	รูปตัด B-B	
AR-11	รูปตัด C-C	
AR-12	รูปตัด D-D	
AR-13	แบบขยายแปลนบันได ST.1, ST.3	
AR-14	แบบขยายรูปตัด A บันได ST.1	
AR-15	แบบขยายรูปตัด B บันได ST.1	
AR-16	แบบขยายรูปตัด C บันได ST.1	
AR-17	แบบขยายแปลนบันได ST.2, ST.4	
AR-18	แบบขยายรูปตัด A, ขยายรูปตัด B บันได ST.2	
AR-19	แบบขยายรูปตัด C บันได ST.2	
AR-20	แบบขยายห้องน้ำ	
AR-21	แบบขยายห้องน้ำสำนักงาน	
AR-22	แบบขยายการติดตั้งผนังห้องน้ำสำเร็จรูป	
AR-23	แบบขยายการติดตั้งสุขภัณฑ์	
AR-24	แบบขยายคานาเดออร์	
AR-25	แบบขยายประตู	
AR-26	แบบขยายหน้าต่าง	
AR-27	ผังฝ้าเพดานชั้นล่าง	
AR-28	ผังฝ้าเพดานชั้นบน	
		<p>1. ลักษณะอาคาร เป็นอาคารปฏิบัติกร 2 ชั้น โครงสร้าง คอนกรีตเสริมเหล็ก</p> <p>2. สถานที่ก่อสร้าง มหาวิทยาลัยเทคโนโลยีราชมงคลธัญบุรี ศูนย์การศึกษาหนองกระเทียม ตำบลหนองกระเทียม อำเภอเมือง จังหวัดนครราชสีมา</p> <p>3. ระดับ ระดับ + 0.000 m. อ้างอิงจากระดับพื้นของอาคารโรงเรือน</p> <p>4. งานโครงสร้าง ให้ยึดตามรายละเอียดของในแบบ มีรายละเอียดดังนี้ - ส่วนผสม คอนกรีต 1:2:4 โดยปริมาตร คอนกรีตหยาบ 1:3:5 โดยปริมาตร ส่วนคอนกรีตหุ้มเหล็กโครงสร้างได้ดินไม่น้อยกว่า 3 ซม เหนือดิน 2.5 ซม - แบบหล่อคอนกรีต ต้องให้ได้ศูนย์ แนวระดับ และขนาดที่ถูกต้องตามรายละเอียดที่ระบุไว้ในแบบ วิศวกรรมโครงสร้าง และจะต้องประกอบด้วยไม้ค้ำยัน และอื่น ๆ เพื่อความแข็งแรงของแบบหล่อ และป้องกันการทรุดเคลื่อนที่ออกจากศูนย์ และรอยร้าวไหลของคอนกรีตขณะเท แบบจะต้องทำความสะอาดก่อนนำมาใช้เสมอ - อิมเมนต์ - ส่วนที่จะเป็นโครงสร้างให้ใช้ซีเมนต์ปอร์ตแลนด์ประเภทที่ 1 ทรายล้าง ทรายพูนาก หรือ ทรายเพชร - ส่วนที่เป็นปูนฉาบปูนก่อ ให้ใช้ ซีเมนต์ปอร์ตแลนด์ ทรายละเอียด ทรายกรวดหยาบ หรือ ทรายหยาบ - ห้ามนำซีเมนต์ที่ผสมแล้วเกิน 30 นาที มาใช้ในการก่อสร้าง และต้องล้างแบบวัสดุให้สะอาดก่อนนำมาผสมเสมอ และสามารถใส่คอนกรีตผสมเสร็จให้เป็นไปตามวิศวกรรม วิศวกรกำหนด - หิน - ต้องเป็นวัสดุที่แข็งแรงไม่เปราะง่ายขนาดได้ตามมาตรฐานที่กำหนด - ทราย - ต้องเป็นทรายน้ำหืด มีเม็ดหยาบ คม ปราศจากสิ่งเจือปนจากวัสดุอื่น ๆ - น้ำ - ต้องปราศจากกรด ด่าง น้ำมัน และสารเจือปนอื่น ๆ - การถอดแบบ - แบบข้างเสา ข้างคาน ถอดได้หลังจากเทคอนกรีตผ่านไปอย่างน้อย 48 ชั่วโมง - แบบห้องคาน พื้น ถอดได้หลังจากเทคอนกรีตไปแล้วอย่างน้อย 14 วัน - การบ่มคอนกรีต - ให้บ่มให้คอนกรีตมีความชื้นอยู่เสมอ หลังเทคอนกรีตไว้ 24 ชั่วโมง ให้ฉีดน้ำให้ชุ่มวันละไม่ต่ำกว่า 4 ครั้ง ตลอดระยะเวลา 14 วัน - ขนาดเหล็กจะต้องถูกต้องตามที่ระบุในแบบวิศวกรรม โครงสร้าง และเหล็กที่นำมาใช้จะต้องได้รับมาตรฐานการรับรองจากกระทรวงอุตสาหกรรม เหล็กที่ทำการต่อต้องไม่น้อยกว่า 40 เท่าของเส้นผ่าศูนย์กลางสำหรับเหล็กกลม และ 30 เท่าสำหรับเหล็กข้ออ้อย ระยะลวดเหล็กสำหรับคานยื่นต้องไม่น้อยกว่าความกว้างของหน้าตัดคาน หรือไม่น้อยกว่า 50 ซม</p> <p>5. งานวิศวกรรมโครงสร้าง - คอนกรีตที่ใช้สำหรับงานโครงสร้าง สามารถรับน้ำหนักที่อายุคอนกรีต 28 วันได้ไม่น้อยกว่า 280 kg/m² (CUBE) - งานเหล็กโครงสร้างให้ทำให้อายุการใช้งานไม่น้อยกว่า 1 เทียวและทำทาบหน้าด้วยสีสังกะสี 2 เทียวและเก็บงานให้เรียบร้อย - งานพื้นเป็นพื้นปูนทรายก่อนทำการปูด้วยวัสดุพื้นจริง</p>

- 6. งานสี**
 - ทาสีรองพื้น 1 ครั้งและใช้สีรองพื้นปูนใหม่สำหรับงานก่อสร้างใหม่ผสมและทับหน้า 2 ครั้ง
 - ภายนอกอาคารใช้สีสำหรับภายนอกอาคารเท่านั้นภายในใช้ภายนอกแทนได้ สีระบุณะก่อสร้าง
- 7. งานระบบสุขาภิบาล**
 - ให้เป็นไปตามข้อกำหนดของการประปาส่วนภูมิภาค
 - ท่อต้องได้มาตรฐานการรับรองจากกระทรวงอุตสาหกรรม การเลือกใช้ท่อต้องให้เหมาะสมกับงานแต่ละประเภทและขนาดให้เป็นไปตามที่วิศวกรงานสุขาภิบาลกำหนด
- 8. งานระบบไฟฟ้า**
 - ให้เป็นไปตามข้อกำหนดของการไฟฟ้าส่วนภูมิภาค
 - ทั้งการเดินสายและการติดตั้งดวงโคมและอุปกรณ์ ท่อที่ใช้สำหรับร้อยสายไฟฟ้าให้เลือกใช้ให้เหมาะสมตามประเภทการใช้งาน การเดินสายไฟฟ้าในท่อร้อยสายไฟฟ้าให้ใช้ระบบการเดินท่อฝังในผนังและฝ้าเพดาน การเดินสายไฟฟ้าเข้าสู่อาคารให้ใช้ระบบการเดินในท่อฝังในดินและ MAN HOLE
- 9. หมายเหตุ**
 - หากพบว่าการออกแบบหรือรายการส่วนใดไม่ถูกต้อง ผู้รับเหมาจะต้องทำรายงานให้ผู้ออกแบบ วิศวกร หรือผู้ที่เกี่ยวข้อง กับแบบก่อสร้างทราบทันทีโดยอาศัยความถูกต้อง ในหลักวิชาข้างเป็นสำคัญ และระยะต่าง ๆ ที่ถูกต้องให้ยึดค่าตัวเลข ที่กำหนดในแบบเป็นหลัก

ผู้ช่วยศาสตราจารย์ วิจัย สิมิยะเสง
 อธิการบดีมหาวิทยาลัยเทคโนโลยีราชมงคลธัญบุรี



โครงการ	
อาคารปฏิบัติการนวัตกรรมการผลิตและทดสอบผลิตภัณฑ์อิเล็กทรอนิกส์ ต.หนองกระเทียม อ.เมือง จ.นครราชสีมา	
มหาวิทยาลัยเทคโนโลยีราชมงคลธัญบุรี นครราชสีมา	
สถานที่ก่อสร้าง	
มหาวิทยาลัยเทคโนโลยีราชมงคลธัญบุรี 77 ม. 7 ต.หนองกระเทียม อ.เมือง จ.นครราชสีมา	
สถาปนิก	นายสุเมธ คงศักดิ์ตระกูล
นายสุเมธ คงศักดิ์ตระกูล	ภ.ภ. 8044
วิศวกรโครงสร้าง	นายพรศักดิ์ เทพพิทักษ์
นายพรศักดิ์ เทพพิทักษ์	ภ.ภ. 0119
วิศวกรไฟฟ้า	นายสุเมธ คงศักดิ์ตระกูล
นายสุเมธ คงศักดิ์ตระกูล	ภ.ภ. 0511
นายรุ่งเพชร กองนอก	ภ.ภ. 3101
วิศวกรสุขาภิบาล	นายพรศักดิ์ เทพพิทักษ์
นายพรศักดิ์ เทพพิทักษ์	ภ.ภ. 0119
มือเขียน	นายสุเมธ คงศักดิ์ตระกูล
คำแนะนำ	
แบบก่อสร้างนี้เป็นทรัพย์สินของมหาวิทยาลัยเทคโนโลยีราชมงคลธัญบุรี หรือหน่วยงานที่เกี่ยวข้อง ใช้เพื่อประโยชน์ของมหาวิทยาลัยเท่านั้น ห้ามทำซ้ำโดยไม่ได้รับอนุญาต	
2. ให้ยึดค่าตัวเลขที่กำหนดไว้เป็น พื้นผิวหน้าแบบ	
3. จะสร้างขึ้นบนอาคารที่มีอยู่ก่อนแล้วหรือสร้างใหม่ ขึ้นอยู่กับความเหมาะสมของผู้รับเหมาและผู้เกี่ยวข้อง	
4. ก่อสร้างปฏิบัติตามแบบร่าง ผู้รับจ้างต้องอ่านแบบ SHOP DRAWING คู่มือการตรวจและแสดงรายการตรวจ-การจ้างให้ชัดเจนเพื่อป้องกันความผิดพลาด	
ตรวจ	
[ชื่อผู้ตรวจ]	
อนุมัติ	
[ชื่อผู้อนุมัติ]	
แบบแปลน	
DRAWN BY:	
DRAWING NO.	CHECK BY:
AR-01	
PRINTED DATE:	SEPTEMBER 2018
	01/28



โครงการ		
อาคารปฏิบัติการนวัตกรรมการผลิตและแปรรูปผลิตภัณฑ์จากยางพารา		
ต.หนองปรือ อ.เมือง จ.นครราชสีมา		
มหาวิทยาลัยเทคโนโลยีราชมงคลธัญบุรี		
ถ.ลาดพร้าว		
มหาวิทยาลัยเทคโนโลยีราชมงคลธัญบุรี		
77 ม. 7 ต.หนองปรือ อ.เมือง จ.นครราชสีมา		
สถาปนิก	ผู้ควบคุมงาน	นายอึ้ง
นายคุณ คงศักดิ์	ภ.ธ. 8044	AR
วิศวกรโครงสร้าง	ผู้ควบคุมงาน	นายอึ้ง
นายพงศ์เทพ เทพพิทักษ์	ส. 619	AR
วิศวกรไฟฟ้า	ผู้ควบคุมงาน	นายอึ้ง
นายสุกัญญา วัฒนโพธิ์	ภ.ท. 6511	AR
นายรุ่งเพชร ก่องนัย	ภ.ท. 31801	AR
วิศวกรภูมิสถาปัตย์	ผู้ควบคุมงาน	นายอึ้ง
นายพงศ์เทพ เทพพิทักษ์	ส. 619	AR
มัณฑนากร	ผู้ควบคุมงาน	นายอึ้ง

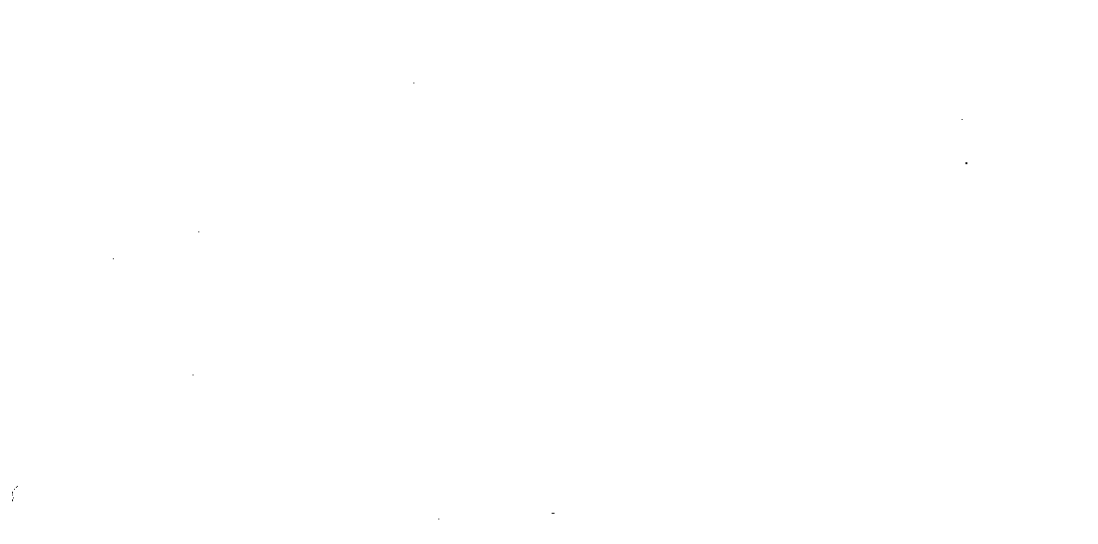
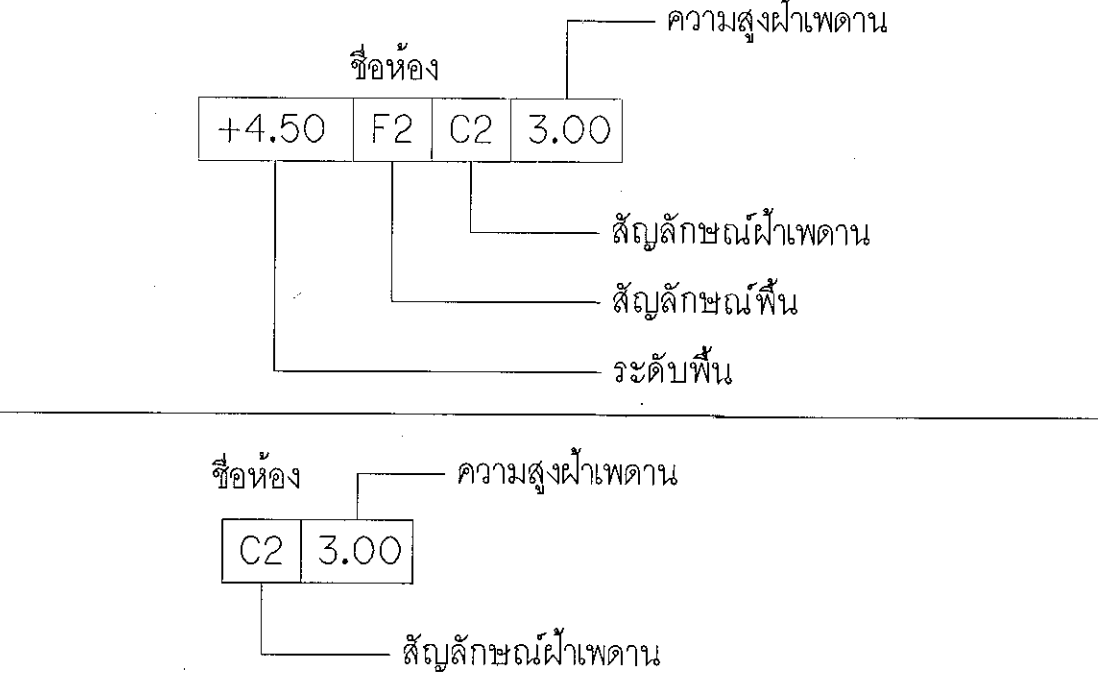
คำแนะนำ	
แบบแปลนนี้จัดทำขึ้นเพื่อเป็นข้อมูลเบื้องต้นเท่านั้น การก่อสร้างต้องปฏิบัติตามแบบแปลนและข้อกำหนดของกรมโยธาธิการและผังเมือง หรือหน่วยงานที่เกี่ยวข้อง ไม่สามารถรับประกันความถูกต้องของแบบแปลนนี้ หากมีข้อผิดพลาดใดๆ กรุณาแจ้งผู้ควบคุมงานทราบ	
2. ให้ใช้วัสดุที่มีคุณภาพตามที่กำหนดไว้	
3. งดการก่อสร้างในเขตน้ำท่วมหรือพื้นที่เสี่ยงน้ำท่วม	
4. ก่อนการปฏิบัติงานในแต่ละวัน ผู้รับจ้างต้องตรวจสอบสภาพดินฟ้าอากาศ และระดับน้ำในคูน้ำหรือลำคลองที่ก่อสร้างอยู่เป็นประจำ	
ตรวจ :	
(นายคุณคงศักดิ์) หัวหน้าสำนักงานบริหารทรัพย์สิน	
อนุมัติ :	
(นายอึ้ง) อธิการบดี มหาวิทยาลัยเทคโนโลยีราชมงคลธัญบุรี	
แบบแปลน	
รายการประกอบแบบ	
มาตรฐานการป้องกันวัสดุ สิ่งของตกหล่น	
DRAWN BY:	
DRAWING NO.	CHECK BY:
AR-02	
PRINTED DATE:	
SEPTEMBER 2016	02/28

รายการประกอบแบบ

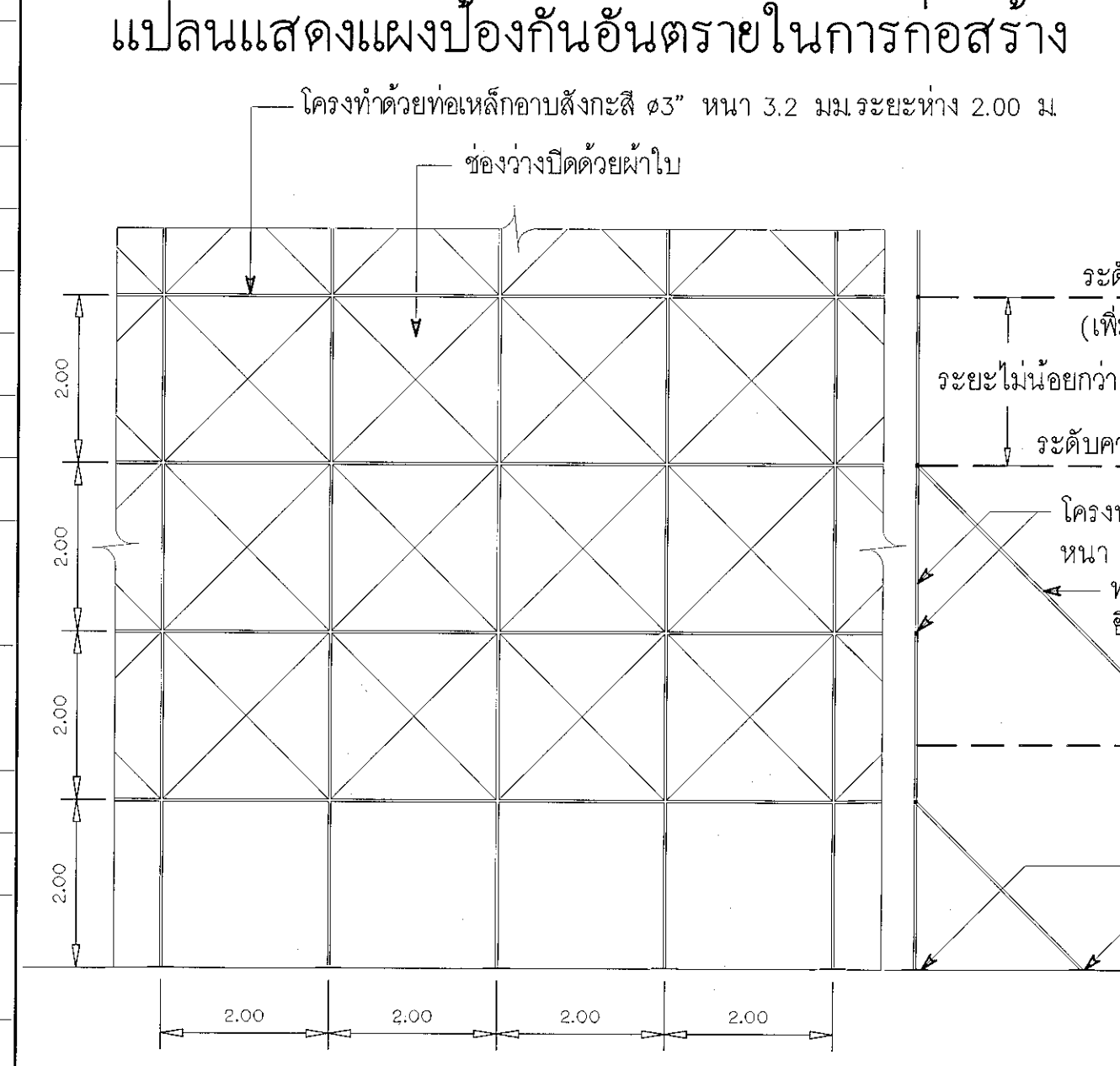
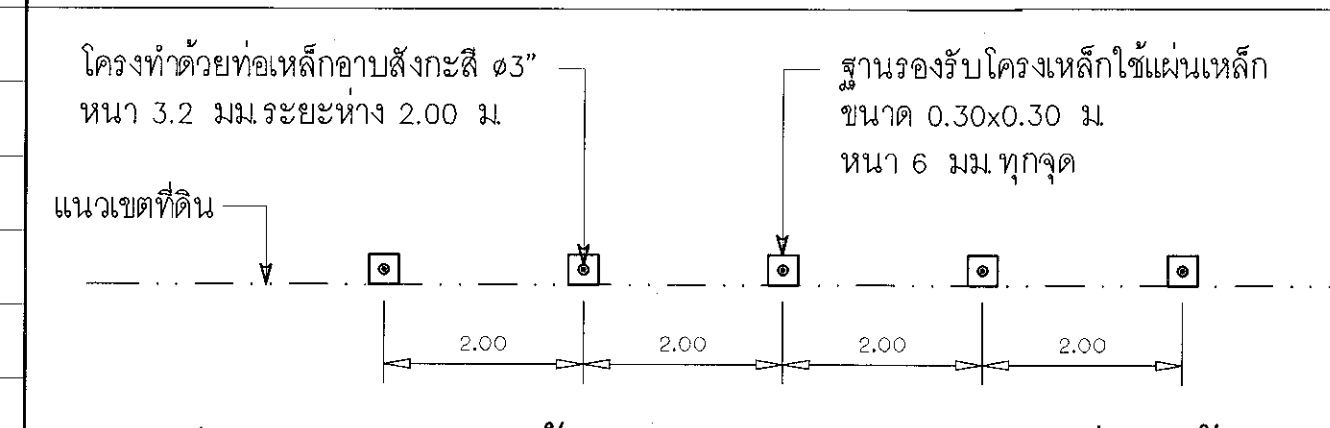
สัญลักษณ์	รายละเอียด
รายการพื้น	
F1	พื้นปูกระเบื้องหินขัด ขนาด 0.40 x 0.40 ม. สลับพื้นผิว
F2	พื้นปูกระเบื้องเซรามิก ขนาด 12" x 12" ผิวด้าน (ห้องน้ำ)
F3	พื้นปูกระเบื้องยาง แกรนิตโต้ 60x60 cm. ผิวด้าน (ห้องปฏิบัติการ, ห้องพักอาจารย์)
F4	พื้น คสล. ขัดมันเรียบ ขัดมันเงาขัดมัน กว้าง 4" (ห้องเก็บของ, ห้องไฟฟ้า)
F5	พื้น คสล. ขัดมันผสมน้ำยากันซึม ขัดมันเงา ขัดมันผสมน้ำยากันซึม กว้าง 4" (ถังเก็บน้ำ)
F6	พื้น ทราวล้าง
F7	พื้นทราวล้างแบบปูลวดประดับ
รายการผนัง	
1	ผนังผิว อลูมิเนียมเรียบ ทาสี
2	ผนังผิว กระจกเงาเซรามิก ขนาด 12" x 12"
3	ผนังยิปซัมบอร์ด หน้า 12 มม. ทาสี ชนิดฉนวนฉนวนรอยต่อ โครงสร้างเหล็กชุบสังกะสี
4	ผนังห้องน้ำสำเร็จรูป
5	ผนังอิฐดินเผาฉนวนกันความร้อน ขนาด 2"x6"
6	ผนังบล็อกช่องลม
7	ผนังอิฐช่อง ตัว U
8	ผนัง ระบายน้ำเทียม
รายการฝ้าเพดาน	
C1	ฝ้าเพดานยิปซัมบอร์ด หน้า 9 มม. ทาสี ชนิดฉนวนฉนวนรอยต่อ โครงสร้างเหล็กชุบสังกะสี
C2	ฝ้าเพดานยิปซัมบอร์ด หน้า 9 มม. โครงสร้าง T-BAR 0.60x0.60 ม.
C3	ฝ้าเพดานยิปซัมบอร์ด ชนิดกันชื้น หน้า 9 มม. ทาสี ชนิดฉนวนฉนวนรอยต่อ โครงสร้างเหล็กชุบสังกะสี
C4	ฝ้าเพดานโครงสร้าง คสล. เตาผิวเรียบ
C5	ฝ้าเพดานยิปซัมบอร์ด 1ฟ. (แผ่นยิปซัมประหยัดพลังงาน- บูลนวน P.U. FOAM) ชนิดฉนวนเรียบ ทาสี
C6	ฝ้าเพดาน ระบายอากาศ โครงสร้างเหล็กชุบสังกะสี

รายการสัญลักษณ์แบบ

สัญลักษณ์	ความหมาย
[Symbol]	สัญลักษณ์โครงสร้าง คสล.
[Symbol]	ผนังก่ออิฐมวลเบา ตามมาตรฐานผู้ผลิต
[Symbol]	ผนังก่ออิฐมวลเบา ตามมาตรฐานผู้ผลิต
[Symbol]	ผนังยิปซัมบอร์ด โครงสร้างเหล็กชุบสังกะสี
[Symbol]	ผนังก่อ GLASS BLOCK
[Symbol]	สัญลักษณ์ไม้ไผ่แฉ่ว
[Symbol]	สัญลักษณ์ไม้ยังไม่ได้ไล
[Symbol]	สัญลักษณ์ปูนทรายปรับระดับ, ผิวปูนฉาบ
[Symbol]	สัญลักษณ์คอนกรีต
[Symbol]	สัญลักษณ์กระจก
[Symbol]	สัญลักษณ์รูปลัดเหล็ก
[Symbol]	สัญลักษณ์แสดงระดับดิน
[Symbol]	แสดงสัญลักษณ์แบบขยาย, แผนที่อ้างอิง
[Symbol]	เส้นบอกระยะจากศูนย์กลางถึงศูนย์กลาง
[Symbol]	เส้นบอกระยะจากวงกบถึงวงกบ
[Symbol]	เส้นบอกระยะจากศูนย์กลางถึงวงกบ
[Symbol]	สัญลักษณ์แสดงขนาดเขต, เส้นแนวเขตที่ดิน
[Symbol]	แสดงค่าระดับพื้น
[Symbol]	แสดงแนวศูนย์กลางเสา
[Symbol]	สัญลักษณ์แสดงทิศเหนือ
[Symbol]	สัญลักษณ์แสดงทิศทางรูปด้าน, แผนที่อ้างอิง
[Symbol]	รูปด้าน
[Symbol]	สัญลักษณ์แสดงทิศทางรูปตัด, แผนที่อ้างอิง
[Symbol]	สัญลักษณ์แสดงผิววัสดุพื้น
[Symbol]	สัญลักษณ์แสดงผิววัสดุผนัง
[Symbol]	สัญลักษณ์แสดงผิววัสดุฝ้าเพดาน
[Symbol]	สัญลักษณ์แสดงหมายเลขประตู
[Symbol]	สัญลักษณ์แสดงหมายเลขหน้าต่าง



มาตรฐานการป้องกันวัสดุ สิ่งของตกหล่น



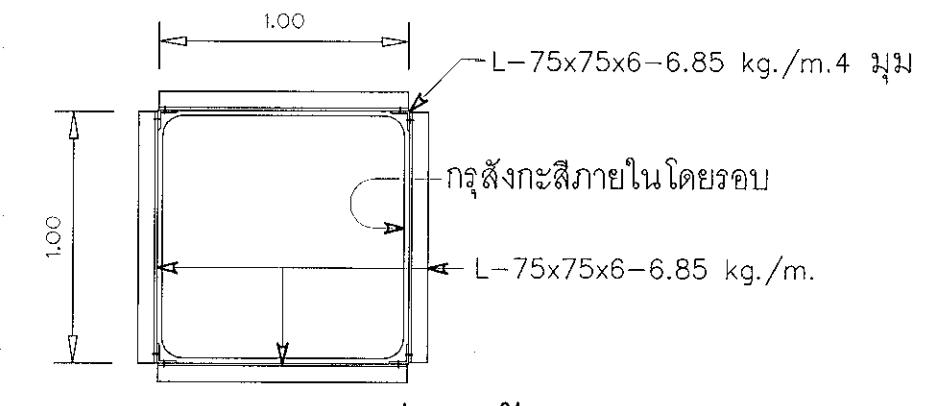
แบบขยายรูปตัดด้านหน้า แบบขยายรูปตัด

มาตรการป้องกันเหตุเดือดร้อนรำคาญในการก่อสร้าง

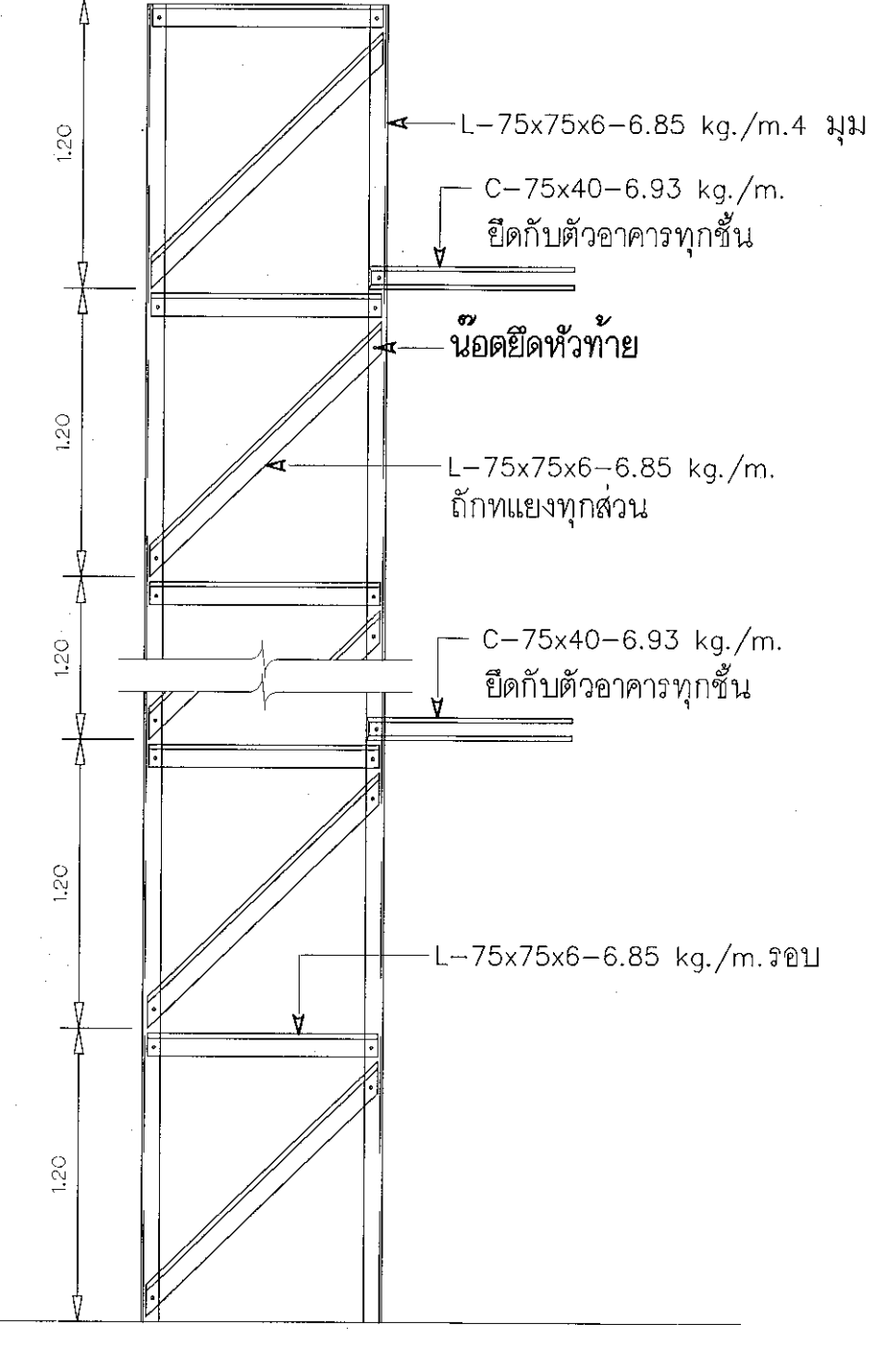
- เพื่อไม่ให้เกิดความเสียหาย และรบกวนบ้าน หรือผู้อยู่อาศัยตลอดจนผู้ใช้งานในบริเวณใกล้เคียง จึงมีมาตรการดังนี้ คือ
- การทาสีภายนอกจะต้งมี SHEET PILE กันดินเคลื่อน ซึ่งจะก่อให้เกิดอันตรายแก่เสาเข็มของอาคารข้างเคียง
- การลำเลียง หรือขนย้ายวัสดุก่อสร้างรวมทั้งคอนกรีตผสมเสร็จ จะจัดทำในบริเวณก่อสร้าง เพื่อมิให้เกิดเสียง ฝุ่น และมลพิษ
- รถขนดินที่เข้ามาในบริเวณก่อสร้างจะต้องไม่มีการบรรทุกเกินน้ำหนัก ซึ่งเป็นเหตุให้เกิดอุบัติเหตุ
- จะไม่ทำการก่อสร้าง หรือกระทำใดๆ ในบริเวณที่ได้รับอนุญาตให้ก่อสร้างตั้งแต่เวลา 22.00-06.00 น. เคลื่อนย้าย ซึ่งก่อให้เกิดเสียง และรบกวนผู้อยู่อาศัยข้างเคียง
- จะมีการป้องกันวัสดุร่วงหล่นตามกฎข้างล่าง
- จะไม่จอดรถขนถ่ายวัสดุบนถนนสาธารณะด้านหน้า SITE
- การก่อสร้างจะมีเครื่องจักรที่ส่งเสียงดังเกินขีดจำกัดที่กำหนด และป้องกันเสียงของ ลมสู่บ้านข้างเคียง
- จะมีรั้วชั่วคราวล้อมรอบ SITE สูง 2.50 เมตร
- จะมีจุดกองวัสดุอยู่เป็นโหลภายใน SITE
- จัดให้มีปล่องทิ้งเศษขยะชั่วคราว
- ก่อสร้างไม่ทำให้เกิดเสียงดังเกิน 75 DB(A)

มาตรการเพื่อความปลอดภัยระหว่างการก่อสร้างอาคาร

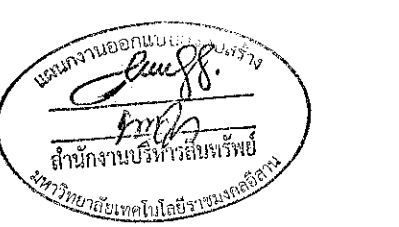
- ในระหว่างทำการก่อสร้างอาคารจะมีมาตรการต่างๆ ที่พึงควรปฏิบัติตามความระมัดระวัง เพื่อเป็นการป้องกันอันตราย ซึ่งอาจจะเกิดขึ้นได้กับชีวิต และทรัพย์สินของตนเอง และผู้อื่น ได้อย่างน้อยจะต้องเตรียมการป้องกันโดย
- ป้องกันความเสียหายซึ่งเกิดจากการสั่นสะเทือนเนื่องจากการตอกเข็ม และการก่อสร้างฐานรากที่อยู่ระดับต่ำกว่าผิวดินเดิมโดย
 - ตอกเข็มกันดินตื้น (SHEET PILES) ซึ่งมีขนาดเพียงพอที่จะรับน้ำหนักของดิน และน้ำหนักของสิ่งก่อสร้าง รวมทั้งน้ำหนักจากรอบดิน ได้เพียงพอ โดยจะออกแบบให้มีมาตรการ การรับน้ำหนักสิ่งเหล่านี้ด้วยวิธีการค้ำยัน (BRACING) ให้เพียงพอ
 - การป้องกันความเสียหายซึ่งเกิดจากเศษสิ่งของ วัสดุร่วงหล่นลงมาข้างล่าง
 - กันรั้วชั่วคราวโดยรอบพื้นที่ ที่จะทำการก่อสร้างอาคาร ห้ามมิให้ผู้ที่ไม่เกี่ยวข้องเข้าไปภายในบริเวณ
 - ซึ่งห่างจากอาคารที่ก่อสร้าง อย่างน้อย 2.00 เมตร โดยรอบ ในส่วนที่ระยะห่างไม่ถึง 2.00 เมตร ให้สร้างรั้วสูง 2.00 เมตร
 - คนงานที่เกี่ยวข้องในการปฏิบัติงานในบริเวณก่อสร้างให้ปฏิบัติตามประกาศกระทรวงมหาดไทยเรื่อง ความปลอดภัย
 - จัดทำประกันภัยสำหรับชีวิต และทรัพย์สินของบุคคลที่เกี่ยวข้องกับงานก่อสร้าง
 - ด้านชนิดแนวเขตป้องกันอันตรายโดยใช้โครงเหล็กกับชนิดแนวเขตที่ดิน และซึ่งของวางด้วยผ้าใบ
 - ติดตั้งโครงเหล็กกันรั้วหน้าดิน ล้อมรอบตัวอาคารตามความสูงที่ก่อสร้าง ป้องกันวัสดุร่วงหล่น และฝุ่นละออง
 - ไม่ก่อสร้างอาคารในที่มีอาคาร



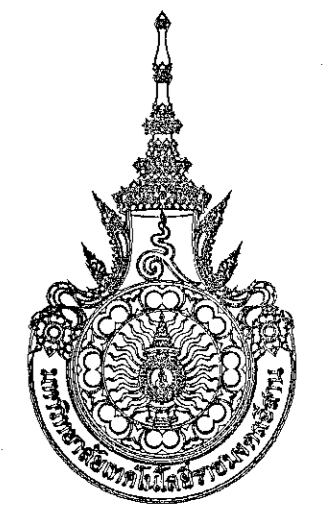
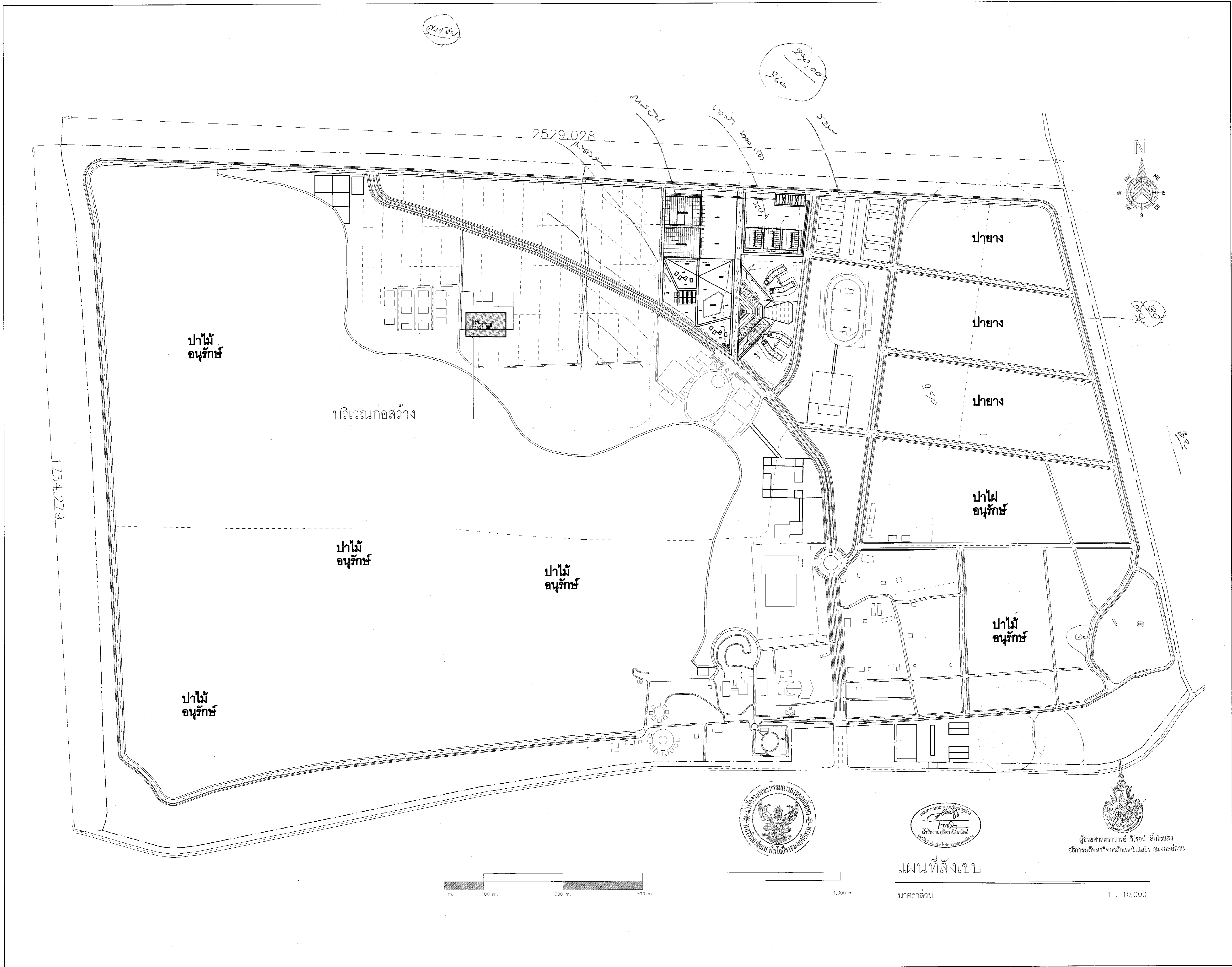
แปลนแสดง ปล่องทิ้งวัสดุ



รูปตัดด้านหน้า ปล่องทิ้งวัสดุ



ผู้ช่วยศาสตราจารย์ วีโรจน์ อึ้งอเนก
อธิการบดีมหาวิทยาลัยเทคโนโลยีราชมงคลธัญบุรี



โครงการ

อาคารปฏิบัติการนวัตกรรมการและเทคโนโลยีการเกษตร
ต.หนองเงี้ยว อ.เมือง จ.นครราชสีมา

มหาวิทยาลัยเทคโนโลยีราชมงคลธัญบุรี
นครราชสีมา

สถานที่ก่อสร้าง

มหาวิทยาลัยเทคโนโลยีราชมงคลธัญบุรี
77 ม. 7 ต.หนองเงี้ยว อ.เมือง จ.นครราชสีมา

สถาปนิก	เลขทะเบียน ผู้ประกอบวิชาชีพ	ตามหนังสือ
นายคุณ ศรศักดิ์จรกุล	ภ-ฉ. ๒๑44	A.W.
วิศวกรโครงสร้าง	เลขทะเบียน ผู้ประกอบวิชาชีพ	ตามหนังสือ
นายพงศ์เทพ เทพพุทธานุวงศ์	ฉ. ๑19	[Signature]
วิศวกรไฟฟ้า	เลขทะเบียน ผู้ประกอบวิชาชีพ	ตามหนังสือ
นายสุทิน นันท์	ภพ. ๑511	[Signature]
นายสุเชษฐ์ กองนอก	ภพ. 31๐1	[Signature]
วิศวกรสุขาภิบาล	เลขทะเบียน ผู้ประกอบวิชาชีพ	ตามหนังสือ
นายพงศ์เทพ เทพพุทธานุวงศ์	ฉ. ๑1๘	[Signature]
ingenieur	เลขทะเบียน ผู้ประกอบวิชาชีพ	ตามหนังสือ

คำแนะนำ

- แบบก่อสร้างนี้เป็นร่างเบื้องต้นของมหาวิทยาลัยเทคโนโลยีราชมงคลธัญบุรีนครราชสีมา หรือหน่วยงานที่เกี่ยวข้อง
ใช้เพื่อขออนุญาตและดำเนินการก่อสร้างเท่านั้น วิทยาลัยฯ เท่านั้น
ห้ามมิให้ใช้เพื่อการอื่นโดยไม่ขออนุญาต
- ให้ใช้วัสดุตามที่กำหนดไว้เท่านั้น ห้ามใช้ของนอกแบบ
- ระยะเวลาในการก่อสร้างจะอยู่ในสถานที่จริงขึ้นอยู่กับ
ใช้วัสดุในสถานที่จริง โดยผู้รับจ้างต้องจัดหาวัสดุ
จากภายนอกผู้ก่อสร้าง
- ก่อนการปฏิบัติงานในเวลากลางคืน ผู้รับจ้างต้องแจ้งแบบ
SMP และขอ อนุญาตจากหน่วยงานราชการที่เกี่ยวข้อง
ก่อนดำเนินการให้เป็นไปตามข้อกำหนดของงานก่อสร้าง

ตรวจ :

(ข.อนุช.๒๑๒ บุญฤดี)
หัวหน้าสำนักงานบริหารการก่อสร้าง

อนุมัติ :

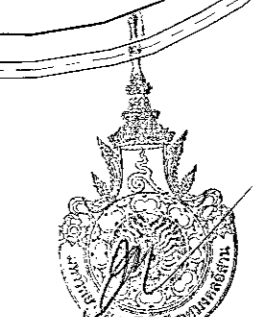
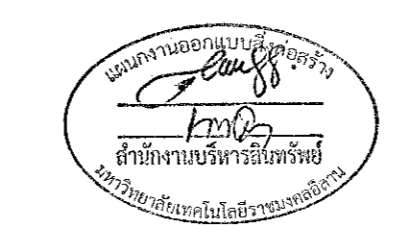
(ลงนาม/ประทับ รั้วสีแดง)
อธิการบดี
มหาวิทยาลัยเทคโนโลยีราชมงคลธัญบุรี

แบบแปลน

แผนที่สังเขป

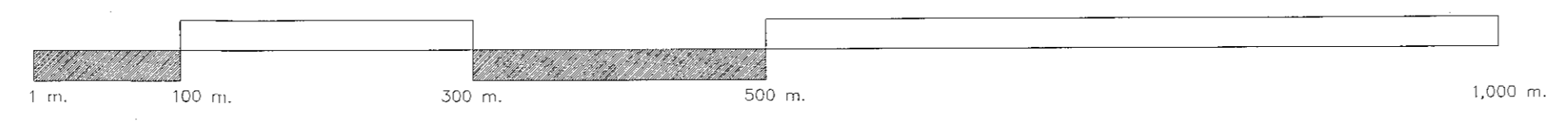
DRAWN BY:

DRAWING NO.	CHECK BY:
AR-03	
PRINTED DATE:	
SEPTEMBER 2016	03/28

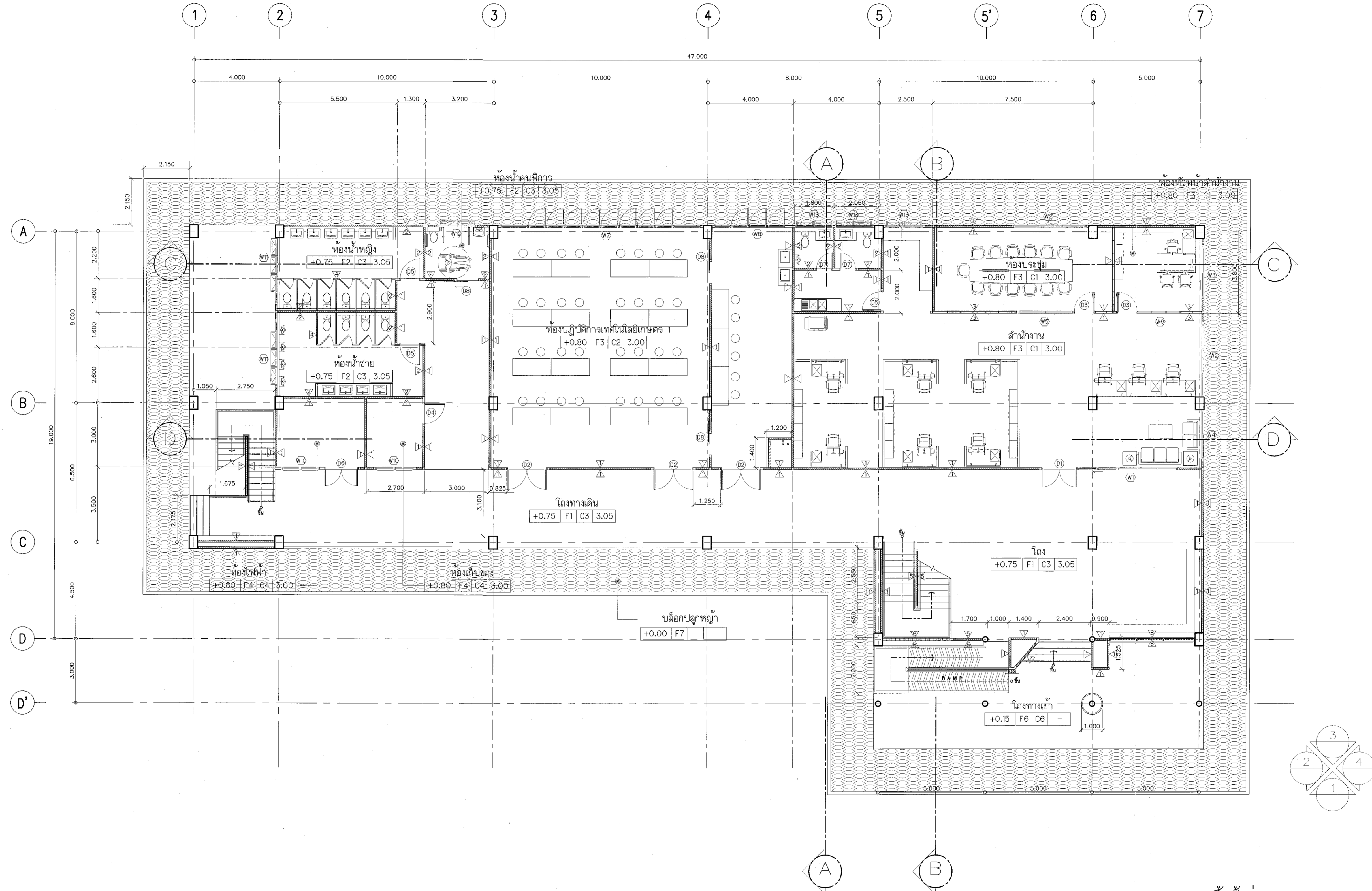


ผู้ช่วยศาสตราจารย์ วิจารณ์ สิมโชติแสง
อธิการบดีมหาวิทยาลัยเทคโนโลยีราชมงคลธัญบุรี

แผนที่สังเขป



มาตราส่วน 1 : 10,000



แปลนพื้นที่ชั้นล่าง
SCALE 1:100



ผู้ช่วยศาสตราจารย์ วิจารณ์ ชื่นใจแสง
อธิการบดีมหาวิทยาลัยเทคโนโลยีราชมงคลธัญบุรี

โครงการ

อาคารปฏิบัติการนวดแผนไทยเชิงกายภาพ
ต.หนองแขม อ.เมือง จ.นครราชสีมา

มหาวิทยาลัยเทคโนโลยีราชมงคลธัญบุรี
นครราชสีมา

สถานที่ก่อสร้าง
มหาวิทยาลัยเทคโนโลยีราชมงคลธัญบุรี
77 ม. 7 ต.หนองแขม อ.เมือง จ.นครราชสีมา

สถาปนิก	นายระณิต บุรุษกรวิเศษ	นายณิษฐ์
นายคุณ ศักดิ์ศิริกุล	ภ.ดล. 8044	<i>[Signature]</i>
วิศวกรโครงสร้าง	นายระณิต บุรุษกรวิเศษ	นายณิษฐ์
นายพศเทพ เทพพุทธางกูร	ธส. 619	<i>[Signature]</i>
วิศวกรไฟฟ้า	นายระณิต บุรุษกรวิเศษ	นายณิษฐ์
นายอุทัยพันธ์ ตันพิชัย	ภ.ทศ. 6511	<i>[Signature]</i>
วิศวกรสุขาภิบาล	นายระณิต บุรุษกรวิเศษ	นายณิษฐ์
นายพศเทพ เทพพุทธางกูร	ธส. 619	<i>[Signature]</i>
นักเขียน	นายระณิต บุรุษกรวิเศษ	นายณิษฐ์

คำแนะนํา

- แบบก่อสร้างนี้เป็นทรัพย์สินของมหาวิทยาลัยเทคโนโลยีราชมงคลธัญบุรี นครราชสีมา หรือผู้ว่าราชการจังหวัดที่ได้รับอนุญาตให้ก่อสร้างและดำเนินการก่อสร้างอาคารเรียน อาคารประกอบ ฯลฯ เท่านั้น ห้ามนำไปใช้ในกิจการอื่นก่อนได้รับอนุญาต
- เพื่อให้ได้ความชัดเจนในแบบก่อสร้าง ให้ดูรายละเอียดจากแบบ
- ระบบคาน้ำในระบบทาสีผนังและระบบระบายน้ำให้ดูแบบให้ละเอียดตามที่จริง โดยผู้รับจ้างต้องดำเนินการตรวจสอบจากแบบก่อนการดำเนินการ
- ก่อนการปฏิบัติงานในแต่ละงาน ผู้รับจ้างต้องดูแบบและรายละเอียดก่อนดำเนินการและปฏิบัติตามมาตรฐานการก่อสร้างที่ปรากฏในแบบก่อสร้าง

โครงการ :

.....
(นางสุนทรสุดา บุญปลั่ง)
หัวหน้าสำนักงานบริหารสินทรัพย์

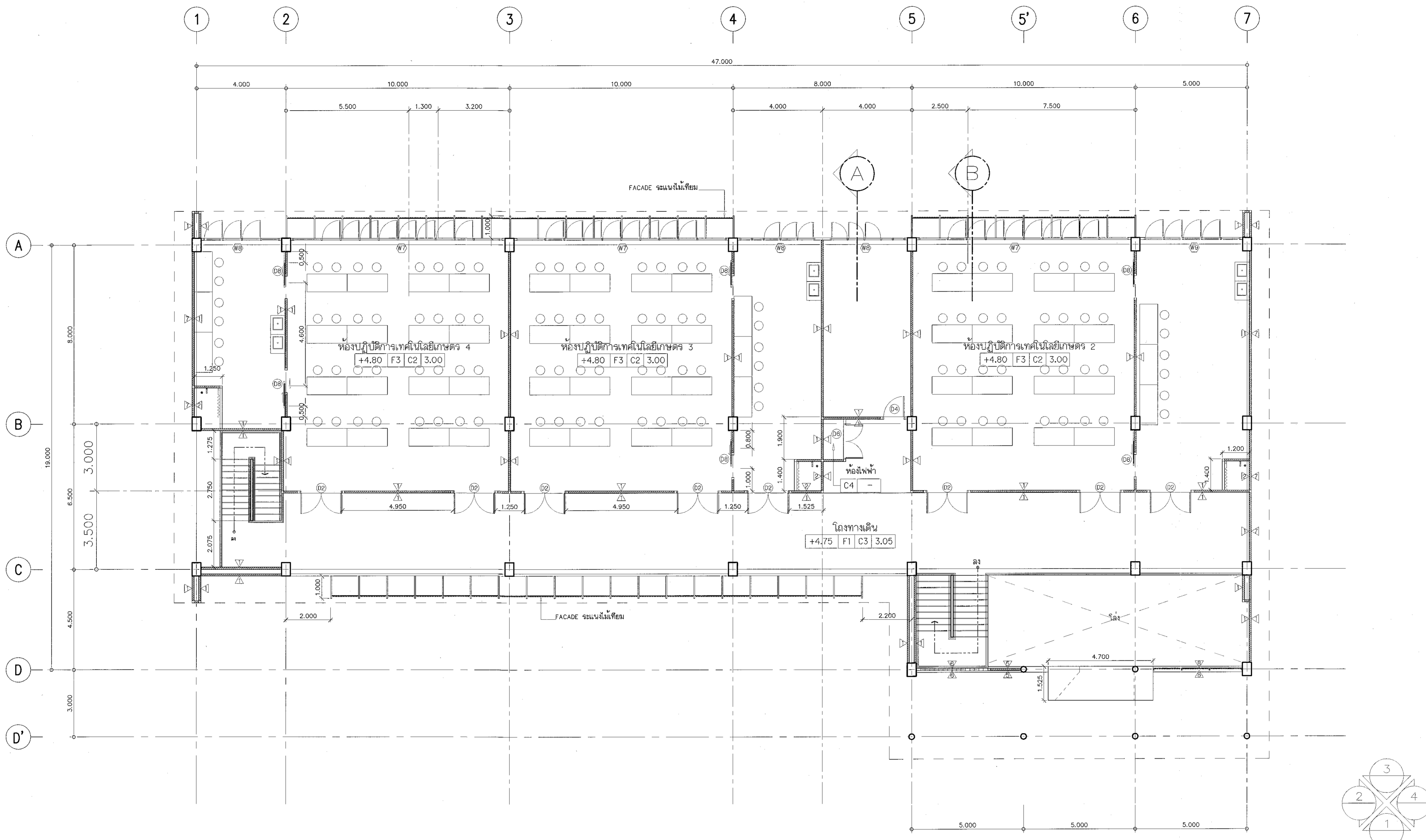
อนุมัติ :

.....
(ดร.วิจารณ์ ชื่นใจแสง)
อธิการบดี
มหาวิทยาลัยเทคโนโลยีราชมงคลธัญบุรี

แบบแปลน

DRAWN BY:

DRAWING NO.	CHECK BY:
AR-04	
PRINTED DATE:	
SEPTEMBER 2016	04/28



โครงการ

อาคารปฏิบัติการงานวิศวกรรมและเทคโนโลยีจากเกษตร
 ลพบุรี จังหวัด ลพบุรี

มหาวิทยาลัยเทคโนโลยีพระจอมเกล้าธนบุรี
 นครราชสีมา

สถานที่ก่อสร้าง

มหาวิทยาลัยเทคโนโลยีพระจอมเกล้าธนบุรี
 77 ม. 7 ถนนจรเข้ชูเมือง อ.เมือง จ.นครราชสีมา

สถาปนิก	นายประทีป ผู้ช่วยสถาปนิก	นายชัชวาล
นายคุณ	นายชัชวาล	ภ.ล.ล. 8044
วิศวกรโครงการ	นายประทีป ผู้ช่วยวิศวกร	นายชัชวาล
นายพรเทพ เทพพิทักษ์	ภ.ช. 619	
วิศวกรไฟฟ้า	นายประทีป ผู้ช่วยวิศวกร	นายชัชวาล
นายอุทัยนันท์ ดันโพธิ์	ภ.พ. 6511	
นายรุ่งเพชร กองนอก	ภ.พ. 31801	
วิศวกรสถาปัตยกรรม	นายประทีป ผู้ช่วยวิศวกร	นายชัชวาล
นายพรเทพ เทพพิทักษ์	ภ.ช. 619	
ช่างเทคนิค	นายประทีป ผู้ช่วยช่างเทคนิค	นายชัชวาล

คำแนะนำ

1. เรายินดีว่านี่เป็นโครงการที่ช่วยพัฒนาการเรียนการสอนของนักศึกษาและบุคลากร หรือหน่วยงานที่เกี่ยวข้อง
 ได้เป็นอย่างดีและมีความคุ้มค่าของโครงการของมหาวิทยาลัยฯ เก่าที่
 ทำมาไม่ได้ใช้ซึ่งก็ถือว่าเป็นเรื่องที่ดี
2. วัสดุที่ใช้ก่อสร้างให้ทนทาน วัสดุที่ใช้ก่อสร้าง
3. ระยะเวลาในการก่อสร้างให้สอดคล้องกับระยะเวลาที่ส่งมอบงาน
 ให้แก่ผู้ใช้งานที่ส่งมอบงานให้
4. วัสดุที่ใช้ก่อสร้างให้ทนทาน วัสดุที่ใช้ก่อสร้าง

ตรวจ

(นายชัชวาล บุญปลูก)
 หัวหน้าฝ่ายงานบริหารโครงการ

อนุมัติ :

(นายประทีป บุญปลูก)
 วิศวกร
 ภาควิชาวิศวกรรมโยธา มหาวิทยาลัยเทคโนโลยีพระจอมเกล้าธนบุรี

แบบแสดง

DRAWN BY:

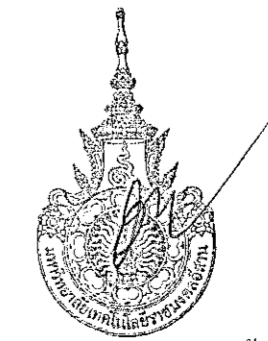
DRAWING NO. AR-05

CHECK BY:

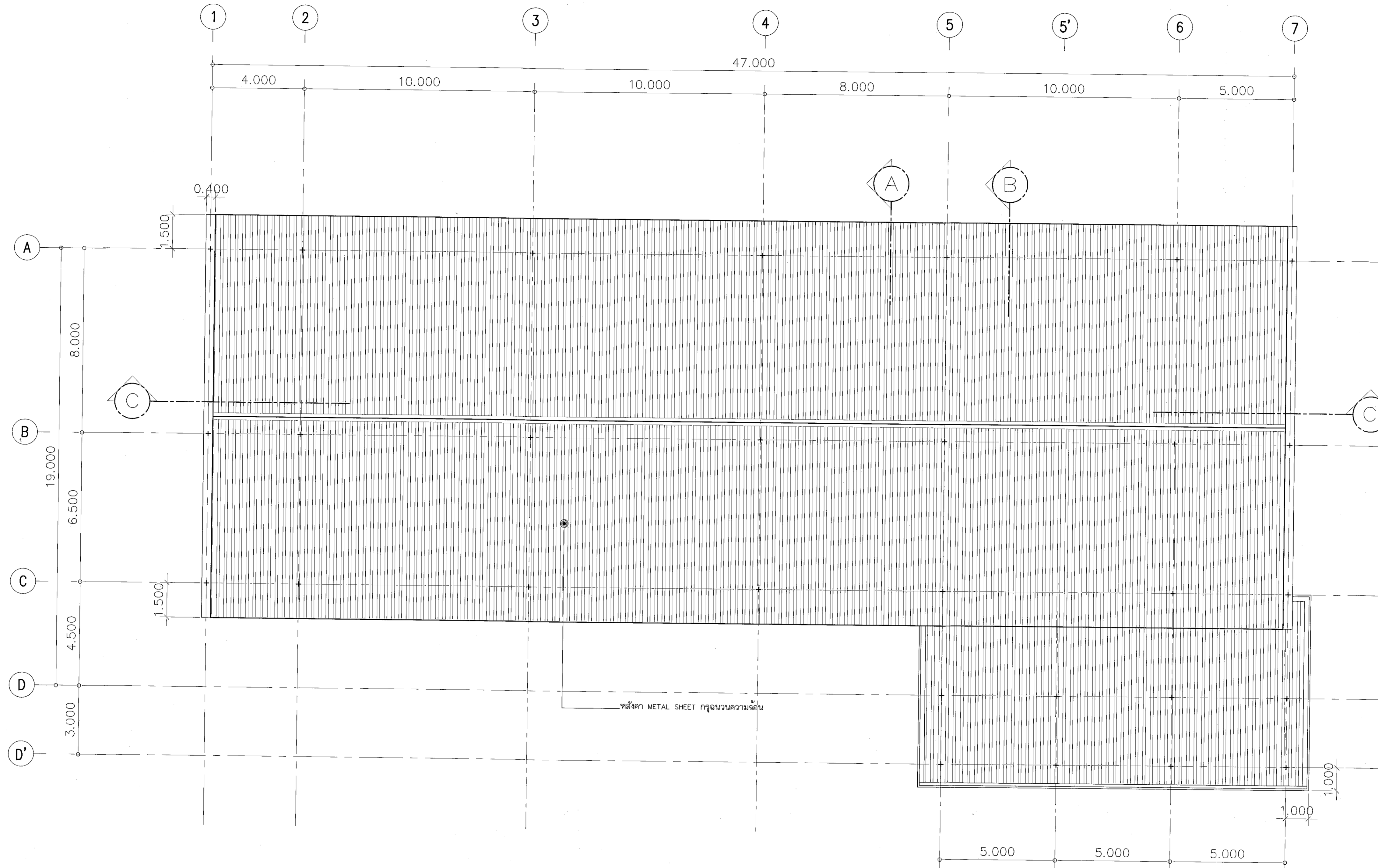
PRINTED DATE: SEPTEMBER 2016

05/28

แปลนพื้นที่ชั้นบน
 SCALE 1:500



ผู้ช่วยศาสตราจารย์ วีโรจน์ สัมภาษณ์
 อธิการบดี มหาวิทยาลัยเทคโนโลยีพระจอมเกล้าธนบุรี



แปลนหลังคา

SCALE 1:100



ผู้ช่วยศาสตราจารย์ วีโรจน์ สัมไชยแสง
อธิการบดีมหาวิทยาลัยศิลปากร



โครงการ

อาคารปฏิบัติการวิศวกรรมและเทคโนโลยีการเกษตร
ต.หนองมะโมง อ.เมือง จ.นครราชสีมา

มหาวิทยาลัยเทคโนโลยีราชมงคลธัญบุรี
นครราชสีมา

สถานที่ก่อสร้าง

มหาวิทยาลัยเทคโนโลยีราชมงคลธัญบุรี
77 ม. 7 ต.หนองมะโมง อ.เมือง จ.นครราชสีมา

สถาปนิก	เลขทะเบียน ผู้ประกอบวิชาชีพ	ลายมือชื่อ
นายสุคนธ์ คงคำดีตระกูล	ภ-ธ.ล. 8044	<i>ASJ</i>
วิศวกรโครงสร้าง	เลขทะเบียน ผู้ประกอบวิชาชีพ	ลายมือชื่อ
นายพงศ์เทพ เทพพิทักษ์	ธ.ย. 819	<i>Pho</i>
วิศวกรไฟฟ้า	เลขทะเบียน ผู้ประกอบวิชาชีพ	ลายมือชื่อ
นายสุวิวัฒน์ ดันไธศรี	ภ.พ. 851	<i>SW</i>
นายสุพงษ์ ก้อนนอก	ภ.พ. 31801	<i>SP</i>
วิศวกรสถาปัตยกรรม	เลขทะเบียน ผู้ประกอบวิชาชีพ	ลายมือชื่อ
นายพงศ์เทพ เทพพิทักษ์	ธ.ย. 819	<i>Pho</i>
มีในสนามกร	เลขทะเบียน ผู้ประกอบวิชาชีพ	ลายมือชื่อ

คำแนะนํา

- แบบแปลนนี้เป็นทรัพย์สินของมหาวิทยาลัยเทคโนโลยีราชมงคลธัญบุรี นครราชสีมา หรือหน่วยงานที่เกี่ยวข้อง ใช้เพื่อวัตถุประสงค์เฉพาะโครงการมหาวิทยาลัยเทคโนโลยีราชมงคลธัญบุรีเท่านั้น ห้ามเผยแพร่โดยไม่ได้รับอนุญาต
- ให้ใช้ตามส่วนที่กำหนดไว้เท่านั้น ห้ามแก้ไข
- จะแปลนในแบบแปลนนี้ให้ใช้เฉพาะในกรณีที่มีการแก้ไขแบบแปลนในแบบแปลนนี้ โดยผู้แก้ไขต้องแจ้งให้ทราบก่อน
- ก่อนการปฏิบัติงานในเขตงาน ผู้ปฏิบัติงานต้องอ่านแบบแปลน และปฏิบัติตามแบบแปลนอย่างเคร่งครัด

ตรวจ

(นายสุคนธ์ คงคำดีตระกูล)
หัวหน้าสำนักงานวิศวกรรมโยธา

(นายสุวิวัฒน์ ดันไธศรี)
อธิการบดี
มหาวิทยาลัยเทคโนโลยีราชมงคลธัญบุรี

แบบแปลน

DRAWN BY:

DRAWING NO. CHECK BY:

AR-06

PRINTED DATE: SEPTEMBER 2016 06/28



โครงการ

อาคารปฏิบัติการนิเทศกรรมและเทคโนโลยีการเกษตร
ต.หนองระเวียง อ.เมือง จ.นครราชสีมา

มหาวิทยาลัยเทคโนโลยีราชมงคลธัญบุรี
นครราชสีมา

สถานที่ก่อสร้าง

มหาวิทยาลัยเทคโนโลยีราชมงคลธัญบุรี
77 ม. 7 ต.หนองระเวียง อ.เมือง จ.นครราชสีมา

สถาปนิก นายคุณ คงศักดิ์ตระกูล 1-ธค. 6044

วิศวกรโครงสร้าง นายพงศ์เทพ เทพพิทักษ์ ๕๒. ๕๓๑

วิศวกรไฟฟ้า นายสุภณัฐ ดันโห้ ๓๗๗. ๕๓๓

วิศวกรสถาปัตยกรรม นายรุ่งเพชร ก่องนอก ๓๗๗. ๓๑๐๓

ช่างเขียน นายพงศ์เทพ เทพพิทักษ์ ๕๒. ๕๓๑

คำแนะนำ

แบบก่อสร้างนี้เป็นทรัพย์สินของมหาวิทยาลัยเทคโนโลยีราชมงคลธัญบุรีนครราชสีมา หรือหน่วยงานที่เกี่ยวข้อง
ใช้เพื่อวัตถุประสงค์เฉพาะโครงการก่อสร้างเท่านั้น
ห้ามทำซ้ำโดยไม่ได้รับอนุญาต

2. ให้ใช้วัสดุและค่าแรงตามที่ระบุในแบบ
3. จะระงับในแบบหากมีข้อสงสัยกับรายละเอียดที่จริงที่พบ
ให้แจ้งสถาปนิกที่แจ้ง โดยผู้รับจ้างต้องแจ้งข้อสงสัย
จากแบบที่ผู้ออกแบบ

4. ก่อนการปฏิบัติงานในตำแหน่ง ผู้รับจ้างต้องมอบแบบ
รายละเอียด ต่อผู้ควบคุมงานและคณะกรรมการตรวจ
การจ้างที่จ้างแล้วหรืออนุมัติโดยทางคำปรึกษาจากผู้รับจ้าง

ตรวจ :

(นายคุณ คงศักดิ์ตระกูล)
สถาปนิกที่ปรึกษาบริการที่ปรึกษา

อนุมัติ :

(นายคุณ คงศักดิ์ตระกูล)
อธิการบดี
มหาวิทยาลัยเทคโนโลยีราชมงคลธัญบุรี

แบบแปลน

DRAWN BY:

DRAWING NO.

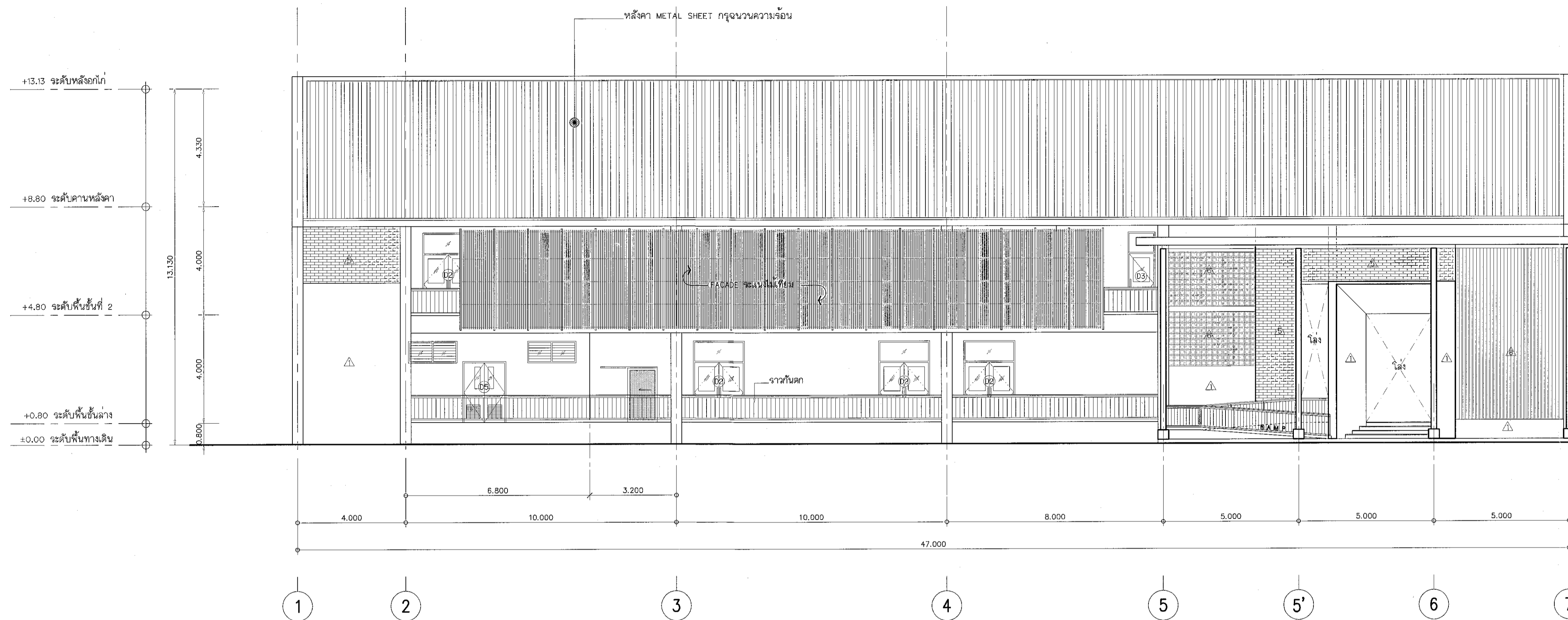
AR-07

PRINTED DATE:

SEPTEMBER 2018

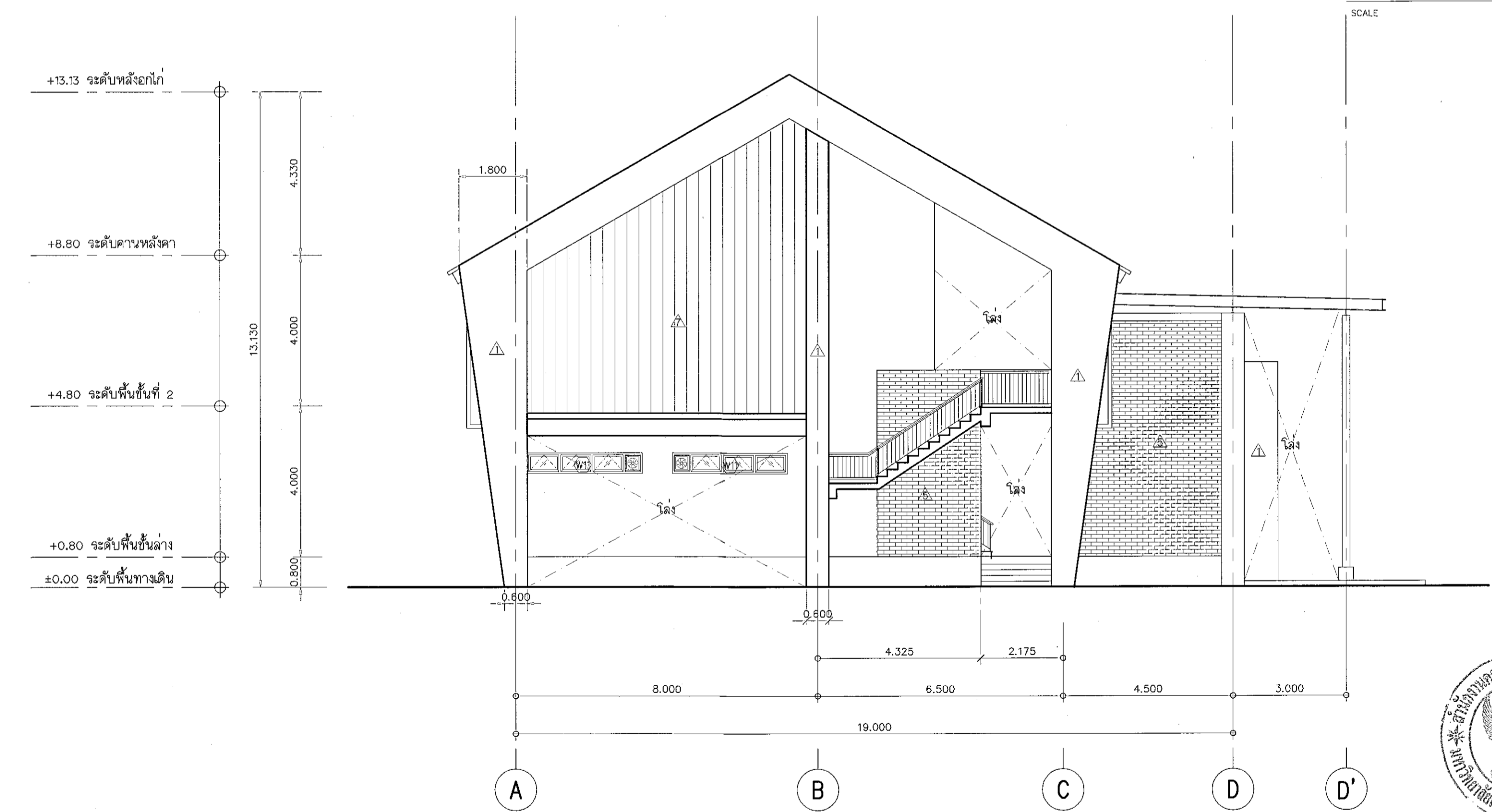
CHECK BY:

07/28



รูปด้าน 1

SCALE 1:100



รูปด้าน 2

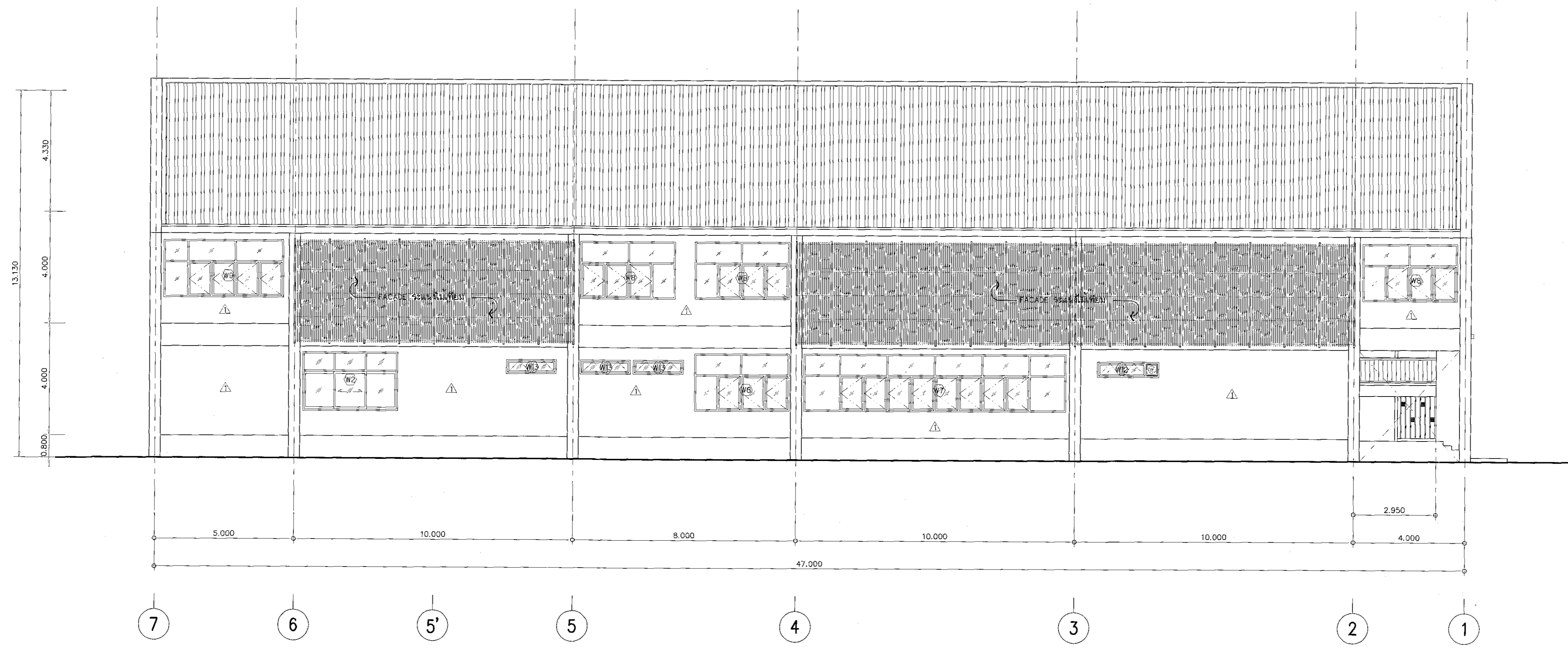
SCALE 1:100



ผู้ช่วยศาสตราจารย์ วิจารณ์ สัมปแสง
อธิการบดีมหาวิทยาลัยเทคโนโลยีราชมงคลธัญบุรี

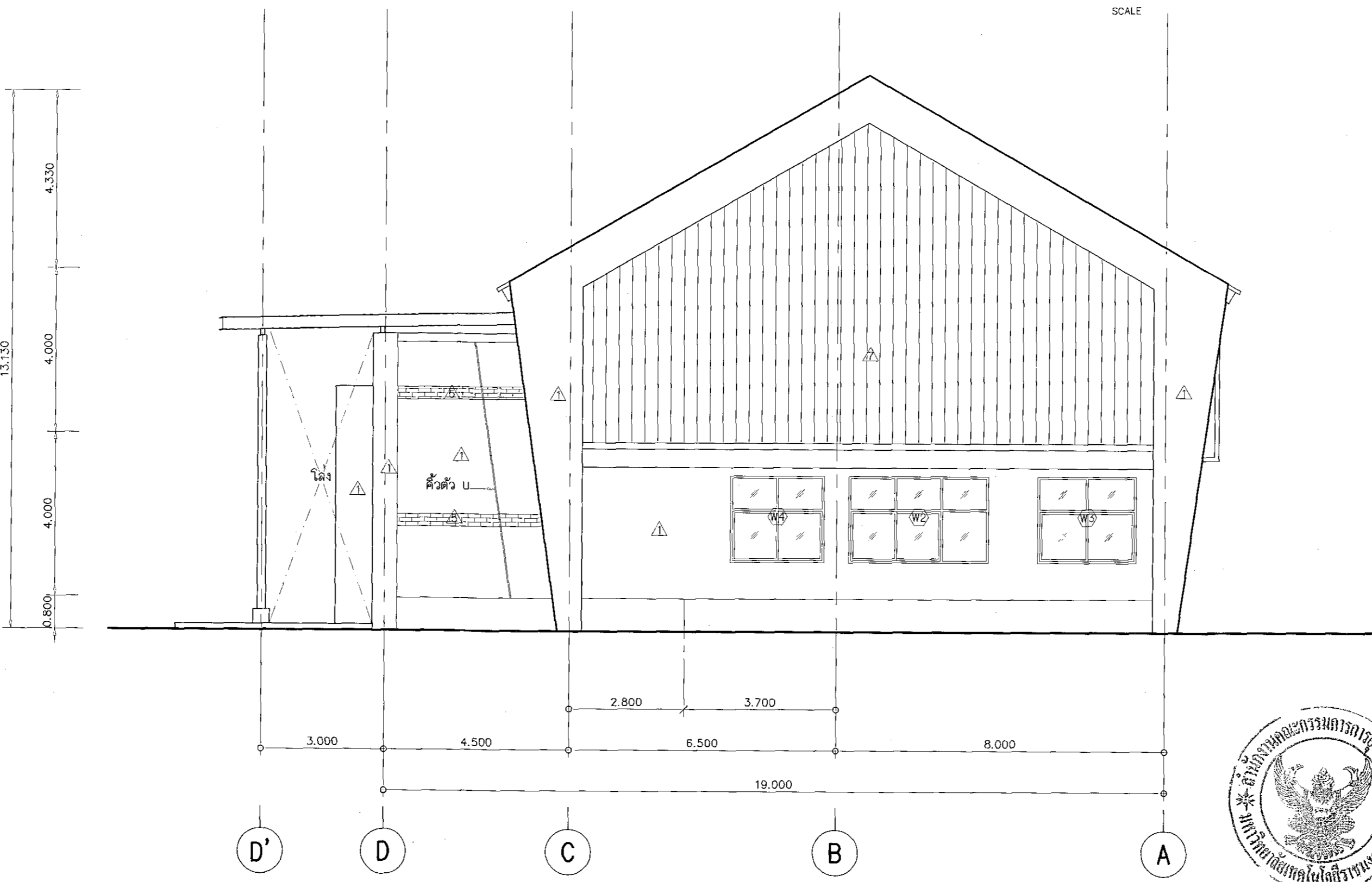


+13.13 ระดับหลังคาโก
 +8.80 ระดับคานหลังคา
 +4.80 ระดับพื้นที่ 2
 +0.80 ระดับพื้นชั้นล่าง
 ±0.00 ระดับพื้นทางเดิน



รูปด้าน 3
SCALE 1:100

+13.13 ระดับหลังคาโก
 +8.80 ระดับคานหลังคา
 +4.80 ระดับพื้นที่ 2
 +0.80 ระดับพื้นชั้นล่าง
 ±0.00 ระดับพื้นทางเดิน



รูปด้าน 4
SCALE 1:100



ผู้ช่วยศาสตราจารย์ วิจารณ์ อิมโขง
 อธิการบดีมหาวิทยาลัยเทคโนโลยีราชมงคลธัญบุรี

โครงการ

อาคารปฏิบัติการวัดจรมและเทคโนโลยีการเกษตร
 สทหนองเรือ อ.เมือง จ.นครราชสีมา

มหาวิทยาลัยเทคโนโลยีราชมงคลธัญบุรี
 นครราชสีมา

สถานที่ก่อสร้าง
 มหาวิทยาลัยเทคโนโลยีราชมงคลธัญบุรี
 77 ม. 7 สทหนองเรือ อ.เมือง จ.นครราชสีมา

สถาปนิก	นายอดุลย์ ทรัพย์ทวีชัย	นายอดุลย์ ทรัพย์ทวีชัย
นายอดุลย์ ทรัพย์ทวีชัย	ภ.ศ.น. ๒๐๔๔	<i>(Signature)</i>
วิศวกรโครงสร้าง	นายพงษ์เทพ เกษพิทยานนท์	นายพงษ์เทพ เกษพิทยานนท์
วิศวกรไฟฟ้า	นายสุวิทย์ วัฒนศิริ	นายสุวิทย์ วัฒนศิริ
นายสุวิทย์ วัฒนศิริ	ภ.ศ.น. ๒๐๓๑	<i>(Signature)</i>
วิศวกรสถาปัตย์	นายพงษ์เทพ เกษพิทยานนท์	นายพงษ์เทพ เกษพิทยานนท์
นายพงษ์เทพ เกษพิทยานนท์	ภ.ศ.น. ๒๐๓๑	<i>(Signature)</i>
มณฑปนาถ	นายพงษ์เทพ เกษพิทยานนท์	นายพงษ์เทพ เกษพิทยานนท์

คำแนะนำ

แบบก่อสร้างนี้เป็นทรัพย์สินของทางมหาวิทยาลัยเทคโนโลยีราชมงคลธัญบุรี
 1. ห้ามทำซ้ำโดยไม่ได้รับอนุญาต
 2. ให้ใช้คำอธิบายที่แนบมา
 3. จะดัดแปลงแบบก่อสร้างโดยผู้รับจ้างต้องแจ้งให้ผู้ควบคุมงานทราบก่อน
 4. ก่อนการปฏิบัติงานให้ผู้รับจ้างต้องอ่านแบบก่อสร้างอย่างละเอียด

ตรวจ

.....
 (ลงชื่อ/พิมพ์ชื่อ)
 วิศวกร/สถาปนิก/ผู้ควบคุมงาน

แบบแปลน

.....

DRAWN BY:

.....

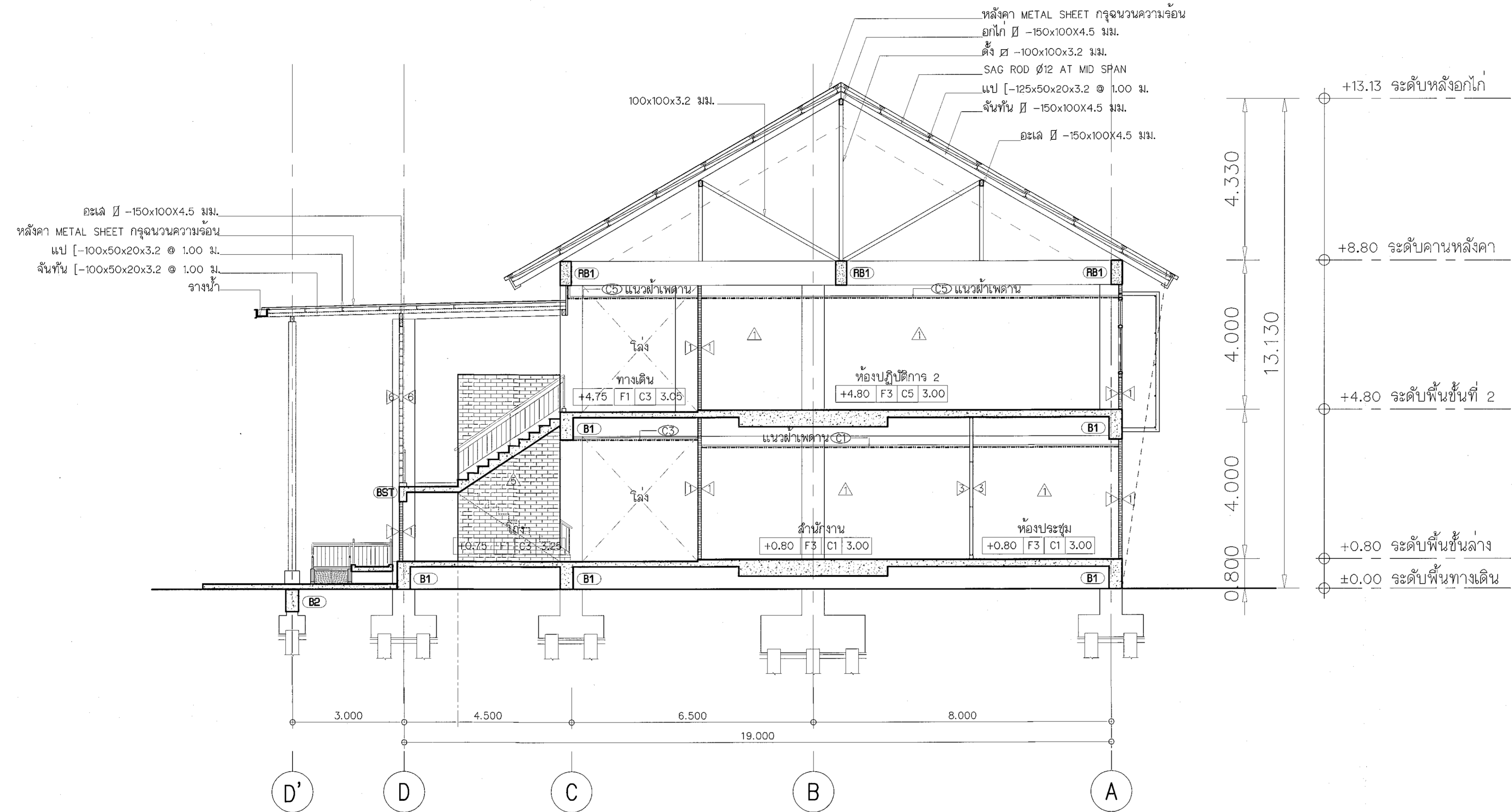
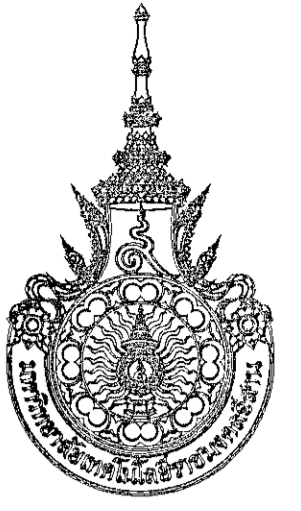
DRAWING NO.

AR-08

PRINTED DATE:

SEPTEMBER 2016

08/28

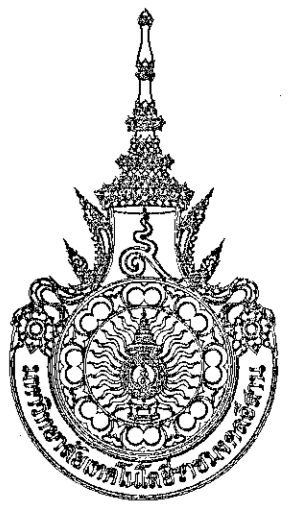


รูปตัด B
 SCALE 1:75



ผู้ช่วยศาสตราจารย์ วิโรจน์ สัมปโนแสง
 อธิการบดีมหาวิทยาลัยเทคโนโลยีราชมงคลธัญบุรี

โครงการ	
อาคารปฏิบัติการนวัตกรรมการผลิตและพลังงาน อ.หนองปรือ อ.เมือง จ.นครราชสีมา	
มหาวิทยาลัยเทคโนโลยีราชมงคลธัญบุรี นครราชสีมา	
สถานที่ก่อสร้าง มหาวิทยาลัยเทคโนโลยีราชมงคลธัญบุรี 77 ม. 7 ถนนจรเข้ชูเมือง อ.เมือง จ.นครราชสีมา	
สถาปนิก	เชษฐภคิน ผู้ประกอบวิชาชีพ ก-ธล. 8044 <i>A.W.</i>
นายคณิศร คงศักดิ์ศรีกุล	
วิศวกรโครงสร้าง	เชษฐภคิน ผู้ประกอบวิชาชีพ สย. 619 <i>A.W.</i>
นายพงศ์เทพ เทพพิทักษ์	
วิศวกรไฟฟ้า	เชษฐภคิน ผู้ประกอบวิชาชีพ กพค. 6511 <i>A.W.</i>
นายสุวิทย์ นันทน์	
นายสุรพงษ์ กองนอ	กพค. 31801 <i>A.W.</i>
วิศวกรสถาปัตยกรรม	เชษฐภคิน ผู้ประกอบวิชาชีพ สย. 619 <i>A.W.</i>
นายพงศ์เทพ เทพพิทักษ์	
ช่างเขียน	เชษฐภคิน ผู้ประกอบวิชาชีพ สย. 619 <i>A.W.</i>
นางสาวกัญญา	
<p>แบบก่อสร้างนี้เป็นทรัพย์สินของมหาวิทยาลัยเทคโนโลยีราชมงคลธัญบุรี หากมีการนำแบบไปใช้โดยไม่ได้รับอนุญาตจากมหาวิทยาลัยฯ จะถือว่าผิดกฎหมายและต้องรับผิดชอบต่อความเสียหายที่เกิดขึ้น</p> <p>2. ให้ใช้ตามรายละเอียดในแบบ 3. รายละเอียดในแบบที่ขัดแย้งกับรายละเอียดในสถานที่ก่อสร้าง ให้ใช้ตามสถานที่ก่อสร้าง โดยผู้รับจ้างต้องได้ขออนุญาต จากสถาปนิกผู้ออกแบบ</p> <p>4. การดำเนินการปฏิบัติงานในแบบ S.M.P. 001/2558 ผู้รับจ้างและผู้ประกอบการ ภาครัฐและเอกชนที่เกี่ยวข้องต้องปฏิบัติตามข้อกำหนด การดำเนินงานเพื่อความปลอดภัยในการดำเนินงาน</p>	
<p>ตรวจสอบ : (นายคณิศร คงศักดิ์ศรีกุล) วิศวกรโครงสร้าง</p>	
<p>อนุมัติ : (นายคณิศร คงศักดิ์ศรีกุล) อธิการบดี มหาวิทยาลัยเทคโนโลยีราชมงคลธัญบุรี</p>	
<p>แบบแปลน : (นายคณิศร คงศักดิ์ศรีกุล) สถาปนิก</p>	
DRAWN BY:	
DRAWING NO. AR-10	
CHECK BY:	
PRINTED DATE: SEPTEMBER 2016	
10/28	



โครงการ

อาคารปฏิบัติการรณรงค์และเทคนิโกลีการเกษตร
ล.หนองระเวียง อ.เมือง จ.นครราชสีมา

มหาวิทยาลัยเทคโนโลยีราชมงคลธัญบุรี
นครราชสีมา

สถานที่ก่อสร้าง

มหาวิทยาลัยเทคโนโลยีราชมงคลธัญบุรี
77 ม. 7 หนองระเวียง อ.เมือง จ.นครราชสีมา

สถาปนิก	เลขทะเบียน ผู้ประกอบวิชาชีพ	ลายมือชื่อ
นายคุณ ครุศักดิ์ตระกูล	ภ-สจ. 8044	<i>A.W.</i>
วิศวกรโครงสร้าง	เลขทะเบียน ผู้ประกอบวิชาชีพ	ลายมือชื่อ
นายพงศ์เทพ เทพพิทักษ์	สจ. 619	<i>P.T.</i>
วิศวกรไฟฟ้า	เลขทะเบียน ผู้ประกอบวิชาชีพ	ลายมือชื่อ
นายสุทินนต์ ดันโพธิ์	ภพท. 6511	<i>S.P.</i>
นายรุ่งเพชร กองนาค	ภพท. 31801	<i>R.P.</i>
วิศวกรสถาปัตยกรรม	เลขทะเบียน ผู้ประกอบวิชาชีพ	ลายมือชื่อ
นายพงศ์เทพ เทพพิทักษ์	สจ. 619	<i>P.T.</i>
นักเขียนภาพ	เลขทะเบียน ผู้ประกอบวิชาชีพ	ลายมือชื่อ

คำแนะนำ

แบบก่อสร้างนี้เป็นทรัพย์สินของมหาวิทยาลัยเทคโนโลยีราชมงคลธัญบุรี
หรือของนายช่างผู้ออกแบบได้พิมพ์และคัดลอกโดยไม่ได้รับอนุญาตจากมหาวิทยาลัยฯ
หากมีข้อผิดพลาดประการใดขออภัยไว้ด้วย

2. ผู้ใช้แบบก่อสร้างนี้ควรศึกษาเงื่อนไขและข้อกำหนดที่แนบมา
3. ระยะเวลาในการก่อสร้างจะขึ้นอยู่กับสภาพที่ก่อสร้าง
ซึ่งขึ้นอยู่กับสภาพที่จริง ให้ออกแบบให้เรียบร้อย
จากสถาปนิกผู้ออกแบบ

4. ก่อนการปฏิบัติงานในแต่ละงาน ผู้รับจ้างต้องลงแบบ
S.M.A. (S.M.A. Form) ผู้รับจ้างต้องแจ้งแผนการก่อสร้าง
แก่เจ้าพนักงานเพื่อออกใบอนุญาตดำเนินการก่อสร้าง

ตรวจสอบ :

.....
(นายคุณ ครุศักดิ์ตระกูล)
หัวหน้าสำนักงานบริหารวิจัย

อนุมัติ :

.....
(นายคุณ ครุศักดิ์ตระกูล)
อธิการบดี
มหาวิทยาลัยเทคโนโลยีราชมงคลธัญบุรี

แบบแปลน

DRAWN BY:

DRAWING NO.

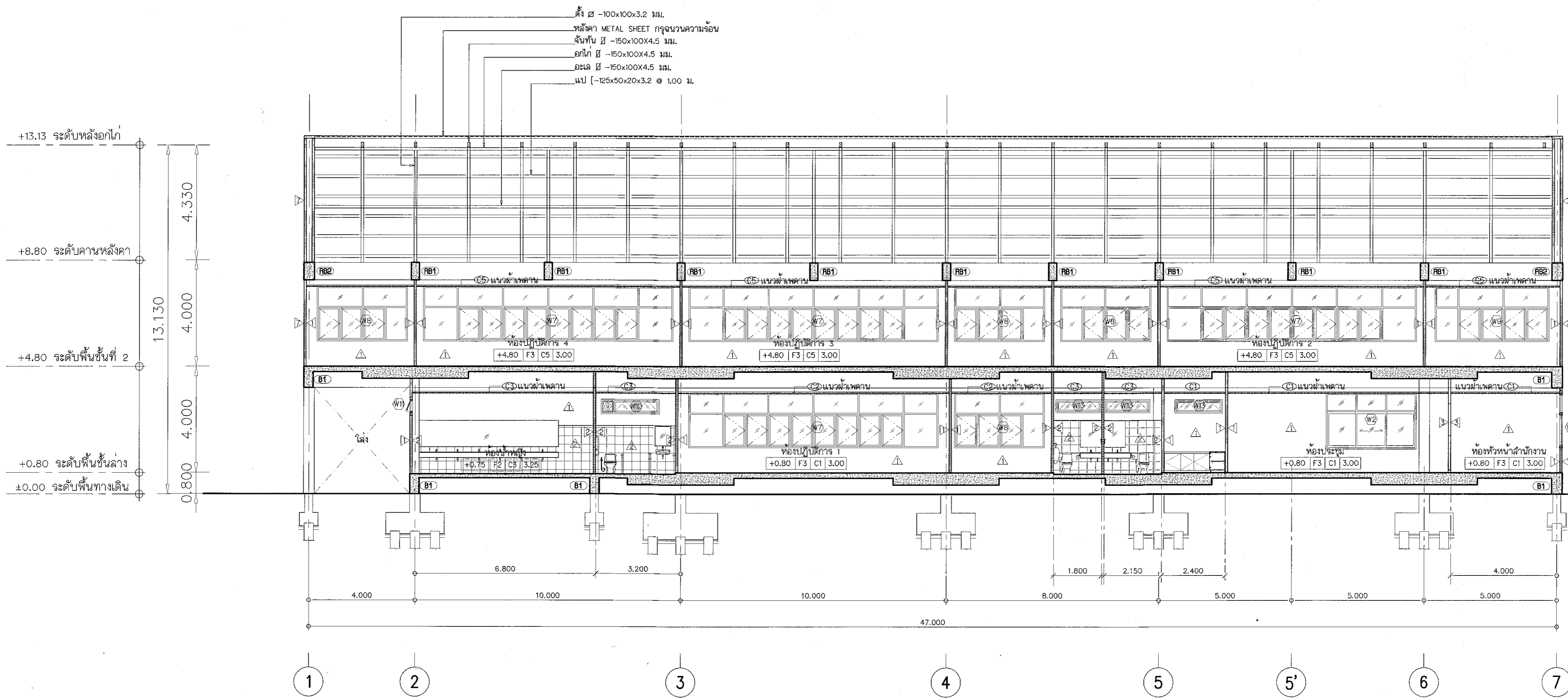
AR-11

PRINTED DATE:

SEPTEMBER 2016

CHECK BY:

11/28



ไม้ ๘ - 100x100x3.2 มม.
 รางน้ำ METAL SHEET ทุกรูปขนาดความถ่วง
 รางน้ำ ๘ - 150x100x4.5 มม.
 รางน้ำ ๘ - 150x100x4.5 มม.
 รางน้ำ ๘ - 150x100x4.5 มม.
 รางน้ำ ๘ - 150x100x4.5 มม.
 รางน้ำ ๘ - 150x100x4.5 มม.

รูปตัด C

SCALE 1: 100



ผู้ช่วยศาสตราจารย์ วีโรจน์ อึ้งใจแสง
อธิการบดีมหาวิทยาลัยเทคโนโลยีราชมงคลธัญบุรี



โครงการ

อาคารปฏิบัติการวิจัยและทดลองเทคโนโลยีการเกษตร
ค.หนองแขวง เชียงใหม่ จ.นครราชสีมา

มหาวิทยาลัยเทคโนโลยีราชมงคลธัญบุรี
นครราชสีมา

สถานที่ก่อสร้าง

มหาวิทยาลัยเทคโนโลยีราชมงคลธัญบุรี
77 ม. 7 หนองแขวง เชียงใหม่ จ.นครราชสีมา

สถาปนิก	เนตรนิตย ผู้ประกอบวิชาชีพ	นายณิษฐ์
นายสุธน คงศักดิ์ศรีกุล	ภ-สถ. 0044	<i>[Signature]</i>
วิศวกรโครงสร้าง	เนตรนิตย ผู้ประกอบวิชาชีพ	นายณิษฐ์
นายพดเทพ เทพทูลราษฎร์	สถ. 0119	<i>[Signature]</i>
วิศวกรไฟฟ้า	เนตรนิตย ผู้ประกอบวิชาชีพ	นายณิษฐ์
นายสุธินันท์ ดันโพธิ์	ภพท. 0511	<i>[Signature]</i>
นายสุรเมศวร กองนอก	ภพท. 31801	<i>[Signature]</i>
วิศวกรสถาปัตยกรรม	เนตรนิตย ผู้ประกอบวิชาชีพ	นายณิษฐ์
นายพดเทพ เทพทูลราษฎร์	สถ. 0119	<i>[Signature]</i>
ผู้เขียนรายการ	เนตรนิตย ผู้ประกอบวิชาชีพ	นายณิษฐ์

คำแนะนำ

- แบบก่อสร้างนี้เป็นทรัพย์สินของมหาวิทยาลัยเทคโนโลยีราชมงคลธัญบุรีหรือมหาวิทยาลัยอื่น หรือหน่วยงานที่เกี่ยวข้อง
ได้ซึ่งผู้แปลและคัดลอกโดยไม่ขออนุญาตมหาวิทยาลัยอื่น ๆ เท่านั้น
ท่านมีสิทธิในการยื่นข้อร้องเรียนต่อผู้ดูแล
- ให้ใช้วัสดุและค่าแรงตามที่ระบุไว้เท่านั้น ห้ามใช้จากแบบ
- จะทำงานในแบบก่อสร้างนี้จะต้องมีใบสั่งงานที่ระบุไว้กับ
วิศวกรที่รับผิดชอบโครงการ โดยผู้รับจ้างต้องได้รับอนุญาต
จากสถาปนิกผู้ออกแบบ
- ก่อนการปฏิบัติงานในแต่ละวัน ผู้รับจ้างต้องส่งแบบ
3D/2D (แปลร่าง) ผู้ดูแลงานและเอกสารแบบก่อสร้าง
แก่วิศวกรที่รับผิดชอบโครงการก่อนดำเนินการก่อสร้างเป็นงานทุกครั้ง

ตรวจ

(นายณิษฐ์ ณัฐกุล)
หัวหน้าสำนักงานบริหารสินทรัพย์

อนุมัติ

(นางสาววิจิตรชนิ์ สิมไธสง)
อธิการบดี
มหาวิทยาลัยเทคโนโลยีราชมงคลธัญบุรี

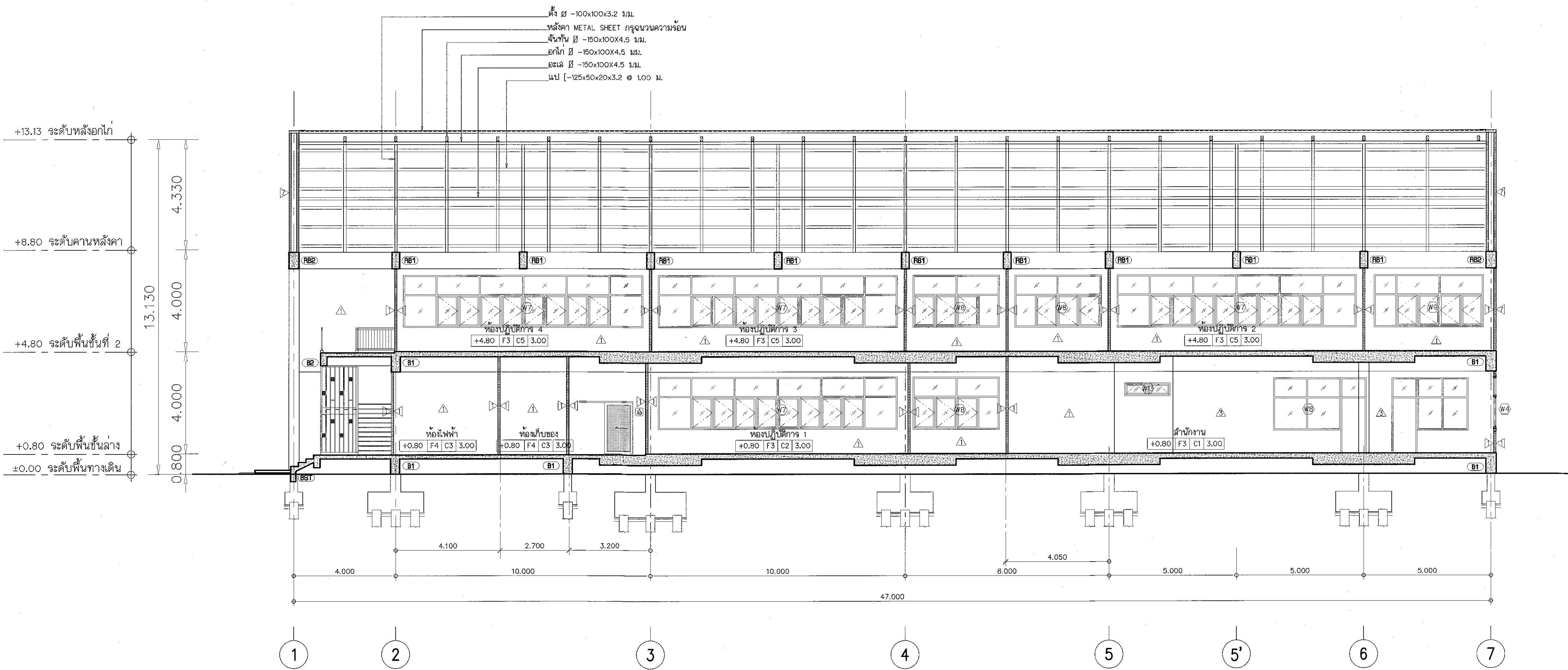
แบบแปลน

DRAWN BY:

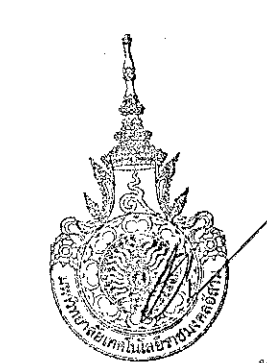
DRAWING NO. AR-12

PRINTED DATE: SEPTEMBER 2016

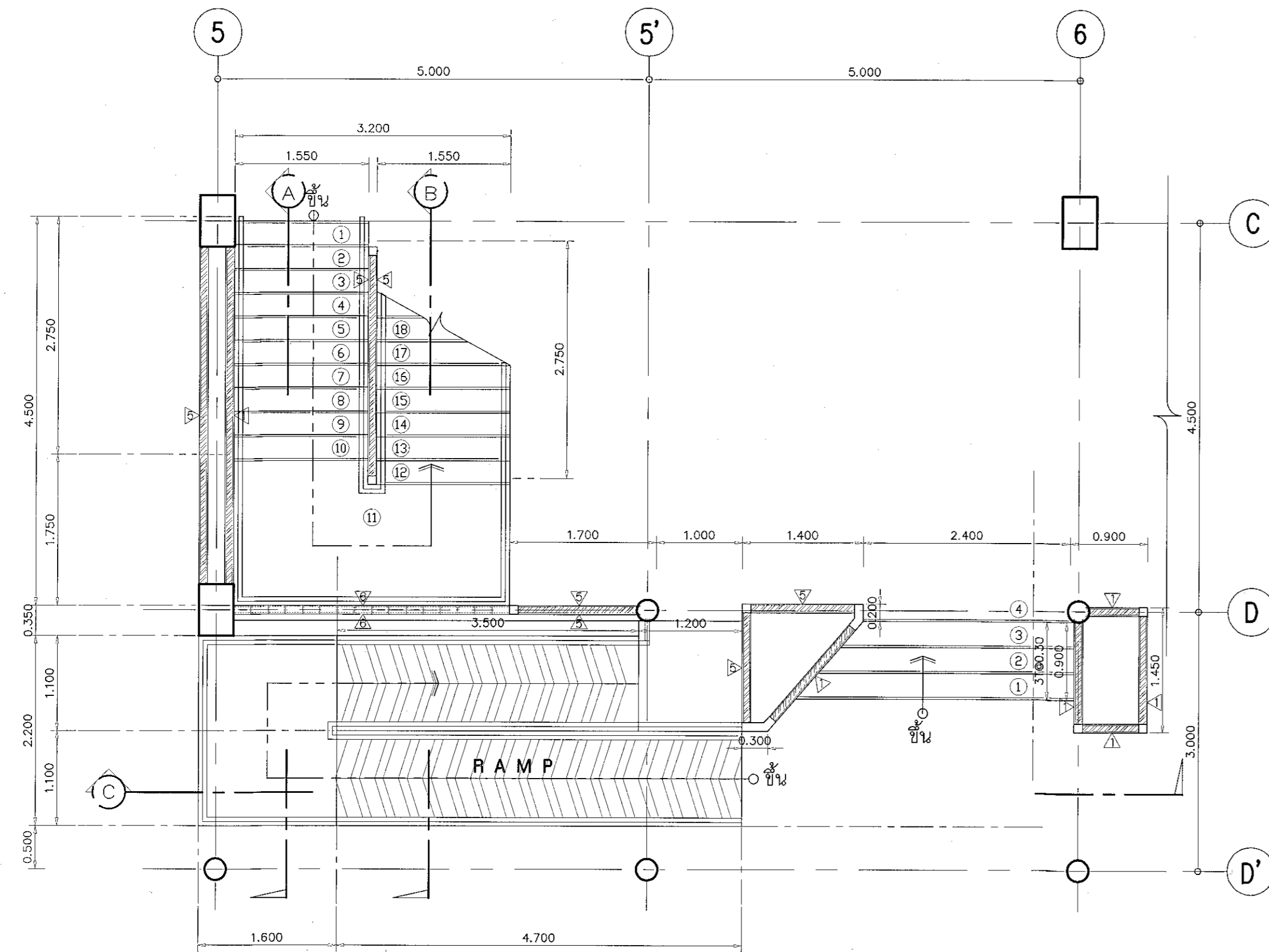
CHECK BY: 12/28



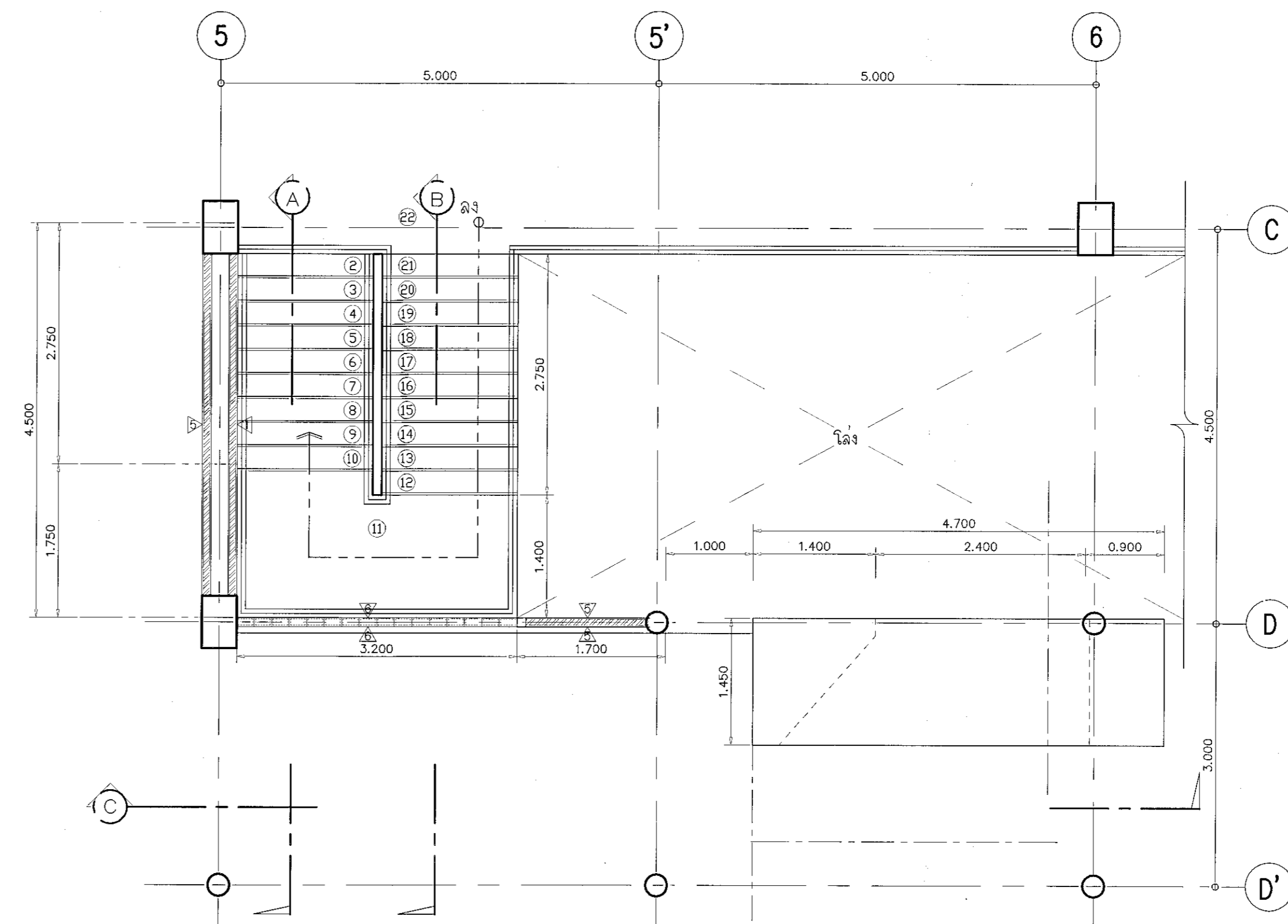
รูปตัด D
SCALE 1: 100



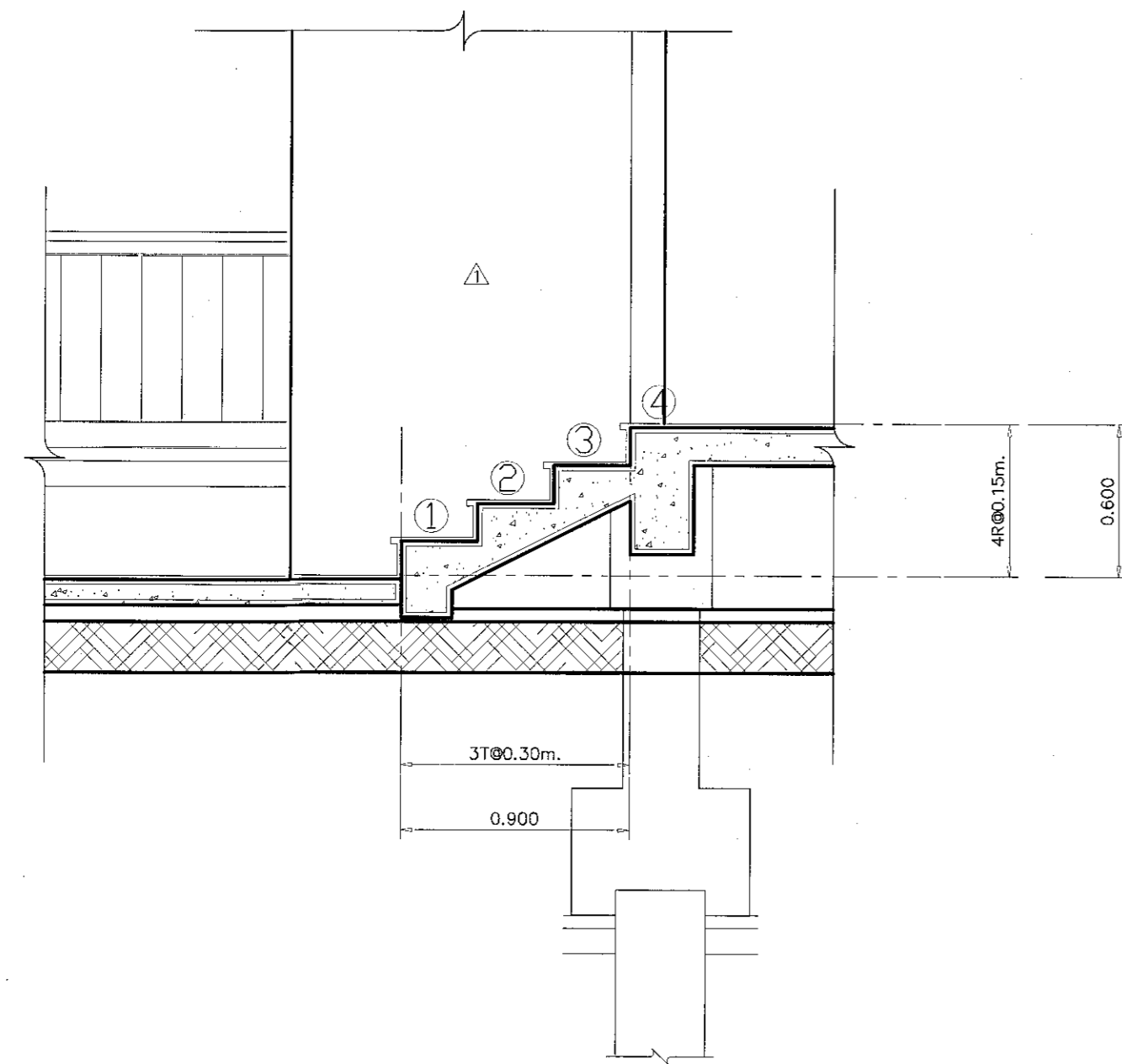
ผู้ช่วยศาสตราจารย์ วีโรจน์ สิมไธสง
อธิการบดีมหาวิทยาลัยเทคโนโลยีราชมงคลธัญบุรี



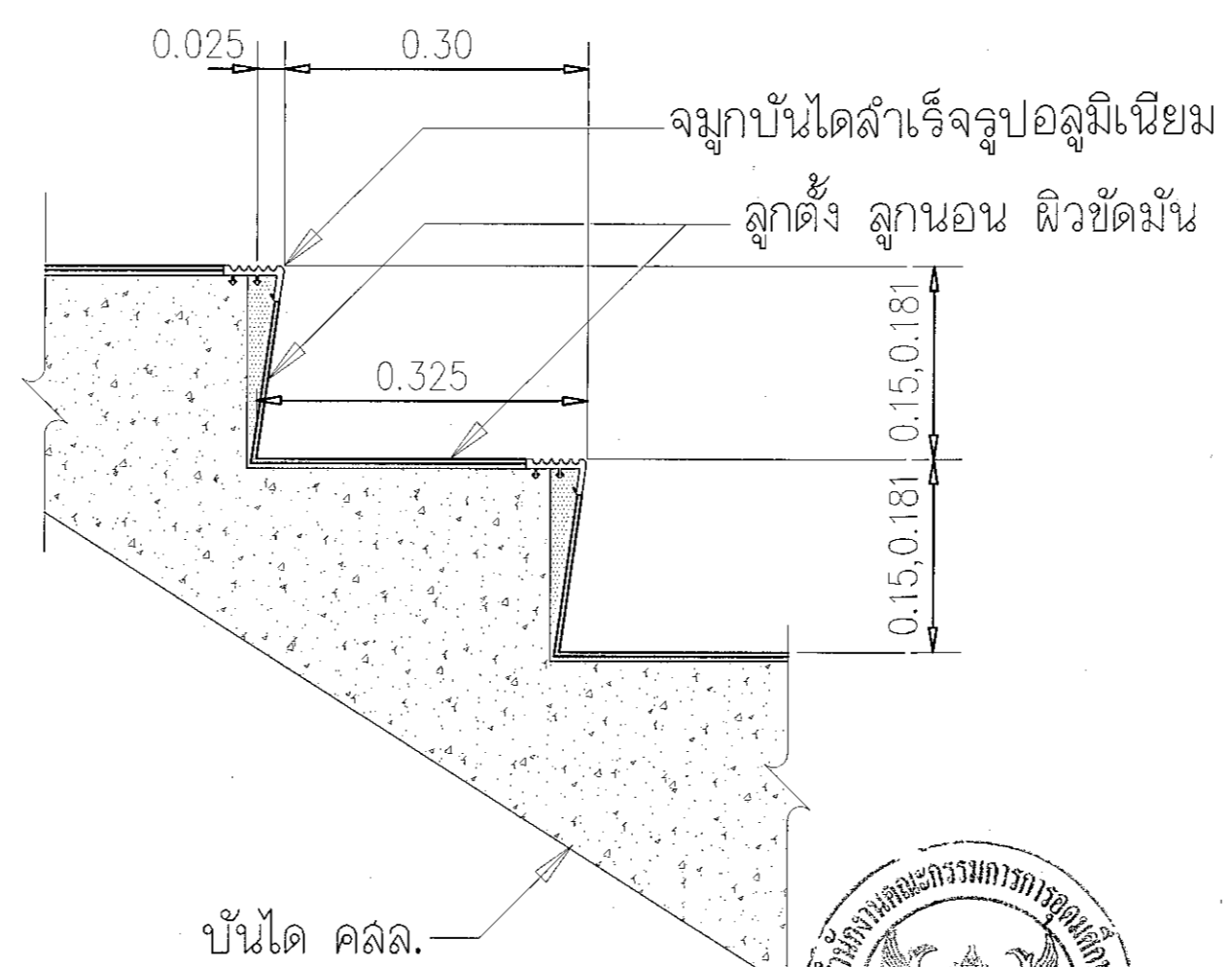
แปลนขยายบันได ST.1 ชั้นล่าง
มาตราส่วน 1:50



แปลนขยายบันได ST.1 ชั้นบน
มาตราส่วน 1:50



แปลนขยายบันได ST.3
มาตราส่วน 1:25



แบบขยายลูกตั้ง, ลูกนอน
บันได ST3



ผู้ช่วยศาสตราจารย์ วีโรจน์ ลิ่มโชแสง
อธิการบดีมหาวิทยาลัยเทคโนโลยีราชมงคลธัญบุรี



โครงการ

อาคารปฏิบัติการนวัตกรรมการและเทคโนโลยีจากเกษตร
ค.ท.น.ระยอง อ.เมือง จ.นครราชสีมา

มหาวิทยาลัยเทคโนโลยีราชมงคลธัญบุรี
นครราชสีมา

สถานที่ก่อสร้าง
มหาวิทยาลัยเทคโนโลยีราชมงคลธัญบุรี
77 ม. 7 ค.ท.น.ระยอง อ.เมือง จ.นครราชสีมา

สถาปนิก	เลขทะเบียน ประกอบวิชาชีพ	ลายมือชื่อ
นายสุธน คงศักดิ์จรูญกุล	ภ-ธล. 8044	<i>[Signature]</i>
วิศวกรโครงสร้าง	เลขทะเบียน ประกอบวิชาชีพ	ลายมือชื่อ
นายพงศ์เทพ เทพทองอาจสูง	ธส. 6116	<i>[Signature]</i>
วิศวกรไฟฟ้า	เลขทะเบียน ประกอบวิชาชีพ	ลายมือชื่อ
นายสุทธิพันธ์ ตันโพธิ์	ภพ. 6511	<i>[Signature]</i>
นายรุ่งเพชร ก่องนอก	ภพ. 31801	<i>[Signature]</i>
วิศวกรสุขาภิบาล	เลขทะเบียน ประกอบวิชาชีพ	ลายมือชื่อ
นายพงศ์เทพ เทพทองอาจสูง	ธส. 6116	<i>[Signature]</i>
ผอ.โครงการ	เลขทะเบียน ประกอบวิชาชีพ	ลายมือชื่อ

คำแนะนำ

แบบแปลนร่างนี้เป็นทรัพย์สินของมหาวิทยาลัยเทคโนโลยีราชมงคลธัญบุรี
จากโครงการก่อสร้างอาคารเรียน หรือหน่วยงานที่เกี่ยวข้อง
ได้ ให้นำไปใช้เพื่อประโยชน์ของโครงการเท่านั้น
ห้ามทำซ้ำหรือเผยแพร่โดยไม่ได้รับอนุญาต

2. ให้ใช้วัสดุตามที่กำหนดไว้เท่านั้น ห้ามฉีกขาดแบบ

3. ระบุค่าในแบบหากมีค่าที่เปลี่ยนแปลงให้แจ้งให้ทราบ
ให้ไว้ในสถานที่จริง โดยผู้รับจ้างต้องรับผิดชอบ
จากสถาปนิกผู้ออกแบบ

4. ก่อนการปฏิบัติงานในแต่ละวัน ผู้รับจ้างต้องแจ้งแบบ
SOP, วัสดุ, เครื่องมือ และวิธีการทำงานต่อ
การจ้างที่ปรึกษา เพื่อขออนุมัติก่อนดำเนินการตามชุดร่าง

ตรวจสอบ :

(นายสุธน คงศักดิ์จรูญกุล)
หัวหน้าสำนักงานบริหารงานวิจัย

อนุมัติ :

(ดร.วีโรจน์ ลิ่มโชแสง)
อธิการบดี
มหาวิทยาลัยเทคโนโลยีราชมงคลธัญบุรี

แบบแปลนร่าง

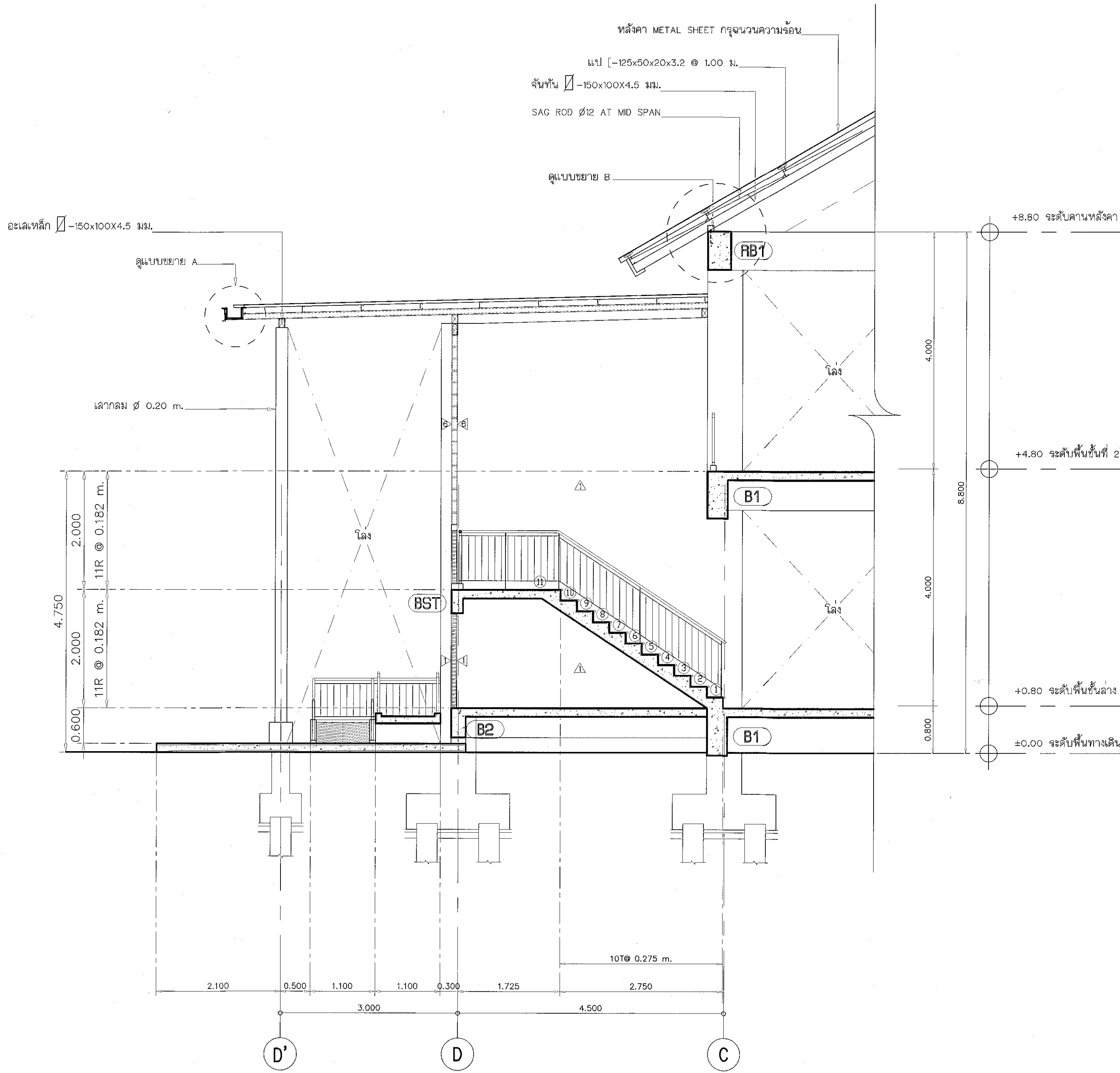
DRAWN BY:

DRAWING NO. AR-13

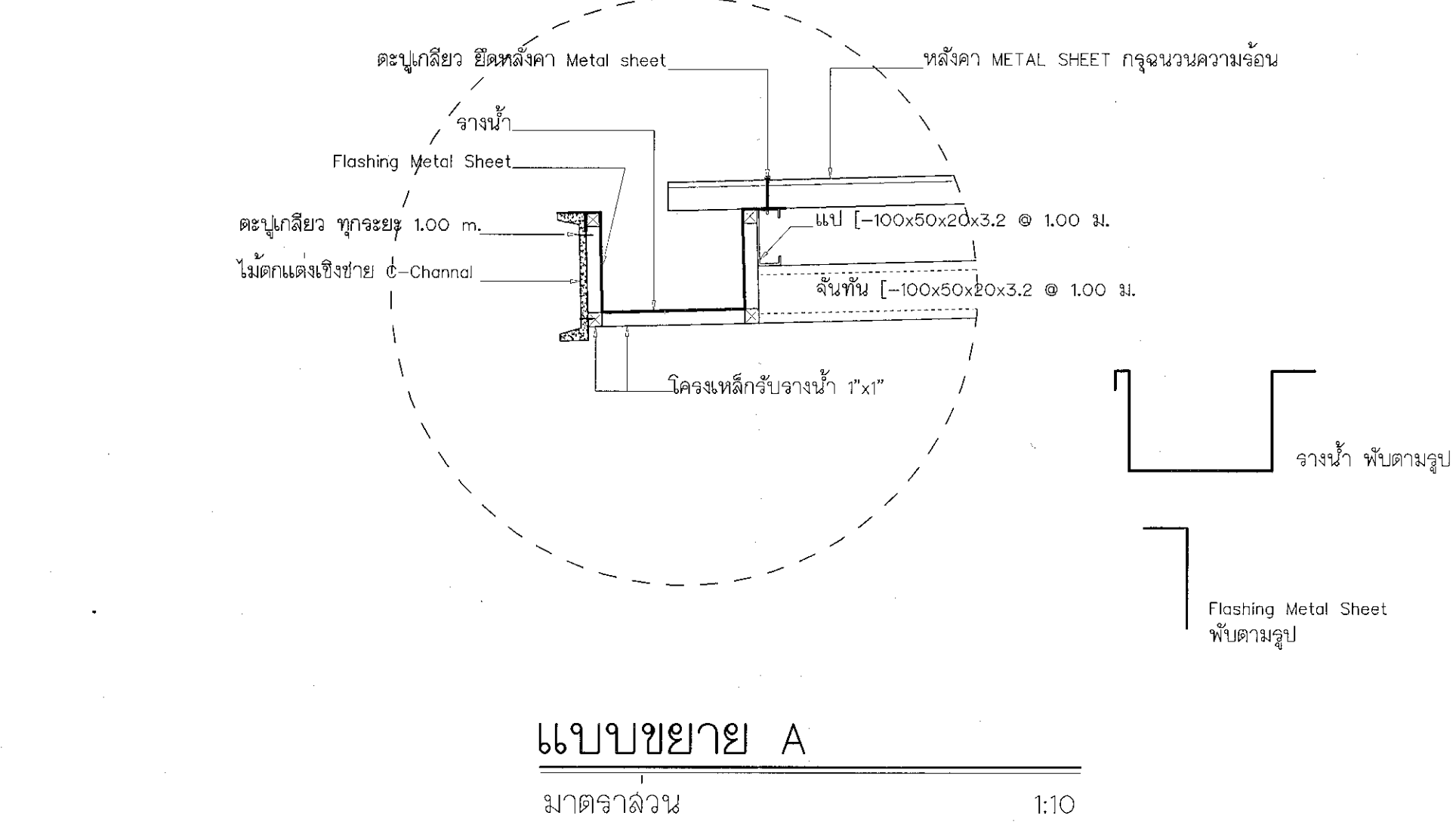
CHECK BY:

PRINTED DATE: SEPTEMBER 2016

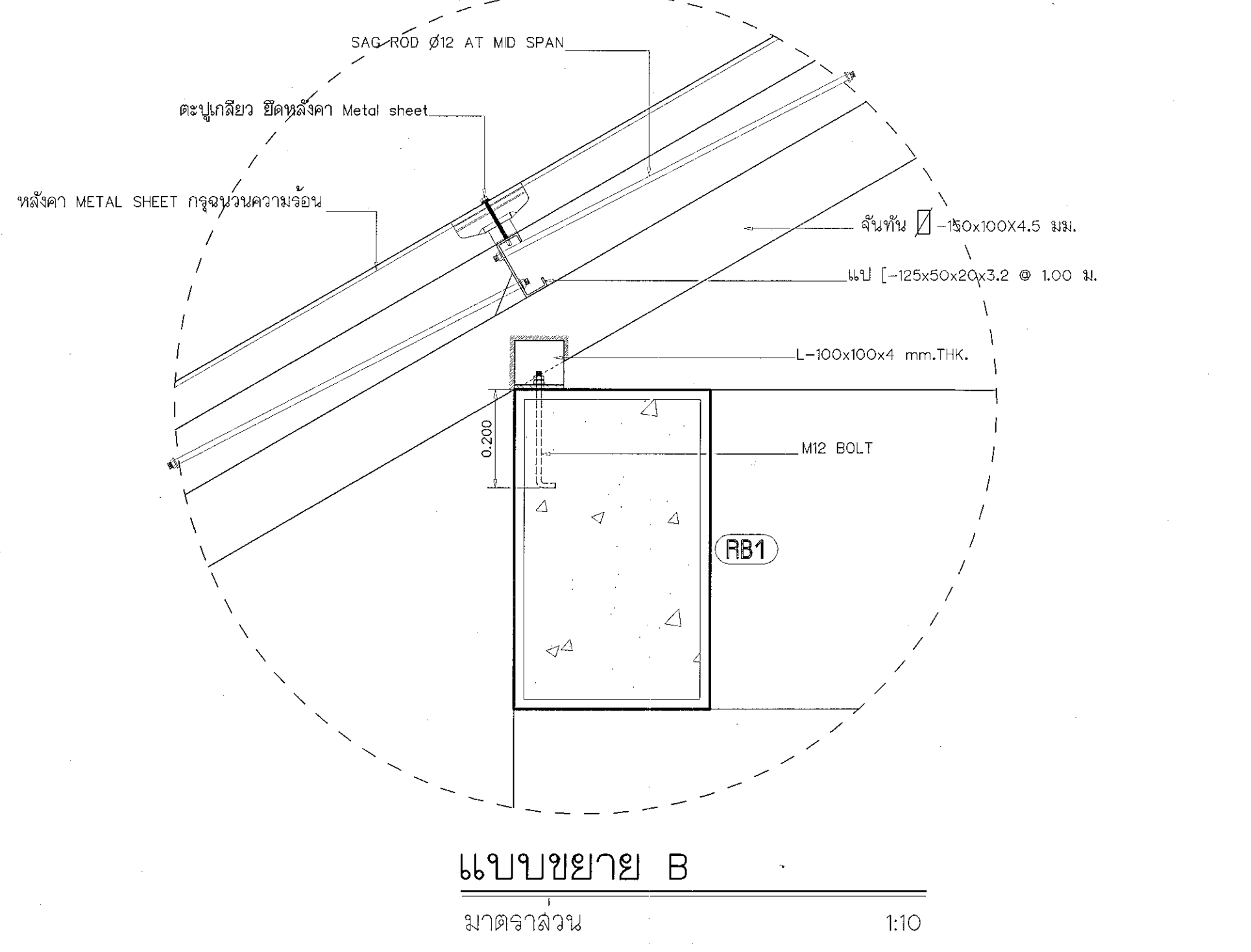
13/28



รูปตัด A ขยายบันได ST.1
 ขนาดจาล้วน 1:50



แบบขยาย A
 ขนาดจาล้วน 1:10



แบบขยาย B
 ขนาดจาล้วน 1:10



โครงการ
 อาคารปฏิบัติการบรีดกรรมและเทคโนโลยีการเกษตร
 อุทยานแห่งชาติ อ.เมือง จ.นครราชสีมา

มหาวิทยาลัยเทคโนโลยีราชมงคลธัญบุรี
 77 ม. 7 ต.หนองบัว อ.เมือง จ.นครราชสีมา

สถาปนิก	เลขทะเบียน สถาปนิกวิชาชีพ	ลายมือชื่อ
นายอุย น. คงศักดิ์ระกุล	ภ-ตจ. 8044	<i>AW</i>
วิศวกรโครงสร้าง	เลขทะเบียน วิศวกรวิชาชีพ	ลายมือชื่อ
นายพรหมเทพ เทพพุทธานุส	ธ.ม. 6116	<i>Prat</i>
วิศวกรไฟฟ้า	เลขทะเบียน วิศวกรวิชาชีพ	ลายมือชื่อ
นายอุยอินทร์ สนใจ	ภ.ทศ. 6511	<i>UW</i>
นายรุ่งพร กิ่งนาค	ภ.ทศ. 31801	<i>R</i>
วิศวกรสถาปัตยกรรม	เลขทะเบียน สถาปนิกวิชาชีพ	ลายมือชื่อ
นายพรหมเทพ เทพพุทธานุส	ธ.ม. 6116	<i>Prat</i>
เขียนพิการ	เลขทะเบียน สถาปนิกวิชาชีพ	ลายมือชื่อ

คำแนะนํา
 1.แบบแปลนนี้ใช้เพื่อเป็นข้อมูลในการก่อสร้างอาคารเท่านั้น ไม่สามารถใช้เพื่อขออนุญาตก่อสร้างอาคารหรือขออนุญาตใช้ที่ดินหรือขออนุญาตใช้ที่ดินเพื่อใช้ประกอบกิจการอื่น ๆ ได้
 2.ผู้ให้ข้อมูลนี้ไม่ใช่วิศวกรในท้องถิ่น หากมีข้อสงสัยเกี่ยวกับข้อกำหนดของท้องถิ่น กรุณาติดต่อวิศวกรท้องถิ่น
 3.จะขอสงวนลิขสิทธิ์ในแบบแปลนนี้ และสงวนสิทธิ์ในกรณีที่มีการนำแบบแปลนนี้ไปใช้โดยไม่ได้รับอนุญาตจากสำนักพิมพ์
 4.ผู้ออกแบบปฏิบัติการนี้ไม่รับประกันว่าผู้ออกแบบจะรับผิดชอบต่อความเสียหายหรือการล่าช้าในการดำเนินการก่อสร้างหากมีการแก้ไขหรือการเปลี่ยนแปลง

ตรวจสอบ :

(นายอุย น. คงศักดิ์ระกุล)
 หัวหน้าสำนักงานบริหารช่างวิชาชีพ

อนุมัติ :

(พล.ท. วีระพงษ์)
 อธิการบดี
 มหาวิทยาลัยเทคโนโลยีราชมงคลธัญบุรี

แบบแปลนแสดง

DRAWN BY:

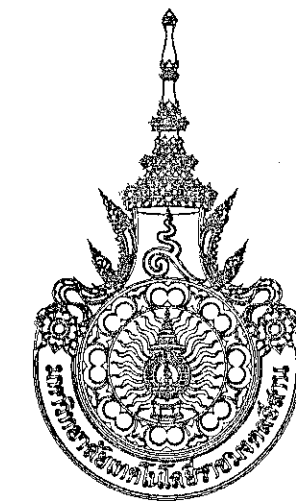
DRAWING NO. AR-14 CHECK BY:

PRINTED DATE: SEPTEMBER 2016

14/28



ผู้ช่วยศาสตราจารย์ วีระพงษ์ สิมใจแสง
 อธิการบดี มหาวิทยาลัยเทคโนโลยีราชมงคลธัญบุรี



โครงการ

อาคารปฏิบัติการวัดจรมและเทคนิโละใถียงเกษร
ต.หนองเวียง อ.เมือง จ.นครราชสีมา

มหาวิทยาลัยเทคโนโลยีราชมงคลธัญ
นครราชสีมา

สถานที่ก่อสร้าง

มหาวิทยาลัยเทคโนโลยีราชมงคลธัญ
77 ม. 7 ต.หนองเวียง อ.เมือง จ.นครราชสีมา

สถาปนิก	เลขที่ใบอนุญาตประกอบวิชาชีพ	ลายมือชื่อ
นายอุณ คงศักดิ์ตระกูล	ภ-ธด. ๑044	A.W.
วิศวกรโครงสร้าง	เลขที่ใบอนุญาตประกอบวิชาชีพ	ลายมือชื่อ
นายพรศักดิ์ เทพพิทักษ์	ธล. ๑119	P.P.
วิศวกรไฟฟ้า	เลขที่ใบอนุญาตประกอบวิชาชีพ	ลายมือชื่อ
นายสุวิทย์ นันทน์ คำนึง	ภพท. ๑๖๓	S.W.
นายรุ่งเพชร กองนอก	ภพท. 3๖๑1	S.P.
วิศวกรสถาปัตยกรรม	เลขที่ใบอนุญาตประกอบวิชาชีพ	ลายมือชื่อ
นายพรศักดิ์ เทพพิทักษ์	ธล. ๑119	P.P.
ช่างเขียน	เลขที่ใบอนุญาตประกอบวิชาชีพ	ลายมือชื่อ

คำแนะนำ

- แบบก่อสร้างนี้เป็นทรัพย์สินของมหาวิทยาลัยเทคโนโลยีราชมงคลธัญนครราชสีมา หรือหน่วยงานที่เกี่ยวข้อง ใช้เพื่อจุดประสงค์ตามความตกลงความร่วมมือการศึกษา ๑ เท่านั้น ห้ามนำไปใช้ในกิจการอื่นอันมิใช่โดยสุจริต
- ให้ใช้ค่าวัสดุที่ระบุในแบบก่อสร้าง
- รายละเอียดในแบบก่อสร้างต้องตรงกับรายละเอียดในสถานที่จริง ให้อ่านแบบก่อสร้างให้ครบถ้วนก่อนปฏิบัติงาน
- ก่อนการปฏิบัติงานในแต่ละงาน ผู้รับจ้างต้องเสนอแบบ SHOP DRAWING ต่อผู้ควบคุมงานและดำเนินการขออนุญาตก่อนปฏิบัติงานเพื่อความปลอดภัยก่อนการปฏิบัติงานทุกครั้ง

ตรวจ

(บอญจรงค์ บุญปลุก)
หัวหน้าสำนักงานบริหารโครงการ

อนุมัติ :

(พล.จ.วิจิตร สิมใจแสง)
อธิการบดี
มหาวิทยาลัยเทคโนโลยีราชมงคลธัญ

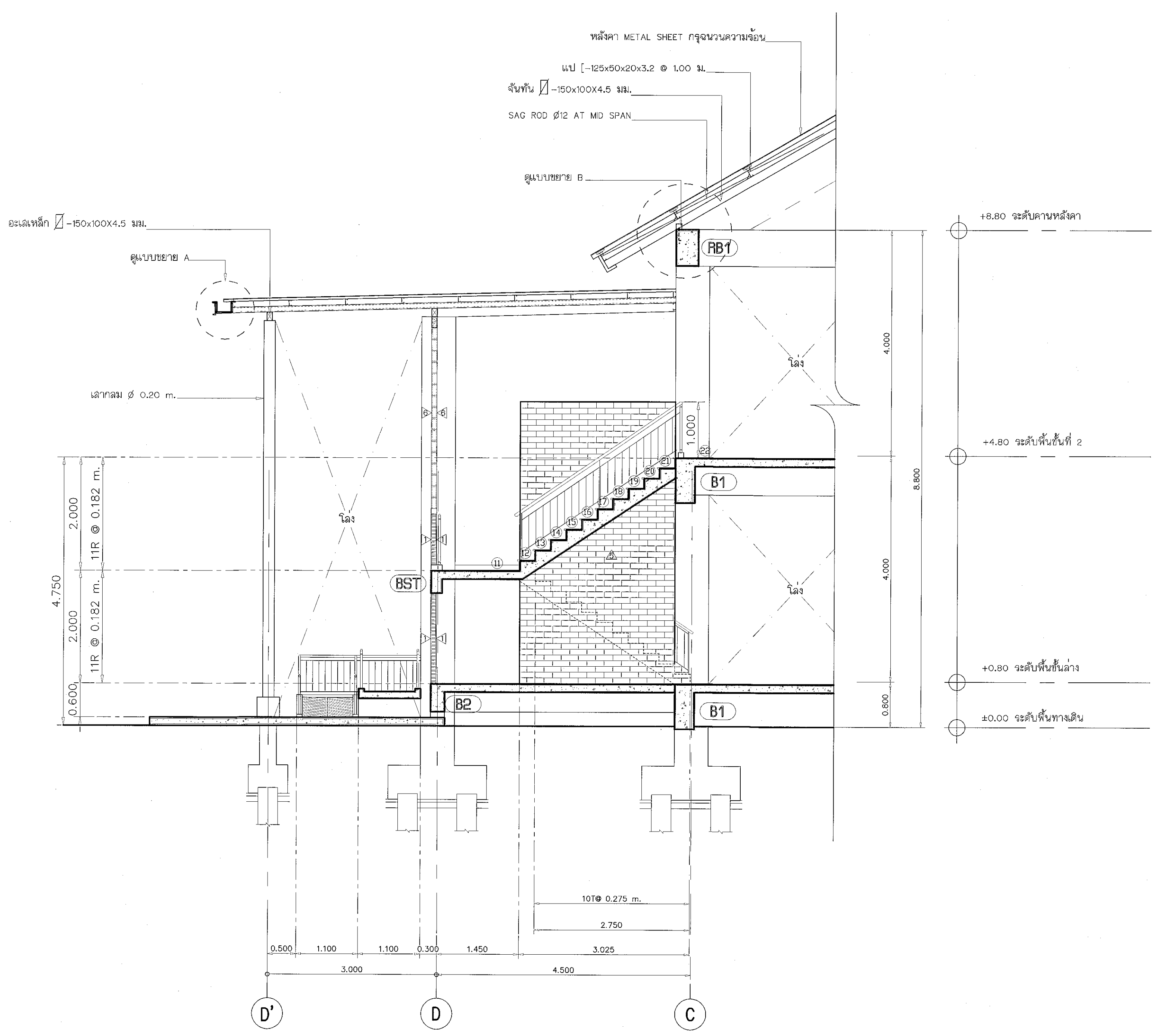
แบบแปลน :

DRAWN BY :

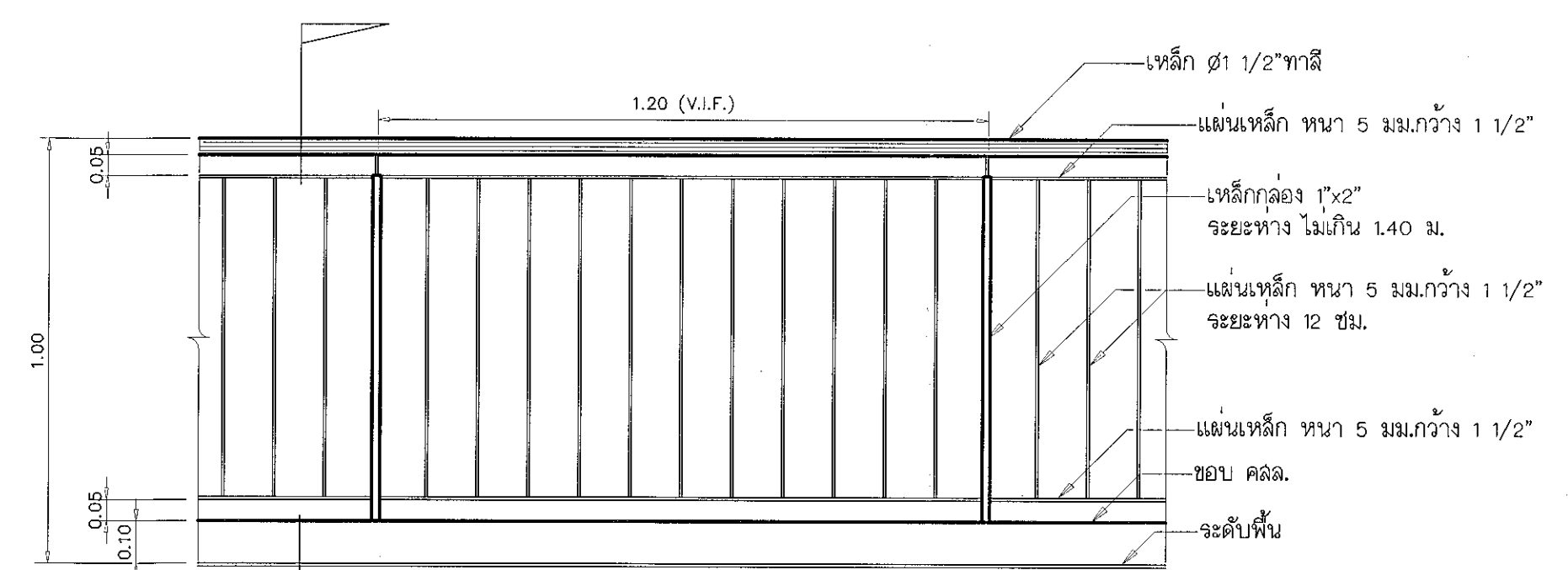
DRAWING NO. CHECK BY :

AR-15

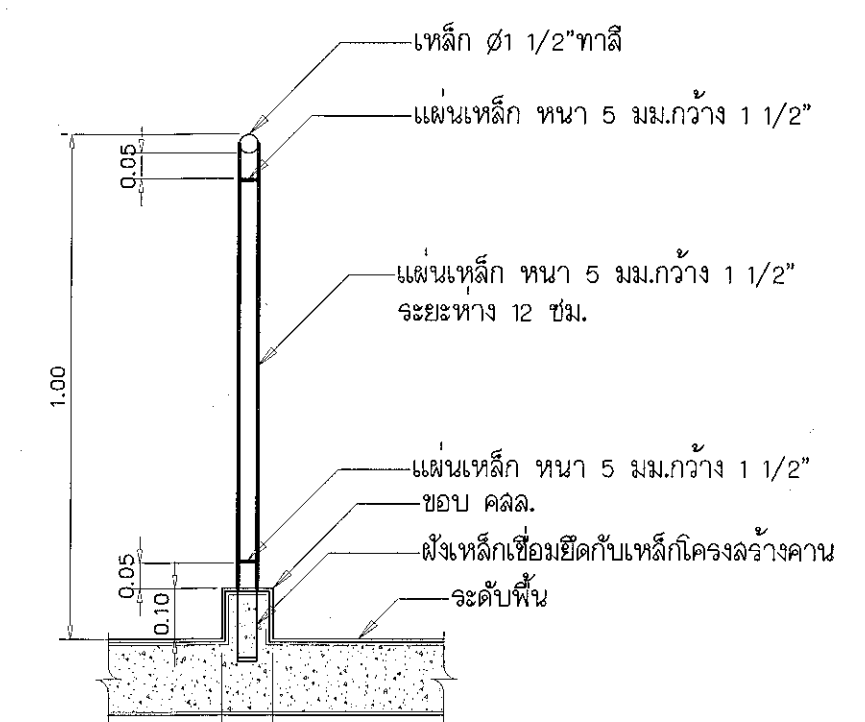
PRINTED DATE: SEPTEMBER 2016 15/28



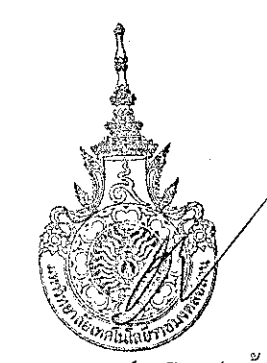
รูปตัด B ขยายบันได ST.1
มาตราส่วน 1:50



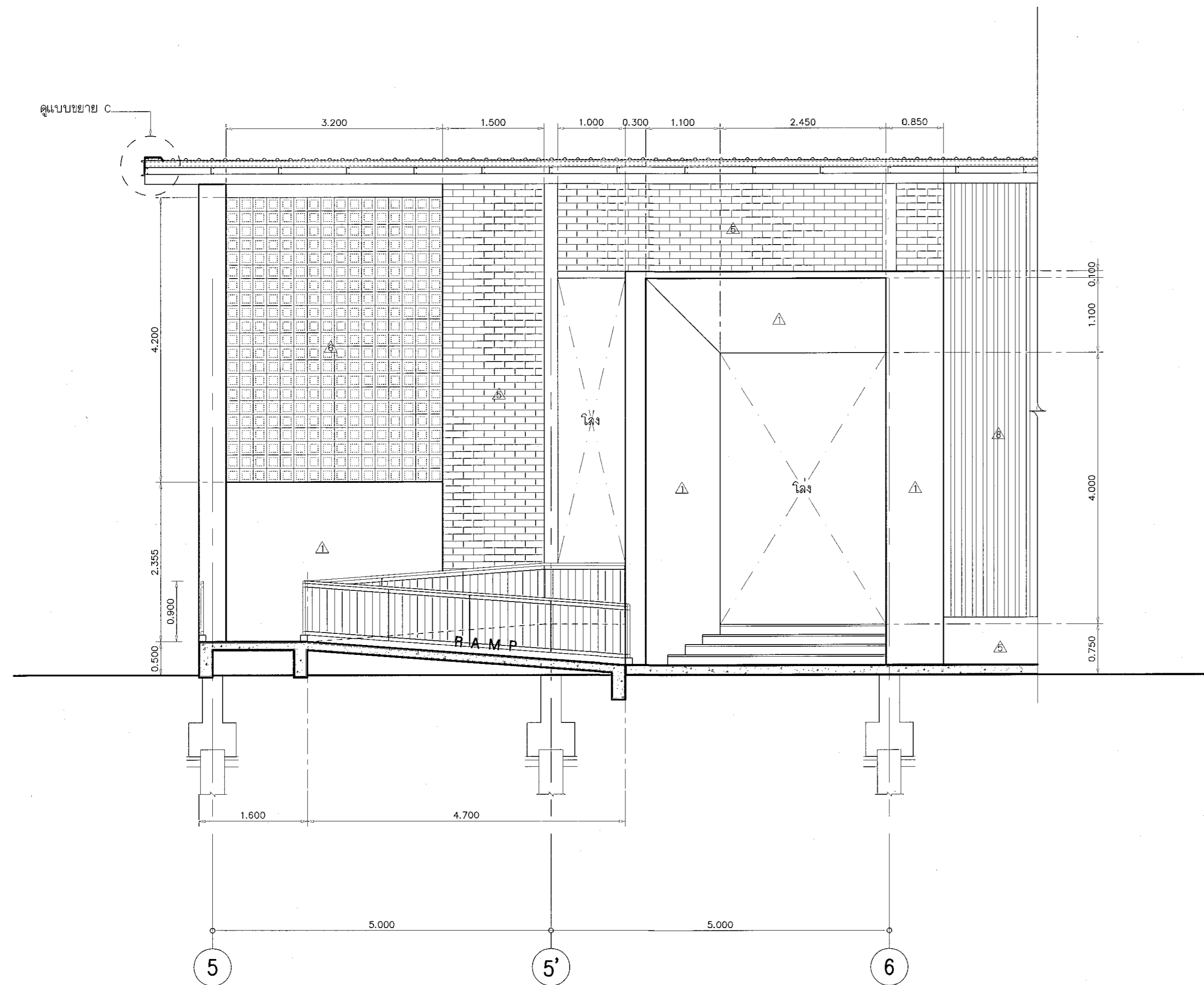
แบบขยายราวกันตก
มาตราส่วน 1:15



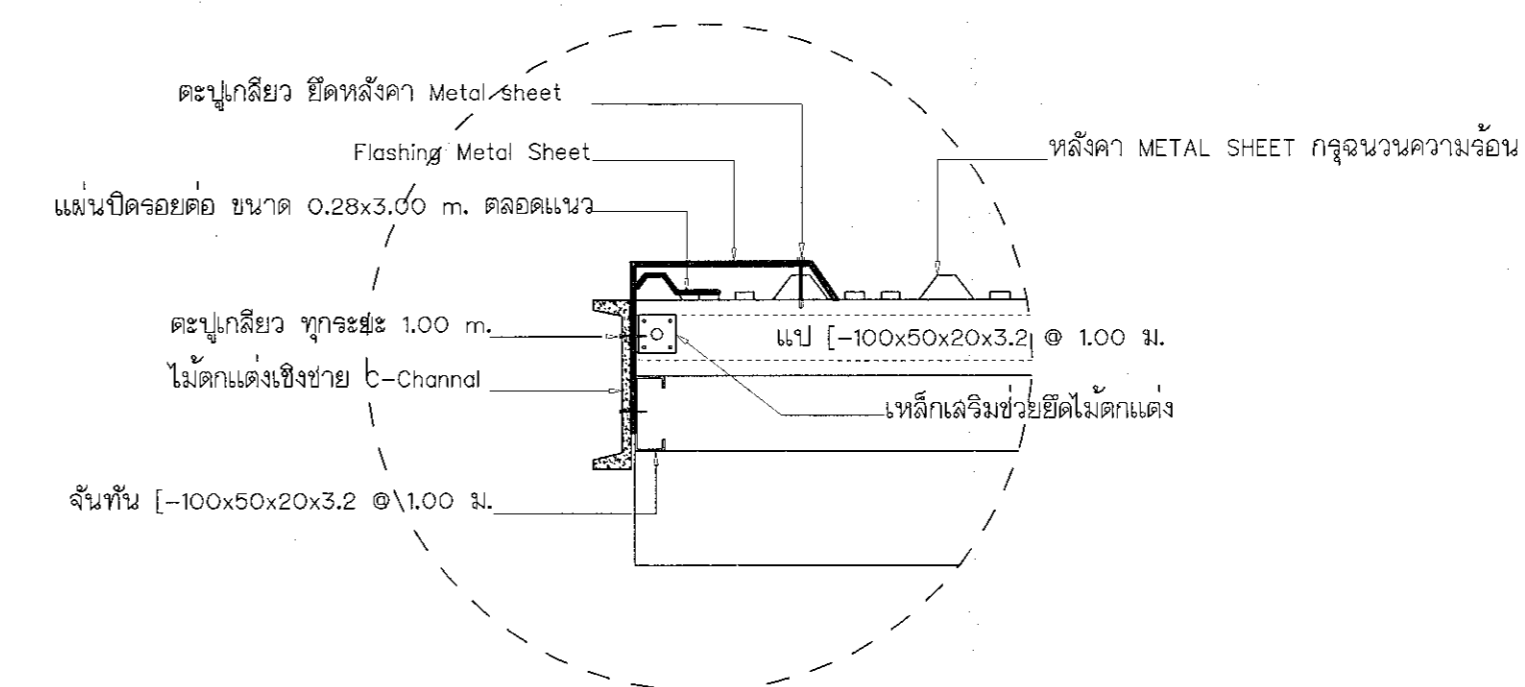
รูปตัด A (ราวกันตก)
มาตราส่วน 1:15



ผู้ช่วยศาสตราจารย์ วิจิตร สิมใจแสง
อธิการบดีมหาวิทยาลัยเทคโนโลยีราชมงคลธัญ



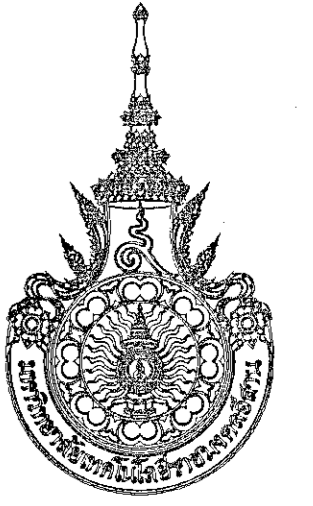
รูปตัด C ขยายบันได ST.1
 มาตรฐาน 1:50



แบบขยาย C
 มาตรฐาน 1:10



ผู้ช่วยศาสตราจารย์ วิโรจน์ สิมไธแสง
 อธิการบดี มหาวิทยาลัยเทคโนโลยีราชมงคลธัญบุรี



โครงการ

อาคารปฏิบัติการนวัตกรรมการและเทคโนโลยีจากบนดง
 ด.หนองกระเทียม อ.เมือง จ.นครราชสีมา

มหาวิทยาลัยเทคโนโลยีราชมงคลธัญบุรี
 นครราชสีมา

สถานที่ก่อสร้าง

มหาวิทยาลัยเทคโนโลยีราชมงคลธัญบุรี
 77 ม. 7 ด.หนองกระเทียม อ.เมือง จ.นครราชสีมา

ลำดับ	ชื่อ	ตำแหน่ง	ลายเซ็น
นายคุณ	คณบดี	ภ.ดล. 8044	<i>A.W.</i>
วิศวกรโครงสร้าง	นายพดเทพ เทพพุฒาทู	สช. 619	<i>Pho</i>
วิศวกรไฟฟ้า	นายสุเมธ งามนอ	ภ.ท. 31801	<i>Su</i>
วิศวกรสุขาภิบาล	นายพดเทพ เทพพุฒาทู	สช. 619	<i>Pho</i>

คำแนะนำ

- แบบก่อสร้างนี้เป็นทรัพย์สินของมหาวิทยาลัยเทคโนโลยีราชมงคลธัญบุรี หรือหน่วยงานที่เกี่ยวข้อง ไม่สามารถนำแบบไปใช้ในการอื่นโดยไม่ได้รับอนุญาต
- ให้ใช้วัสดุตามที่กำหนดไว้เท่านั้น ห้ามใช้ทดแทน
- รายละเอียดในแบบหากมีข้อสงสัยหรือข้อผิดพลาด กรุณาแจ้งให้ทราบก่อนการก่อสร้าง
- ก่อนการปฏิบัติงานในแบบก่อสร้าง ผู้รับจ้างต้องส่งแบบ 3ชุด ต่อมา 3ชุด ต่อมา 3ชุด และส่งมอบแบบก่อสร้างแก่ผู้ว่าราชการจังหวัดก่อนการดำเนินการก่อสร้าง

ตรวจ

(นายคุณ คุณปุก)
 หัวหน้าฝ่ายบริหารงานทั่วไป

อนุมัติ

(นายคุณ คุณปุก)
 อธิการบดี
 มหาวิทยาลัยเทคโนโลยีราชมงคลธัญบุรี

แบบแสดง

DRAWN BY:

DRAWING NO.

AR-16

CHECK BY:

AR-16

PRINTED DATE:

SEPTEMBER 2016

CHECK BY:

16/28



โครงการ

อาคารปฏิบัติการนวัตกรรมการและเทคโนโลยีจากเกษตร
ลพบุรี จังหวัด ลพบุรี จ.นครราชสีมา

มหาวิทยาลัยเทคโนโลยีราชมงคลธัญบุรี
นครราชสีมา

สถานที่ก่อสร้าง

มหาวิทยาลัยเทคโนโลยีราชมงคลธัญบุรี
77 ม. 7 ถนนจรดวิถีชัย อ.เมือง จ.นครราชสีมา

สถาปนิก	เลขทะเบียน ผู้ประกอบวิชาชีพ	ลายมือชื่อ
นายคุณ คงศักดิ์ศรีกุล	ภ-สถ. 8044	A.S.
วิศวกรโครงสร้าง	เลขทะเบียน ผู้ประกอบวิชาชีพ	ลายมือชื่อ
นายพงศ์เทพ เทพพุทธานนท์	สถ. 619	P.T.
วิศวกรไฟฟ้า	เลขทะเบียน ผู้ประกอบวิชาชีพ	ลายมือชื่อ
นายอุทัยนันท์ ศันโษี	ภพ. 6511	U.S.
นายรุ่งเพชร กองนภ	ภพ. 31801	R.P.
วิศวกรสถาปัตย์	เลขทะเบียน ผู้ประกอบวิชาชีพ	ลายมือชื่อ
นายพงศ์เทพ เทพพุทธานนท์	สถ. 619	P.T.
ผู้เขียนภาพ	เลขทะเบียน ผู้ประกอบวิชาชีพ	ลายมือชื่อ

คำแนะนำ

แบบก่อสร้างนี้ให้ยื่นหรือยื่นต่อมหาวิทยาลัยเทคโนโลยีราชมงคลธัญบุรี
หรือสำนักงานที่เกี่ยวข้อง
ใช้เพื่อขออนุญาตก่อสร้างอาคารตามพระราชบัญญัติฯ เท่านั้น
ห้ามนำไปใช้เพื่อการอื่นก่อนได้รับอนุญาต

1. ให้ยึดตามแบบที่กำหนดไว้เท่านั้น ห้ามแก้ไขแบบ
2. จะสร้างในแบบใดก็ตามต้องยื่นแบบขออนุญาตก่อสร้างก่อน
ให้เจ้าหน้าที่ที่เกี่ยวข้อง โดยยื่นแบบก่อนดำเนินการก่อสร้าง
จากสถาปนิกผู้ออกแบบ
3. ก่อนการปฏิบัติงานในแตละงาน ผู้รับจ้างต้องอ่านแบบ
S-C-P 01 และ 02 คู่มือแบบงานแปลนอาคารจากโครงการ
ก่อสร้างที่อาคารเพื่อเตรียมพร้อมก่อนดำเนินการก่อสร้าง

ตรวจ

.....
(นายคุณ คงศักดิ์ศรีกุล)
หัวหน้าสำนักงานบริหารสหกิจศึกษา

อนุมัติ

.....
(ผ.ดร. วิโรจน์ นิ่มนง)
อธิการบดี
มหาวิทยาลัยเทคโนโลยีราชมงคลธัญบุรี

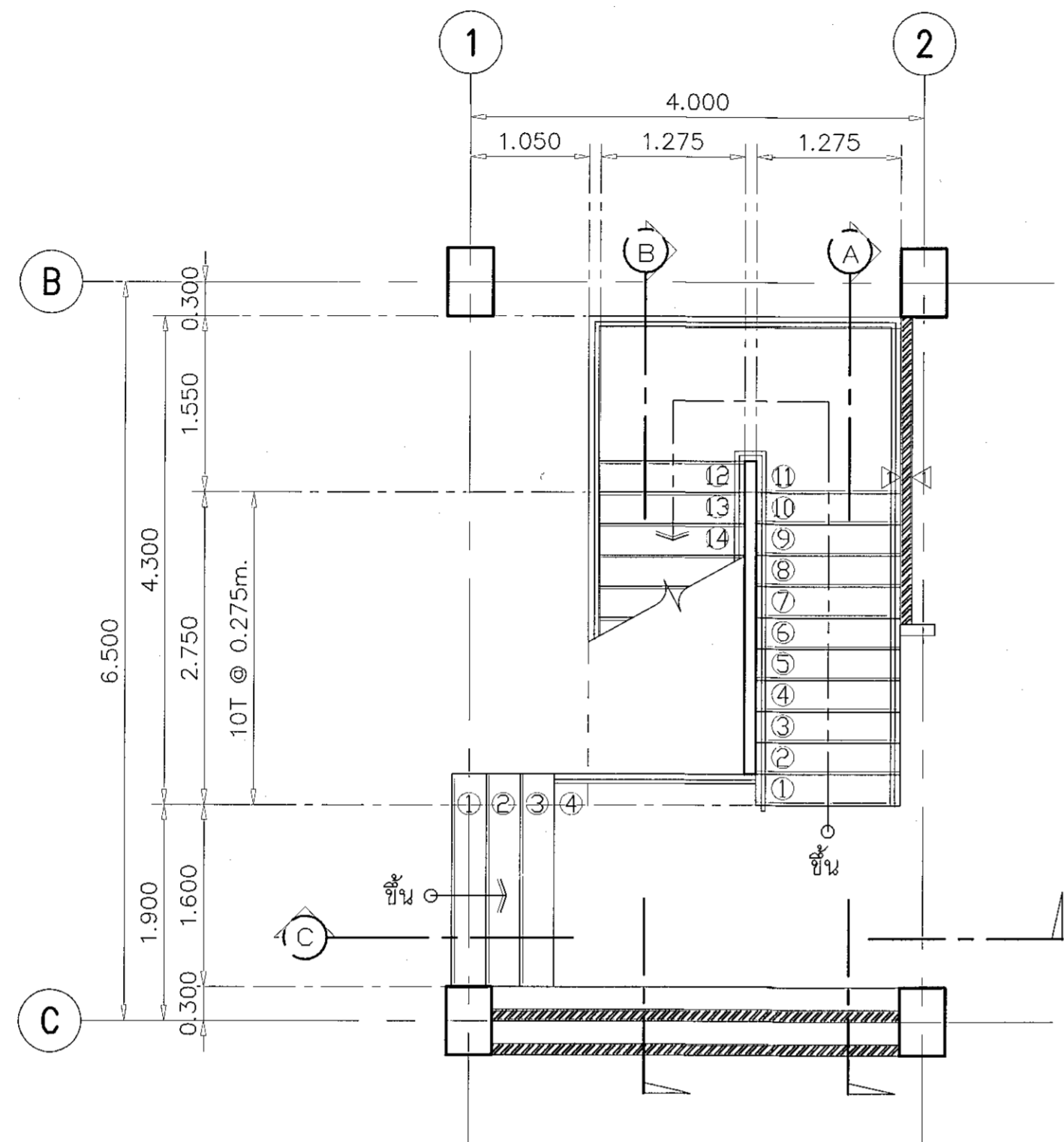
แบบแปลน

DRAWN BY:

DRAWING NO. CHECK BY:

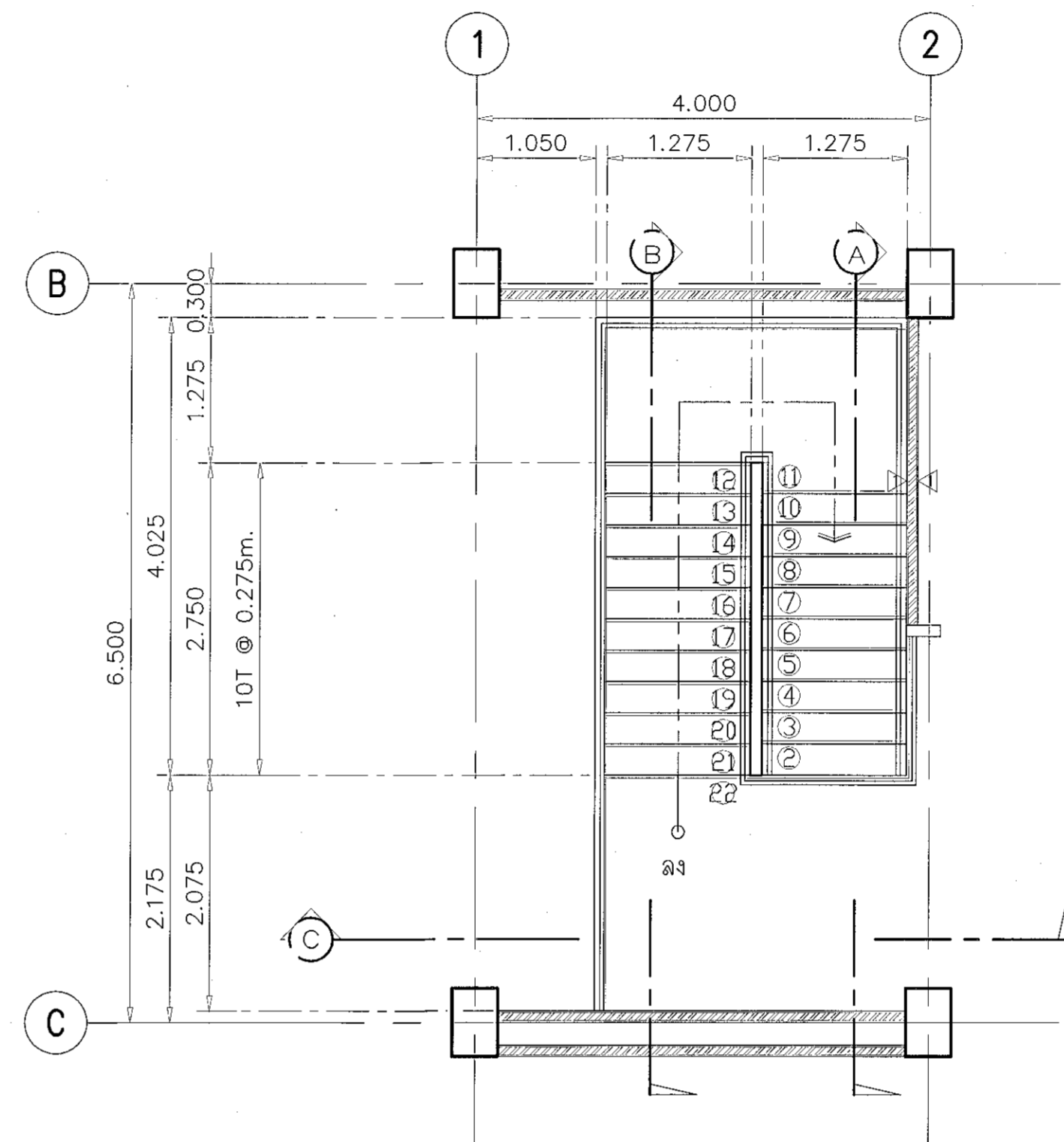
AR-17

PRINTED DATE: 17/28
SEPTEMBER 2016



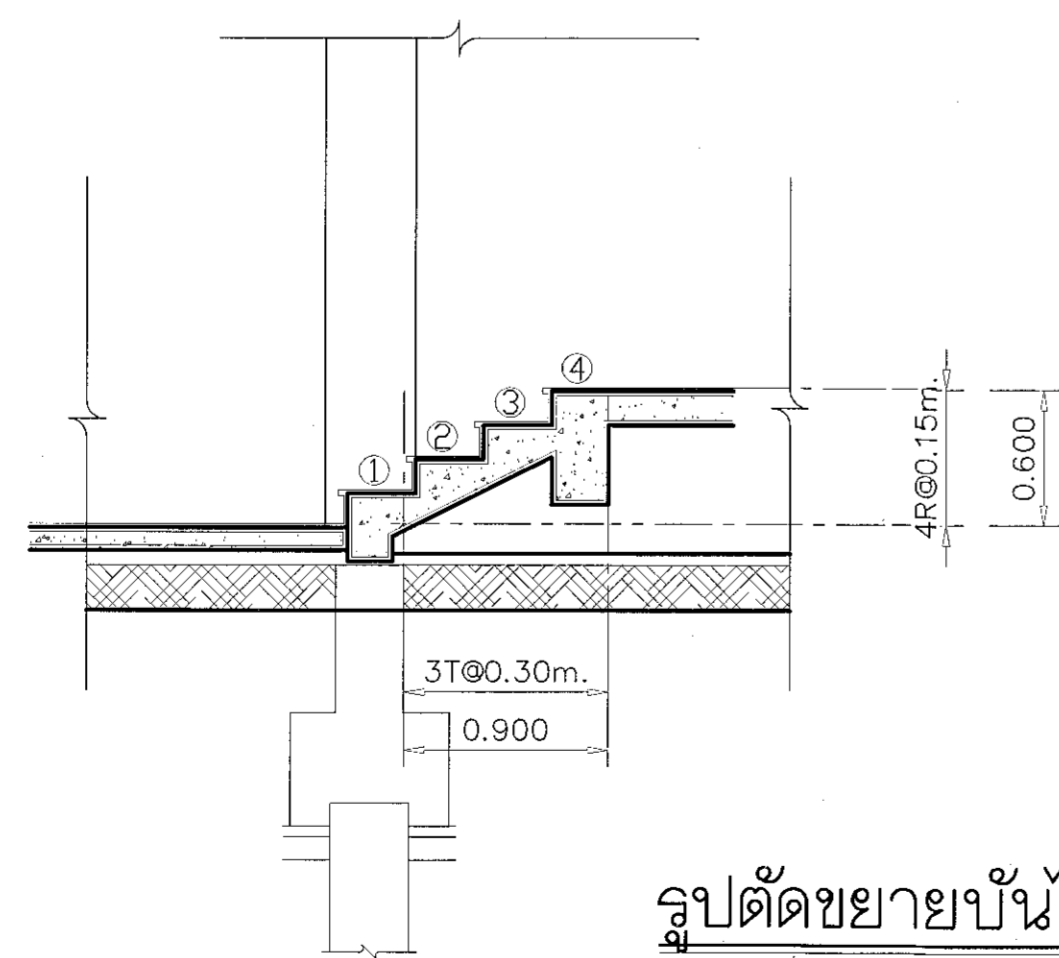
แปลนขยายบันได ST.2 ชั้นล่าง

มาตราส่วน 1:75



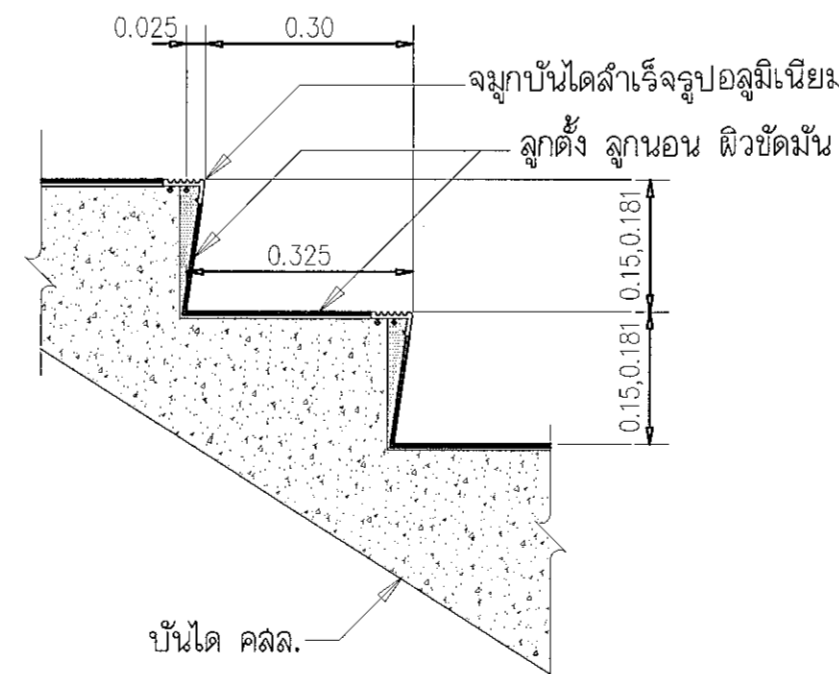
แปลนขยายบันได ST.2 ชั้นบน

มาตราส่วน 1:75



รูปตัดขยายบันได ST.4

มาตราส่วน 1:50



แบบขยายลูกตั้ง, ลูกนอน
บันได ST4



ผู้ช่วยศาสตราจารย์ วิโรจน์ นิ่มนง
อธิการบดีมหาวิทยาลัยเทคโนโลยีราชมงคลธัญบุรี



โครงการ

อาคารปฏิบัติการนวัตกรรมและเทคโนโลยีการเกษตร
ต.หนองแขม อ.เมือง จ.นครราชสีมา

มหาวิทยาลัยเทคโนโลยีราชมงคลธัญบุรี
นครราชสีมา

สถานที่ก่อสร้าง

มหาวิทยาลัยเทคโนโลยีราชมงคลธัญบุรี
77 ม. 7 ต.หนองแขม อ.เมือง จ.นครราชสีมา

สถาปนิก	เลขที่ใบอนุญาตวิชาชีพ	ภาค
นายสุชน คงศักดิ์ตระกูล	ภ-ธค. 8044	
วิศวกรโครงสร้าง	เลขที่ใบอนุญาตวิชาชีพ	ภาค
นายพงษ์เทพ เทพพิทักษ์	ธส. 619	
วิศวกรไฟฟ้า	เลขที่ใบอนุญาตวิชาชีพ	ภาค
นายสุเชษฐพันธ์ ดันดี	ภคท. 8511	
นายรุ่งเพชร ก่องนอก	ภคท. 31901	
วิศวกรสถาปัตยกรรม	เลขที่ใบอนุญาตวิชาชีพ	ภาค
นายพงษ์เทพ เทพพิทักษ์	ธส. 619	
มีนทนาการ	เลขที่ใบอนุญาตวิชาชีพ	ภาค

คำแนะนำ

- แบบก่อสร้างนี้เป็นทรัพย์สินของมหาวิทยาลัยเทคโนโลยีราชมงคลธัญบุรี นครราชสีมา หรือหน่วยงานที่เกี่ยวข้อง ใ้ใช้เพื่อจุดประสงค์เฉพาะตามโครงการนี้เท่านั้น ห้ามนำไปใช้เพื่อการอื่นโดยไม่ได้รับอนุญาต
- ให้ใช้วัสดุตามที่กำหนดไว้เท่านั้น ห้ามรีดแลกแบบ
- จะยกค่าเงินแบบหากมีข้อผิดพลาดในสถานที่จริงให้แจ้งผู้รับจ้างก่อสร้างก่อนดำเนินการก่อสร้างจากสถาปนิกผู้ออกแบบ
- ก่อนการปฏิบัติงานในแต่ละวัน ผู้รับจ้างต้องส่งมอบแบบ (RFI, DRAWING) ที่มีคุณภาพงานและละเอียดตรงตามการก่อสร้างมีจำนวนไม่น้อยกว่าแบบที่มอบให้มาทุกครั้ง

ตรวจ :

(นายสุเชษฐพันธ์ ดันดี)
หัวหน้าสำนักงานบริหารเมืองนครราชสีมา

อนุมัติ :

(พล.ต.วีรพงษ์ สืบโสมแสง)
อธิการบดี
มหาวิทยาลัยเทคโนโลยีราชมงคลธัญบุรี

แบบแสดง

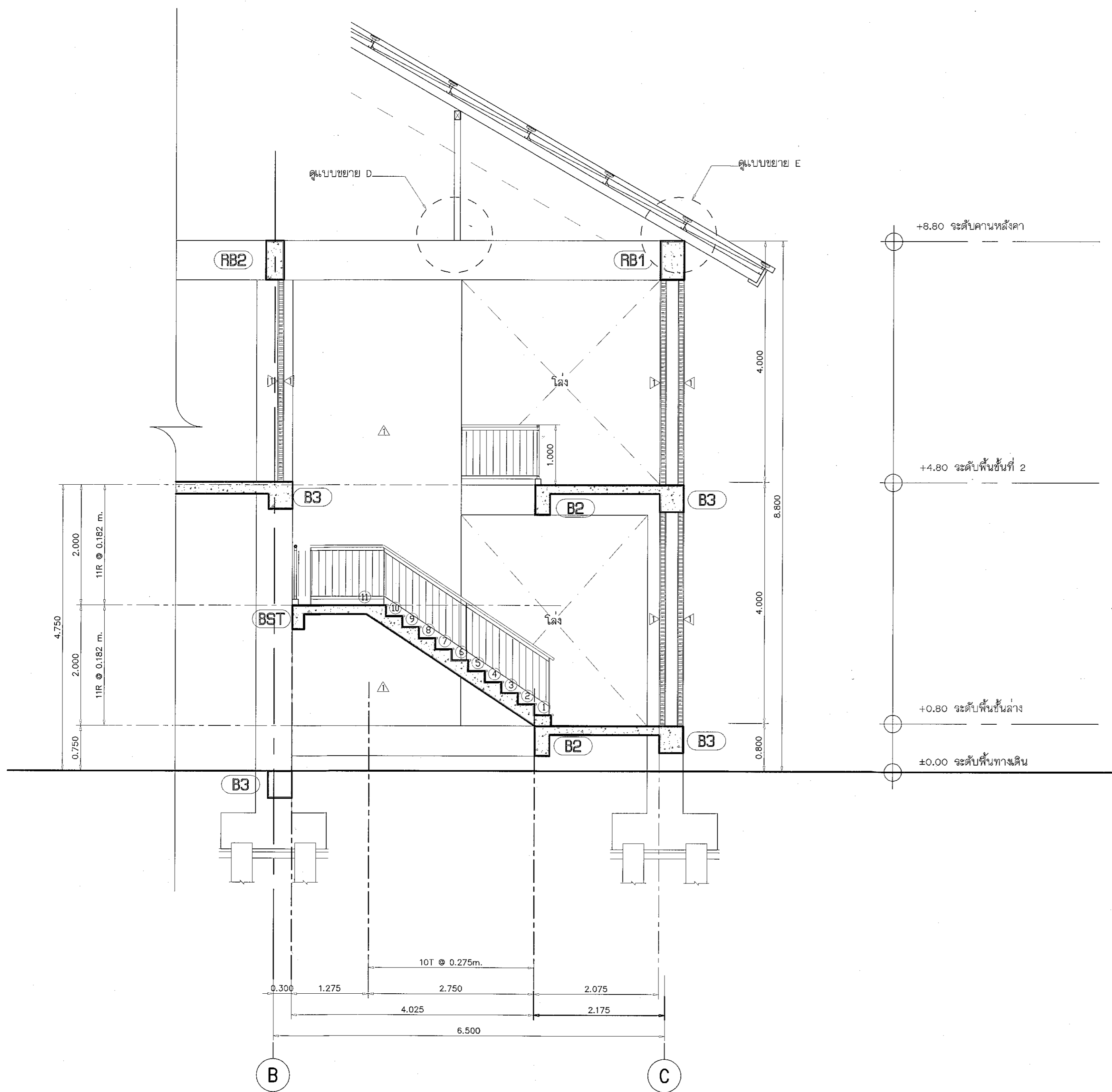
DRAWN BY:

DRAWING NO. CHECK BY:

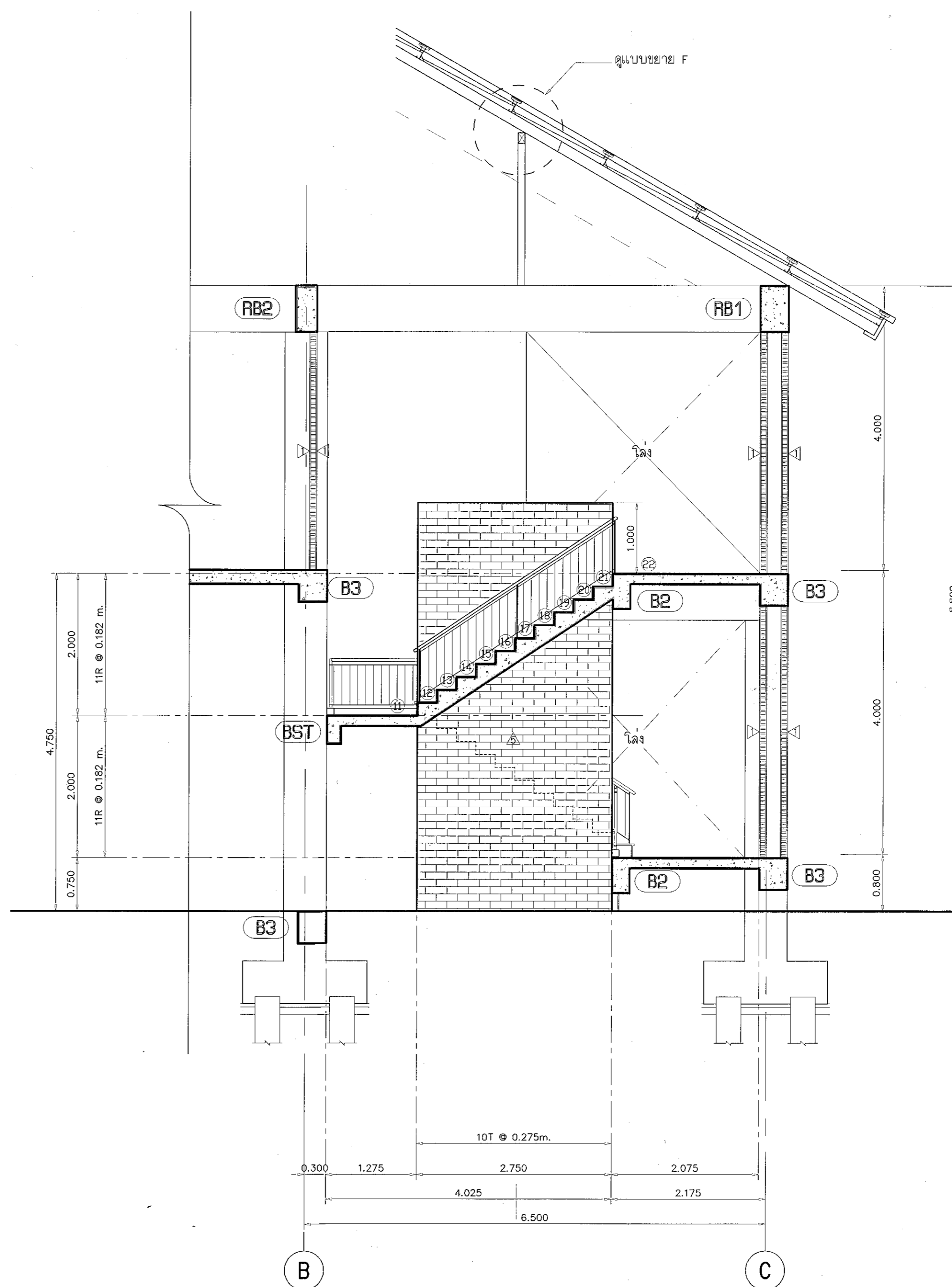
AR-18

PRINTED DATE: SEPTEMBER 2016

18/28



รูปตัด A ขยายบันได ST.2
มาตราส่วน 1:50



รูปตัด B ขยายบันได ST.2
มาตราส่วน 1:50



ผู้ช่วยศาสตราจารย์ วิจารณ์ สืบโสมแสง
อธิการบดีมหาวิทยาลัยเทคโนโลยีราชมงคลธัญบุรี



โครงการ

อาคารปฏิบัติการวิศวกรรมและเทคโนโลยีการเกษตร
ต.หนองมะโมง อ.เมือง จ.นครราชสีมา

มหาวิทยาลัยเทคโนโลยีราชมงคลธัญบุรี
นครราชสีมา

สถานที่ก่อสร้าง

มหาวิทยาลัยเทคโนโลยีราชมงคลธัญบุรี
77 ม. 7 ต.หนองมะโมง อ.เมือง จ.นครราชสีมา

สถาปนิก	เลขทะเบียน ผู้ประกอบวิชาชีพ	ลายมือชื่อ
นายสุคนธ์ คงศักดิ์ตระกูล	ภ-ฉ.ล. 8044	
วิศวกรโครงสร้าง	เลขทะเบียน ผู้ประกอบวิชาชีพ	ลายมือชื่อ
นายพรเทพ เทพพิทักษ์	ฉ.ย. 6119	
วิศวกรไฟฟ้า	เลขทะเบียน ผู้ประกอบวิชาชีพ	ลายมือชื่อ
นายสุทินนท์ ตันโพธิ์	ภ.พ. 6511	
นายรุ่งเพชร ก้อนนอก	ภ.พ.ล. 31801	
วิศวกรสุขาภิบาล	เลขทะเบียน ผู้ประกอบวิชาชีพ	ลายมือชื่อ
นายพรเทพ เทพพิทักษ์	ฉ.ย. 6119	
มีนพนักงาน	เลขทะเบียน ผู้ประกอบวิชาชีพ	ลายมือชื่อ

คำแนะนำ

แบบแปลนนี้เป็นทรัพย์สินของมหาวิทยาลัยเทคโนโลยีราชมงคลธัญบุรี
หรือโอนมาจากรัฐบาล หรือหน่วยงานที่เกี่ยวข้อง
ใช้เพื่อวัตถุประสงค์เฉพาะของโครงการเท่านั้น ไม่สามารถ
ทำซ้ำโดยไม่ได้รับอนุญาต

2. ให้ใช้ค่าสัมประสิทธิ์กำหนดน้ำหนักบรรทุกตามแบบ
3. รายละเอียดของแบบก่อสร้างต้องตรงกับรายละเอียดของแบบ
ที่แนบมาทุกประการ ไม่เช่นนั้นจะถือว่าผิดแบบ
จากแบบที่แนบมา

4. ก่อนการปฏิบัติงานในสถานที่ก่อสร้าง ผู้รับจ้างต้องแบบ
SMP (Site Management Plan) หรือแผนงานและแผนการก่อสร้าง
การจ้างเหมาหรือจ้างผู้รับจ้างรายบุคคล

ตรวจ :

(นายสุคนธ์ คงศักดิ์ตระกูล)
หัวหน้าสำนักงานบริหารโครงการ

อนุมัติ :

(นายสุทินนท์ ตันโพธิ์)
อธิการบดี
มหาวิทยาลัยเทคโนโลยีราชมงคลธัญบุรี

แบบแปลน

DRAWN BY:

DRAWING NO.

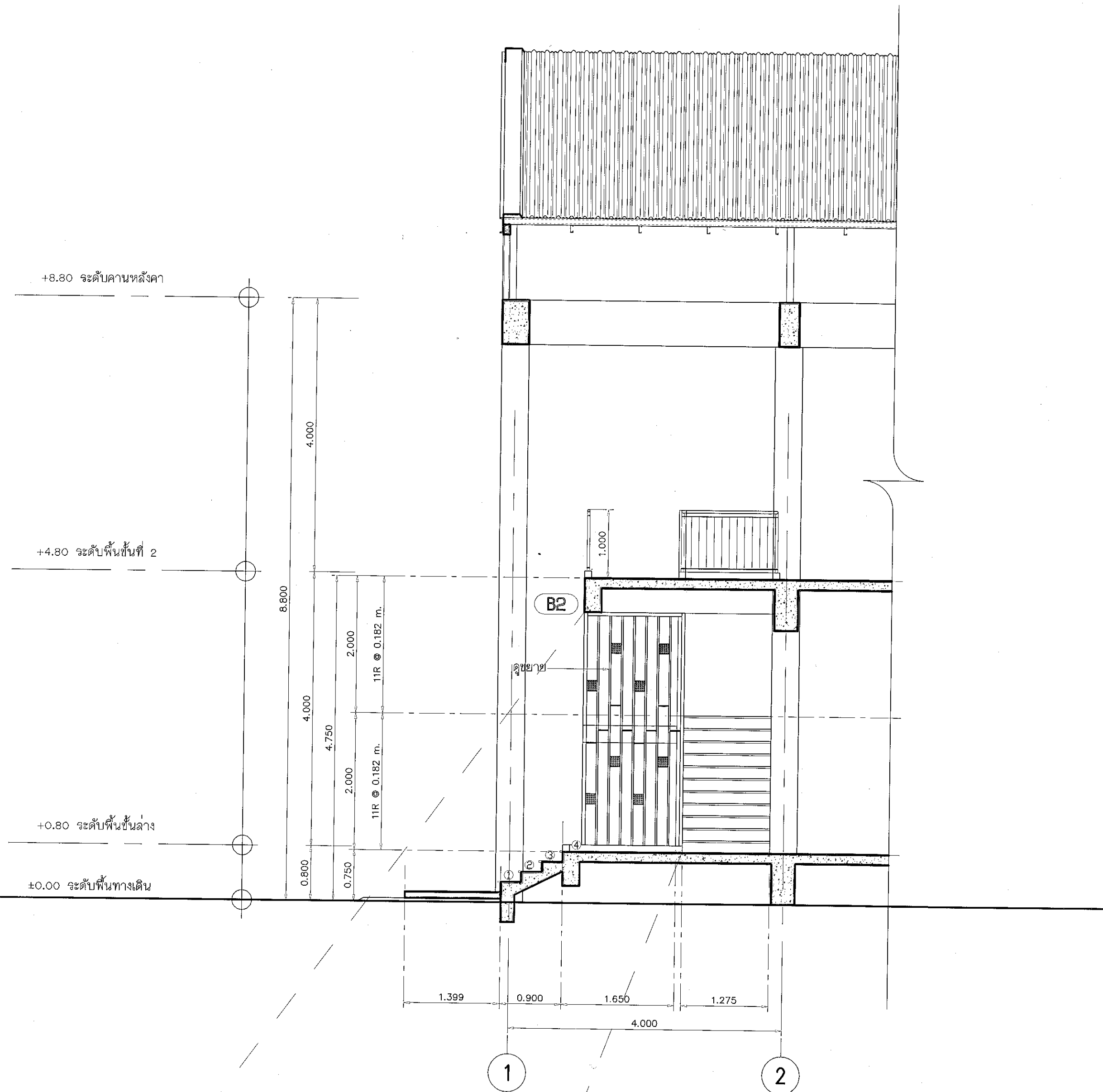
AR-19

PRINTED DATE:

SEPTEMBER 2018

CHECK BY:

19/28

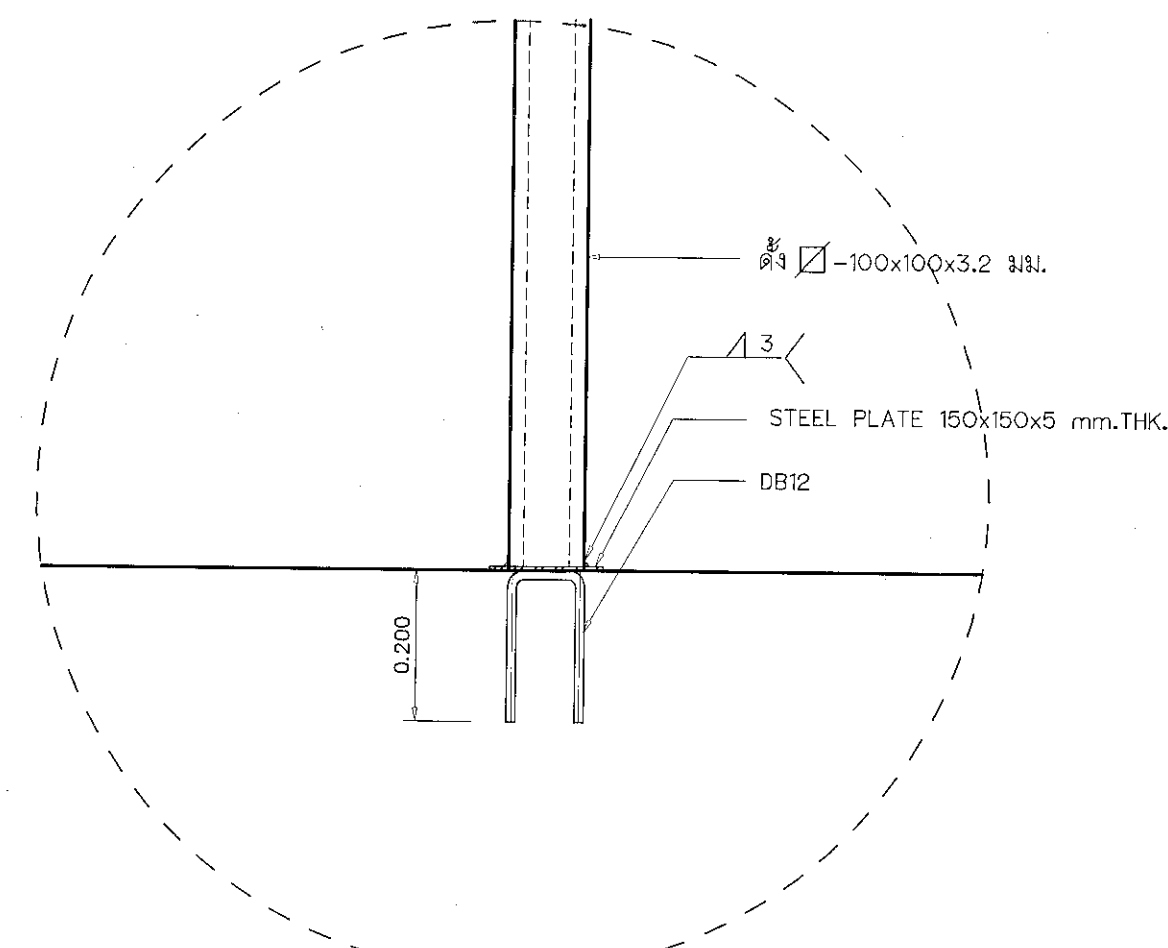


รูปตัด C ขยายบันได ST.2

ขนาดจาลวง 1:50

เหล็ก 2" x 4"

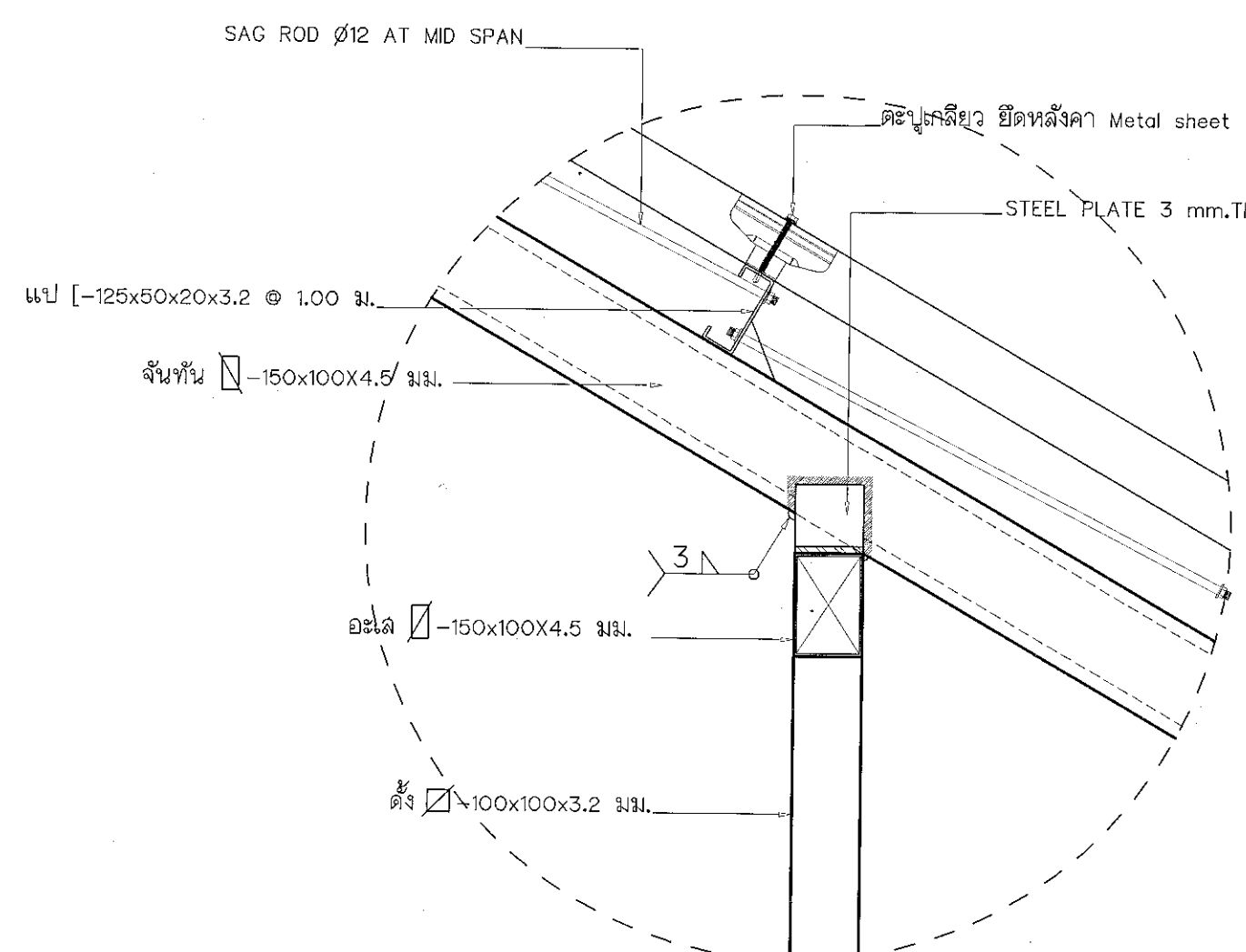
เหล็ก 1" x 1"



แบบขยาย D

ขนาดจาลวง

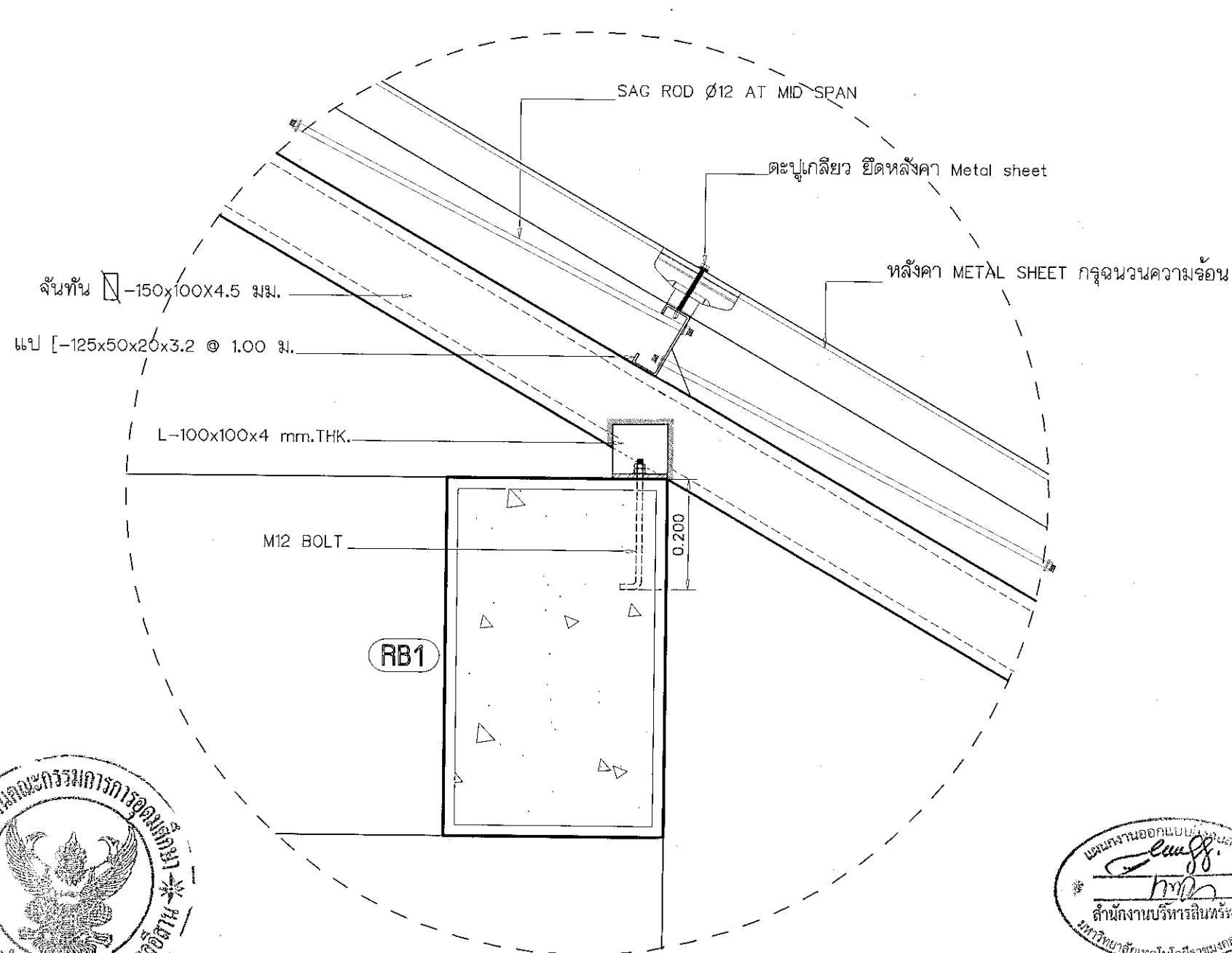
1:10



แบบขยาย E

ขนาดจาลวง

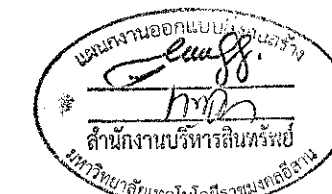
1:10



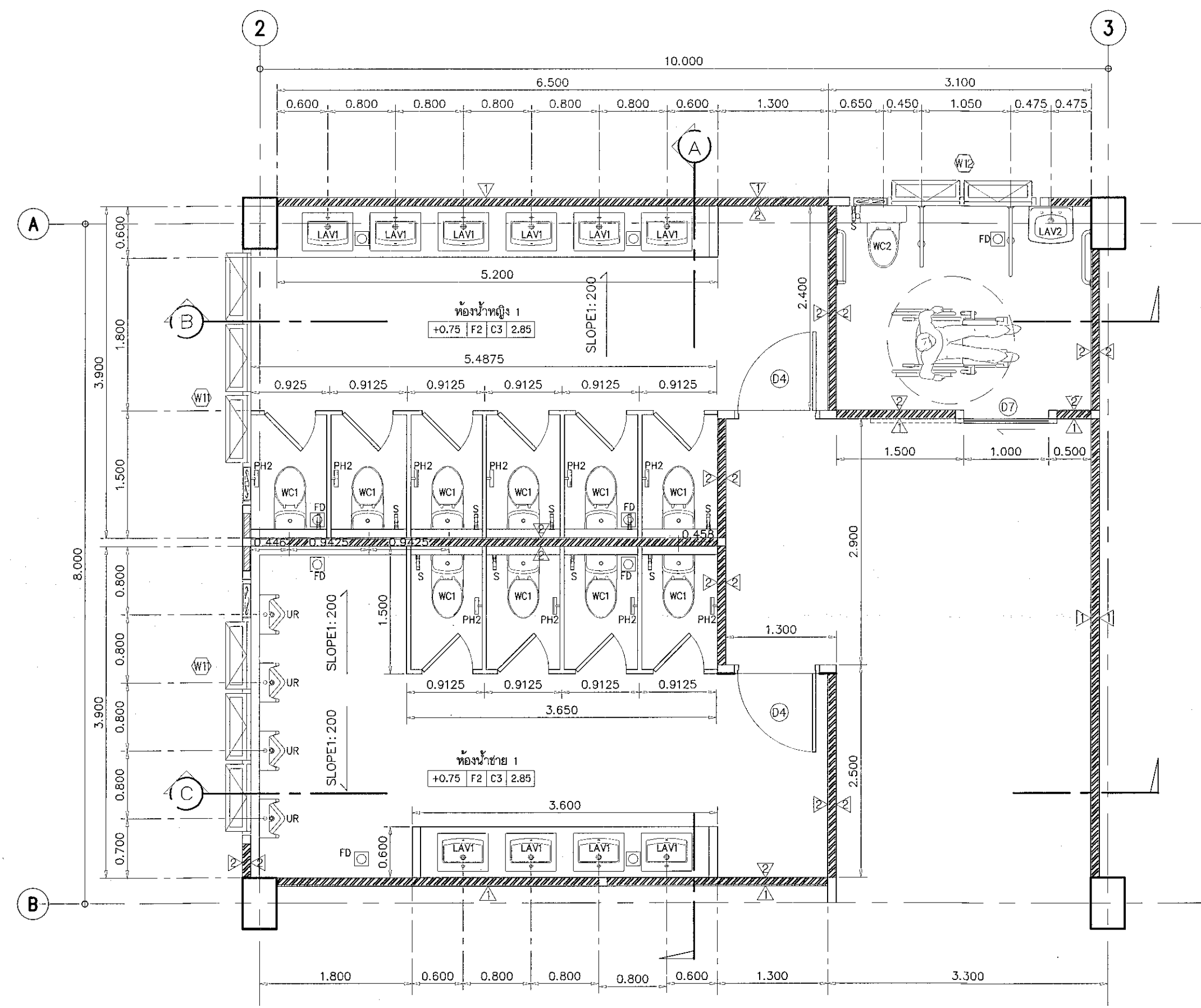
แบบขยาย F

ขนาดจาลวง

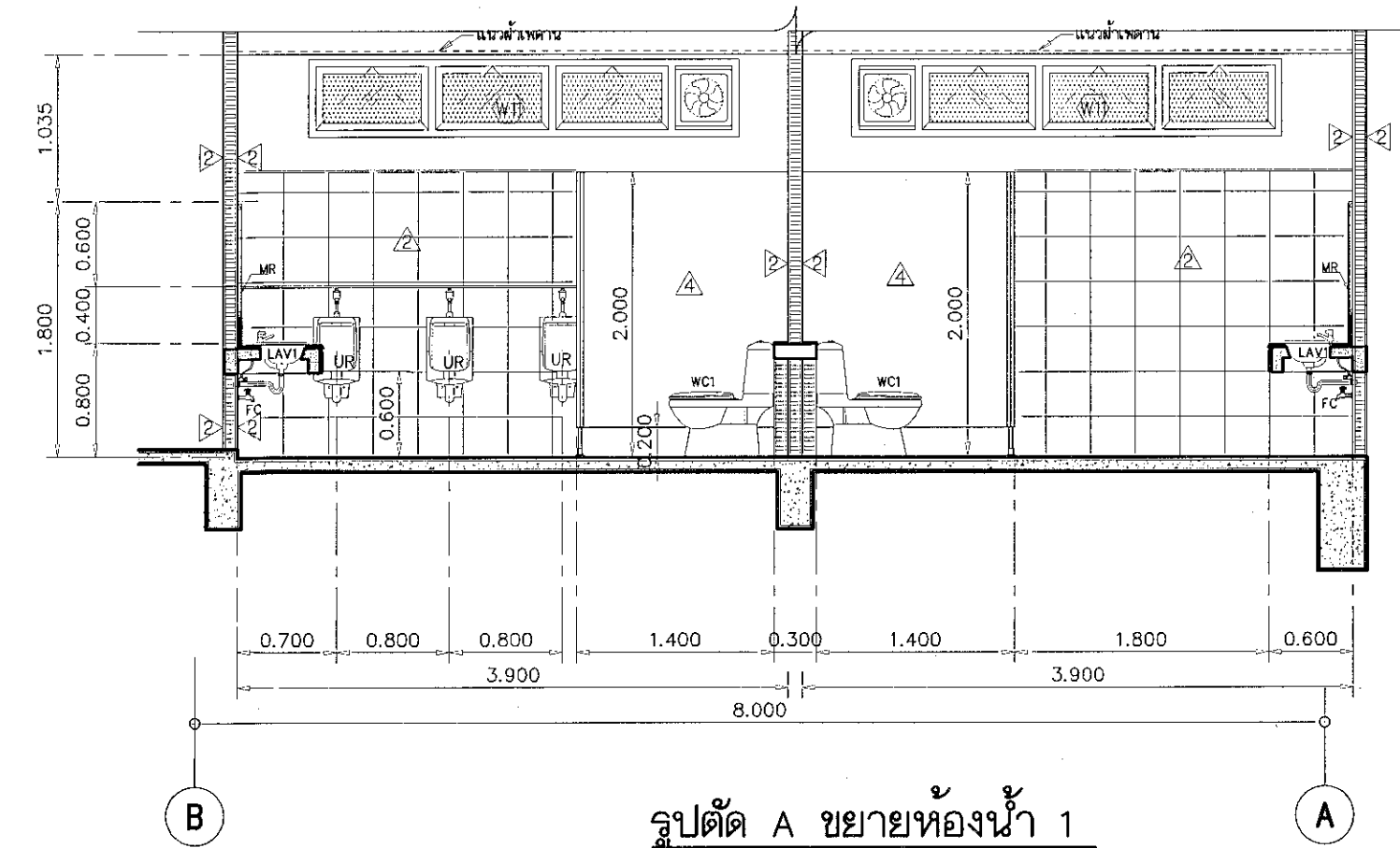
1:10



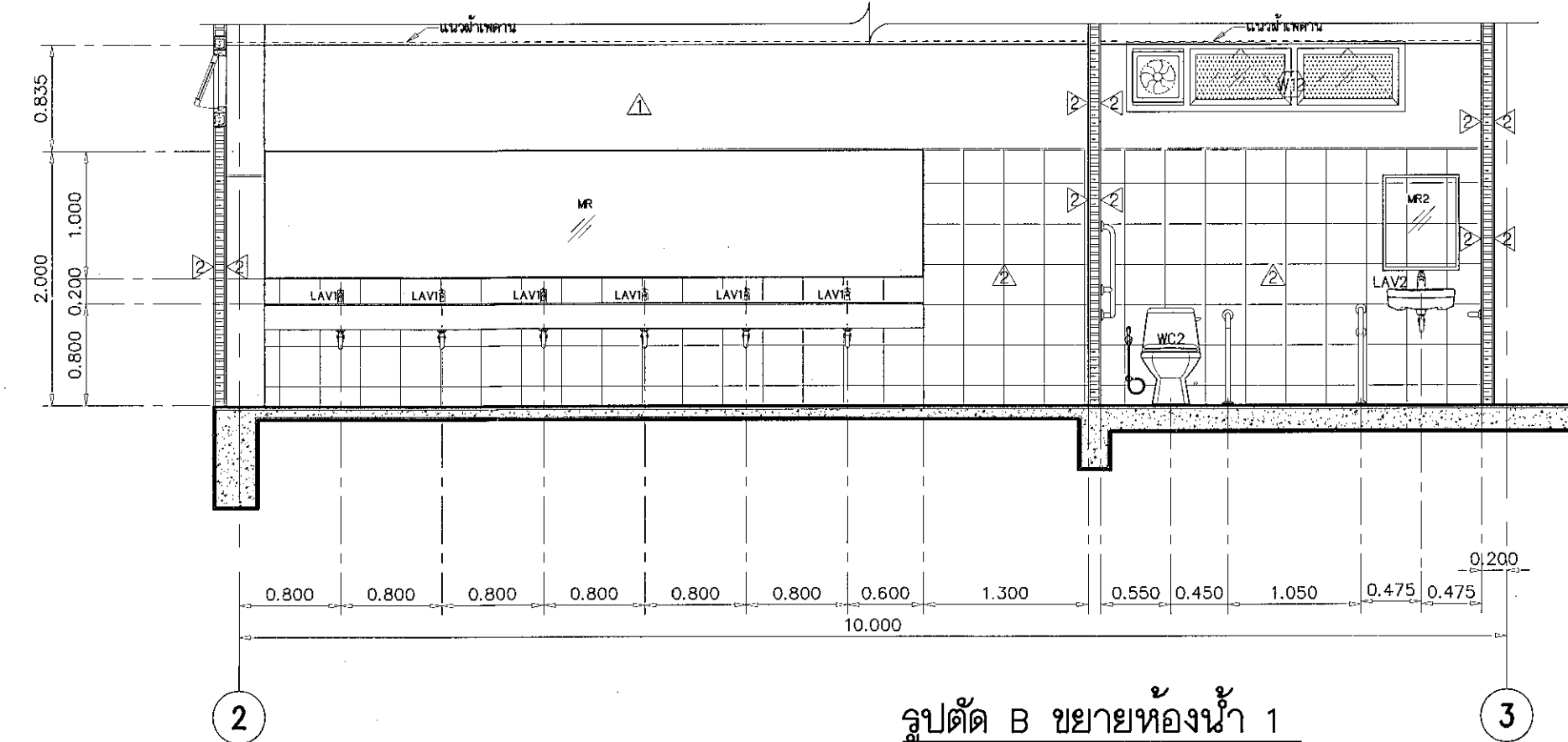
ผู้ช่วยศาสตราจารย์ วีโรจน์ สัมโชแสง
อธิการบดีมหาวิทยาลัยเทคโนโลยีราชมงคลธัญบุรี



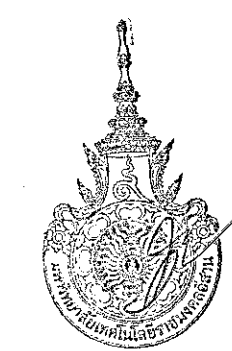
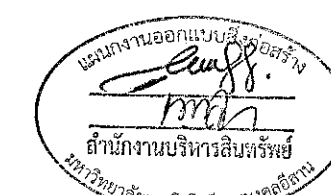
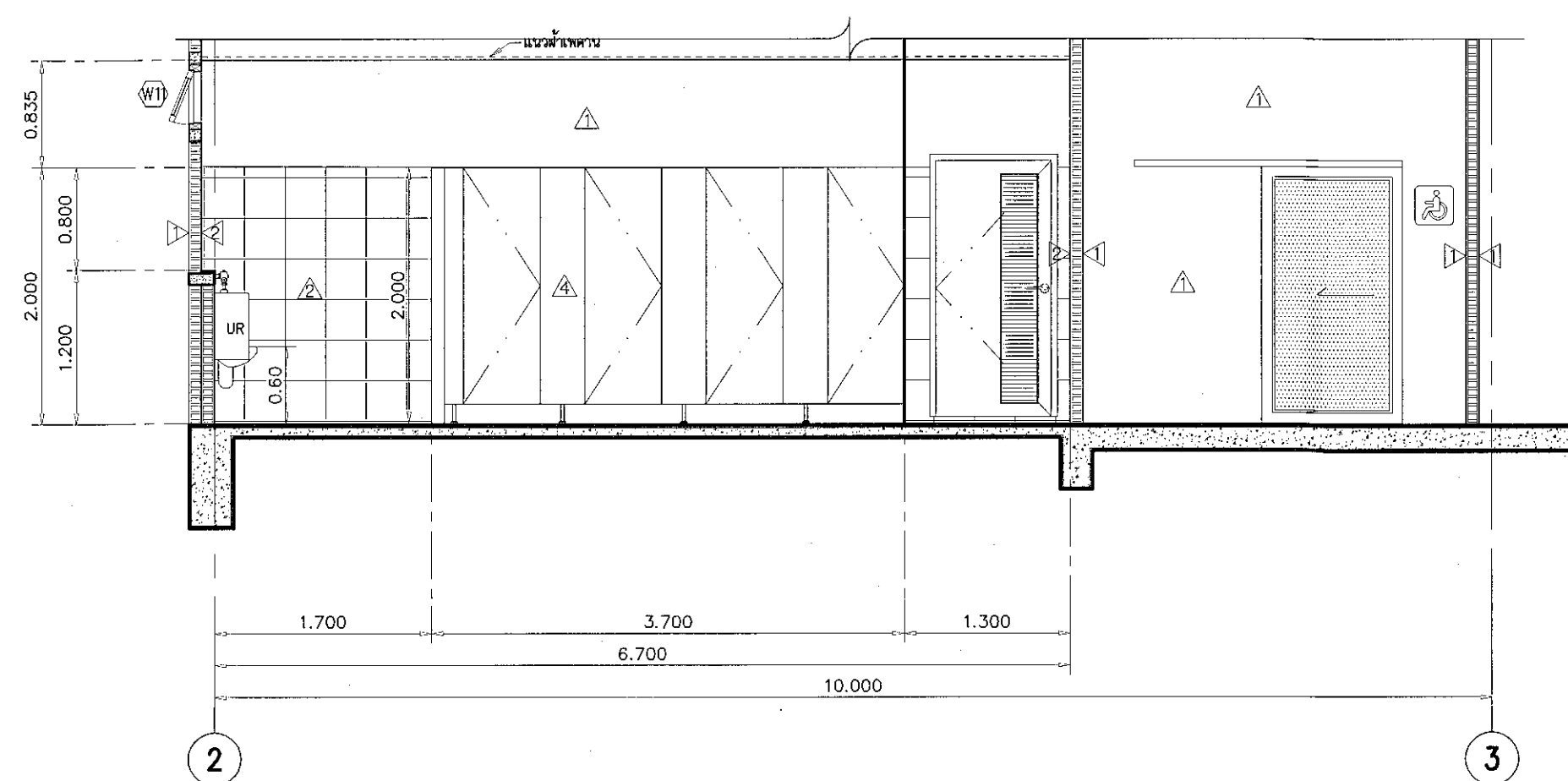
แปลนขยายห้องน้ำ 1
มาตราส่วน 1:50



รูปตัด A ขยายห้องน้ำ 1
มาตราส่วน 1:50



รูปตัด B ขยายห้องน้ำ 1
มาตราส่วน 1:50



ผู้ช่วยศาสตราจารย์ วีโรจน์ สิ้นแสง
อธิการบดีมหาวิทยาลัยเทคโนโลยีราชมงคลธัญบุรี

โครงการ

อาคารปฏิบัติการงานวัดกรรมและเทคนิคอิเล็กทรอนิกส์
ต.หนองแขง แขวง อ.เมือง จ.นครราชสีมา

มหาวิทยาลัยเทคโนโลยีราชมงคลธัญบุรี
นครราชสีมา

สถานที่ก่อสร้าง

มหาวิทยาลัยเทคโนโลยีราชมงคลธัญบุรี
77 ม. 7 ต.หนองแขง แขวง อ.เมือง จ.นครราชสีมา

สถาปนิก	เบญจรัตน์ รุ่งเรืองวิเศษ	ลายมือชื่อ
นายสุคนธ์ คงศักดิ์จรูญกุล	ภ.ล. 8044	<i>[Signature]</i>
วิศวกรโครงสร้าง	เบญจรัตน์ รุ่งเรืองวิเศษ	ลายมือชื่อ
นายพงศ์เทพ เทพพิทักษ์	ช.บ. ๓๑๓	<i>[Signature]</i>
วิศวกรไฟฟ้า	เบญจรัตน์ รุ่งเรืองวิเศษ	ลายมือชื่อ
นายสุกฤษณ์ ด้วงโพธิ์	ภ.ท. ๓๓๓	<i>[Signature]</i>
นายรุ่งเรือง ก่องนอก	ภ.ท. 33801	<i>[Signature]</i>
วิศวกรสุขาภิบาล	เบญจรัตน์ รุ่งเรืองวิเศษ	ลายมือชื่อ
นายพงศ์เทพ เทพพิทักษ์	ช.บ. ๓๑๓	<i>[Signature]</i>
มีเงินทอน	เบญจรัตน์ รุ่งเรืองวิเศษ	ลายมือชื่อ

คำแนะนํา

แบบก่อสร้างนี้เป็นทรัพย์สินของมหาวิทยาลัยเทคโนโลยีราชมงคลธัญบุรีหรือหน่วยงานที่เกี่ยวข้อง
ใช้เพื่อจุดประสงค์เฉพาะโครงการเท่านั้น
ห้ามทำซ้ำโดยไม่ได้รับอนุญาต

- ให้ใช้วัสดุและสีที่ทนทาน ทนแดดทนฝน
- จะลดค่าในแบบหากมีข้อผิดพลาดที่ส่งผลกระทบต่อการใช้งาน
ให้ทราบก่อนที่จริง โดยผู้รับจ้างต้องได้รับอนุญาต
จากสถาปนิกผู้ดูแลแบบ
- ก่อนการปฏิบัติงานขุดเจาะงาน ผู้รับจ้างต้องลดรอบแบบ
SLOPE DRAGGAGE ต้องควบคุมงานและควบคุมการตรวจ
การจ้างที่จรรยาบรรณเพื่อความปลอดภัยของชีวิต

ตรวจ :

(นายสุรนต์ บุญปลั่ง)
หัวหน้าสำนักงานบริหารทรัพย์สิน

อนุมัติ :

(ส.ศ.วีโรจน์ สิ้นแสง)
อธิการบดี
มหาวิทยาลัยเทคโนโลยีราชมงคลธัญบุรี

แบบแสดง

DRAWN BY:

DRAWING NO.

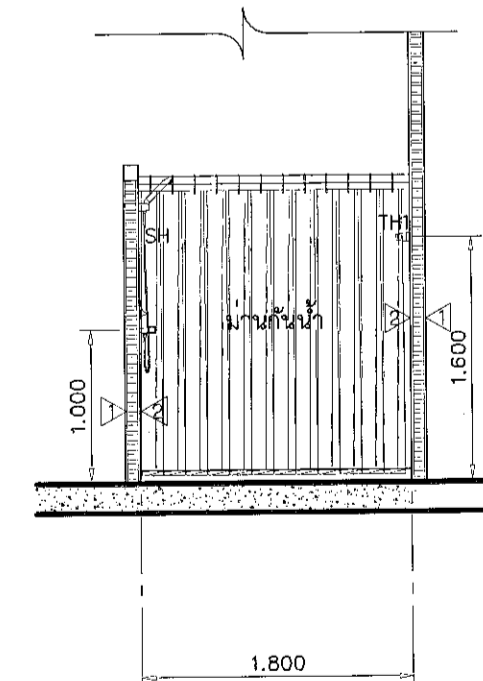
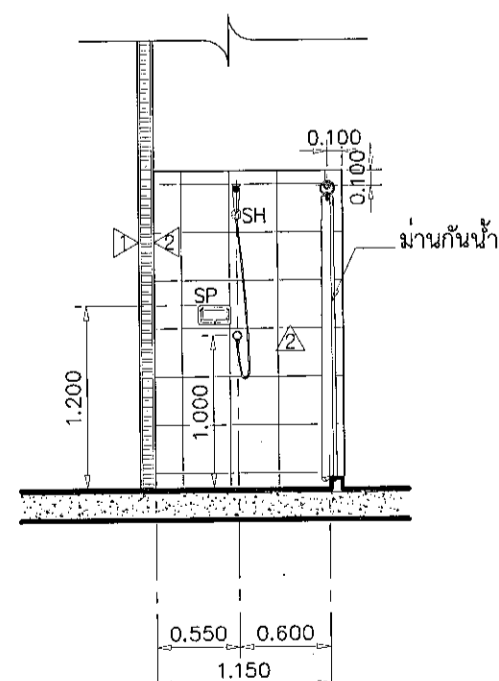
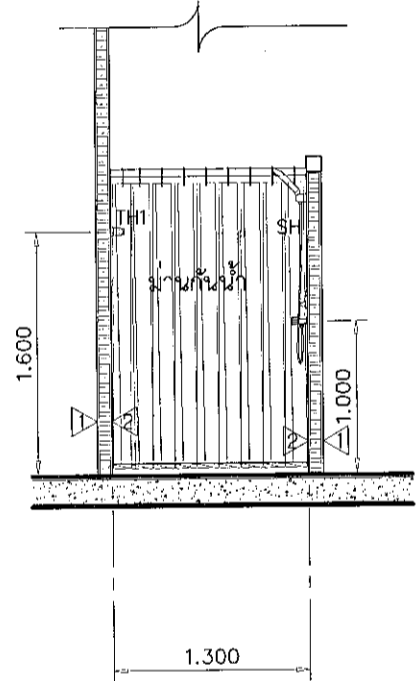
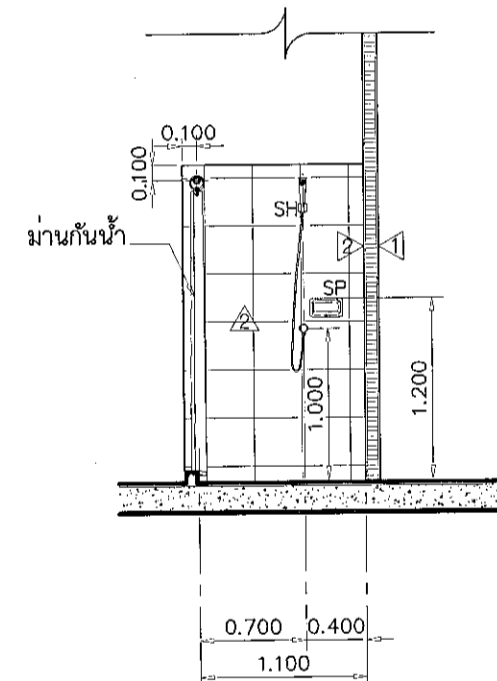
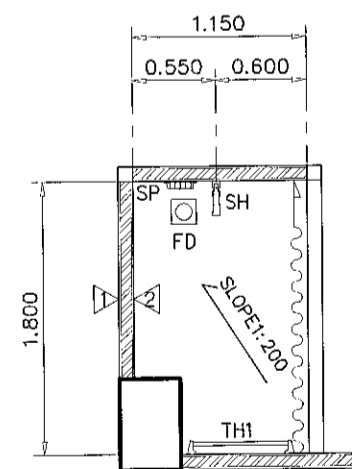
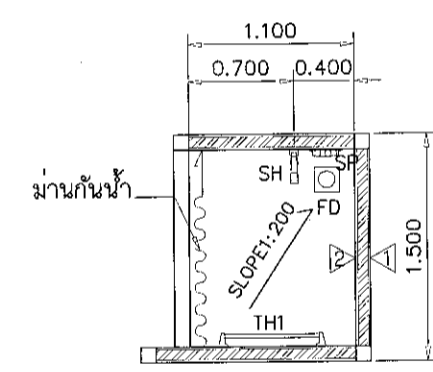
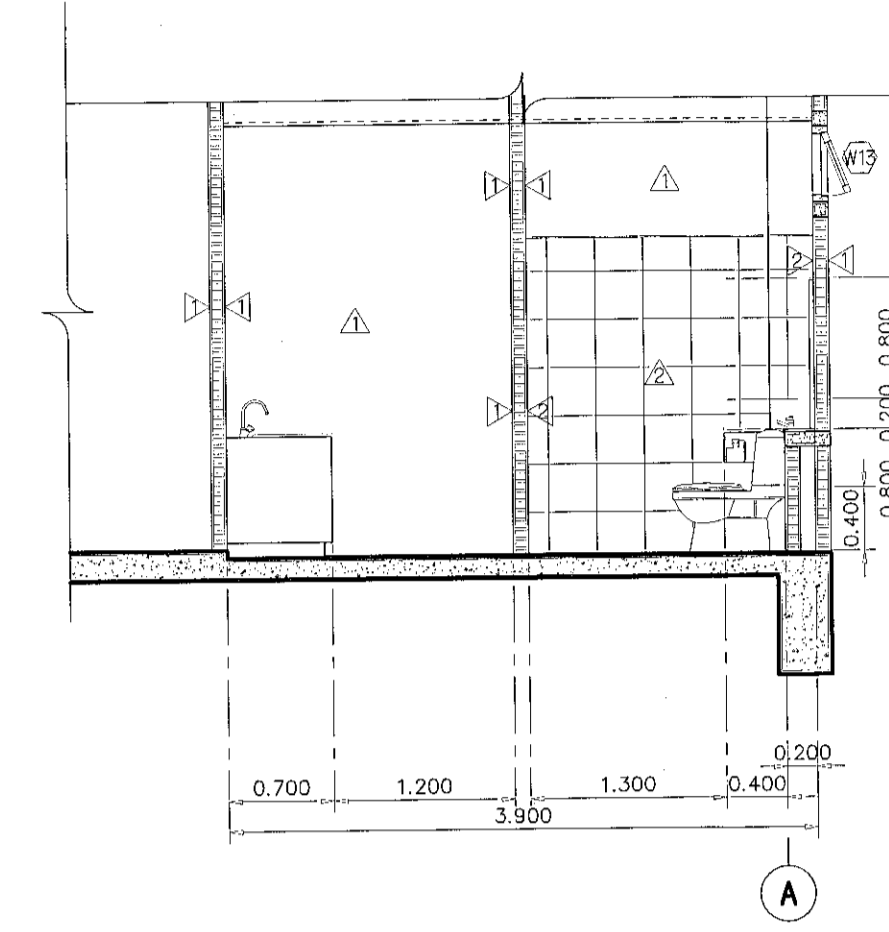
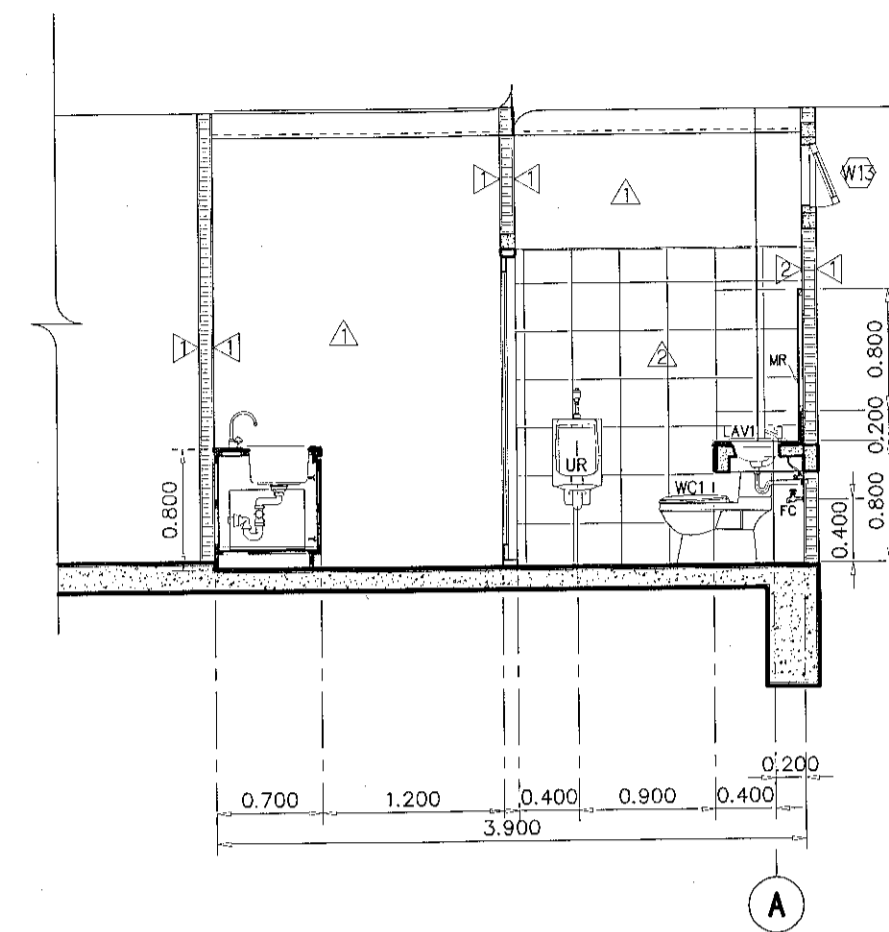
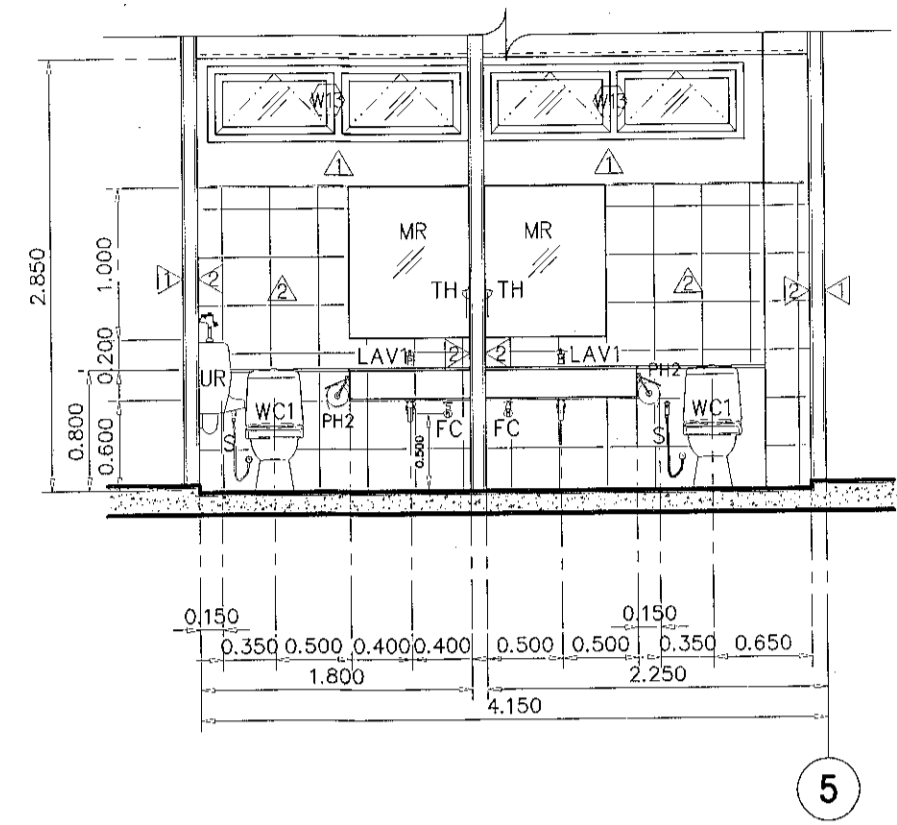
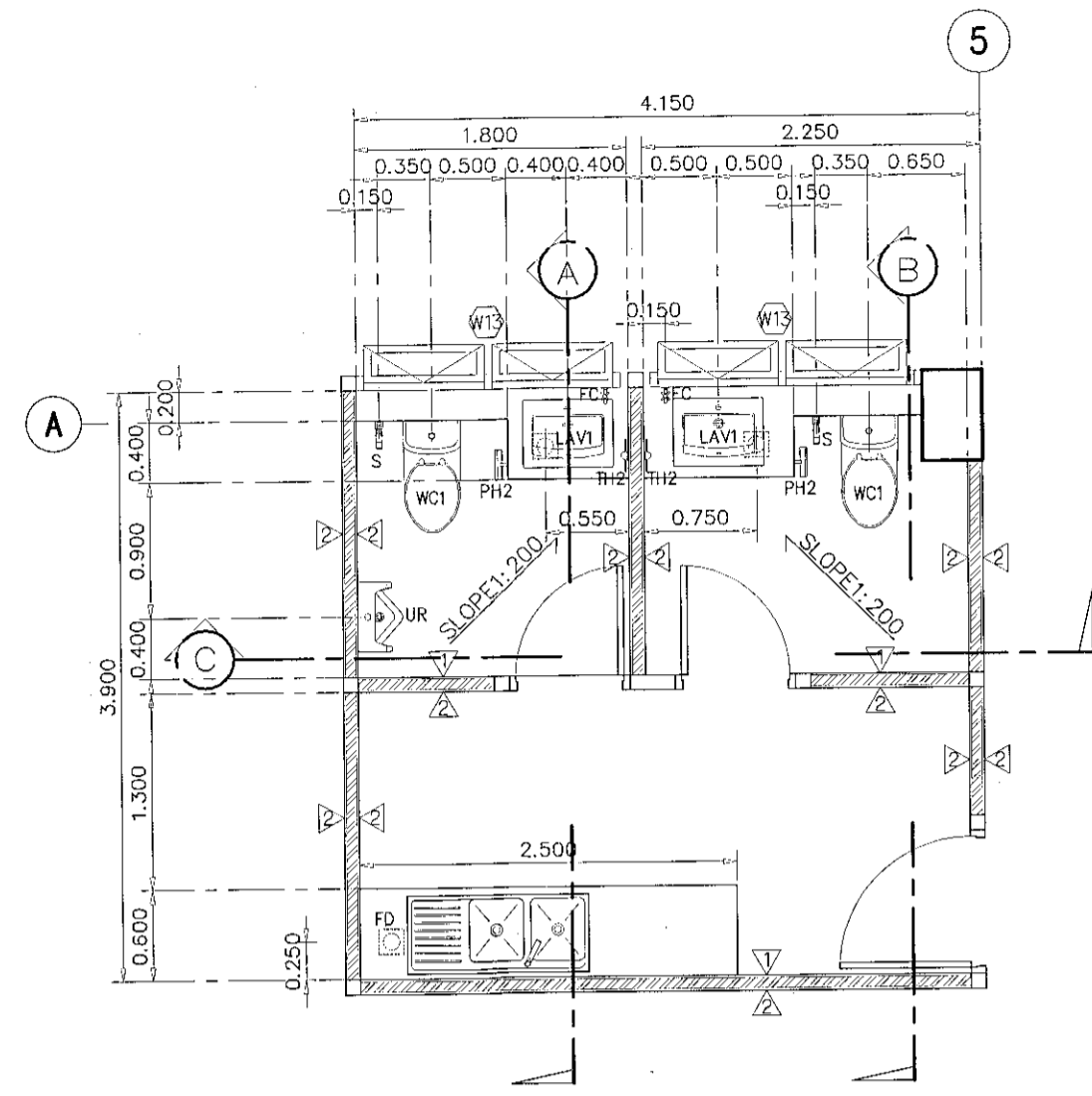
AR-20

PRINTED DATE:

SEPTEMBER 2016

CHECK BY:

20/28



ผู้ช่วยศาสตราจารย์ ธีรพงษ์ สัมบุณย์
อธิการบดีมหาวิทยาลัยเทคโนโลยีราชมงคลธัญบุรี

โครงการ

อาคารปฏิบัติการนวดการและเทคนิคลีลาการ
ค.หนองแขวง อ.เมือง จ.นครราชสีมา

มหาวิทยาลัยเทคโนโลยีราชมงคลธัญบุรี
นครราชสีมา

สถานที่ก่อสร้าง
มหาวิทยาลัยเทคโนโลยีราชมงคลธัญบุรี
77 ม. 7 หนองแขวง อ.เมือง จ.นครราชสีมา

ลำดับ	ชื่อ	ตำแหน่ง	ลายมือชื่อ
นายคุณ	คุณศักดิ์ระกูล	ภ.ฉ. 8044	<i>[Signature]</i>
วิศวกรโครงสร้าง		ภ.ฉ. 6119	<i>[Signature]</i>
วิศวกรไฟฟ้า		ภ.ฉ. 0511	<i>[Signature]</i>
นายจุฬพงษ์ ก่องนอก		ภ.ฉ. 3101	<i>[Signature]</i>
วิศวกรสถาปัตยกรรม		ภ.ฉ. 6119	<i>[Signature]</i>
มีอำนวยการ			

คำแนะนํา

- แบบก่อสร้างนี้เป็นทรัพย์สินของมหาวิทยาลัยเทคโนโลยีราชมงคลธัญบุรี หากมีการแก้ไขหรือเปลี่ยนแปลงโดยไม่ได้รับอนุญาตจะถือว่าผิดสัญญา
- ผู้รับจ้างต้องปฏิบัติตามแบบก่อสร้างอย่างเคร่งครัด
- ผู้รับจ้างต้องปฏิบัติตามแบบก่อสร้างอย่างเคร่งครัด
- ผู้รับจ้างต้องปฏิบัติตามแบบก่อสร้างอย่างเคร่งครัด

ตรวจ

(นายคุณคุณ ฐิติพงษ์)
หัวหน้าสำนักงานบริหารโครงการ

อนุมัติ

(สม.ธีรพงษ์ สัมบุณย์)
อธิการบดี
มหาวิทยาลัยเทคโนโลยีราชมงคลธัญบุรี

แบบแสดง

DRAWN BY:

DRAWING NO. CHECK BY:

AR-21

PRINTED DATE: SEPTEMBER 2016



โครงการ

อาคารปฏิบัติการวัดกรรมและเทคนิควิทยาการเกษตร
ต.หนองระเวียง อ.เมือง จ.นครราชสีมา

มหาวิทยาลัยเทคโนโลยีราชมงคลธัญบุรี
นครราชสีมา

สถานที่ก่อสร้าง

มหาวิทยาลัยเทคโนโลยีราชมงคลธัญบุรี
77 ม. 7 ต.หนองระเวียง อ.เมือง จ.นครราชสีมา

สถาปนิก	เลขทะเบียน สถาปนิกวิชาชีพ	ช่างเขียน
นายสุคนธ์ คงศักดิ์จรูญกุล	ภ-ฉ. 8044	นายสมิทธิ์
วิศวกรโครงสร้าง	เลขทะเบียน วิศวกรวิชาชีพ	ช่างเขียน
นายพงศ์เทพ เทพพิทักษ์	ฉ.ย. 6199	นายสมิทธิ์
วิศวกรไฟฟ้า	เลขทะเบียน วิศวกรวิชาชีพ	ช่างเขียน
นายสุกฤษณ์ ตรีโพธิ์	ภ.พ. 6511	นายสมิทธิ์
นายรุ่งเพชร กอธนะ	ภ.พ. 31801	นายสมิทธิ์
วิศวกรสุขาภิบาล	เลขทะเบียน วิศวกรวิชาชีพ	ช่างเขียน
นายพงศ์เทพ เทพพิทักษ์	ฉ.ย. 6199	นายสมิทธิ์
มีนทนาการ	เลขทะเบียน มีนทนาการวิชาชีพ	ช่างเขียน

คำแนะนำ

1. แบบก่อสร้างนี้เป็นลิขสิทธิ์ของมหาวิทยาลัยเทคโนโลยีราชมงคลธัญบุรี นครราชสีมา หรือหน่วยงานที่เกี่ยวข้อง ให้นำไปใช้โดยไม่ได้รับอนุญาตจากมหาวิทยาลัยเทคโนโลยีราชมงคลธัญบุรี
2. ให้ใช้วัสดุตามที่กำหนดไว้เท่านั้น ห้ามใช้จากแบบ
3. จะย่นค่าวัสดุแบบที่คิดแล้วกับระบบในแบบที่เสร็จเรียบร้อยแล้วให้เข้ากันและงานที่เสร็จ โดยผู้รับจ้างต้องได้งบประมาณจากสถาปนิกผู้ออกแบบ
4. ก่อนการปฏิบัติงานในแต่ละงาน ผู้รับจ้างต้องลงแบบ SHOP DRAWING คือชุดของงานและคณะกรรมการตรวจการจ้างพิจารณาเพื่ออนุญาตก่อนดำเนินการดำเนินงานทุกครั้ง

ตรวจ

(นายบุญรอด บุญปิติ)
หัวหน้าสำนักงานบริหารวิจัย

อนุมัติ

(ดร.ประวีร์จง นิ่งโนนแสง)
อธิการบดี
มหาวิทยาลัยเทคโนโลยีราชมงคลธัญบุรี

แบบแปลน

DRAWN BY:

DRAWING NO.

AR-22

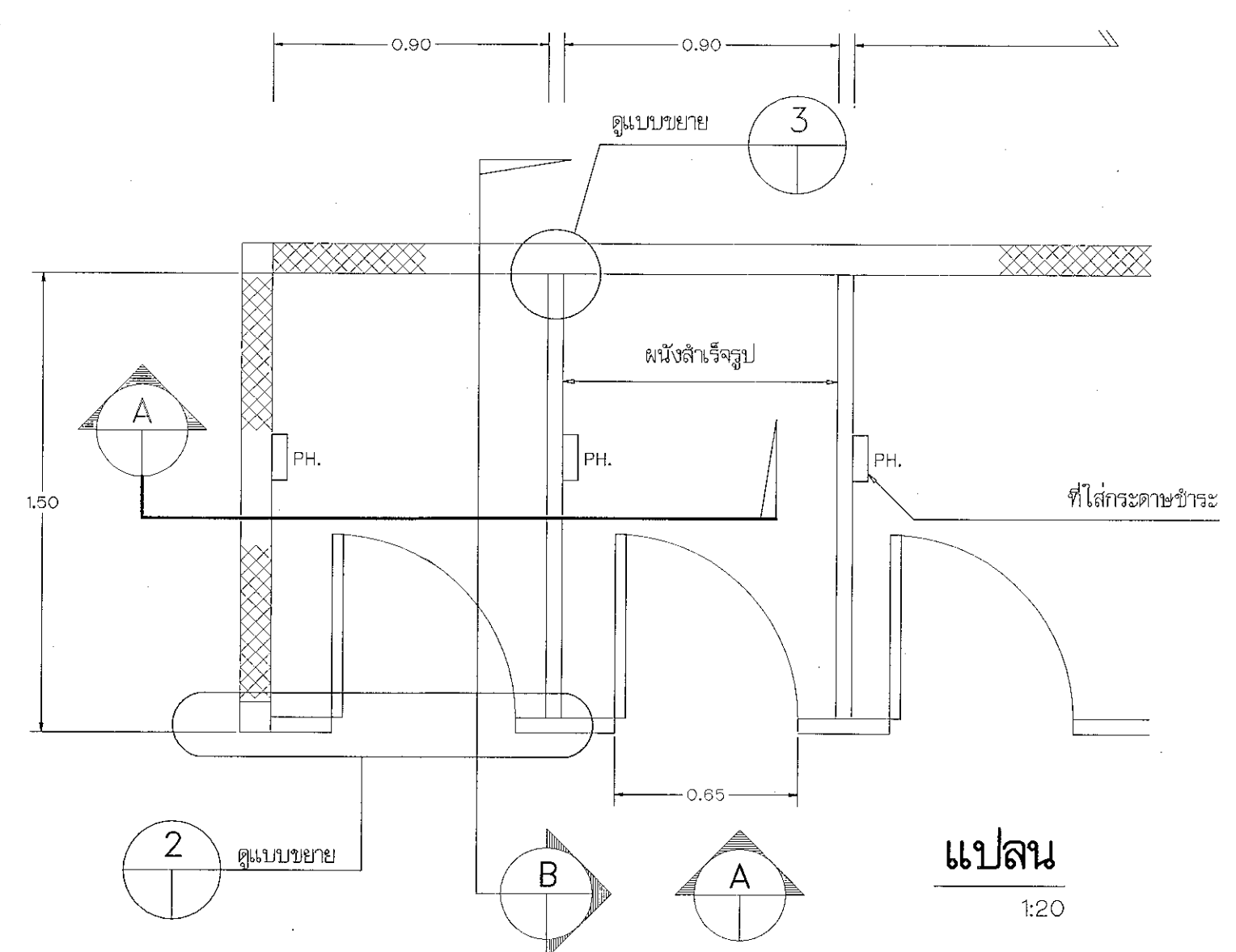
PRINTED DATE:

SEPTEMBER 2016

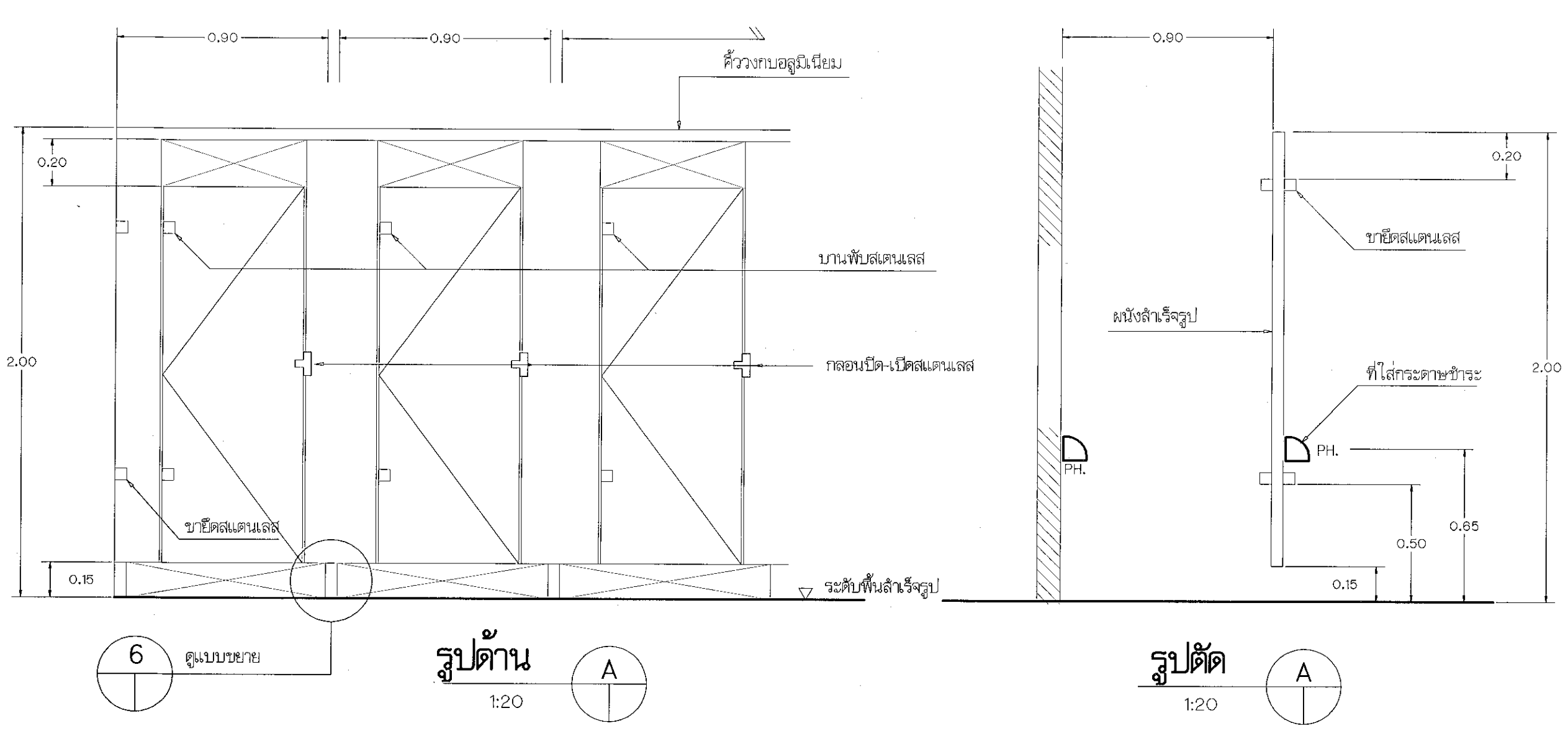
CHECK BY:

SEPTEMBER 2016

22/28



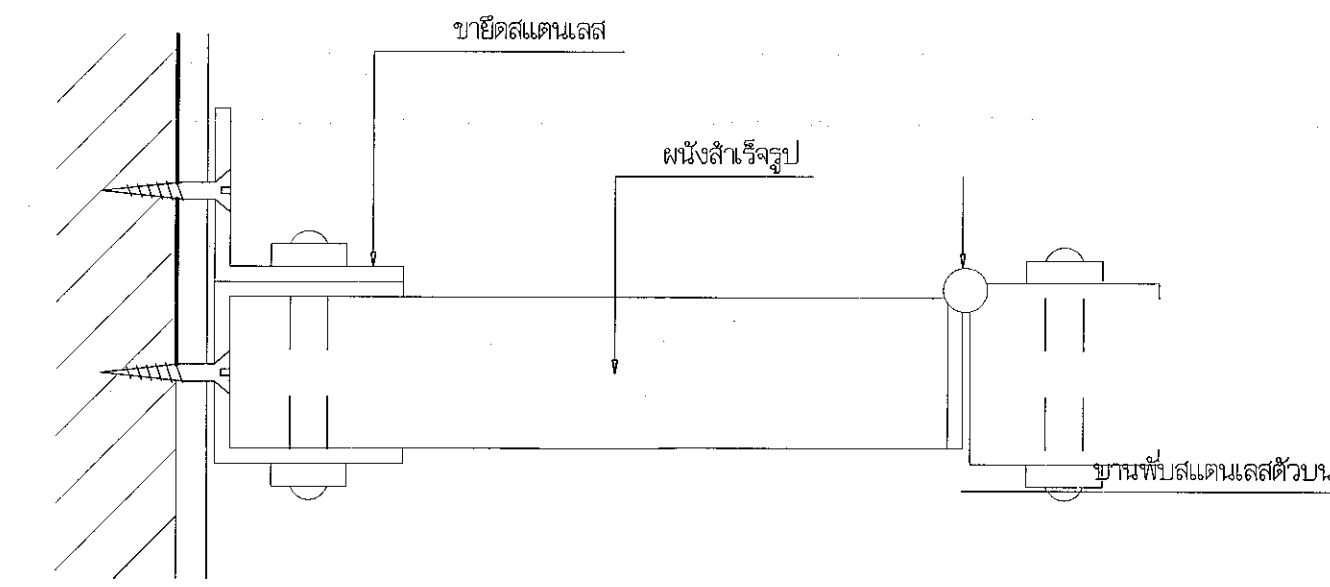
แปลน 1:20



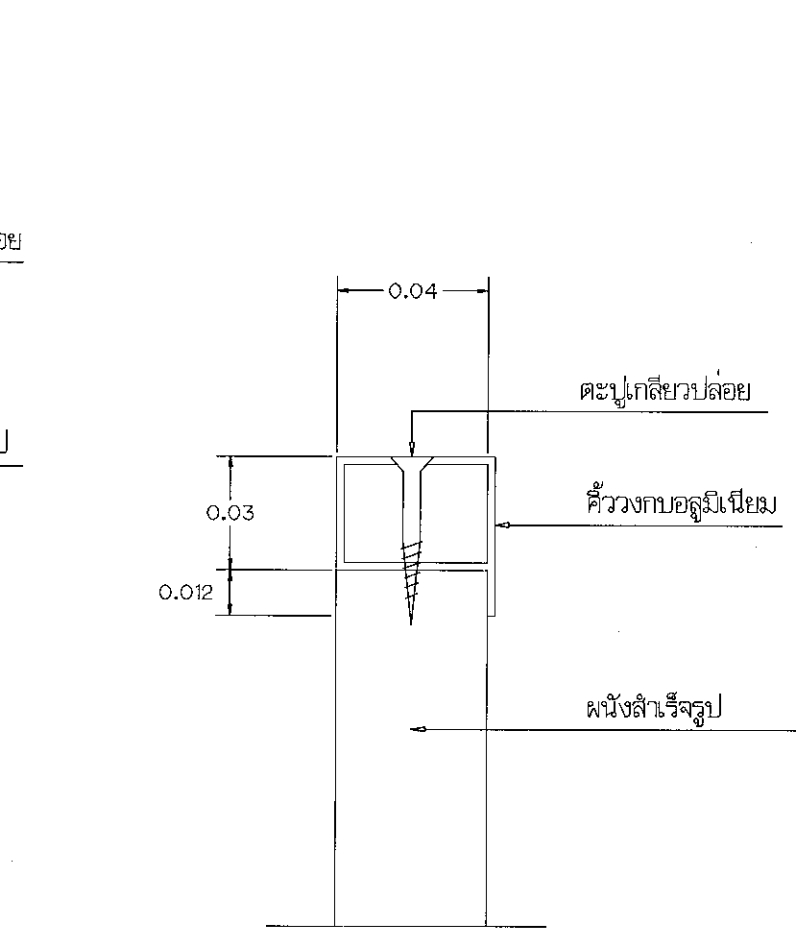
รูปด้าน 1:20

รูปตัด 1:20

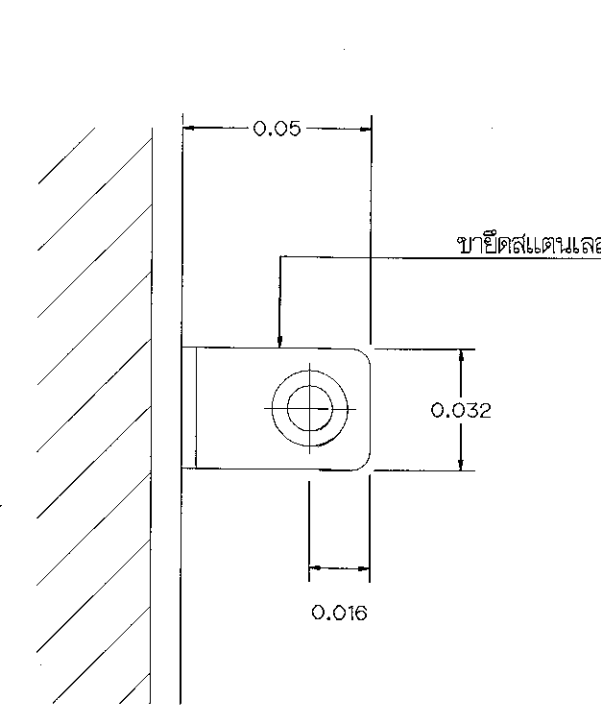
แบบขยายการติดตั้งผนังห้องน้ำล้างรีจูลู



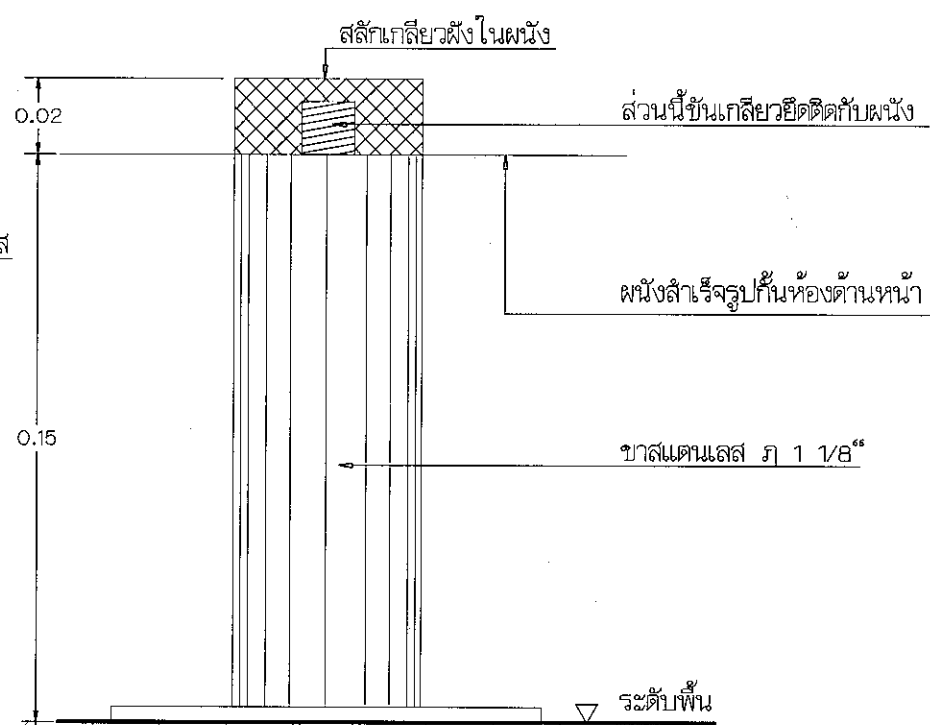
แบบขยาย 1:2



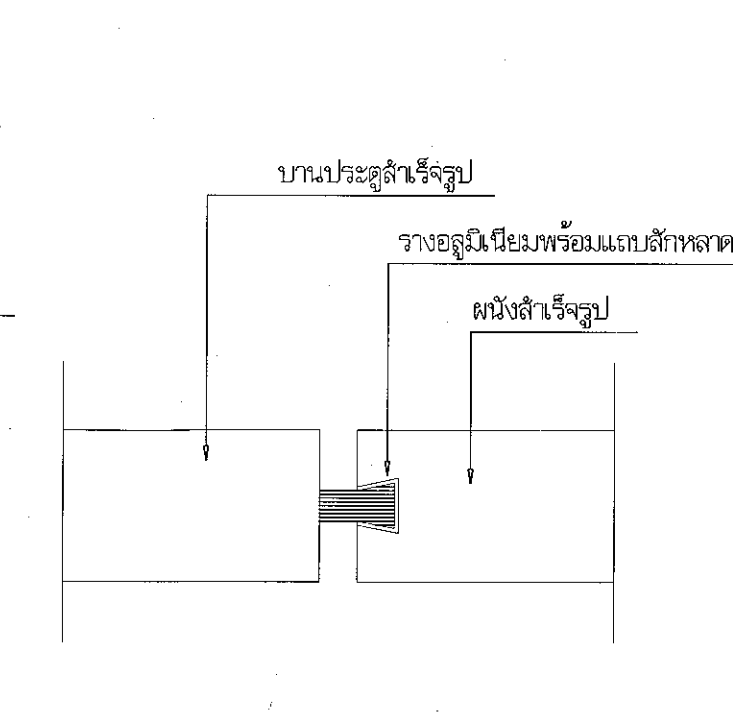
แบบขยาย 1:2



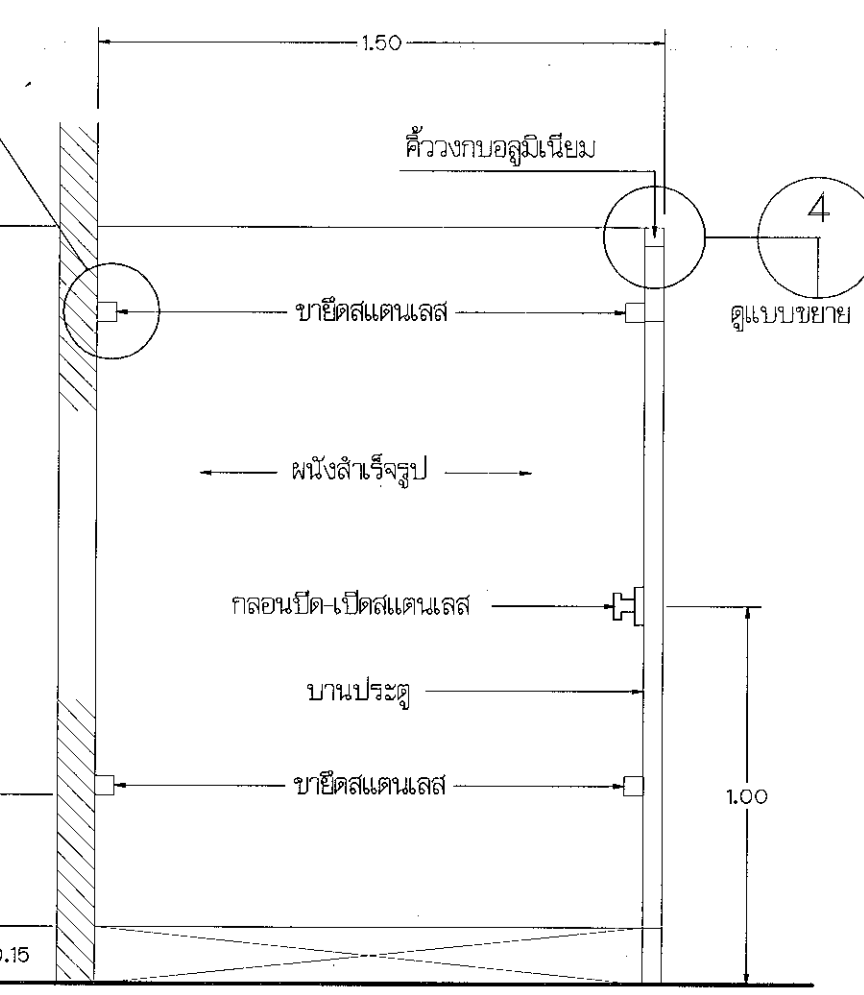
แบบขยาย 1:2



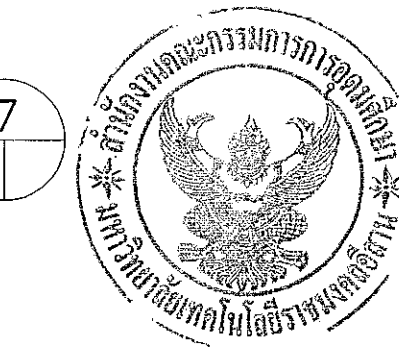
แบบขยาย 1:2



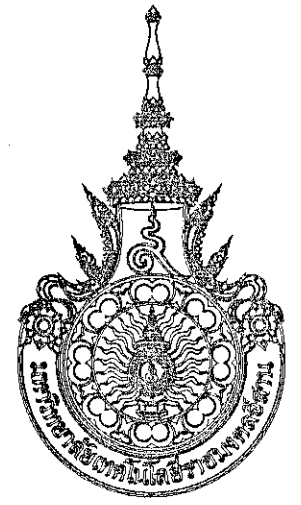
แบบขยาย 1:2



รูปตัด 1:20



ผู้ช่วยศาสตราจารย์ วิจารณ์ สัมโนแสง
อธิการบดีมหาวิทยาลัยเทคโนโลยีราชมงคลธัญบุรี



โครงการ

อาคารปฏิบัติการนวัตกรรมการและเทคโนโลยีภาษา
 อ.หนองระเวียง อ.เมือง จ.นครราชสีมา

มหาวิทยาลัยเทคโนโลยีราชมงคลธัญบุรี
 นครราชสีมา

สถานที่ก่อสร้าง
 มหาวิทยาลัยเทคโนโลยีราชมงคลธัญบุรี
 77 ม. 7 อ.หนองระเวียง อ.เมือง จ.นครราชสีมา

สถาปนิก	เลขทะเบียน ผู้ประกอบวิชาชีพ	ลายมือชื่อ
นายคุณ คงศักดิ์จรูญ	ภ-ธล. 8044	<i>[Signature]</i>
วิศวกรโครงสร้าง	เลขทะเบียน ผู้ประกอบวิชาชีพ	ลายมือชื่อ
นายพงศ์เทพ เทพพิทักษ์	ธย. 619	<i>[Signature]</i>
วิศวกรไฟฟ้า	เลขทะเบียน ผู้ประกอบวิชาชีพ	ลายมือชื่อ
นายสุวิทย์ คุ้มทรัพย์	ภทค. 654	<i>[Signature]</i>
นายรุ่งพร ก่องนอก	ภทค. 31801	<i>[Signature]</i>
วิศวกรสถาปัตยกรรม	เลขทะเบียน ผู้ประกอบวิชาชีพ	ลายมือชื่อ
นายพงศ์เทพ เทพพิทักษ์	ธย. 619	<i>[Signature]</i>
มีนชนาภากร	เลขทะเบียน ผู้ประกอบวิชาชีพ	ลายมือชื่อ

คำแนะนำ
 แบบก่อสร้างนี้ยื่นขอขึ้นทะเบียนอาคารวิศวกรรมโยธาแล้ว
 รายละเอียดตามโครงการฯ หรือมีบางส่วนที่แก้ไข
 ให้ดูรายละเอียดตามโครงการฯ ของมหาวิทยาลัยฯ เท่านั้น
 ห้ามทำแก้ไขแบบโดยไม่แจ้งขออนุญาต
 2. ให้ได้ค้ำค้ำหรือที่กำกับไว้เท่านั้น ห้ามใช้จากแบบ
 3. รายละเอียดแบบหากขัดแย้งกับระเบียบสถาปัตย์ให้ใช้ระเบียบ
 ให้กำกับสถาปัตย์ โดยผู้รับจ้างต้องให้เขียนขนาด
 จากสถาปัตย์ก่อนเสมอ
 4. ก่อนการปฏิบัติงานในอาคาร ผู้รับจ้างต้องส่งแบบ
 SHOP DRAWING ต่อผู้ควบคุมงานและคณะกรรมการตรวจ
 ราชการประจำงาน เพื่อขออนุมัติก่อนการดำเนินงานทุกครั้ง

ตรวจสอบ :
 (นายอนุชิต บุญปล้ำ)
 หัวหน้าฝ่ายงานบริหารศึกษา

อนุมัติ :
 (พล.ต.วีระชัย สัมพันธวงษ์)
 อธิการบดี
 มหาวิทยาลัยเทคโนโลยีราชมงคลธัญบุรี

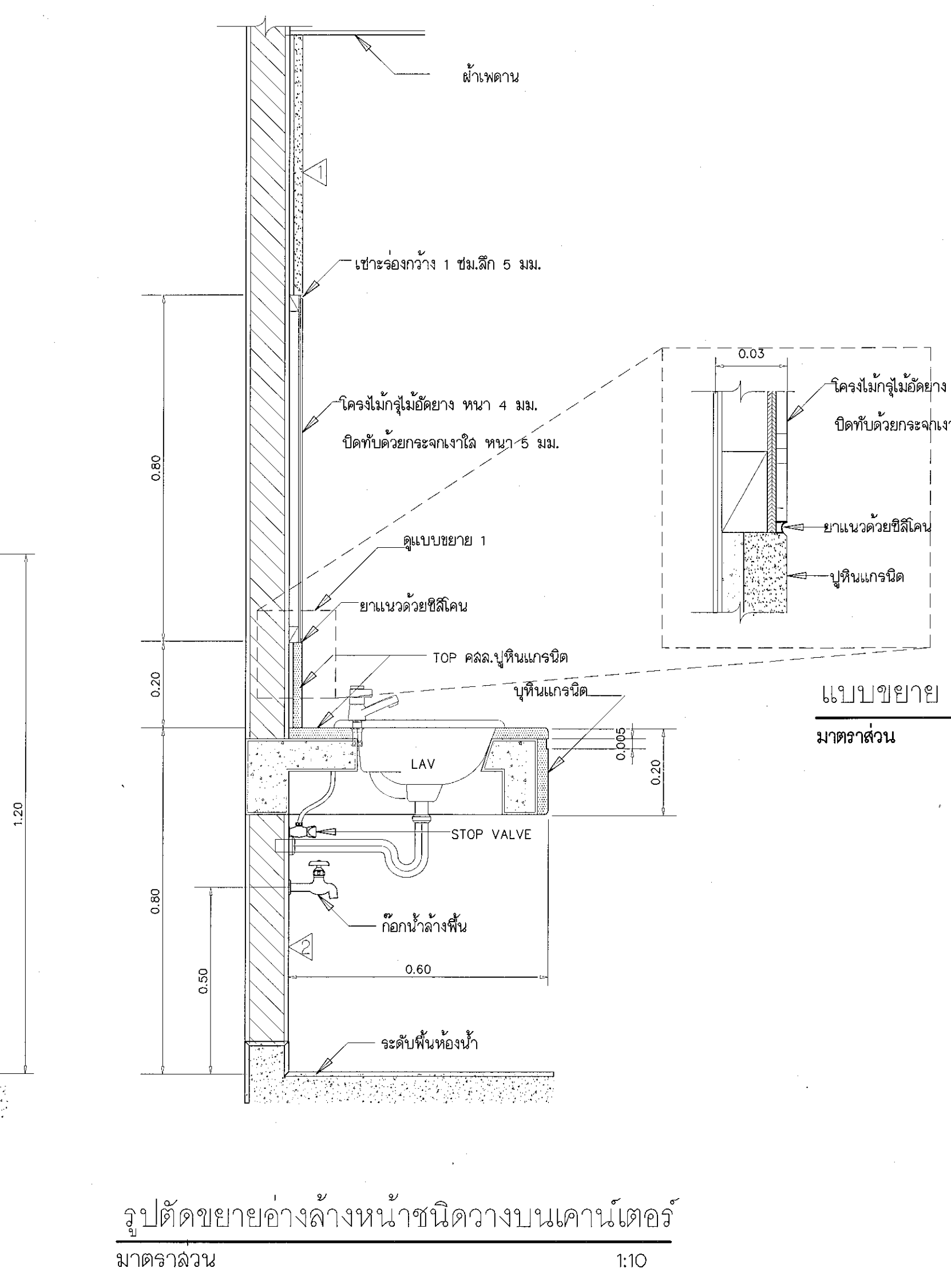
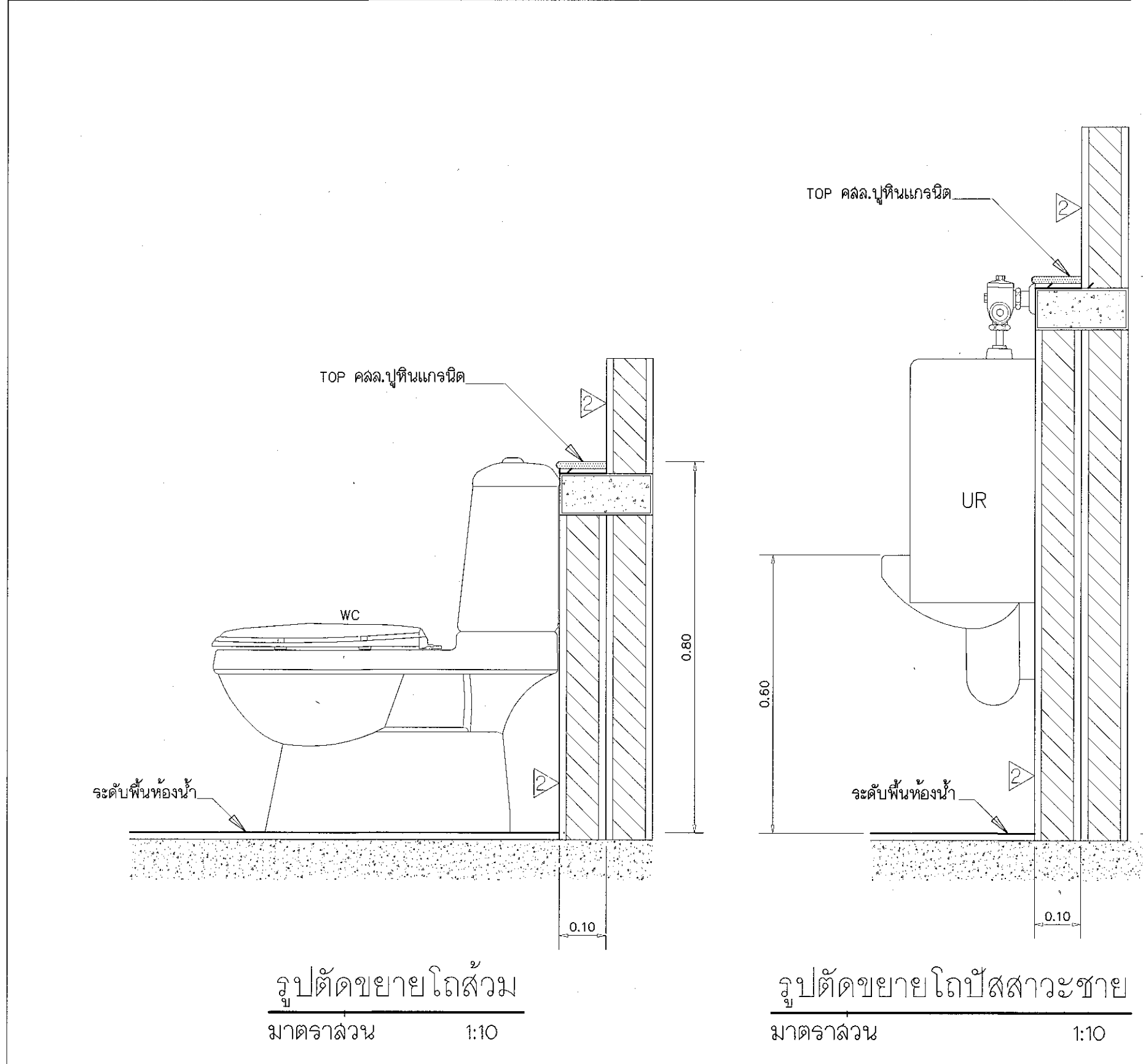
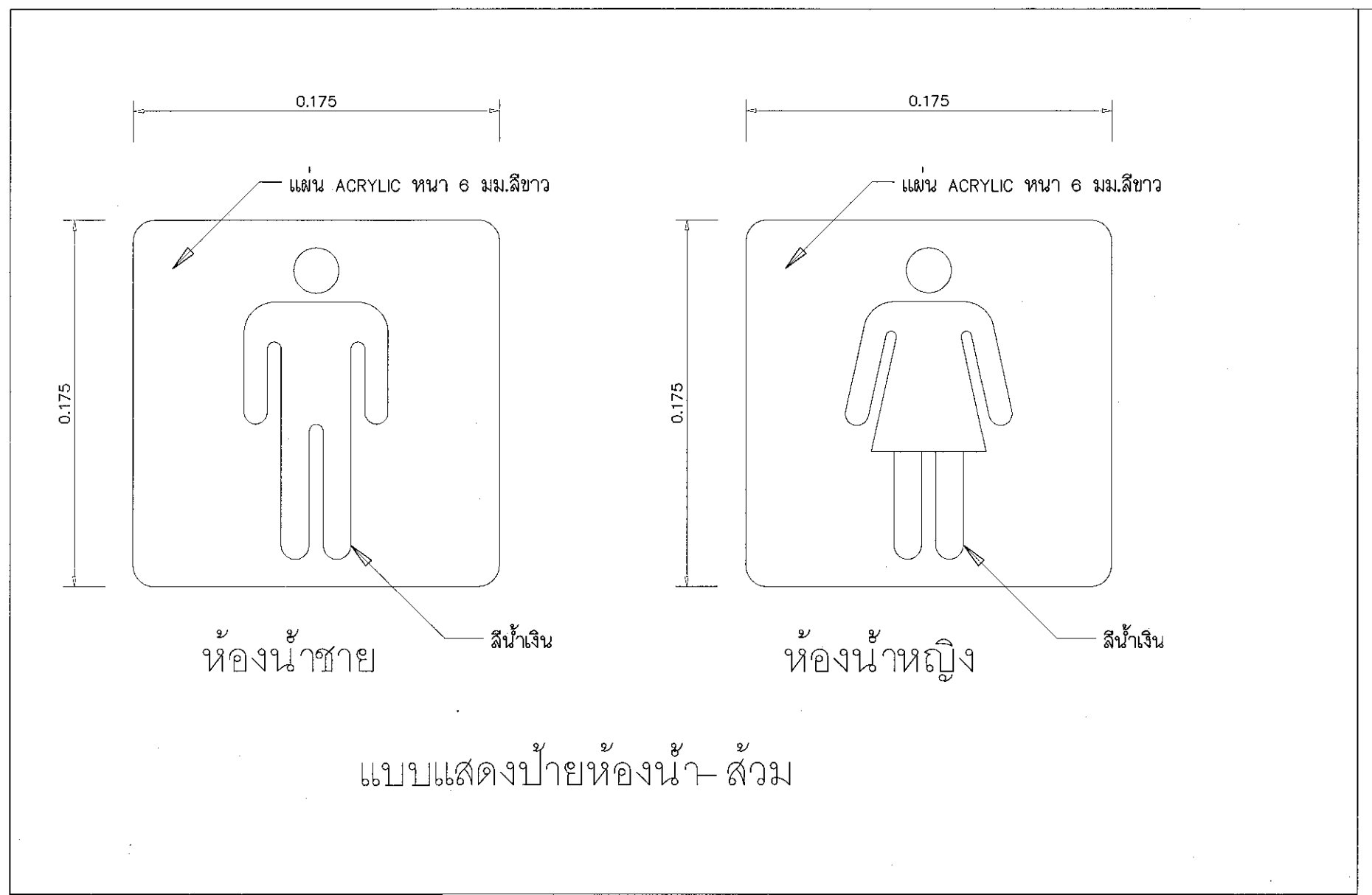
แบบแปลน

DRAWN BY:
 DRAWING NO. AR-23 CHECK BY:
 PRINTED DATE: SEPTEMBER 2016

รายการสุขภัณฑ์

สัญลักษณ์	รายการ	สัญลักษณ์	รายการ
WC	โถสุขภัณฑ์นั่งราบชนิดพัดแห้ง	PH1	ที่ใส่กระดาษชำระ แบบหมุนใหญ่
LAV	อ่างล้างหน้าชนิดฝังบนคานเดือย	PH2	ที่ใส่กระดาษชำระ
M	กระบอกจ่ายน้ำ ชนิดตามแบบ	TH1	ราวแขวนผ้า
UR	โถปัสสาวะชาย	TH2	ห่วงแขวนผ้า
SH	ฝักบัวอาบน้ำชนิดสายอ่อน	S	ฝักบัวชำระ พร้อมขอแขวน
SP	ที่วางสบู่	FD	รูระบายน้ำพื้น พร้อมฝาตะแกรงอย่างดี

แบบขยายวงกบ



ผู้ช่วยศาสตราจารย์ วีโรจน์ สัมพันธวงษ์
 อธิการบดีมหาวิทยาลัยเทคโนโลยีราชมงคลธัญบุรี



โครงการ

อาคารปฏิบัติการนวัตกรรมการเกษตรและเทคโนโลยีการเกษตร
ต.หนองเวียง อ.เมือง จ.นครราชสีมา

มหาวิทยาลัยเทคโนโลยีอาชีวศึกษา
นครราชสีมา

สถานที่ก่อสร้าง

มหาวิทยาลัยเทคโนโลยีอาชีวศึกษา
77 ม. 7 ต.หนองเวียง อ.เมือง จ.นครราชสีมา

สถาปนิก นายสุธน คงศักดิ์จรูญ ภา.สถ. 80-044

วิศวกรโครงสร้าง นายทรงเกียรติ ทรัพย์สุภาวดี สย. 6119

วิศวกรไฟฟ้า นายสุธินันท์ ดันนีพันธ์ ภา.พ. 0511

วิศวกรสุขาภิบาล นายรุ่งเพชร ก่องนอก ภา.พ. 31801

นายทรงเกียรติ ทรัพย์สุภาวดี สย. 6119

มัณฑนากร

นายสุธน คงศักดิ์จรูญ ภา.สถ. 80-044

นายรุ่งเพชร ก่องนอก ภา.พ. 31801

นายทรงเกียรติ ทรัพย์สุภาวดี สย. 6119

นายสุธน คงศักดิ์จรูญ ภา.สถ. 80-044

นายรุ่งเพชร ก่องนอก ภา.พ. 31801

นายทรงเกียรติ ทรัพย์สุภาวดี สย. 6119

นายสุธน คงศักดิ์จรูญ ภา.สถ. 80-044

นายรุ่งเพชร ก่องนอก ภา.พ. 31801

นายทรงเกียรติ ทรัพย์สุภาวดี สย. 6119

นายสุธน คงศักดิ์จรูญ ภา.สถ. 80-044

นายรุ่งเพชร ก่องนอก ภา.พ. 31801

นายทรงเกียรติ ทรัพย์สุภาวดี สย. 6119

นายสุธน คงศักดิ์จรูญ ภา.สถ. 80-044

นายรุ่งเพชร ก่องนอก ภา.พ. 31801

นายทรงเกียรติ ทรัพย์สุภาวดี สย. 6119

นายสุธน คงศักดิ์จรูญ ภา.สถ. 80-044

นายรุ่งเพชร ก่องนอก ภา.พ. 31801

นายทรงเกียรติ ทรัพย์สุภาวดี สย. 6119

นายสุธน คงศักดิ์จรูญ ภา.สถ. 80-044

นายรุ่งเพชร ก่องนอก ภา.พ. 31801

นายทรงเกียรติ ทรัพย์สุภาวดี สย. 6119

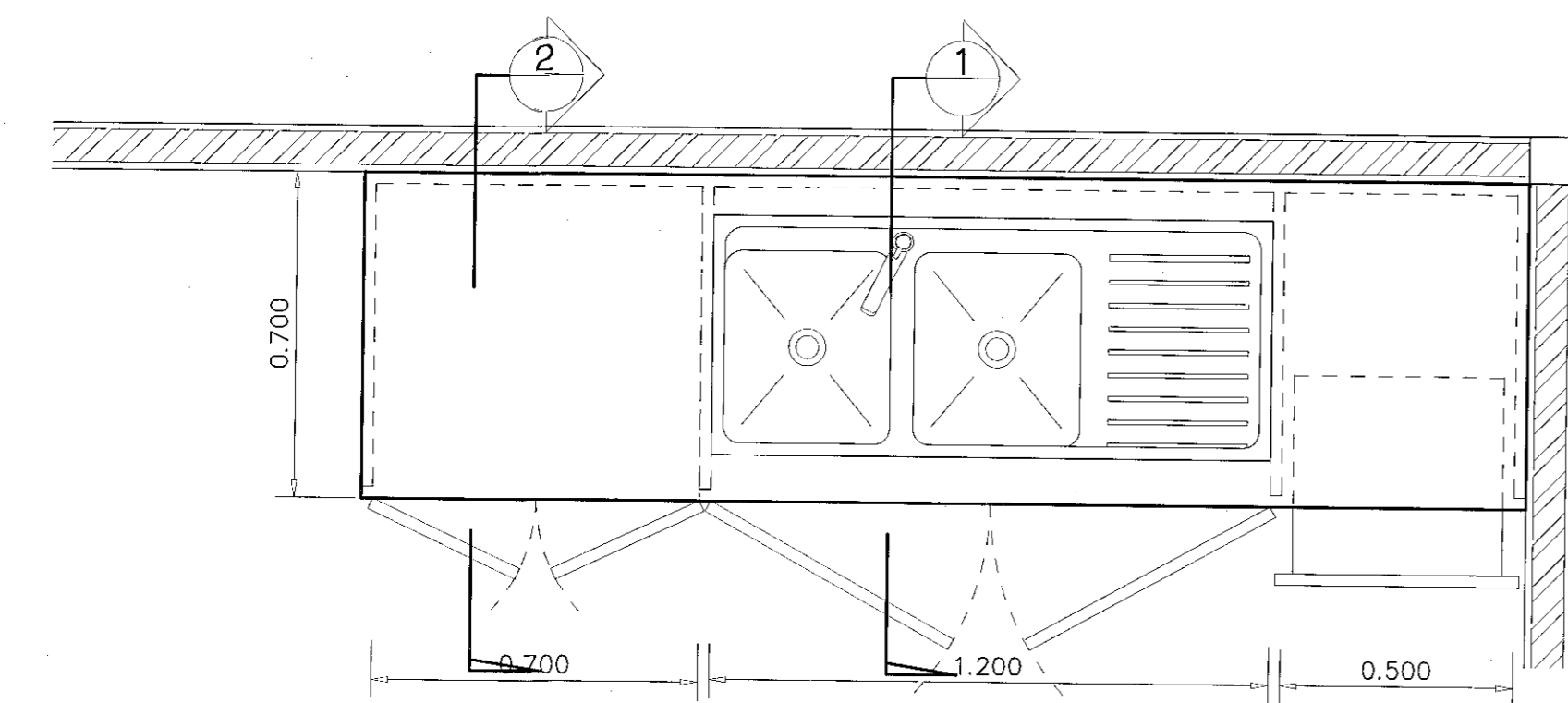
นายสุธน คงศักดิ์จรูญ ภา.สถ. 80-044

นายรุ่งเพชร ก่องนอก ภา.พ. 31801

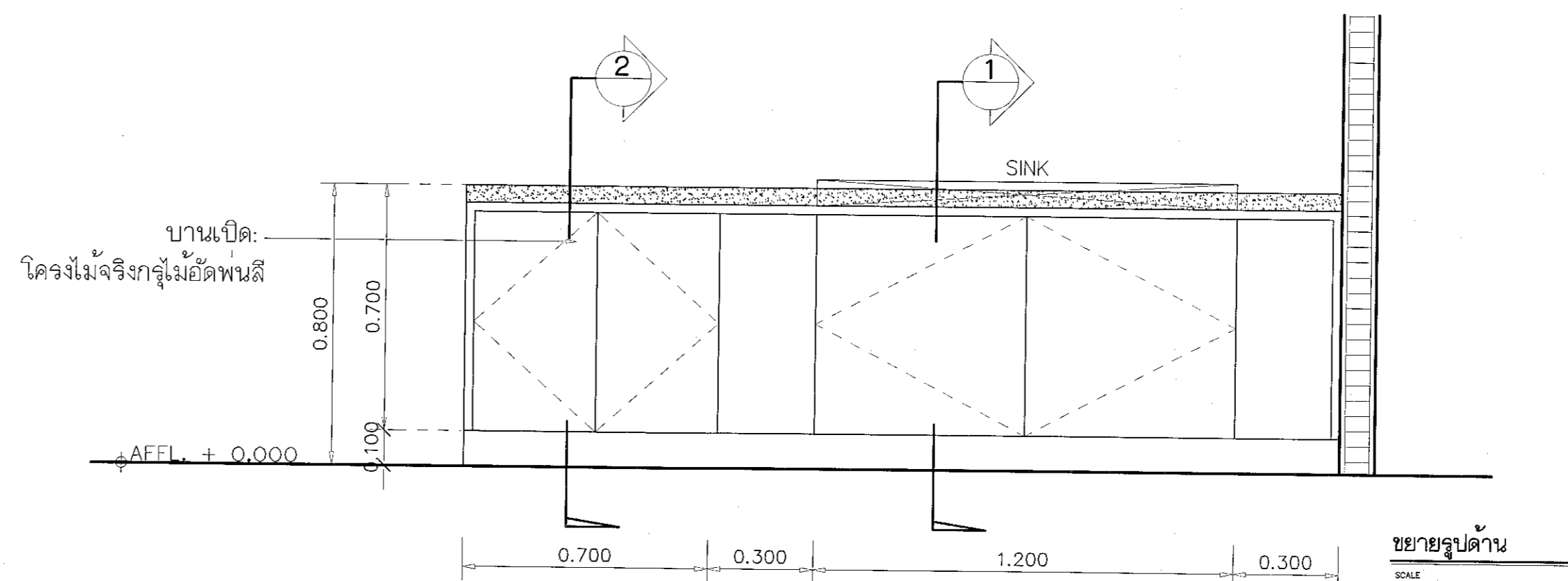
นายทรงเกียรติ ทรัพย์สุภาวดี สย. 6119

นายสุธน คงศักดิ์จรูญ ภา.สถ. 80-044

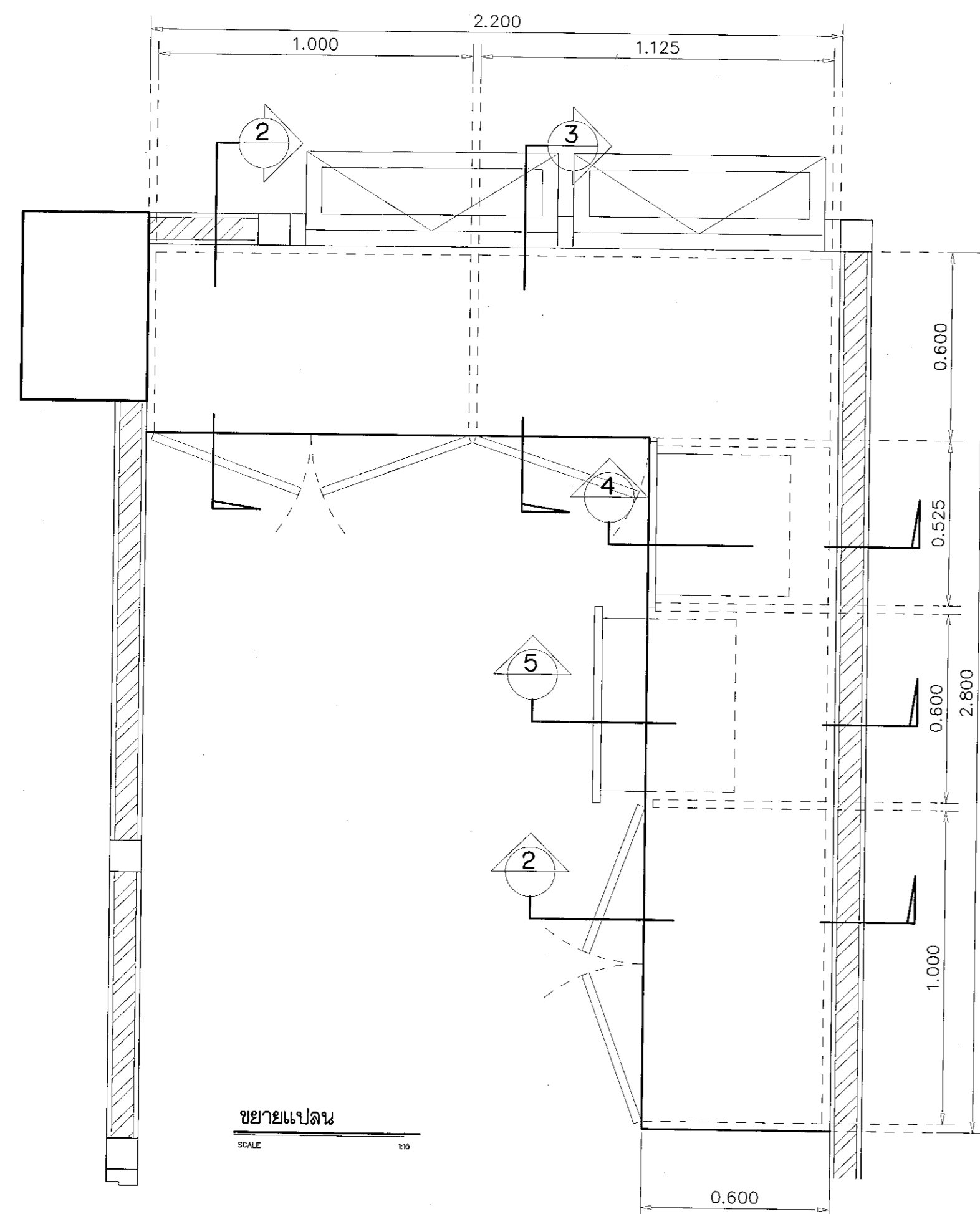
นายรุ่งเพชร ก่องนอก ภา.พ. 31801



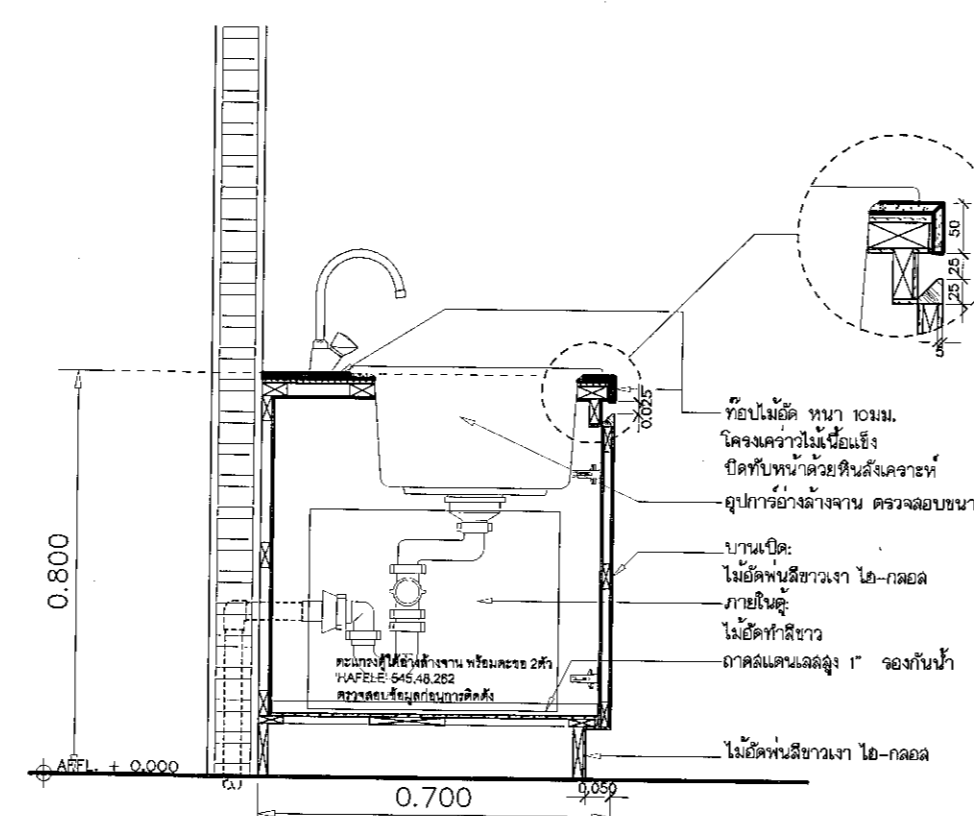
ขยายแปลน



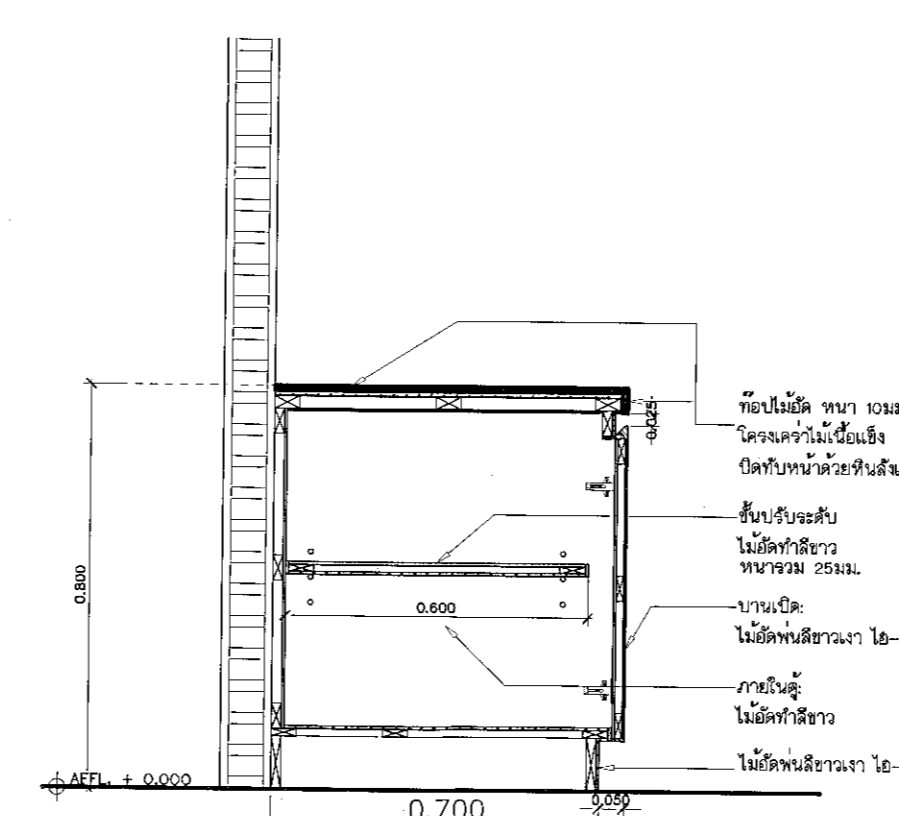
ขยายรูปด้าน



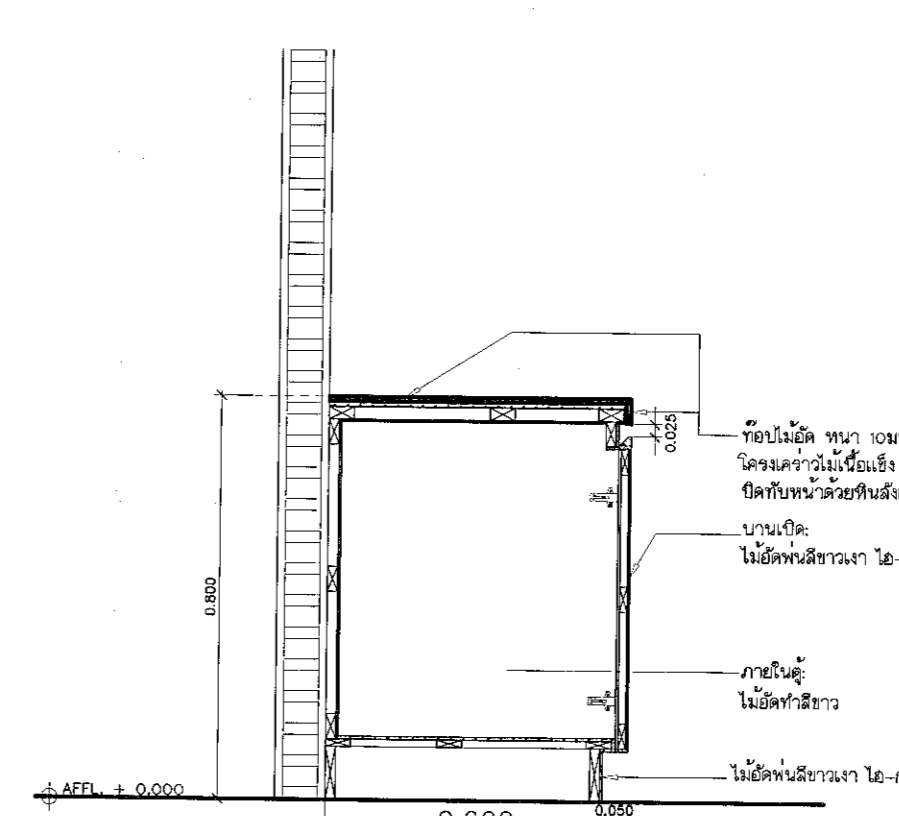
ขยายแปลน



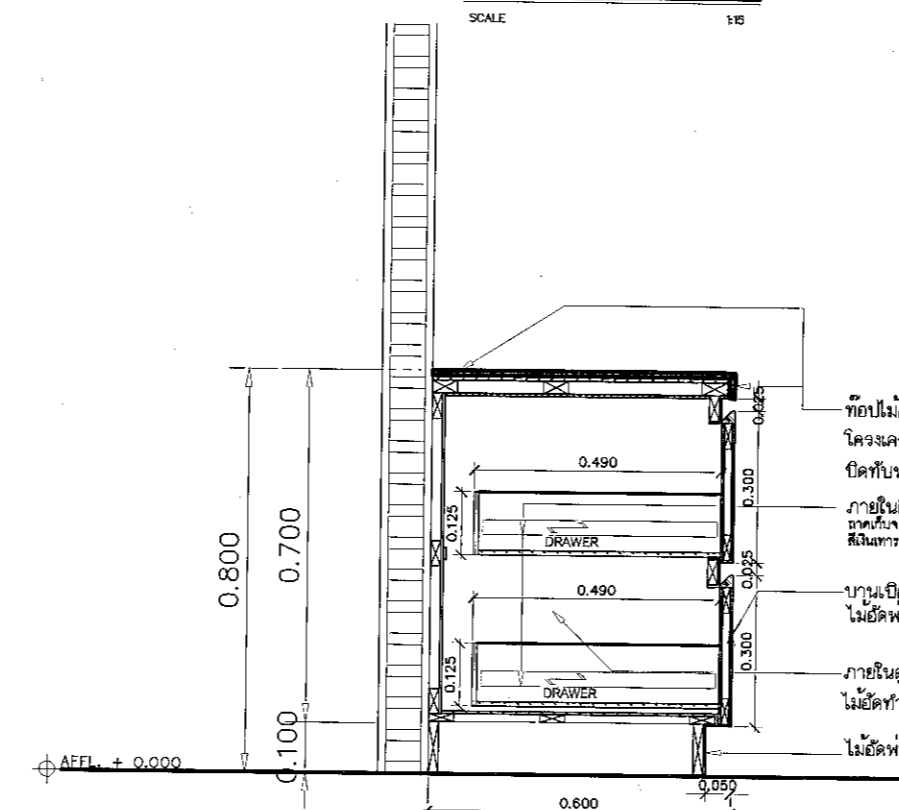
ขยายรูปตัด 1



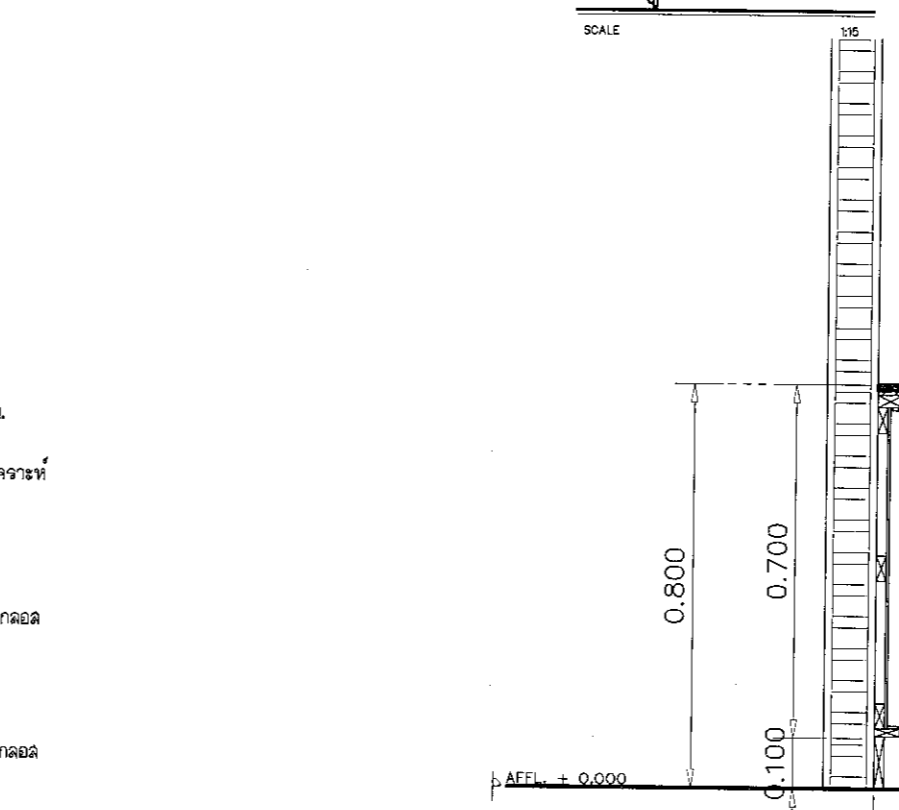
ขยายรูปตัด 2



ขยายรูปตัด 3



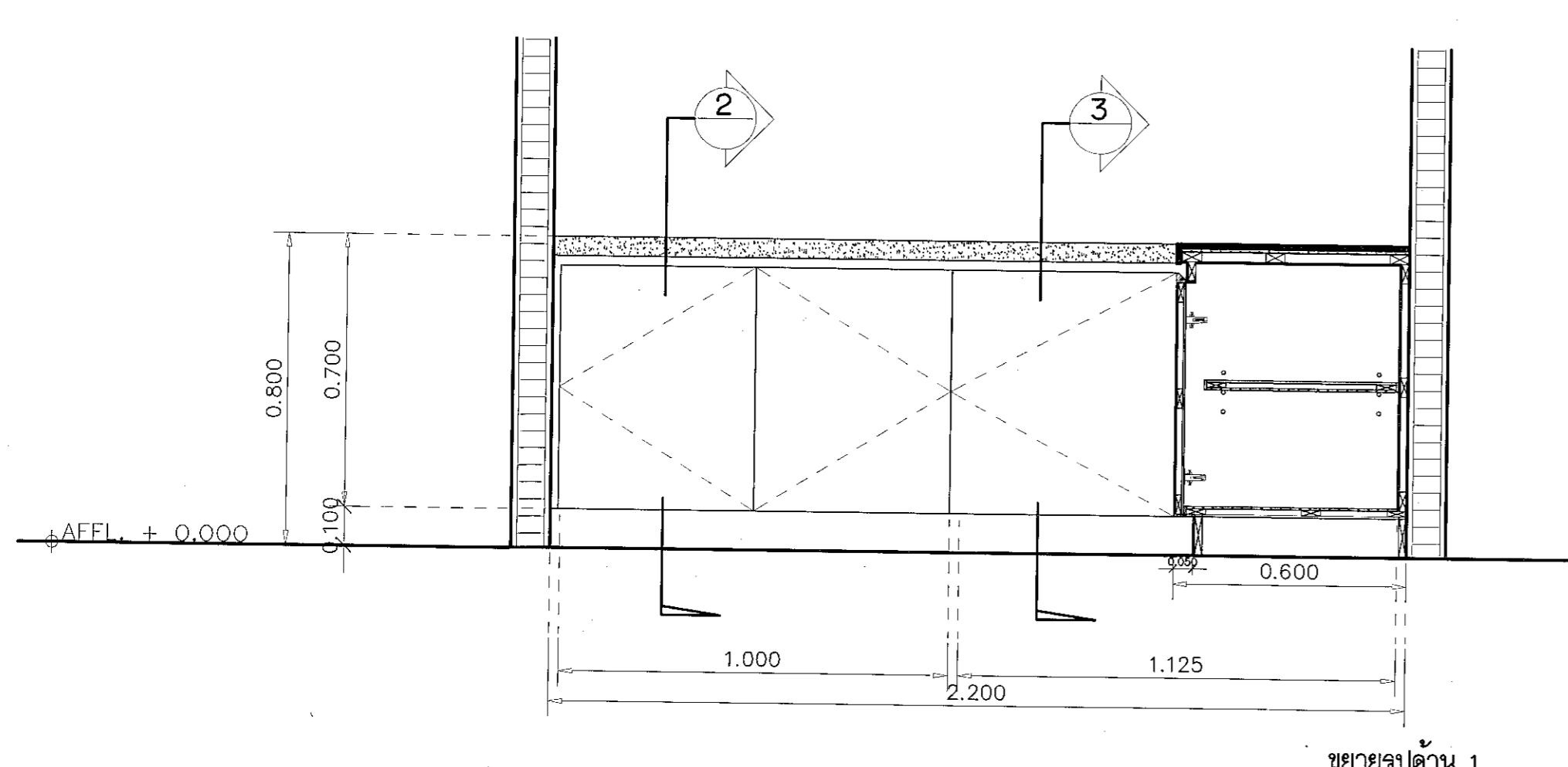
ขยายรูปตัด 4



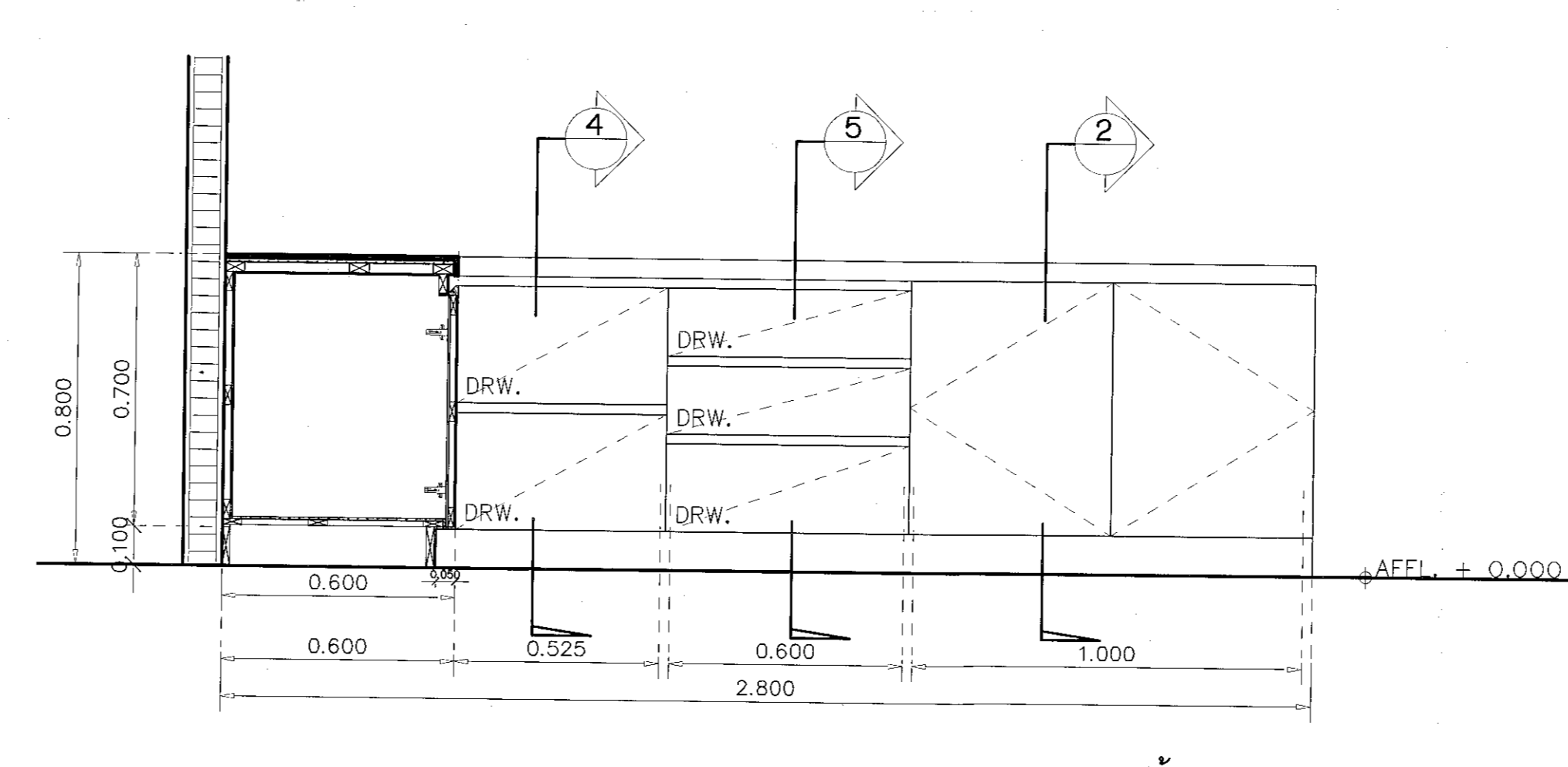
ขยายรูปตัด 5



ผู้ช่วยศาสตราจารย์ วีโรจน์ สัมโฆเสง
อธิการบดีมหาวิทยาลัยเทคโนโลยีอาชีวศึกษานครราชสีมา



ขยายรูปด้าน 1



ขยายรูปด้าน 2

ตรวจ :

(นายสุธน คงศักดิ์จรูญ)
หัวหน้าสำนักงานบริหารสิ่งพิมพ์

อนุมัติ :

(พล.ต.หญิงจ. น.ส.น.)
อธิการบดี
มหาวิทยาลัยเทคโนโลยีอาชีวศึกษานครราชสีมา

แบบแปลน :

DRAWN BY :

DRAWING NO. : AR-24

PRINTED DATE: 24/28

SEPTEMBER 2016

CHECK BY :

24/28



โครงการ

อาคารปฏิบัติการวิทยาศาสตร์และเทคโนโลยีวิทยาเขต
ต.หนองระเวียง อ.เมือง จ.นครราชสีมา

มหาวิทยาลัยเทคโนโลยีราชมงคลธัญบุรี
นครราชสีมา

สถานที่ก่อสร้าง

มหาวิทยาลัยเทคโนโลยีราชมงคลธัญบุรี
77 ม. 7 ต.หนองระเวียง อ.เมือง จ.นครราชสีมา

สถาปนิก	เมธาธร วัฒนศิริ	ลายมือชื่อ	
นายสุคนธ์ ศรดีศรีตระกูล	ภ.สถ. 8044		
วิศวกรโครงสร้าง	เมธาธร วัฒนศิริ	ลายมือชื่อ	
นายพศพล เทพพิทักษ์	สถ. 619		
วิศวกรไฟฟ้า	เมธาธร วัฒนศิริ	ลายมือชื่อ	
นายสุวิวัฒน์ ดันโพธิ์	ภ.พ. 0511		
นายสุพจน์ ก้อนนอก	ภ.พ. 31801		
วิศวกรอุทกศาสตร์	เมธาธร วัฒนศิริ	ลายมือชื่อ	
นายพศพล เทพพิทักษ์	สถ. 619		
ช่างเขียน	เมธาธร วัฒนศิริ	ลายมือชื่อ	

คำแนะนำ
 1. แบบก่อสร้างนี้เป็นทรัพย์สินของมหาวิทยาลัยเทคโนโลยีราชมงคลธัญบุรี นครราชสีมา ห้ามเผยแพร่โดยไม่ได้รับอนุญาต
 2. ให้ใช้วัสดุและวิธีการก่อสร้างตามที่ระบุในแบบ
 3. ระบุตำแหน่งแบบก่อสร้างโดยยึดหลักเกณฑ์ที่ระบุไว้ในรายละเอียดการก่อสร้าง หรือระบุตำแหน่งที่ระบุในแบบก่อสร้างไว้ก่อน
 4. ก่อนการปฏิบัติงานในสถานที่ก่อสร้าง ผู้รับจ้างต้องจัดแบบ SHOP DRAWING คือแบบแปลนและรายการการก่อสร้าง-การดำเนินการก่อสร้างเบื้องต้นก่อนดำเนินการก่อสร้าง

โครงการ :
 (นายพศพล เทพพิทักษ์)
 หัวหน้างานเขียนแบบ
 อนุมัติ :
 (ผศ.ดร.วิโรจน์ พิพิธผล)
 อธิการบดี
 มหาวิทยาลัยเทคโนโลยีราชมงคลธัญบุรี

แบบแปลน

DRAWN BY:

DRAWING NO. **AR-25** CHECK BY:

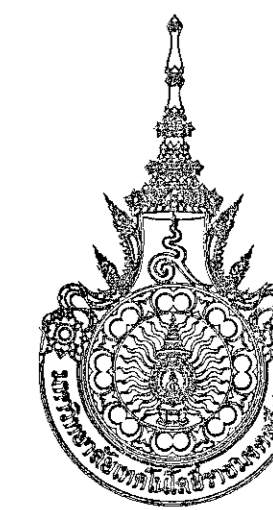
PRINTED DATE: SEPTEMBER 2016 25/28

สัญลักษณ์	ตำแหน่ง	จำนวน	สัญลักษณ์	ตำแหน่ง	จำนวน	สัญลักษณ์	ตำแหน่ง	จำนวน	สัญลักษณ์	ตำแหน่ง	จำนวน	สัญลักษณ์	ตำแหน่ง	จำนวน						
D1	ฝ้าฝ้าประตูคนเดิน	1	D2	ห้องปฏิบัติการ	11	D3	ห้องประชุม ห้องหัวหน้าสำนักงาน	3	D4	ห้องเก็บของ	2	D5	ห้องน้ำ	3	D6	ห้องเครื่องไฟฟ้า	2	D7	ห้องน้ำ	2
ลักษณะบาน	ประตูบานเปิดคู่ พ้องช่องแสง		ลักษณะบาน	ประตูบานเปิดคู่ พ้องช่องแสง		ลักษณะบาน	ประตูบานเปิดเดี่ยว พ้องช่องแสง		ลักษณะบาน	ประตูบานเปิดเดี่ยว พ้องช่องแสง		ลักษณะบาน	ประตูบานเปิดเดี่ยว พ้องช่องแสง		ลักษณะบาน	ประตูบานเปิดเดี่ยว พ้องช่องแสง		ลักษณะบาน	ประตูบานเปิดเดี่ยว พ้องช่องแสง	
วงกบ	อลูมิเนียม สีดำ หน้าไม้หน้อยกว่า 1.5 มม.		วงกบ	เหล็ก		วงกบ	อลูมิเนียม สีดำ หน้าไม้หน้อยกว่า 1.5 มม.		วงกบ	เหล็ก		วงกบ	อลูมิเนียม สีดำ		วงกบ	เหล็ก		วงกบ	PVC	
กรอบบาน	อลูมิเนียม สีดำ		กรอบบาน	เหล็ก		กรอบบาน	อลูมิเนียม สีดำ		กรอบบาน	เหล็ก		กรอบบาน	PVC		กรอบบาน	เหล็ก		กรอบบาน	PVC	
บาน/สุญกั	กระจกใส ลิขสิทธิ์หน้แสง ทน 6 มม.		บาน/สุญกั	กระจกใส ลิขสิทธิ์หน้แสง ทน 6 มม.		บาน/สุญกั	กระจกใส ลิขสิทธิ์หน้แสง ทน 6 มม.		บาน/สุญกั	กระจกใส ลิขสิทธิ์หน้แสง ทน 6 มม.		บาน/สุญกั	PVC		บาน/สุญกั	กระจกใส ลิขสิทธิ์หน้แสง ทน 6 มม.		บาน/สุญกั	PVC	
บานพับ	<input type="checkbox"/>		บานพับ	<input type="checkbox"/>		บานพับ	<input type="checkbox"/>		บานพับ	<input type="checkbox"/>		บานพับ	<input type="checkbox"/>		บานพับ	<input type="checkbox"/>		บานพับ	<input type="checkbox"/>	
กุญแจ/สุญกัเปิด	<input type="checkbox"/>		กุญแจ/สุญกัเปิด	<input type="checkbox"/>		กุญแจ/สุญกัเปิด	<input type="checkbox"/>		กุญแจ/สุญกัเปิด	<input type="checkbox"/>		กุญแจ/สุญกัเปิด	<input type="checkbox"/>		กุญแจ/สุญกัเปิด	<input type="checkbox"/>		กุญแจ/สุญกัเปิด	<input type="checkbox"/>	
อุปกรณ์ล็อค	<input type="checkbox"/>		อุปกรณ์ล็อค	<input type="checkbox"/>		อุปกรณ์ล็อค	<input type="checkbox"/>		อุปกรณ์ล็อค	<input type="checkbox"/>		อุปกรณ์ล็อค	<input type="checkbox"/>		อุปกรณ์ล็อค	<input type="checkbox"/>		อุปกรณ์ล็อค	<input type="checkbox"/>	
อะไหล่-อะไหล่	<input type="checkbox"/>		อะไหล่-อะไหล่	<input type="checkbox"/>		อะไหล่-อะไหล่	<input type="checkbox"/>		อะไหล่-อะไหล่	<input type="checkbox"/>		อะไหล่-อะไหล่	<input type="checkbox"/>		อะไหล่-อะไหล่	<input type="checkbox"/>		อะไหล่-อะไหล่	<input type="checkbox"/>	
อุปกรณ์	<input type="checkbox"/>		อุปกรณ์	<input type="checkbox"/>		อุปกรณ์	<input type="checkbox"/>		อุปกรณ์	<input type="checkbox"/>		อุปกรณ์	<input type="checkbox"/>		อุปกรณ์	<input type="checkbox"/>		อุปกรณ์	<input type="checkbox"/>	
สีเงิน	<input type="checkbox"/>		สีเงิน	<input type="checkbox"/>		สีเงิน	<input type="checkbox"/>		สีเงิน	<input type="checkbox"/>		สีเงิน	<input type="checkbox"/>		สีเงิน	<input type="checkbox"/>		สีเงิน	<input type="checkbox"/>	
ทอง	<input type="checkbox"/>		ทอง	<input type="checkbox"/>		ทอง	<input type="checkbox"/>		ทอง	<input type="checkbox"/>		ทอง	<input type="checkbox"/>		ทอง	<input type="checkbox"/>		ทอง	<input type="checkbox"/>	
สีน้ำ	<input type="checkbox"/>		สีน้ำ	<input type="checkbox"/>		สีน้ำ	<input type="checkbox"/>		สีน้ำ	<input type="checkbox"/>		สีน้ำ	<input type="checkbox"/>		สีน้ำ	<input type="checkbox"/>		สีน้ำ	<input type="checkbox"/>	

สัญลักษณ์	ตำแหน่ง	จำนวน	สัญลักษณ์	ตำแหน่ง	จำนวน	สัญลักษณ์	ตำแหน่ง	จำนวน	สัญลักษณ์	ตำแหน่ง	จำนวน						
D7	ห้องปฏิบัติการ	9	W1		1	W2		1	W3		1	W4		1			
ลักษณะบาน	ประตูบานเลื่อน		ลักษณะบาน	หน้าต่างบานเลื่อน พ้องช่องแสง		ลักษณะบาน	หน้าต่างบานเลื่อน พ้องช่องแสง		ลักษณะบาน	หน้าต่างบานเลื่อน พ้องช่องแสง		ลักษณะบาน	หน้าต่างบานเลื่อน พ้องช่องแสง		ลักษณะบาน	หน้าต่างบานเลื่อน พ้องช่องแสง	
วงกบ	อลูมิเนียม สีดำ หน้าไม้หน้อยกว่า 1.5 มม.		วงกบ	อลูมิเนียม สีดำ หน้าไม้หน้อยกว่า 1.5 มม.		วงกบ	อลูมิเนียม สีดำ หน้าไม้หน้อยกว่า 1.5 มม.		วงกบ	อลูมิเนียม สีดำ หน้าไม้หน้อยกว่า 1.5 มม.		วงกบ	อลูมิเนียม สีดำ หน้าไม้หน้อยกว่า 1.5 มม.		วงกบ	อลูมิเนียม สีดำ หน้าไม้หน้อยกว่า 1.5 มม.	
กรอบบาน	อลูมิเนียม สีดำ		กรอบบาน	อลูมิเนียม สีดำ		กรอบบาน	อลูมิเนียม สีดำ		กรอบบาน	อลูมิเนียม สีดำ		กรอบบาน	อลูมิเนียม สีดำ		กรอบบาน	อลูมิเนียม สีดำ	
บาน/สุญกั	กระจกใส หน้าไม้หน้อยกว่า 6 มม.		บาน/สุญกั	กระจกใส ลิขสิทธิ์หน้แสง ทน 6 มม.		บาน/สุญกั	กระจกใส ลิขสิทธิ์หน้แสง ทน 6 มม.		บาน/สุญกั	กระจกใส ลิขสิทธิ์หน้แสง ทน 6 มม.		บาน/สุญกั	กระจกใส ลิขสิทธิ์หน้แสง ทน 6 มม.		บาน/สุญกั	กระจกใส ลิขสิทธิ์หน้แสง ทน 6 มม.	
บานพับ	<input type="checkbox"/>		บานพับ	<input type="checkbox"/>		บานพับ	<input type="checkbox"/>		บานพับ	<input type="checkbox"/>		บานพับ	<input type="checkbox"/>		บานพับ	<input type="checkbox"/>	
กุญแจ/สุญกัเปิด	<input type="checkbox"/>		กุญแจ/สุญกัเปิด	<input type="checkbox"/>		กุญแจ/สุญกัเปิด	<input type="checkbox"/>		กุญแจ/สุญกัเปิด	<input type="checkbox"/>		กุญแจ/สุญกัเปิด	<input type="checkbox"/>		กุญแจ/สุญกัเปิด	<input type="checkbox"/>	
อุปกรณ์ล็อค	<input type="checkbox"/>		อุปกรณ์ล็อค	<input type="checkbox"/>		อุปกรณ์ล็อค	<input type="checkbox"/>		อุปกรณ์ล็อค	<input type="checkbox"/>		อุปกรณ์ล็อค	<input type="checkbox"/>		อุปกรณ์ล็อค	<input type="checkbox"/>	
อะไหล่-อะไหล่	<input type="checkbox"/>		อะไหล่-อะไหล่	<input type="checkbox"/>		อะไหล่-อะไหล่	<input type="checkbox"/>		อะไหล่-อะไหล่	<input type="checkbox"/>		อะไหล่-อะไหล่	<input type="checkbox"/>		อะไหล่-อะไหล่	<input type="checkbox"/>	
อุปกรณ์	<input type="checkbox"/>		อุปกรณ์	<input type="checkbox"/>		อุปกรณ์	<input type="checkbox"/>		อุปกรณ์	<input type="checkbox"/>		อุปกรณ์	<input type="checkbox"/>		อุปกรณ์	<input type="checkbox"/>	
สีเงิน	<input type="checkbox"/>		สีเงิน	<input type="checkbox"/>		สีเงิน	<input type="checkbox"/>		สีเงิน	<input type="checkbox"/>		สีเงิน	<input type="checkbox"/>		สีเงิน	<input type="checkbox"/>	
ทอง	<input type="checkbox"/>		ทอง	<input type="checkbox"/>		ทอง	<input type="checkbox"/>		ทอง	<input type="checkbox"/>		ทอง	<input type="checkbox"/>		ทอง	<input type="checkbox"/>	
สีน้ำ	<input type="checkbox"/>		สีน้ำ	<input type="checkbox"/>		สีน้ำ	<input type="checkbox"/>		สีน้ำ	<input type="checkbox"/>		สีน้ำ	<input type="checkbox"/>		สีน้ำ	<input type="checkbox"/>	



ผู้ช่วยศาสตราจารย์ วิโรจน์ พิพิธผล
อธิการบดีมหาวิทยาลัยเทคโนโลยีราชมงคลธัญบุรี



สัญลักษณ์	จำนวน	สัญลักษณ์	จำนวน	สัญลักษณ์	จำนวน	สัญลักษณ์	จำนวน	
W5	1	W6	1	W7	4	W8	8	
ลักษณะบาน	ช่องแสง	ลักษณะบาน	ช่องแสง	ลักษณะบาน	หน้าต่างบานเปิด หรือช่องแสง	ลักษณะบาน	หน้าต่างบานเปิด หรือช่องแสง	
วัสดุ	อลูมิเนียม สีดำ หนาไม่น้อยกว่า 1.5 mm.	วัสดุ	อลูมิเนียม สีดำ หนาไม่น้อยกว่า 1.5 mm.	วัสดุ	อลูมิเนียม สีดำ หนาไม่น้อยกว่า 1.5 mm.	วัสดุ	อลูมิเนียม สีดำ หนาไม่น้อยกว่า 1.5 mm.	
กรอบบาน	-	กรอบบาน	-	กรอบบาน	อลูมิเนียม สีดำ	กรอบบาน	อลูมิเนียม สีดำ	
บาน/ลูกบิด	กระจกใส มีลวดลายหนา 6 mm.	บาน/ลูกบิด	กระจกใส มีลวดลายหนา 6 mm.	บาน/ลูกบิด	กระจกใส มีลวดลายหนา 6 mm.	บาน/ลูกบิด	กระจกใส มีลวดลายหนา 6 mm.	
อุปกรณ์	บานพับ	<input type="checkbox"/>	บานพับ	<input type="checkbox"/>	บานพับ	<input type="checkbox"/>	บานพับ	<input type="checkbox"/>
	ลูกบิด/ลูกบิด	<input type="checkbox"/>	ลูกบิด/ลูกบิด	<input type="checkbox"/>	ลูกบิด/ลูกบิด	<input type="checkbox"/>	ลูกบิด/ลูกบิด	<input type="checkbox"/>
	ลูกบิดมือ	<input type="checkbox"/>	ลูกบิดมือ	<input type="checkbox"/>	ลูกบิดมือ	<input type="checkbox"/>	ลูกบิดมือ	<input type="checkbox"/>
	ขอรับ-ขอรับ	<input type="checkbox"/>	ขอรับ-ขอรับ	<input type="checkbox"/>	ขอรับ-ขอรับ	<input type="checkbox"/>	ขอรับ-ขอรับ	<input type="checkbox"/>
	กันชน	<input type="checkbox"/>	กันชน	<input type="checkbox"/>	กันชน	<input type="checkbox"/>	กันชน	<input type="checkbox"/>
	มือจับ	<input type="checkbox"/>	มือจับ	<input type="checkbox"/>	มือจับ	<input type="checkbox"/>	มือจับ	<input type="checkbox"/>
ราง	<input type="checkbox"/>	ราง	<input type="checkbox"/>	ราง	<input type="checkbox"/>	ราง	<input type="checkbox"/>	
อื่นๆ	<input type="checkbox"/>	อื่นๆ	<input type="checkbox"/>	อื่นๆ	<input type="checkbox"/>	อื่นๆ	<input type="checkbox"/>	

สัญลักษณ์	จำนวน	สัญลักษณ์	จำนวน	สัญลักษณ์	จำนวน	สัญลักษณ์	จำนวน	
W9	1	W10	2	W11	2	W12	1	
ลักษณะบาน	หน้าต่างบานเปิด หรือช่องแสง	ลักษณะบาน	ช่องแสง	ลักษณะบาน	หน้าต่างบานกระทุ้ง หรือพัดลมดูดอากาศ	ลักษณะบาน	หน้าต่างบานกระทุ้ง หรือพัดลมดูดอากาศ	
วัสดุ	อลูมิเนียม สีดำ หนาไม่น้อยกว่า 1.5 mm.	วัสดุ	อลูมิเนียม สีดำ หนาไม่น้อยกว่า 1.5 mm.	วัสดุ	อลูมิเนียม สีดำ หนาไม่น้อยกว่า 1.5 mm.	วัสดุ	อลูมิเนียม สีดำ หนาไม่น้อยกว่า 1.5 mm.	
กรอบบาน	อลูมิเนียม สีดำ	กรอบบาน	อลูมิเนียม สีดำ	กรอบบาน	อลูมิเนียม สีดำ	กรอบบาน	อลูมิเนียม สีดำ	
บาน/ลูกบิด	กระจกใส มีลวดลายหนา 6 mm.	บาน/ลูกบิด	กระจกใส มีลวดลายหนา 6 mm.	บาน/ลูกบิด	กระจกใส หนา 6 mm.	บาน/ลูกบิด	กระจกใส หนา 6 mm.	
อุปกรณ์	บานพับ	<input type="checkbox"/>	บานพับ	<input type="checkbox"/>	บานพับ	<input type="checkbox"/>	บานพับ	<input type="checkbox"/>
	ลูกบิด/ลูกบิด	<input type="checkbox"/>	ลูกบิด/ลูกบิด	<input type="checkbox"/>	ลูกบิด/ลูกบิด	<input type="checkbox"/>	ลูกบิด/ลูกบิด	<input type="checkbox"/>
	ลูกบิดมือ	<input type="checkbox"/>	ลูกบิดมือ	<input type="checkbox"/>	ลูกบิดมือ	<input type="checkbox"/>	ลูกบิดมือ	<input type="checkbox"/>
	ขอรับ-ขอรับ	<input type="checkbox"/>	ขอรับ-ขอรับ	<input type="checkbox"/>	ขอรับ-ขอรับ	<input type="checkbox"/>	ขอรับ-ขอรับ	<input type="checkbox"/>
	กันชน	<input type="checkbox"/>	กันชน	<input type="checkbox"/>	กันชน	<input type="checkbox"/>	กันชน	<input type="checkbox"/>
	มือจับ	<input type="checkbox"/>	มือจับ	<input type="checkbox"/>	มือจับ	<input type="checkbox"/>	มือจับ	<input type="checkbox"/>
ราง	<input type="checkbox"/>	ราง	<input type="checkbox"/>	ราง	<input type="checkbox"/>	ราง	<input type="checkbox"/>	
อื่นๆ	<input type="checkbox"/>	อื่นๆ	<input type="checkbox"/>	อื่นๆ	<input type="checkbox"/>	อื่นๆ	<input type="checkbox"/>	

โครงการ

อาคารปฏิบัติการนวัตกรรมและเทคโนโลยีการเกษตร
ต.หนองเจริญ อ.เมือง จ.นครราชสีมา

มหาวิทยาลัยเทคโนโลยีราชมงคลธัญบุรี
นครราชสีมา

สถานที่ก่อสร้าง

มหาวิทยาลัยเทคโนโลยีราชมงคลธัญบุรี
77 ม. 7 ต.หนองเจริญ อ.เมือง จ.นครราชสีมา

สถาปนิก	เลขทะเบียน ผู้ประกอบวิชาชีพ	ลายมือชื่อ
นายคุณ คงศักดิ์ตระกูล	ภ-ธค. 8044	
วิศวกรโครงสร้าง	เลขทะเบียน ผู้ประกอบวิชาชีพ	ลายมือชื่อ
นายพงศ์เทพ เทพพิทักษ์	ธค. 619	
วิศวกรไฟฟ้า	เลขทะเบียน ผู้ประกอบวิชาชีพ	ลายมือชื่อ
นายสุวิทย์ วัฒนวิทย์	ภพ. 8511	
นายสุวิทย์ วัฒนวิทย์	ภพ. 31801	
วิศวกรสุขาภิบาล	เลขทะเบียน ผู้ประกอบวิชาชีพ	ลายมือชื่อ
นายพงศ์เทพ เทพพิทักษ์	ธค. 619	
มัณฑนากร	เลขทะเบียน ผู้ประกอบวิชาชีพ	ลายมือชื่อ

คำแนะนำ

- แบบก่อสร้างนี้เป็นทรัพย์สินของมหาวิทยาลัยเทคโนโลยีราชมงคลธัญบุรีนครราชสีมา ห้ามเผยแพร่โดยไม่ได้รับอนุญาต
- ใช้โดยผู้รับเหมาและผู้เกี่ยวข้องในการก่อสร้างเท่านั้น ห้ามเผยแพร่โดยไม่ได้รับอนุญาต
- ขอสงวนสิทธิ์ในแบบก่อสร้างนี้โดยไม่รับผิดชอบต่อการใช้งานที่ไม่ถูกต้อง
- ก่อนการปฏิบัติงานให้ตรวจสอบและอ่านแบบ ผู้รับจ้างต้องตรวจสอบ OP, DM, ๓.๐ คู่มือควบคุมงานและมาตรฐานการก่อสร้างที่เกี่ยวข้องก่อนเพื่อป้องกันความผิดพลาด

ตรวจ :

(นายสุวิทย์ วัฒนวิทย์)
 วิศวกรไฟฟ้า
 มหาวิทยาลัยเทคโนโลยีราชมงคลธัญบุรี

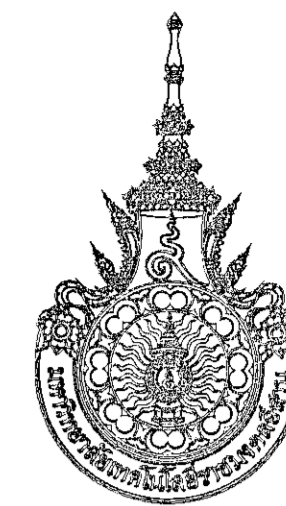
(นายสุวิทย์ วัฒนวิทย์)
 วิศวกรไฟฟ้า
 มหาวิทยาลัยเทคโนโลยีราชมงคลธัญบุรี

แบบแปลน

DRAWN BY:	CHECK BY:
DRAWING NO.	CHECK BY:
AR-26	
PRINTED DATE:	
SEPTEMBER 2016	26/28



ผู้ช่วยศาสตราจารย์ วิโรจน์ สิมังแสง
อธิการบดีมหาวิทยาลัยเทคโนโลยีราชมงคลธัญบุรี



โครงการ

อาคารปฏิบัติการวิจัยและเทคโนโลยีการเกษตร
ต.หนองเรือ อ.เมือง จ.นครราชสีมา

มหาวิทยาลัยเทคโนโลยีราชมงคลธัญบุรี
นครราชสีมา

สถานที่ก่อสร้าง

มหาวิทยาลัยเทคโนโลยีราชมงคลธัญบุรี
77 ม. 7 ต.หนองเรือ อ.เมือง จ.นครราชสีมา

สถาปนิก	เลขทะเบียน สถาปนิกวิชาชีพ	ลายมือชื่อ
นายสุรน คกรังษี	ภ-ธ. ๒๐๔๔	<i>[Signature]</i>
วิศวกรโครงสร้าง	เลขทะเบียน วิศวกรวิชาชีพ	ลายมือชื่อ
นายพรเทพ เทพทูลองกูร	ธ. ๒๑๑	<i>[Signature]</i>
วิศวกรไฟฟ้า	เลขทะเบียน วิศวกรวิชาชีพ	ลายมือชื่อ
นายอุทิศนันท์ ตันโพธิ์	ภ.พ. ๒๕๑๑	<i>[Signature]</i>
นายรุ่งเพชร กองนอก	ภ.พ. ๓๒๐๑	<i>[Signature]</i>
วิศวกรสุขาภิบาล	เลขทะเบียน วิศวกรวิชาชีพ	ลายมือชื่อ
นายพรเทพ เทพทูลองกูร	ธ. ๒๑๑	<i>[Signature]</i>
ผู้เขียนการ	เลขทะเบียน ผู้เขียนการวิชาชีพ	ลายมือชื่อ

คำแนะนำ

- แบบก่อสร้างนี้เป็นทรัพย์สินของมหาวิทยาลัยเทคโนโลยีราชมงคลธัญบุรี 77 ม. 7 ต.หนองเรือ อ.เมือง จ.นครราชสีมา ใช้เพื่อวัตถุประสงค์ตามโครงการมหาวิทยาลัยฯ เท่านั้น ห้ามนำไปใช้ในกิจการอื่นโดยไม่ขออนุญาต
- ผู้ที่เกี่ยวข้องต้องปฏิบัติตามข้อกำหนดและเงื่อนไข
- จะยกเว้นในบางกรณีที่มีเหตุอันสมควรซึ่งระบุไว้ในแบบให้เข้ากับการตีพิมพ์ โดยผู้ควบคุมงานและผู้ควบคุมการก่อสร้างจะดำเนินการตามข้อกำหนด
- ก่อนการปฏิบัติงานในแต่ละวัน ผู้รับจ้างต้องส่งมอบแบบ SHOP DRAWING มีผู้ควบคุมงานและผู้ควบคุมการก่อสร้างตรวจสอบการจ้างพิจารณาเพื่ออนุมัติก่อนดำเนินการปฏิบัติงานทุกครั้ง

ตรวจ :

(นายสุรน คกรังษี)
หัวหน้าฝ่ายบริหารบริหารทั่วไป

อนุมัติ :

(ศาสตราจารย์ ดร. สันติสุข)
อธิการบดี
มหาวิทยาลัยเทคโนโลยีราชมงคลธัญบุรี

แบบแสดง

แปลนพื้นชั้นล่าง

DRAWN BY:

DRAWING NO.

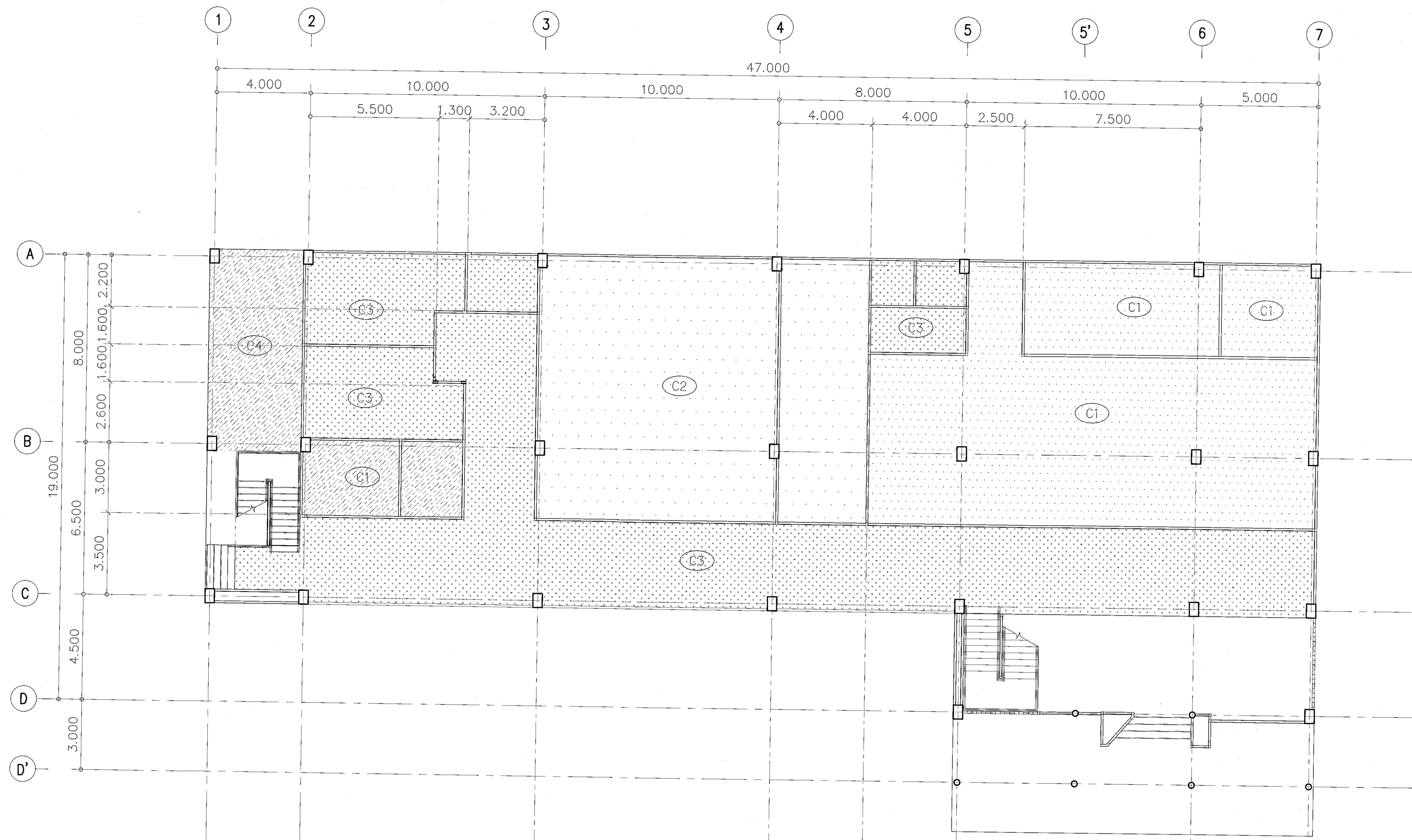
AR-27

PRINTED DATE:

SEPTEMBER 2016

CHECK BY:

27/28



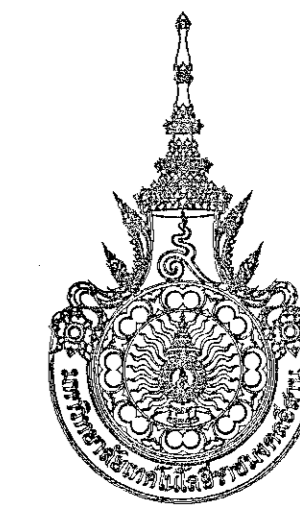
- C1 ผ้าพาดานยิปซัมบอร์ดหนา ๑ มม. ทาสี ซีเมนต์ขาวแนวรอยต่อ โครงสร้างเหล็กชุบสังกะสี
- C2 ผ้าพาดานยิปซัมบอร์ดหนา ๑ มม. โครงสร้าง T - BAR 0.80 x 0.80 มม.
- C3 ผ้าพาดานยิปซัมบอร์ดหนา ๑ มม. ซีเมนต์กันชื้น ทาสี ซีเมนต์ขาวแนวรอยต่อ โครงสร้างเหล็กชุบสังกะสี
- C4 ผ้าพาดานโครงสร้าง คสล. แฉกฉิมเรียบ
- C5 ผ้าพาดานยิปซัมบอร์ด ป.พ. (แผ่นยิปซัมประหัตหาลังงาน บุฉนวน P.U.FOAM) ซีเมนต์ฉิมเรียบ ทาสี โครงสร้างเหล็กชุบสังกะสี
- C6 ผ้าพาดาน ระบบอากาศ โครงสร้างเหล็กชุบสังกะสี

ผังผ้าพาดานชั้นล่าง

SCALE 1:200



ผู้ช่วยศาสตราจารย์ วิโรจน์ สัมโขแสง
อธิการบดีมหาวิทยาลัยเทคโนโลยีราชมงคลธัญบุรี



โครงการ

อาคารปฏิบัติการนวัตกรรมและเทคโนโลยีการเกษตร
ต.หนองระเวียง อ.เมือง จ.นครราชสีมา

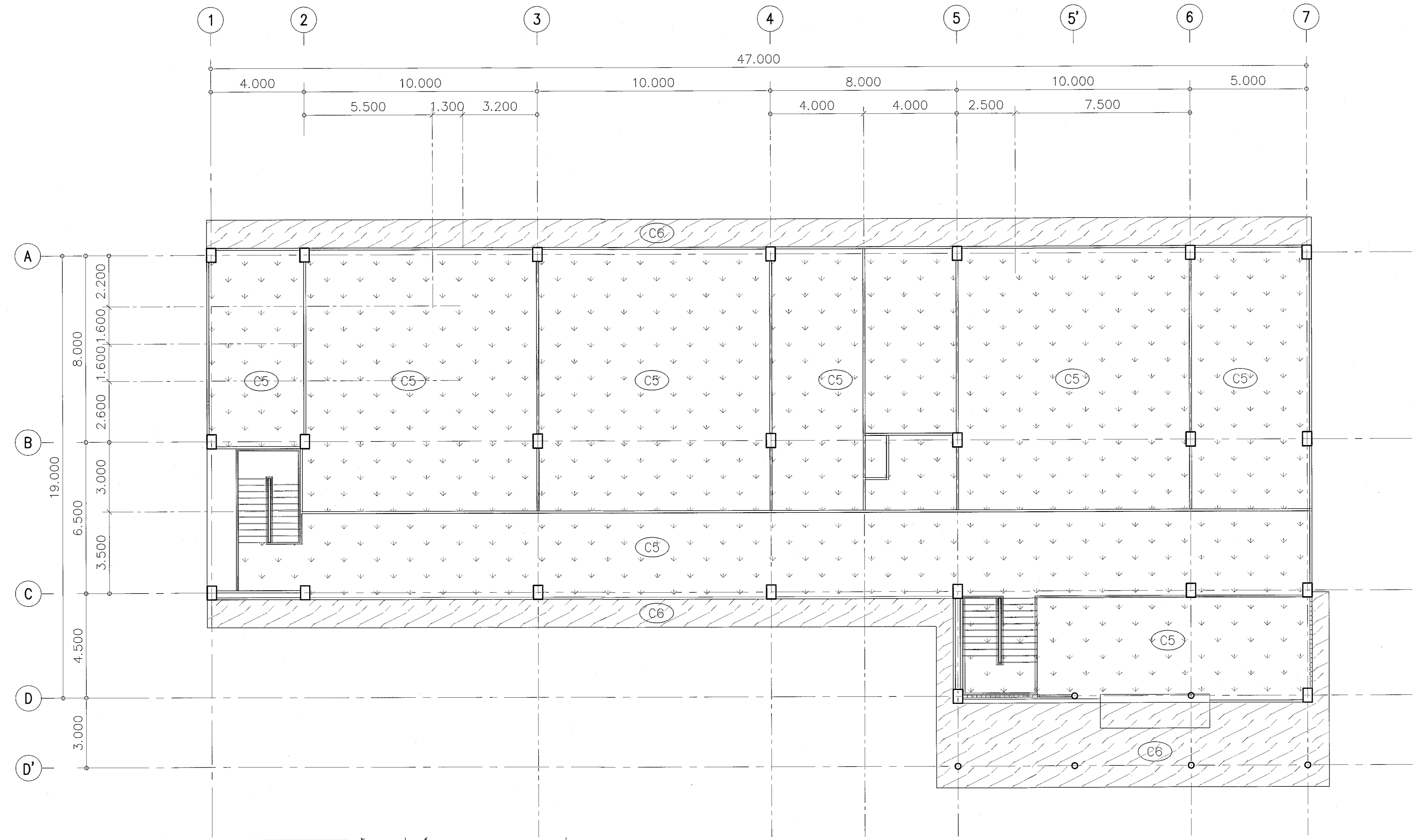
มหาวิทยาลัยเทคโนโลยีอาชีวศึกษาลาน
นครราชสีมา

สถานที่ก่อสร้าง
มหาวิทยาลัยเทคโนโลยีอาชีวศึกษาลาน
77 ม. 7 หนองระเวียง อ.เมือง จ.นครราชสีมา

สถาปนิก	เลขทะเบียน ผู้ประกอบวิชาชีพ	ลายมือชื่อ
นายสุธน คงศักดิ์ศรีกุล	ภ-ฉ. 8044	<i>[Signature]</i>
วิศวกรโครงสร้าง	เลขทะเบียน ผู้ประกอบวิชาชีพ	ลายมือชื่อ
นายพรศักดิ์ เทพพิทักษ์กุล	ต.ย. ๑19	<i>[Signature]</i>
วิศวกรไฟฟ้า	เลขทะเบียน ผู้ประกอบวิชาชีพ	ลายมือชื่อ
นายสุทธิวัฒน์ คันทิโร	ภ.พ. ๑511	<i>[Signature]</i>
นายรุ่งเพชร กองนอก	ภ.พ. 31801	<i>[Signature]</i>
วิศวกรสถาปัตยกรรม	เลขทะเบียน ผู้ประกอบวิชาชีพ	ลายมือชื่อ
นายพรศักดิ์ เทพพิทักษ์กุล	ต.ย. ๑19	<i>[Signature]</i>
มีนุชนาถ	เลขทะเบียน ผู้ประกอบวิชาชีพ	ลายมือชื่อ

คำแนะนำ
 1. แบบก่อสร้างนี้เป็นทรัพย์สินของมหาวิทยาลัยเทคโนโลยีอาชีวศึกษาลานนครราชสีมา หรือหน่วยงานที่เกี่ยวข้อง ใช้เพื่อวัตถุประสงค์ในการก่อสร้างเท่านั้น ห้ามมิให้ใช้เพื่อการอื่นโดยไม่ได้รับอนุญาต
 2. ให้ใช้เอกสารที่กำกับไว้เท่านั้น ห้ามดัดแปลง
 3. ระยะเวลาในการบันทึกสัญญาจ้างหรือระยะเวลาที่รับจ้างให้ปรับให้เข้ากับลักษณะที่จริง โดยผู้รับจ้างต้องได้ข้อมูลจากสถาปนิกผู้ออกแบบ
 4. ก่อนการปฏิบัติงานในบริเวณงาน ผู้รับจ้างต้องส่งแบบ SH&P DRAWING ต่อผู้ควบคุมงานและคณะกรรมการตรวจการจ้างที่จ้างงานเพื่อขออนุมัติก่อนการดำเนินการก่อสร้าง

ตรวจสอบ	(นายสุธน คงศักดิ์ศรีกุล) หัวหน้างานบริหารวิชาการ
อนุมัติ	(นายสุธน คงศักดิ์ศรีกุล) อธิการบดี มหาวิทยาลัยเทคโนโลยีอาชีวศึกษาลาน
แบบแสดง	แปลนพื้นชั้นบน
DRAWN BY:	
DRAWING NO.	CHECK BY:
AR-28	
PRINTED DATE:	
SEPTEMBER 2016	28/28



- C1 ฉ้ำพื้นงานชั้นบนอัด ทน ๑ มม. ทาสี ชนิดฉนวนแนวรอยต่อ โครงสร้างเหล็กทุบลึงกระดี่
- C2 ฉ้ำพื้นงานชั้นบนอัด ทน ๑ มม. โครงสร้าง T - BAR 0.80 x 0.60 ม.
- C3 ฉ้ำพื้นงานชั้นบนอัด ทน ๑ มม. ชนิดกันชื้น ทาสี ชนิดฉนวนแนวรอยต่อ โครงสร้างเหล็กทุบลึงกระดี่
- C4 ฉ้ำพื้นงานโครงสร้าง คสล. แต่งผิวเรียบ
- C5 ฉ้ำพื้นงานชั้นบนอัด ป.พ. (แผ่นขึ้นที่ประพืดหลังงาน ฟูตอน P.U.FOAM) ชนิดฉนวนเรียบ ทาสี โครงสร้างเหล็กทุบลึงกระดี่
- C6 ฉ้ำพื้นงาน ระบบยกภาค โครงสร้างเหล็กทุบลึงกระดี่

ผังฝ้าเพดานชั้นบน

SCALE 1:200



ผู้ช่วยศาสตราจารย์ วีโรจน์ สัมโนแสง
อธิการบดีมหาวิทยาลัยเทคโนโลยีอาชีวศึกษาลาน

dwg No.	รายการแบบไฟฟ้า
EE-01	รายการแบบไฟฟ้า
EE-02	SINGLE LINE AND POWER RISER DIAGRAM , MAIN DISTRIBUTION BOARD
EE-03	รายละเอียดการติดตั้ง กล้องและท่อร้อยสายไฟฟ้า
EE-04	รายละเอียดการติดตั้ง WIREWAY
EE-05	การติดตั้งตู้ควบคุมไฟฟ้าและตารางปริมาณสายไฟฟ้าในท่อร้อยสาย
EE-06	แปลนตำแหน่งตู้ MDB ชั้นชั้นล่าง
EE-07	แปลนตู้ควบคุมไฟฟ้า ชั้นบน
EE-08	รายละเอียดการติดตั้งโคมไฟฟ้าทั่วไป
EE-09	รายละเอียดการติดตั้งสวิทช์ไฟฟ้าทั่วไป
EE-10	รายละเอียดสัญลักษณ์และชนิดโคมไฟฟ้า
EE-11	แปลนไฟฟ้าแสงสว่าง ชั้นล่าง
EE-12	แปลนไฟฟ้าแสงสว่าง ชั้นบน
EE-13	รายละเอียดการติดตั้งเต้ารับไฟฟ้าทั่วไป
EE-14	แปลนเต้ารับไฟฟ้า ชั้นล่าง
EE-15	แปลนไฟฟ้าแสงสว่าง ชั้นบน
EE-16	รายละเอียดการติดตั้งพัดลมไฟฟ้าทั่วไป
EE-17	แปลนพัดลม ชั้นล่าง
EE-18	แปลนพัดลม ชั้นบน
EE-19	แปลนระบบดูดอากาศห้องปฏิบัติการ ชั้นล่าง
EE-20	แปลนระบบดูดอากาศห้องปฏิบัติการ ชั้นบน
EE-21	รายละเอียดและมาตรฐานการติดตั้งเครื่องปรับอากาศทั่วไป
EE-22	แปลนเครื่องปรับอากาศ ชั้นล่าง
EE-23	แปลนเครื่องปรับอากาศ ชั้นบน
EE-24	รายละเอียดสัญลักษณ์ระบบสื่อสารไฟฟ้าทั่วไป
EE-25	แปลนระบบสื่อสาร ชั้นล่าง
EE-26	แปลนระบบสื่อสาร ชั้นบน
EE-27	รายละเอียดสัญลักษณ์แจ้งเหตุเพลิงไหม้ทั่วไป
EE-28	แปลนระบบแจ้งเหตุเพลิงไหม้ ชั้นล่าง
EE-29	แปลนระบบแจ้งเหตุเพลิงไหม้ ชั้นบน
EE-30	รายละเอียดสัญลักษณ์ระบบป้องกันฟ้าผ่า
EE-31	แปลนระบบป้องกันฟ้าผ่า
EE-32	ตารางโหลด LC-A1, LC-A2
EE-33	ตารางโหลด LC-L, LC-R, LC-M



ผู้ช่วยศาสตราจารย์ วีโรจน์ สัมไพแสง
อธิการบดีมหาวิทยาลัยเทคโนโลยีราชมงคลธัญบุรี

รายการแบบไฟฟ้า

โครงการ		
อาคารปฏิบัติการนวัตกรรมและเทคโนโลยีการเกษตร ต.หนองระเวียง อ.เมือง จ.นครราชสีมา		
มหาวิทยาลัยเทคโนโลยีราชมงคลธัญบุรี นครราชสีมา		
สถานที่ก่อสร้าง		
มหาวิทยาลัยเทคโนโลยีราชมงคลธัญบุรี 77 ร. 7 ต.หนองระเวียง อ.เมือง จ.นครราชสีมา		
สถาปนิก	นางชยรัตน์ ผู้ประกอบวิชาชีพ	ลงมือเขียน
นายสุรณ คงศักดิ์ตระกูล	ภ-สถ 8044	<i>AS</i>
วิศวกรโครงสร้าง	นางชยรัตน์ ผู้ประกอบวิชาชีพ	ลงมือเขียน
นายพงศ์เทพ เทพพุทธานุกร	สถ 6119	<i>AS</i>
วิศวกรไฟฟ้า	นางชยรัตน์ ผู้ประกอบวิชาชีพ	ลงมือเขียน
นายสุทธินันท์ ต้นโพธิ์	ภพ. 6511	<i>AS</i>
นายรุ่งเพชร ก่องนวล	ภพ. 31801	<i>AS</i>
วิศวกรสุขาภิบาล	นางชยรัตน์ ผู้ประกอบวิชาชีพ	ลงมือเขียน
นายพงศ์เทพ เทพพุทธานุกร	สถ 6119	<i>AS</i>
มีแผนการ	นางชยรัตน์ ผู้ประกอบวิชาชีพ	ลงมือเขียน
คำแนะนํา		
1. แบบก่อสร้างนี้เป็นทรัพย์สินของมหาวิทยาลัยเทคโนโลยีราชมงคลธัญบุรีนครราชสีมา หรือหน่วยงานที่เกี่ยวข้อง ให้ใช้โดยผู้ประสงค์จะก่อสร้างอาคารของมหาวิทยาลัยเท่านั้น ห้ามนำไปใช้ในกิจการอื่นก่อนได้รับอนุญาต		
2. ไม่ให้คัดลอกหรือจำหน่ายแบบ นำไปใช้งานแบบ 3. ระยะเวลาที่แบบก่อสร้างใช้ได้จะอยู่ในสถานที่ซึ่งใช้ไป ให้แจ้งกับสถาปนิกจึง โดยผู้รับจ้างต้องได้รับอนุญาต จากสถาปนิกผู้ออกแบบ		
4. ก่อนปฏิบัติงานในตำแหน่ง ผู้รับจ้างต้องส่งแบบ ๓๐๐ บาทต่อชุด ต่อผู้ควบคุมงานและคณะกรรมการตรวจสอบ การจ้างการงานเพื่อขออนุมัติก่อนการดำเนินงานก่อสร้าง		
ตรวจ :		
..... (นายบุญรอด บุญปลูก) หัวหน้าสำนักงานบริหารสินทรัพย์		
อนุมัติ :		
..... (ศ.ดร. วีโรจน์ สัมไพแสง) อธิการบดี มหาวิทยาลัยเทคโนโลยีราชมงคลธัญบุรี		
แบบแสดง		
รายการแบบไฟฟ้า		
DRAWN BY:		
DRAWING NO.		CHECK BY:
EE 01		
PRINTED DATE:		
SEPTEMBER 2016		



โครงการ

อาคารปฏิบัติการนวัตกรรมและเทคโนโลยีการเกษตร
ต.หนองระเวียง อ.เมือง จ.นครราชสีมา

มหาวิทยาลัยเทคโนโลยีราชมงคลธัญบุรี
นครราชสีมา

สถานที่ก่อสร้าง
มหาวิทยาลัยเทคโนโลยีราชมงคลธัญบุรี
77 ม. 7 ต.หนองระเวียง อ.เมือง จ.นครราชสีมา

สถาปนิก	เลขที่ใบอนุญาตประกอบวิชาชีพ	ลายมือชื่อ
นายสุคนธ์ คงศักดิ์ตระกูล	ก-ตล. 8044	<i>Aw</i>
วิศวกรโครงสร้าง	เลขที่ใบอนุญาตประกอบวิชาชีพ	ลายมือชื่อ
นายพงษ์เทพ เทพพุทธรังษี	ตส. 6119	<i>Ph</i>
วิศวกรไฟฟ้า	เลขที่ใบอนุญาตประกอบวิชาชีพ	ลายมือชื่อ
นายสุชาตินันท์ ต้นโพธิ์	สพท. 6511	<i>Sw</i>
นายรุ่งพร กองนอก	สพท. 31801	<i>Sw</i>
วิศวกรสุขาภิบาล	เลขที่ใบอนุญาตประกอบวิชาชีพ	ลายมือชื่อ
นายพงษ์เทพ เทพพุทธรังษี	ตส. 6119	<i>Ph</i>
ช่างเทคนิค	เลขที่ใบอนุญาตประกอบวิชาชีพ	ลายมือชื่อ

- คำแนะนำ**
- แบบก่อสร้างนี้เป็นทรัพย์สินของมหาวิทยาลัยเทคโนโลยีราชมงคลธัญบุรีและกระทรวงศึกษาธิการ ห้ามนำไปใช้หรือทำซ้ำโดยไม่ได้รับอนุญาต
 - ให้ใช้วัสดุตามที่กำหนดไว้เท่านั้น ห้ามดัดแปลงแบบ
 - ระมัดระวังในแบบการติดตั้งกับระบบในสถานที่ซึ่งไม่ได้รับอนุญาต
 - ก่อนการปฏิบัติงานในสถานที่งาน ผู้รับจ้างต้องส่งแบบ SHOP DRAWING ต่อผู้ควบคุมงานและขอรับการตรวจรับงานจากผู้ควบคุมงานก่อนดำเนินการติดตั้งงานทุกครั้ง

ตรวจสอบ :
(นายบุญรอด บุญปลูก)
หัวหน้าสำนักงานบริหารพื้นที่

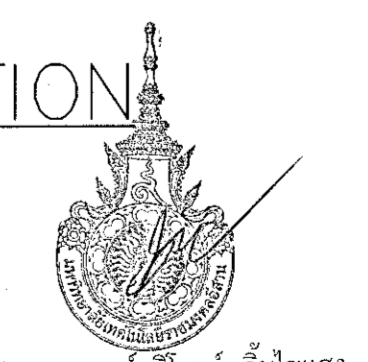
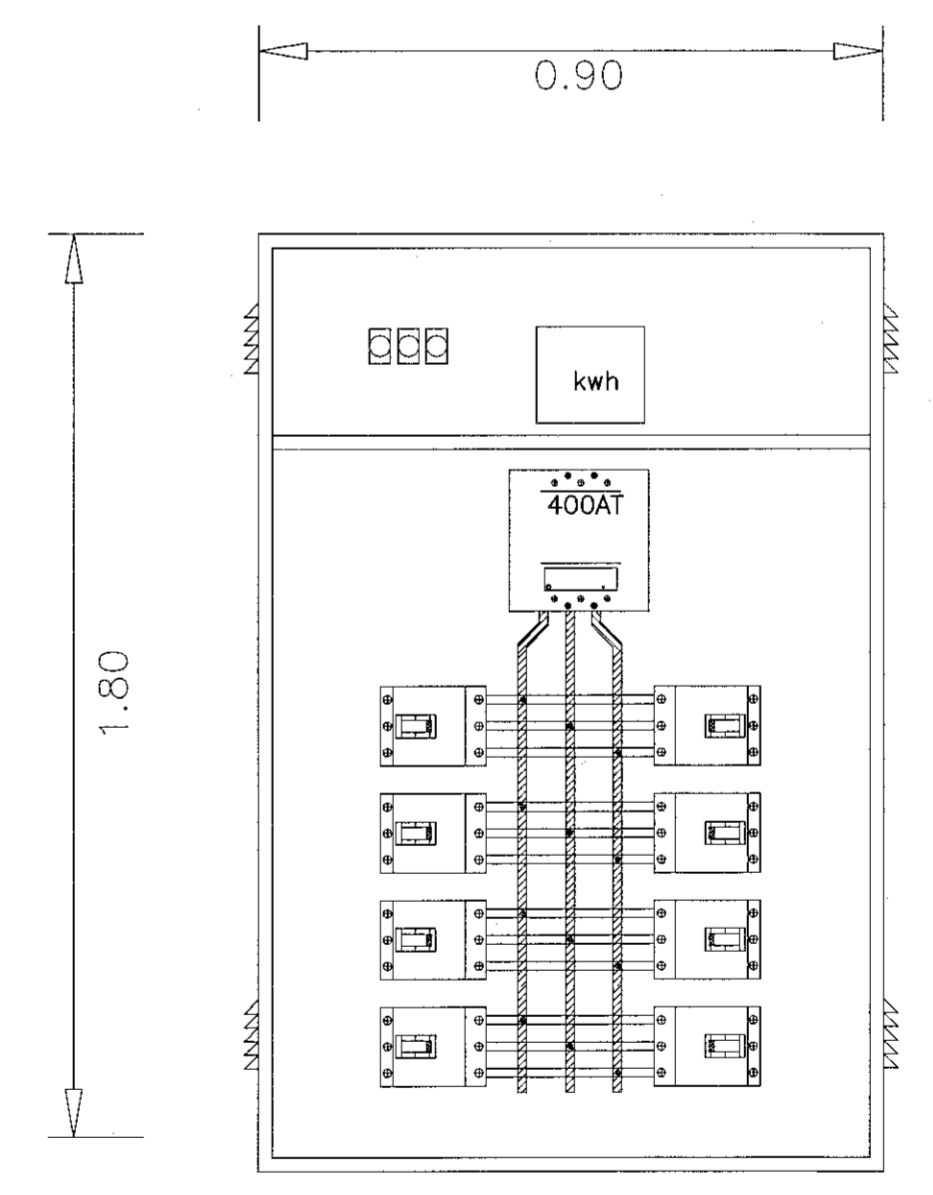
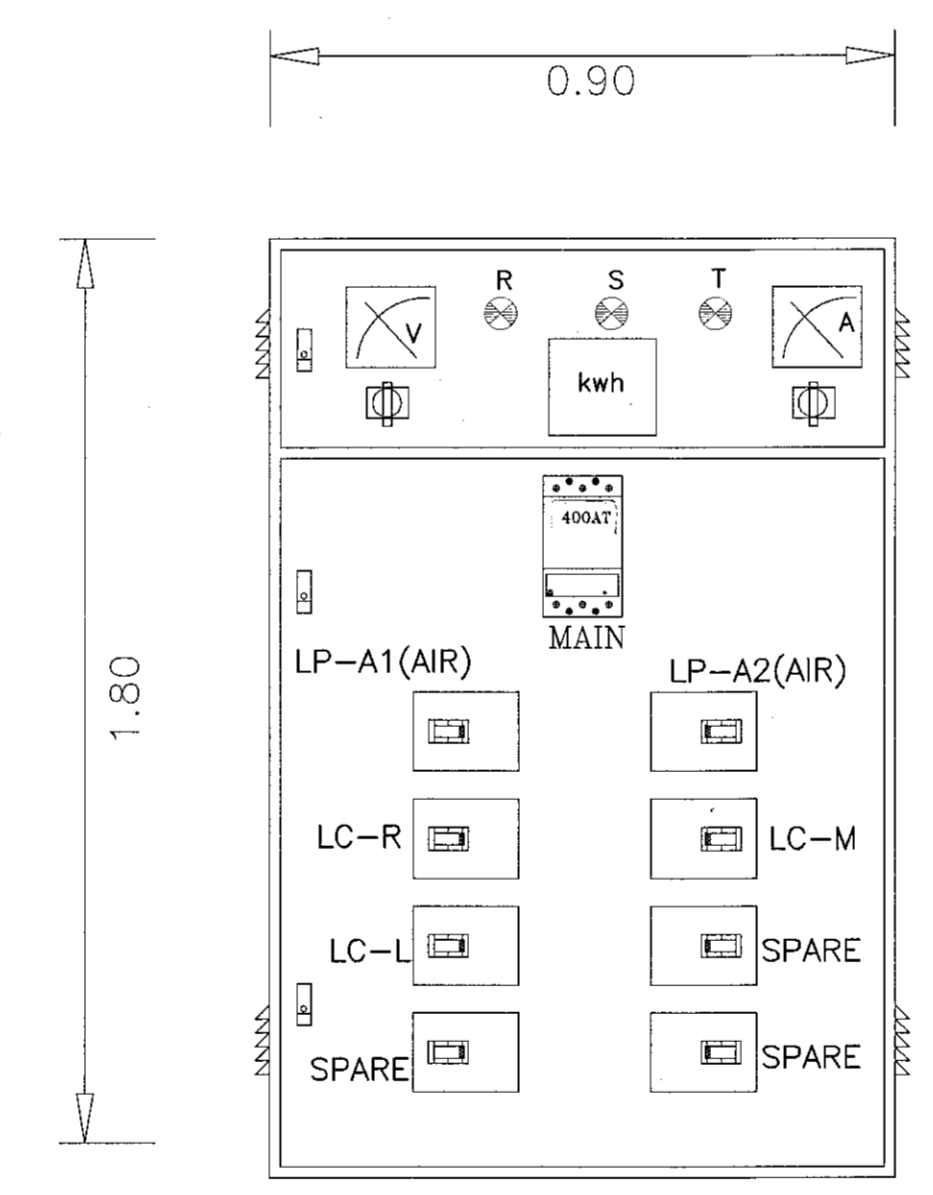
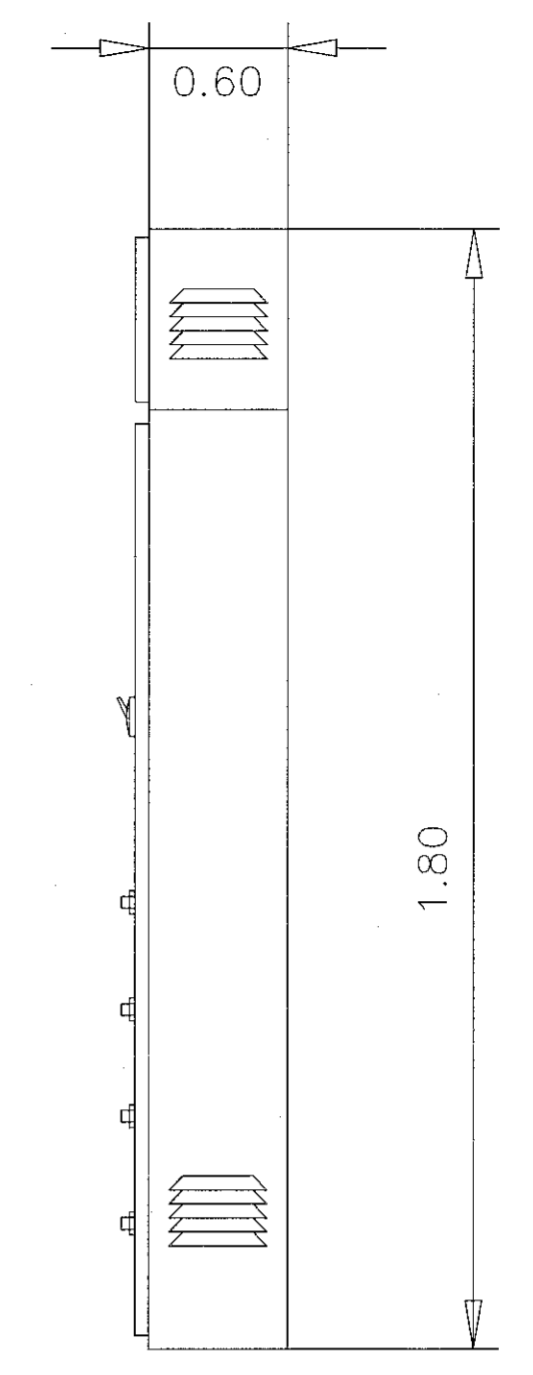
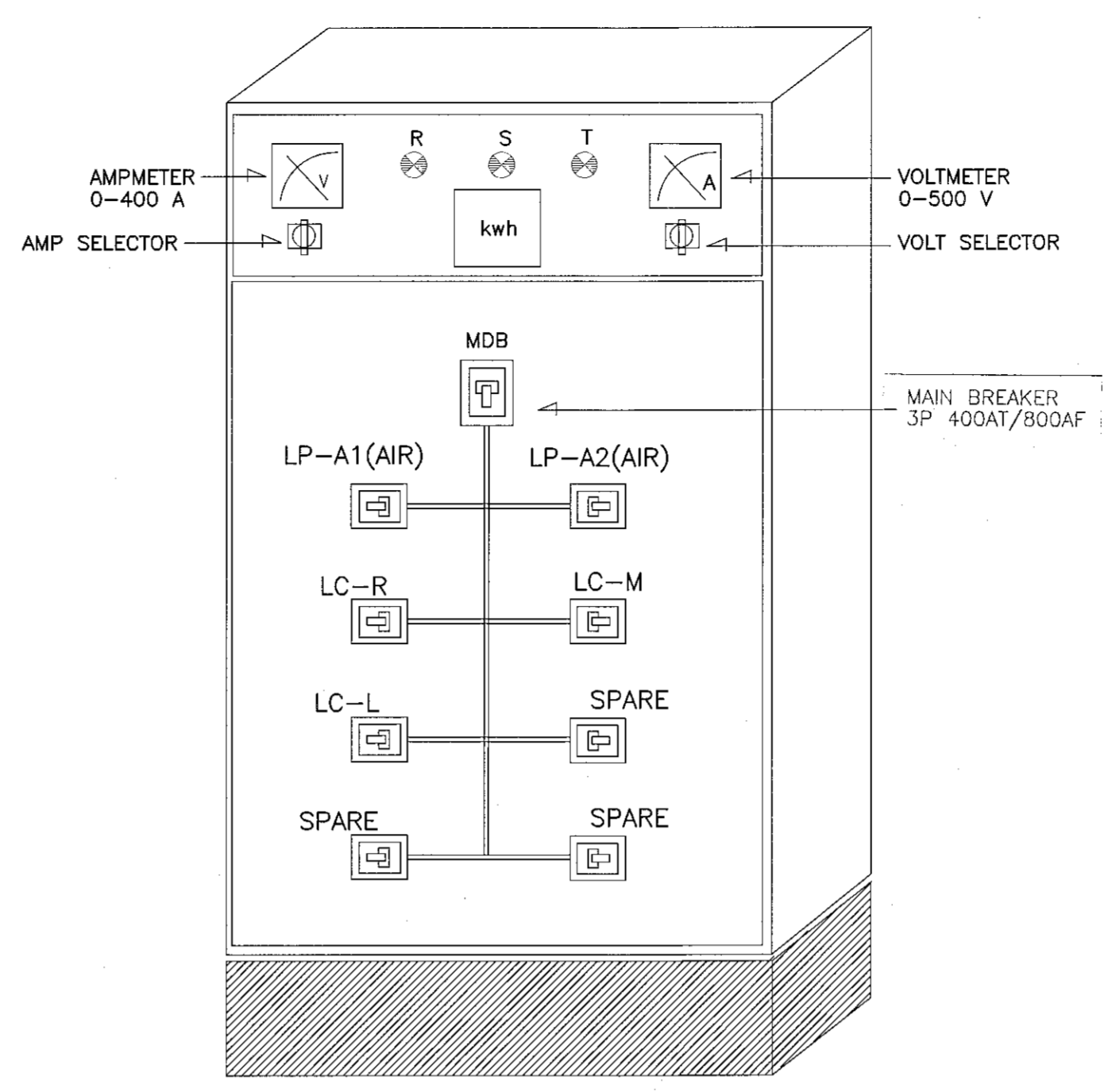
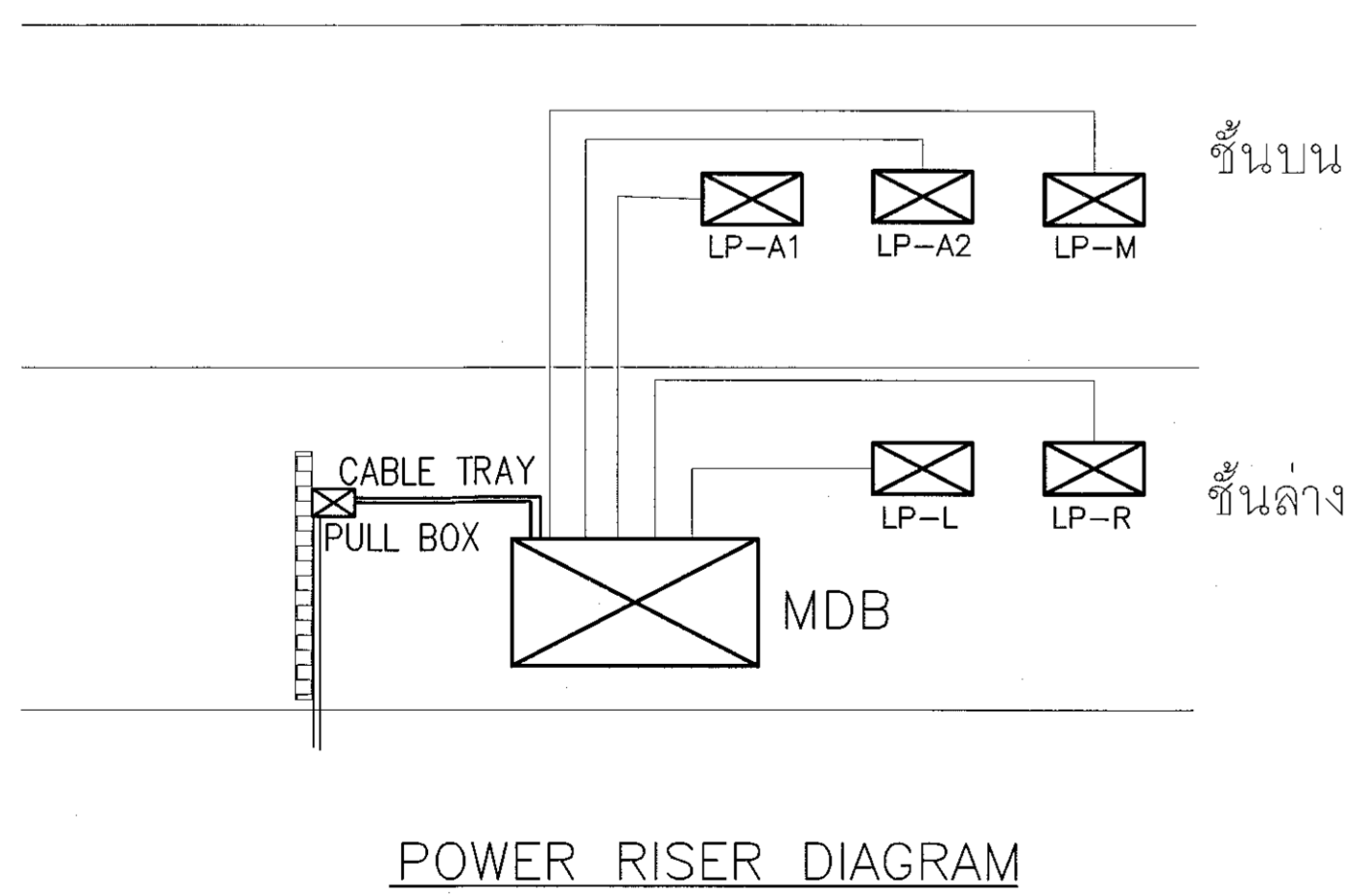
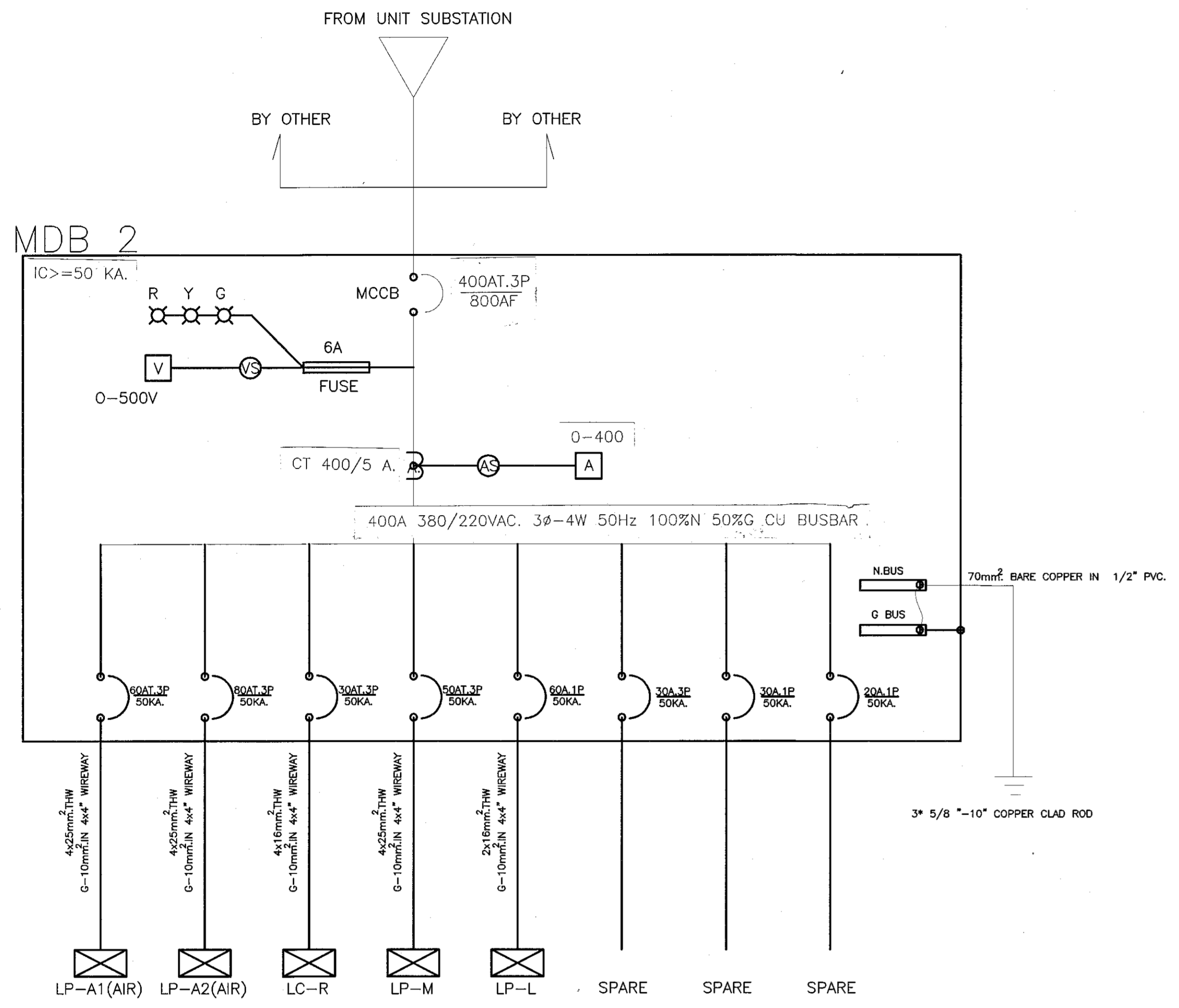
อนุมัติ :
(ศศ.ช. วิโรจน์ สิมโชนสง)
อธิการบดี
มหาวิทยาลัยเทคโนโลยีราชมงคลธัญบุรี

แบบแปลน :
SINGLE LINE AND POWER RISER DIAGRAM
MAIN DISTRIBUTION BOARD

DRAWN BY:

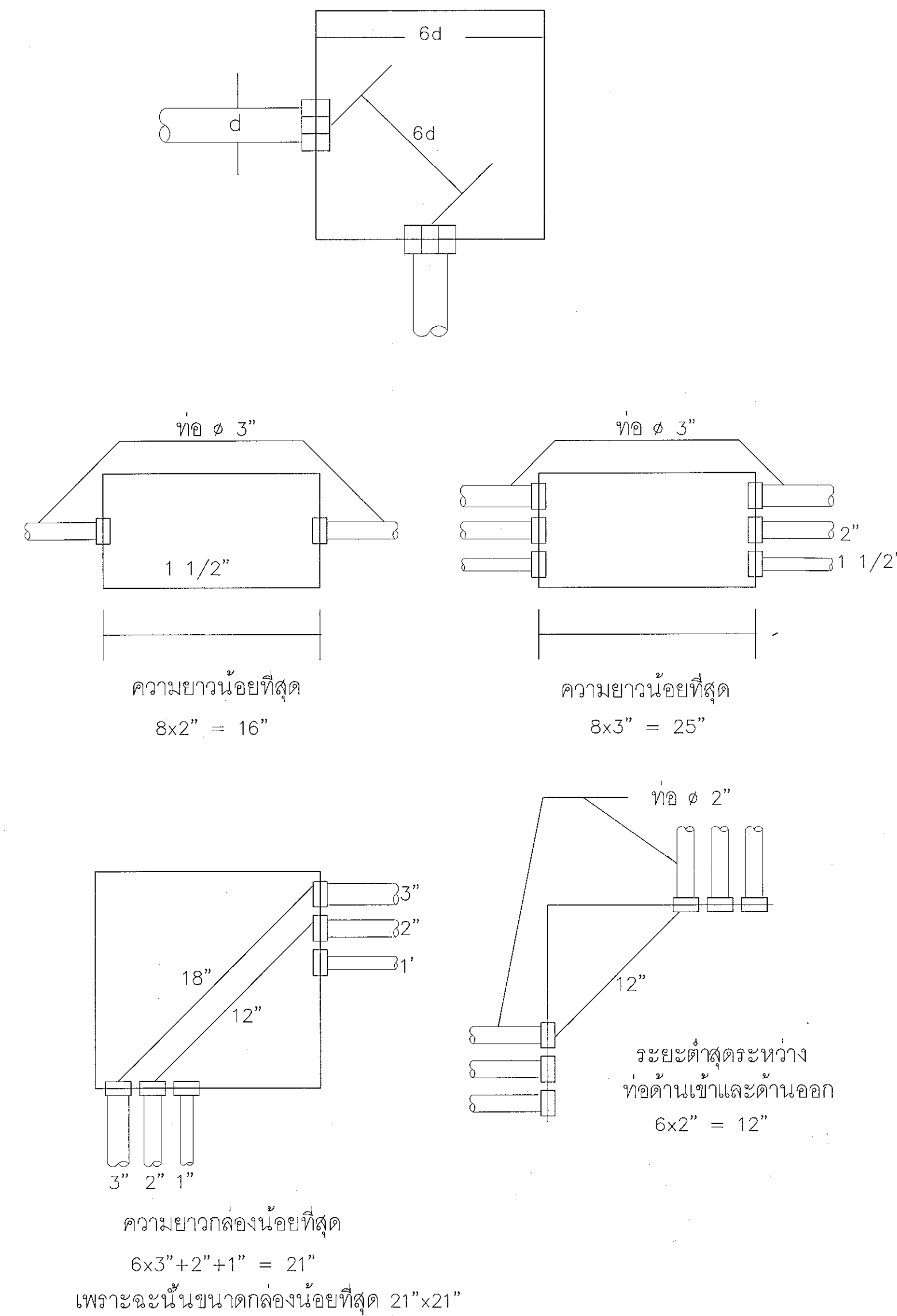
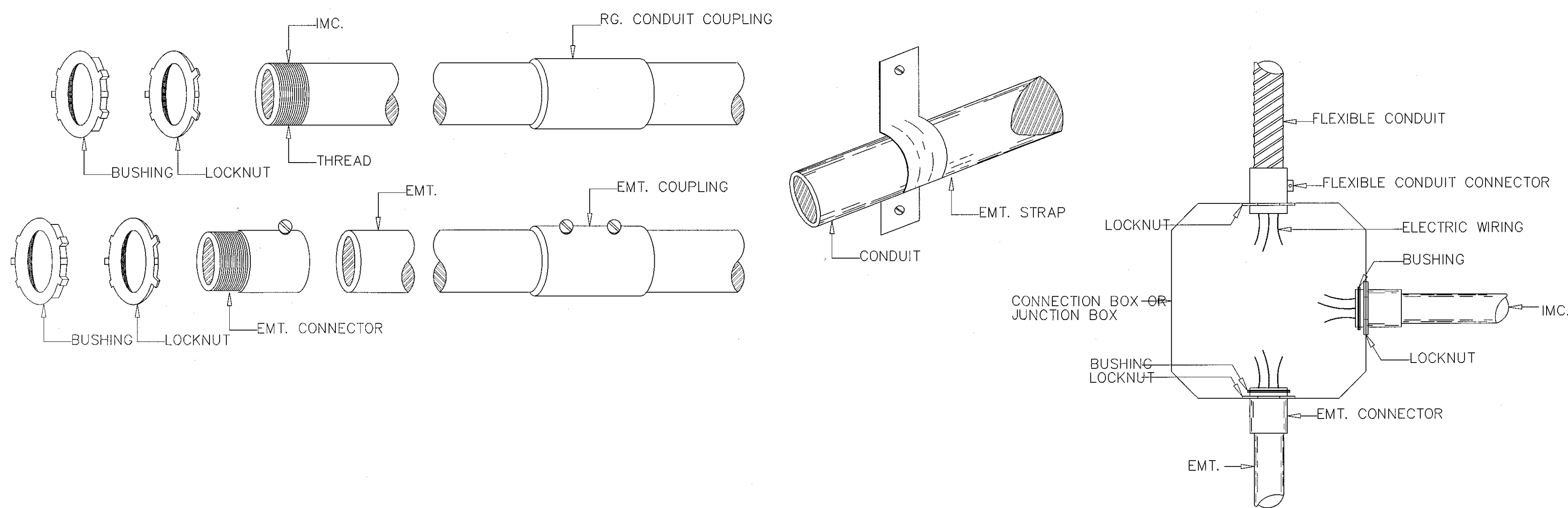
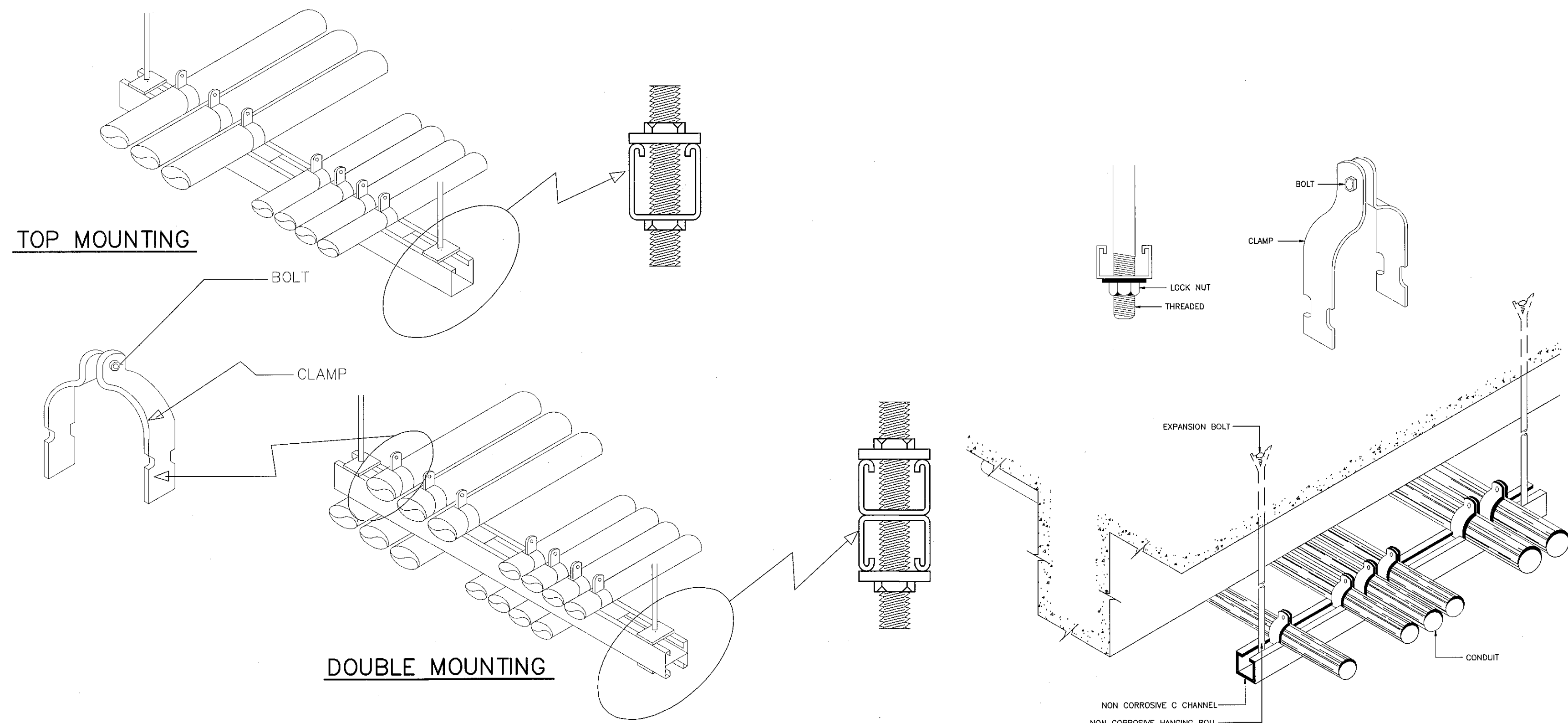
DRAWING NO. EE 02 CHECK BY:

PRINTED DATE: SEPTEMBER 2016

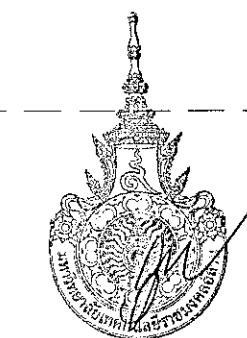


**SINGLE LINE AND POWER RISER DIAGRAM
MAIN DISTRIBUTION BOARD**

ผู้ช่วยศาสตราจารย์ วิโรจน์ สิมโชนสง
อธิการบดีมหาวิทยาลัยเทคโนโลยีราชมงคลธัญบุรี



การดึงสายเป็นมุม



ผู้ช่วยศาสตราจารย์ วิโรจน์ สิมเียงแสง
อธิการบดีมหาวิทยาลัยเทคโนโลยีราชมงคลธัญบุรี

รายละเอียดการติดตั้ง กล่องและท่อร้อยสายไฟฟ้า

SCALE



โครงการ

อาคารปฏิบัติการนวัตกรรมและเทคโนโลยีการเกษตร
ต.หนองระเวียง อ.เมือง จ.นครราชสีมา

มหาวิทยาลัยเทคโนโลยีราชมงคลธัญบุรี
นครราชสีมา

สถานที่ก่อสร้าง

มหาวิทยาลัยเทคโนโลยีราชมงคลธัญบุรี
77 ม. 7 ต.หนองระเวียง อ.เมือง จ.นครราชสีมา

สถาปนิก	ผู้ประเมิน ผู้ประกอบวิชาชีพ	ชนิดข้อ
นายสุรณ คงศักดิ์ศรีกุล	ภ.ศ.ล. 8044	AS
วิศวกรโครงสร้าง	ผู้ประเมิน ผู้ประกอบวิชาชีพ	ชนิดข้อ
นายพงษ์เทพ เทพพิชญางกูร	ศ.ช. 6119	AS
วิศวกรไฟฟ้า	ผู้ประเมิน ผู้ประกอบวิชาชีพ	ชนิดข้อ
นายสุทธิพันธ์ ต้นโพธิ์	ภ.ท. 6511	AS
นายสุภพพร ก่องนอก	ภ.ท. 31801	AS
วิศวกรสุขาภิบาล	ผู้ประเมิน ผู้ประกอบวิชาชีพ	ชนิดข้อ
นายพงษ์เทพ เทพพิชญางกูร	ศ.ช. 6119	AS
ผู้เขียนรายการ	ผู้ประเมิน ผู้ประกอบวิชาชีพ	ชนิดข้อ

คำแนะนำ

1. แบบก่อสร้างนี้เป็นข้อกำหนดของมหาวิทยาลัยเทคโนโลยีราชมงคลธัญบุรีและกรมการช่างก่อสร้างของมหาวิทยาลัยฯ เท่านั้น ห้ามนำไปใช้ในกิจการอื่นโดยไม่ได้รับอนุญาต
2. ไม่ใช้วัสดุและสีที่กำหนดไว้เท่านั้น ห้ามลดขนาดแบบ
3. ระบุตัวระบุในแบบก่อสร้างตั้งแต่ต้นเรื่องในสถานที่ตั้งในเชิงปฏิบัติกับสถานที่จริง โดยผู้รับจ้างต้องให้แบบแปลนจากสถาปนิกผู้ออกแบบ
4. ก่อนการปฏิบัติงานในแต่ละงาน ผู้รับจ้างต้องลดขนาดแบบ SHOP DRAWING ด้วยตัวเองและคณะกรรมการควบคุมการช่างก่อสร้างของมหาวิทยาลัยฯ ออกใบกำกับงานก่อนการก่อสร้าง

ตรวจ :

(นายสุรณ คงศักดิ์ศรีกุล)
วิศวกรโครงสร้างและบริหารวิศวกรรม

อนุมัติ :

(นายสุภพพร ก่องนอก)
อธิการบดี
มหาวิทยาลัยเทคโนโลยีราชมงคลธัญบุรี

แบบแสดง

รายละเอียดการติดตั้ง กล่องและท่อร้อยสายไฟฟ้า

DRAWN BY :

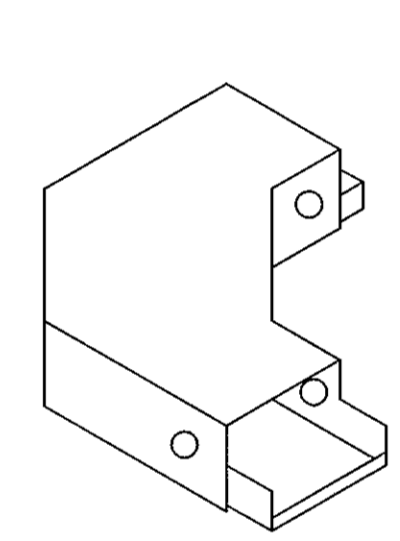
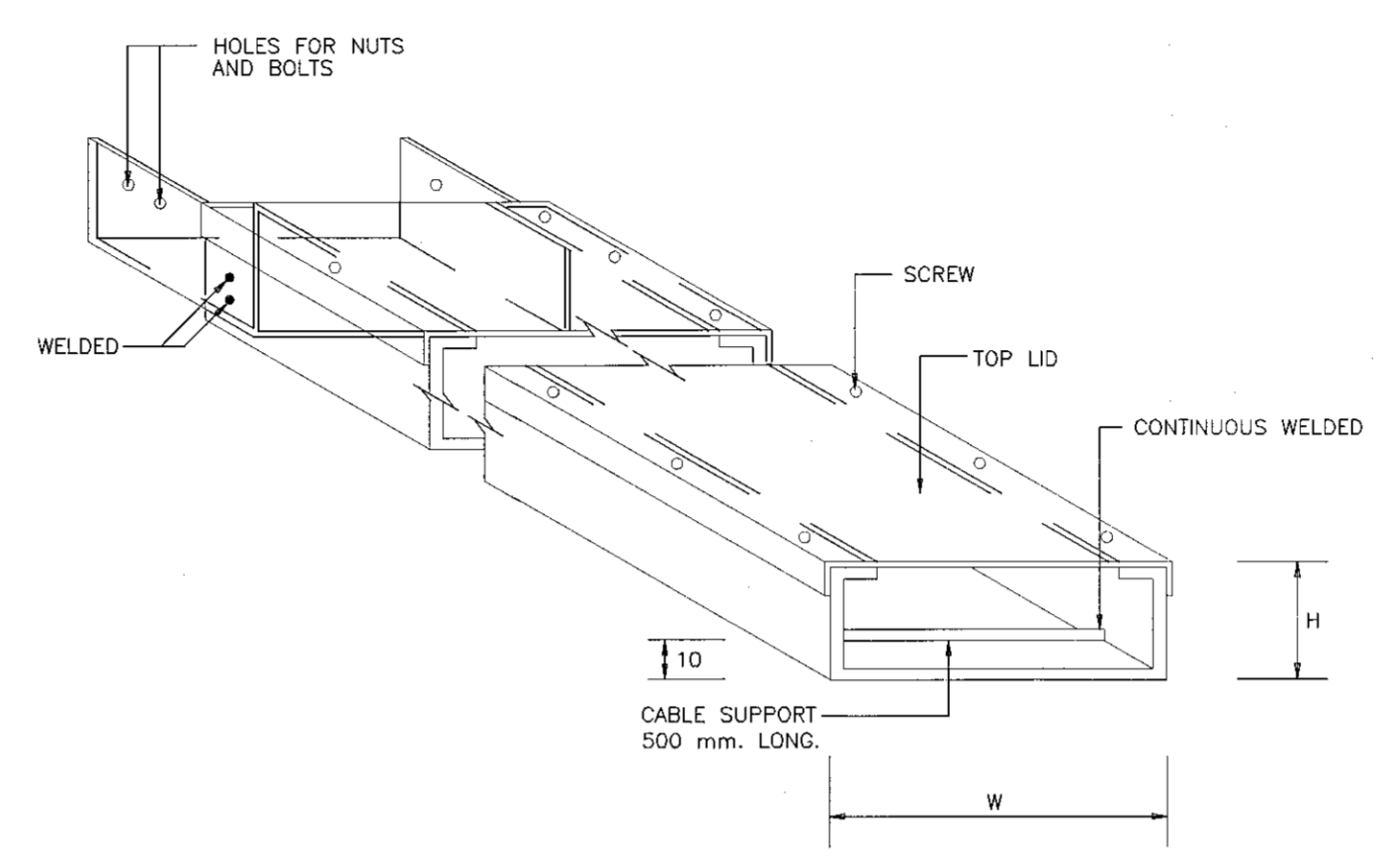
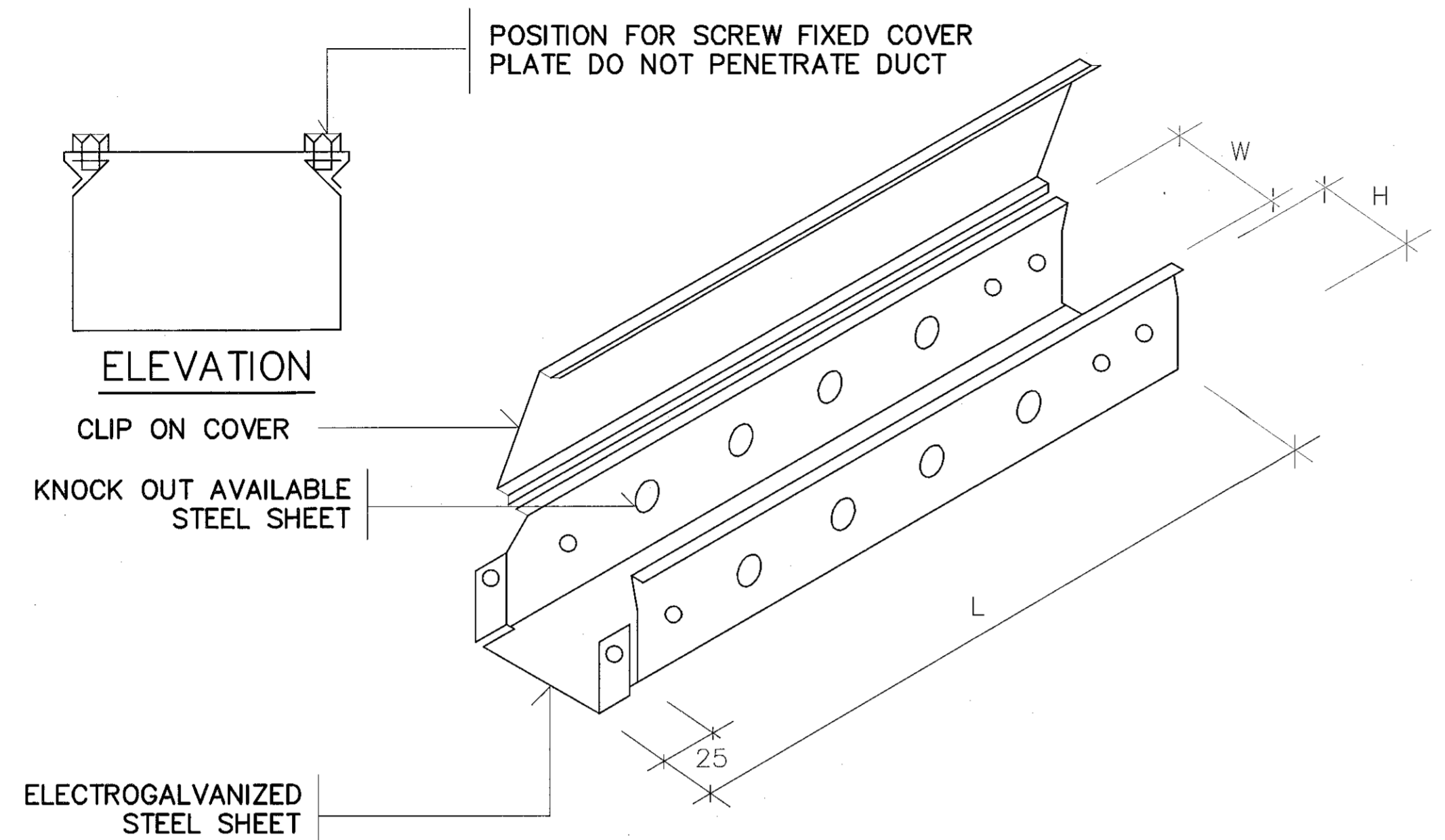
DRAWING NO.

EE 03

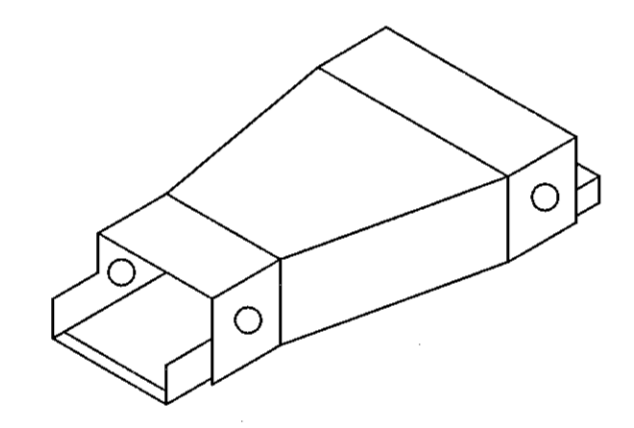
PRINTED DATE :

SEPTEMBER 2016

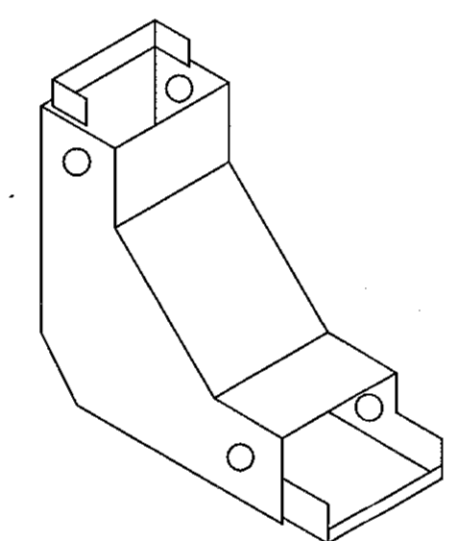
CHECK BY :



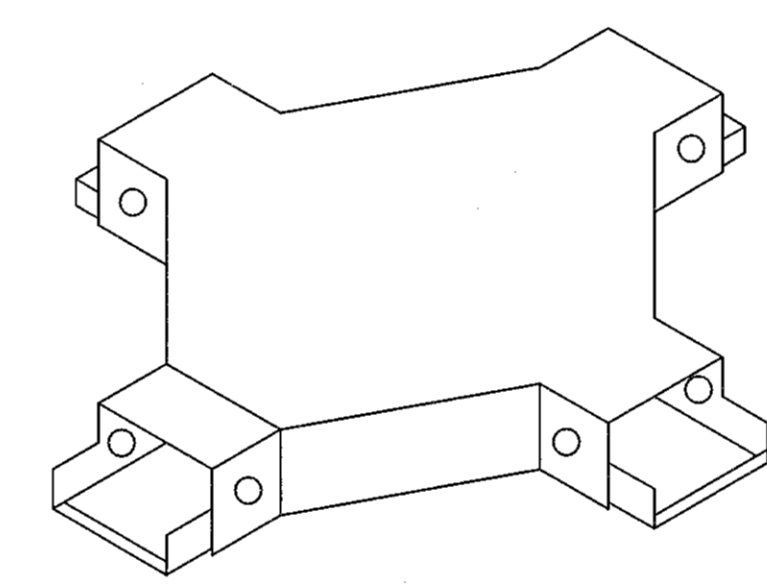
FLAT BEND



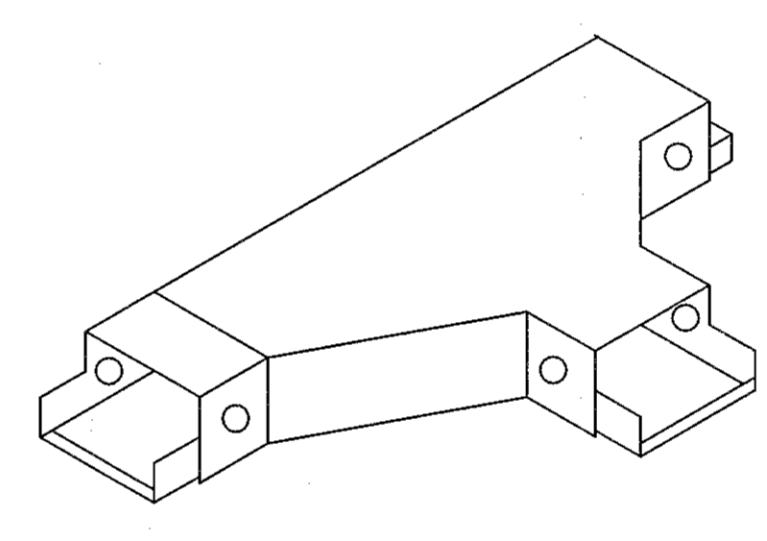
REDUCER



INTERNAL & EXTERNAL RISERS



FLAT CROSS



FLAT TEE

SIZE OF WIREWAY	W (mm.)	H (mm.)	L (mm.)	THICKNESS (mm.)
50 X 50	50	50	2400	1.2
75 X 50	75	50	2400	1.2
100 X 50	100	50	2400	1.2
100 X 100	100	100	2400	1.2
150 X 100	150	100	2400	1.2
200 X 100	200	100	2400	1.6
300 X 100	300	100	2400	1.6
300 X 150	300	150	2400	1.6



ผู้ช่วยศาสตราจารย์ วีโรจน์ สิมไฉแสง
อธิการบดีมหาวิทยาลัยเทคโนโลยีราชมงคลอีสาน

รายละเอียดการติดตั้ง WIREWAY

SCALE

โครงการ

อาคารปฏิบัติการนวัตกรรมและเทคโนโลยีการเกษตร
ถนนจางะเวียง อ.เมือง จ.นครราชสีมา

มหาวิทยาลัยเทคโนโลยีราชมงคลอีสาน
นครราชสีมา

สถานที่ก่อสร้าง

มหาวิทยาลัยเทคโนโลยีราชมงคลอีสาน
77 ม. 7 ถนนจางะเวียง อ.เมือง จ.นครราชสีมา

สถาปนิก	ออกแบบ ผู้ประกอบวิชาชีพ	ช่างเขียน
นายสุรน คชศักดิ์ระกูล	ภ.ศด. 8044	A.W.
วิศวกรโครงสร้าง	ออกแบบ ผู้ประกอบวิชาชีพ	ช่างเขียน
นายพงษ์เทพ เทพพุทธางกูร	ศด. 6119	
วิศวกรไฟฟ้า	ออกแบบ ผู้ประกอบวิชาชีพ	ช่างเขียน
นายสุทธิวัฒน์ ต้นโพธิ์	ภ.พ. 6511	
นายรุ่งพร กิ่งนอก	ภ.พ. 61801	
วิศวกรสุขาภิบาล	ออกแบบ ผู้ประกอบวิชาชีพ	ช่างเขียน
นายพงษ์เทพ เทพพุทธางกูร	ศด. 6119	
มันชนาการ	ออกแบบ ผู้ประกอบวิชาชีพ	ช่างเขียน

คำแนะนำ

- แบบก่อสร้างนี้เป็นทรัพย์สินของมหาวิทยาลัยเทคโนโลยีราชมงคลอีสานนครราชสีมา ซึ่งผู้ใช้งานที่เกี่ยวข้องได้ให้ข้อมูลและคำแนะนำต่อทางออกแบบมหาวิทยาลัยฯ เท่านั้น จำเป็นป็นที่ปรึกษาอื่นก่อนใช้ข้อมูลใดๆ
- ไม่ใช้ตัวต่อหรือที่กั้นไม่ได้กำหนด จำนวนหรือขนาด
- จะแตกต่างกันในขนาดยึดแข็งในสถานที่จริงจึงจำเป็นต้องใช้ช่างที่ผ่านการรับ โดยผู้รับจ้างต้องได้รับอนุญาตจากสถาปนิกผู้ออกแบบ
- ก่อนการปฏิบัติงานในแต่ละวัน ผู้รับจ้างต้องส่งมอบแบบ SHOT 20x20x20 ต่อผู้ควบคุมงานและคณะกรรมการตรวจการจ้างจำนวน 3 ชุดก่อนปฏิบัติงานตามผังแบบทุกครั้ง

ตรวจ :

(นายอนุสรณ์ บุญปลั่ง)
หัวหน้าสำนักงานวิศวกรรมโยธา

อนุมัติ :

(วิศวกร วีโรจน์ สิมไฉแสง)
อธิการบดี
มหาวิทยาลัยเทคโนโลยีราชมงคลอีสาน

แบบแสดง

รายละเอียดการติดตั้ง WIREWAY

DRAWN BY:

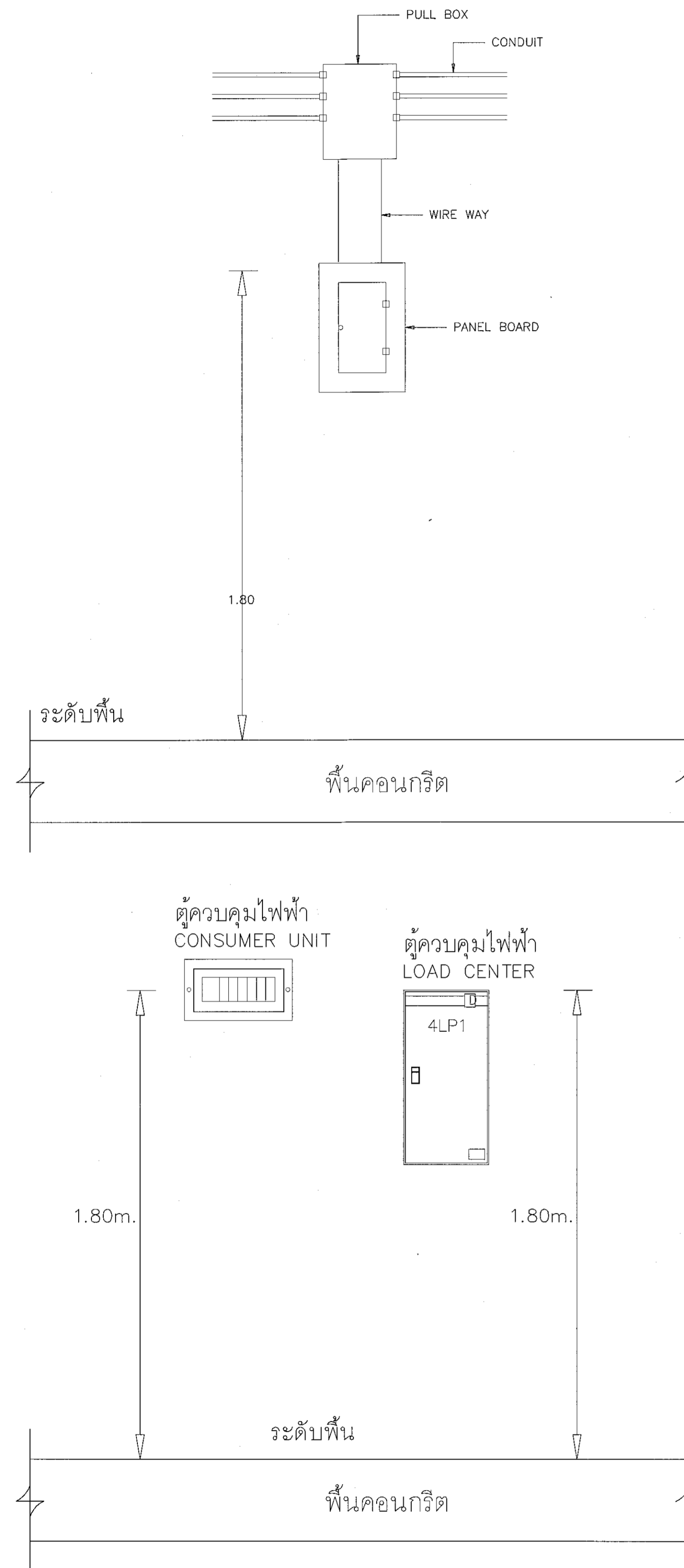
DRAWING NO. CHECK BY:

EE 04

PRINTED DATE:
SEPTEMBER 2016

ตารางปริมาณสายไฟฟ้าในท่อร้อยสาย

THW WIRE SIZE (sq.mm.)	MAXIMUM CONDUCTORS IN CONDUIT											
	15mm.	20mm.	25mm.	32mm.	40mm.	50mm.	65mm.	80mm.	90mm.	100mm.	125mm.	150mm.
	1/2"	3/4"	1"	1-1/4"	1-1/2"	2"	2-1/2"	3"	3-1/2"	4"	5"	6"
1.5	6	11	17	28	44							
2.5	4	8	13	22	34							
4	3	5	9	15	23	36						
6	2	4	7	12	19	29						
10	1	3	4	7	12	19	32					
16	1	1	3	5	9	14	23	36				
25	1	1	1	3	5	9	15	23	29			
35		1	1	3	4	7	12	19	24	30		
50			1	1	3	5	9	14	17	21	34	
70			1	1	2	4	7	10	13	16	26	37
95			1	1	1	3	5	7	10	12	19	27
120				1	1	2	4	6	8	10	16	23
150				1	1	1	3	5	7	8	13	19
185					1	1	2	4	5	6	10	15
240					1	1	1	3	4	5	8	12
300						1	1	2	3	4	6	10
400						1	1	1	2	3	5	8
500							1	1	1	2	4	6



DETAIL PANELBOARD

การติดตั้งตู้ควบคุมไฟฟ้าและตารางปริมาณสายไฟฟ้าในท่อร้อยสาย

SCALE



ผู้ช่วยศาสตราจารย์ วีโรจน์ สิมโแสง
อธิการบดีมหาวิทยาลัยเทคโนโลยีราชมงคลธัญบุรี



โครงการ

อาคารปฏิบัติการนวัตกรรมและเทคโนโลยีการเกษตร
ถนนธงชัย อ.เมือง จ.นครราชสีมา

มหาวิทยาลัยเทคโนโลยีราชมงคลธัญบุรี
นครราชสีมา

สถานที่ก่อสร้าง

มหาวิทยาลัยเทคโนโลยีราชมงคลธัญบุรี
77 ม 7 ถนนธงชัย อ.เมือง จ.นครราชสีมา

สถาปนิก	ประกอบ ผู้ประกอบวิชาชีพ	ลายมือชื่อ
นายสุชน คงศักดิ์ตระกูล	ภ-สถ 8044	<i>[Signature]</i>
วิศวกรโครงสร้าง	ประกอบ ผู้ประกอบวิชาชีพ	ลายมือชื่อ
นายพงษ์เทพ เทพพิทักษ์	สถ. 6119	<i>[Signature]</i>
วิศวกรไฟฟ้า	ประกอบ ผู้ประกอบวิชาชีพ	ลายมือชื่อ
นายสุชินันท์ ต้นโพธิ์	ภพ. 8511	<i>[Signature]</i>
นายรุ่งเพชร ก่องนอก	ภพ. 31801	<i>[Signature]</i>
วิศวกรสุขาภิบาล	ประกอบ ผู้ประกอบวิชาชีพ	ลายมือชื่อ
นายพงษ์เทพ เทพพิทักษ์	สถ. 6119	<i>[Signature]</i>
มัณฑนากร	ประกอบ ผู้ประกอบวิชาชีพ	ลายมือชื่อ

คำแนะนํา

- แบบก่อสร้างนี้เป็นทรัพย์สินของมหาวิทยาลัยเทคโนโลยีราชมงคลธัญบุรีและควรระมัดระวังมิให้สูญหายหรือเสียหายโดยมิชอบ
- ให้ใช้ตัวอักษรที่ถ่ายแบบไว้เท่านั้น ห้ามดัดแปลง
- รายละเอียดในแบบก่อสร้างนี้ใช้เฉพาะในสถานที่จริงเท่านั้น ไม่ใช้กับสถานที่อื่น โดยผู้รับจ้างต้องได้รับอนุญาตจากสถาปนิกผู้ออกแบบ
- ก่อนการปฏิบัติงานในขณะงาน ผู้รับจ้างต้องส่งแบบ SHOP DRAWING ต่อผู้ควบคุมงานและคณะกรรมการตรวจรับจ้างเพื่อตรวจสอบให้เรียบร้อยก่อนดำเนินการก่อสร้าง

ตรวจ

(นายบุญเลิศ บุญปลูก)
หัวหน้าสำนักงานบริหารวิชาชีพ

อนุมัติ

(นายวีโรจน์ สิมโแสง)
อธิการบดี
มหาวิทยาลัยเทคโนโลยีราชมงคลธัญบุรี

แบบแสดง

การติดตั้งตู้ควบคุมไฟฟ้าและ
ปริมาณสายไฟฟ้าในท่อร้อยสาย

DRAWN BY:

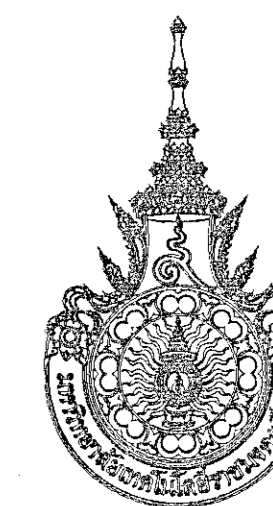
DRAWING NO.

EE 05

PRINTED DATE:

SEPTEMBER 2016

CHECK BY:



โครงการ

อาคารปฏิบัติการนวัตกรรมและเทคโนโลยีการเกษตร
ถนนทองหล่อ แขวง ทองหล่อ เขต วังทองหลาง กรุงเทพฯ

มหาวิทยาลัยเทคโนโลยีราชมงคลธัญบุรี
นครราชสีมา

สถานที่ก่อสร้าง

มหาวิทยาลัยเทคโนโลยีราชมงคลธัญบุรี
77 ม. 7 ถนนทองหล่อ แขวง ทองหล่อ เขต วังทองหลาง กรุงเทพฯ

สถาปนิก นายสุรณ คงศักดิ์ตระกูล ก-สถ. 8044

วิศวกรโครงสร้าง นายพงศ์เทพ เทพพูนธางกูร สย. 6119

วิศวกรไฟฟ้า นายสุทธิพันธ์ ต้นโพธิ์ กฟท. 8511

วิศวกรสุขาภิบาล นายรุ่งเพชร ก่องเอก กฟท. 31801

มัณฑนากร นายพงศ์เทพ เทพพูนธางกูร สย. 6119

คำแนะนำ

1. เตนเบ็ดก่อสร้างให้เป็นไปตามแบบของมหาวิทยาลัยเทคโนโลยีราชมงคลธัญบุรีนครราชสีมา วัสดุงานที่ใช้อย่างอื่นให้แจ้งผู้ควบคุมงานก่อนได้โดยนอกระบบ
2. ไม้ใช้สอยต้องผ่านการอบแห้งก่อนใช้
3. ระวังการใช้น้ำมันหรือสารเคมีในสถานที่ซึ่งมีไฟ
4. ก่อนการปฏิบัติงานในแต่ละงาน ผู้รับจ้างต้องส่งแบบ S101, DSA 100, คิวคิวตามงานและคณะกรรมการตรวจสอบการจ้างพิจารณาเรื่องอนุมัติก่อนดำเนินการดำเนินการทุกครั้ง

ตรวจ :

(นายสุรณ คงศักดิ์ตระกูล)
หรือหน้าสำนักงานวิศวกรรมโยธา

อนุมัติ :

(ศ.ดร.วิโรจน์ ลิ้มไขแสง)
อธิการบดี
มหาวิทยาลัยเทคโนโลยีราชมงคลธัญบุรี

แบบแสดง

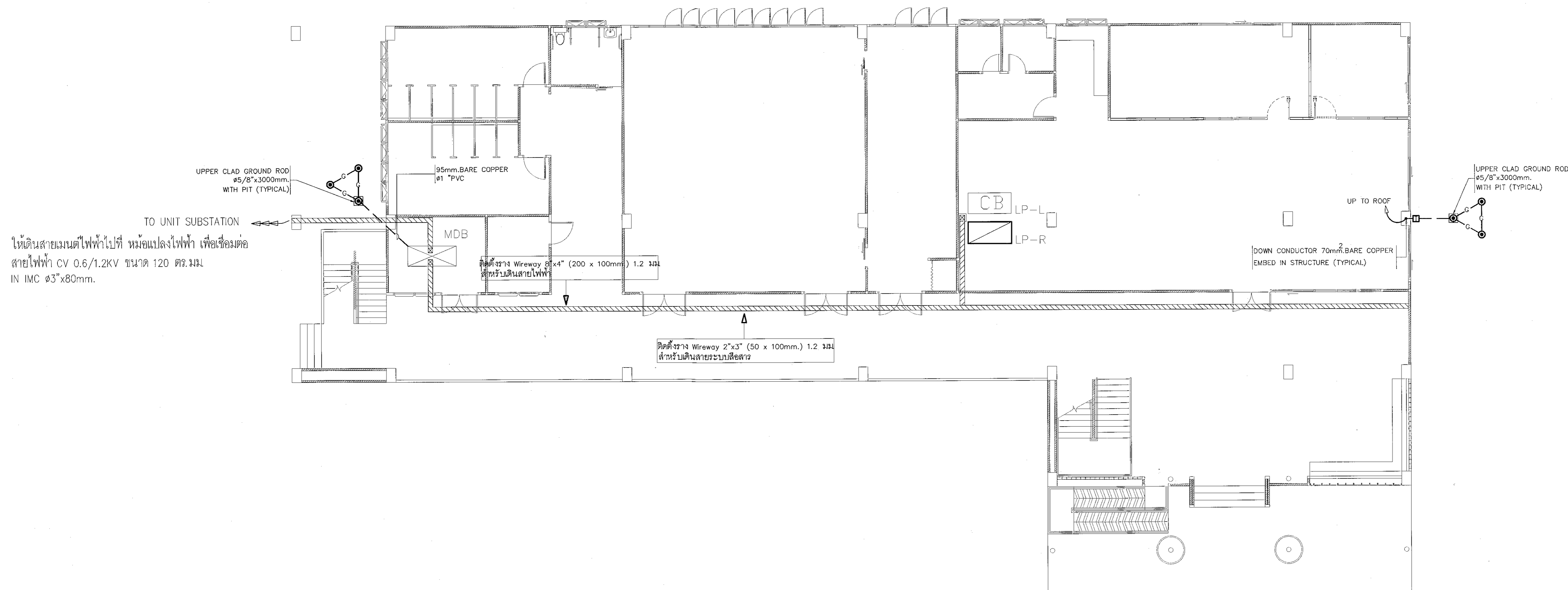
แบบ แปลนตำแหน่งตู้ MDB พื้นชั้นล่าง

DRAWN BY:

DRAWING NO. CHECK BY:

EE 06

PRINTED DATE: SEPTEMBER 2016



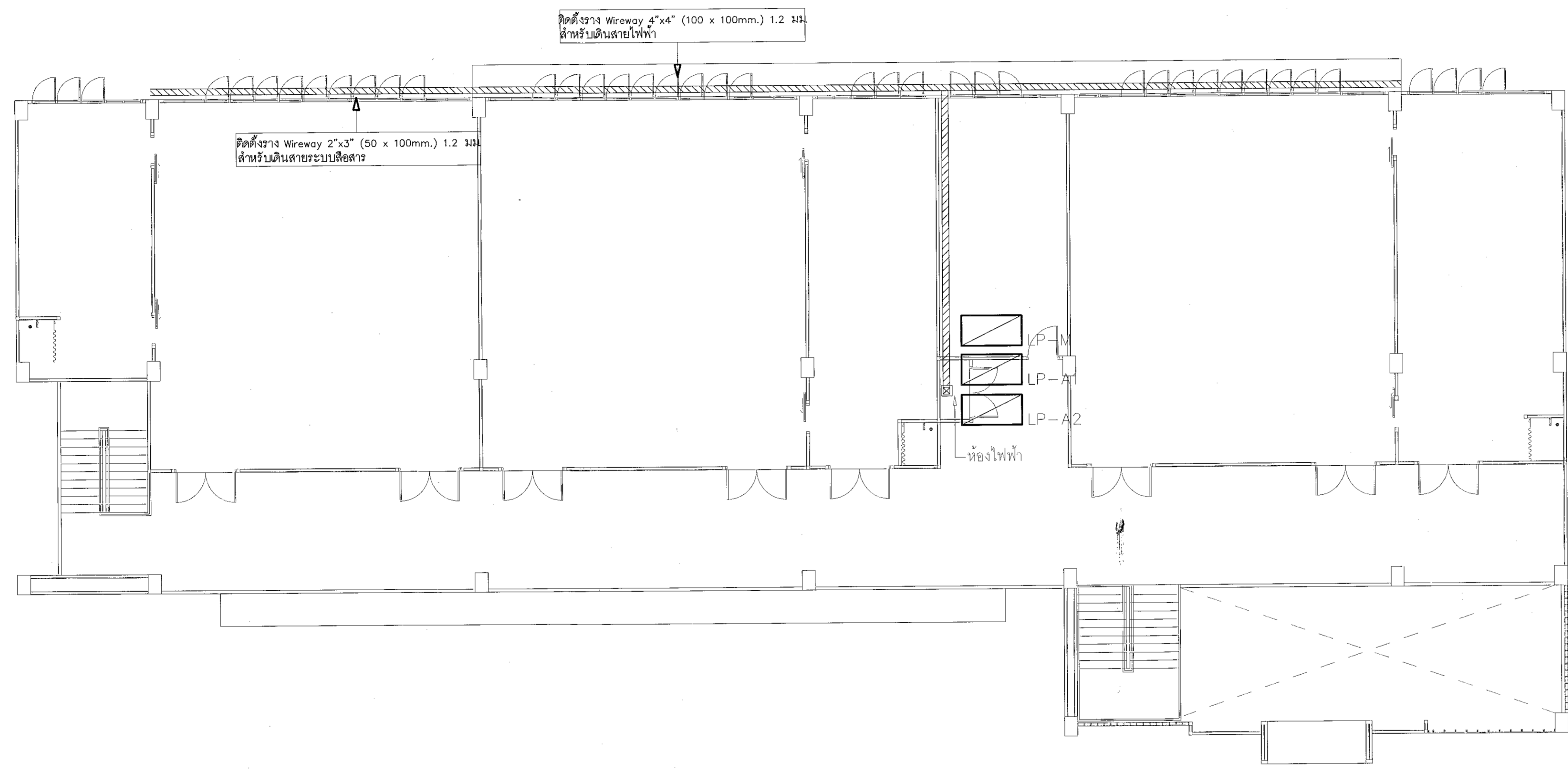
ให้เดินสายเมนไฟฟ้าไปที่ หม้อแปลงไฟฟ้า เพื่อเชื่อมต่อสายไฟฟ้า CV 0.6/1.2KV ขนาด 120 ตร.มม. IN IMC ๕3"x80mm.

แปลนตำแหน่งตู้ MDB พื้นชั้นล่าง

SCALE 1:200



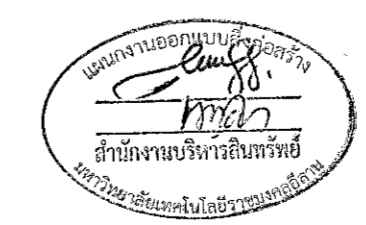
ผู้ช่วยศาสตราจารย์ วิโรจน์ ลิ้มไขแสง
อธิการบดีมหาวิทยาลัยเทคโนโลยีราชมงคลธัญบุรี



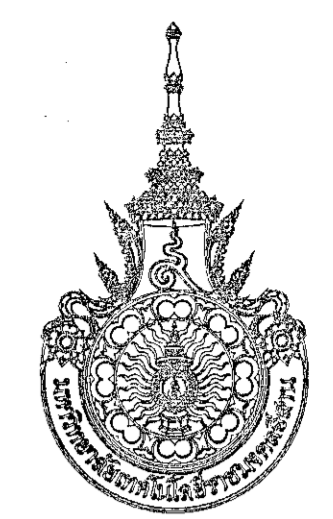
แปลนตู้ควบคุมไฟฟ้า ชั้นบน

SCALE

1:200



ผู้ช่วยศาสตราจารย์ วีโรจน์ สี่ไขแสง
อธิการบดีมหาวิทยาลัยเทคโนโลยีราชมงคลธัญบุรี



โครงการ

อาคารปฏิบัติการนวัตกรรมและเทคโนโลยีการเกษตร
ต.หนองระเวียง อ.เมือง จ.นครราชสีมา

มหาวิทยาลัยเทคโนโลยีราชมงคลธัญบุรี
นครราชสีมา

สถานที่ก่อสร้าง

มหาวิทยาลัยเทคโนโลยีราชมงคลธัญบุรี
77 ม. 7 ต.หนองระเวียง อ.เมือง จ.นครราชสีมา

สถาปนิก	เลขทะเบียน ผู้ประกอบวิชาชีพ	ลายมือชื่อ
นายสุตธน คงศักดิ์ตระกูล	ภ-สถ. 8044	<i>[Signature]</i>
วิศวกร โครงสร้าง	เลขทะเบียน ผู้ประกอบวิชาชีพ	ลายมือชื่อ
นายพงษ์เทพ เทพพุทธานุกร	สถ. 6119	<i>[Signature]</i>
วิศวกร ไฟฟ้า	เลขทะเบียน ผู้ประกอบวิชาชีพ	ลายมือชื่อ
นายสุทธิพันธ์ ต้นโพธิ์	ภพท. 6511	<i>[Signature]</i>
นายรุ่งเพชร ก่องนอก	ภพท. 31801	<i>[Signature]</i>
วิศวกร สุขาภิบาล	เลขทะเบียน ผู้ประกอบวิชาชีพ	ลายมือชื่อ
นายพงษ์เทพ เทพพุทธานุกร	สถ. 6119	<i>[Signature]</i>
มีแผนทนาย	เลขทะเบียน ผู้ประกอบวิชาชีพ	ลายมือชื่อ

คำแนะนำ

- แปลนก่อสร้างนี้เป็นทรัพย์สินของมหาวิทยาลัยเทคโนโลยีราชมงคลธัญบุรี นครราชสีมา หรือหน่วยงานที่เกี่ยวข้อง ใช้เพื่อจุดประสงค์ด้านงานก่อสร้างของมหาวิทยาลัยเท่านั้น ห้ามนำไปใช้ในกิจการอื่นโดยไม่ได้รับอนุญาต
- ให้ใช้ข้อมูลนี้ที่แนบมาไว้เท่านั้น ห้ามคัดลอก
- จะขอสงวนในแบบภาคต่อเมื่อจะแปลนสถานที่จริงให้ปรับให้เข้ากับสถานที่จริง โดยผู้รับจ้างต้องได้รับอนุญาตจากสถาปนิกผู้ออกแบบ
- ก่อนการปฏิบัติงานในภาคสนาม ผู้รับจ้างต้องส่งแบบ SHOP DRAWING ที่ผู้ควบคุมงานและคณะกรรมการการตรวจจ้างพิจารณาแล้วก่อนอนุมัติก่อนการดำเนินงานทุกครั้ง

ตรวจ :

(นายพงษ์อด มุขมธุก)
จึงแนบส่งสำนักงานบริหารทรัพย์สิน

อนุมัติ :

(ผ.ศ. วีโรจน์ สี่ไขแสง)
อธิการบดี
มหาวิทยาลัยเทคโนโลยีราชมงคลธัญบุรี

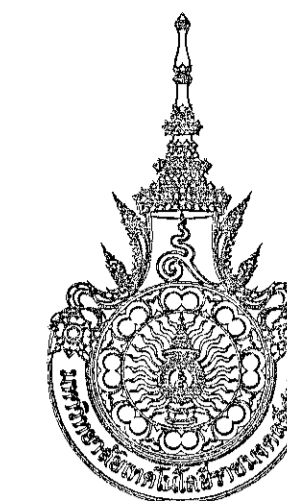
แบบแสดง

แปลนตู้ควบคุมไฟฟ้า ชั้นบน

DRAWN BY:

DRAWING NO. EE 07 CHECK BY:

PRINTED DATE: SEPTEMBER 2016



โครงการ

อาคารปฏิบัติการนวัตกรรมและเทคโนโลยีการเกษตร
ต.หนองบัว อ.เมือง จ.นครราชสีมา

มหาวิทยาลัยเทคโนโลยีราชมงคลธัญบุรี
นครราชสีมา

สถานที่ก่อสร้าง

มหาวิทยาลัยเทคโนโลยีราชมงคลธัญบุรี
77 ม.7 ต.หนองบัว อ.เมือง จ.นครราชสีมา

สถาปนิก

นายสุทัศน์ วัฒนศิริ

นายสุทัศน์ วัฒนศิริ

ภ.ศ.ด. 8044

วิศวกรโครงสร้าง

นายพงศ์เทพ เทพพุทธานุสรณ์

นายพงศ์เทพ เทพพุทธานุสรณ์

ส.ช. 6119

วิศวกรไฟฟ้า

นายสุทัศน์ วัฒนศิริ

นายสุทัศน์ วัฒนศิริ

ภ.ศ.ด. 6511

นายสุทัศน์ วัฒนศิริ

ภ.ศ.ด. 31801

วิศวกรสุขาภิบาล

นายสุทัศน์ วัฒนศิริ

นายสุทัศน์ วัฒนศิริ

ส.ช. 6119

นักเขียน

นายสุทัศน์ วัฒนศิริ

คำแนะนำ

1. หมายเหตุการเป็นกริ่งของมหาวิทยาลัยเทคโนโลยีราชมงคลธัญบุรี นครราชสีมา วัตถุประสงค์เพื่อใช้ติดตั้งและควบคุมความถี่ของแสงสว่างภายในพื้นที่ปฏิบัติงานให้เหมาะสมกับความต้องการใช้พลังงานไฟฟ้า
2. ไม่ใช้ตัวลวดที่ติดมาในกล่อง ให้นำลวดจากแบบ
3. ระบุตำแหน่งและขนาดของกล่องติดตั้งให้ชัดเจน โดยผู้ปฏิบัติงานต้องปฏิบัติตามแบบอย่างอย่างเคร่งครัด
4. ก่อนการปฏิบัติงานในอาคาร ผู้ปฏิบัติงานต้องสวมหน้ากากป้องกันฝุ่นละอองและสวมถุงมือป้องกันอันตรายจากไฟฟ้า

ตรวจ

(นายสุทัศน์ วัฒนศิริ)
วิศวกรไฟฟ้า

อนุมัติ

(นายสุทัศน์ วัฒนศิริ)
อธิการบดี
มหาวิทยาลัยเทคโนโลยีราชมงคลธัญบุรี

แบบแสดง

รายละเอียดการติดตั้งโคมไฟทั่วไป 1

DRAWN BY:

DRAWING NO.

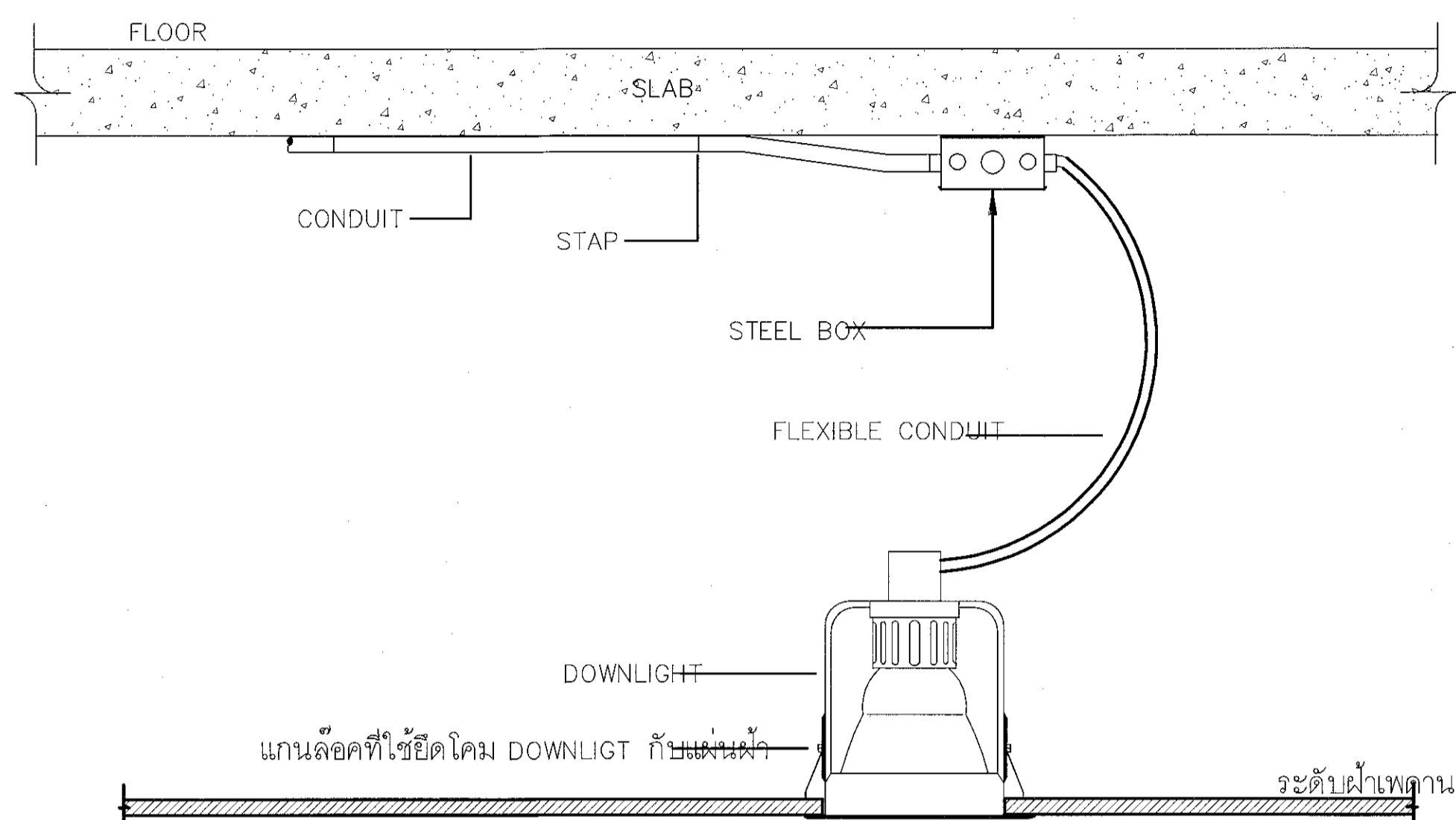
EE 08

CHECK BY:

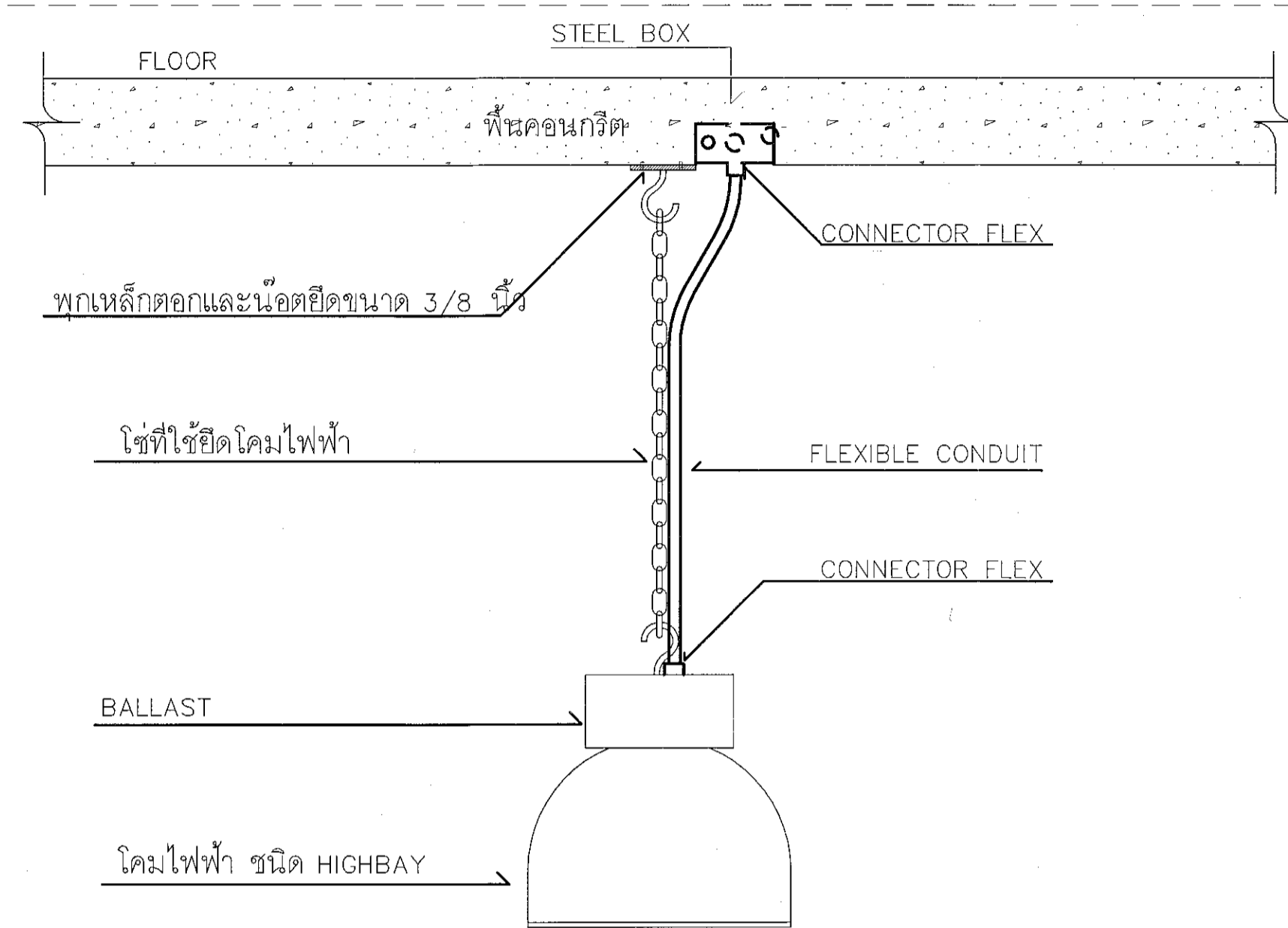
PRINTED DATE:

SEPTEMBER 2016

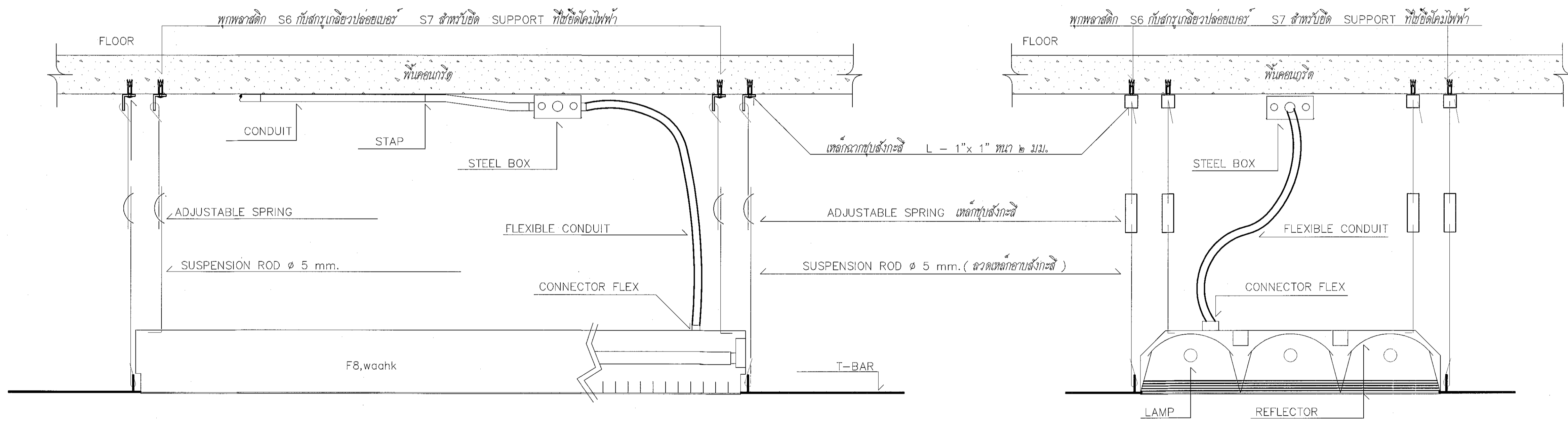
รายละเอียดการติดตั้งโคม DOWNLIGHT



รายละเอียดการติดตั้งโคม HIGH BAY



รายละเอียดการติดตั้งโคม FLOURESCENT

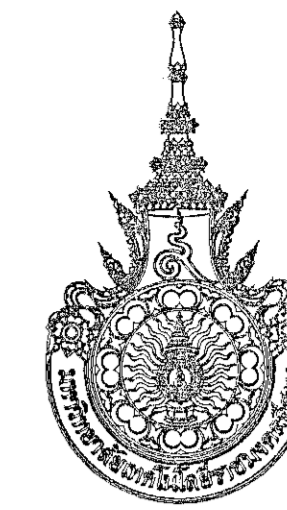


รายละเอียดการติดตั้งโคมไฟฟ้าทั่วไป

SCALE



ผู้ช่วยศาสตราจารย์ วิจารณ์ สิมโงแสง
อธิการบดีมหาวิทยาลัยเทคโนโลยีราชมงคลธัญบุรี



โครงการ

อาคารปฏิบัติการนวัตกรรมและเทคโนโลยีการเกษตร
ต.หนองระเวียง อ.เมือง จ.นครราชสีมา

มหาวิทยาลัยเทคโนโลยีราชมงคลอีสาน
นครราชสีมา

สถานที่ก่อสร้าง

มหาวิทยาลัยเทคโนโลยีราชมงคลอีสาน
77 ม. 7 ต.หนองระเวียง อ.เมือง จ.นครราชสีมา

สถาปนิก	ตรวจสอบ ผู้ประกอบวิชาชีพ	ลายเซ็น
นายสุชน คงศักดิ์ตระกูล	ภ-สถ 8044	<i>AS</i>
วิศวกรโครงสร้าง	ตรวจสอบ ผู้ประกอบวิชาชีพ	ลายเซ็น
นายพงศ์เทพ เทพพิทักษ์	ตย 6119	<i>PT</i>
วิศวกรไฟฟ้า	ตรวจสอบ ผู้ประกอบวิชาชีพ	ลายเซ็น
นายสุทธิพันธ์ ต้นโพธิ์	ภพ 6511	<i>SP</i>
นายรุ่งเพชร ก้อนนอก	ภพ 31801	<i>RP</i>
วิศวกรสุขาภิบาล	ตรวจสอบ ผู้ประกอบวิชาชีพ	ลายเซ็น
นายพงศ์เทพ เทพพิทักษ์	ตย 6119	<i>PT</i>
มีนตนากร	ตรวจสอบ ผู้ประกอบวิชาชีพ	ลายเซ็น

คำแนะนำ

- แบบก่อสร้างนี้เป็นทรัพย์สินของมหาวิทยาลัยเทคโนโลยีราชมงคลอีสานนครราชสีมา ทรัพย์สินทางปัญญาของมหาวิทยาลัยเทคโนโลยีราชมงคลอีสานนครราชสีมา ทรัพย์สินทางปัญญาของมหาวิทยาลัยเทคโนโลยีราชมงคลอีสานนครราชสีมา ทรัพย์สินทางปัญญาของมหาวิทยาลัยเทคโนโลยีราชมงคลอีสานนครราชสีมา
- ให้ใช้ตามแบบที่แนบมาไว้เท่านั้น ห้ามแก้ไขแบบ
- รายละเอียดในแบบก่อสร้างนี้ใช้เฉพาะในสถานที่ตั้งเท่านั้น ไม่ใช้ที่อื่นอย่างอื่น โดยผู้รับจ้างต้องไว้รับแบบจากสถาปนิกผู้ออกแบบ
- ก่อนการปฏิบัติงานในสถานที่งาน ผู้รับจ้างต้องขอแบบ SHOP DRAWING คือ วิศวกรตรวจสอบและคณะกรรมการตรวจสอบร่างที่จะรับงานที่ขออนุมัติก่อนการดำเนินการก่อสร้าง

ตรวจ

(นายบุญรอด บุญปลูก)
ผู้อำนวยการงานบริหารช่างศิลป์

อนุมัติ

(นายสุวิวัฒน์ สิมในแสง)
อธิการบดี
มหาวิทยาลัยเทคโนโลยีราชมงคลอีสาน

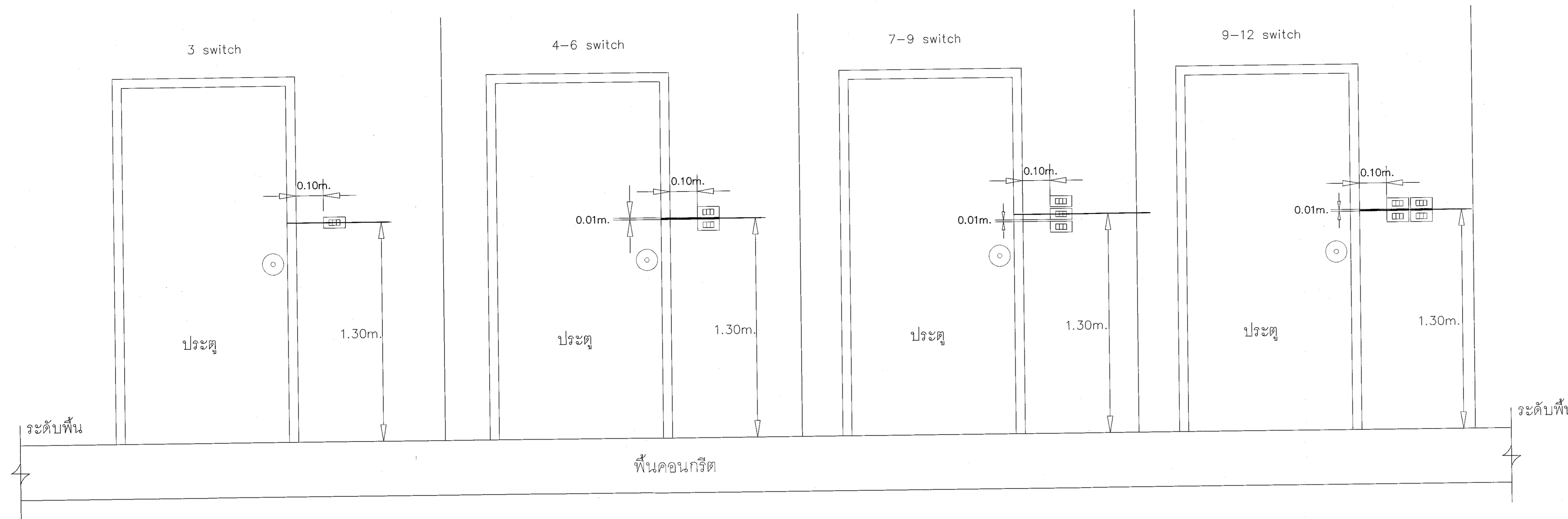
แบบแสดง

รายละเอียดการติดตั้งสวิทช์ไฟฟ้าทั่วไป

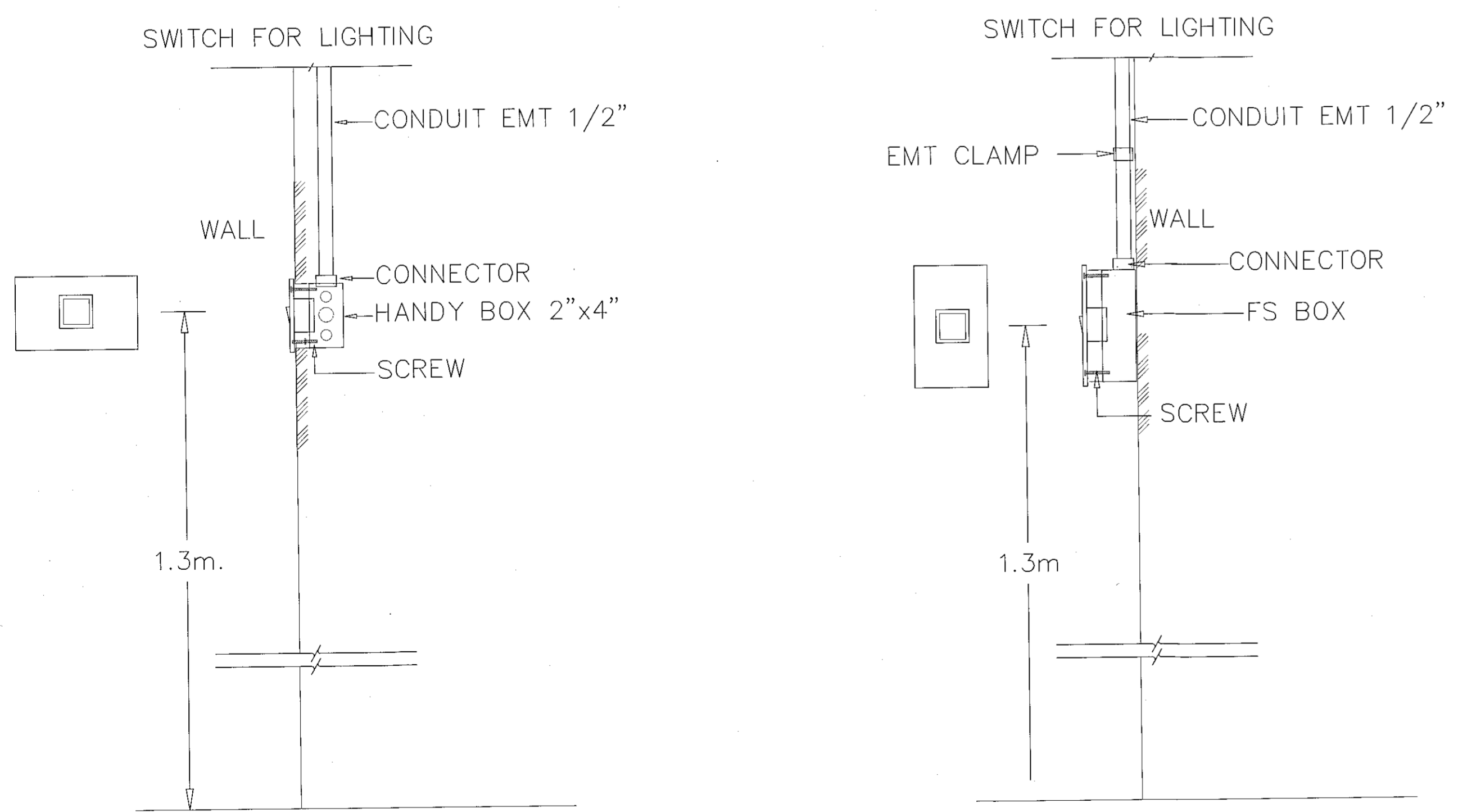
DRAWN BY:

DRAWING NO. EE 09 CHECK BY:

PRINTED DATE: SEPTEMBER 2016



รายละเอียดการติดตั้ง SWITCH

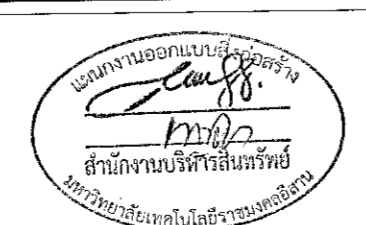


รูปตัดการติดตั้ง SWITCH

SYMBOLS	DESCRIPTION
LIGHTING	
S	SINGLE POLE SWITCH 1ø 15 A. 250 V.
S ₂	TWO - WAY SWITCH 1ø 15 A. 250 V.
S ₃	THREE - WAY SWITCH 1ø 15 A. 250 V.
D	DIMMER SWITCH WITH SINGLE POLE SWITCH 1ø 15 A. 250 V. ขนาดวัตต์ไม่ควรน้อยกว่าโหลดที่ควบคุม
SC	SWITCH CENTER (RECESSED IN COLUMN OR WALL)

รายละเอียดการติดตั้งสวิทช์ไฟฟ้าทั่วไป

SCALE



ผู้ช่วยศาสตราจารย์ วิโรจน์ สิมในแสง
อธิการบดีมหาวิทยาลัยเทคโนโลยีราชมงคลอีสาน

ชนิด TYPE	โครงสร้างโคม STRUCTURES	หลอด LAMP		การติดตั้ง MOUNTING	สัญลักษณ์ SYMBOL	ลักษณะโคม	
		ชนิด TYPE	กำลัง WATT				ลูเมน LUMEN
FL1	โคมไฟ Batten LED ให้ประสิทธิภาพไม่ต่ำกว่า 80 ลูเมน/วัตต์ ตัวโคมมีการกระจายแสงที่สม่ำเสมอ ให้ค่าความถูกต้องของสีไม่ต่ำกว่า (RA=80) อายุการใช้งานไม่น้อยกว่า 30,000 ชั่วโมง สามารถติดตั้งแบบอิสระ(Standalone)หรือติดตั้งแบบรางต่อเนื่อง(Trucking) โดยไม่เกิดจุดมืดบริเวณรอยต่อ	หลอด LED ฟลูออเรสเซนต์	1 x 17W	ไม่น้อยกว่า 1,800/หลอด	แขวนลอย		
FB1	โคมไฟ Batten LED ให้ประสิทธิภาพไม่ต่ำกว่า 80 ลูเมน/วัตต์ ตัวโคมมีการกระจายแสงที่สม่ำเสมอ ให้ค่าความถูกต้องของสีไม่ต่ำกว่า (RA=80) อายุการใช้งานไม่น้อยกว่า 30,000 ชั่วโมง สามารถติดตั้งแบบอิสระ(Standalone)หรือติดตั้งแบบรางต่อเนื่อง(Trucking) โดยไม่เกิดจุดมืดบริเวณรอยต่อ	หลอด LED ฟลูออเรสเซนต์	1 x 14W	ไม่น้อยกว่า 1,100/หลอด	แขวนลอย		
FB2	โคมไฟ Batten LED ให้ประสิทธิภาพไม่ต่ำกว่า 80 ลูเมน/วัตต์ ตัวโคมมีการกระจายแสงที่สม่ำเสมอ ให้ค่าความถูกต้องของสีไม่ต่ำกว่า (RA=80) อายุการใช้งานไม่น้อยกว่า 30,000 ชั่วโมง สามารถติดตั้งแบบอิสระ(Standalone)หรือติดตั้งแบบรางต่อเนื่อง(Trucking) โดยไม่เกิดจุดมืดบริเวณรอยต่อ	หลอด LED ฟลูออเรสเซนต์	1 x 7W	ไม่น้อยกว่า 550/หลอด	แขวนลอย		
FD1	ตัวโคมสามารถปรับหรี่แสงได้ โคมไฟ Batten LED ให้ประสิทธิภาพไม่ต่ำกว่า 100 ลูเมน/วัตต์ ตัวโคมมีการกระจายแสงที่สม่ำเสมอ ให้ค่าความถูกต้องของสีไม่ต่ำกว่า (RA=85) อายุการใช้งานไม่น้อยกว่า 30,000 ชั่วโมง สามารถติดตั้งแบบอิสระ(Standalone)หรือติดตั้งแบบรางต่อเนื่อง(Trucking) โดยไม่เกิดจุดมืดบริเวณรอยต่อ	หลอด LED ฟลูออเรสเซนต์	1 x 13W	ไม่น้อยกว่า 1,100/หลอด	แขวนลอย		
FS1	ตัวโคมสามารถตรวจจับการเคลื่อนไหว โคมไฟ Batten LED ให้ประสิทธิภาพไม่ต่ำกว่า 100 ลูเมน/วัตต์ ตัวโคมมีการกระจายแสงที่สม่ำเสมอ ให้ค่าความถูกต้องของสีไม่ต่ำกว่า (RA=85) อายุการใช้งานไม่น้อยกว่า 30,000 ชั่วโมง สามารถติดตั้งแบบอิสระ(Standalone)หรือติดตั้งแบบรางต่อเนื่อง(Trucking) โดยไม่เกิดจุดมืดบริเวณรอยต่อ	หลอด LED ฟลูออเรสเซนต์	1 x 13W	ไม่น้อยกว่า 1,000/หลอด	แขวนลอย		
D	โคมदानโลโก้ ตัวโคมทำด้วยเหล็กชุบ ZINC PHOSPHATE พ่นทับด้วยสีฝุ่น POLYESTER ตัวสะท้อนแสงทำจากอลูมิเนียม อายุการใช้งาน >= 15,000 ชั่วโมง	หลอด LED	13W	ไม่น้อยกว่า 1,300/หลอด	ฝังฝ้า		
D	โคมदानโลโก้ ตัวโคมทำด้วยเหล็กชุบ ZINC PHOSPHATE พ่นทับด้วยสีฝุ่น POLYESTER ตัวสะท้อนแสงทำจากอลูมิเนียม อายุการใช้งาน >= 15,000 ชั่วโมง	หลอด LED	10W	ไม่น้อยกว่า 1,000/หลอด	ฝังฝ้า		

ชนิด TYPE	โครงสร้างโคม STRUCTURES	หลอด LAMP		การติดตั้ง MOUNTING	สัญลักษณ์ SYMBOL	ลักษณะโคม	
		ชนิด TYPE	กำลัง WATT				ลูเมน LUMEN
L	ตัวโคมทำจากเหล็กหล่อ และมีระบบระบายความร้อน อายุการใช้งานไม่น้อยกว่า 50,000 ชั่วโมง	หลอด LED	100W	ไม่น้อยกว่า 13,000/หลอด	แขวนลอย		
K	โคมไฟติดตั้งทรงกลม ตัวฐานอะคริลิคสีดำ ตัวโคมอะคริลิคขาวหรือยึดทำจากอลูมิเนียมเคลือบสี ระดับการป้องกัน IP44 Class I	หลอด LED	1 x 9W	ไม่น้อยกว่า 800/หลอด	ติดตั้ง		
K	โคมไฟติดตั้งทรงกลม ตัวฐานอะคริลิคสีดำ ตัวโคมอะคริลิคขาวหรือยึดทำจากอลูมิเนียมเคลือบสี ระดับการป้องกัน IP44 Class I	หลอด LED	1 x 9W	ไม่น้อยกว่า 800/หลอด	ติดตั้ง		



โครงการ		
อาคารปฏิบัติการนวัตกรรมและเทคโนโลยีการเกษตร ต.หนองปรือ อ.เมือง จ.นครราชสีมา		
มหาวิทยาลัยเทคโนโลยีราชมงคลอีสาน นครราชสีมา		
สถานที่ก่อสร้าง		
มหาวิทยาลัยเทคโนโลยีราชมงคลอีสาน 77 ม 7 ต.หนองปรือ อ.เมือง จ.นครราชสีมา		
สถาปนิก	สถาปนิก ผู้ประกอบวิชาชีพ	สถาปนิก
นายสุธน คงศักดิ์กุล	ภ-สถ 8044	
วิศวกรโครงสร้าง	สถาปนิก ผู้ประกอบวิชาชีพ	สถาปนิก
นายพงศ์เทพ เทพพุทธานุสร	สถ 6119	
วิศวกรไฟฟ้า	สถาปนิก ผู้ประกอบวิชาชีพ	สถาปนิก
นายสุทินนท์ ต้นโพธิ์	ภพท 6511	
นายรุ่งเพชร กิ่งมณี	ภพท 3108	
วิศวกรสุขาภิบาล	สถาปนิก ผู้ประกอบวิชาชีพ	สถาปนิก
นายพงศ์เทพ เทพพุทธานุสร	สถ 6119	
มีนตามาร	สถาปนิก ผู้ประกอบวิชาชีพ	สถาปนิก

คำแนะนำ

- แบบก่อสร้างนี้เป็นทรัพย์สินของมหาวิทยาลัยเทคโนโลยีราชมงคลอีสานนครราชสีมา หรือเจ้าของพื้นที่ก่อสร้าง ไม่สามารถนำแบบก่อสร้างนี้ไปเผยแพร่หรือใช้ซ้ำโดยไม่ได้รับอนุญาต
- ให้ใช้วัสดุตามที่กำหนดไว้เท่านั้น ห้ามดัดแปลงแบบ
- รายละเอียดในแบบก่อสร้างนี้ใช้เฉพาะโครงการนี้เท่านั้น ไม่ใช้กับงานอื่นโดยผู้รับจ้างต้องได้รับอนุญาตจากสถาปนิกผู้จัดทำแบบ
- ก่อนการปฏิบัติงานในแต่ละงาน ผู้รับจ้างต้องขอแบบแปลน (DRAWING) จากผู้ควบคุมงานและขอแบบรายการวัสดุ-ปริมาณงานจากผู้ควบคุมงานผู้รับผิดชอบก่อนดำเนินการก่อสร้างทุกครั้ง

ตรวจ :
.....
(นายสุธน คงศักดิ์กุล)
วิศวกรผู้ควบคุมงานและสถาปนิกผู้ออกแบบ

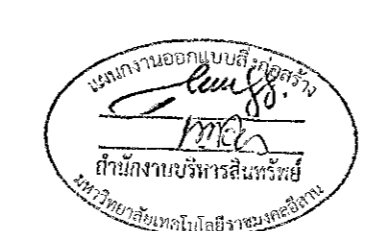
อนุมัติ :
.....
(นายสุธน คงศักดิ์กุล)
อธิการบดี
มหาวิทยาลัยเทคโนโลยีราชมงคลอีสาน

แบบแสดง :
รายละเอียดสัญลักษณ์และชนิดโคมไฟ

DRAWN BY:
.....

DRAWING NO. : EE 10 CHECK BY:

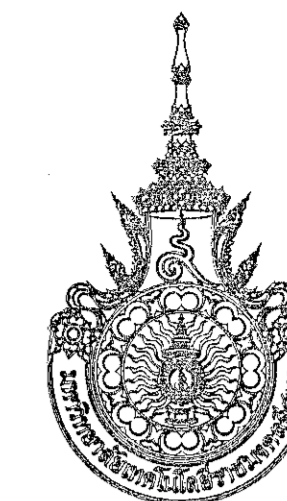
PRINTED DATE:
SEPTEMBER 2016



ผู้ช่วยศาสตราจารย์ วีโรจน์ ลิ้มโสมแสง
อธิการบดีมหาวิทยาลัยเทคโนโลยีราชมงคลอีสาน

รายละเอียดสัญลักษณ์และชนิดโคมไฟ

SCALE



โครงการ

อาคารปฏิบัติการนวัตกรรมและเทคโนโลยีการเกษตร
ค.หนองเขียง อ.เมือง จ.นครราชสีมา

มหาวิทยาลัยเทคโนโลยีราชมงคลอีสาน
นครราชสีมา

สถานที่ก่อสร้าง

มหาวิทยาลัยเทคโนโลยีราชมงคลอีสาน
77 ม. 7 หนองเขียง อ.เมือง จ.นครราชสีมา

สถาปนิก	นางประจักษ์ ผู้ประกอบวิชาชีพ	นายอรรถ
นายสุคนธ์ คงศักดิ์ตระกูล	ภ-สถ. 8044	
วิศวกรโครงสร้าง	นางประจักษ์ ผู้ประกอบวิชาชีพ	นายอรรถ
นายพงษ์เทพ เทพพิทักษ์	สถ. 6119	
วิศวกรไฟฟ้า	นางประจักษ์ ผู้ประกอบวิชาชีพ	นายอรรถ
นายสุทินันท์ ต้นโพธิ์	ภพท. 6511	
นายรุ่งพร ก่องนาค	ภพท. 31801	
วิศวกรสุขาภิบาล	นางประจักษ์ ผู้ประกอบวิชาชีพ	นายอรรถ
นายพงษ์เทพ เทพพิทักษ์	สถ. 6119	
มีนชำนาญกร	นางประจักษ์ ผู้ประกอบวิชาชีพ	นายอรรถ

คำแนะนํา

1. แผนก่อสร้างนี้เป็นเพียงของมหาวิทยาลัยเทคโนโลยีราชมงคลอีสานนครราชสีมา หรือหน่วยงานที่เกี่ยวข้อง ใช้เพื่ออุปการะการก่อสร้างอาคารของมหาวิทยาลัยเท่านั้น ห้ามมิให้นำไปใช้ในกิจการอื่นก่อนได้รับอนุญาต
2. ไม่ใช้วัสดุหรือสีที่กัดกร่อนได้ทันที ห้ามใช้ฉนวน
3. ระยะเวลาในการก่อสร้างต้องสอดคล้องกับระยะเวลาที่ขออนุญาตไว้ ห้ามเกินกำหนดที่ได้รับอนุญาตจากสถาปนิกผู้ออกแบบ
4. ก่อนปฏิบัติงานในตำแหน่ง ผู้รับจ้างต้องแนบแบบร่าง DRAWING ต้นฉบับดูงานและคณะกรรมการควบคุมการจ้างงานเพื่อตรวจสอบให้ตรงตามแบบร่างทุกครั้ง

ตรวจ :

(นางประจักษ์ บุญปลุก)
วิศวกรผู้รับผิดชอบโครงการ

อนุมัติ :

(ศาสตราจารย์ ดร. สันติพงษ์)
อธิการบดี
มหาวิทยาลัยเทคโนโลยีราชมงคลอีสาน

แบบแสดง

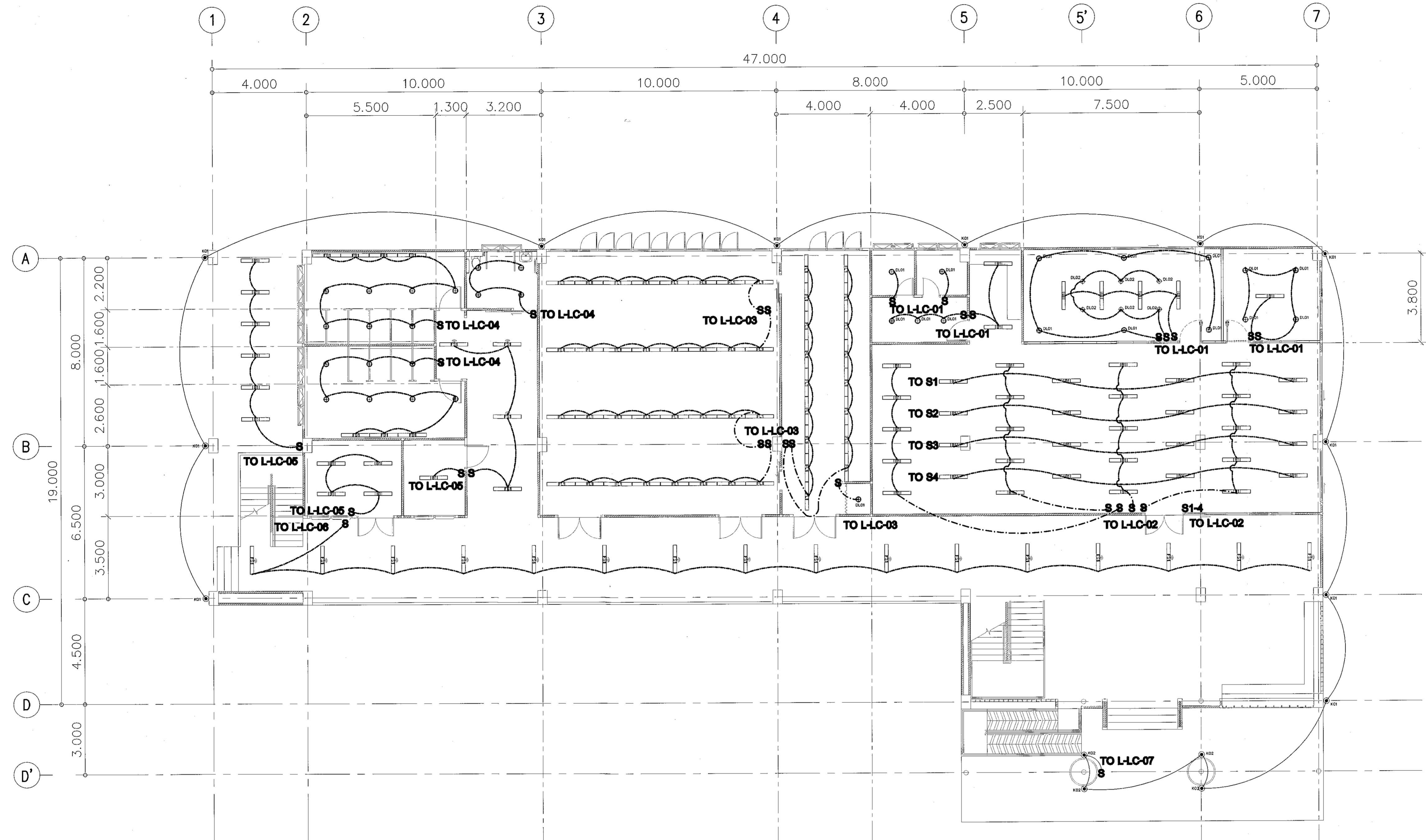
แปลนไฟฟ้าแสงสว่าง ชั้นล่าง

DRAWN BY:

DRAWING NO. CHECK BY:

EE 11

PRINTED DATE:
SEPTEMBER 2016



แปลนไฟฟ้าแสงสว่าง ชั้นล่าง

SCALE

1: 200



ผู้ช่วยศาสตราจารย์ ธีโรจน์ สันติพงษ์
อธิการบดีมหาวิทยาลัยเทคโนโลยีราชมงคลอีสาน



โครงการ

อาคารปฏิบัติการนวัตกรรมและเทคโนโลยีการเกษตร
ต.หนองแขวง เชียงใหม่ นครราชสีมา

มหาวิทยาลัยเทคโนโลยีราชมงคลธัญบุรี
นครราชสีมา

สถานที่ก่อสร้าง

มหาวิทยาลัยเทคโนโลยีราชมงคลธัญบุรี
77 ม. 7 ต.หนองแขวง เชียงใหม่ นครราชสีมา

สถาปนิก
นายสุธน คงศักดิ์ชวกุล
เลขที่ใบอนุญาต 8044

วิศวกรโครงสร้าง
นายพงศ์เทพ เทพพิทักษ์
เลขที่ใบอนุญาต 6119

วิศวกรไฟฟ้า
นายสุทธิพันธ์ ต้นโพธิ์
เลขที่ใบอนุญาต 6511

วิศวกรสุขาภิบาล
นายพงศ์เทพ เทพพิทักษ์
เลขที่ใบอนุญาต 6119

มีนาคม 2016

คำแนะนํา

- แบบก่อสร้างนี้เป็นลิขสิทธิ์ของมหาวิทยาลัยเทคโนโลยีราชมงคลธัญบุรี นครราชสีมา ห้ามลอกเลียนแบบโดยไม่ได้รับอนุญาต
- ให้ตรวจสอบและแก้ไขข้อผิดพลาดก่อนพิมพ์
- ให้ใช้วัสดุและสีที่ทนทาน ใช้งานได้ยาวนาน
- ระยะเวลาในการพิมพ์และจัดส่งให้ทันตามกำหนด

ตรวจสอบ

(นายบุญรอด บุญชู)
ผู้อำนวยการงานบริหารสิ่งแวดล้อม

อนุมัติ

(นายบุญรอด บุญชู)
ผู้อำนวยการงานบริหารสิ่งแวดล้อม

แบบแสดง

แปลนไฟฟ้าแสงสว่าง ชั้นบน

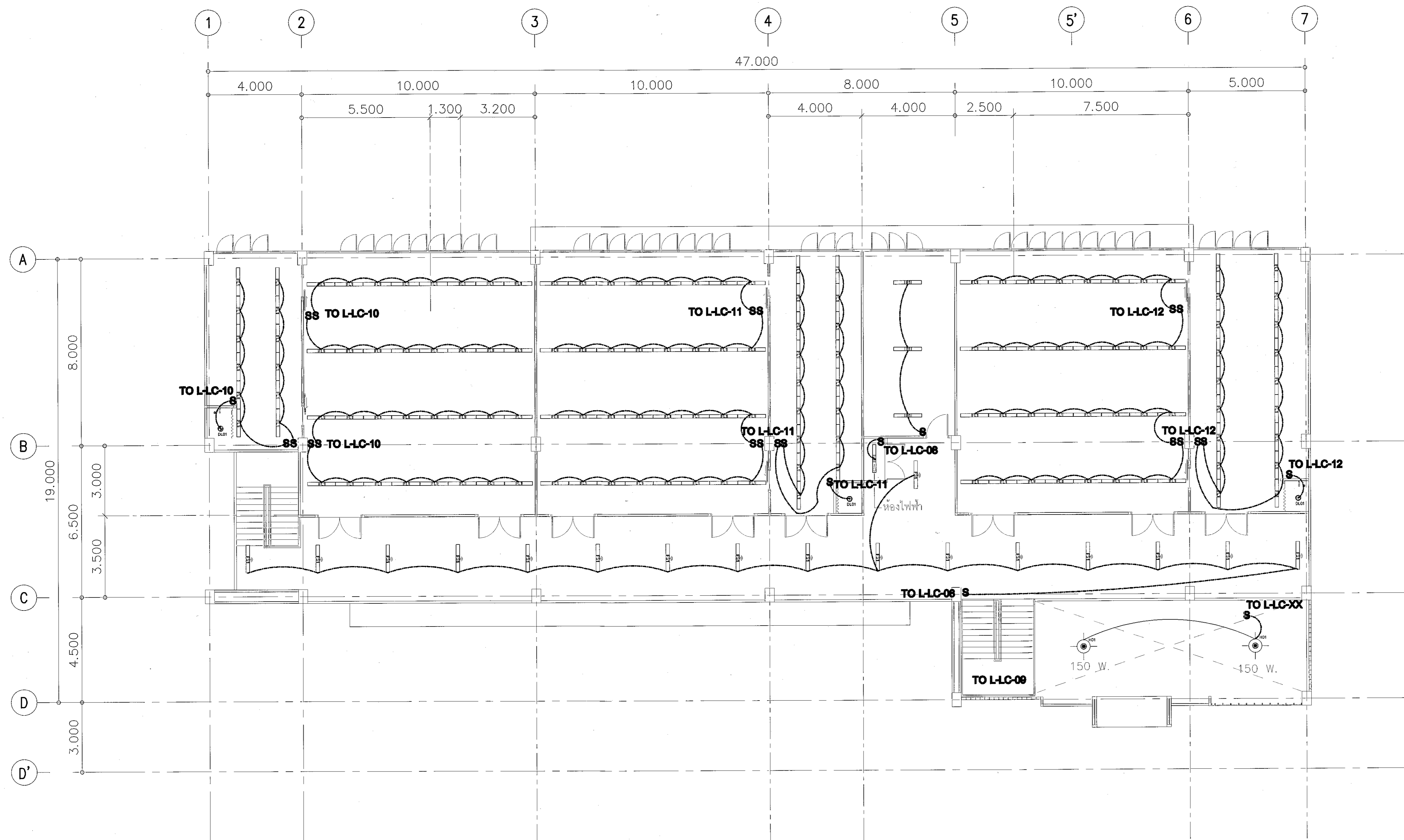
DRAWN BY:

DRAWING NO. CHECK BY:

EE 12

PRINTED DATE:

SEPTEMBER 2016



แปลนไฟฟ้าแสงสว่าง ชั้นบน

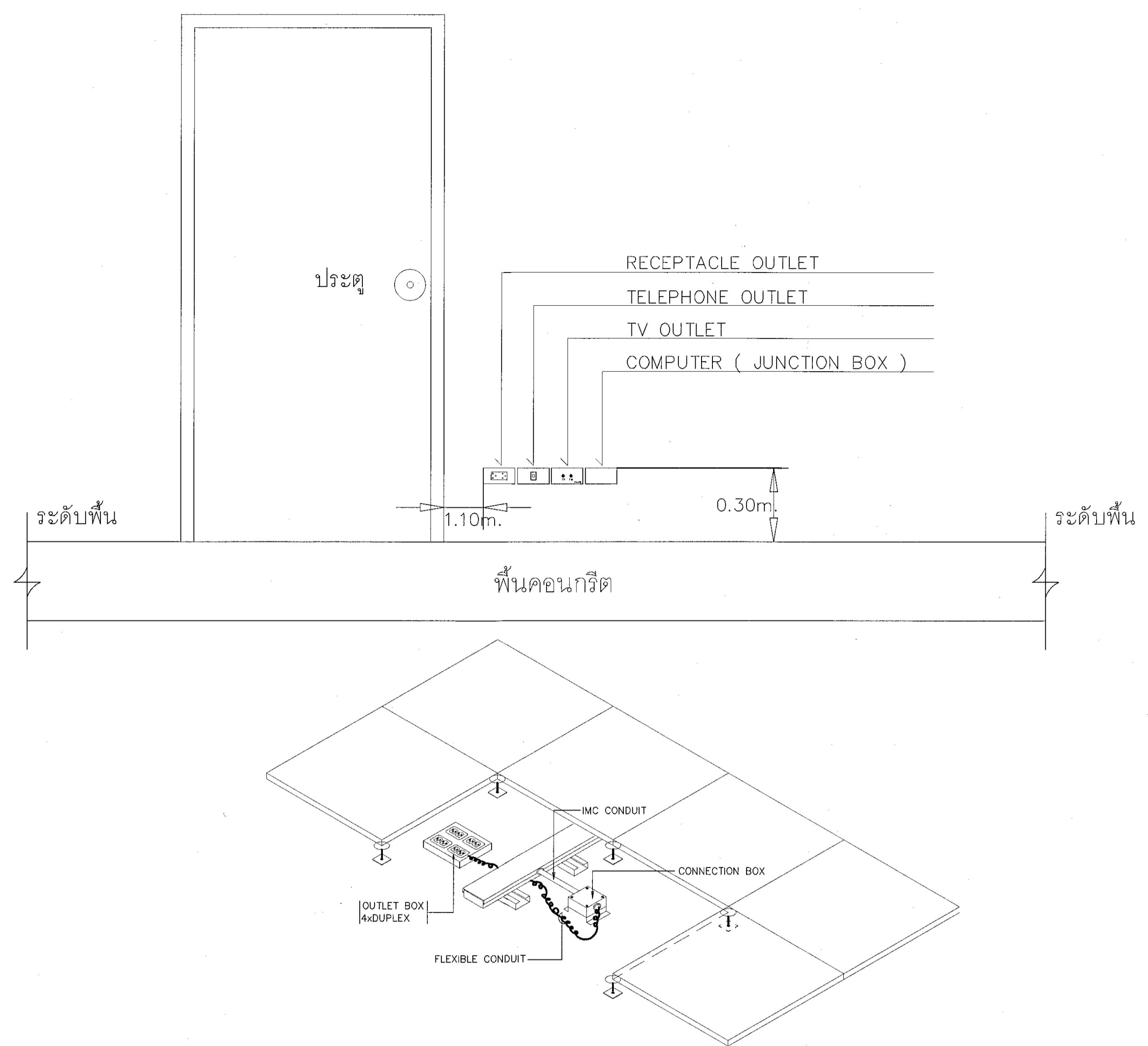
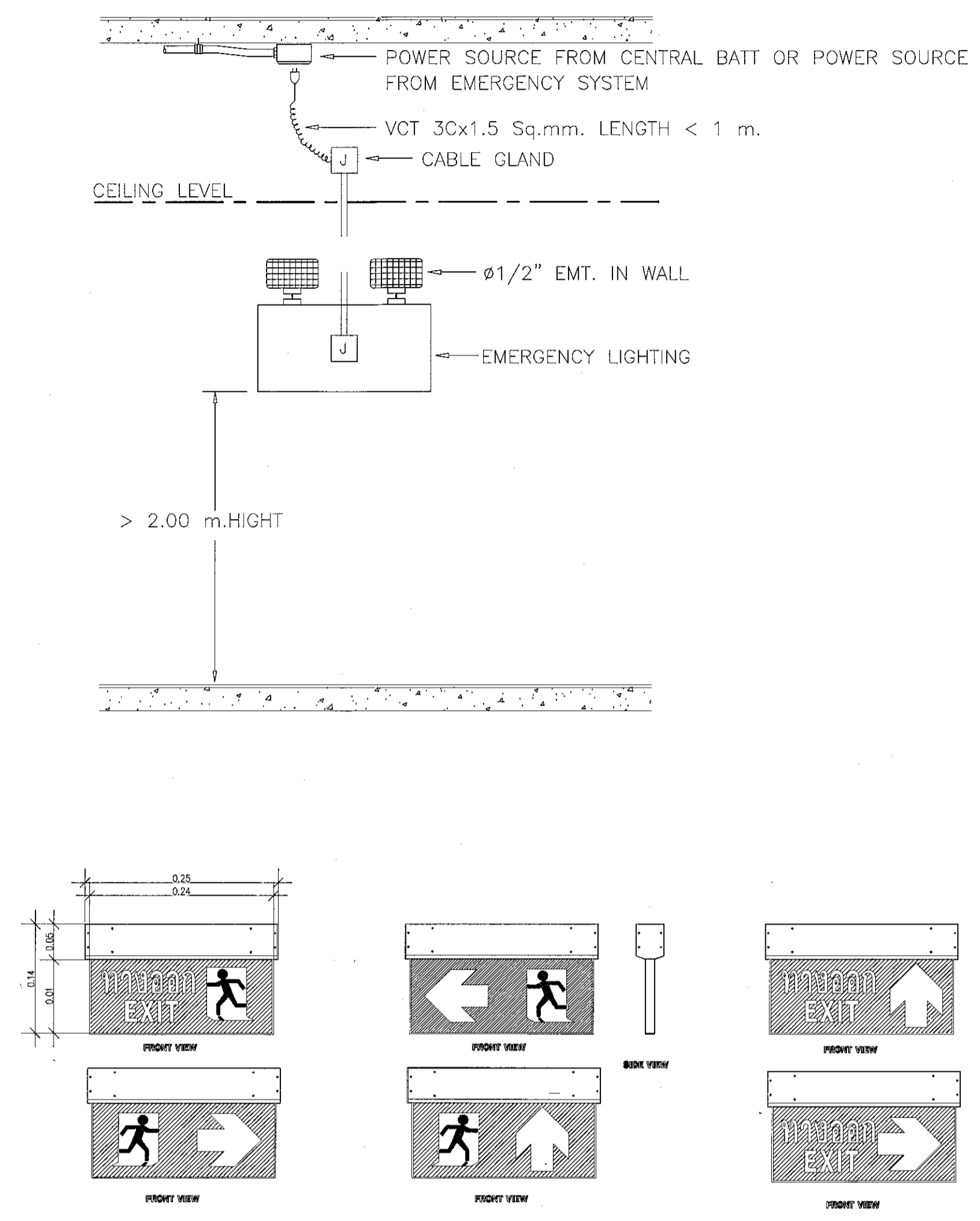
SCALE

1:200



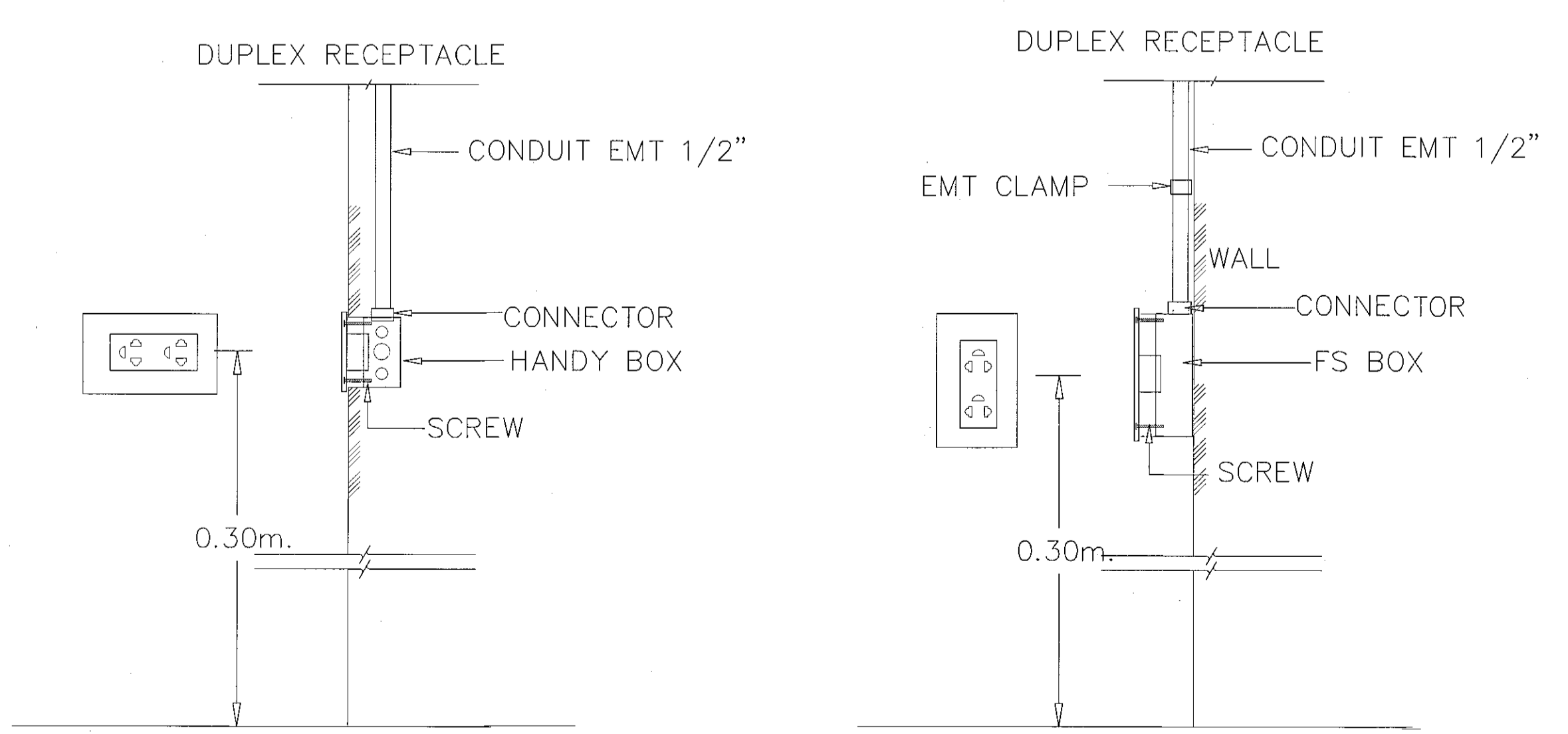
ผู้ช่วยศาสตราจารย์ วีโรจน์ สัมใจแสง
อธิการบดีมหาวิทยาลัยเทคโนโลยีราชมงคลธัญบุรี

รายละเอียดการติดตั้ง EMERGENCY LIGHTING



แบบรายละเอียดการติดตั้ง OUTLET ใต้ RAISED FLOOR

รายละเอียดการติดตั้ง RECEPTACLE



SYMBOLS	DESCRIPTION
RECEPTACLE	
	FLOOR DUPLEX RECEPTACLE 1ø 16 A. 250 V. WITH GROUND
	DUPLEX RECEPTACLE 1ø 16 A. 250 V. WITH GROUND INSTALL 0.30M. HEIGHT AFF
	DUPLEX RECEPTACLE 1ø 16 A. 250 V. WITH GROUND INSTALL 0.90M.HEIGHT AFF.
	DUPLEX RECEPTACLE (WATER PROOF) 1ø 16 A. 250 V. WITH GROUND INSTALL 0.30M.HEIGHT AFF.
	SIMPLEX RECEPTACLE 1ø 10 A. 250 V. WITH GROUND FOR EMERGENCY LIGHT INSTALL 2.20M. HEIGHT AFF.
	SIMPLEX RECEPTACLE 1ø 10 A. 250 V. WITH GROUND FOR TELEVISION INSTALL 2.20M. HEIGHT AFF. OR CEILING MOUNTED

รายละเอียดการติดตั้งเต้ารับไฟฟ้าทั่วไป



SCALE



ผู้จัดทำ: วิศวกร ธีรจรรย์ ลิ้มchan
 วิศวกรรับใช้ราชการ มหาวิทยาลัยเทคโนโลยีราชมงคลธัญบุรี



โครงการ

อาคารปฏิบัติการคอมพิวเตอร์และเทคโนโลยีสารสนเทศ
 ชั้น 7 ม. 7 ถนนระยอง อ.เมือง จ.นครราชสีมา

มหาวิทยาลัยเทคโนโลยีราชมงคลธัญบุรี
 นครราชสีมา

สถานที่ก่อสร้าง

มหาวิทยาลัยเทคโนโลยีราชมงคลธัญบุรี
 77 ม. 7 ถนนระยอง อ.เมือง จ.นครราชสีมา

สถาปนิก	ผู้ประเมิน	ลายมือชื่อ
นายสุธน คงศักดิ์ตระกูล	ภ.สถ. 8044	
วิศวกร โครงสร้าง	ผู้ประเมิน <td>ลายมือชื่อ</td>	ลายมือชื่อ
นายพงศ์เทพ เทพพิทักษ์	สถ. 6119	
วิศวกร ไฟฟ้า	ผู้ประเมิน <td>ลายมือชื่อ</td>	ลายมือชื่อ
นายสุทธิพันธ์ ต้นโพธิ์	ภ.สถ. 6511	
นายรุ่งเพชร ก้อนอก	ภ.สถ. 31801	
วิศวกรสุขาภิบาล	ผู้ประเมิน <td>ลายมือชื่อ</td>	ลายมือชื่อ
นายพงศ์เทพ เทพพิทักษ์	สถ. 6119	
ผู้ควบคุมการ	ผู้ประเมิน <td>ลายมือชื่อ</td>	ลายมือชื่อ

คำแนะนำ

1. แบบก่อสร้างนี้เป็นทรัพย์สินของมหาวิทยาลัยเทคโนโลยีราชมงคลธัญบุรีนครราชสีมา หรือสำนักงานที่เกี่ยวข้อง ไม่ให้เผยแพร่โดยไม่ได้รับอนุญาตจากมหาวิทยาลัยฯ เท่านั้น หากนำไปใช้ในกิจการอื่นโดยไม่ได้รับอนุญาต
2. ให้อ่านคำสั่งและข้อกำหนดไว้ที่พื้น อ่านวิธีใช้งานแบบ
3. ระวังอย่าอยู่ในแบบหรือติดตั้งกับระยะในสถานที่ซึ่งไม่ได้รับไว้ที่กับสถานที่จริง โดยผู้รับจ้างต้องได้ใบอนุญาตจากสถาปนิกผู้ออกแบบ
4. ก่อนการปฏิบัติงานในแต่ละงาน ผู้รับจ้างต้องส่งแบบ SHOP DRAWING ต่อผู้ประเมินงานและคณะกรรมการตรวจรับจ้างโครงการเพื่อขออนุมัติก่อนการดำเนินการก่อสร้าง

ตรวจ

(นายสุธน คงศักดิ์ตระกูล)
 วิศวกรรับใช้ราชการ

อนุมัติ

(ธีรจรรย์ ลิ้มchan)
 วิศวกรรับใช้ราชการ
 มหาวิทยาลัยเทคโนโลยีราชมงคลธัญบุรี

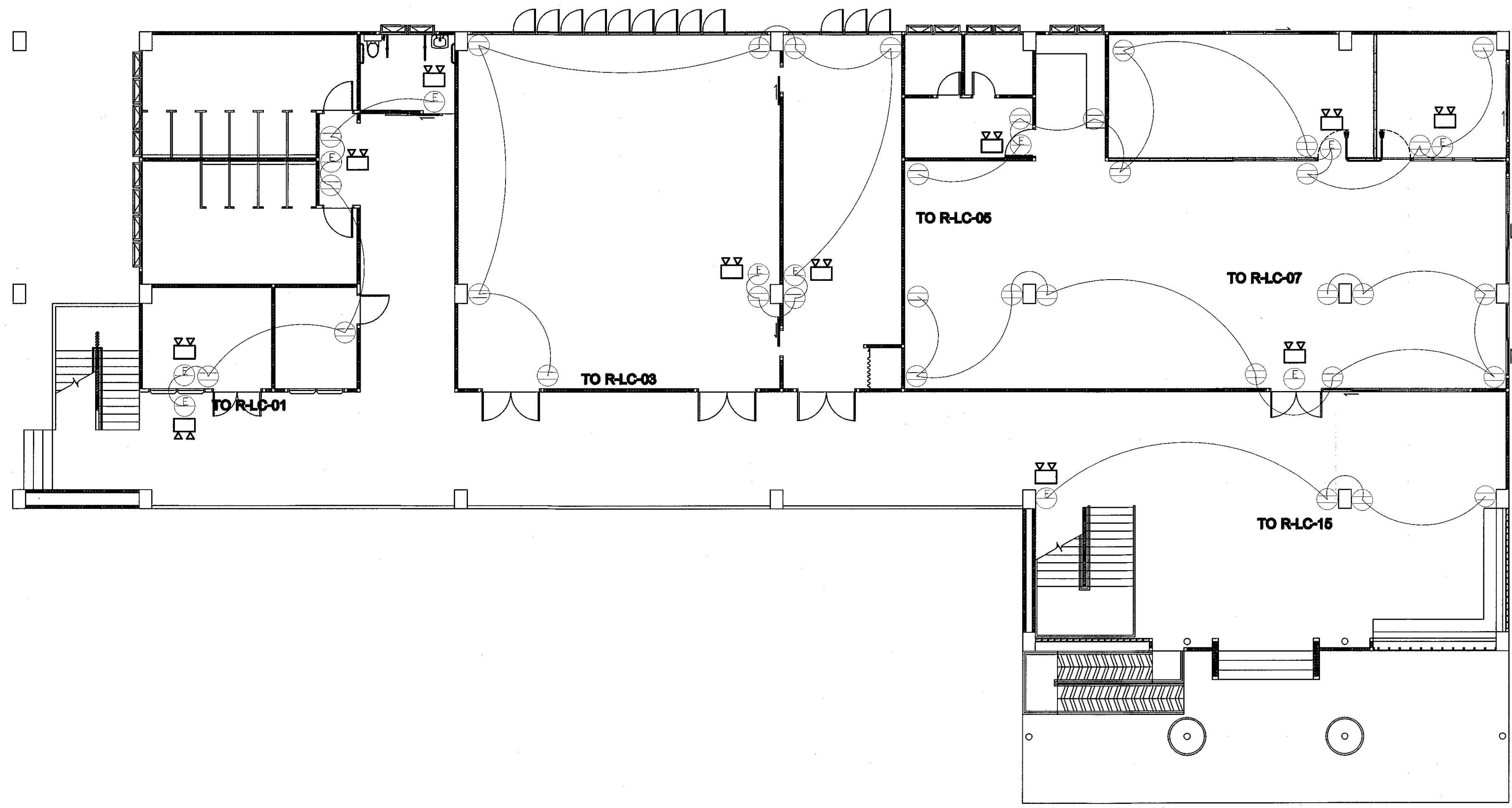
แบบแสดง

รายละเอียดการติดตั้งเต้ารับไฟฟ้าทั่วไป

DRAWN BY:

DRAWING NO. EE 13 CHECK BY:

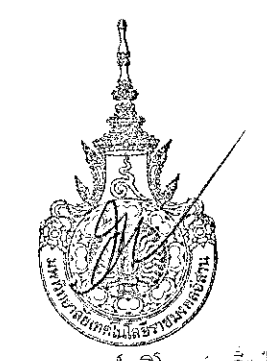
PRINTED DATE: SEPTEMBER 2016



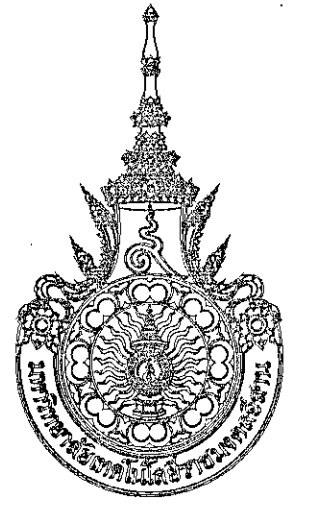
แปลนเต้ารับไฟฟ้า ชั้นล่าง

SCALE

1:200



ผู้ช่วยศาสตราจารย์ วิโรจน์ สัมไพจิตร
อธิการบดีมหาวิทยาลัยเทคโนโลยีราชมงคลธัญบุรี



โครงการ

อาคารปฏิบัติการนวัตกรรมและเทคโนโลยีการเกษตร
ต.หนองแขม อ.เมือง จ.นครราชสีมา

มหาวิทยาลัยเทคโนโลยีราชมงคลธัญบุรี
นครราชสีมา

สถานที่ก่อสร้าง

มหาวิทยาลัยเทคโนโลยีราชมงคลธัญบุรี
77 ม.7 ต.หนองแขม อ.เมือง จ.นครราชสีมา

สถาปนิก	ลงทะเบียน ผู้ประกอบวิชาชีพ	สมาชิกชื่อ
นายสุรน คชศักดิ์ตระกูล	ภ-สถ. 8044	<i>[Signature]</i>
วิศวกรโครงสร้าง	ลงทะเบียน ผู้ประกอบวิชาชีพ	สมาชิกชื่อ
นายพงศ์เทพ เทพพุทธานุสร	สถ. 6119	<i>[Signature]</i>
วิศวกรไฟฟ้า	ลงทะเบียน ผู้ประกอบวิชาชีพ	สมาชิกชื่อ
นายสุทธิพันธ์ ต้นโพธิ์	ภทศ 6511	<i>[Signature]</i>
นายรุ่งเพชร ก่องนอก	ภทศ 31801	<i>[Signature]</i>
วิศวกรสุขาภิบาล	ลงทะเบียน ผู้ประกอบวิชาชีพ	สมาชิกชื่อ
นายพงศ์เทพ เทพพุทธานุสร	สถ. 6119	<i>[Signature]</i>
มีนาคม	ลงทะเบียน ผู้ประกอบวิชาชีพ	สมาชิกชื่อ

คำแนะนํา

- แปลนก่อสร้างนี้เป็นทรัพย์สินของมหาวิทยาลัยเทคโนโลยีราชมงคลธัญบุรีนครราชสีมา หรือส่วนงานที่เกี่ยวข้อง ใช้ที่ก่อสร้างจะต้องมีความสอดคล้องของมหาวิทยาลัย ๑. เท่านั้น ห้ามแก้ไขในลักษณะอื่นก่อนได้รับอนุญาต
- ไม่ใช้วัสดุแบบที่กักเก็บน้ำในชั้น พื้นผิวจากแบบ
- ระมัดระวังในแบบก่อสร้างที่มีระดับในสถานที่จริงไม่มีการปรับระดับพื้นที่จริง โดยผู้รับจ้างต้องให้อายุการใช้งานตามปกติของผู้รับแบบ
- ก่อนทำปฏิบัติงานในแต่ละงาน ผู้รับจ้างต้องส่งแบบ SHOP DRAWING ดังมีระบุในแบบและแบบรายการตรวจ-กวดขันถึงงาน หรือขออนุมัติก่อนการดำเนินงานทุกครั้ง

ตรวจ :

(ราชบัณฑิต บุญปลุก)
หัวหน้าสำนักงานบริหารสิ่งแวดล้อม

อนุมัติ :

(นศ. วิโรจน์ สัมไพจิตร)
อธิการบดี
มหาวิทยาลัยเทคโนโลยีราชมงคลธัญบุรี

แบบแสดง

แปลนเต้ารับไฟฟ้า ชั้นล่าง

DRAWN BY:

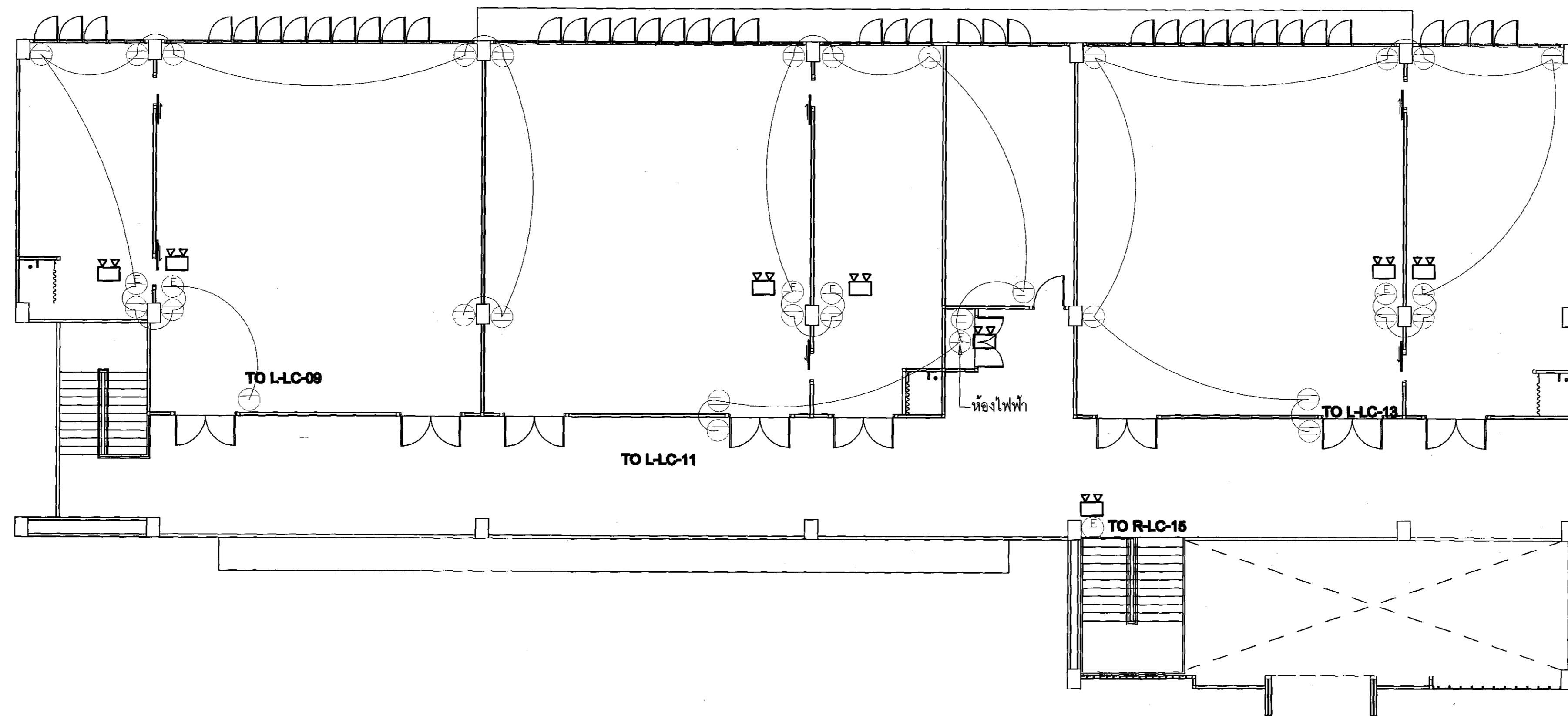
DRAWING NO.

EE 14

PRINTED DATE:

SEPTEMBER 2016

CHECK BY:



แปลนเต้ารับไฟฟ้า ชั้นบน

SCALE

1:200



ผู้ช่วยศาสตราจารย์ วีโรจน์ สิมไฉแสง
 วิศวกร-ต้นแบบวิชาชีพเทคโนโลยีการเกษตร
 มหาวิทยาลัยเทคโนโลยีราชมงคลธัญบุรี



โครงการ

อาคารปฏิบัติการนวัตกรรมและเทคโนโลยีการเกษตร
 ถนนอมระบียง อ.เมือง จ.นครราชสีมา

มหาวิทยาลัยเทคโนโลยีราชมงคลธัญบุรี
 นครราชสีมา

สถานที่ก่อสร้าง

มหาวิทยาลัยเทคโนโลยีราชมงคลธัญบุรี
 77 ม. 7 ถนนอมระบียง อ.เมือง จ.นครราชสีมา

สถาปนิก

นายสุรณ คงศักดิ์ตระกูล	เลขที่ใบอนุญาต ภ-สถ 8944	ลายมือชื่อ
------------------------	-----------------------------	------------

วิศวกรโครงสร้าง

นายพงศ์เทพ เทพพุฒียงกูร	เลขที่ใบอนุญาต สถ 6119	ลายมือชื่อ
-------------------------	---------------------------	------------

วิศวกรไฟฟ้า

นายสุวิวัฒน์ ต้นโพธิ์	ภฟศ 6511	ลายมือชื่อ
-----------------------	----------	------------

วิศวกรสุขาภิบาล

นายพงศ์เทพ เทพพุฒียงกูร	สถ 6119	ลายมือชื่อ
-------------------------	---------	------------

มีนขานาการ

--	--	--

คำแนะนํา

- แปลนนี้แสดงเป็นเบื้องต้นของสถาปนิกผู้ออกแบบไว้เพื่อใช้เป็นแนวทางในการก่อสร้างเท่านั้น ไม่สามารถนำมาใช้ก่อสร้างได้โดยปราศจากการตรวจสอบและอนุมัติจากวิศวกรผู้รับผิดชอบ
- ให้ใช้วัสดุและวิธีการก่อสร้างตามที่ระบุไว้เท่านั้น
- ระมัดระวังในการก่อสร้างและปฏิบัติตามข้อกำหนดที่ระบุไว้
- การปฏิบัติตามนี้แสดงเป็นเบื้องต้นเท่านั้น ผู้รับจ้างต้องตรวจสอบและปฏิบัติตามข้อกำหนดและรายละเอียดของแบบก่อสร้างก่อนดำเนินการก่อสร้าง

ตรวจ

(นายสุรณ คงศักดิ์ตระกูล)
 วิศวกร-ต้นแบบวิชาชีพวิศวกรรมโยธา

อนุมัติ

(นายสุวิวัฒน์ ต้นโพธิ์)
 วิศวกรไฟฟ้า

แปลนแสดง

แปลนเต้ารับไฟฟ้า ชั้นบน

DRAWN BY:

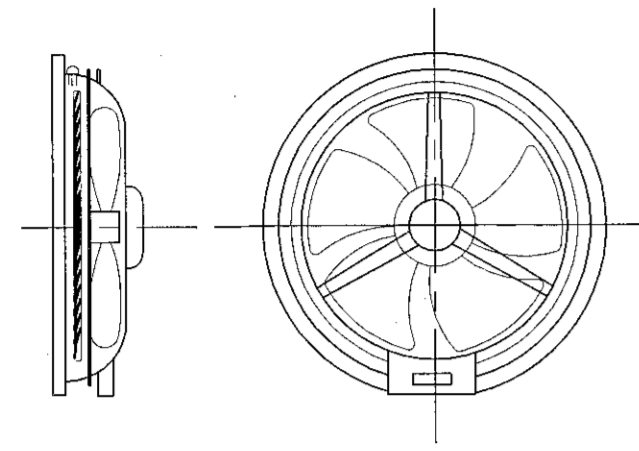
DRAWING NO.

EE 15

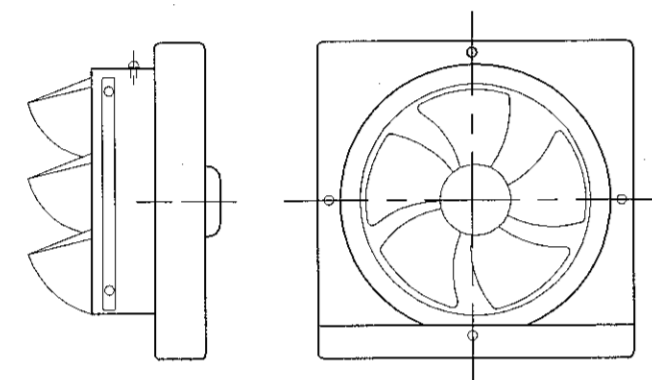
CHECK BY:

PRINTED DATE:

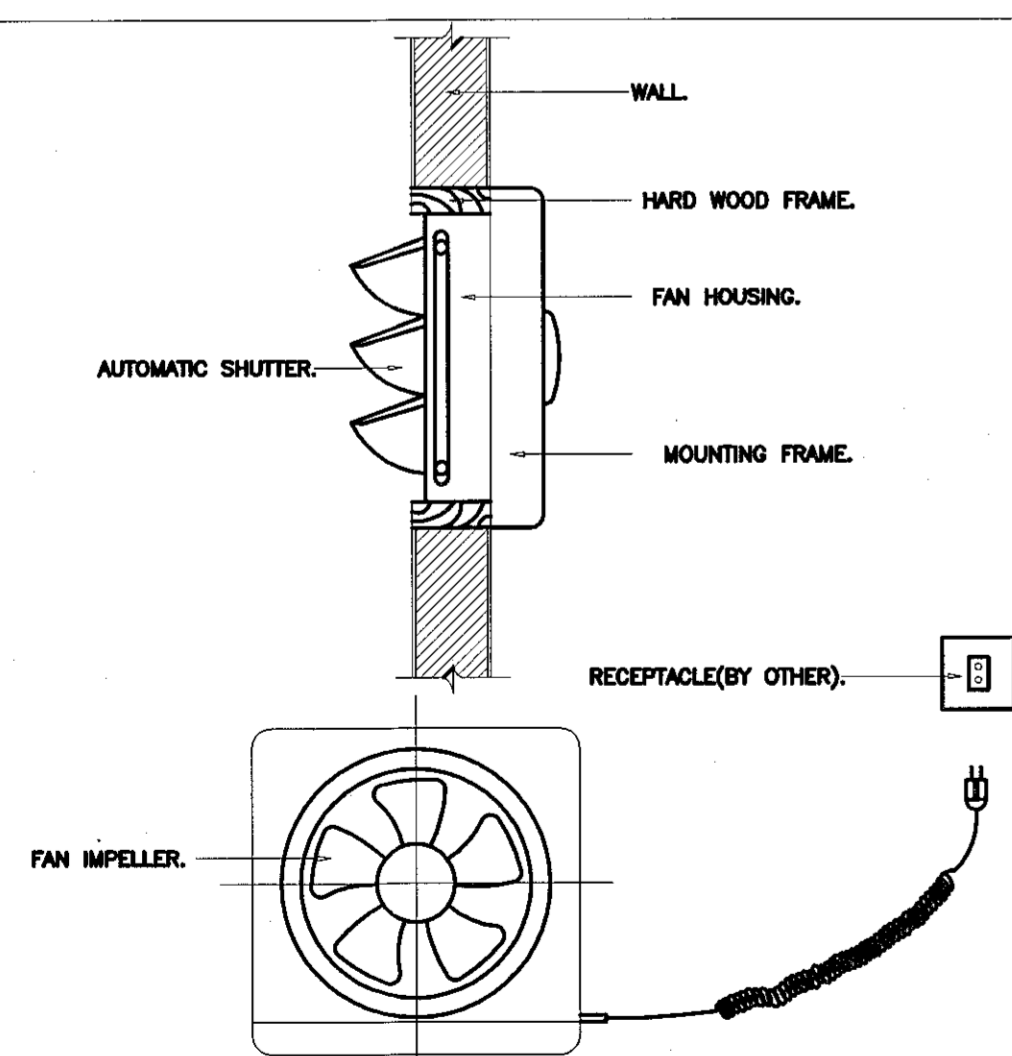
SEPTEMBER 2016



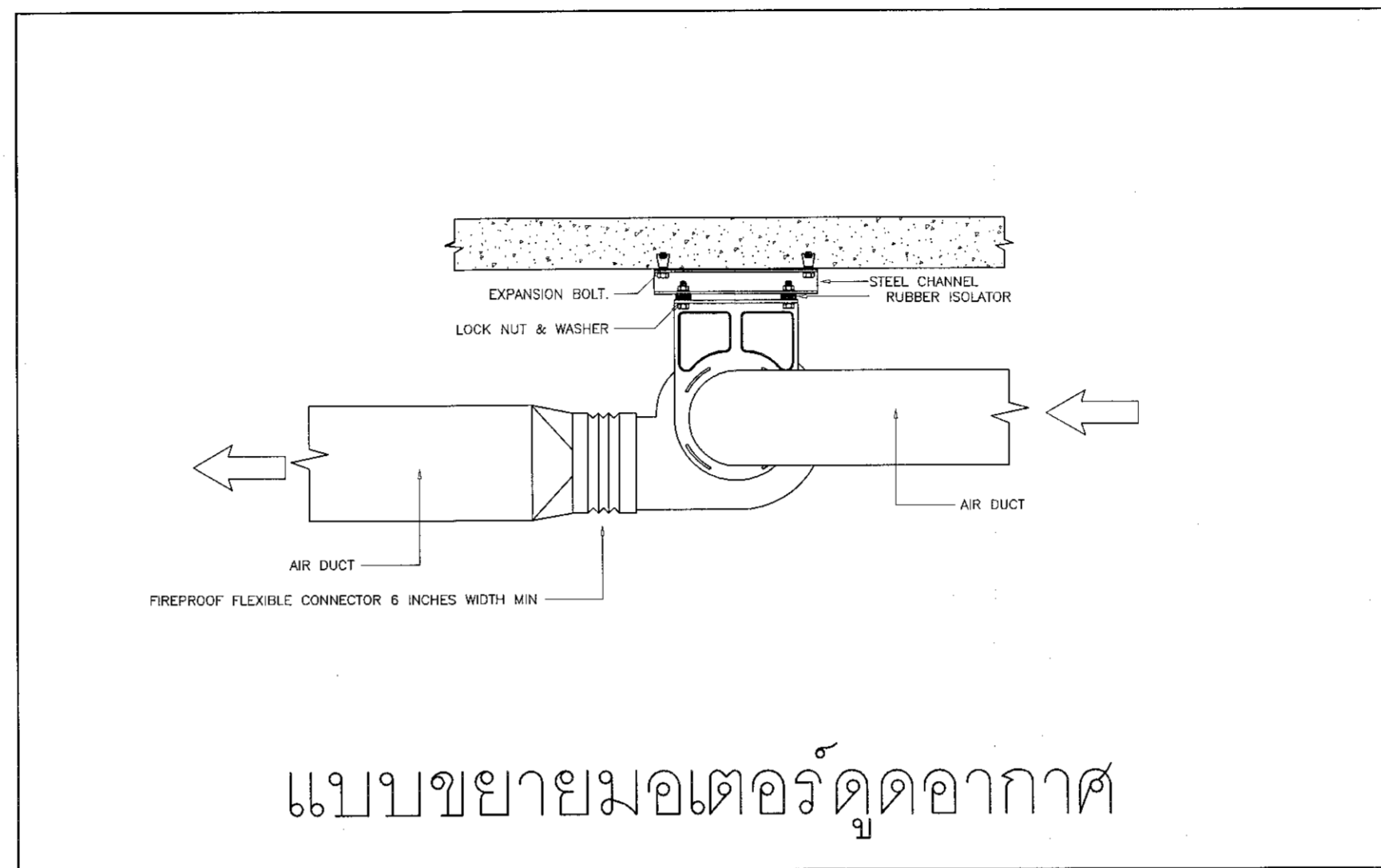
PROPELLER FAN FOR GLASS INSTALLATION



PROPELLER FAN FOR WALL INSTALLATION

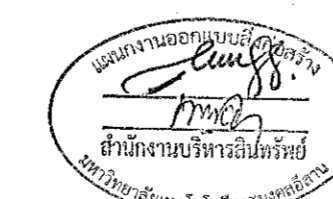


PROPELLER FAN



แบบขยายมอเตอร์ดูดอากาศ

SYMBOLS	DESCRIPTION
FAN SYSTEM	
	พัดลมแบบโครงกริดเพดาน ขนาด 16 นิ้ว (ชนิดล๊อคการหมุนได้)
	พัดลมแบบโครงกริดผนัง ขนาด 16 นิ้ว
	พัดลมแบบติดเพดาน ขนาด 36 นิ้ว
	พัดลมแบบติดกระจก ขนาด 8 นิ้ว
	มอเตอร์ พัดลม ชนิด (Blower) สำหรับระบายหรือดูดอากาศ



ผู้ช่วยศาสตราจารย์ วีโรจน์ สัมไพแสง
อธิการบดีมหาวิทยาลัยเทคโนโลยีราชมงคลศรีสุทธาน

รายละเอียดการติดตั้งพัดลมไฟฟ้าทั่วไป

SCALE



โครงการ

อาคารปฏิบัติการนวัตกรรมและเทคโนโลยีการเกษตร
ต.หนองระเวียง อ.เมือง จ.นครราชสีมา

มหาวิทยาลัยเทคโนโลยีราชมงคลศรีสุทธาน
นครราชสีมา

สถานที่ก่อสร้าง

มหาวิทยาลัยเทคโนโลยีราชมงคลศรีสุทธาน
77 ม. 7 ต.หนองระเวียง อ.เมือง จ.นครราชสีมา

สถาปนิก

นางระวีพรรณ
ผู้ประกอบวิชาชีพ สถาปนิก

นายสุรณ คงศักดิ์ตระกูล

ภ.สถ. 8044

วิศวกรโครงสร้าง

นางระวีพรรณ
ผู้ประกอบวิชาชีพ วิศวกร

นายพงศ์เทพ เทพพุทธานุกร

สถ. 6119

วิศวกรไฟฟ้า

นางระวีพรรณ
ผู้ประกอบวิชาชีพ วิศวกร

นายสุทธิพันธ์ ต้นโพธิ์

ภ.พ. 6511

นายคังเพชร ก่องนอก

ภ.พ. 31801

วิศวกรสุขาภิบาล

นางระวีพรรณ
ผู้ประกอบวิชาชีพ วิศวกร

นายพงศ์เทพ เทพพุทธานุกร

สถ. 6119

มีนชนาการ

นางระวีพรรณ
ผู้ประกอบวิชาชีพ สถาปนิก

คำแนะนํา

- แบบก่อสร้างนี้เป็นทรัพย์สินของมหาวิทยาลัยเทคโนโลยีราชมงคลศรีสุทธานนครราชสีมา และหน่วยงานที่เกี่ยวข้อง ไม่สามารถที่จะลอกเลียนแบบหรือเผยแพร่โดยไม่ได้รับอนุญาต หากฝ่าฝืนจะดำเนินการตามกฎหมายต่อไป
- ไม่ให้นำวัสดุหรือวัสดุทดแทนมาใช้แทนวัสดุที่ระบุ
- ระยะการปฏิบัติงานในอาคารผู้รับจ้างต้องปฏิบัติตามข้อกำหนดของวิศวกรผู้ออกแบบ
- ก่อนการปฏิบัติงานในอาคารผู้รับจ้างต้องปฏิบัติตามข้อกำหนดของวิศวกรผู้ออกแบบและคณะกรรมการความปลอดภัยและสุขภาพอนามัยในการทำงานของกรมสวัสดิการและคุ้มครองแรงงาน

ตรวจ :

(นางระวีพรรณ สัมไพแสง)
หัวหน้าสำนักงานบริหารสิ่งแวดล้อม

อนุมัติ :

(นางระวีพรรณ สัมไพแสง)
อธิการบดี
มหาวิทยาลัยเทคโนโลยีราชมงคลศรีสุทธาน

แบบแสดง

รายละเอียดการติดตั้งพัดลมไฟฟ้าทั่วไป

DRAWN BY:

DRAWING NO.

EE 16

PRINTED DATE:

SEPTEMBER 2016

CHECK BY:



โครงการ

อาคารปฏิบัติการนวัตกรรมและเทคโนโลยีการเกษตร
ต.หนองปรือ อ.เมือง จ.นครราชสีมา

มหาวิทยาลัยเทคโนโลยีราชมงคลอีสาน
นครราชสีมา

สถานที่ก่อสร้าง

มหาวิทยาลัยเทคโนโลยีราชมงคลอีสาน
77 ม. 7 ต.หนองปรือ อ.เมือง จ.นครราชสีมา

สถาปนิก	รองอธิการบดี ผู้ช่วยอธิการบดี	นายอภิรักษ์
นายสุรนต์ คงศักดิ์ศรีบุตร	ภ.สถ. 8044	<i>AS</i>
วิศวกรโครงสร้าง	รองอธิการบดี ผู้ช่วยอธิการบดี	นายอภิรักษ์
นายพงษ์เทพ เทพพิทักษ์	สถ. 6119	<i>PP</i>
วิศวกรไฟฟ้า	รองอธิการบดี ผู้ช่วยอธิการบดี	นายอภิรักษ์
นายสุทธิพันธ์ ต้นโพธิ์	ภ.พ. 6511	<i>TP</i>
นายสุภัทธร ก้องนถ	ภ.พ. 31801	<i>SK</i>
วิศวกรสุขาภิบาล	รองอธิการบดี ผู้ช่วยอธิการบดี	นายอภิรักษ์
นายพงษ์เทพ เทพพิทักษ์	สถ. 6119	<i>PP</i>
มีเนตนาการ	รองอธิการบดี ผู้ช่วยอธิการบดี	นายอภิรักษ์

คำแนะนำ

1. แบบก่อสร้างนี้เป็นทรัพย์สินของมหาวิทยาลัยเทคโนโลยีราชมงคลอีสานนครราชสีมา และหน่วยงานที่เกี่ยวข้อง ให้นำไปใช้ในกิจการอื่นก่อนได้รับอนุญาต
2. ไม่ให้รับส่งของที่กีดกันไว้ที่เก็บ ห้ามรับของแบบ
3. ระวังสิ่งกีดขวางในอาคารที่ติดตั้งเครื่องใช้ไฟฟ้าที่ไม่ได้มาตรฐานที่อาจก่อให้เกิดอันตรายต่อชีวิตและทรัพย์สิน
4. วิศวกรผู้ปฏิบัติงานในอาคาร: ผู้รับจ้างต้องส่งแบบ 500P 08/2562 ต่อผู้ควบคุมงานและแผนกอาคารของมหาวิทยาลัยฯ เพื่อขออนุมัติก่อนดำเนินการก่อสร้าง

ตรวจ:

(นายสุรนต์ คงศักดิ์ศรีบุตร)
หัวหน้าสำนักงานบริหารทรัพย์สิน

อนุมัติ:

(นายอภิรักษ์)
อธิการบดี
มหาวิทยาลัยเทคโนโลยีราชมงคลอีสาน

แบบแสดง

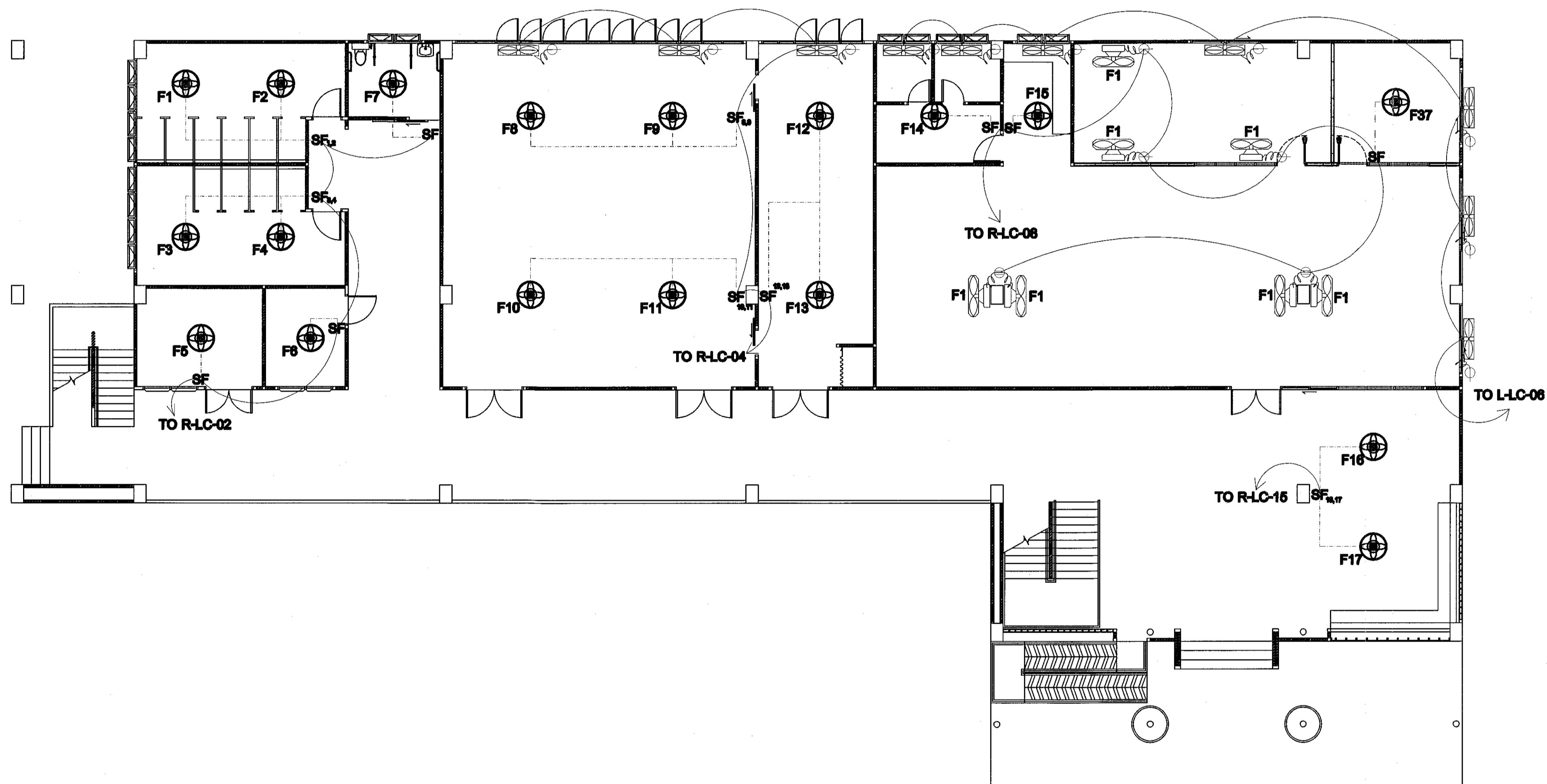
แปลนพัฒน์ ชั้นล่าง

DRAWN BY:

DRAWING NO. CHECK BY:

EE 17

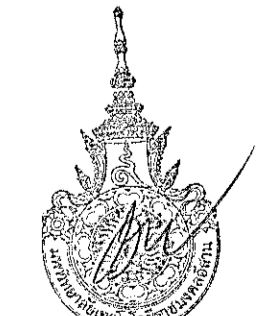
PRINTED DATE: SEPTEMBER 2016



แปลนพัฒน์ ชั้นล่าง

SCALE

1:200



ผู้ช่วยศาสตราจารย์ วิโรจน์ สิมโงแสง
อธิการบดีมหาวิทยาลัยเทคโนโลยีราชมงคลอีสาน



โครงการ

อาคารปฏิบัติการนวัตกรรมและเทคโนโลยีการเกษตร
ต.หนองระเวียง อ.เมือง จ.นครราชสีมา

มหาวิทยาลัยเทคโนโลยีราชมงคลธัญบุรี
นครราชสีมา

สถานที่ก่อสร้าง

มหาวิทยาลัยเทคโนโลยีราชมงคลธัญบุรี
77 ม. 7 ต.หนองระเวียง อ.เมือง จ.นครราชสีมา

สถาปนิก	ตรวจสอบ ผู้ประกอบวิชาชีพ	ลายมือชื่อ
นายสุธน คงศักดิ์ศรีกุล	ภ-สถ 8044	<i>[Signature]</i>
วิศวกรโครงสร้าง	ตรวจสอบ ผู้ประกอบวิชาชีพ	ลายมือชื่อ
นายพงศ์เทพ เทพพุทธานุกร	สถ 6119	<i>[Signature]</i>
วิศวกรไฟฟ้า	ตรวจสอบ ผู้ประกอบวิชาชีพ	ลายมือชื่อ
นายสุทธิพันธ์ ตันโพธิ์	ภฟศ 6511	<i>[Signature]</i>
นายรุ่งเพชร ก่องนอก	ภฟศ 31801	<i>[Signature]</i>
วิศวกรสุขาภิบาล	ตรวจสอบ ผู้ประกอบวิชาชีพ	ลายมือชื่อ
นายพงศ์เทพ เทพพุทธานุกร	สถ 6119	<i>[Signature]</i>
มีนาคมการ	ตรวจสอบ ผู้ประกอบวิชาชีพ	ลายมือชื่อ

คำแนะนํา

- แบบก่อสร้างนี้เป็นเอกสารของมหาวิทยาลัยเทคโนโลยีราชมงคลธัญบุรีและตราสิทธิบัตรของมหาวิทยาลัยเทคโนโลยีราชมงคลธัญบุรี ห้ามทำซ้ำโดยไม่ได้รับอนุญาต
- ไว้ใช้ก่อสร้างที่ขนาดใดเท่านั้น ห้ามวัดจากแบบ
- ระยะต่างๆในแบบก่อสร้างนี้ขึ้นอยู่กับระยะในสถานที่จริง ให้ดูรับจ้างก่อสร้างได้รับอนุญาตจากสถาปนิกผู้ออกแบบ
- ก่อนการปฏิบัติงานในแต่ละงาน ผู้รับจ้างต้องส่งแบบ SHOP DRAWING ต่อผู้ควบคุมงานและคณะกรรมการตรวจรับจ้างพิจารณาว่าพร้อมอนุมัติก่อนการดำเนินงานทุกครั้ง

ตรวจสอบ :

(นายอนุชิต บุญปลูก)
หัวหน้ากองแบบบริหารงานวิจัย

อนุมัติ :

(ศ.ดร.วิโรจน์ สิมโสมง)
อธิการบดี
มหาวิทยาลัยเทคโนโลยีราชมงคลธัญบุรี

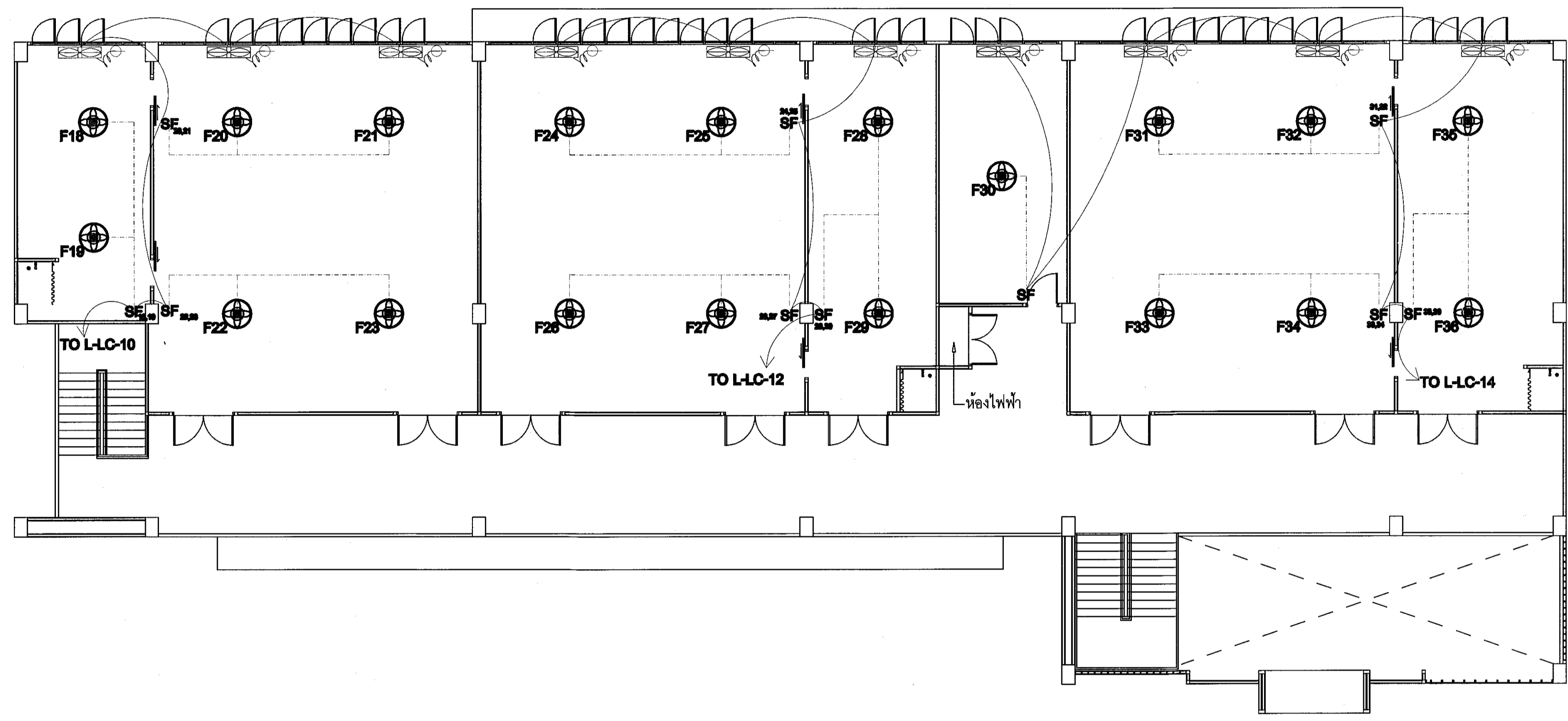
แบบแสดง

แปลนพัฒน์ ชั้นบน

DRAWN BY:

DRAWING NO. EE 18 CHECK BY:

PRINTED DATE: SEPTEMBER 2016



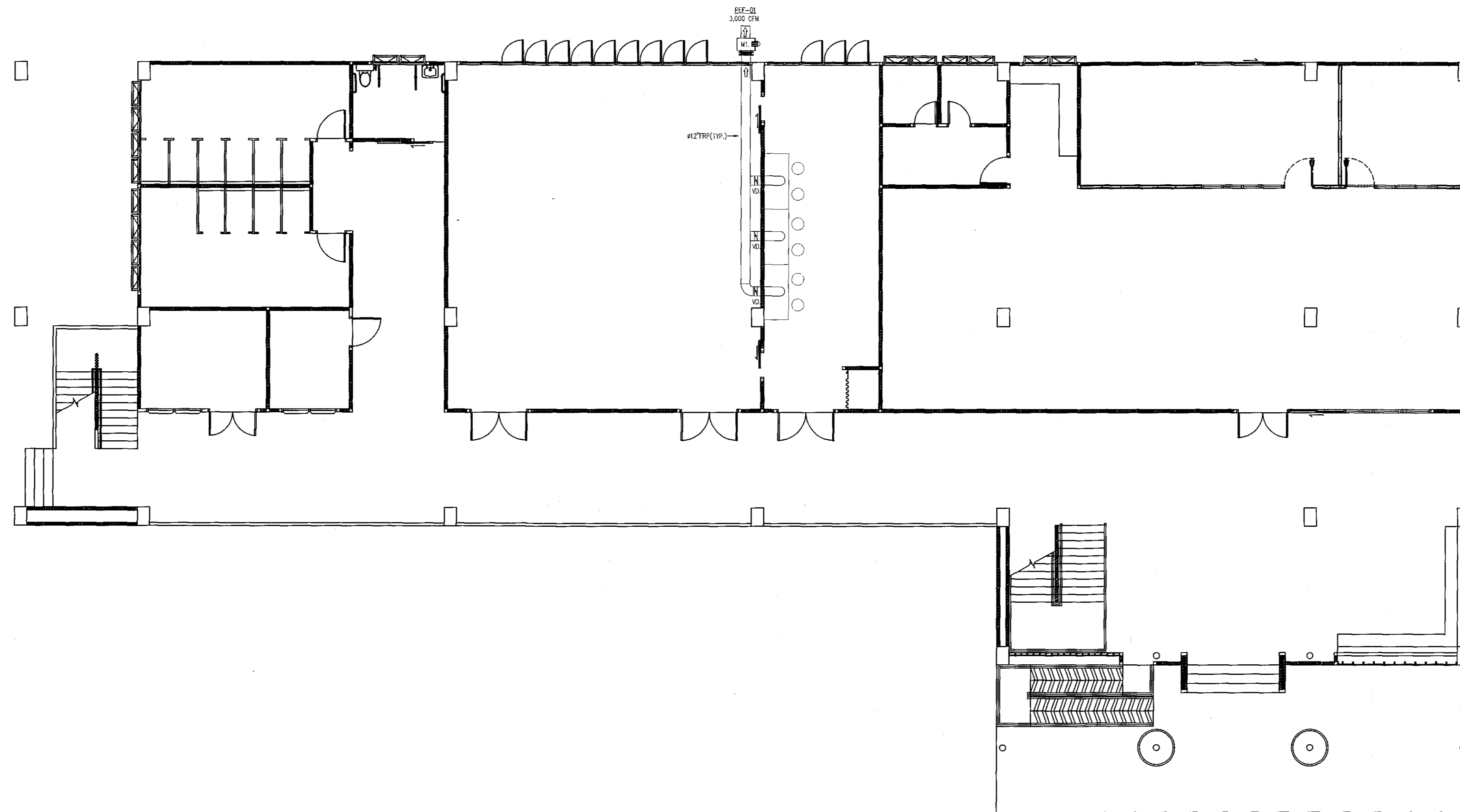
แปลนพัฒน์ ชั้นบน

SCALE

1:200



ผู้ช่วยศาสตราจารย์ วิโรจน์ สิมโสมง
อธิการบดีมหาวิทยาลัยเทคโนโลยีราชมงคลธัญบุรี



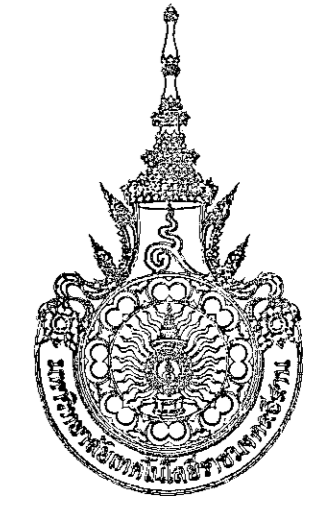
แปลนระบบดูดอากาศห้องปฏิบัติการ ชั้นล่าง

SCALE

1:200



ผู้ช่วยศาสตราจารย์ วีโรจน์ สืบไปแสง
คณาจารย์มหาวิทยาลัยเทคโนโลยีราชมงคลธัญบุรี



โครงการ

อาคารปฏิบัติการนวัตกรรมและเทคโนโลยีการเกษตร
ต.หนองแขวง อ.เมือง จ.นครราชสีมา

มหาวิทยาลัยเทคโนโลยีราชมงคลธัญบุรี
นครราชสีมา

สถานที่ก่อสร้าง

มหาวิทยาลัยเทคโนโลยีราชมงคลธัญบุรี
77 ม. 7 ต.หนองแขวง อ.เมือง จ.นครราชสีมา

สถาปนิก	สถาปนิก ผู้รับมอบหมาย	สถาปนิก
นายสุธน คงศักดิ์ตระกูล	ภ.สถ. 8044	
วิศวกรโครงสร้าง	สถาปนิก ผู้รับมอบหมาย	สถาปนิก
นายพงศ์เทพ เทพพิทักษ์	สถ. 6119	
วิศวกรไฟฟ้า	สถาปนิก ผู้รับมอบหมาย	สถาปนิก
นายสุวิวัฒน์ ต้นโพธิ์	ภ.พ. 6511	
นายสุวิวัฒน์ ก้องนาค	ภ.พ. 31801	
วิศวกรสุขาภิบาล	สถาปนิก ผู้รับมอบหมาย	สถาปนิก
นายพงศ์เทพ เทพพิทักษ์	สถ. 6119	
มันคนาการ	สถาปนิก ผู้รับมอบหมาย	สถาปนิก

คำแนะนำ

- แปลนดังกล่าวเป็นแบบที่จัดทำขึ้นโดยมีข้อมูลจากเอกสารที่มอบหมายให้จัดทำ โดยผู้รับมอบหมายจะรับผิดชอบในการดำเนินการก่อสร้างตามแปลนนี้
- ไม่ใช้วัสดุที่ทนไฟได้ทั้งนั้น ห้ามใช้เหล็ก
- งานก่อสร้างในอาคารควรใช้วัสดุที่มีคุณสมบัติตามข้อกำหนดของวัสดุที่ใช้ก่อสร้าง โดยผู้รับมอบหมายจะรับผิดชอบในการดำเนินการก่อสร้างตามแปลนนี้
- ก่อนการปฏิบัติงานในอาคาร ผู้รับจ้างต้องตรวจสอบแบบแปลนและรายละเอียดและคณะกรรมการตรวจสอบและพิจารณาการก่อสร้างก่อนการดำเนินการก่อสร้าง

ตรวจ

(นายสุธน คงศักดิ์ตระกูล)
วิศวกรรับมอบหมาย

อนุมัติ

ศาสตราจารย์ วีโรจน์ สืบไปแสง
อธิการบดี
มหาวิทยาลัยเทคโนโลยีราชมงคลธัญบุรี

แบบแสดง

แปลนระบบดูดอากาศห้องปฏิบัติการ ชั้นล่าง

DRAWN BY:

DRAWING NO.

EE 19

CHECK BY:

PRINTED DATE:

SEPTEMBER 2016



โครงการ

อาคารปฏิบัติการวิศวกรรมและเทคโนโลยีการเกษตร
ถนนองเชียง อ.เมือง จ.นครราชสีมา

มหาวิทยาลัยเทคโนโลยีราชมงคลอีสาน
นครราชสีมา

สถานที่ก่อสร้าง

มหาวิทยาลัยเทคโนโลยีราชมงคลอีสาน
77 ม. 7 ต.หนองบัว อ.เมือง จ.นครราชสีมา

สถาปนิก	ตำแหน่ง ผู้ประกอบวิชาชีพ	ลายมือชื่อ
นายสุธน คงศักดิ์ระกูล	ภ-สถ. 8044	
วิศวกร โครงสร้าง	ตำแหน่ง ผู้ประกอบวิชาชีพ	ลายมือชื่อ
นายพงศ์เทพ เทพพิทักษ์	สถ. 6119	
วิศวกร ไฟฟ้า	ตำแหน่ง ผู้ประกอบวิชาชีพ	ลายมือชื่อ
นายสุทธิพันธ์ ตันโพธิ์	ภพ. 6511	
นายรุ่งเพชร ก่องนอก	ภพ. 31801	
วิศวกรสถาปัตยกรรม	ตำแหน่ง ผู้ประกอบวิชาชีพ	ลายมือชื่อ
นายพงศ์เทพ เทพพิทักษ์	สถ. 6119	
ผัฒนาการ	ตำแหน่ง ผู้ประกอบวิชาชีพ	ลายมือชื่อ

คำแนะนํา

- แบบก่อสร้างนี้เป็นทรัพย์สินของมหาวิทยาลัยเทคโนโลยีราชมงคลอีสานนครราชสีมา บริษัทฯ ขอสงวนสิทธิ์ในวงใช้ที่ระบุและงดเผยแพร่ต่อสาธารณะหรือใช้โดยไม่ได้รับอนุญาต
- ให้ใช้ตัวอักษรที่กำกับไว้เท่านั้น ห้ามคัดลอกแบบ
- ระขะค่างานแบบทําขึ้นต้องเป็นระยะในเกณฑ์ซึ่งให้ปรับให้เข้ากับสถานที่จริง โดยผู้รับจ้างต้องได้รับอนุญาตจากสถาปนิกผู้ออกแบบ
- ก่อนการปฏิบัติงานในแต่ละงาน ผู้รับจ้างต้องทําแบบ SHOP DRAWING ที่ผู้ควบคุมงานและคณะกรรมการตรวจรับจ้างพิจารณาเพื่อออกอนุมัติก่อนการดำเนินงานทุกครั้ง

ตรวจ :

(นายบุญเขต บุญปลุก)
หัวหน้าสำนักงานบริหารงานวิจัย

อนุมัติ :

(นายวิชาญ สิมใจแสง)
อธิการบดี
มหาวิทยาลัยเทคโนโลยีราชมงคลอีสาน

แบบแสดง

แปลนระบบดูดอากาศห้องปฏิบัติการ ชั้นบน

DRAWN BY:

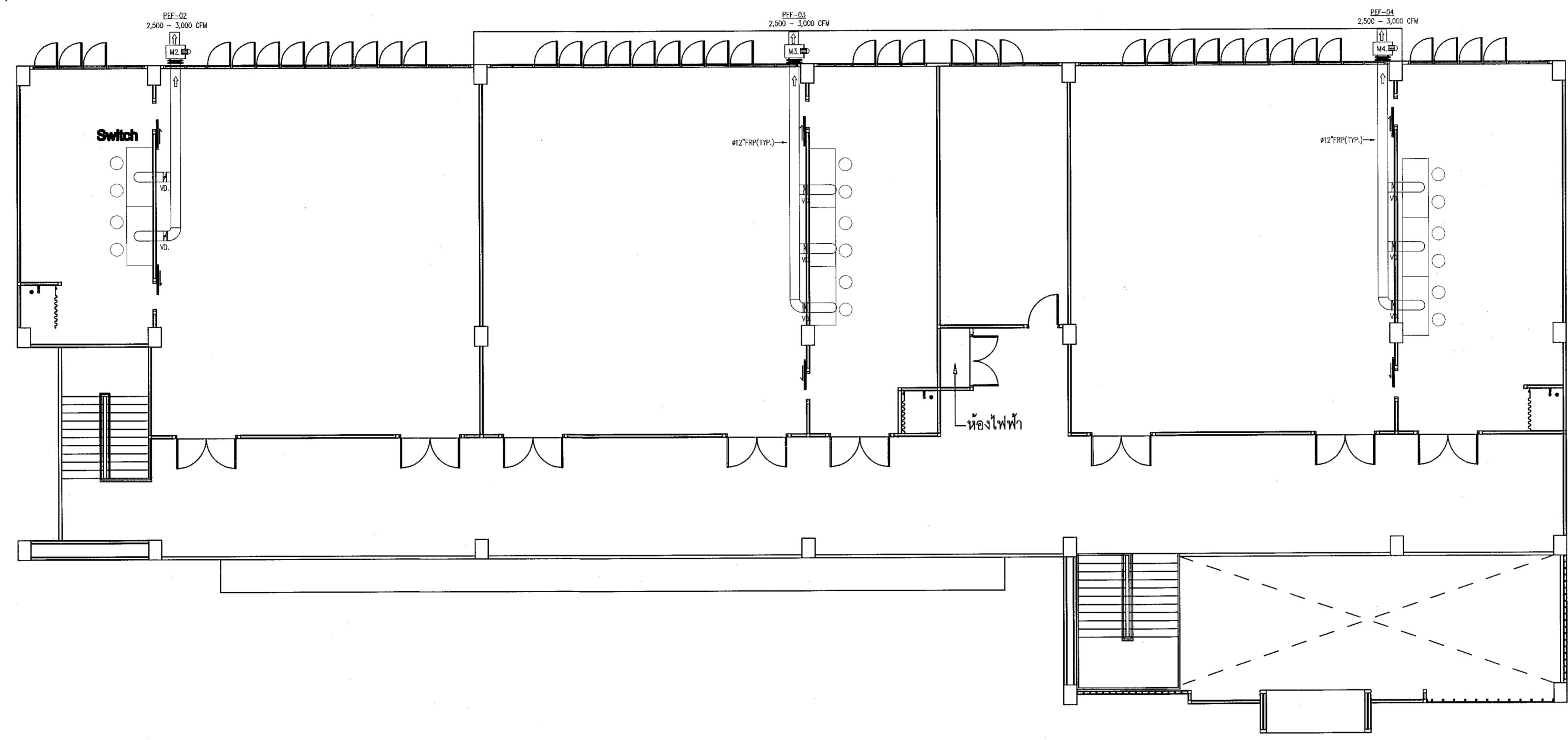
DRAWING NO.

EE 20

PRINTED DATE:

SEPTEMBER 2016

CHECK BY:



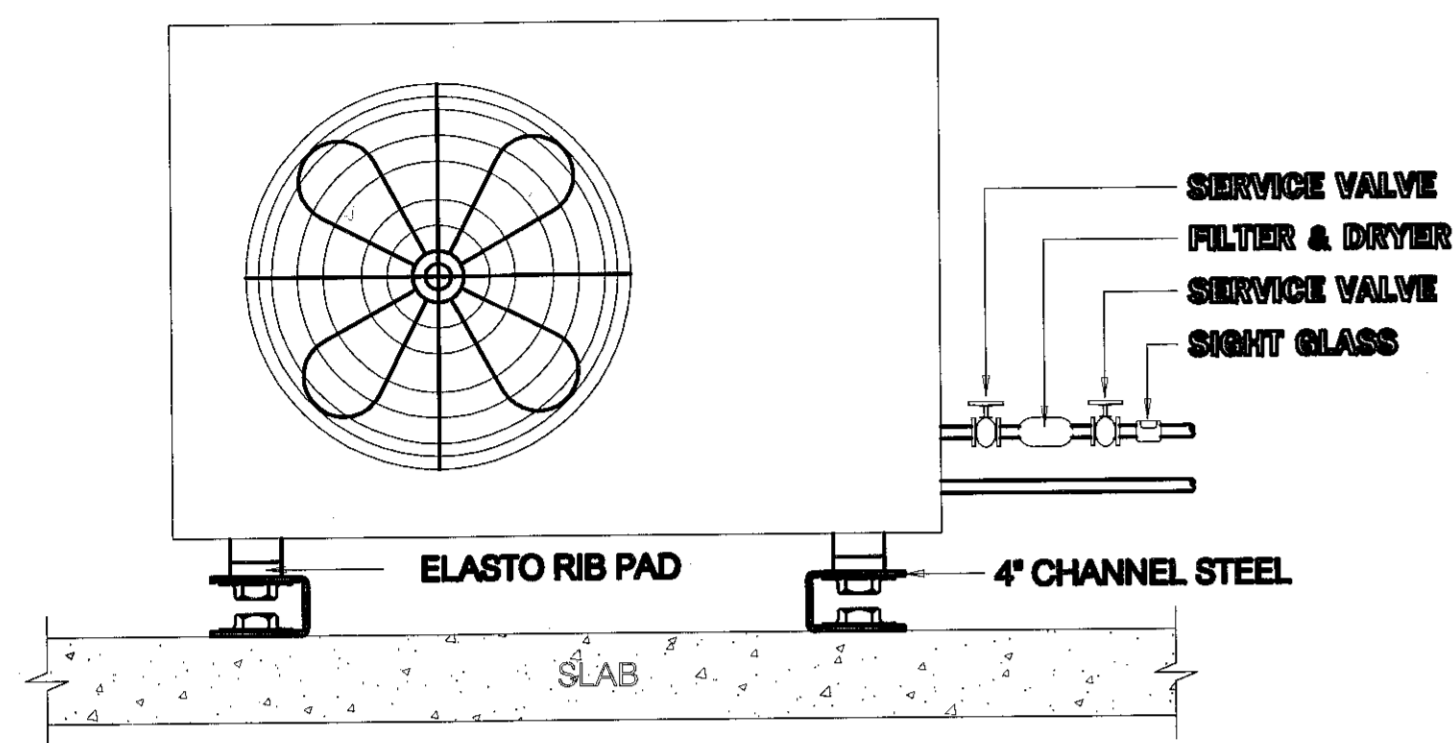
แปลนระบบดูดอากาศห้องปฏิบัติการ ชั้นบน

SCALE

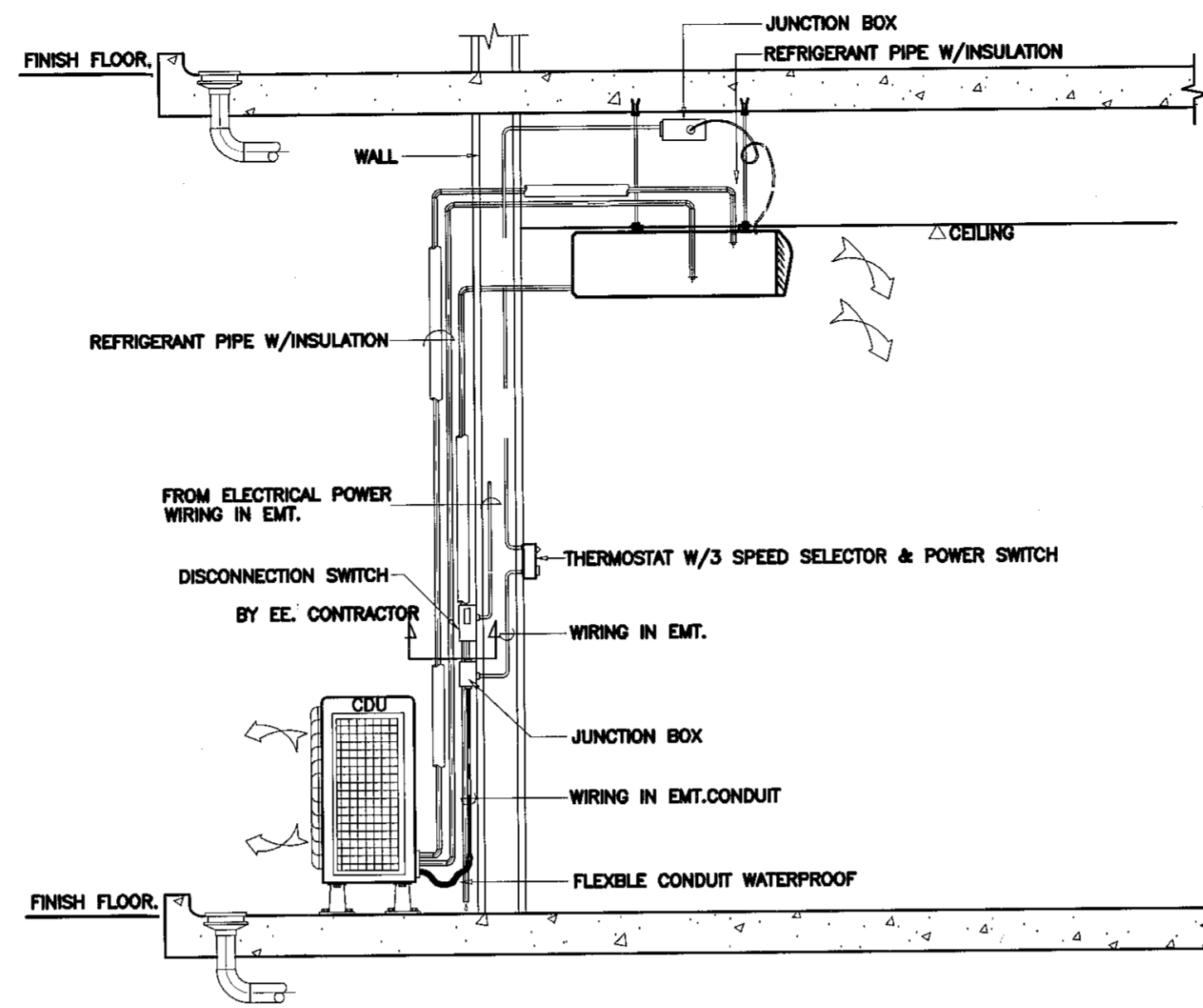
1:200



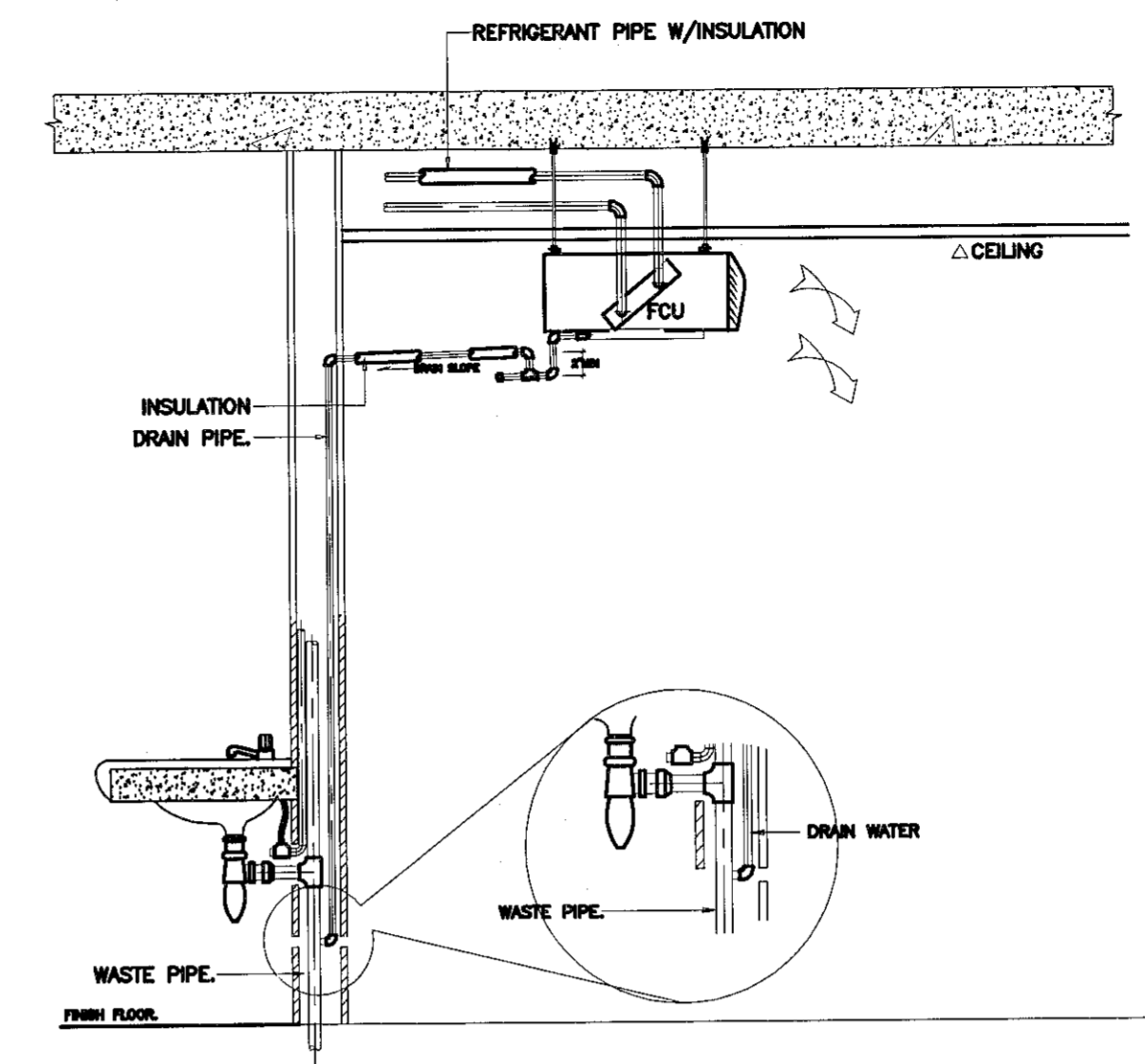
ผู้ช่วยศาสตราจารย์ วิชาญ สิมใจแสง
อธิการบดีมหาวิทยาลัยเทคโนโลยีราชมงคลอีสาน



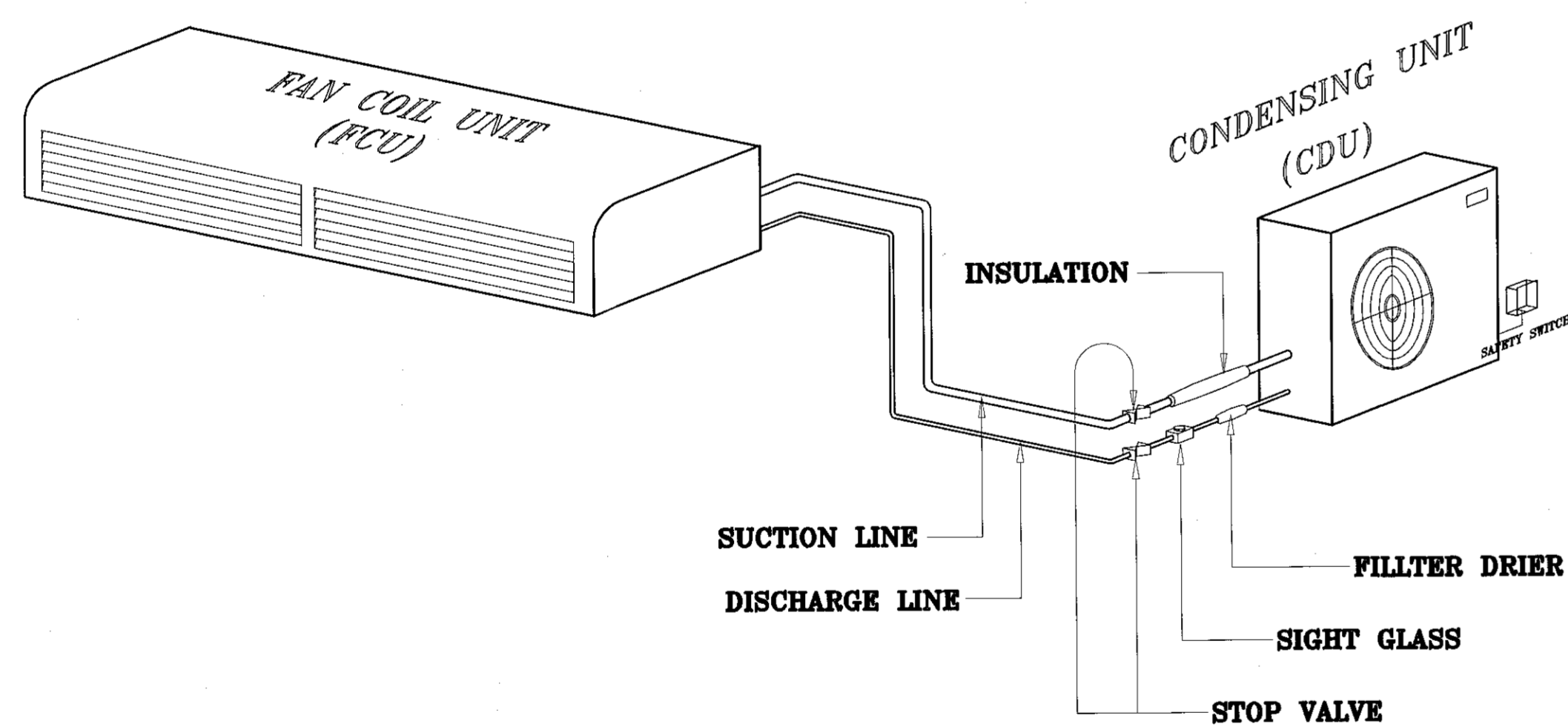
FLOOR MOUNTED SPLIT TYPE CONDENSING UNIT



SPLIT TYPE AIR CONDITIONER INSTALLATION DETAIL



DRAIN PIPING DETAIL



AIR CONDITIONER SYSTEM	
SYMBOLS	DESCRIPTION
	แบบตั้ง/แขวน (Ceiling/floor type)
	แบบฝังเพดาน (Built-in type)
	แบบติดผนัง (Wall type)
	แบบตู้ตั้ง (Package type)
	คอนเดนซิ่งยูนิต (Condensing Unit)



ผู้ช่วยศาสตราจารย์ วิจารณ์ สิมโงนสง
อธิการบดีมหาวิทยาลัยเทคโนโลยีราชมงคลธัญบุรี

รายละเอียดและมาตรฐานการติดตั้งเครื่องปรับอากาศทั่วไป

SCALE



โครงการ

อาคารปฏิบัติการวิศวกรรมและเทคโนโลยีการเกษตร
ศูนย์วิจัย เชียงใหม่ นครราชสีมา

มหาวิทยาลัยเทคโนโลยีราชมงคลธัญบุรี
นครราชสีมา

สถานที่ก่อสร้าง

มหาวิทยาลัยเทคโนโลยีราชมงคลธัญบุรี
77 ม 7 ถนนเอเชีย เชียงใหม่ นครราชสีมา

สถาปนิก	เลขที่ใบอนุญาตวิชาชีพ	ลายเซ็น
นายสุรณ คงศักดิ์ตระกูล	ภ-สถ. 8044	
วิศวกรโครงสร้าง	เลขที่ใบอนุญาตวิชาชีพ	ลายเซ็น
นายพงศ์เทพ เทพพิชญางกูร	สถ. 6119	
วิศวกรไฟฟ้า	เลขที่ใบอนุญาตวิชาชีพ	ลายเซ็น
นายสุทธิพันธ์ ต้นโพธิ์	ภพท. 6511	
นายรุ่งเพชร ก่องนอก	ภพท. 31801	
วิศวกรสุขาภิบาล	เลขที่ใบอนุญาตวิชาชีพ	ลายเซ็น
นายพงศ์เทพ เทพพิชญางกูร	สถ. 6119	
ช่างเทคนิค	เลขที่ใบอนุญาตวิชาชีพ	ลายเซ็น

คำแนะนำ

- แบบก่อสร้างนี้เป็นทรัพย์สินของมหาวิทยาลัยเทคโนโลยีราชมงคลธัญบุรี นครราชสีมา หรือหน่วยงานที่เกี่ยวข้อง ให้นำไปใช้เพื่อวัตถุประสงค์อื่นโดยไม่ได้รับอนุญาต
- ไม่ใช้ติดตั้งในบริเวณที่ชื้นแฉะ
- ระยะห่างจากผนังและฝ้าเพดานต้องเป็นไปตามที่ระบุไว้ในคู่มือการใช้งาน โดยผู้รับจ้างต้องปฏิบัติตาม
- ก่อนปฏิบัติงานในขณะงาน ผู้รับจ้างต้องสวมหมวกกันน็อก และสวมหน้ากากและถุงมือป้องกันอันตรายจากสิ่งของหรือวัสดุที่ตกลงมา

ตรวจ

(นายสุรณ คงศักดิ์ตระกูล)
หัวหน้าสำนักงานวิศวกรรมโยธา

อนุมัติ

(รศ.ดร. วิโรจน์ สิมโงนสง)
อธิการบดี
มหาวิทยาลัยเทคโนโลยีราชมงคลธัญบุรี

แบบแสดง

รายละเอียดและมาตรฐานการติดตั้งเครื่องปรับอากาศทั่วไป

DRAWN BY:

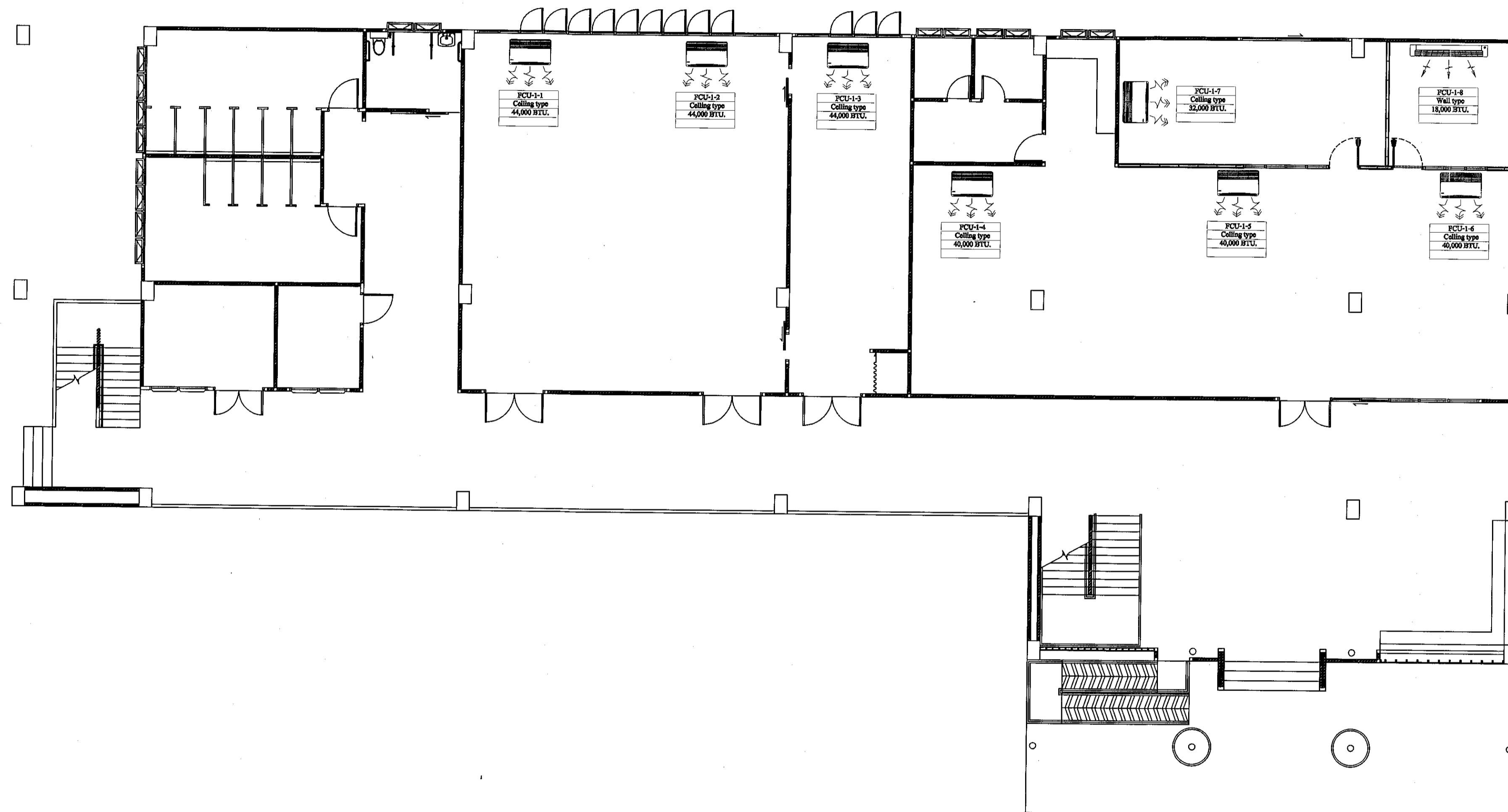
DRAWING NO.

EE 21

PRINTED DATE:

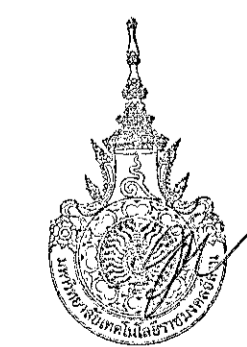
SEPTEMBER 2016

CHECK BY:



แปลนเครื่องปรับอากาศ ชั้นล่าง

SCALE 1:200



ผู้ช่วยศาสตราจารย์ วีโรจน์ สัมใจแสง
อธิการบดีมหาวิทยาลัยเทคโนโลยีราชมงคลธัญบุรี



โครงการ

อาคารปฏิบัติการนวัตกรรมและเทคโนโลยีการเกษตร
ถนนพระราม ๖ แขวง อโศก เขตจตุจักร กรุงเทพฯ

มหาวิทยาลัยเทคโนโลยีราชมงคลธัญบุรี
จตุจักร กรุงเทพฯ

สถานที่ก่อสร้าง

มหาวิทยาลัยเทคโนโลยีราชมงคลธัญบุรี
77 ม. 7 ถนนพระราม ๖ แขวง อโศก เขตจตุจักร กรุงเทพฯ

สถาปนิก	ลงทะเบียน ผู้ประกอบวิชาชีพ	ลายมือชื่อ
นายสุธน คงศักดิ์ตระกูล	ภ-สถ ๑๐๔๔	<i>[Signature]</i>
วิศวกร โครงสร้าง	ลงทะเบียน ผู้ประกอบวิชาชีพ	ลายมือชื่อ
นายพงศ์เทพ เทพพุทธานุกร	สถ ๑๑๑๙	<i>[Signature]</i>
วิศวกร ไฟฟ้า	ลงทะเบียน ผู้ประกอบวิชาชีพ	ลายมือชื่อ
นายสุทธิพันธ์ ต้นโพธิ์	ภพ ๑๑๑	<i>[Signature]</i>
นายรุ่งนภร ก้องนถก	ภพ ๓๑๐๑	<i>[Signature]</i>
วิศวกร สุขาภิบาล	ลงทะเบียน ผู้ประกอบวิชาชีพ	ลายมือชื่อ
นายพงศ์เทพ เทพพุทธานุกร	สถ ๑๑๑๙	<i>[Signature]</i>
มีนพนักงาน	ลงทะเบียน ผู้ประกอบวิชาชีพ	ลายมือชื่อ

คำแนะนํา

- แปลนเครื่องปรับอากาศนี้เป็นของมหาวิทยาลัยเทคโนโลยีราชมงคลธัญบุรีและทรัพย์สินของมหาวิทยาลัยฯ เท่านั้น ห้ามมิให้ใช้ในกิจการอื่นโดยไม่ได้รับอนุญาต
- ให้ใช้ตัวเครื่องที่ทันสมัยไว้ก่อน จำนวนตามแบบ
- จะติดตั้งในแบบที่ติดตั้งกับผนังในสถานที่ซึ่งให้ไว้ให้ใช้ให้เข้ากับสถานที่จริง โดยผู้รับจ้างต้องได้รับอนุญาตจากสถาปนิกผู้ออกแบบ
- ก่อนการปฏิบัติงานในอาคารนี้ ผู้รับจ้างต้องดำเนินการ Safety Check และปฏิบัติตามและคณะกรรมการควบคุมอาคารฯ จังหวัดฯ เพื่อขอขออนุญาตก่อนดำเนินการทุกครั้งที่

ตรวจ

(นายอนุชิต บุญปลูก)
หัวหน้าสำนักงานบริหารทรัพย์สิน

อนุมัติ

(นายวีโรจน์ สัมใจแสง)
อธิการบดี
มหาวิทยาลัยเทคโนโลยีราชมงคลธัญบุรี

แบบแสดง

แปลนเครื่องปรับอากาศ ชั้นล่าง

DRAWN BY:

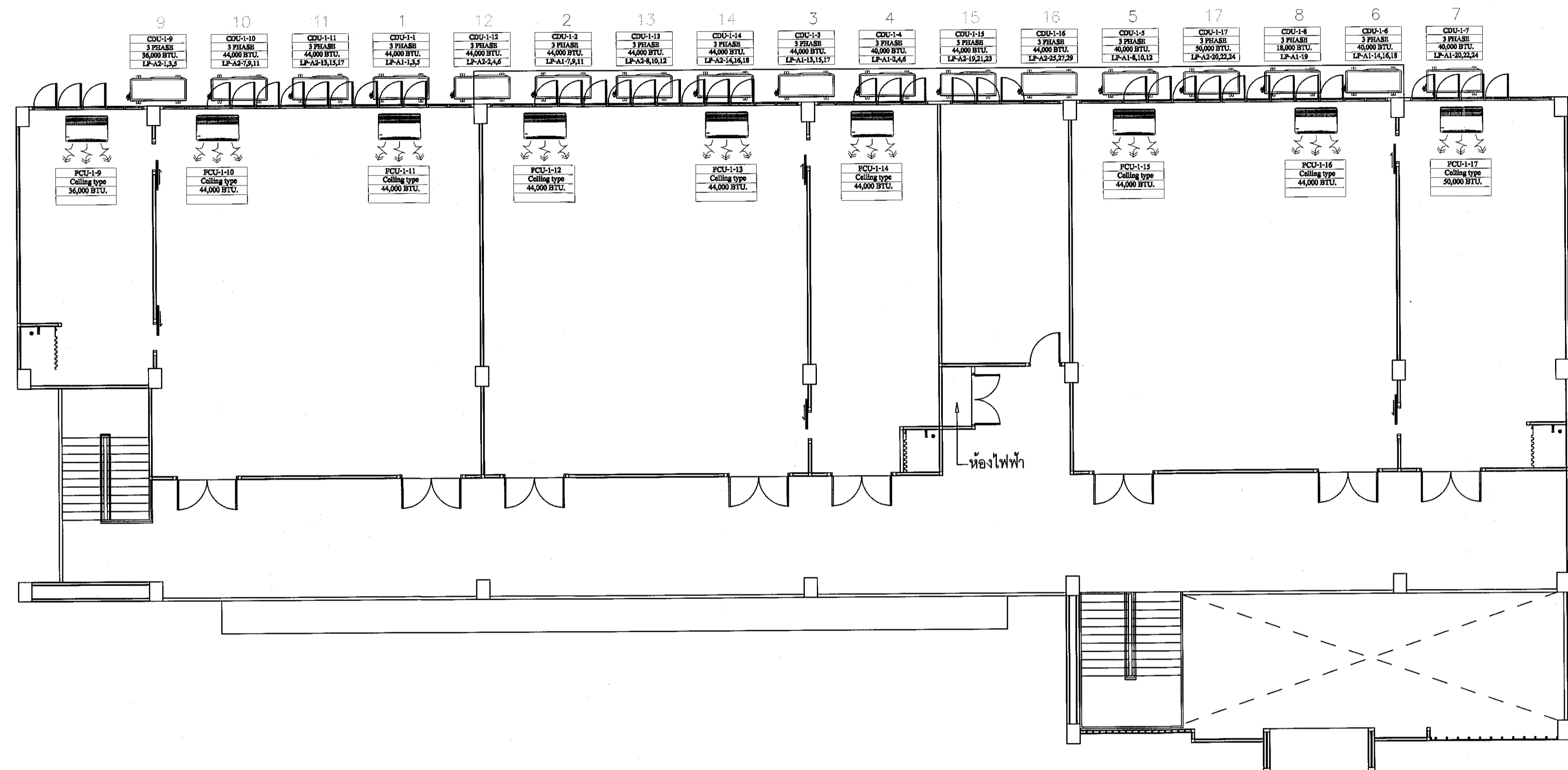
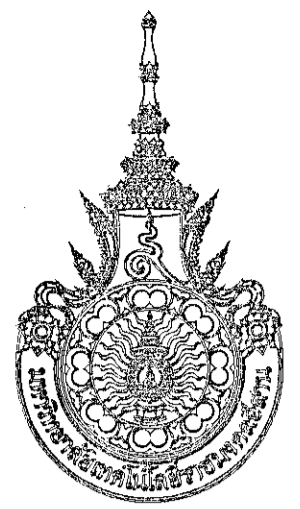
DRAWING NO.

EE 22

CHECK BY:

PRINTED DATE:

SEPTEMBER 2016



แปลนเครื่องปรับอากาศ ชั้นบน

SCALE

1:200



ผู้ช่วยศาสตราจารย์ ธีรพงษ์ สัมบุณย์
คณาจารย์ ภาควิชาวิศวกรรมโยธา มหาวิทยาลัยเทคโนโลยีพระจอมเกล้าธนบุรี

โครงการ

อาคารปฏิบัติการนวัตกรรมและเทคโนโลยีการเกษตร
ต.หนองแขม แขวง อ.เมือง จ.นครราชสีมา

มหาวิทยาลัยเทคโนโลยีพระจอมเกล้าธนบุรี
นครราชสีมา

สถานที่ก่อสร้าง
มหาวิทยาลัยเทคโนโลยีพระจอมเกล้าธนบุรี
77 ม. 7 ต.หนองแขม แขวง อ.เมือง จ.นครราชสีมา

สถาปนิก	เลขทะเบียน ผู้ประกอบวิชาชีพ	ลายมือชื่อ
นายสุธน คงศักดิ์ระกูล	ภ-สถ 8044	<i>AS</i>
วิศวกรโครงสร้าง	เลขทะเบียน ผู้ประกอบวิชาชีพ	ลายมือชื่อ
นายพงศ์เทพ เทพพุทธานุกร	สถ 6119	<i>Ph</i>
วิศวกรไฟฟ้า	เลขทะเบียน ผู้ประกอบวิชาชีพ	ลายมือชื่อ
นายสุทธิพันธ์ ต้นโพธิ์	ภท 6511	<i>SC</i>
นายรุ่งเพชร ก้อนกล	ภท 31801	<i>SC</i>
วิศวกรสุขาภิบาล	เลขทะเบียน ผู้ประกอบวิชาชีพ	ลายมือชื่อ
นายพงศ์เทพ เทพพุทธานุกร	สถ 6119	<i>Ph</i>
มัณฑนากร	เลขทะเบียน ผู้ประกอบวิชาชีพ	ลายมือชื่อ

คำแนะนำ

- แบบก่อสร้างนี้เป็นทรัพย์สินของมหาวิทยาลัยเทคโนโลยีพระจอมเกล้าธนบุรี นครราชสีมา หรือหน่วยงานที่เกี่ยวข้อง ให้ถือปฏิบัติตามคำสั่งความต้องของมหาวิทยาลัยฯ เท่านั้น ห้ามนำไปใช้ในกิจการอื่นโดยไม่ได้รับอนุญาต
- ให้ใช้วัสดุและสีที่จําเป็นไว้ด้วย ห้ามลักลอบ
- จะดำเนินการในแบบที่คล้ายคลึงกับแบบในสถานที่อื่น ให้ได้รับอนุญาตก่อนล่วงหน้า โดยผู้รับจ้างต้องได้รับอนุญาตจากสถาปนิกผู้ออกแบบ
- ก่อนการปฏิบัติงานในแต่ละงาน ผู้รับจ้างต้องส่งแบบ ๑๐๒ (๑๐๒๓๓๓) คือแบบปฏิบัติงานและคณะกรรมการตรวจสอบการจ้างพิจารณาหรืออนุมัติก่อนจะดำเนินการตามแบบก่อสร้าง

ตรวจ :

(นายอนุสรณ์ นุญกุล)
หัวหน้าสำนักงานบริหารสินทรัพย์

อนุมัติ :

(นายธีรพงษ์ สัมบุณย์)
คณาจารย์ ภาควิชาวิศวกรรมโยธา มหาวิทยาลัยเทคโนโลยีพระจอมเกล้าธนบุรี

แบบแสดง
แปลนเครื่องปรับอากาศ ชั้นบน

DRAWN BY:

DRAWING NO. EE 23 CHECK BY:

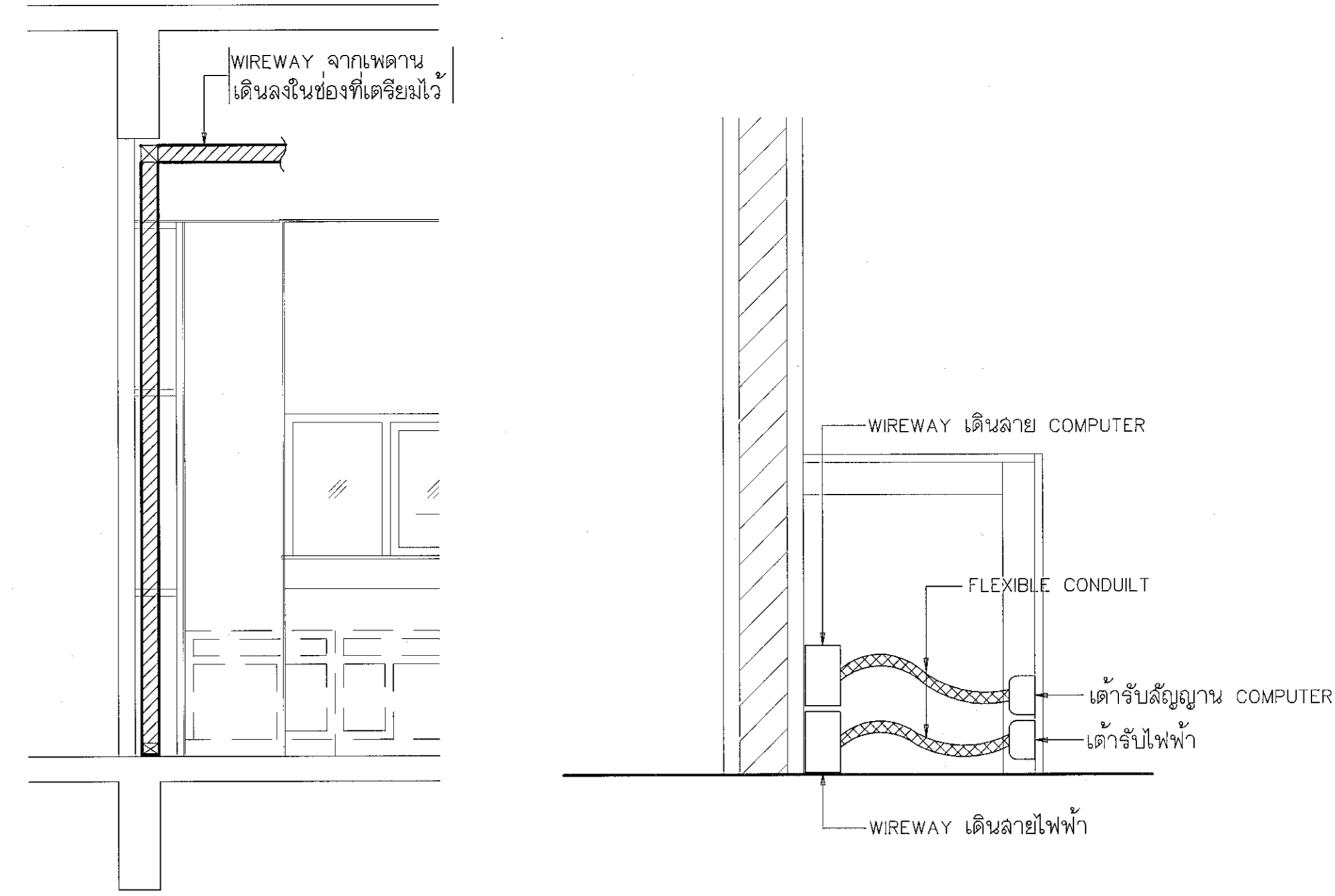
PRINTED DATE:
SEPTEMBER 2016

ตารางปริมาณสาย TEL&TV&LAN ในท่อร้อยสาย

MAXIMUM NUMBER OF TEL. CABLE IN CONDUIT OR TUBING									
SIZE OF CONDUIT OR TUBING	SIZE OF TEL. CABLE (DIA 0.5mm)	1/2"	3/4"	1"	1 1/4"	1 1/2"	2"	2 1/2"	3"
TIEV	2C	7	15	25	40	50	-	-	-
	4C	5	12	20	30	50	-	-	-
TPEV	3P	1	4	7	10	15	25	45	60
	5P	1	3	5	8	12	20	35	50
	10P	1	2	3	5	8	15	20	30
	15P	1	1	2	4	6	10	15	25
	20P	-	1	2	3	5	9	14	20
	25P	-	1	1	3	4	7	12	15
	30P	-	-	1	2	3	6	10	15
	40P	-	-	1	1	2	5	7	10
50P	-	-	1	1	2	4	6	9	

MAXIMUM NUMBER OF COAXIAL CABLE IN CONDUIT OR TUBING							
SIZE OF CABLE	1/2"	3/4"	1"	1 1/4"	1 1/2"	2"	
3C-2V	1	2	3				
5C-2V		1	2	3			
7C-2V			1	1	2	3	

MAXIMUM NUMBER OF LAN CABLE IN CONDUIT OR TUBING						
SIZE OF CABLE	1/2"	3/4"	1"	1 1/4"	1 1/2"	2"
UTP,CAT 6,CAT5e	2	4	7	12	16	22



แบบรายละเอียดการเดินสายไฟฟ้า, COMPUTER ห้องเรียน NETWORK

SYMBOLS	DESCRIPTION
INTERNET AND TELEPHONE SYSTEM	
	EQUIPMENT RACK NETWORK
	ACCESS POINT
	LAN DUPLEX OUTLET
	MAIN DISTRIBUTION FRAME 50 PAIRS
	MAIN DISTRIBUTION FRAME 10 PAIRS
	TELEPHONE OUTLET

หมายเหตุ : ห้ามนำสายไฟฟ้ามาร้อยท่อพร้อมกับสายสัญญาณระบบสื่อสาร



ผู้ช่วยศาสตราจารย์ วีโรจน์ สิมโชน
อธิการบดีมหาวิทยาลัยราชภัฏสุรินทร์

รายละเอียดสัญลักษณ์ระบบสื่อสารไฟฟ้าทั่วไป

SCALE



โครงการ

อาคารปฏิบัติการนวัตกรรมและเทคโนโลยีการเกษตร
ต.หนองระเวียง อ.เมือง จ.นครราชสีมา

มหาวิทยาลัยเทคโนโลยีราชมงคลอีสาน
นครราชสีมา

สถานที่ก่อสร้าง

มหาวิทยาลัยเทคโนโลยีราชมงคลอีสาน
77 ม. 7 ต.หนองระเวียง อ.เมือง จ.นครราชสีมา

สถาปนิก	เลขทะเบียน ผู้ประกอบวิชาชีพ	ลายมือชื่อ
นายสุธน คงศักดิ์ตระกูล	ภ-สถ. 8044	
วิศวกรโครงสร้าง	เลขทะเบียน ผู้ประกอบวิชาชีพ	ลายมือชื่อ
นายพงษ์เทพ เกตุพิทักษ์	สถ. 6119	
วิศวกรไฟฟ้า	เลขทะเบียน ผู้ประกอบวิชาชีพ	ลายมือชื่อ
นายสุทธิพันธ์ ต้นโพธิ์	ภฟ. 6511	
นายรุ่งเพชร ก่องนอก	ภฟ. 31801	
วิศวกรสุขาภิบาล	เลขทะเบียน ผู้ประกอบวิชาชีพ	ลายมือชื่อ
นายพงษ์เทพ เกตุพิทักษ์	สถ. 6119	
มัณฑนากร	เลขทะเบียน ผู้ประกอบวิชาชีพ	ลายมือชื่อ

คำแนะนำ

- แบบก่อสร้างนี้เป็นทรัพย์สินของมหาวิทยาลัยเทคโนโลยีราชมงคลอีสาน นครราชสีมา หรือหน่วยงานที่เกี่ยวข้อง ให้ศึกษารายละเอียดและข้อกำหนดของมหาวิทยาลัยฯ เท่านั้น ห้ามแก้ไขในกิจการอื่นก่อนได้รับอนุญาต
- ไม่ใช้วัสดุวัสดุที่หมดอายุแล้วนั้น ห้ามรีไซเคิลแบบ
- รายละเอียดในแบบหากมีข้อสงสัยหรือข้อผิดพลาดให้แจ้งไปยังผู้จัดทำแบบที่แจ้ง โดยผู้รับจ้างต้องได้รับอนุญาตจากสถาปนิกผู้ออกแบบ
- ก่อนการปฏิบัติงานในแต่ละงาน ผู้รับจ้างต้องอ่านแบบ ๒๒๐๒ DRAWING ต้องปฏิบัติตามและคณะกรรมการตรวจรับจ้างที่จรรยาบรรณผู้มีอำนาจดำเนินการทุกสิ่ง

ตรวจ

(นายสุธน คงศักดิ์ตระกูล)
วิศวกรโครงสร้างวิชาชีพ

อนุมัติ

(นายสุธน คงศักดิ์ตระกูล)
อธิการบดี
มหาวิทยาลัยเทคโนโลยีราชมงคลอีสาน

แบบแสดง

รายละเอียดสัญลักษณ์ระบบสื่อสารไฟฟ้าทั่วไป

DRAWN BY:

DRAWING NO.

CHECK BY:

EE 24

PRINTED DATE:

SEPTEMBER 2016



โครงการ

อาคารปฏิบัติการนวัตกรรมและเทคโนโลยีการเกษตร
ต.หนองระเวียง อ.เมือง จ.นครราชสีมา

มหาวิทยาลัยเทคโนโลยีราชมงคลอีสาน
นครราชสีมา

สถานที่ก่อสร้าง

มหาวิทยาลัยเทคโนโลยีราชมงคลอีสาน
77 ม 7 ต.หนองระเวียง อ.เมือง จ.นครราชสีมา

สถาปนิก	เลขทะเบียน ผู้ประกอบวิชาชีพ	ลงมือทำ
นายสุธน คงศักดิ์ตระกูล	ภ-สถ 8044	A.W.
วิศวกร โครงสร้าง	เลขทะเบียน ผู้ประกอบวิชาชีพ	ลงมือทำ
นายพงศ์เทพ เทพพุทธานุกร	สถ 6119	Ph
วิศวกร ไฟฟ้า	เลขทะเบียน ผู้ประกอบวิชาชีพ	ลงมือทำ
นายสุทธิพันธ์ ตันโพธิ์	ภพท 6511	Ph
นายรุ่งพร ก่องนภก	ภพท 31801	Ph
วิศวกร สุขาภิบาล	เลขทะเบียน ผู้ประกอบวิชาชีพ	ลงมือทำ
นายพงศ์เทพ เทพพุทธานุกร	สถ 6119	Ph
มันคนาการ	เลขทะเบียน ผู้ประกอบวิชาชีพ	ลงมือทำ

คำแนะนํา

1. แบบก่อสร้างนี้เป็นทรัพย์สินของมหาวิทยาลัยเทคโนโลยีราชมงคลอีสานนครราชสีมา ซึ่งจะสงวนไว้โดยไม่ให้ผู้อื่นลอกเลียนแบบหรือดัดแปลงโดยไม่ได้รับอนุญาต
2. ให้ใช้วัสดุตามที่กำหนดไว้เท่านั้น ห้ามลดจากแบบ
3. ระวังอย่าไปแบบงานซึ่งมีระยะเวลาในการเสร็จสิ้นงานให้ทันกับสถานที่ตั้ง โดยผู้รับจ้างต้องได้รับอนุญาตจากสถาปนิกหรือช่างแบบ
4. ก่อนการปฏิบัติงานในแต่ละงาน ผู้รับจ้างต้องส่งแบบ Shop Drawing ที่ผู้ควบคุมงานและคณะกรรมการตรวจการจ้างพิจารณาให้ออกอนุมัติก่อนการดำเนินงานทุกครั้ง

ตรวจ :

(นายสุธน คงศักดิ์ตระกูล)
หัวหน้าสำนักงานบริหารสินทรัพย์

อนุมัติ :

(นายสุธน คงศักดิ์ตระกูล)
อธิการบดี
มหาวิทยาลัยเทคโนโลยีราชมงคลอีสาน

แบบแสดง :

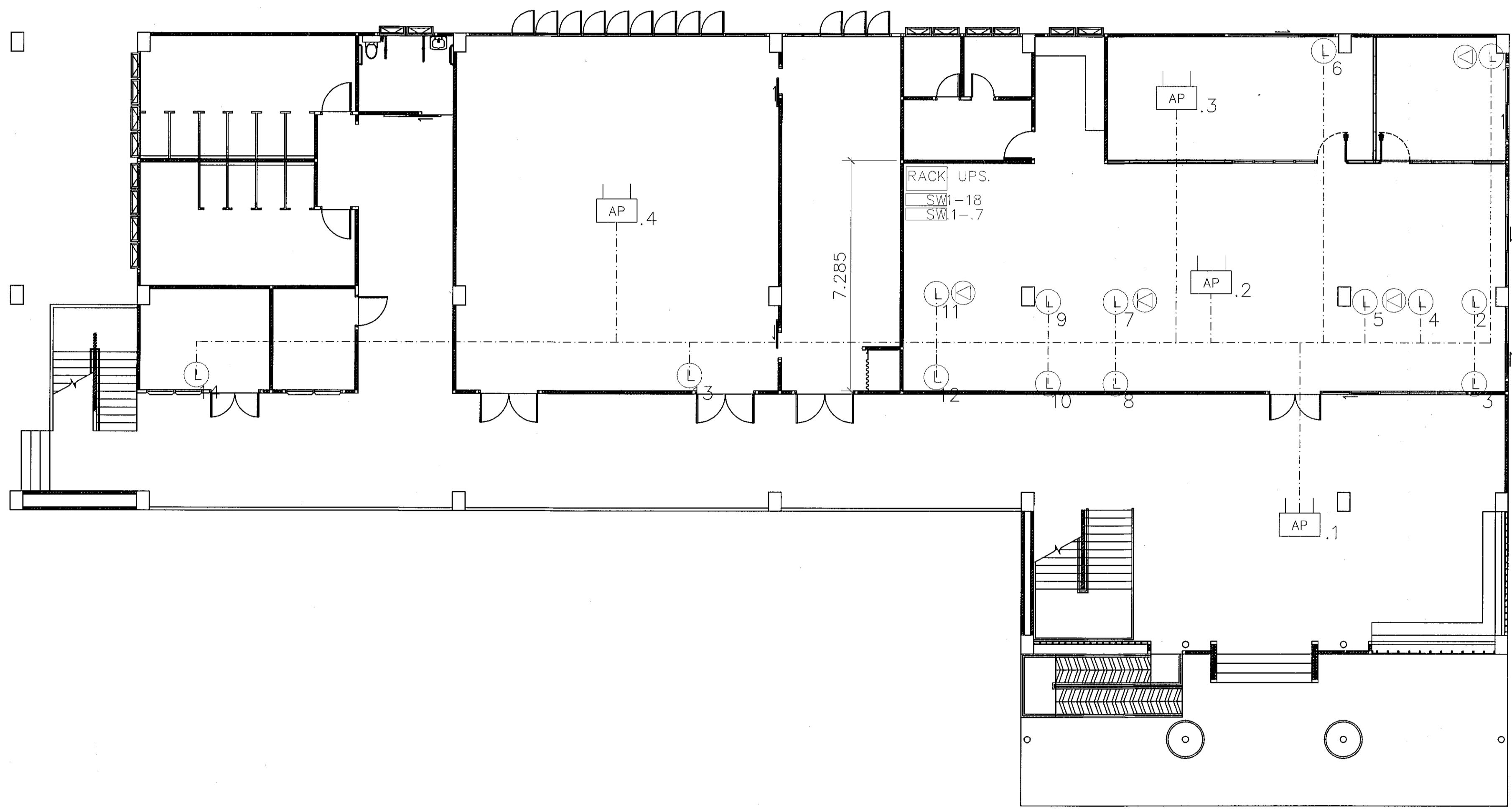
แปลนระบบสื่อสาร ชั้นล่าง

DRAWN BY:

DRAWING NO. EE 25

CHECK BY:

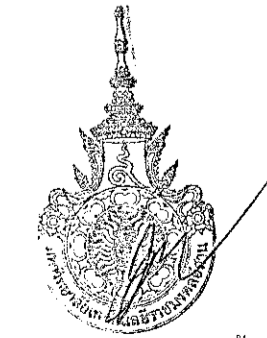
PRINTED DATE: SEPTEMBER 2016



แปลนระบบสื่อสาร ชั้นล่าง

SCALE

1:200



ผู้ช่วยศาสตราจารย์ วีโรจน์ สัมโนแสง
อธิการบดีมหาวิทยาลัยเทคโนโลยีราชมงคลอีสาน



โครงการ

อาคารปฏิบัติการนวัตกรรมและเทคโนโลยีการเกษตร
ต.หนองระเวียง อ.เมือง จ.นครราชสีมา

มหาวิทยาลัยเทคโนโลยีราชมงคลธัญบุรี
นครราชสีมา

สถานที่ก่อสร้าง

มหาวิทยาลัยเทคโนโลยีราชมงคลธัญบุรี
77 ม. 7 ต.หนองระเวียง อ.เมือง จ.นครราชสีมา

สถาปนิก	ผู้ควบคุมงาน	งานเขียน
นายสุรณ คงศักดิ์ตระกูล	ภ-สถ 6044	A.E.
วิศวกรโครงสร้าง	ผู้ควบคุมงาน	งานเขียน
นายพงศ์เทพ เทพพิทักษ์	สถ 6119	
วิศวกรไฟฟ้า	ผู้ควบคุมงาน	งานเขียน
นายสุเชษฐ์ จันทร์โชติ	ภฟท 6511	
นายสุเชษฐ์ ก่องนอก	ภฟท 31601	
วิศวกรสุขาภิบาล	ผู้ควบคุมงาน	งานเขียน
นายพงศ์เทพ เทพพิทักษ์	สถ 6119	
มีนาคม	ผู้ควบคุมงาน	งานเขียน

คำแนะนํ้า

- แบบก่อสร้างนี้เป็นทรัพย์สินของมหาวิทยาลัยเทคโนโลยีราชมงคลธัญบุรี นครราชสีมา บริษัทงานเขียนนี้ควรต้องให้ที่อยู่ประสงคความรับผิดชอบของมหาวิทยาลัยเท่านั้น หากนำไปใช้ในกิจการอื่นโดยไม่ขออนุญาต
- ไม่ได้คิดคํานวณค่าดินถมในที่นี้ ค่าคิดจากแบบ
- ระยะคํานวณในแบบยกยึดยังกัระยะในสถานที่จริงให้รับให้ช่างที่สถานที่จริง โดยผู้รับจ้างต้องได้ใบอนุญาตจากสถาปนิกผู้ออกแบบ
- ก่อนการปฏิบัติงานในเขตงาน ผู้รับจ้างต้องแสดงแบบ SHOP DRAWING ครบถ้วนถูกต้องและคณกรรมการตรวจราชการจังหวัดขอนแก่นหรือของอนุมัติก่อนการดำเนินงานทุกครั้ง

ตรวจ :

(นายสุเชษฐ์ บุญปลูก)
จังหวัดสกลนคร วิศวกรโยธา

อนุมัติ :

(นายสุเชษฐ์ บุญปลูก)
อธิการบดี
มหาวิทยาลัยเทคโนโลยีราชมงคลธัญบุรี

แบบแสดง

แปลนระบบสื่อสาร ชั้นบน

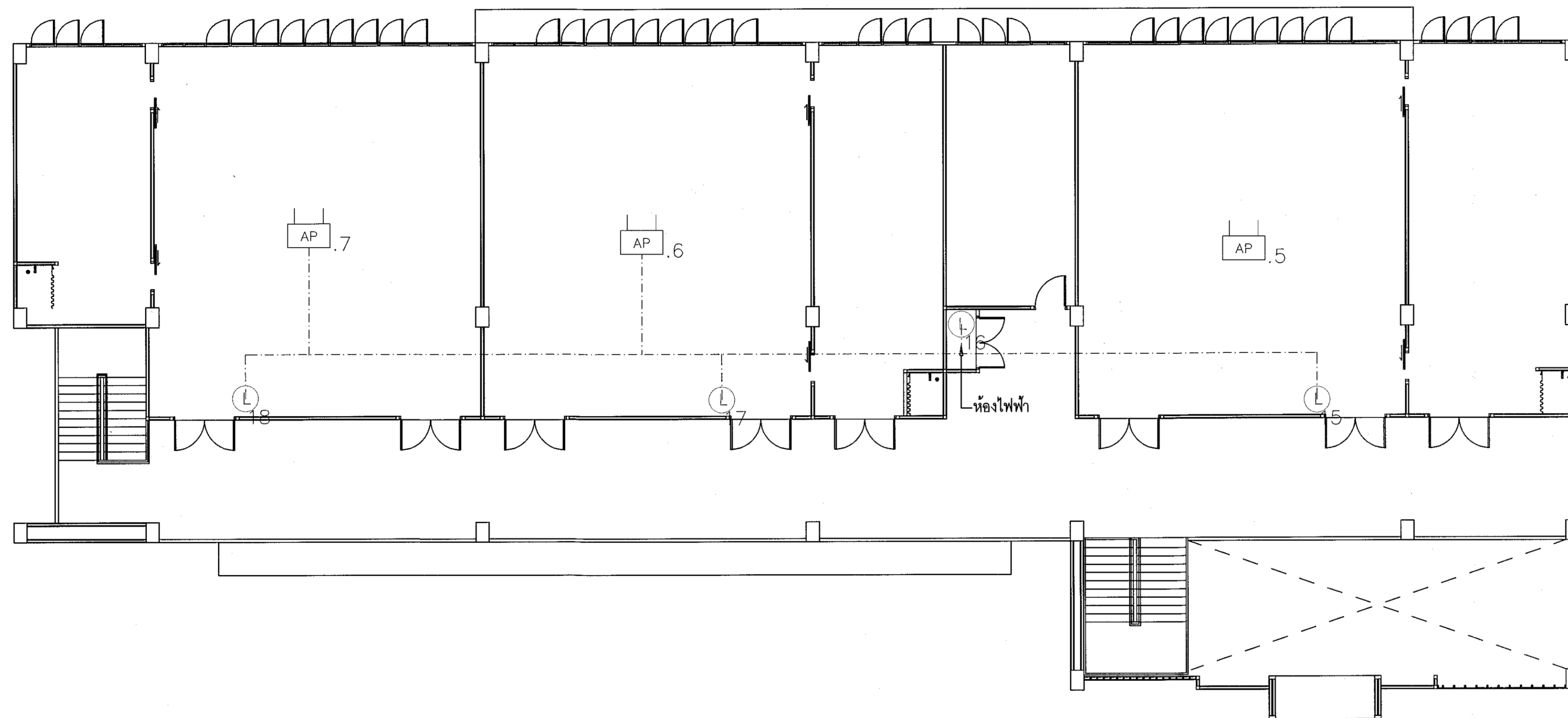
DRAWN BY:

DRAWING NO. CHECK BY:

EE 26

PRINTED DATE:

SEPTEMBER 2016



แปลนระบบสื่อสาร ชั้นบน

SCALE

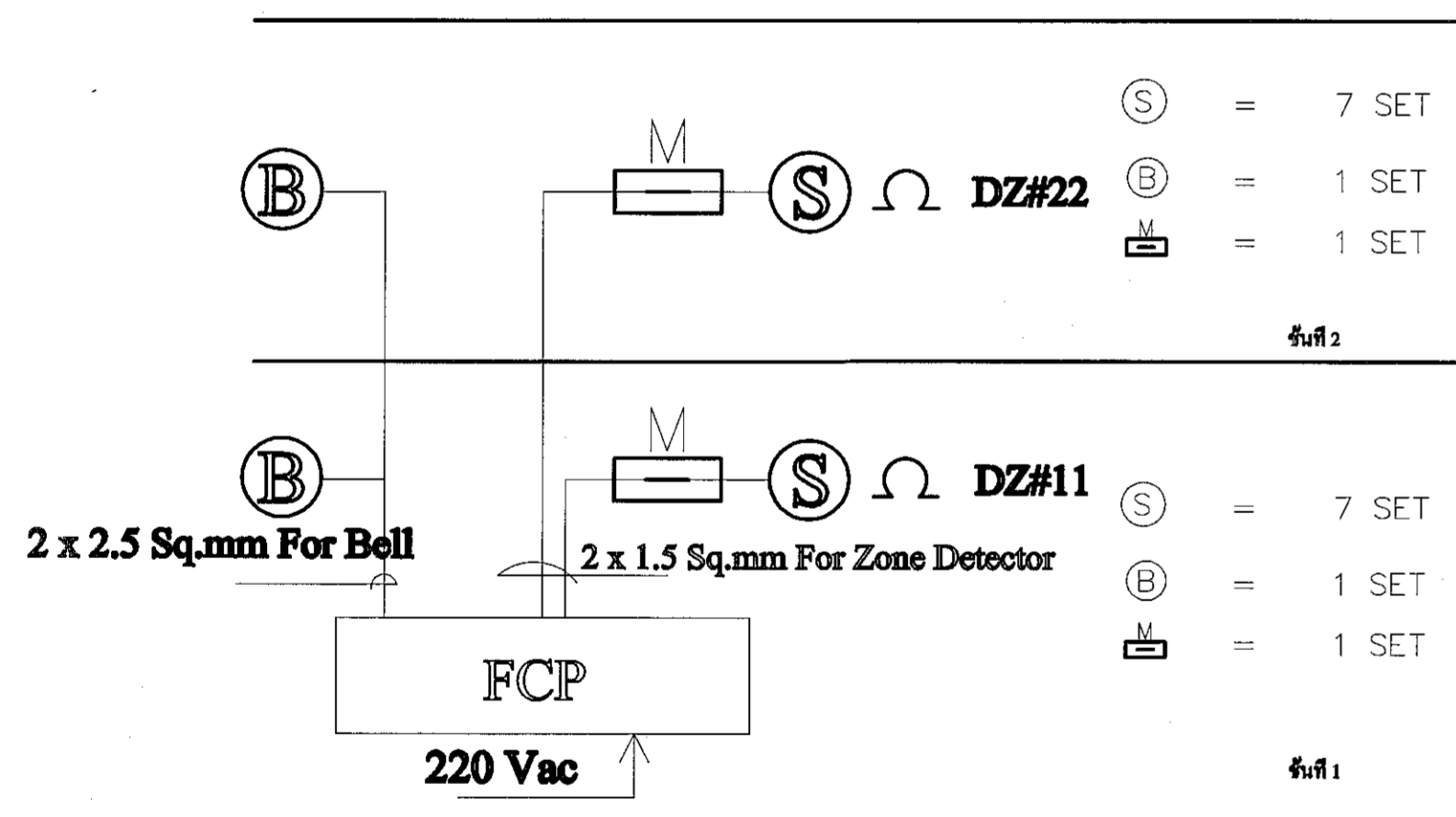
1:200



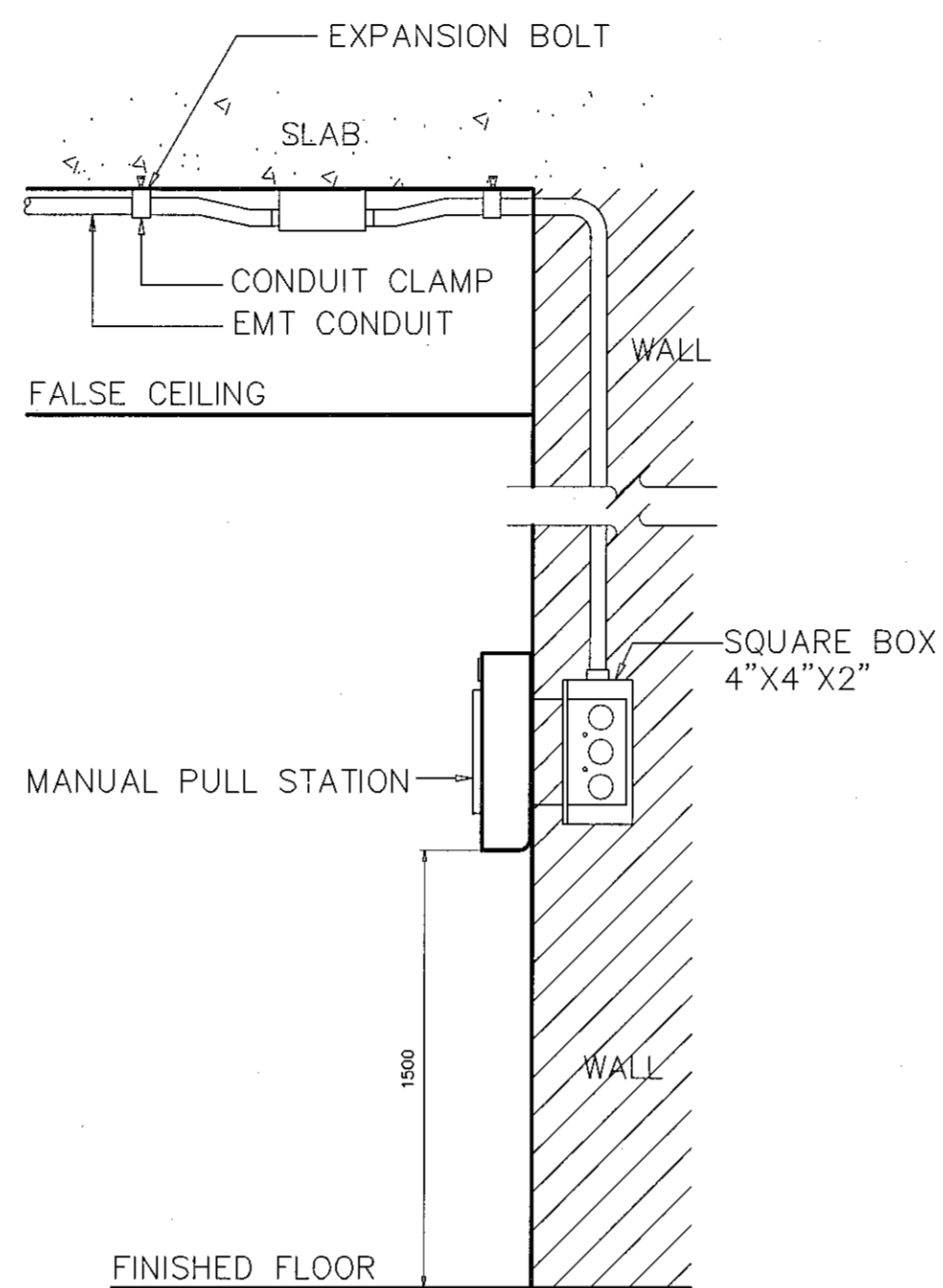
ผู้ช่วยศาสตราจารย์ วีโรจน์ สิมใจแสง
คณบดีคณะวิศวกรรมศาสตร์ มหาวิทยาลัยเทคโนโลยีราชมงคลธัญบุรี

SYMBOLS	DESCRIPTION
FIRE ALARM SYSTEM	
	FIRE ALARM CONTROL PANEL (อุปกรณ์ควบคุมหลัก)
	GRAPHIC ANNUNCIATOR (อุปกรณ์แสดงการแจ้งเตือน)
	FIRE EXTINGUISHER 15lb จำนวน 2 ถัง
	HEAT DETECTOR (ตรวจจับความร้อน)
	SMOKE DETECTOR (ตรวจจับความคลุ้ง)
	FIRE ALARM MANUAL STATION(อุปกรณ์แจ้งเตือนด้วยมือ)
	ALARM BELL(กระดิ่งเสียงแจ้งเตือน)
	END OF LINE RESISTOR(จุดสิ้นสุดของวงจร)
	2x1.5 mm ² THW; 1/2" EMT.(BL,W) EMBEDDED IN CONCRETE (CEILING.)
	2x(2x1.5 mm ² THW); 1/2" EMT.(2BL,2W) EMBEDDED IN CONCRETE (CEILING.)
	2x2.5 mm ² THW; 1/2" EMT.(R+,BK-) EMBEDDED IN CONCRETE (CEILING.)
	2x(2x2.5 mm ² THW); 3/4" EMT.(2R+,2BK-) EMBEDDED IN CONCRETE (CEILING.)
	2x1.5mm ² VAF (เดินลอยตีกับ บนฝ้าหรือเพดาน คสล)

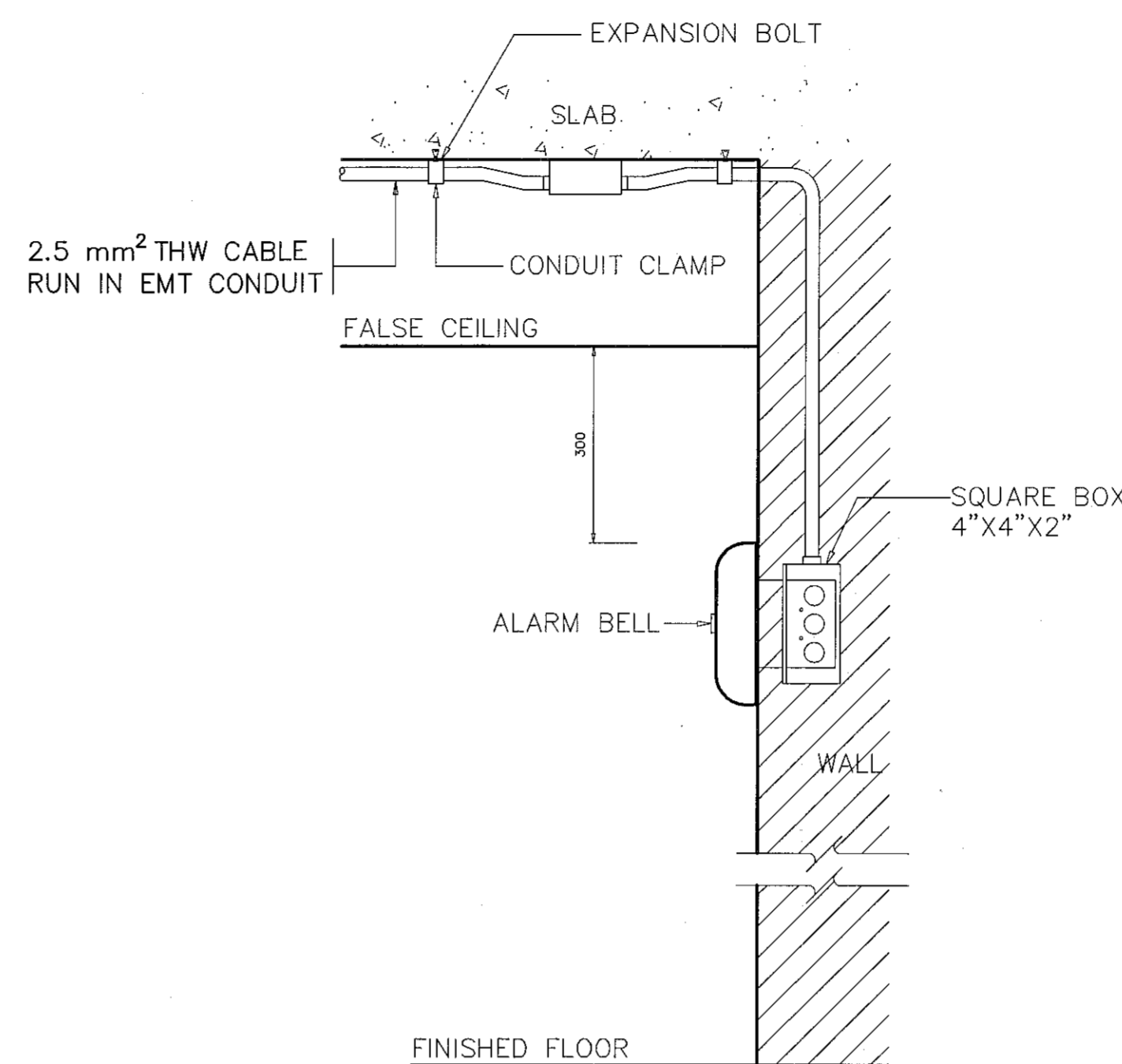
สัญลักษณ์



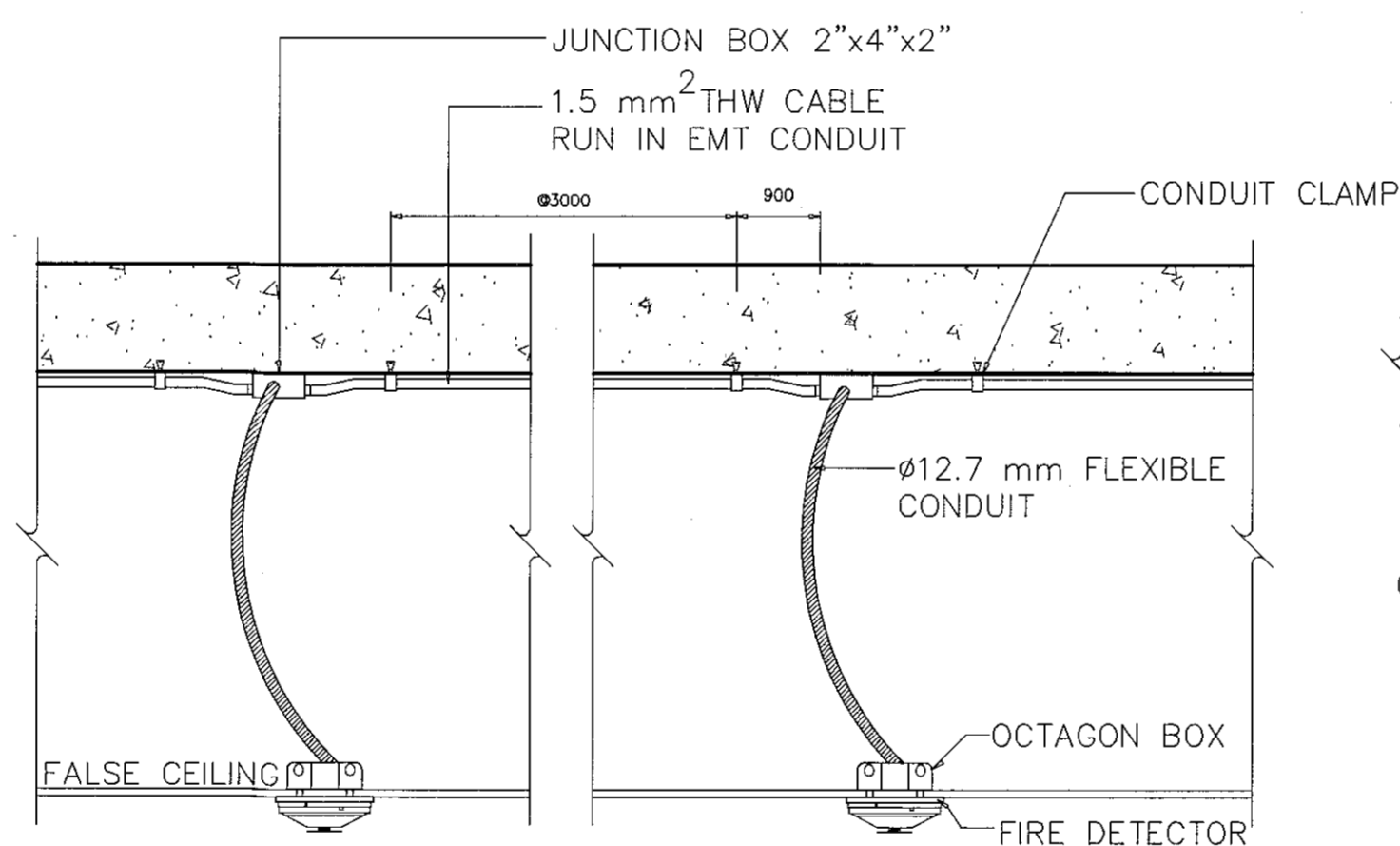
Riser Diagram



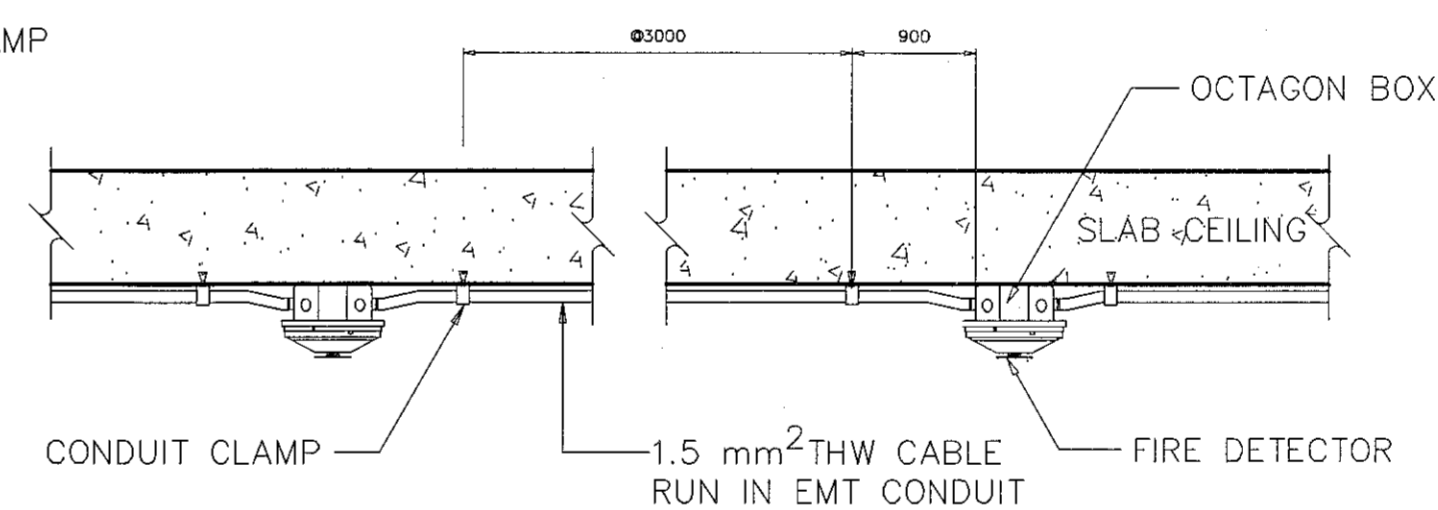
SEMIFLUSH MOUNTED MANUAL STATION



FLUSH MOUNTED BELL



CEILING MOUNTED FIRE DETECTOR



SURFACE MOUNTED FIRE DETECTOR



ผู้ช่วยศาสตราจารย์ วีโรจน์ สัมโนแสง
อธิการบดีมหาวิทยาลัยเทคโนโลยีราชมงคลธัญบุรี

รายละเอียดสัญลักษณ์แจ้งเหตุเพลิงไหม้ทั่วไป

SCALE



โครงการ

อาคารปฏิบัติการวิศวกรรมและเทคโนโลยีการเกษตร
ต.หนองแขม อ.เมือง จ.นครราชสีมา

มหาวิทยาลัยเทคโนโลยีราชมงคลธัญบุรี
นครราชสีมา

สถานที่ก่อสร้าง

มหาวิทยาลัยเทคโนโลยีราชมงคลธัญบุรี
77 ม. 7 ต.หนองแขม อ.เมือง จ.นครราชสีมา

สถาปนิก	สถาปนิก ผู้ประกอบวิชาชีพ	ลงมือทำ
นายสุธน คงศักดิ์ตระกูล	ภ.สถ. 8044	
วิศวกรโครงสร้าง	สถาปนิก ผู้ประกอบวิชาชีพ	ลงมือทำ
นายพงษ์เทพ เทพทองถาวร	สถ. 6119	
วิศวกรไฟฟ้า	สถาปนิก ผู้ประกอบวิชาชีพ	ลงมือทำ
นายสุทธิพันธ์ คันโท	ภ.สถ. 6511	
นายรุ่งนภพร ก้อนนอก	ภ.สถ. 33801	
วิศวกรสุขาภิบาล	สถาปนิก ผู้ประกอบวิชาชีพ	ลงมือทำ
นายพงษ์เทพ เทพทองถาวร	สถ. 6119	
ผู้ควบคุมงาน	สถาปนิก ผู้ประกอบวิชาชีพ	ลงมือทำ

คำแนะนำ

- แบบก่อสร้างนี้เป็นทรัพย์สินของมหาวิทยาลัยเทคโนโลยีราชมงคลธัญบุรี นครราชสีมา หรือหน่วยงานที่เกี่ยวข้องไว้เพื่อคุ้มครองความปลอดภัยของมหาวิทยาลัยเท่านั้น ห้ามนำไปใช้ในลักษณะอื่นโดยไม่ขออนุญาต
- ให้ใช้วัสดุตามที่ระบุไว้เท่านั้น ห้ามใช้จากนอกแบบ
- จะทำการแก้ไขแบบหรือแก้ไขรายละเอียดงานที่ส่งให้บริษัทให้รับไว้ใช้กับสถานที่จริง โดยผู้รับจ้างต้องได้รับอนุญาตจากสถาปนิกผู้ควบคุมงาน
- ก่อนการปฏิบัติงานในสถานที่งาน ผู้รับจ้างต้องเสนอแบบ SHOP DRAWING ต่อผู้ควบคุมงานและคณะกรรมการตรวจสอบงานให้เรียบร้อยก่อนดำเนินการดำเนินงานก่อสร้าง

ตรวจ :

(นายบุญรอด บุญปลูก)
ผู้อำนวยการงานบริหารสินทรัพย์

อนุมัติ :

(ศาสตราจารย์ วีโรจน์ สัมโนแสง)
อธิการบดี
มหาวิทยาลัยเทคโนโลยีราชมงคลธัญบุรี

แบบแสดง

รายละเอียดสัญลักษณ์แจ้งเหตุเพลิงไหม้ทั่วไป

DRAWN BY:

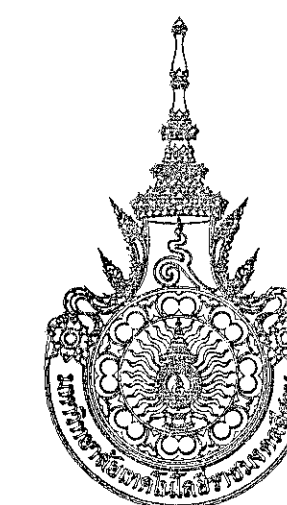
DRAWING NO.

EE 27

PRINTED DATE:

SEPTEMBER 2016

CHECK BY:



โครงการ

อาคารปฏิบัติการนวัตกรรมและเทคโนโลยีการเกษตร
ต.หนองระเวียง อ.เมือง จ.นครราชสีมา

มหาวิทยาลัยเทคโนโลยีราชมงคลอีสาน
นครราชสีมา

สถานที่ก่อสร้าง

มหาวิทยาลัยเทคโนโลยีราชมงคลอีสาน
77 ม. 7 ต.หนองระเวียง อ.เมือง จ.นครราชสีมา

สถาปนิก	ผู้รับมอบวิสัยทัศน์	ลายมือชื่อ
นายสุธน คงศักดิ์ตระกูล	ภ.สถ. 8044	<i>AS</i>
วิศวกรโครงสร้าง	ผู้ตรวจสอบวิสัยทัศน์	ลายมือชื่อ
นายพงศ์เทพ เทพพุทธรังษิ	สช. 6119	<i>AS</i>
วิศวกรไฟฟ้า	ผู้ตรวจสอบวิสัยทัศน์	ลายมือชื่อ
นายสุทธิพันธ์ ต้นโพธิ์	ภ.พ. 6511	<i>AS</i>
นายรุ่งเพชร ก่องนอก	ภ.พ. 31801	<i>AS</i>
วิศวกรสุขาภิบาล	ผู้ตรวจสอบวิสัยทัศน์	ลายมือชื่อ
นายพงศ์เทพ เทพพุทธรังษิ	สช. 6119	<i>AS</i>
มีแผนงาน	ผู้ตรวจสอบวิสัยทัศน์	ลายมือชื่อ

คำแนะนำ

1. แผนก่อสร้างนี้เป็นเพียงร่างของมหาวิทยาลัยเทคโนโลยีราชมงคลอีสานนครราชสีมา เพื่อเสนอแนะขออนุญาตก่อสร้างเท่านั้น ไม่สามารถนำมาใช้ก่อสร้างได้โดยปราศจากการตรวจสอบและอนุมัติจากวิศวกรผู้รับมอบหมาย
2. ให้ใช้วัสดุและค่าประมาณในเกณฑ์นี้ เป็นอ้างอิงแบบ
3. ระยะเวลาในการก่อสร้างขึ้นอยู่กับระยะเวลาที่ส่งไปเป็นไปตามที่ตกลงกันไว้ โดยผู้รับจ้างต้องได้รับอนุญาตจากสถาปนิกผู้รับมอบหมาย
4. ก่อนการปฏิบัติงานในแต่ละงาน ผู้รับจ้างต้องขออนุญาตจากผู้ควบคุมงานและขอใบรับรองการปฏิบัติงานจากผู้ควบคุมงานก่อนดำเนินการก่อสร้าง

ตรวจ

(นายสุธน คงศักดิ์ตระกูล)
หัวหน้าสำนักงานบริหารงานก่อสร้าง

อนุมัติ

(นายสุธน คงศักดิ์ตระกูล)
อธิการบดี
มหาวิทยาลัยเทคโนโลยีราชมงคลอีสาน

แบบแสดง

แปลนระบบแรงเหวี่ยงใหม่ ชั้นล่าง

DRAWN BY:

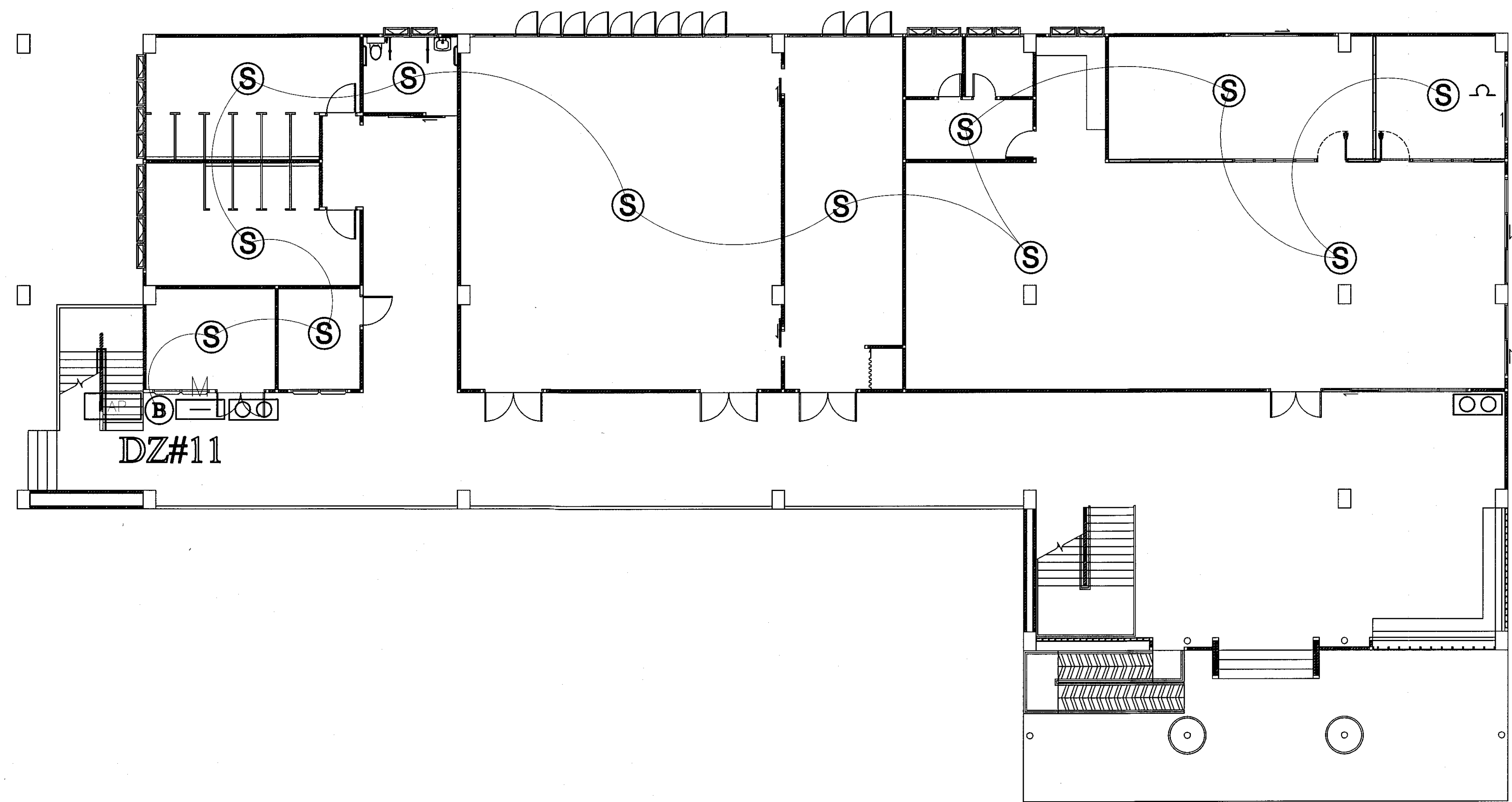
DRAWING NO.

EE 28

CHECK BY:

PRINTED DATE:

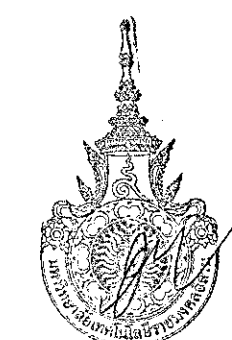
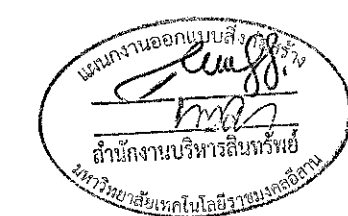
SEPTEMBER 2016



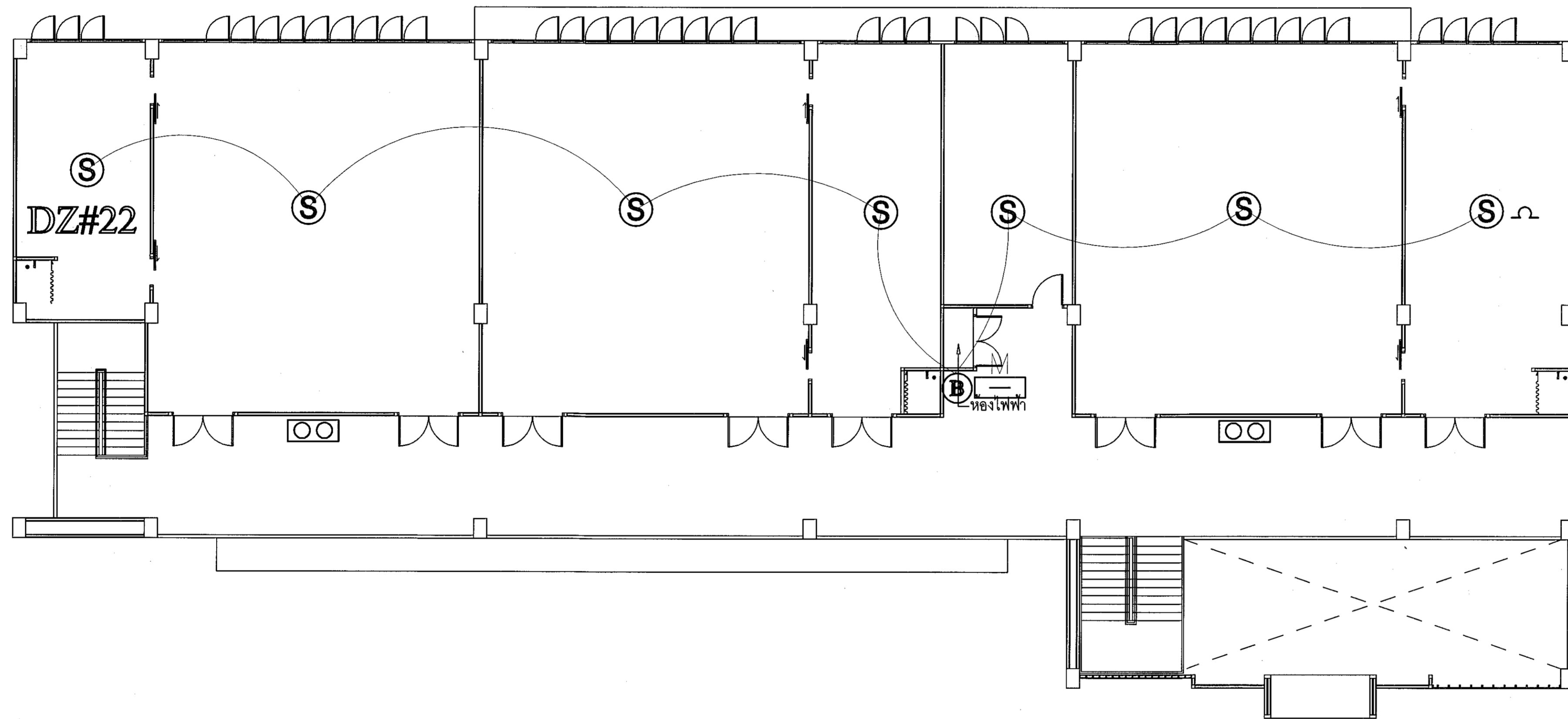
แปลนระบบแรงเหวี่ยงใหม่ ชั้นล่าง

SCALE

1:100



ผู้ช่วยศาสตราจารย์ ธีรพงษ์ อิมโชนสง
อธิการบดีมหาวิทยาลัยเทคโนโลยีราชมงคลอีสาน



แปลนระบบแสงเหตุเพลิงไหม้ ชั้นบน

SCALE

1:100



ผู้ช่วยศาสตราจารย์ วิจารณ์ สัมโนแสง
อธิการบดีมหาวิทยาลัยเทคโนโลยีราชมงคลธัญบุรี



โครงการ

อาคารปฏิบัติการนวัตกรรมและเทคโนโลยีภาษา
ต.หนองแขม อ.เมือง จ.นครราชสีมา

มหาวิทยาลัยเทคโนโลยีราชมงคลธัญบุรี
นครราชสีมา

สถานที่ก่อสร้าง

มหาวิทยาลัยเทคโนโลยีราชมงคลธัญบุรี
77 ม. 7 ต.หนองแขม อ.เมือง จ.นครราชสีมา

สถาปนิก	เลขทะเบียน ผู้ประกอบวิชาชีพ	ลายมือชื่อ
นายสุคนธ์ คงศักดิ์ระกูล	ภ-สถ. 8044	<i>AS</i>
วิศวกรโครงสร้าง	เลขทะเบียน ผู้ประกอบวิชาชีพ	ลายมือชื่อ
นายพงศ์เทพ เทพพิทักษ์	สถ. 6119	<i>PT</i>
วิศวกรไฟฟ้า	เลขทะเบียน ผู้ประกอบวิชาชีพ	ลายมือชื่อ
นายสุวิวัฒน์ คันโท	ภพท. 6511	<i>ST</i>
นายรุ่งเพชร ก่องมณี	ภพท. 31801	<i>ST</i>
วิศวกรสุขาภิบาล	เลขทะเบียน ผู้ประกอบวิชาชีพ	ลายมือชื่อ
นายพงศ์เทพ เทพพิทักษ์	สถ. 6119	<i>PT</i>
ผัฒนาการ	เลขทะเบียน ผู้ประกอบวิชาชีพ	ลายมือชื่อ

คำแนะนำ

- แบบแปลนนี้เป็นทรัพย์สินของมหาวิทยาลัยเทคโนโลยีราชมงคลธัญบุรี นครราชสีมา หรือหน่วยงานที่เกี่ยวข้อง ไม่ให้ลอกแบบหรือเผยแพร่โดยไม่ได้รับอนุญาต
- ไม่ให้นำไปใช้โดยไม่ได้รับอนุญาต
- รายละเอียดและข้อกำหนดอื่น ๆ กรุณาอ่านแบบแปลน
- ก่อนการปฏิบัติงานในบ่อคอนกรีต ผู้รับจ้างต้องสวมแบบ PPE (Safety) ตลอดเวลาในการทำงานและปฏิบัติตามกฎระเบียบความปลอดภัยของกรมแรงงาน

ตรวจ

(นายสุคนธ์ คงศักดิ์ระกูล)
วิศวกรโครงสร้าง

อนุมัติ

(ศ.ดร.วิจารณ์ สัมโนแสง)
อธิการบดี
มหาวิทยาลัยเทคโนโลยีราชมงคลธัญบุรี

แบบแสดง

แปลนระบบแสงเหตุเพลิงไหม้ ชั้นบน

DRAWN BY:

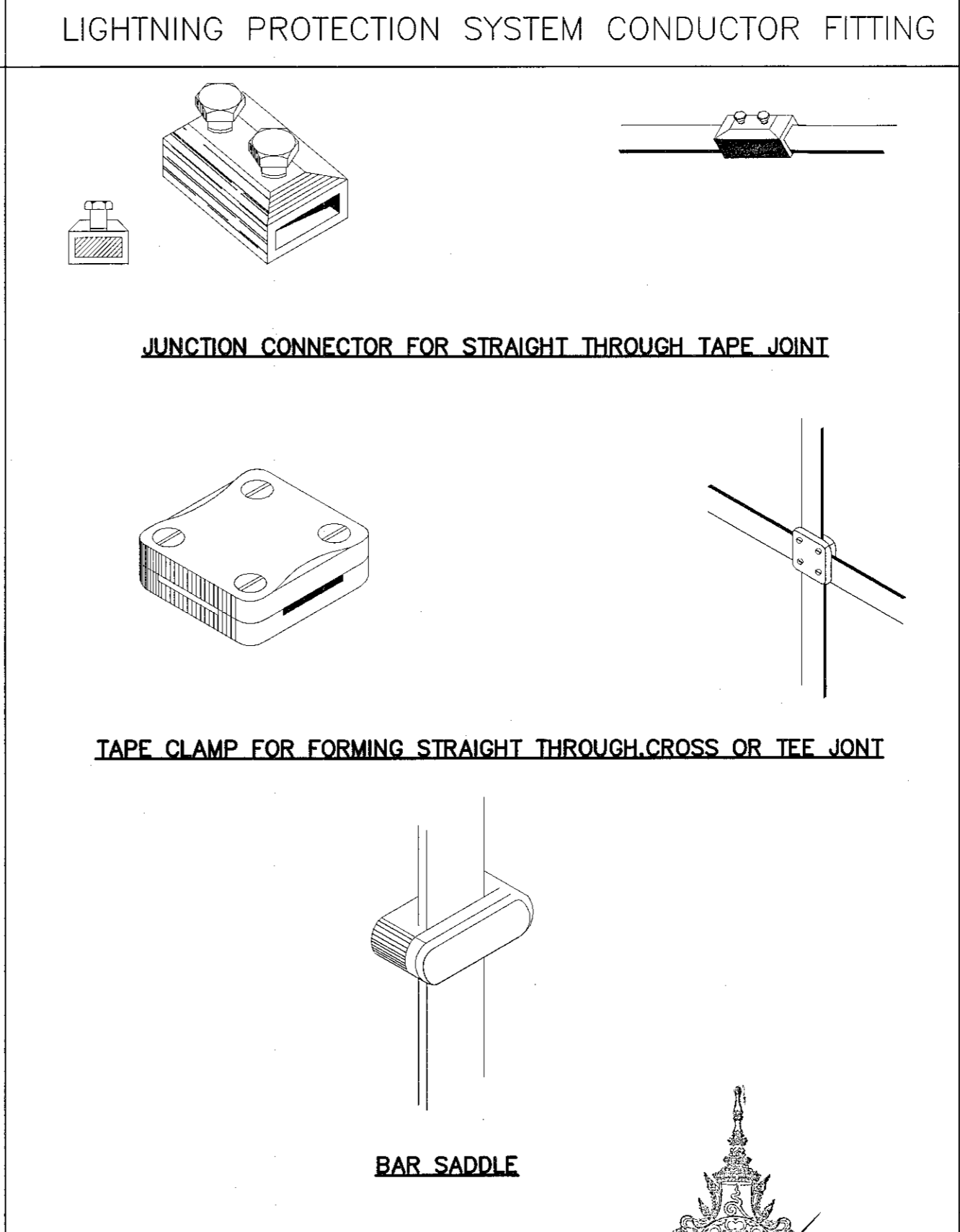
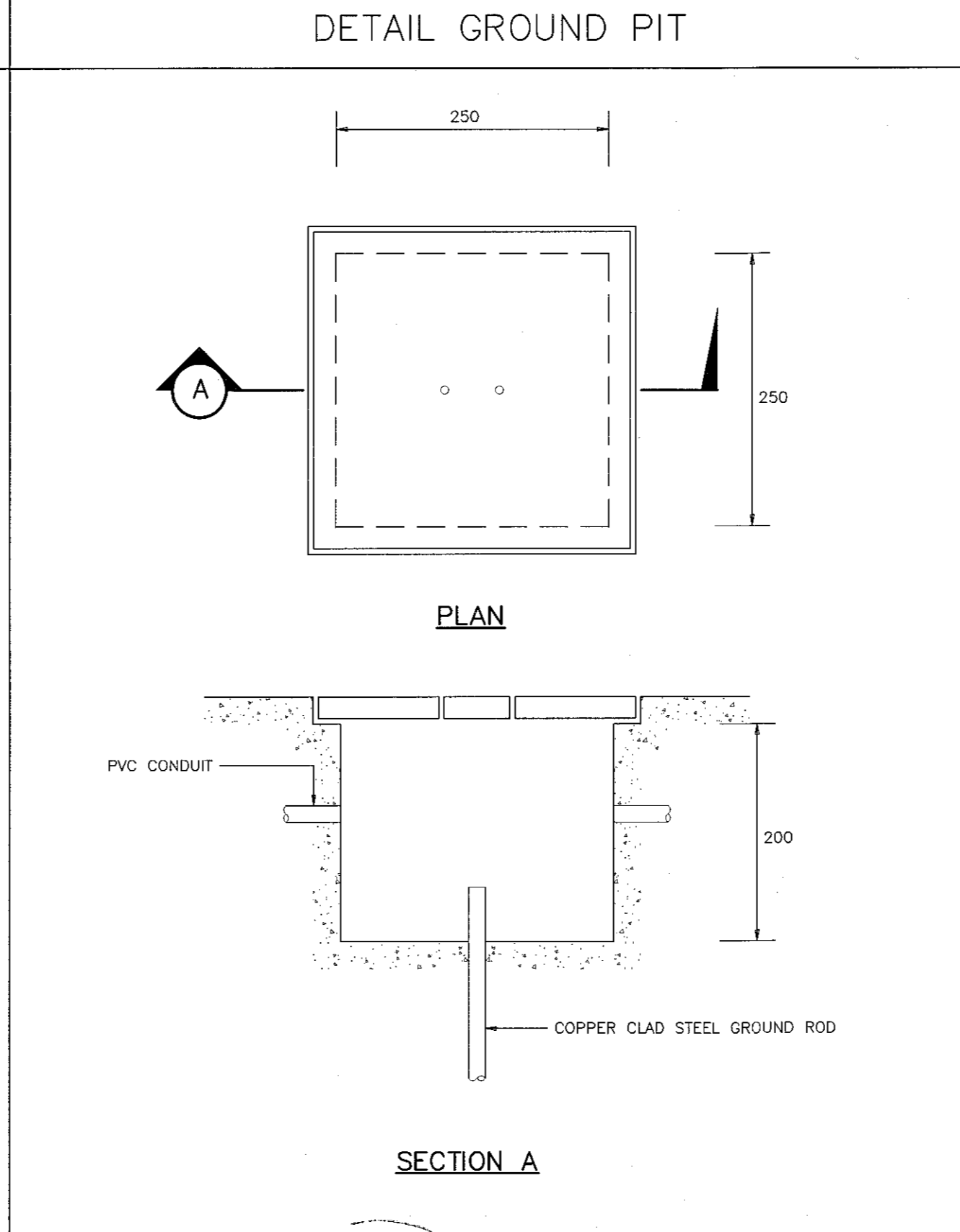
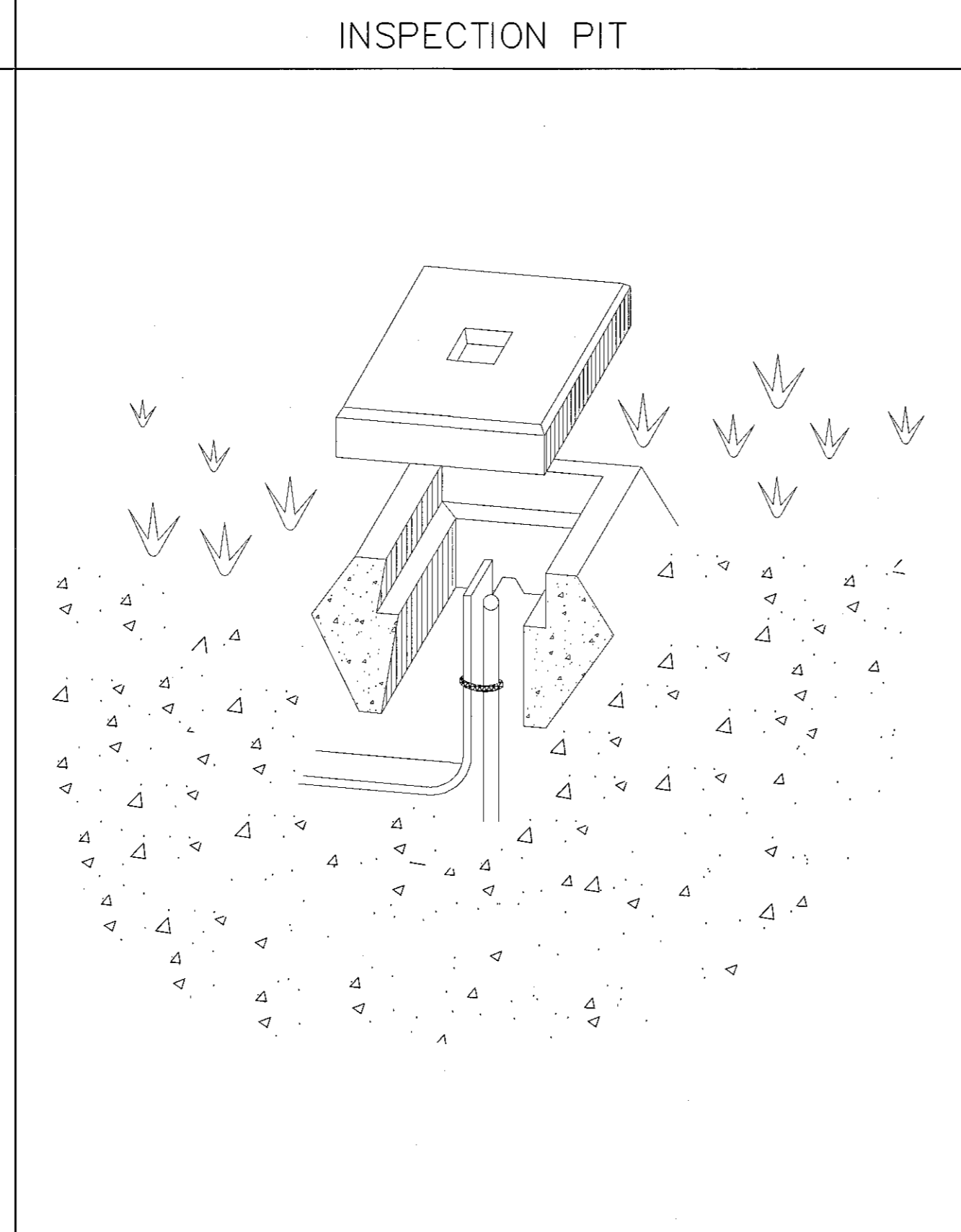
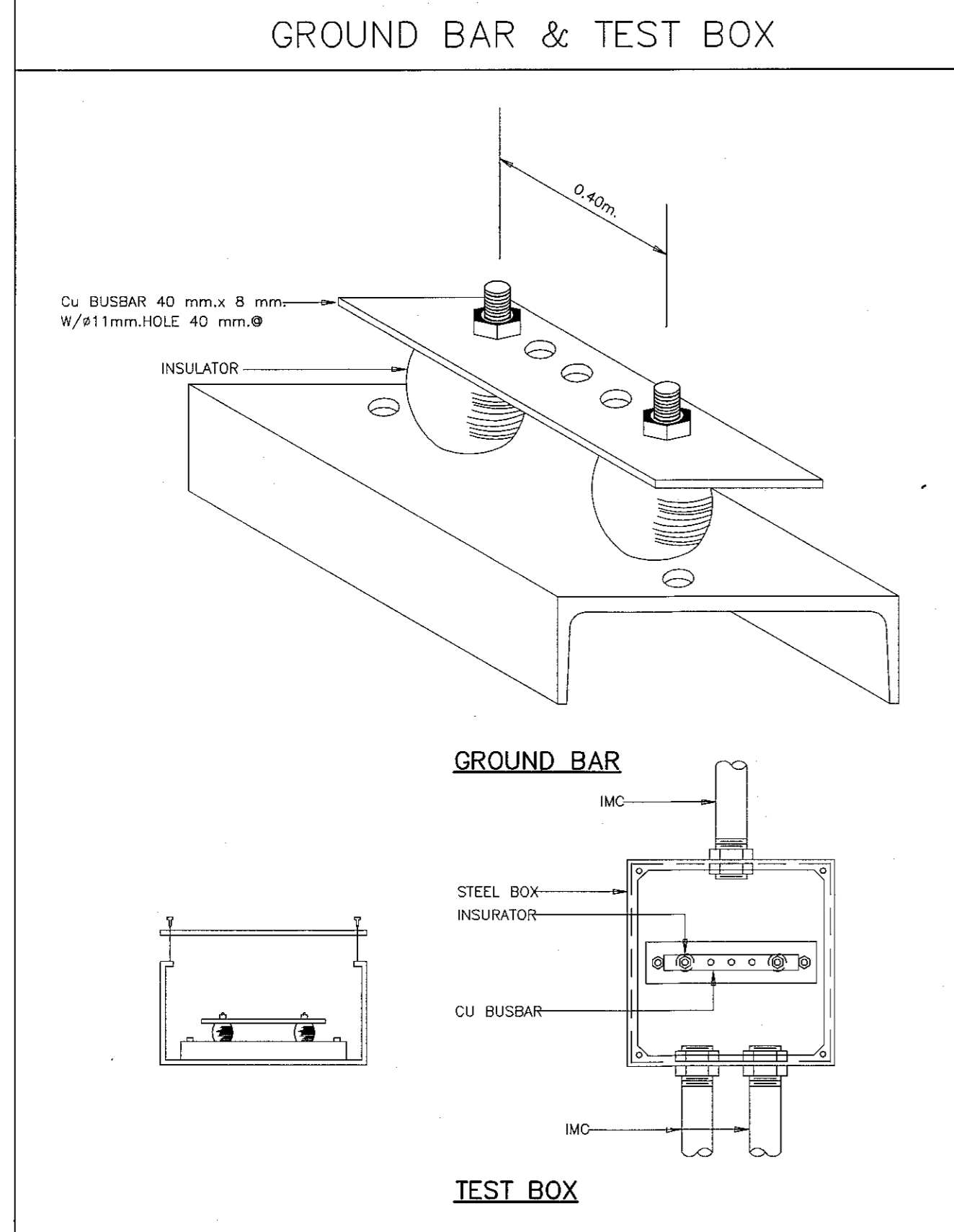
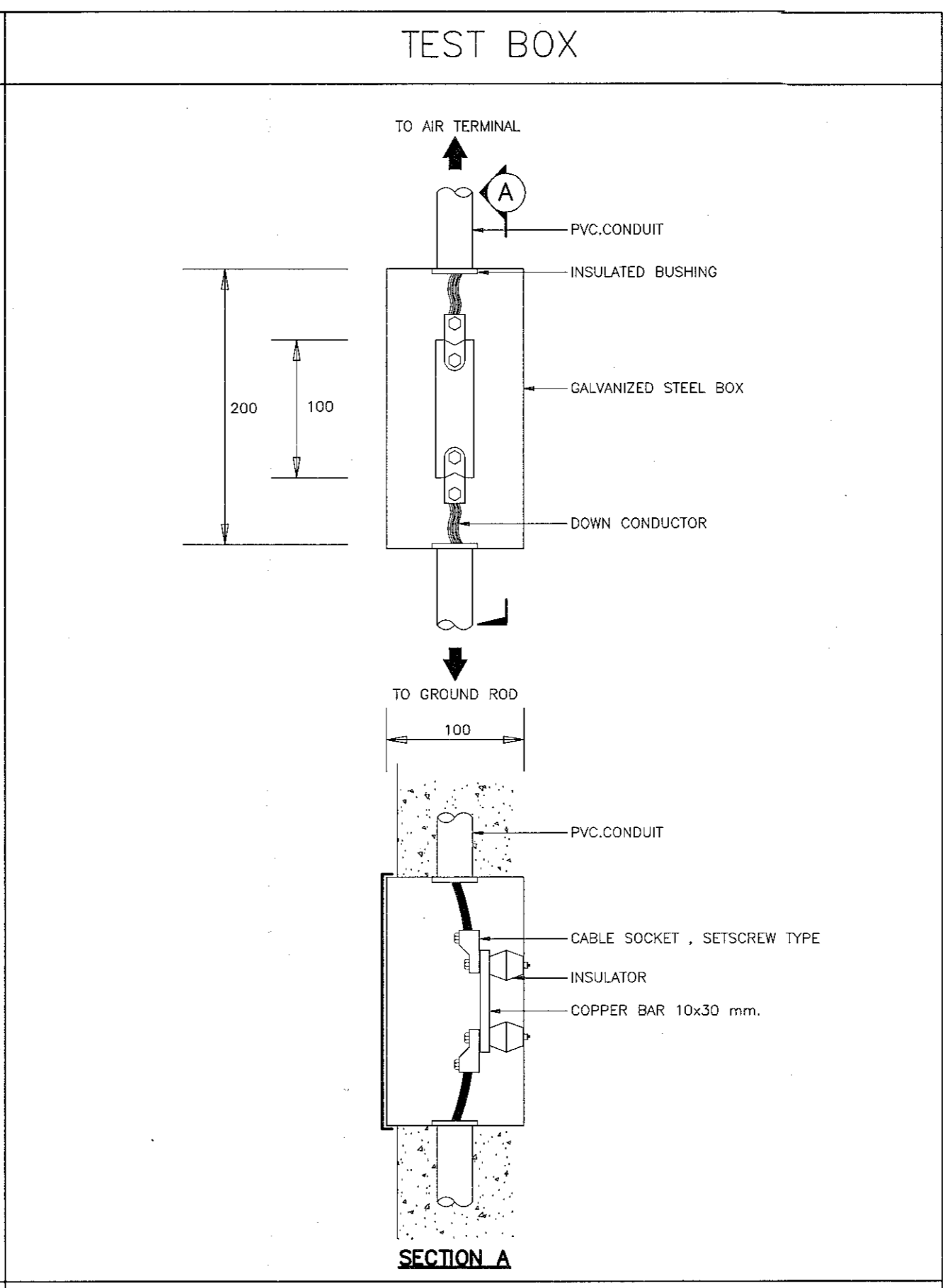
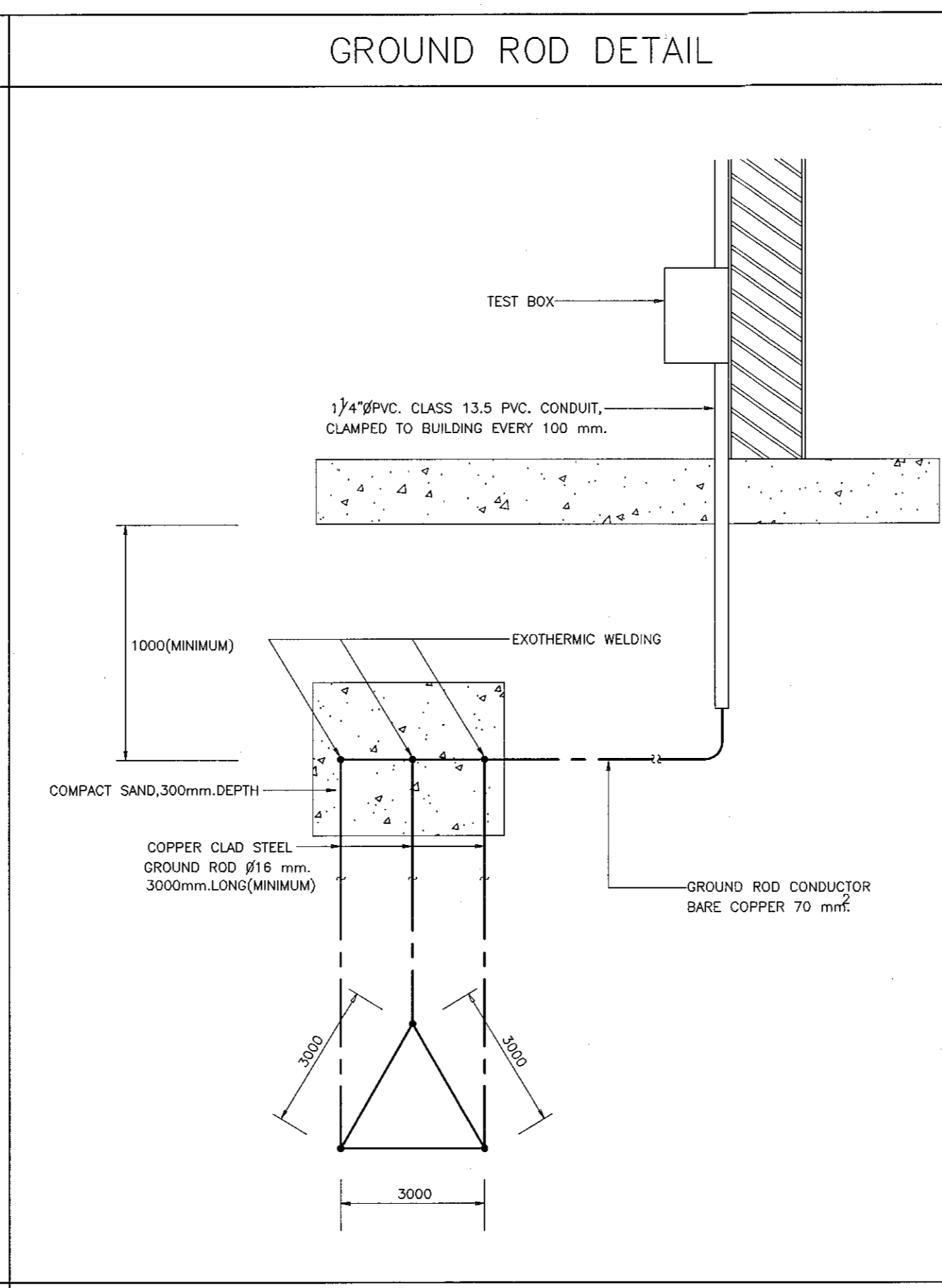
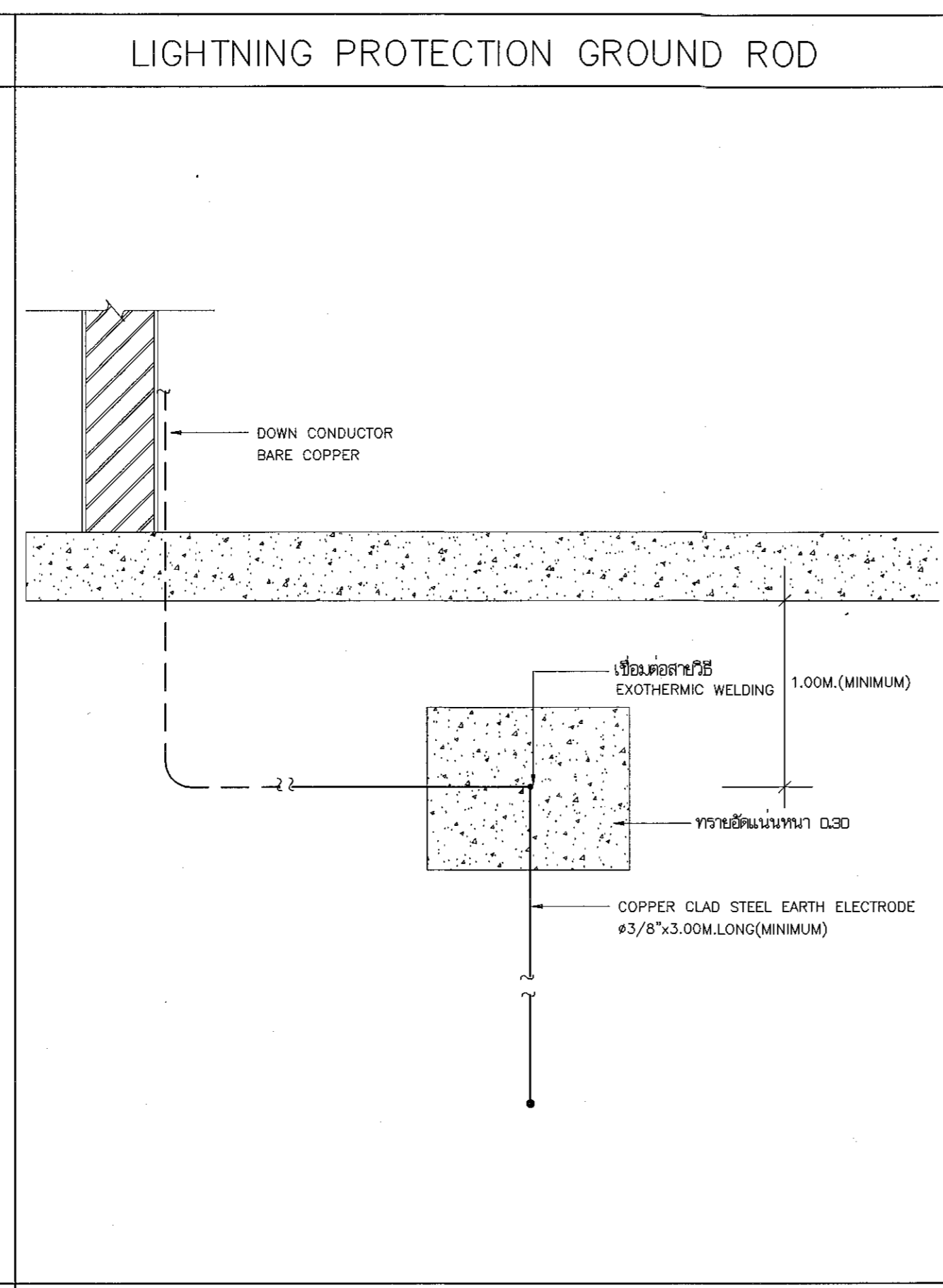
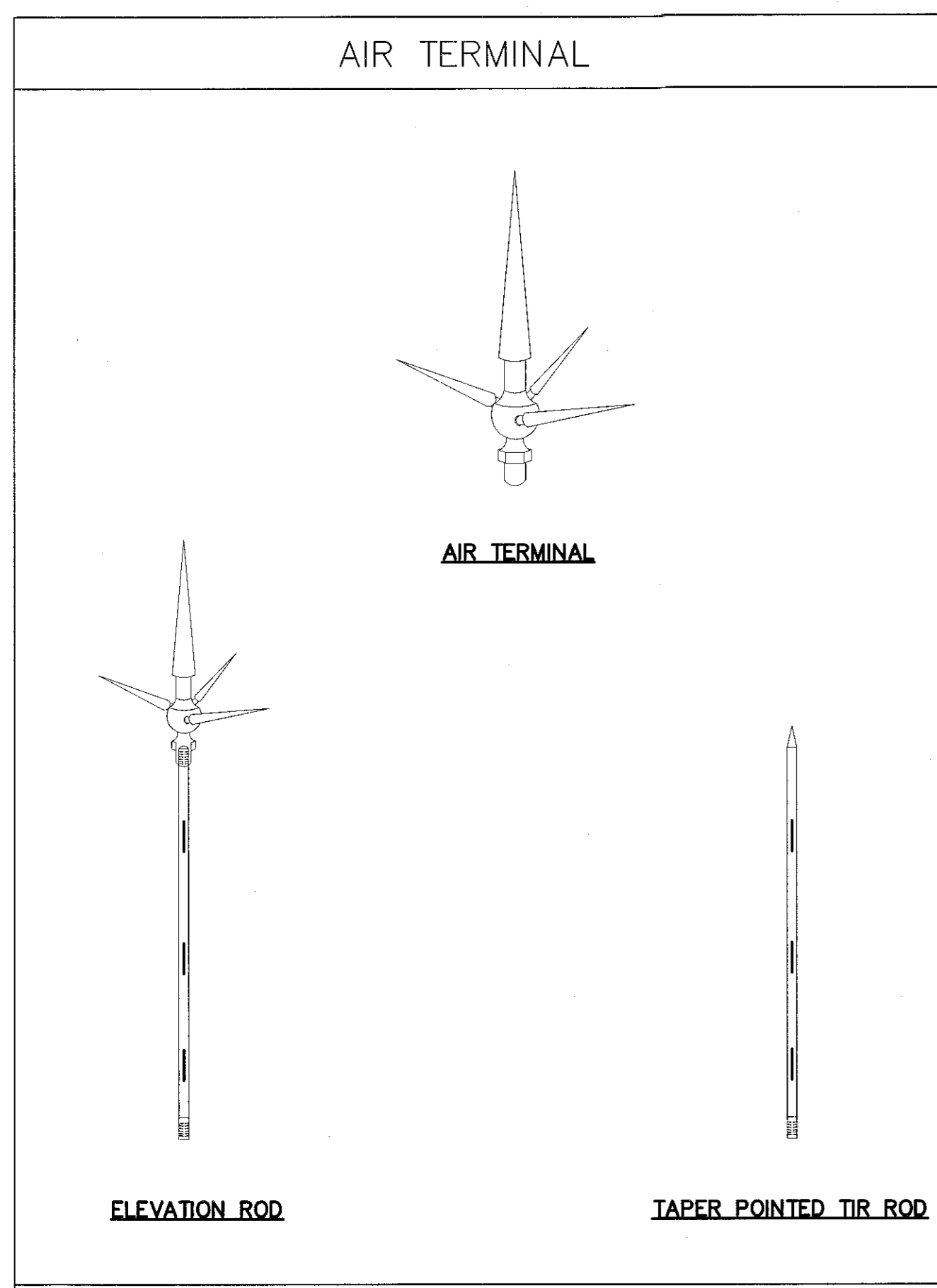
DRAWING NO.

EE 29

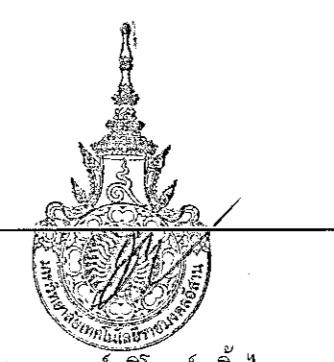
PRINTED DATE:

SEPTEMBER 2016

CHECK BY:

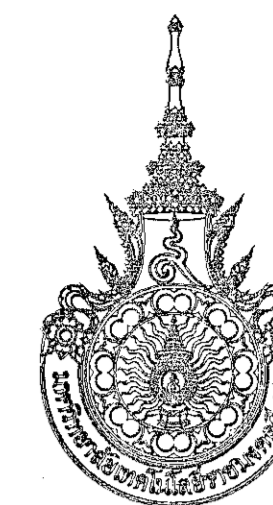


โครงการ		
อาคารปฏิบัติการนวัตกรรมและเทคโนโลยีสารสนเทศ ต.หนองเวียง อ.เมือง จ.นครราชสีมา		
มหาวิทยาลัยเทคโนโลยีราชมงคลธัญบุรี นครราชสีมา		
สถานที่ก่อสร้าง		
มหาวิทยาลัยเทคโนโลยีราชมงคลธัญบุรี 77 ม. 7 ต.หนองเวียง อ.เมือง จ.นครราชสีมา		
สถาปนิก	นางระวีรัตน์ ผู้ประภคกรวิศวกรรม	ลายเซ็นต์
นายสุสอน คงศักดิ์ศรีกุล	ภ-สถ. 8044	
วิศวกรโครงสร้าง	นายพจนันท์ ผู้ประภคกรวิศวกรรม	ลายเซ็นต์
นายพจนันท์ เทพพุทธานุกร	สถ. 6119	
วิศวกรไฟฟ้า	นายสุชานันท์ ผู้ประภคกรวิศวกรรม	ลายเซ็นต์
นายสุชานันท์ ต้นโพธิ์	ภพ. 8511	
นายรุ่งเพชร ทองนอก	ภพ. 31801	
วิศวกรสุขาภิบาล	นายพจนันท์ ผู้ประภคกรวิศวกรรม	ลายเซ็นต์
นายพจนันท์ เทพพุทธานุกร	สถ. 6119	
มีนาคม	นายพจนันท์ ผู้ประภคกรวิศวกรรม	ลายเซ็นต์
นายพจนันท์ เทพพุทธานุกร	สถ. 6119	
คำแนะนำ		
<p>1. แบบก่อสร้างนี้เป็นทรัพย์สินของมหาวิทยาลัยเทคโนโลยีราชมงคลธัญบุรี นครราชสีมา หรือหน่วยงานที่เกี่ยวข้อง ใช้โดยผู้ปฏิบัติงานตามความตกลงการต่อมหาวิทยาลัยฯ เท่านั้น ห้ามนำไฟล์ไปใช้ในลักษณะอื่นก่อนได้รับอนุญาต</p> <p>2. ไม่ให้ตัดหรือขุดทำลายได้เท่านั้น ห้ามวิงวอน</p> <p>3. ระยะเวลาในแบบก่อสร้างจะยึดถือระยะเวลาในสถานที่จริงเป็นหลัก ให้ใช้กับสถานที่จริง โดยผู้ปฏิบัติงานต้องปฏิบัติตามข้อกำหนดจากสถาปนิกผู้ออกแบบ</p> <p>4. ก่อนการปฏิบัติงานในแต่ละงาน ผู้ปฏิบัติงานต้องเตรียม SHOP DRAWING ที่ผู้ควบคุมงานและคณะกรรมการตรวจสอบการจ้างจะพิจารณาอนุมัติก่อนปฏิบัติงานทุกครั้ง</p>		
ตรวจ :		
(นายพจนันท์) ผู้ควบคุมงานโครงการ		
อนุมัติ :		
(นายพจนันท์) อธิการบดี มหาวิทยาลัยเทคโนโลยีราชมงคลธัญบุรี		
แบบแสดง		
รายละเอียดสัญลักษณ์ทั้งหมดให้ไป		
DRAWN BY:		
DRAWING NO.		
EE 30		
CHECK BY:		
PRINTED DATE:		
SEPTEMBER 2016		



รายละเอียดสัญลักษณ์ระบบป้องกันฟ้าผ่า

SCALE



โครงการ

อาคารปฏิบัติการวัดกรรมและเทคนิโถยการเกษตร
ถนนองระเวียง อ.เมือง จ.นครราชสีมา

มหาวิทยาลัยเทคโนโลยีราชมงคลอีสาน
นครราชสีมา

สถานที่ก่อสร้าง

มหาวิทยาลัยเทคโนโลยีราชมงคลอีสาน
77 ม 7 ถนนองระเวียง อ.เมือง จ.นครราชสีมา

สถาปนิก	เลขทะเบียน ผู้ประกอบวิชาชีพ	ลายมือชื่อ
นายสุธน คงศักดิ์ศรีกุล	ภ-สถ. 8044	<i>[Signature]</i>
วิศวกรโครงสร้าง	เลขทะเบียน ผู้ประกอบวิชาชีพ	ลายมือชื่อ
นายพงษ์เทพ เทพพุดถ่างกูร	สถ. 6119	<i>[Signature]</i>
วิศวกรไฟฟ้า	เลขทะเบียน ผู้ประกอบวิชาชีพ	ลายมือชื่อ
นายสุชาติพันธ์ ต้นโพธิ์	ภพ. 6511	<i>[Signature]</i>
นายรุ่งเพชร ก้อนอก	ภพ. 8101	<i>[Signature]</i>
วิศวกรสุขาภิบาล	เลขทะเบียน ผู้ประกอบวิชาชีพ	ลายมือชื่อ
นายพงษ์เทพ เทพพุดถ่างกูร	สถ. 6119	<i>[Signature]</i>
มีนตนากร	เลขทะเบียน ผู้ประกอบวิชาชีพ	ลายมือชื่อ

คำแนะนำ

- แบบก่อสร้างนี้เป็นลิขสิทธิ์ของมหาวิทยาลัยเทคโนโลยีราชมงคลอีสานนครราชสีมา หรือหน่วยงานที่เกี่ยวข้อง ใ้ใช้หรือเผยแพร่จะต้องขออนุญาตจากมหาวิทยาลัยฯ เท่านั้น ห้ามไปใช้ในกิจการอื่นโดยไม่ได้รับอนุญาต
- ไม่ใช้ตัวลดขนาดที่ขอลดไว้เท่านั้น ห้ามวิจาจาแบบ
- จะแตกต่างกันแบบหรือแก้ไขกับรายละเอียดในชั้นได้ปรับให้เข้ากับเกณฑ์เชิง โดยผู้รับจ้างต้องได้รับอนุญาตจากสถาปนิกผู้ออกแบบ
- ก่อนการปฏิบัติงานในแต่ละงาน ผู้รับจ้างต้องเสนอแบบ 50% และ 100% มีผู้ควบคุมงานและคณะกรรมการตรวจการจ้างพิจารณาเรื่องอนุมัติก่อนการดำเนินงานทุกครั้ง

ตรวจ :

(นายบุญรอด บุญปลูก)
หัวหน้าสำนักงานบริหารงานช่าง

อนุมัติ :

(นายวิชาญ สิมโอบแสง)
อธิการบดี
มหาวิทยาลัยเทคโนโลยีราชมงคลอีสาน

แบบแสดง

แปลนระบบป้องกันฟ้าผ่า

DRAWN BY:

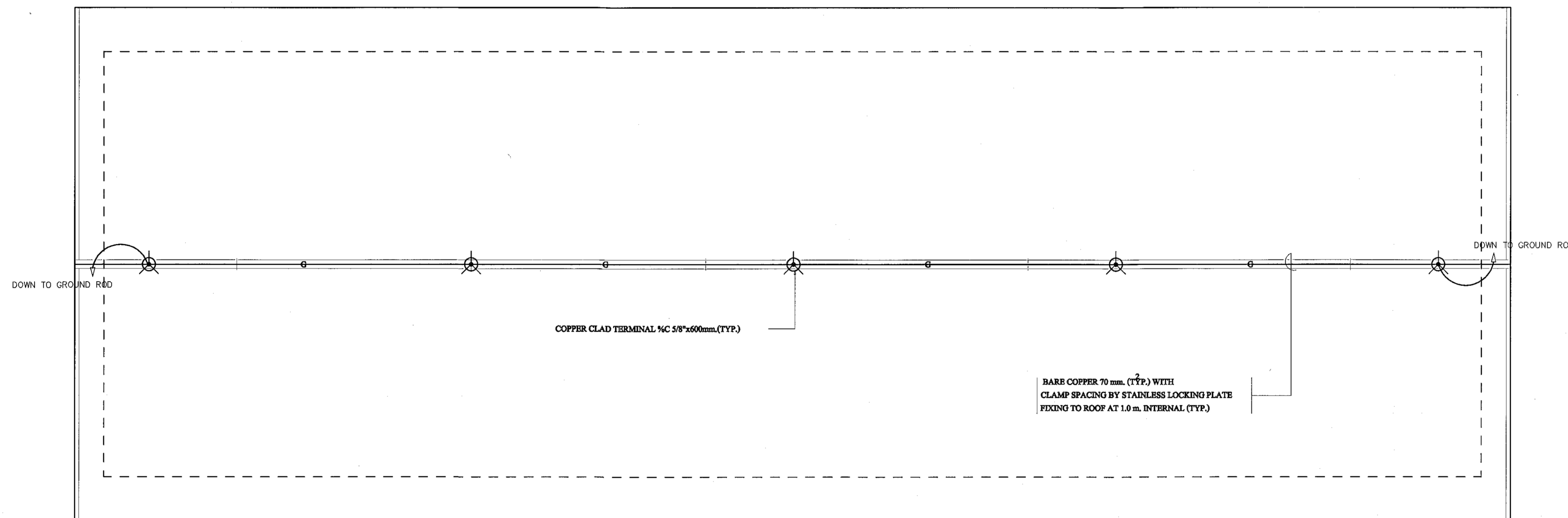
DRAWING NO.

EE 31

CHECK BY:

PRINTED DATE:

SEPTEMBER 2016



แปลนระบบป้องกันฟ้าผ่า

SCALE

1:100



ผู้ช่วยศาสตราจารย์ วิชาญ สิมโอบแสง
อธิการบดีมหาวิทยาลัยเทคโนโลยีราชมงคลอีสาน

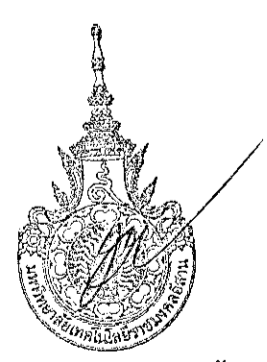


โหลดเครื่องปรับอากาศ ชั้น1 อาคารนวัตกรรมและเทคโนโลยีการเกษตร

PANEL NO. <u>LP-A1</u> LOCATION <u>EE ROOM</u>													
ELECTRICAL SYSTEM 380/220V 3 PHASE 4 WIRE SMAX. CKT 36 CKT CONNECT <u>PLUG IN</u> MOUNTING <u>SURFACE MOUNTED</u>													
IP <u>40</u> BUS RATING <u>100</u> AT 415V AC 3P 4W, FULL NEUTRAL ,GROUND BUS													
CKT NO.	DESCRIPTION	LOAD(WA)			CB			WIRE (mm2)		CONDUIT		REMARK	
		A	B	C	POLE	AT	IC	SIZE	TYPE	SIZE	TYPE		
1	CDU 1 (44,000 BTU)	1,750											
3			1,750		3	16	10	4x4/G2.5	THW(IEC01)	3"x4"	WW		
5				1,750									
7	CDU 2 (44,000 BTU)	1,750											
9			1,750		3	16	10	4x4/G2.5	THW(IEC01)	3"x4"	WW		
11				1,750									
13	CDU 3 (44,000 BTU)	1,750											
15			1,750		3	16	10	4x4/G2.5	THW(IEC01)	3"x4"	WW		
17				1,750									
19	CDU 8 (18,000 BTU)	1,800			1	20	10	2x6/G2.5	THW(IEC01)	3"x4"	WW		
21	space												
23	space												
25	space												
27	space												
29	space												
31	space												
33	space												
35	space												
37													
39													
41													
2	CDU 4 (40,000 BTU)	1,650											
4			1,650		3	16	10	4x4/G2.5	THW(IEC01)	3"x4"	WW		
6				1,650									
8	CDU 5 (40,000 BTU)	1,650											
10			1,650		3	16	10	4x4/G2.5	THW(IEC01)	3"x4"	WW		
12				1,650									
14	CDU 6 (40,000 BTU)	1,650											
16			1,650		3	16	10	4x4/G2.5	THW(IEC01)	3"x4"	WW		
18				1,650									
20	CDU 7 (32,000 BTU)	1,360											
22			1,360		3	10	10	4x4/G2.5	THW(IEC01)	3"x4"	WW		
24				1,360									
26	SPARE	1,500											
28			1,500										
30				1,500									
32	space												
34	space												
36	space												
38													
40													
42													
TOTAL LOAD		14,860	13,060	13,060									
TOTAL DEMAND		31,434			3	60	100						
MAIN SWITCH		MCCB			3P. 60AT/100AF			INTERUPTING CAPACITY		IC>50 KA		AT 415 V.	
FEEDER SIZE		4x25/10Sq.mm THW.			CONDUIT SIZE		wireway		4"x4"		FORM	MDB2	

โหลดเครื่องปรับอากาศ ชั้น2 อาคารนวัตกรรมและเทคโนโลยีการเกษตร

PANEL NO. <u>LP-A2</u> LOCATION <u>EE ROOM</u>													
ELECTRICAL SYSTEM 380/220V 3 PHASE 4 WIRE SMAX. CKT 36 CKT CONNECT <u>PLUG IN</u> MOUNTING <u>SURFACE MOUNTED</u>													
IP <u>40</u> BUS RATING <u>100</u> AT 415V AC 3P 4W, FULL NEUTRAL ,GROUND BUS													
CKT NO.	DESCRIPTION	LOAD(WA)			CB			WIRE (mm2)		CONDUIT		REMARK	
		A	B	C	POLE	AT	IC	SIZE	TYPE	SIZE	TYPE		
1	CDU 9 (36,000 BTU)	1,500											
3			1,500		3	16	10	4x4/G2.5	THW(IEC01)	3"x4"	WW		
5				1,500									
7	CDU 10 (44,000 BTU)	1,750											
9			1,750		3	16	10	4x4/G2.5	THW(IEC01)	3"x4"	WW		
11				1,750									
13	CDU 11 (44,000 BTU)	1,750											
15			1,750		3	16	10	4x4/G2.5	THW(IEC01)	3"x4"	WW		
17				1,750									
19	CDU 15 (44,000 BTU)	1,750											
21			1,750		3	16	10	4x4/G2.5	THW(IEC01)	3"x4"	WW		
23				1,750									
25	CDU 16 (44,000 BTU)	1,750											
27			1,750		3	16	10	4x4/G2.5	THW(IEC01)	3"x4"	WW		
29				1,750									
31	space												
33	space												
35	space												
37													
39													
41													
2	CDU 12 (44,000 BTU)	1,750											
4			1,750		3	16	10	4x4/G2.5	THW(IEC01)	3"x4"	WW		
6				1,750									
8	CDU 13 (44,000 BTU)	1,750											
10			1,750		3	16	10	4x4/G2.5	THW(IEC01)	3"x4"	WW		
12				1,750									
14	CDU 14 (44,000 BTU)	1,750											
16			1,750		3	16	10	4x4/G2.5	THW(IEC01)	3"x4"	WW		
18				1,750									
20	CDU 17 (50,000 BTU)	2,200											
22			2,200		3	16	10	4x4/G2.5	THW(IEC01)	3"x4"	WW		
24				2,200									
26	SPARE	1,500											
28			1,500										
30				1,500									
32	space												
34	space												
36	space												
38													
40													
42													
TOTAL LOAD		17,450	17,450	17,450									
TOTAL DEMAND		40,530			3	80	100						
MAIN SWITCH		MCCB			3P. 80AT/100AF			INTERUPTING CAPACITY		IC>50 KA		AT 415 V.	
FEEDER SIZE		4x25/10Sq.mm THW.			CONDUIT SIZE		wireway		4"x4"		FORM	MDB2	



ตารางโหลด LC-A1, LC-A2

SCALE 1:200

ผู้ช่วยศาสตราจารย์ วิโรจน์ สิมเอนแสง
 ภาควิชาวิศวกรรมโยธา คณะวิศวกรรมศาสตร์ มหาวิทยาลัยเทคโนโลยีราชมงคลธัญบุรี

โครงการ
 อาคารปฏิบัติการนวัตกรรมและเทคโนโลยีการเกษตร
 ต.หนองขี้เหล็ก อ.เมือง จ.นครราชสีมา

มหาวิทยาลัยเทคโนโลยีราชมงคลธัญบุรี
 นครราชสีมา

สถานที่ก่อสร้าง
 มหาวิทยาลัยเทคโนโลยีราชมงคลธัญบุรี
 77 ม. 7 ต.หนองขี้เหล็ก อ.เมือง จ.นครราชสีมา

สถาปนิก	ลงนามใน ผู้ประกอบวิชาชีพ	ลงวันที่
นายสุคนธ์ คงศักดิ์ตระกูล	ภ-สถ 8044	
วิศวกรโครงสร้าง	ลงนามใน ผู้ประกอบวิชาชีพ	ลงวันที่
นายพงษ์เทพ เทพทอรุณกุล	สถ 6119	
วิศวกรไฟฟ้า	ลงนามใน ผู้ประกอบวิชาชีพ	ลงวันที่
นายสุเชิรินทร์ สนโง	ภฟศ 6511	
นายรุ่งเพชร กิ่งนอก	ภฟศ 31801	
วิศวกรสุขาภิบาล	ลงนามใน ผู้ประกอบวิชาชีพ	ลงวันที่
นายพงษ์เทพ เทพทอรุณกุล	สถ 6119	
ผัฒนาการ	ลงนามใน ผู้ประกอบวิชาชีพ	ลงวันที่

คำแนะนํา
 1.แบบก่อสร้างนี้เป็นทรัพย์สินของมหาวิทยาลัยเทคโนโลยีราชมงคลธัญบุรี หากมีการปรับปรุงหรือแก้ไขแบบก่อสร้างโดยผู้เกี่ยวข้องให้แจ้งผู้เกี่ยวข้องก่อนการดำเนินการขอรับใบอนุญาต
 2.ให้ใช้วัสดุที่มีคุณภาพได้มาตรฐาน
 3.จะขุดเจาะในดินนอกเขตที่ขุดเจาะในดินเดิมให้ใช้กับดินเดิมที่ขุด โดยผู้เกี่ยวข้องต้องได้รับอนุญาตจากสถาปนิกผู้ออกแบบ
 4.ก่อนการปฏิบัติงานในแต่ละงาน ผู้รับจ้างต้องขออนุญาตจากสถาปนิกผู้ออกแบบและวิศวกรที่เกี่ยวข้องก่อนดำเนินการก่อสร้าง

ตรวจ :
 (นายบุญรอด บุญบุญ)
 วิศวกรผู้ควบคุมงานวิศวกรรมโยธา

อนุมัติ :
 (นายบุญรอด บุญบุญ)
 วิศวกรผู้ควบคุมงานวิศวกรรมโยธา

แบบแสดง
 แปลงระบบท้องถิ่นพื้นที่

DRAWN BY:
 DRAWING NO. EE 32 CHECK BY:
 PRINTED DATE:
 SEPTEMBER 2016

ลารบัญญัติแบบ			
แบบโครงสร้าง			
แผ่นที่	หมายเลขของแบบ	แบบแสดง	หมายเหตุ
1	S - 01	ลารบัญญัติแบบ	
2	S - 02	รายการประกอบแบบงานวิศวกรรมโครงสร้าง แผ่นที่ 1	
3	S - 03	รายการประกอบแบบงานวิศวกรรมโครงสร้าง แผ่นที่ 2	
4	S - 04	รายการประกอบแบบงานวิศวกรรมโครงสร้าง แผ่นที่ 3	
5	S - 05	รายการประกอบแบบงานวิศวกรรมโครงสร้าง แผ่นที่ 4	
6	S - 06	รายการประกอบแบบงานวิศวกรรมโครงสร้าง แผ่นที่ 5	
7	S - 07	รายการประกอบแบบงานวิศวกรรมโครงสร้าง แผ่นที่ 6	
8	S - 08	รายการประกอบแบบงานวิศวกรรมโครงสร้าง แผ่นที่ 7	
9	S - 09	รายการประกอบแบบงานวิศวกรรมโครงสร้าง แผ่นที่ 8	
10	S - 10	แปลนลานเสริม	
11	S - 11	แปลนฐานราก	
12	S - 12	แปลนคาน, พื้นชั้นล่าง	
13	S - 13	แปลนคาน, พื้นชั้นบน	
14	S - 14	แปลนคานหลังคา	
15	S - 15	แปลนโครงสร้างหลังคา	
16	S - 16	รูปตัด LINE 4, LINE 5	
17	S - 17	รูปตัด LINE B	
18	S - 18	แบบขยายฐานราก แผ่นที่ 1	
19	S - 19	แบบขยายฐานราก แผ่นที่ 2	
20	S - 20	แบบขยายฐานราก แผ่นที่ 3	
21	S - 21	แบบขยายเสา	
22	S - 22	แบบขยายบันได ST.1	
23	S - 23	แบบขยายบันได ST.1	
24	S - 24	แบบขยายบันได ST.1	
25	S - 25	แบบขยายบันได ST.1	
26	S - 26	แบบขยายบันได ST.2	
27	S - 27	แบบขยายบันได ST.2	
28	S - 28	แบบขยายบันได ST.2	
29	S - 29	แบบขยายพื้น	
30	S - 30	แบบขยายพื้น	
31	S - 31	แบบขยายโครงสร้างหลังคา	
32	S - 32	แบบขยายถึงกับน้ำใต้ดิน	
33	S - 33	แบบขยายถึงกับน้ำใต้ดิน	
34	S - 34	แปลนแสดงรายละเอียดเหล็กเสริมพื้นชั้นล่าง (เหล็กล่าง)	
35	S - 35	แปลนแสดงรายละเอียดเหล็กเสริมพื้นชั้นล่าง (เหล็กบน)	
36	S - 36	แปลนแสดงรายละเอียดเหล็กเสริมพื้นชั้นบน (เหล็กล่าง)	
37	S - 37	แปลนแสดงรายละเอียดเหล็กเสริมพื้นชั้นบน (เหล็กบน)	



ผู้ช่วยศาสตราจารย์ วีโรจน์ สิมพงษ์
อธิการบดีมหาวิทยาลัยเทคโนโลยีราชมงคลธัญบุรี



โครงการ

อาคารปฏิบัติการวิศวกรรมและเทคโนโลยีการเกษตร
ต.หนองมะโมง อ.เมือง จ.นครราชสีมา

มหาวิทยาลัยเทคโนโลยีราชมงคลธัญบุรี
นครราชสีมา

สถานที่ก่อสร้าง

มหาวิทยาลัยเทคโนโลยีราชมงคลธัญบุรี
77 ม. 7 ต.หนองมะโมง อ.เมือง จ.นครราชสีมา

สถาปนิก	เลขทะเบียน ผู้ประกอบวิชาชีพ	ลายมือชื่อ
นายสุคนธ์ คงศักดิ์	ภ-ธด. 8044	<i>ASU</i>
วิศวกรโครงสร้าง	เลขทะเบียน ผู้ประกอบวิชาชีพ	ลายมือชื่อ
นายพงศ์เทพ เทพพิทักษ์	ธ. 6119	<i>P</i>
วิศวกรไฟฟ้า	เลขทะเบียน ผู้ประกอบวิชาชีพ	ลายมือชื่อ
นายสุวิทย์ ด้วงดี	ภพ. 6511	<i>SW</i>
วิศวกรอุทกศาสตร์	เลขทะเบียน ผู้ประกอบวิชาชีพ	ลายมือชื่อ
นายพงศ์เทพ เทพพิทักษ์	ธ. 6119	<i>P</i>
นักเขียน	เลขทะเบียน ผู้ประกอบวิชาชีพ	ลายมือชื่อ

คำแนะนำ

แบบก่อสร้างนี้เป็นทรัพย์สินของมหาวิทยาลัยเทคโนโลยี
ราชมงคลธัญบุรีหรือหน่วยงานที่เกี่ยวข้อง
ใช้เพื่อประโยชน์ด้านวิศวกรรมเท่านั้น ห้าม
ทำซ้ำโดยไม่ได้รับอนุญาต
2. ให้ใช้วัสดุและข้อกำหนดให้ทันสมัย ห้ามลดจากแบบ
3. รายละเอียดแบบเทคนิคซึ่งมีระบุในรายการให้ใช้ให้ครบ
ให้เข้ากับสถานที่จริง โดยผู้รับจ้างต้องจัดซื้อวัสดุ
จากตลาดที่มีอยู่ตามแบบ
4. ก่อนการปฏิบัติงานในชั้นงาน ผู้รับจ้างต้องส่งแบบ
SHOP DRAWING ต่อผู้ควบคุมงานและคณะกรรมการตรวจ
การจ้างที่อาคารเพื่อออกใบเช็คก่อนเริ่มงานทุกครั้ง

ตรวจ :

(นายสุคนธ์ คงศักดิ์)
หัวหน้าฝ่ายบริหารโครงการ

อนุมัติ :

(วิศวกร)
อธิการบดี
มหาวิทยาลัยเทคโนโลยีราชมงคลธัญบุรี

แบบแสดง

DRAWN BY:

DRAWING NO. CHECK BY:

S-01

PRINTED DATE:

SEPTEMBER 2016

01/37

รายการประกอบแบบ

- ผู้รับเหมาต้องจ้างด้วยความปราณีตเรียบร้อยและปฏิบัติตามข้อกำหนดหลักวิชาการที่ดี ส่วนใดไม่มีแลงในแบบแต่เป็นลวดหรือเครื่องประกอบอาคารก่อสร้างให้ไปไปตามหลักวิชาช่างที่ดีแล้ว ผู้รับเหมาต้องจัดทำโดยผู้ว่าจ้างหรือวิศวกร สถาปนิกเป็นผู้วินิจฉัยตามที่เห็นสมควร
- ค่าระดับและขนาด
 - ค่าระดับและขนาดที่ใช้ในการก่อสร้างโครงการนี้ใช้หน่วยเมตร (ม.) ยกเว้นแต่ข้อกำหนดระบุไว้ในแบบรายละเอียด
 - ค่าระดับทั้งหมดที่ใช้ในงานก่อสร้างโครงการนี้เป็นค่าระดับ FINISHED LEVEL เว้นแต่ได้ระบุไว้เป็นอย่างอื่น
 - ค่าระดับบนสุดของระดับโครงสร้างคอนกรีต (TOC-EL) ซึ่งไม่รวมระดับความสูงของการตกแต่งผิวพื้นให้จัดเตรียมโดยผู้รับเหมาก่อสร้าง
- มาตรฐานการออกแบบ
 - มาตรฐานและหลักเกณฑ์ที่ใช้ในการออกแบบ
 - ACI (318-1995) : AMERICAN CONCRETE INSTITUTE
 - AISC-9TH EDITION : AMERICAN INSTITUTE OF STEEL CONSTRUCTION
 - AWS (2000 : SECTION DI. 1) : AMERICAN WELDING SOCIETY
 - ASCE : AMERICAN SOCIETY OF CIVIL ENGINEERS
 - AASHTO : AMERICAN ASSOCIATION OF STATE HIGHWAY AND TRANSPORTATION OFFICIALS
 - EIT STANDARS : THE ENGINEERS INSTITUTE OF THAILAND STANDARDS
 - มาตรฐานและหลักเกณฑ์วัสดุก่อสร้าง
 - ISI : AMERICAN IRON AND STEEL INSTITUTE
 - ASTM : AMERICAN SOCIETY FOR TESTING AND MATERIALS
 - JIS : JAPANESE INDUSTRIAL STANDARDS
 - TIS : THAI INDUSTRIAL STANDARDS
- ข้อกำหนดงานโครงสร้าง
 รายละเอียดเพิ่มเติมจากที่ระบุไว้ในข้อ 5 ถึงข้อ 8 ต่อจากนี้ ให้ผู้รับเหมาดูใน "SPECIFICATION FOR CIVIL WORK" ซึ่งเป็นเอกสารประกอบสัญญาจ้างให้เข้ามาพิจารณาว่าร่วมกันหากมีลวดขัดแย้งกันให้แจ้งผู้รับจ้างหรือวิศวกรของผู้ว่าจ้างเป็นผู้วินิจฉัย
- คอนกรีต
 - ข้อกำหนดทั่วไป
 - ปูนซีเมนต์ปอร์ตแลนด์ประเภท 1 ตามมาตรฐาน ASTM C150
 - การเทคอนกรีตทุกครั้งต้องให้ผู้ควบคุมงานตรวจสอบความมั่นคง และความเรียบร้อยของแบบหล่อ การจัดวางเหล็กเสริม และสิ่งอื่น ๆ ที่ต้องฝังในเนื้อคอนกรีตเสียก่อน จึงจะทำการเทคอนกรีตได้
 - ล็กเกลียวลวดลวดตามทีแลดงในแบบก่อสร้างจะต้อง ได้รับการอนุมัติจากวิศวกรก่อน
 - ล็กเกลียวลวดลวดชนิดขยายตัว ผู้รับเหมาต้องเลือกใช้ผลิตภัณฑ์ที่ใช้สำหรับโครงสร้างในลวดของพื้นที่รับแรงดึงและการแตกตัวของคอนกรีต และการป้องกันไฟ
 - คอนกรีตที่ฝังหรือมองไม่เห็นจะต้องเป็นคอนกรีตแบบหยาบ
 - มุมของคอนกรีตลวดที่มองเห็นให้กลมมน ขนาด 25x25 มม.
 - ผิวคอนกรีตบริเวณเหนือชั้นพื้นดิน สำหรับ ฐานราก, คาน และพื้น ให้ฉาบเรียบ
 - งานชุดดินสำหรับวางโครงสร้างฐานรากให้เทคอนกรีตหยาบ 50 มม. หรือตามที่ระบุในแบบ
 - ชนิดของงานคอนกรีต
 กาลังของงานคอนกรีตหากไม่ได้ระบุในแบบให้ใช้ดังนี้
 - คอนกรีตลวดลวดถึงกับน้ำและโครงสร้างเหนือดิน คอนกรีตกำลัง 280 กก./ตร.ซม. ของรูปทรงกระบอกที่อายุ 28 วัน
 - คอนกรีตสำหรับงานฐานรากและงานพื้นถนน คอนกรีตกำลัง 280 กก./ตร.ซม. ของรูปทรงกระบอกที่อายุ 28 วัน
 - คอนกรีตสำหรับงานพื้นอัดแรง คอนกรีตกำลัง 320 กก./ตร.ซม. ของรูปทรงกระบอกที่อายุ 28 วัน
 - คอนกรีตหยาบกำลัง 140 กก./ตร.ซม. ของรูปทรงกระบอกที่อายุ 28 วัน
 - คอนกรีตที่ใช้กับโครงสร้าง ลวดที่ต้องทับน้ำ เช่น ถึงกับน้ำ, พื้นหลังคา จะต้องผสมน้ำยากันซึม
- วัสดุที่ใช้ผสมคอนกรีต
 - ส่วนผสมของคอนกรีตจะต้องสอดคล้องและเหมาะสมกับการใช้งานตามมาตรฐาน ASTM C33
 - ขนาดโผลดของมวลรวมคอนกรีตมีลักษณะดังนี้
 - 25 มม. สำหรับงาน คอนกรีตเสริมเหล็ก หน้าตัดหนาากกว่า 25 ซม.
 - 19 มม. สำหรับงาน คอนกรีตเสริมเหล็ก หน้าตัดหนาน้อยกว่า 25 ซม.
- แบบหล่อ
 - งานคอนกรีตที่ลวดของอาคารก่อสร้างรวมทั้งงานฐานรากจะต้องใช้แบบหล่อคอนกรีต
 - แบบหล่อจะต้องมีความแข็งแรงและมีลักษณะแบนเพื่อไม่ให้ปูนทรายไหลออกไปได้
 - แบบหล่อคอนกรีตต้องติดตั้งวัสดุบวม 2.5 ซม. ยกเว้นระบุไว้เป็นอย่างอื่น
 - สำหรับงานคอนกรีตบดอัดจะต้องใช้น้ำมันทาหรือวัสดุอื่นทาบนแบบเพื่อป้องกันมิให้คอนกรีตติดแบบ ทั้งนี้วัสดุที่ใช้จะต้องไม่ทำให้คอนกรีตเปื้อนหรือลวกปลาก
- การเทคอนกรีต
 - คอนกรีตจะต้องมีความชื้นพอสมควรตามที่กำหนดไว้ จะต้องกระทำในลักษณะที่ไม่ให้คอนกรีตเกิดการแยกตัวหรือแข็งและกระด้างเกินไป
 - ระหว่างการเทคอนกรีตจะต้องใช้เครื่องเขย่าคอนกรีตเพื่อช่วยในการเทและทำให้เนื้อคอนกรีตมีเนื้อแน่น
 - การเทคอนกรีตทุกครั้งจะต้องให้ผู้ควบคุมงานงานได้ตรวจสอบความมั่นคง และความเรียบร้อยของแบบหล่อ การจัดวางเหล็กเสริม และสิ่งอื่น ๆ ที่จะต้องฝังในเนื้อคอนกรีตเสียก่อนจึงจะทำการเทคอนกรีตได้

- การบ่มคอนกรีต
 - การบ่มคอนกรีตเริ่มทันทีที่ผิวหน้าของคอนกรีตเริ่มแห้งตัว และจะต้องรักษาผิวคอนกรีตให้ชื้นอยู่เสมอเป็นเวลาอย่างน้อย 7 วัน สำหรับเสาหรือคานหุ้มด้วยกระดาษฉนวนให้ชุ่มอยู่เสมอ
- การถอดแบบหล่อ
 ผู้รับเหมาจะถอดแบบหล่อนก่อนกำหนดระยะเวลาที่ระบุไว้ จะถอดแบบออกไม่ได้จนกว่าคอนกรีตจะมีกำลังมากกว่า 80 % จะต้องมีความแข็งแรงที่จะรับน้ำหนักบรรทุกทั้งหมดรวมทั้งน้ำหนักบรรทุกคงที่ น้ำหนักบรรทุกคงที่ใด
- รอยต่องานคอนกรีต
 รอยต่อคอนกรีตให้เป็นไปตามที่กำหนดไว้ในแบบแปลน สำหรับลวดเพิ่มเติมของรอยต่อคอนกรีตวิศวกรจะเป็นผู้เห็นชอบและพิจารณา ผู้รับเหมาจะต้องจัดเตรียม WATER STOP หรือวัสดุอุดรอยต่อเพื่อทำการก่อสร้าง
- งานเหล็กเสริม
 - ข้อกำหนดทั่วไป
 - ผู้รับเหมาต้องจัดเตรียมแบบ SHOP DRAWING งานเหล็กเสริมเพื่อให้วิศวกรผู้ควบคุมงานอนุมัติ
 - เหล็กเส้นเสริมคอนกรีตจะต้องเป็นเหล็กที่ไม่เคยใช้งานมาก่อน ต้องมีผิวลวดลาด ไม่เป็นสนิมก่อนไม่เปื้อนโคลนหรือน้ำมัน ไม่มีรอยแตกร้าว
 - เหล็กที่ผ่านการเชื่อมแล้วห้ามนำมาใช้ในการก่อสร้างยกเว้นได้ระบุไว้ในแบบแปลน หรือได้รับความเห็นชอบจากผู้ควบคุมงาน
 - เหล็กที่นำมาใช้จะต้องมีพื้นที่หน้าตัดขวางคงที่ตลอด ไม่มีตำหนิบริเวณรอยพับ ตัด วัลดู ที่ประกอบเสร็จแล้วต้องได้รูปตามที่กำหนดไว้ในแบบแปลน โดยไม่มีรอยหักเป็นมุมหรือรอยโค้ง
 - คุณสมบัติเหล็กเสริม
 - เหล็กข้อย่อยที่มีขนาดไม่เกิน 25 mm. มีคุณสมบัติตาม TIS-24 ชั้นคุณภาพ SD-40
 - เหล็กข้อย่อยที่มีขนาดเกิน 25 mm. มีคุณสมบัติตาม TIS-24 ชั้นคุณภาพ SD-50
 - เหล็กเส้นกลมมีคุณสมบัติตาม TIS-20 ชั้นคุณภาพ SR-24
 - ระยะห่างเหล็ก
 ความหนาของคอนกรีตที่หุ้มเหล็กเสริม หากแบบแปลนไม่ได้กำหนดไว้เป็นอย่างอื่น ความหนาต่ำสุดของคอนกรีตที่หุ้มเหล็กเสริมวัดจากผิวเหล็ก จะต้องไม่น้อยกว่าเกณฑ์ต่อไปนี้
 - คอนกรีตหล่อติดกับดินและผิวคอนกรีตลวดลวดกับดินตลอดเวลา = 75 มม.
 - คอนกรีตลวดลวดฝังกับดินหรือถูกแดดฝน = 50 มม.
 - คอนกรีตที่ไม่สัมผัสกับดินหรือไม่ถูกแดดฝน
 สำหรับเสาและคาน = 40 มม.
 สำหรับผนังและพื้น ความหนามากกว่า 120 มม. = 20 มม.
 ความหนาน้อยกว่าหรือเท่ากับ 120 มม. = 15 มม.
- การจัดวางเหล็กเสริม
 - การวางเหล็กในแนวนอนระยะห่างระหว่างเหล็กไม่ควรน้อยกว่า 25 มม.
 - การวางเหล็กในแนวตั้งระยะห่างระหว่างเหล็กไม่ควรน้อยกว่า 25 มม. และ 40 มม. สำหรับเหล็กเส้นไม่ควรเป็นกำแพง
- การทาบและการต่อเหล็ก
 - การทาบตามมาตรฐาน ACI STANDARD - ACI 318-95 ตามที่กำหนดไว้ในแบบแปลน หรือได้รับความเห็นชอบจากวิศวกรผู้ควบคุมงาน
 - การเพิ่มเหล็กหรือการต่อเหล็กออกมาจะต้องอยู่ได้รับความเห็นชอบจากวิศวกรผู้ควบคุมงาน
 - ระยะทาบเหล็กของเหล็กเสริมงานพื้นจะต้องเป็นไปตามมาตรฐานการก่อสร้างเหล็กเสริม
 - การทาบและการต่อของเหล็กเสริมตามข้อกำหนดต่อไปนี้

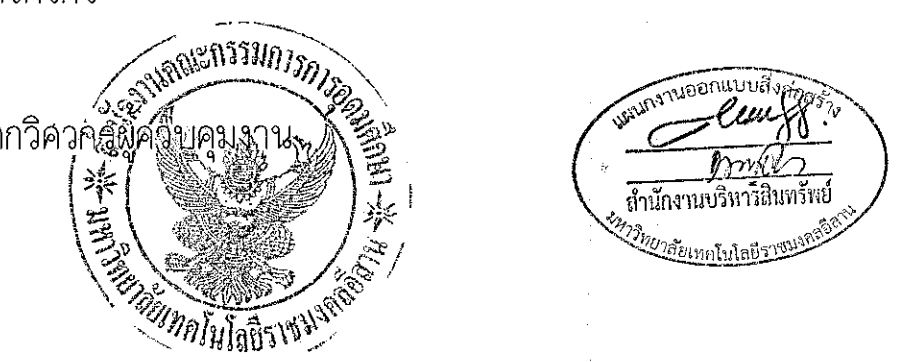
ระยะห่าง

ขนาดเหล็ก (มม.)	ระยะห่างข้อย่อย			หมายเหตุ
	เหล็กที่รับแรงอัด	เหล็กที่รับแรงดึง		
		แนวนอน	แนวตั้ง	
9	300	500	400	
12	300	600	500	
16	350	800	600	
20	400	1000	800	
25	500	1500	1200	
28	600	1700	1300	

ระยะทาบ

ขนาดเหล็ก (มม.)	ระยะต่อทาบข้อย่อย			หมายเหตุ
	เหล็กที่รับแรงอัด	เหล็กที่รับแรงดึง		
		แนวนอน	แนวตั้ง	
9	300	700	500	ความยาวของการต่อ
12	400	800	600	ทาบให้ติดจากขนาด
16	500	1000	800	เหล็กที่ใหญ่กว่า
20	600	1250	1000	
25	750	2000	1500	
28	800	2200	1700	

- การตัดและการจัดเสริมเหล็ก
 การตัดเหล็กโดยทั่วไปจะต้องตัดและตัดเย็น จะเมื่ออนุญาตให้ใช้ไปแล้วไฟแล้วและได้รับกาเห็นชอบจากวิศวกร
- การรองเหล็กเสริม
 ข้องมาตรฐานตาม ACI STANDARD ตามที่กำหนดไว้ในแบบแปลน หรือได้รับความเห็นชอบจากวิศวกรผู้ควบคุมงาน



ผู้ช่วยศาสตราจารย์ วีโรจน์ สิมโสมแสง
อธิการบดีมหาวิทยาลัยเทคโนโลยีราชมงคลธัญบุรี



โครงการ

อาคารปฏิบัติการนวัตกรรมการแพทย์และทันตกรรม อาคาร ๖
ต.หนองปรือ อ.เมือง จ.นครราชสีมา

มหาวิทยาลัยเทคโนโลยีราชมงคลธัญบุรี
นครราชสีมา

สถานที่ก่อสร้าง
มหาวิทยาลัยเทคโนโลยีราชมงคลธัญบุรี
77 ม. 7 ต.หนองปรือ อ.เมือง จ.นครราชสีมา

สถาปนิก	สถาปนิก ผู้ควบคุมวิชาชีพ	สถาปนิก
นายสุคนธ์ คงศักดิ์ศรีกุล	ภ.สถ. ๘๐44	<i>Signature</i>
วิศวกรโครงสร้าง	วิศวกร ผู้ควบคุมวิชาชีพ	สถาปนิก
นายพรเทพ เทพพิทักษ์	สถ. ๘1๑	<i>Signature</i>
วิศวกรไฟฟ้า	วิศวกร ผู้ควบคุมวิชาชีพ	สถาปนิก
นายสุวิทย์ ตันโพธิ์	ภ.ท. ๘๓๓	<i>Signature</i>
นายสุเมธ ก่องนอก	ภ.ท. 31๐1	<i>Signature</i>
วิศวกรสุขาภิบาล	วิศวกร ผู้ควบคุมวิชาชีพ	สถาปนิก
นายพรเทพ เทพพิทักษ์	สถ. ๘1๑	<i>Signature</i>
เขียนรายการ	วิศวกร ผู้ควบคุมวิชาชีพ	สถาปนิก

คำแนะนำ

แบบก่อสร้างนี้เป็นทรัพย์สินของมหาวิทยาลัยเทคโนโลยีราชมงคลธัญบุรี นครราชสีมา หรือสำนักงานที่เกี่ยวข้อง ใช้ได้เฉพาะโครงการตามแบบร่างของมหาวิทยาลัยเท่านั้น ห้ามทำไปใช้กับโครงการอื่นโดยไม่ขออนุญาต

2. ใ้ใช้กับและที่กำหนดไว้เท่านั้น ห้ามดัดแปลง

3. ระยะเวลาที่แบบถูกใช้จะอยู่ในระยะเวลาที่ระบุไว้ข้างต้น หากใช้เกินเวลาที่ระบุไว้ โดยผู้รับจ้างต้องรับผิดชอบต่อการดัดแปลงแบบ

4. ก่อนการปฏิบัติงานในแต่ละงาน ผู้รับจ้างต้องตรวจสอบแบบ ๒๕๕๔ แบบแบบ ต้องปฏิบัติตามและปฏิบัติตามมาตรฐานการก่อสร้างที่ระบุไว้ในแบบก่อสร้างให้ถูกต้องทุกประการ

ตรวจ :

.....
(นายสุเมธ คงศักดิ์ศรีกุล)
หัวหน้าสำนักงานบริหารทรัพย์สิน

อนุมัติ :

.....
(น.ส.วีโรจน์ สิมโสมแสง)
อธิการบดี
มหาวิทยาลัยเทคโนโลยีราชมงคลธัญบุรี

แบบแสดง

DRAWN BY:

DRAWING NO.	CHECK BY:
S-02	
PRINT DATE:	
SEPTEMBER 2018	02/37

8. เหล็กประกอบโครงร่าง

8.1 ข้อกำหนดทั่วไป

- เหล็กประกอบโครงร่างต้องมีการตรวจสอบและผ่านการอนุมัติจากผู้จ้างเสียก่อนจึงจะนำวัสดุนี้มาใช้ประกอบโครงสร้างได้
- การจัดหาประกอบติดตั้งเหล็กที่ใช้ ในการก่อสร้างตามที่แบบระบุไว้ต้องมีการทดสอบความแข็งแรงของชิ้นส่วนของวัสดุก่อนนำมาใช้งาน
- เหล็กฉากเหล็กแผ่นและเหล็กประกอบอื่นที่นำมาใช้ต้องเป็นเหล็กใหม่ไม่เป็นสนิมและสิ่งอื่นแปลกปลอมเคลือบด้วยอินทรีย์เป็นอันตรายต่อโครงร่างมีคุณภาพดีเยี่ยม
- ผู้รับเหมาจะต้องจัดหาวัสดุอุปกรณ์ตัวอย่างหรือที่วิศวกรระบุมาให้ ตามขนาด ปริมาณและตามคุณภาพและผู้รับเหมาอนุมัติโดยต้องลงพิจารณาล่วงหน้าก่อนการติดตั้งตามลำดับขั้นตอนเพื่อไม่ให้เกิดการทำงานผิดพลาด วัสดุที่ใช้ต้องได้รับการอนุมัติจากผู้จ้าง
- ล็กเหล็กที่ใช้สำหรับงานเหล็กยึดทั่วไปต้องมีคุณสมบัติเป็นไปตาม ASTM A 325 (JIS B 1168)
- ค่าความคลาดเคลื่อนของโครงร่างตามข้อกำหนด AISC-9 TH EDITIONS
- ข้อกำหนดของการเชื่อมต้องเป็นไปตามมาตรฐาน STRUCTURAL WELDING CODE AWS LATEST EDITION

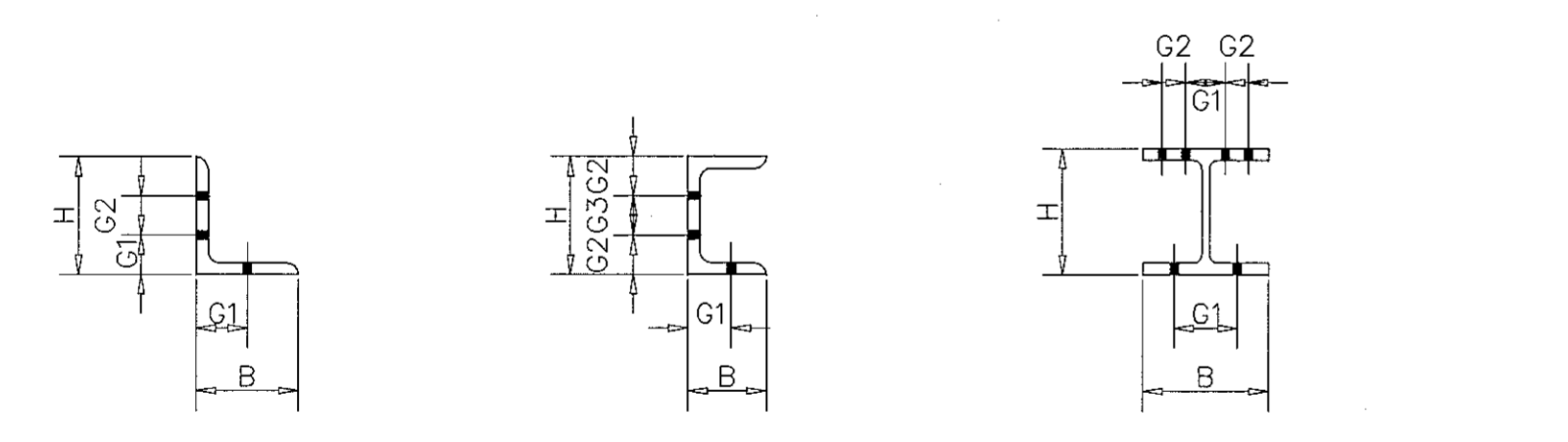
8.2 มาตรฐานคุณภาพวัสดุ

วัสดุที่นำมาใช้ในการก่อสร้าง จะต้องปฏิบัติตามขนาดและรูปร่างสอดคล้องกับแบบแปลนหากมีได้ระบุไว้เป็นอย่างอื่น วัสดุที่จะนำมาใช้ในงานก่อสร้างจะต้องมีคุณสมบัติเป็นไปตามมาตรฐานดังระบุหรือเทียบเท่าดังต่อไปนี้

ชนิดของวัสดุ	มาตรฐาน
(1) เหล็กประกอบ	มอก.116 "เหล็กโครงสร้างรูปพรรณ"
(2) เหล็กแผ่น	ASTM DESIGNATION A - 22
(3) เหล็กกล้า	มอก.107 "เหล็กกล้าสำหรับงานก่อสร้าง"
(4) ท่อเหล็กกล้าอบประจุ	มอก.227 "ท่อเหล็กกล้าอบประจุชนิดอัดด้วยแก๊ส"
(5) เหล็กหล่อ	ASTM DESIGNATION A - 48, CLASS 30
(6) เหล็กกล้าไร้สนิม	ASTM DESIGNATION A - 264 หรือ (STAINLESS STEEL) JIS G4303, 4304, 4317
(7) ล็กเหล็ก ยาว แป้นเกลียวและแหวน	มอก.291,171 และ 258 รองแป้นเกลียว "ล็กเหล็กยาวทุกเหลี่ยม แป้นเกลียวและแหวนรองแป้นเกลียว"
(8) ลวดเชื่อม	มอก.49 "ลวดเชื่อมชนิดเหล็กกล้าเหนียว ซึ่งไม่เลือกหุ้มสำหรับเชื่อมด้วยประกายไฟฟ้า"

8.3 การประกอบและติดตั้ง

- การเชื่อมต่อที่โรงงานสำหรับงานเหล็กจะต้องเป็นรอยต่อแบบการเชื่อมนอกจากจะระบุเป็นอย่างอื่นในแบบก่อสร้าง
- การประกอบที่หน้างานจะต้องเป็นล็กเกลียวนอกจากจะระบุเป็นอย่างอื่นในแบบก่อสร้าง
- การต่อล็กเกลียวจะต้องเป็นล็กเกลียวกำลังสูงตามที่กำหนดไว้ในแบบแปลนและจะเป็นงานในล้นของสายรัดหมอนรองหลังคา, พื้นยก, จาวบันได, ชั้นบันได, และล้นอื่น ๆ จะต้องเป็นล็กเกลียวแบบธรรมดา
- ล็กเกลียวที่ใช้ในงานเหล็กที่สามารถถอดได้จะต้องเป็นล็กเกลียวแบบธรรมดา
- ล็กเกลียวชนิดรับกำลังจะต้องมีขนาด M20 ($\phi=3/4"$) นอกจากจะระบุเป็นอย่างอื่นในแบบก่อสร้าง
- สำหรับรอยต่อขยายตัวให้ใช้การขันนอตด้วยมือพร้อมกับมีระยะให้เคลื่อนตัวได้หลังจากนั้นให้เชื่อมปิดเป็นจุด
- รอยเชื่อมทั้งหมดให้เชื่อมแบบต่อเนื่องนอกจากจะระบุเป็นอย่างอื่นในแบบก่อสร้างและขนาดของการเชื่อมแบบพอกให้ใช้ 6 มิลลิเมตร เป็นอย่างน้อยนอกจากจะระบุเป็นอย่างอื่น ในแบบก่อสร้าง
- GUSSET PLATE ที่ใช้ในงานเหล็กโดยทั่วไปจะต้องหนา 9 มิลลิเมตร นอกจากจะระบุเป็นอย่างอื่นในแบบก่อสร้าง
- การวัดระยะห่างระหว่างรูของล็กเกลียว M20 หรือขนาดที่เล็กกว่าให้ใช้ตามตารางด้านล่างนอกจากจะระบุเป็นอย่างอื่นในแบบก่อสร้าง



H or B	50	60	65	70	75	80	90	100	125	130	150	175	180	200	250	300	350	400
L	G1	30	35	35	40	40	45	50	55	45	45	50	60		60			
	G2									40*	45*	60	70		90			
C	G1	30	35	40	40	45	50	55										
	G2							50	62.5		45		55	60				
I	G1																	
	G2										65	80	100	120	140	140	140	140

*: รูของล็กเกลียวในช่องนี้สามารถปรับเปลี่ยนได้ตามความเหมาะสม

(10) รูล็กเกลียวและระยะห่างการเจาะจะต้องเป็นไปตามตารางข้อกำหนดด้านล่าง หรือที่กำหนดไว้ในแบบแปลน

DESCRIPTION	BOLT	M12	M16	M20	M22	M24	M27	M30	M36
ORDINARY BOLT HOLE		φ12.5	φ16.5	φ20.5	φ22.5	φ24.5	φ27.5	φ30.5	
HIGH STRENGTH BOLT HOLE		φ13	φ17	φ21.5	φ23.5	φ25.5	φ28.5	φ32	
ANCHOR BOLT HOLE FOR STRUCTURE		φ16	φ20	φ24	φ27	φ29	φ32	φ35	φ42
BOLT HOLE PITCH		50	50	60	70	75	85	95	110
MINIMUM EDGE DISTANCE		25	30	35	40	45	50	55	60

(11) การขันล็กเกลียวต้องขันให้แน่นและความยาวของล็กเกลียวเมื่อขันนอตแล้วจะต้องเหลือเกลียว 3-7 มิลลิเมตร เพื่อใช้เป็นข้อกำหนดในการเลือกความยาวของล็กเกลียว

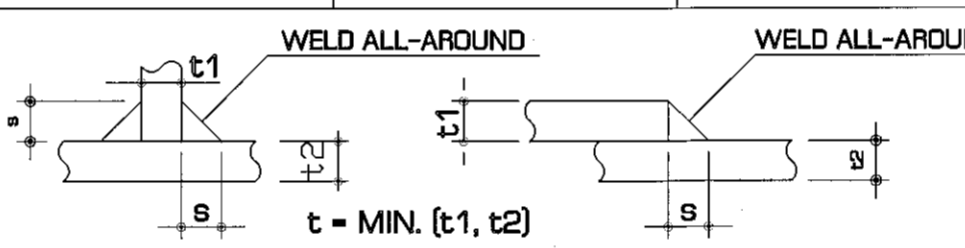
ตารางแสดงระยะยึดเพิ่มของล็กเกลียว

BOLT DIA.	M16	M20	M22	M24
VALUE ADDED TO GRIP	30	35	40	45

ค่าความยาวของล็กเกลียว > 2.5 นิ้ว หรือ 7.5 มิลลิเมตร ให้ใช้ค่า 5 ถึง 10 มิลลิเมตร
ค่าความยาวของล็กเกลียว < 2.5 นิ้ว หรือ 7.5 มิลลิเมตร ให้ใช้ค่า 0 ถึง 5 มิลลิเมตร

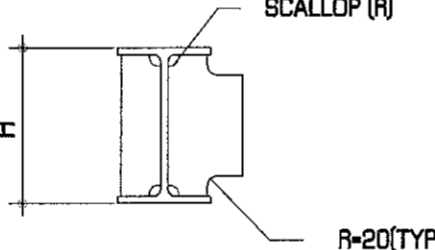
(12) แบบแสดงรายละเอียดตามที่กำหนดไว้ในแบบแปลนในการเชื่อมการเชื่อมทาบจะต้องกำหนดขนาดของรอยเชื่อมไม่เกินความหนาของแผ่นเหล็กที่นำมาเชื่อมหรือดังที่แสดงในตารางต่อไปนี้

PLATE THICKNESS (t)	WELD SIDE (s)	
	T JOINTS	LAP JOINTS
t < 6	s = t	s = t
6 < t < 9	6	6
9 < t < 14	8	8
14 < t < 19	10	10
19 ≤ t	12	12



(13) กรณีรอยต่อโครงร่างเหล็กแบบรับแรงเฉือน (SHEAR CONNECTION) ช่องว่างระหว่าง PLATE และ FLANGE ต้องไม่น้อยกว่า 5 มิลลิเมตร นอกจากจะระบุเป็นอย่างอื่นในแบบก่อสร้าง

(14) ตารางแสดงรัศมีในแผ่นเหล็ก (GUSSET PLATE) นอกจากจะระบุเป็นอย่างอื่นในแบบก่อสร้าง



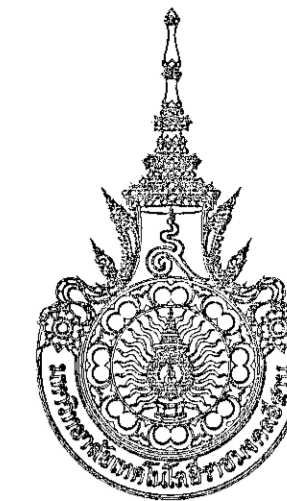
H	SCALLOP SIZE(R)
H ≤ 350	20
350 < H ≤ 450	25
H > 450	30

(15) ตารางแสดงความหนาของแผ่นเหล็กเสริมความแข็งแรงของโครงร่างเหล็กนอกจากจะระบุเป็นอย่างอื่นในแบบก่อสร้าง

FLANGE THK. (t2)	ADD. PLATE THK.	FLANGE THK. (t2)	ADD. PLATE THK.
t2 < 8	ADD. PL-6	18 ≤ t2 < 21	ADD. PL-19
8 ≤ t2 < 11	ADD. PL-9	21 ≤ t2 < 24	ADD. PL-22
11 ≤ t2 < 13	ADD. PL-12	24 ≤ t2 < 27	ADD. PL-25
13 ≤ t2 < 15	ADD. PL-14	27 ≤ t2 < 30	ADD. PL-28
15 ≤ t2 < 18	ADD. PL-16	30 ≤ t2 < 34	ADD. PL-32



ผู้ช่วยศาสตราจารย์ วีโรจน์ ลิ้มแจ่มใส
อธิการบดีมหาวิทยาลัยเทคโนโลยีราชมงคลธัญบุรี



โครงการ

อาคารปฏิบัติการวิศวกรรมและเทคนิคโยธาภาคกลาง
ต.หนองจระเข้ อ.เมือง จ.นครราชสีมา

มหาวิทยาลัยเทคโนโลยีราชมงคลธัญบุรี
นครราชสีมา

สถานที่ก่อสร้าง

มหาวิทยาลัยเทคโนโลยีราชมงคลธัญบุรี
77 ม. 7 ต.หนองจระเข้ อ.เมือง จ.นครราชสีมา

สถาปนิก	เลขที่ใบรับอนุญาตวิชาชีพ	ลายมือชื่อ
นายคุณ คงศักดิ์ตระกูล	ภ-ธค. 8044	<i>(Signature)</i>
วิศวกรโครงสร้าง	เลขที่ใบรับอนุญาตวิชาชีพ	ลายมือชื่อ
นายพงศ์เทพ เทพพิทักษ์	ธค. 619	<i>(Signature)</i>
วิศวกรไฟฟ้า	เลขที่ใบรับอนุญาตวิชาชีพ	ลายมือชื่อ
นายสุกฤษิ์นันท์ ดันโพธิ์	ภพ. 651	<i>(Signature)</i>
นายรุ่งเพชร ก่องนอก	ภพ. 3801	<i>(Signature)</i>
วิศวกรสุขาภิบาล	เลขที่ใบรับอนุญาตวิชาชีพ	ลายมือชื่อ
นายพงศ์เทพ เทพพิทักษ์	ธค. 619	<i>(Signature)</i>
มันชนกกร	เลขที่ใบรับอนุญาตวิชาชีพ	ลายมือชื่อ

คำแนะนำ

- แบบแปลนร่างนี้เป็นทรัพย์สินของมหาวิทยาลัยเทคโนโลยีราชมงคลธัญบุรี หรือหน่วยงานที่เกี่ยวข้อง ใช้เพื่อระบุประสงค์ตามความต้องการของมหาวิทยาลัยฯ เท่านั้น ห้ามนำไปใช้ในที่อื่นโดยไม่ขออนุญาต
- ไว้ใช้สำหรับระบุข้อกำหนดได้เท่านั้น ห้ามตีความแบบ
- ระบุค่าในแบบแปลนนี้จะมีประโยชน์ในการที่ระบุให้ปรับให้เข้ากับสถานที่จริง โดยผู้รับจ้างต้องได้รับอนุญาตจากสถาปนิกผู้ออกแบบ
- ก่อนการปฏิบัติงานในสถานที่จริง ผู้รับจ้างต้องแจ้งแบบ SHOP DRAWING ต่อผู้ควบคุมงานและคณะกรรมการตรวจสอบการจ้างวิศวกรรมเพื่อขออนุมัติก่อนการดำเนินงานทุกประการ

ตรวจ :

(นายสุรพล บุญปลูก)
หัวหน้าสำนักงานบริหารโลหภัณฑ์

อนุมัติ :

(พล.ท. วีโรจน์ ลิ้มแจ่มใส)
อธิการบดี
มหาวิทยาลัยเทคโนโลยีราชมงคลธัญบุรี

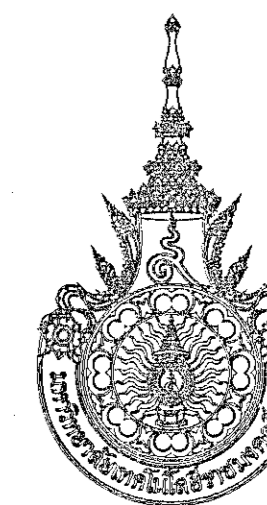
แบบแสดง

DRAWN BY:

DRAWING NO. CHECK BY:

S-03

PRINTED DATE: SEPTEMBER 2016 03/37



โครงการ

อาคารปฏิบัติการวิศวกรรมและเทคนิคโยธาภาคตง
ต.หนองแขวง อ.เมือง จ.นครราชสีมา

มหาวิทยาลัยเทคโนโลยีราชมงคลธัญบุรี
นครราชสีมา

สถานที่ก่อสร้าง

มหาวิทยาลัยเทคโนโลยีราชมงคลธัญบุรี
77 ม. 7 หนองแขวง อ.เมือง จ.นครราชสีมา

Table with columns for name, title, and signature of project team members including the architect and structural engineer.

คำแนะนำ: 1. แบบก่อสร้างนี้เป็นทรัพย์สินของมหาวิทยาลัยเทคโนโลยีราชมงคลธัญบุรี... 2. วัสดุที่ใช้ก่อสร้างต้องเป็นวัสดุที่ได้มาตรฐาน... 3. งานก่อสร้างต้องเป็นไปตามแบบที่แนบมา... 4. ก่อนการปฏิบัติงานในตำแหน่ง ผู้รับจ้างต้องส่งมอบแบบ SHOP DRAWING...

ตรวจ: (นายสุรพล บุญสูง) หัวหน้าสำนักงานบริหารทรัพย์สิน

อนุมัติ: (ดร.วีระพงษ์ อิ่มเมือง) อธิการบดี มหาวิทยาลัยเทคโนโลยีราชมงคลธัญบุรี

แบบแปลน

DRAWN BY: CHECK BY: S-04 PRINTED DATE: SEPTEMBER 2016 04/37

STANDARD HOOKS STANDARD DETAIL SD01

FOR Fc' = 350 KSC AND Fy = 4,000 KSC

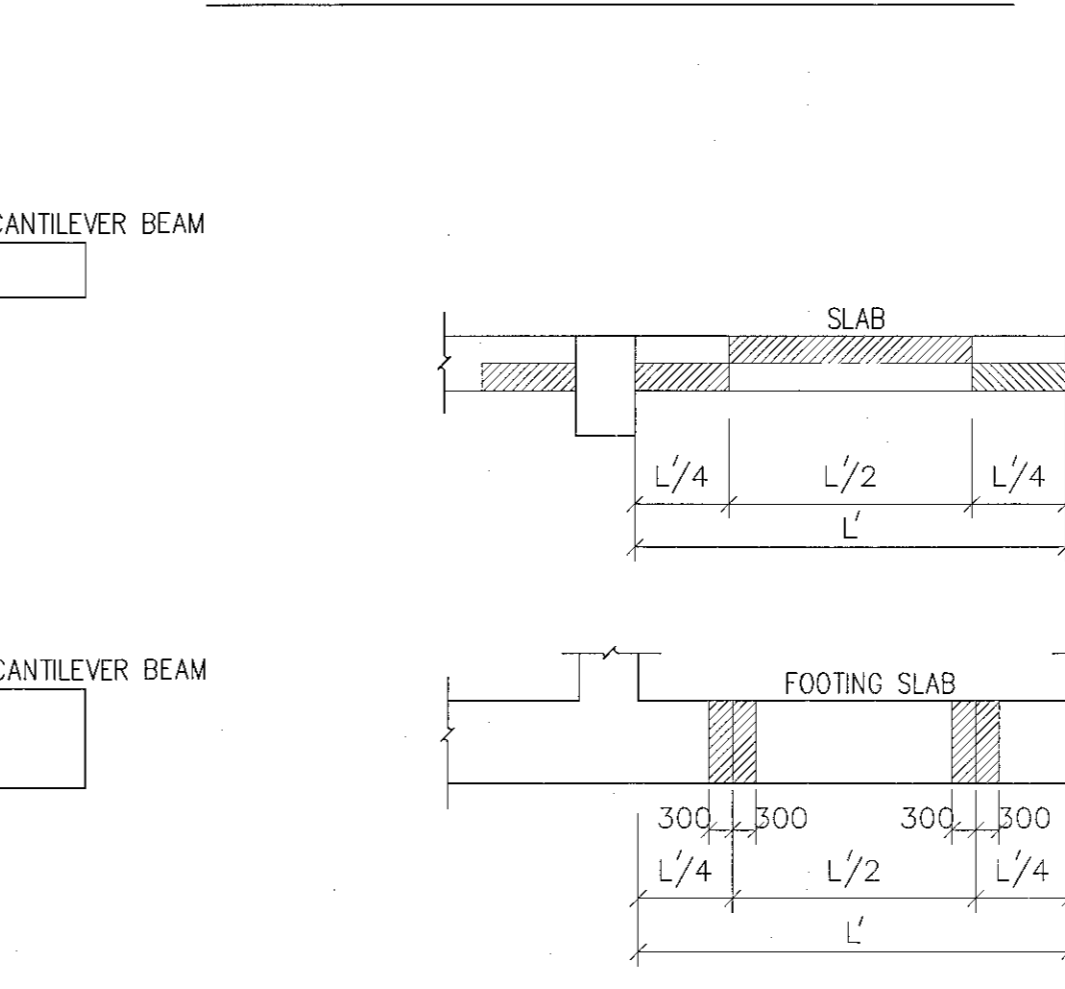
Table showing development length and lap splice requirements for various bar sizes (DB10 to DB40) under different conditions.

FOR Fc' = 400 KSC AND Fy = 4,000 KSC

Table showing development length and lap splice requirements for various bar sizes (DB10 to DB40) under different conditions.

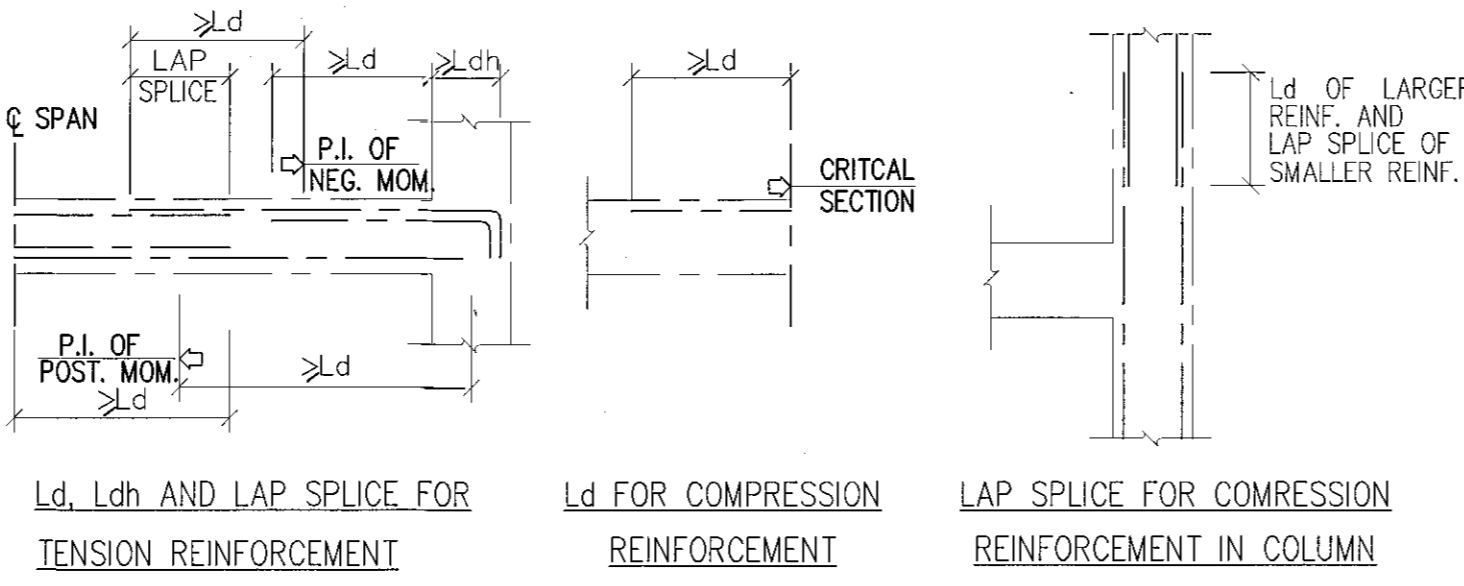
NOTES: 1. FOR Fy DIFFERS FROM 4,000 KSC, MULTIPLY THE FIGURE IN THE TABLE BY Fy/4,000... 3. BAR SIZE LARGER THAN 32mm. DIAMETER MUST BE MECHANICAL COUPLER OR SLEEVE ONLY

DEVELOPMENT LENGTH AND LAP SPLICES OF REINFORCEMENT STANDARD DETAIL SD02 (CONTINUE)



NOTES: 1. CONNECT OR LAP THE REINFORCEMENT IN THE POSITION INDICATED WHEN THE POSITIONS OF CONNECTION OR LAP ARE NOT SPECIFIED... 2. DO NOT CONNECT OR LAP THE REINFORCEMENT IN CANTILEVER BEAMS.

POSITIONS OF CONNECTION OR LAP OF REINFORCEMENT IN SLABS AND FOOTING SLABS STANDARD DETAIL SD05



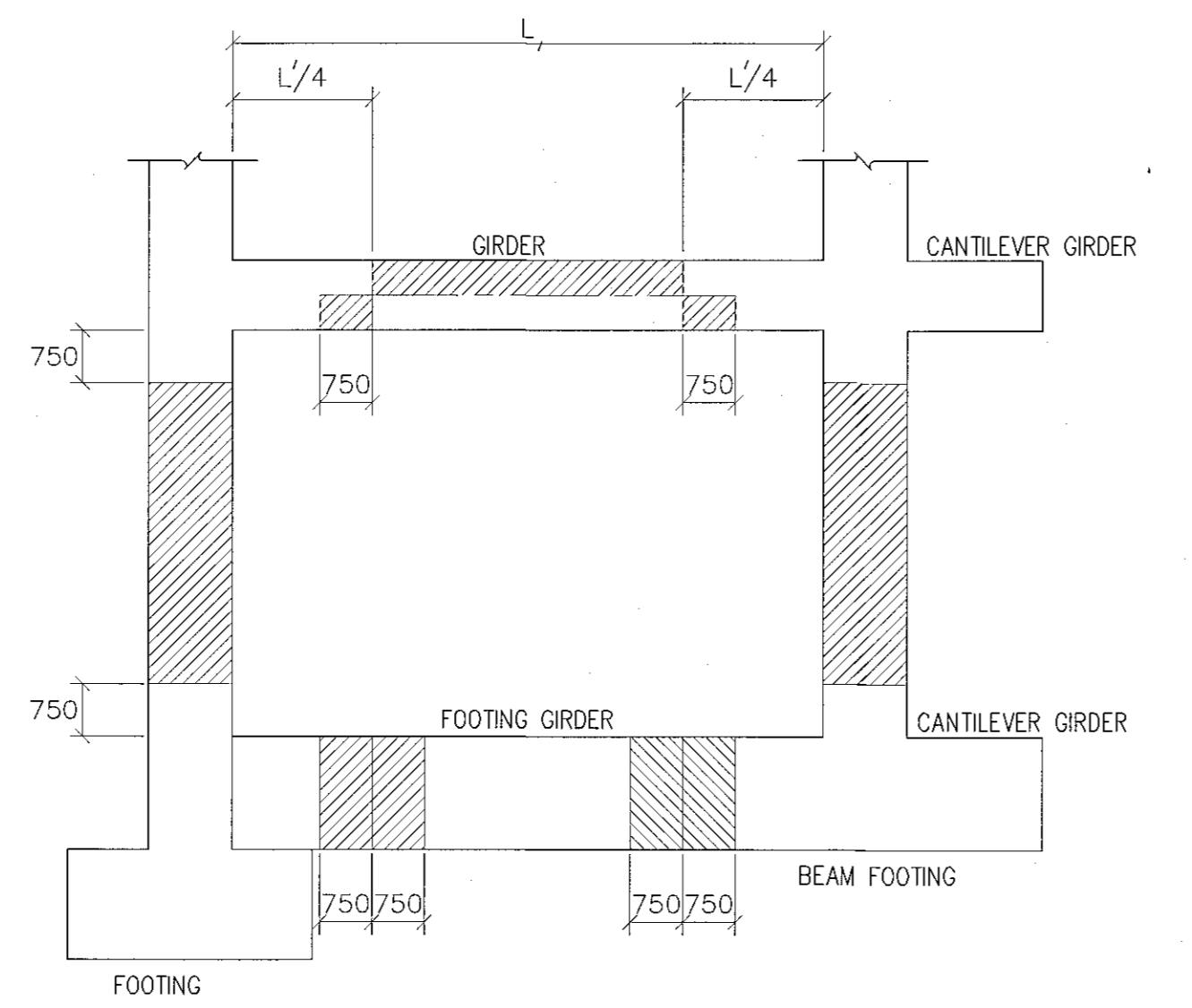
Ld, Ldh AND LAP SPLICE FOR TENSION REINFORCEMENT... Ld FOR COMPRESSION REINFORCEMENT... LAP SPLICE FOR COMPRESSION REINFORCEMENT IN COLUMN

FOR Fc' = 210 KSC AND Fy = 4,000 KSC

Table showing development length and lap splice requirements for various bar sizes (DB10 to DB40) under different conditions.

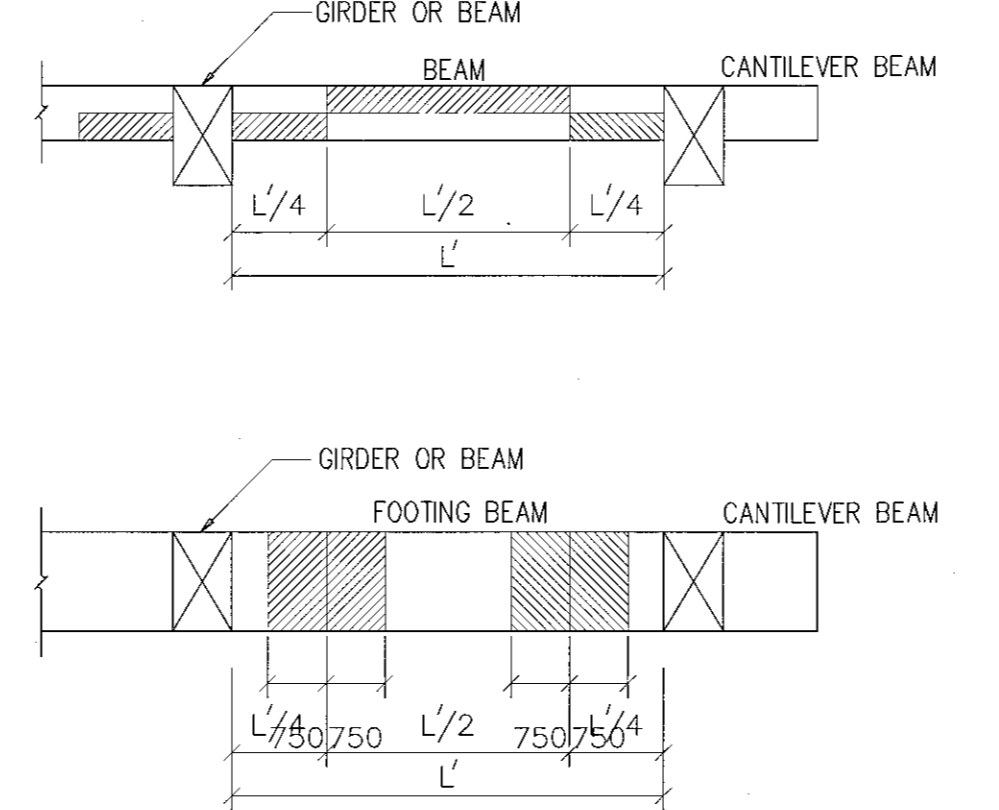
NOTES: 1. FOR Fy DIFFERS FROM 4,000 KSC, MULTIPLY THE FIGURE IN THE TABLE BY Fy/4,000... 3. BAR SIZE LARGER THAN 32mm. DIAMETER MUST USE MECHANICAL COUPLER OR SLEEVE ONLY.

DEVELOPMENT LENGTH AND LAP SPLICES OF REINFORCEMENT STANDARD DETAIL SD02



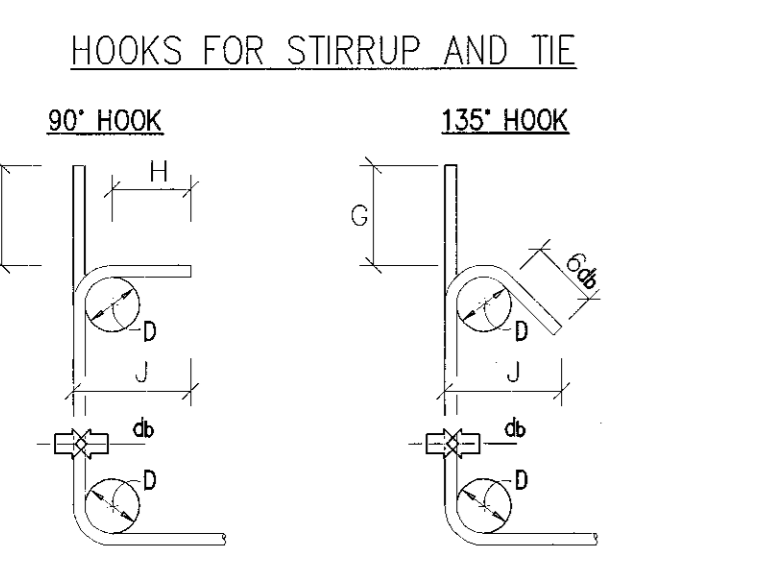
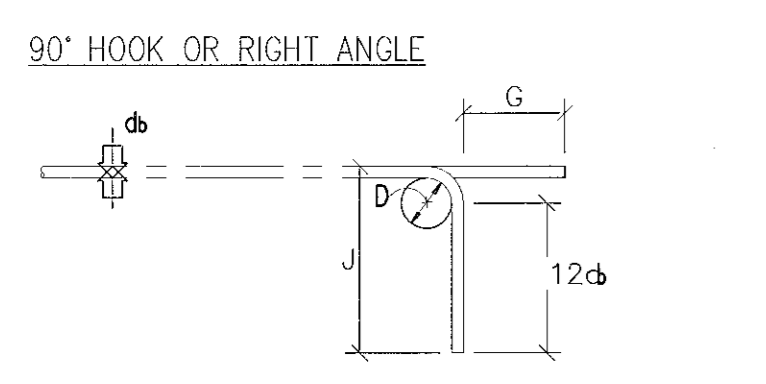
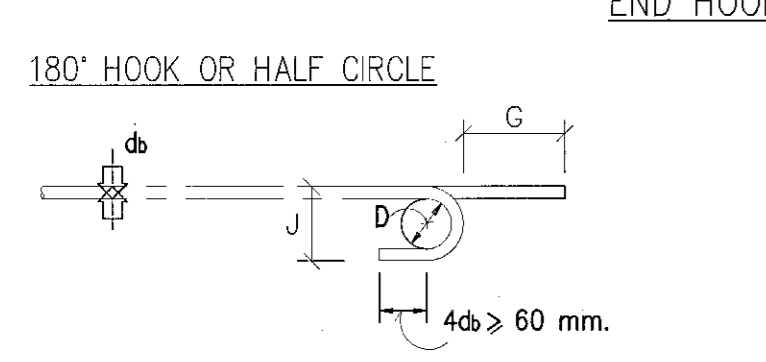
NOTES: 1. CONNECT OR LAP THE REINFORCEMENT IN THE POSITION INDICATED WHEN THE POSITIONS OF CONNECTION OR LAP ARE NOT SPECIFIED... 2. DO NOT CONNECT OR LAP THE REINFORCEMENT IN CANTILEVER GIRDERS.

POSITIONS OF CONNECTION OR LAP OF REINFORCEMENT IN COLUMNS, GIRDERS AND FOOTING GIRDERS STANDARD DETAIL SD03



NOTES: 1. CONNECT OR LAP THE REINFORCEMENT IN THE POSITION INDICATED WHEN THE POSITIONS OF CONNECTION OR LAP ARE NOT SPECIFIED... 2. DO NOT CONNECT OR LAP THE REINFORCEMENT IN CANTILEVER BEAMS.

POSITIONS OF CONNECTION OR LAP OF REINFORCEMENT IN BEAMS AND FOOTING BEAMS STANDARD DETAIL SD04



H = 6 db FOR RB6 TO DB16... H = 12 d FOR DB20 & DB25

Table showing hook dimensions for various bar sizes (RB6 to DB25).

END HOOK

MINIMUM DIAMETER OF BEND D = 6 db FOR BAR DIAMETER 6 mm. - 25mm... D = 8 db FOR BAR DIAMETER 28mm. - 36mm... D = 10 db FOR BAR DIAMETER 44mm. - 57mm.

Table showing hook dimensions for various bar sizes (RB9 to DB57).

HOOKS FOR STIRRUP AND TIE RESISTING EARTHQUAKE

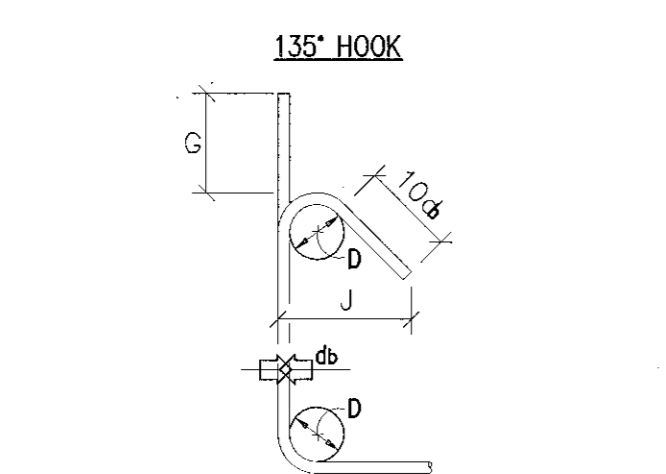


Table showing hook dimensions for various bar sizes (DB10 to DB25).

FOR Fc' = 240 KSC AND Fy = 4,000 KSC

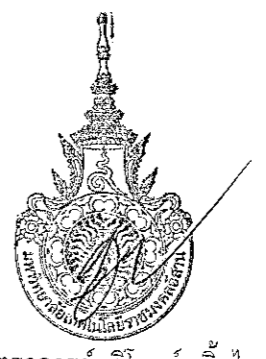
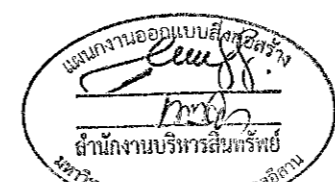
Table showing development length and lap splice requirements for various bar sizes (DB10 to DB40) under different conditions.

FOR Fc' = 280 KSC AND Fy = 4,000 KSC

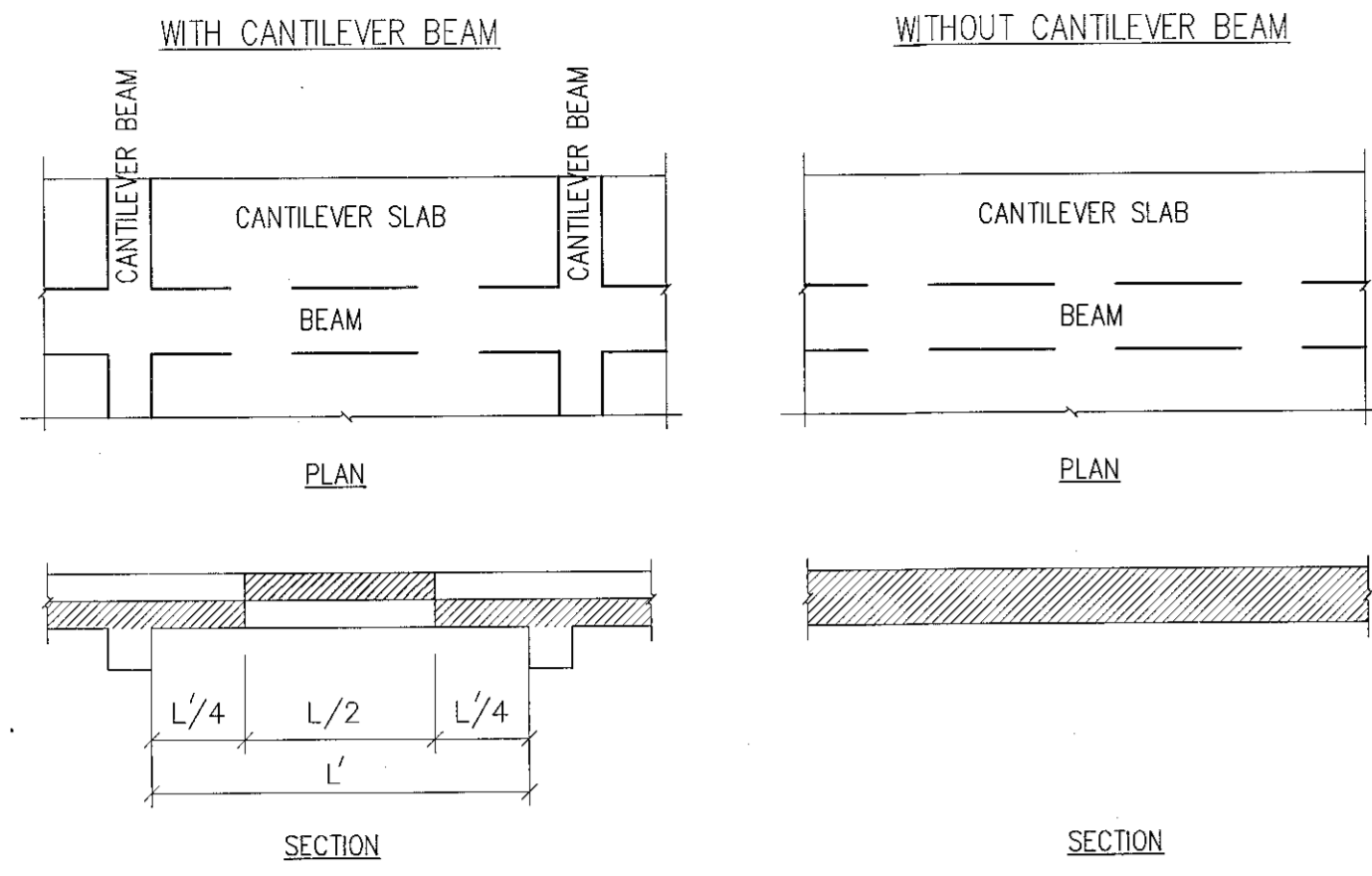
Table showing development length and lap splice requirements for various bar sizes (DB10 to DB40) under different conditions.

NOTES: 1. FOR Fy DIFFERS FROM 4,000 KSC, MULTIPLY THE FIGURE IN THE TABLE BY Fy/4,000... 3. BAR SIZE LARGER THAN 32mm. DIAMETER MUST BE MECHANICAL COUPLER OR SLEEVE ONLY.

DEVELOPMENT LENGTH AND LAP SPLICES OF REINFORCEMENT STANDARD DETAIL SD02 (CONTINUE)

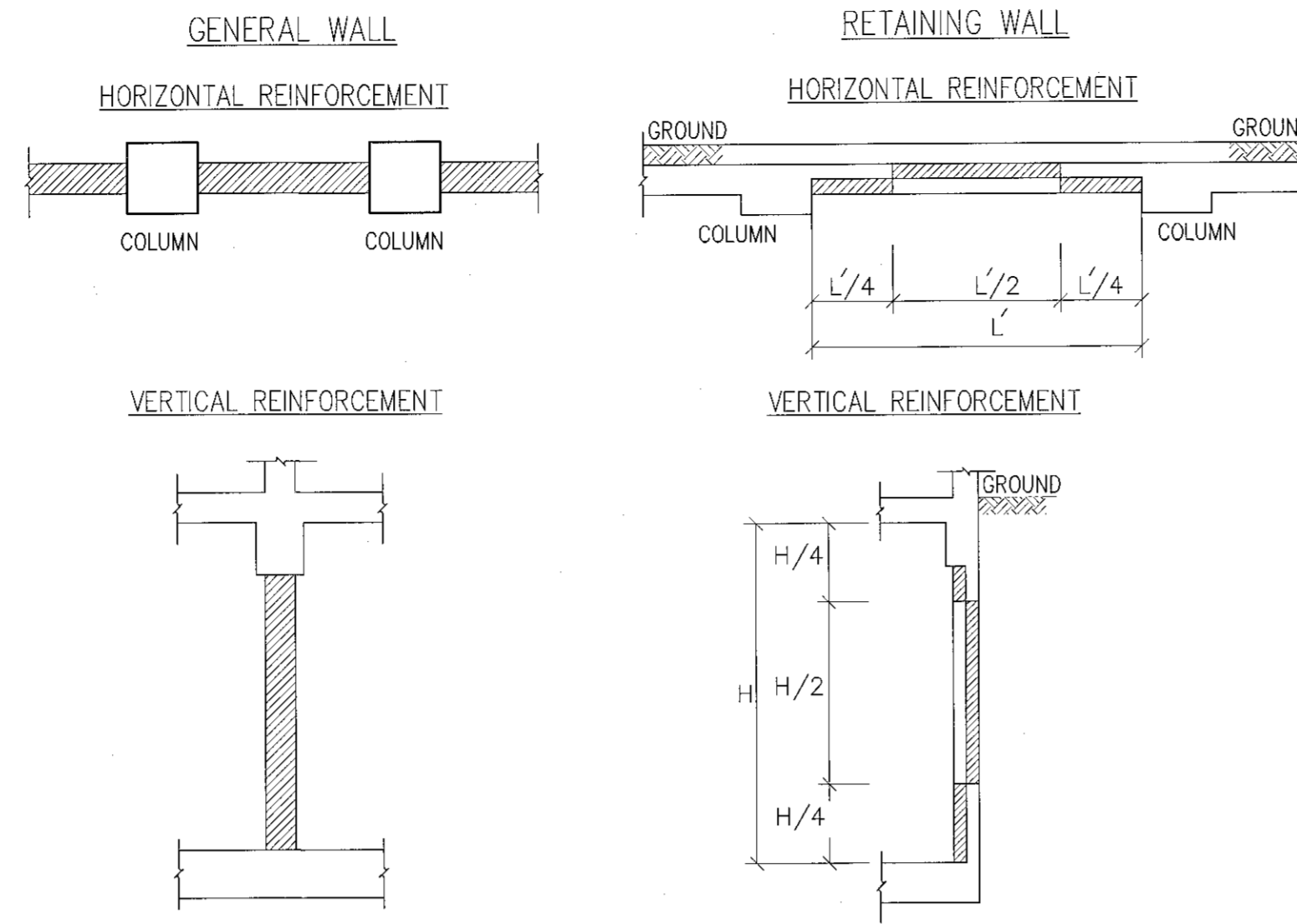


ผู้ช่วยศาสตราจารย์ วีระพงษ์ อิ่มเมือง
อธิการบดีมหาวิทยาลัยเทคโนโลยีราชมงคลธัญบุรี



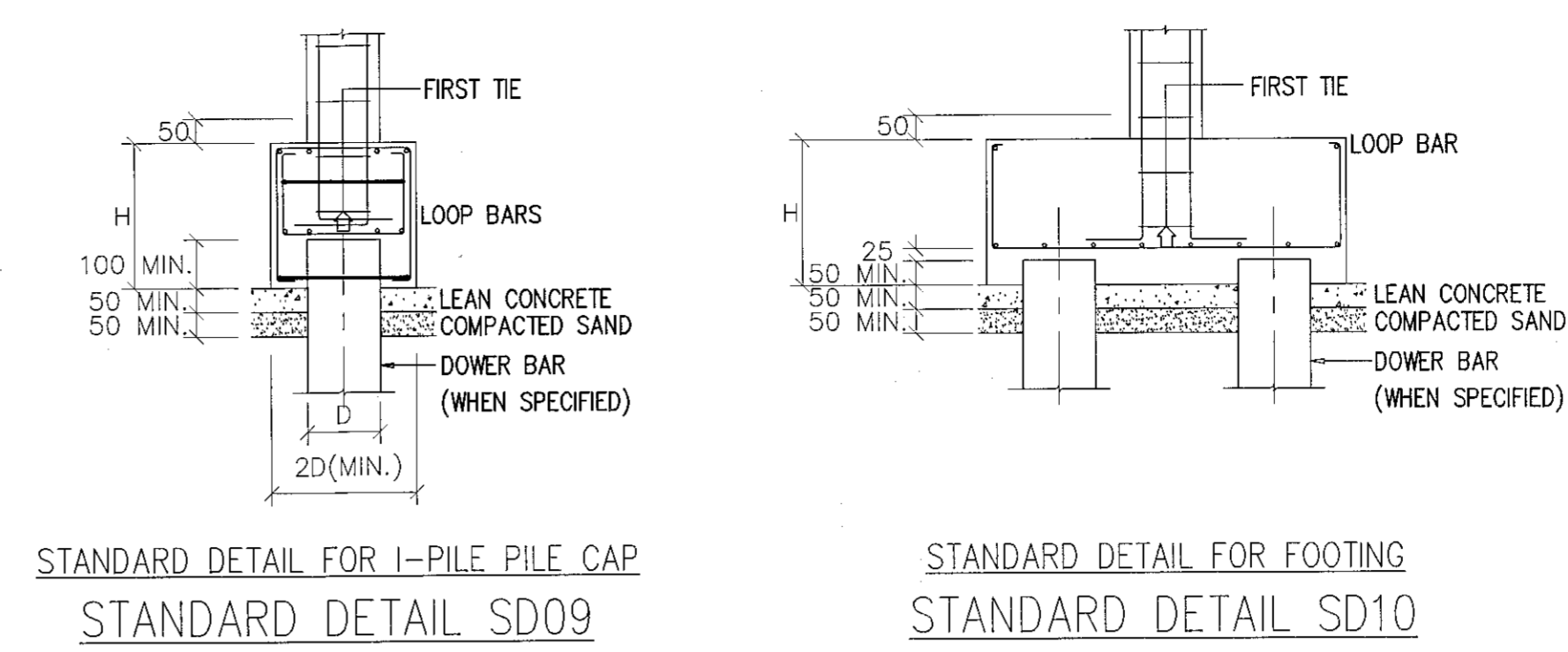
NOTES : 1. CONNECT OR LAP THE REINFORCEMENT IN THE POSITION INDICATED WHEN THE POSITIONS OF CONNECTION OR LAP ARE NOT SPECIFIED.
2. DO NOT CONNECT OR LAP THE MAIN REINFORCEMENT IN CANTILEVER SLAB.

POSITIONS OF CONNECTION OR LAP OF SECONDARY REINFORCEMENT IN CANTILEVER SLAB
STANDARD DETAIL SD06

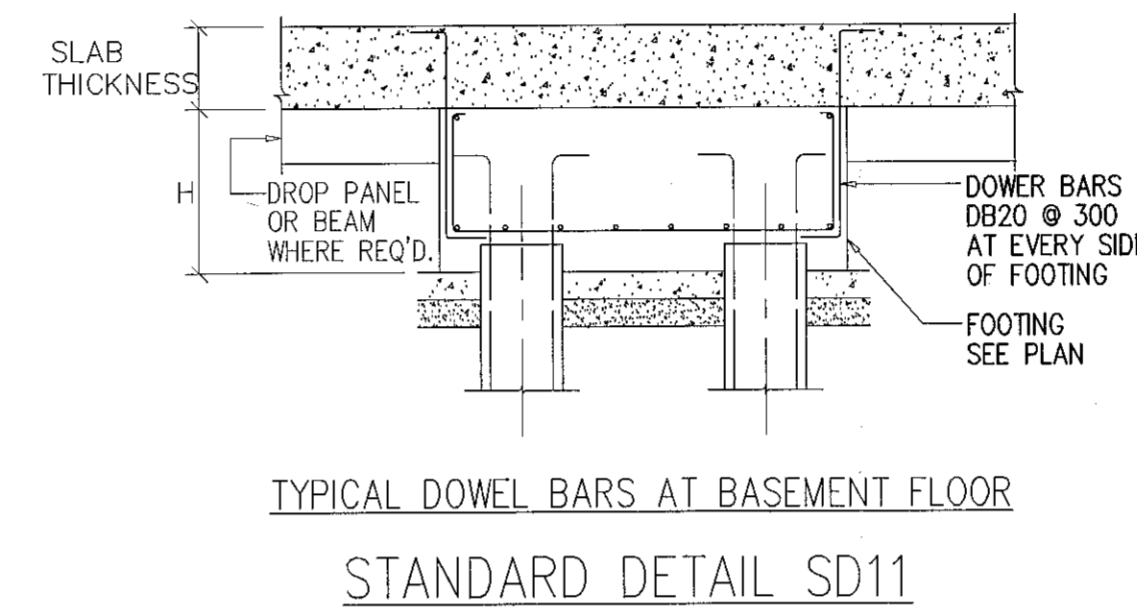


NOTES : 1. CONNECT OR LAP THE REINFORCEMENT IN THE POSITION INDICATED WHEN THE POSITIONS OF CONNECTION OR LAP ARE NOT SPECIFIED.

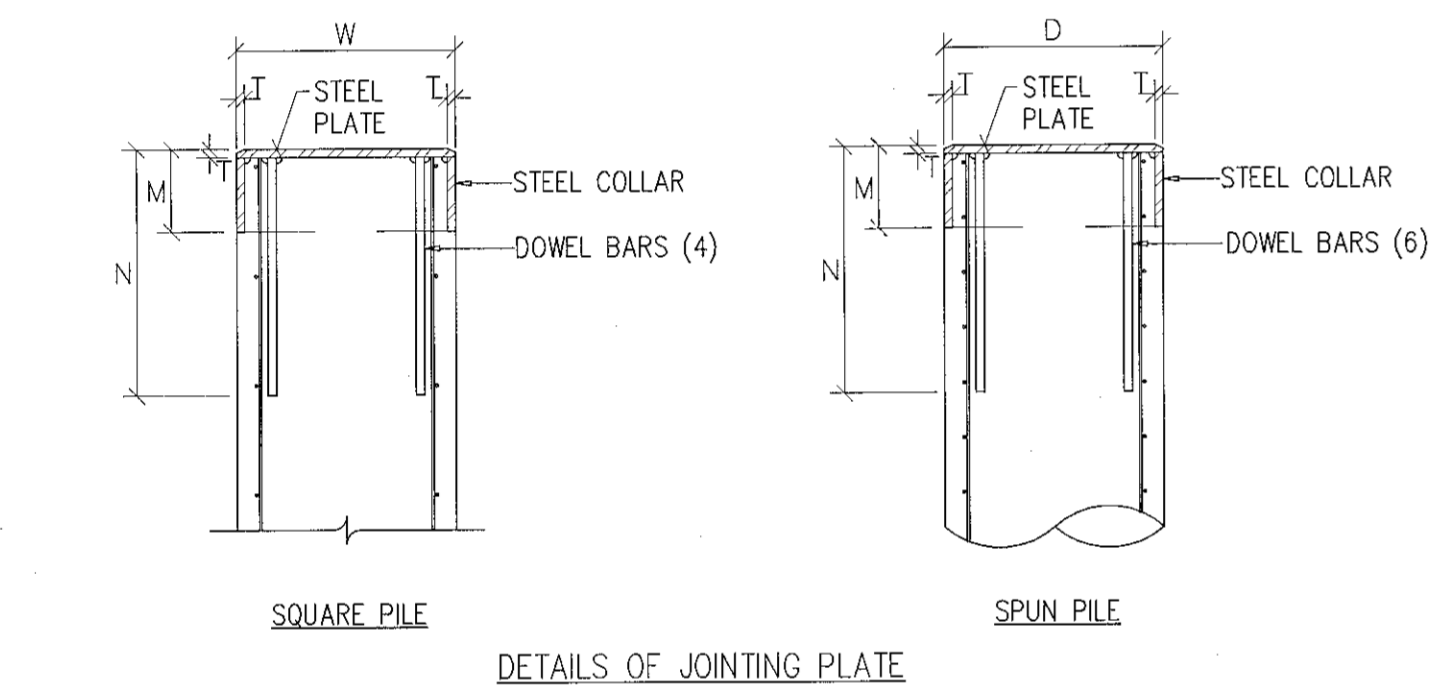
POSITIONS OF CONNECTION OR LAP OF REINFORCEMENT IN WALL
STANDARD DETAIL SD07



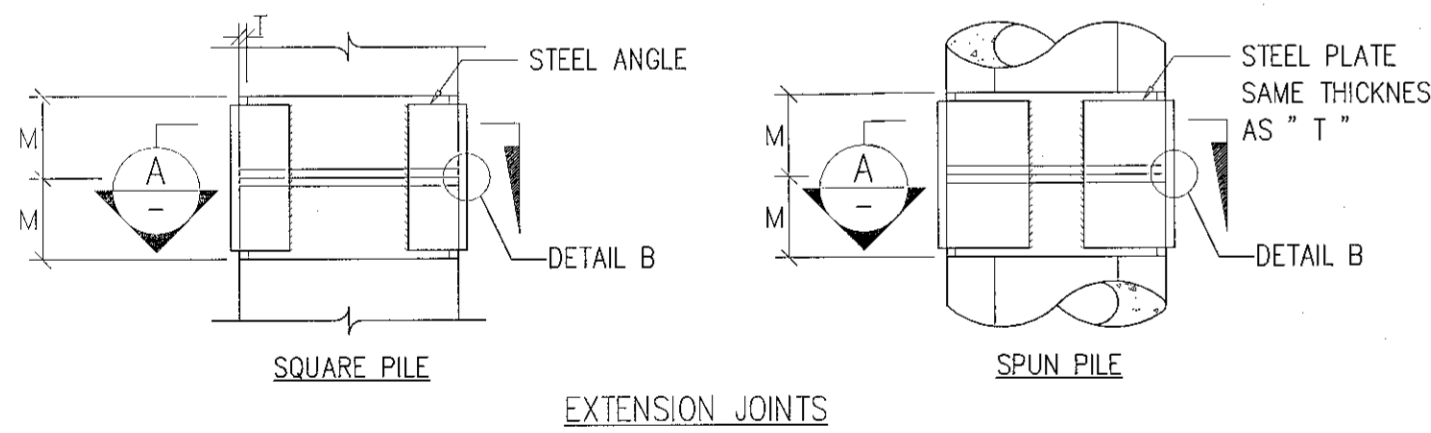
STANDARD DETAIL FOR I-PILE PILE CAP STANDARD DETAIL SD09
STANDARD DETAIL FOR FOOTING STANDARD DETAIL SD10



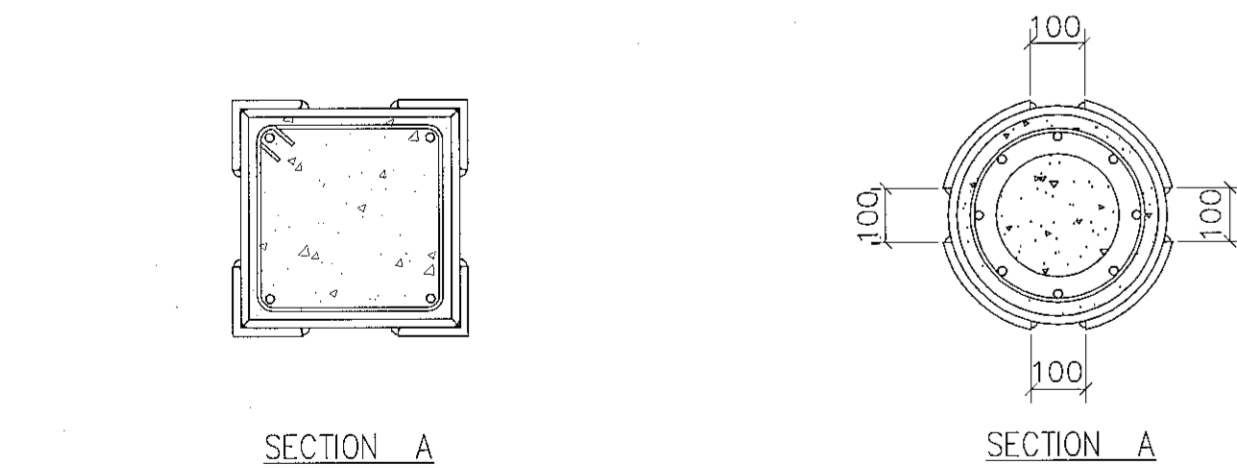
TYPICAL DOWEL BARS AT BASEMENT FLOOR
STANDARD DETAIL SD11



DETAILS OF JOINTING PLATE



EXTENSION JOINTS



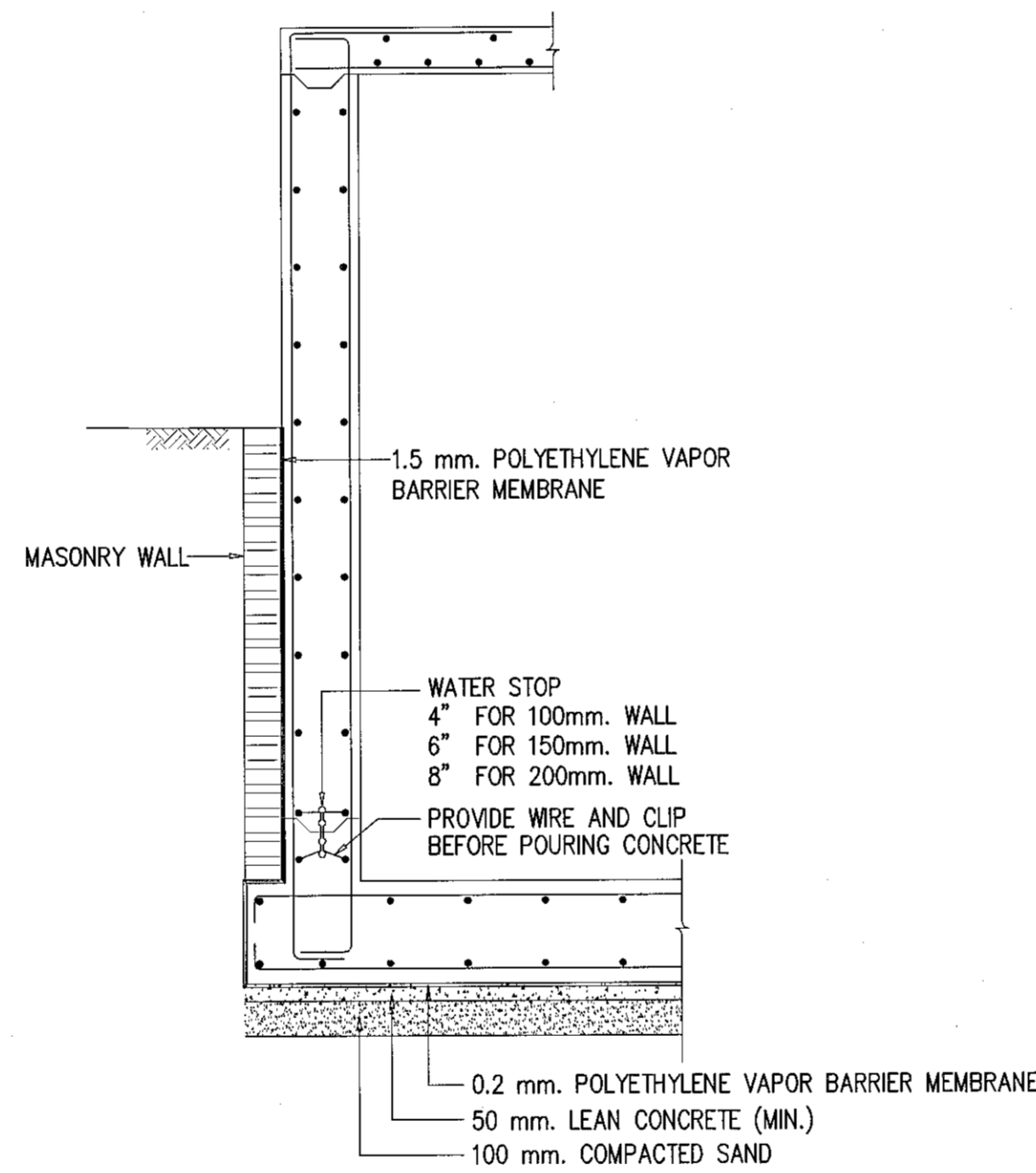
SECTION A

SECTION A

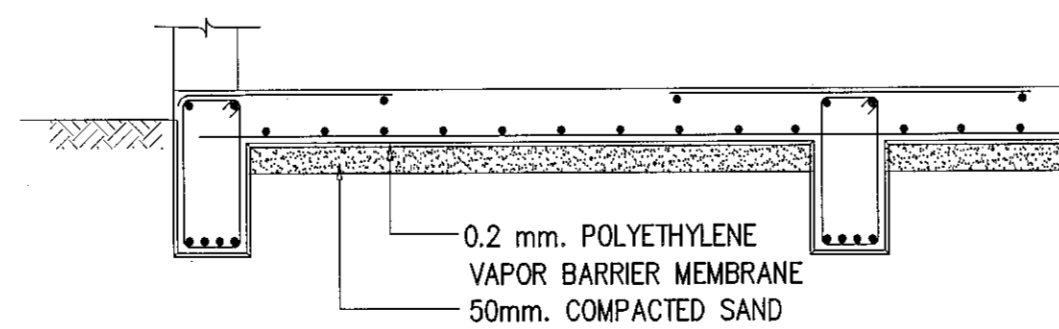
PILE SIZE W OR D	STEEL PLATE THICKNESS T	STEEL COLLAR		DOWEL BARS SIZE	STEEL ANGLE	
		M	T			
LESS THAN 400	12	150	15	DB16	450	L100x100x12
400 - 600	15	200	20	DB20	600	L150x150x15
MORE THAN 600	20	250	25	DB25	750	L200x200x20

NOTE : STEEL COLLAR OMITTED FOR CLARITY
DETAIL B

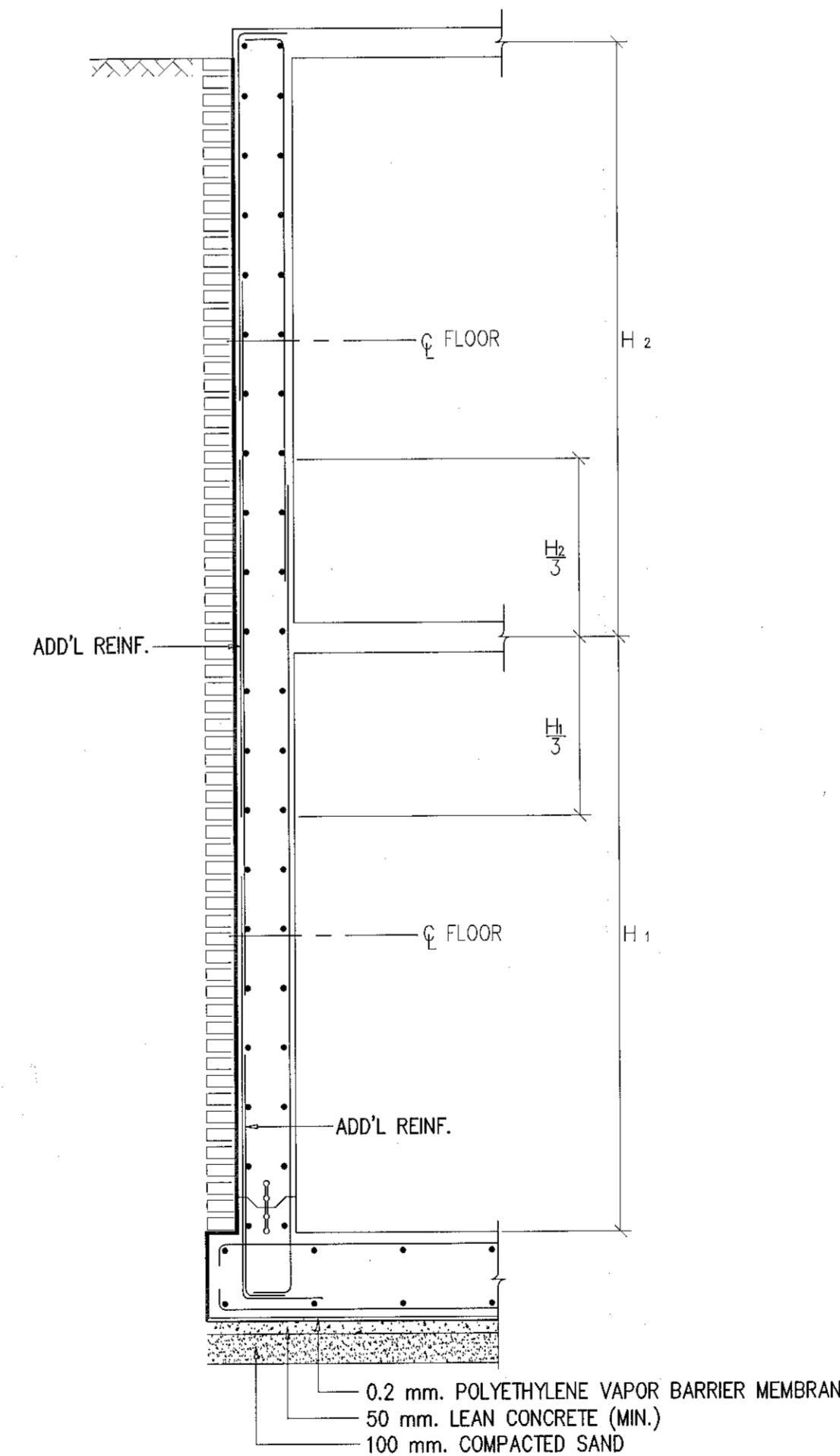
STANDARD DETAILS FOR PILE CONNECTION
STANDARD DETAIL SD08



WATER PROOFING FOR BASEMENT & UNDER GROUND WATER TANK
STANDARD DETAIL SD12



WATER PROOFING MEMBRANE FOR GROUND SLAB
STANDARD DETAIL SD13



PLACING REINFORCEMENT IN BASEMENT WALL
STANDARD DETAIL SD14



ผู้ช่วยศาสตราจารย์ วีโรจน์ สิมโงแสง
อธิการบดีมหาวิทยาลัยเทคโนโลยีราชมงคลธัญบุรี



โครงการ

อาคารปฏิบัติการนวัตกรรมการและเทคโนโลยีกิจการเกษตร
ถนนพหลโยธิน อ.เมือง จ.นครราชสีมา

มหาวิทยาลัยเทคโนโลยีราชมงคลธัญบุรี
นครราชสีมา

สถานที่ก่อสร้าง

มหาวิทยาลัยเทคโนโลยีราชมงคลธัญบุรี
77 ม. 7 ถนนพหลโยธิน อ.เมือง จ.นครราชสีมา

ลำดับ	ชื่อผู้รับผิดชอบ	ตำแหน่ง	ลายมือชื่อ
นายสุคนธ์ คงศักดิ์ศรีกุล	ภ.ดล. 8044		
วิศวกรโครงสร้าง	นางสาวณิชา นิลนงนุช	ลายมือชื่อ	
นายพศุตเทพ เทพพิทักษ์	ธ.บ. 8119		
วิศวกรไฟฟ้า	นางสาวณิชา นิลนงนุช	ลายมือชื่อ	
นายสุกัญญา ดันไพรัช	ภ.พ. 8511		
นายสุเมธ ก้อนนอก	ภ.พ. 31801		
วิศวกรอุทกศาสตร์	นางสาวณิชา นิลนงนุช	ลายมือชื่อ	
นายพศุตเทพ เทพพิทักษ์	ธ.บ. 8119		
มีนาคม	นางสาวณิชา นิลนงนุช	ลายมือชื่อ	

คำแนะนำ

แบบแปลนนี้เป็นทรัพย์สินของมหาวิทยาลัยเทคโนโลยีราชมงคลธัญบุรี
ห้ามทำซ้ำโดยไม่ได้รับอนุญาต หรือเผยแพร่โดยไม่ได้รับอนุญาต
หากมีข้อสงสัย กรุณาติดต่อฝ่ายวิชาการ โทร. 044-211111
2. ให้ใช้วัสดุและวิธีการตามที่ระบุไว้เท่านั้น ห้ามดัดแปลง
3. จะมีความรับผิดชอบหากเกิดข้อผิดพลาดในแบบแปลนที่ส่งให้
โปรดอ่านแบบแปลนและข้อกำหนดการก่อสร้างอย่างละเอียด
ก่อนการปฏิบัติงานในชั้นงาน ผู้รับจ้างต้องอ่านแบบ
SHOP DRAWING อย่างละเอียดก่อนเริ่มการก่อสร้าง
หากมีการแก้ไขแบบแปลนต้องแจ้งมหาวิทยาลัยทราบทุกครั้ง

ตรวจ

(นายสุกัญญา ดันไพรัช)
หัวหน้าฝ่ายบริหารงานวิจัย

(นางสาวณิชา นิลนงนุช)
อธิการบดี
มหาวิทยาลัยเทคโนโลยีราชมงคลธัญบุรี

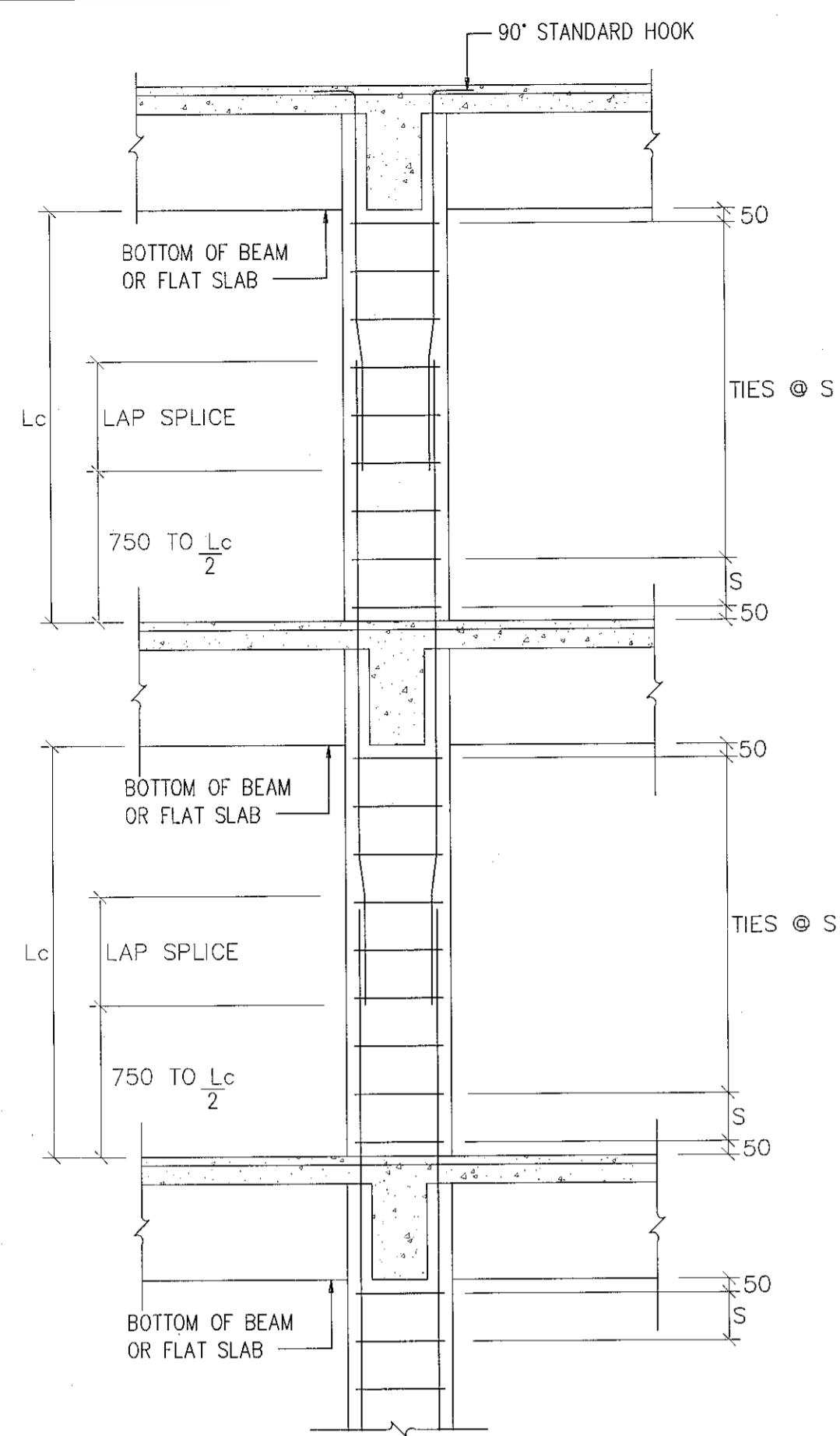
แบบแปลน

DRAWN BY:

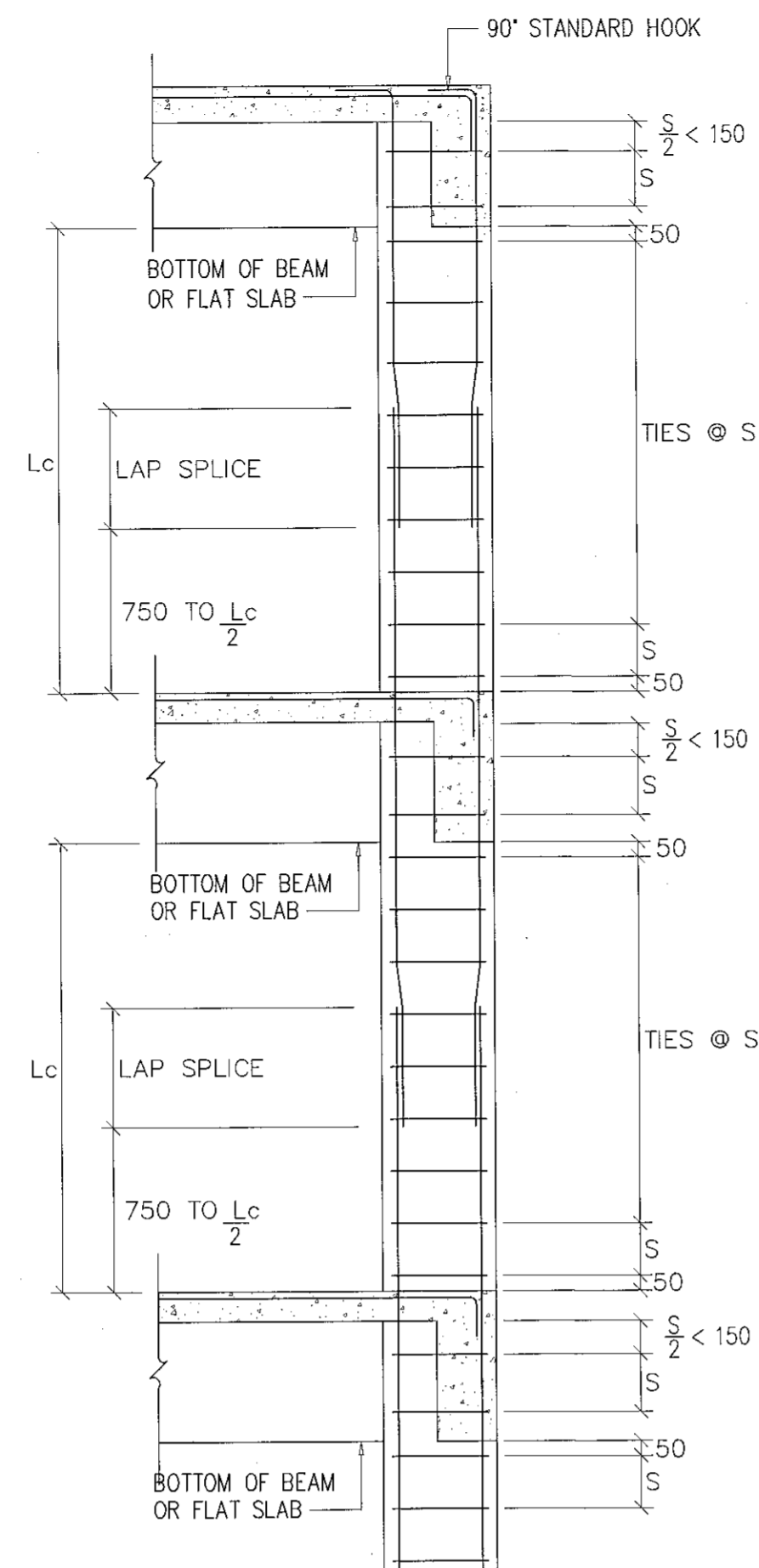
DRAWING NO. CHECK BY:

S-05

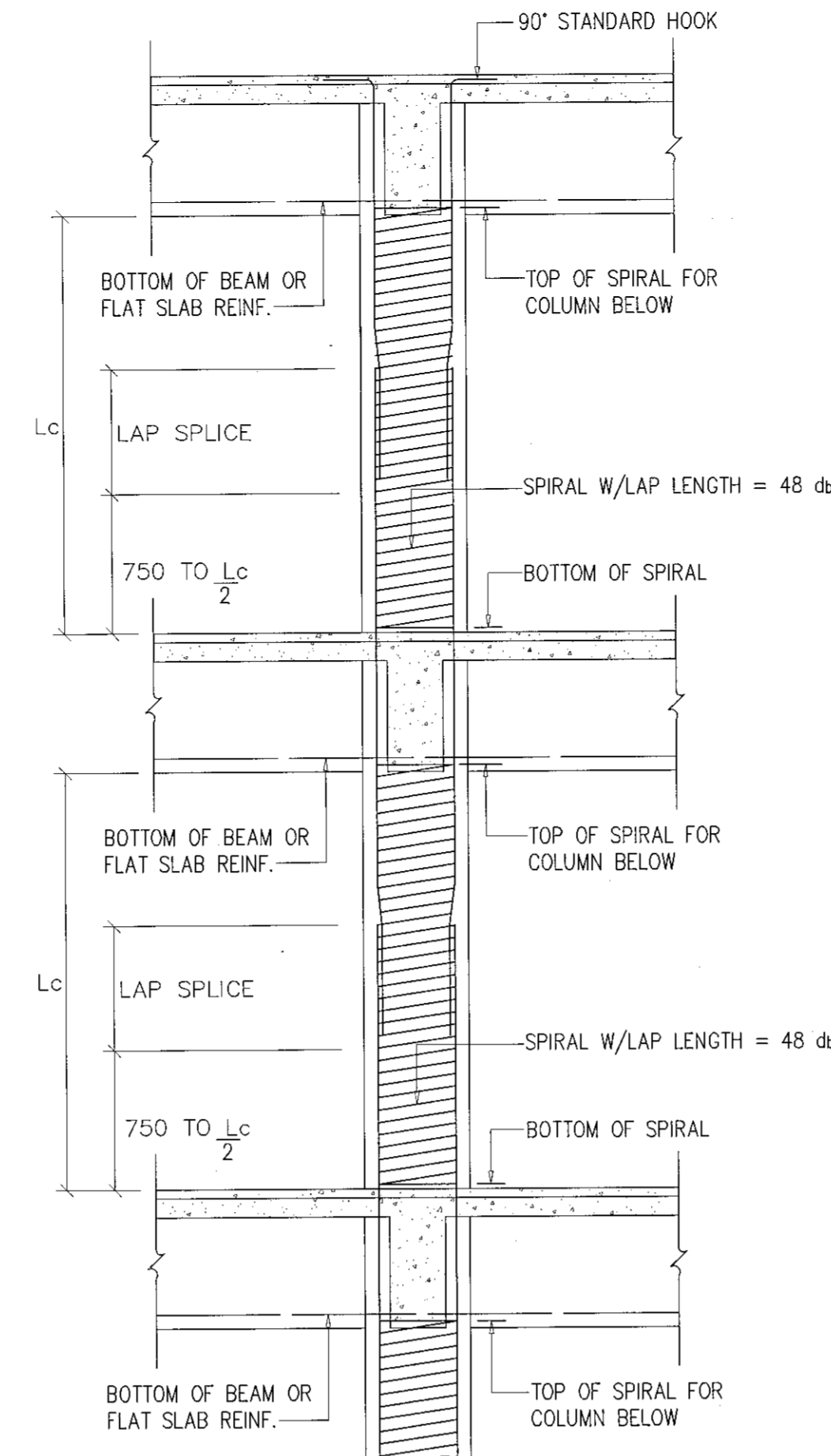
PRINTED DATE: SEPTEMBER 2016 05/37



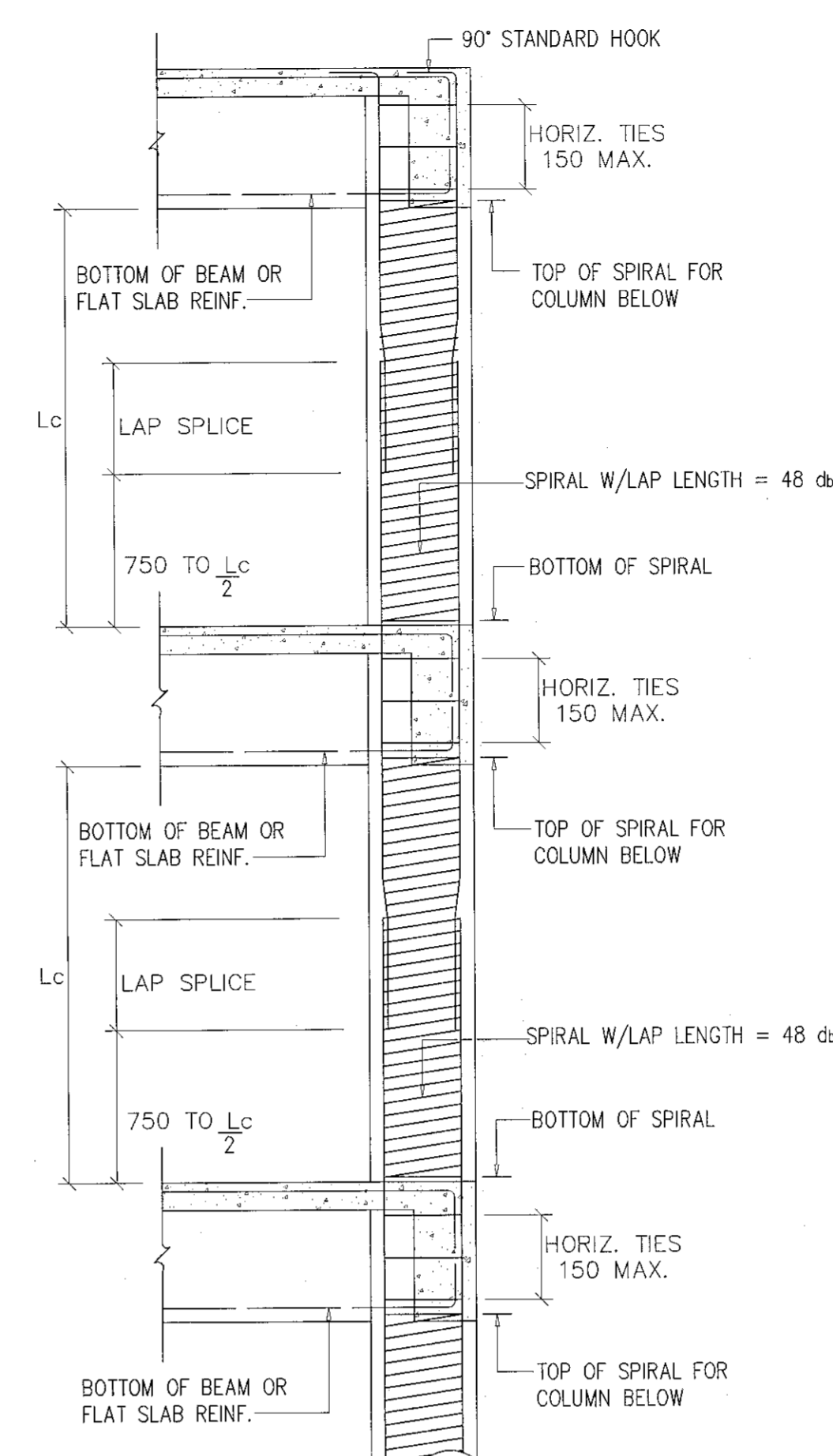
TYPICAL BEAM-COLUMN CONNECTION DETAIL
FOR INTERIOR TIE COLUMN
STANDARD DETAIL SD15



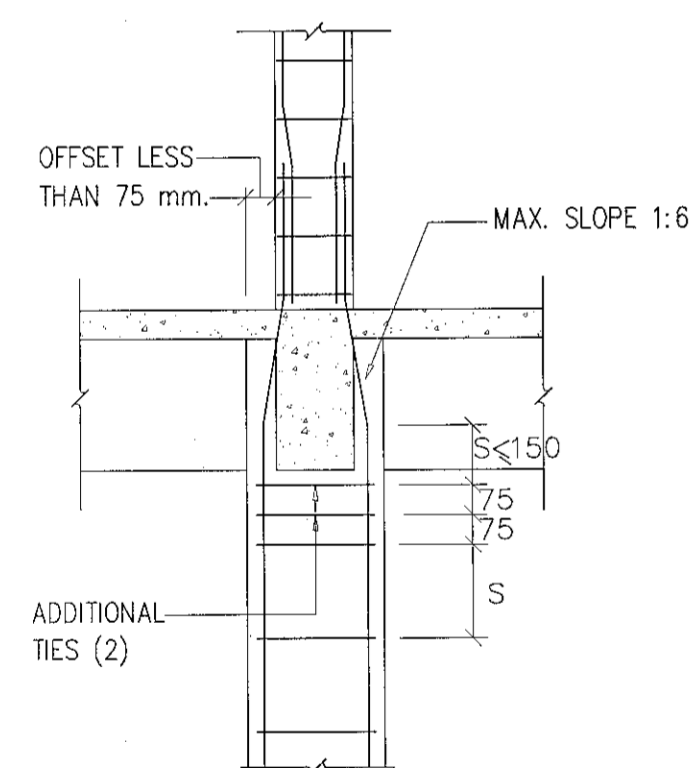
TYPICAL BEAM-COLUMN CONNECTION DETAIL
FOR EXTERIOR TIE COLUMN
STANDARD DETAIL SD16



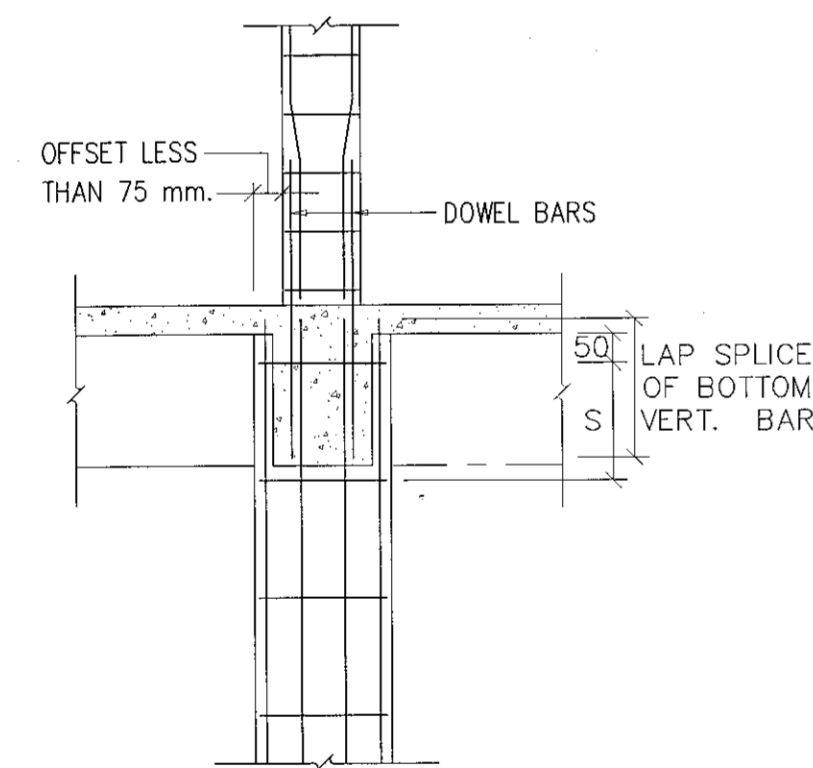
TYPICAL BEAM-COLUMN CONNECTION DETAIL
FOR INTERIOR SPIRAL COLUMN
STANDARD DETAIL SD17



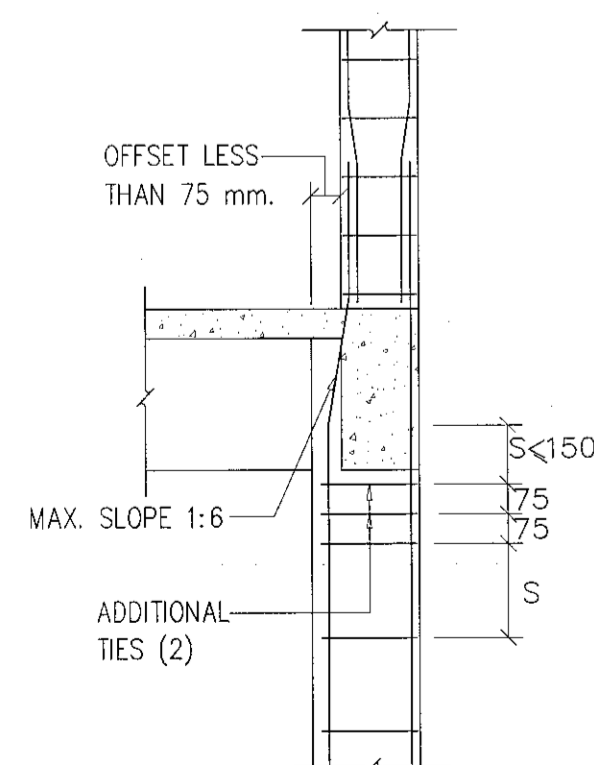
TYPICAL BEAM-COLUMN CONNECTION DETAIL
FOR EXTERIOR SPIRAL COLUMN
STANDARD DETAIL SD18



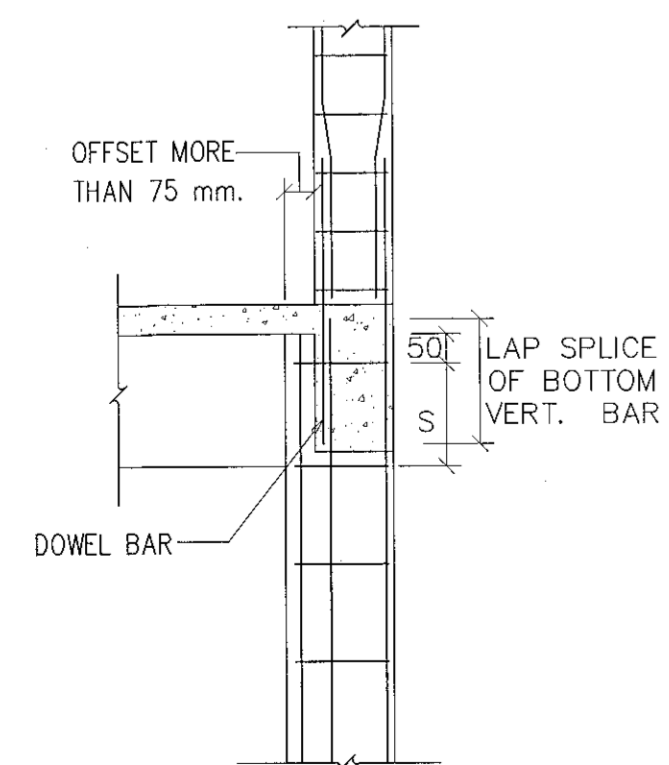
COLUMN OFFSET LESS THAN 75mm.



COLUMN OFFSET MORE THAN 75mm.

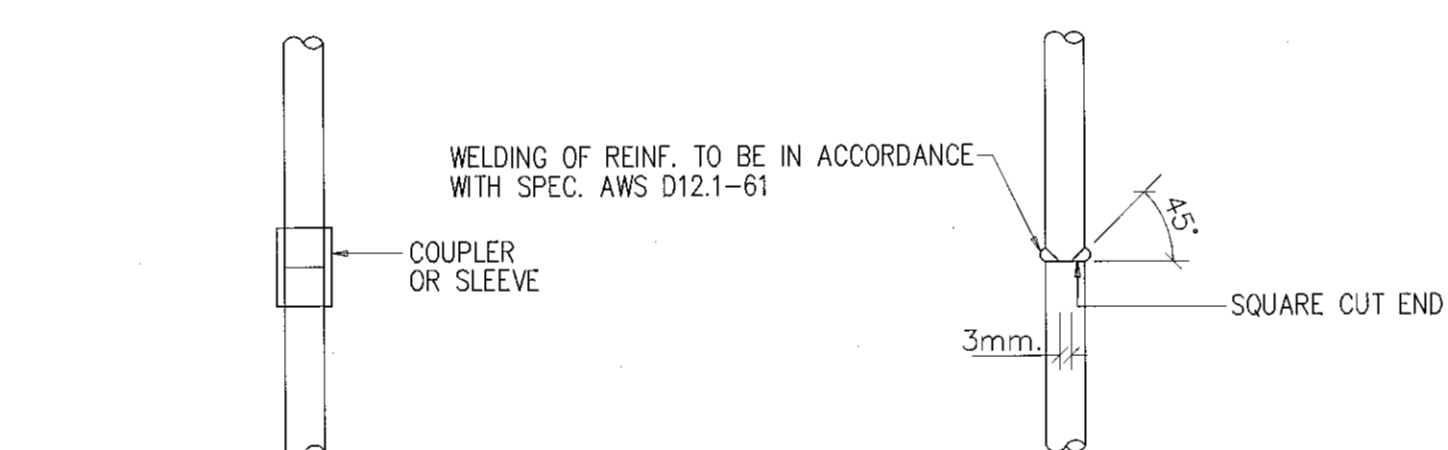


COLUMN OFFSET LESS THAN 75mm.



COLUMN OFFSET MORE THAN 75mm.

TYPICAL COLUMN OFFSET DETAIL
STANDARD DETAIL SD19

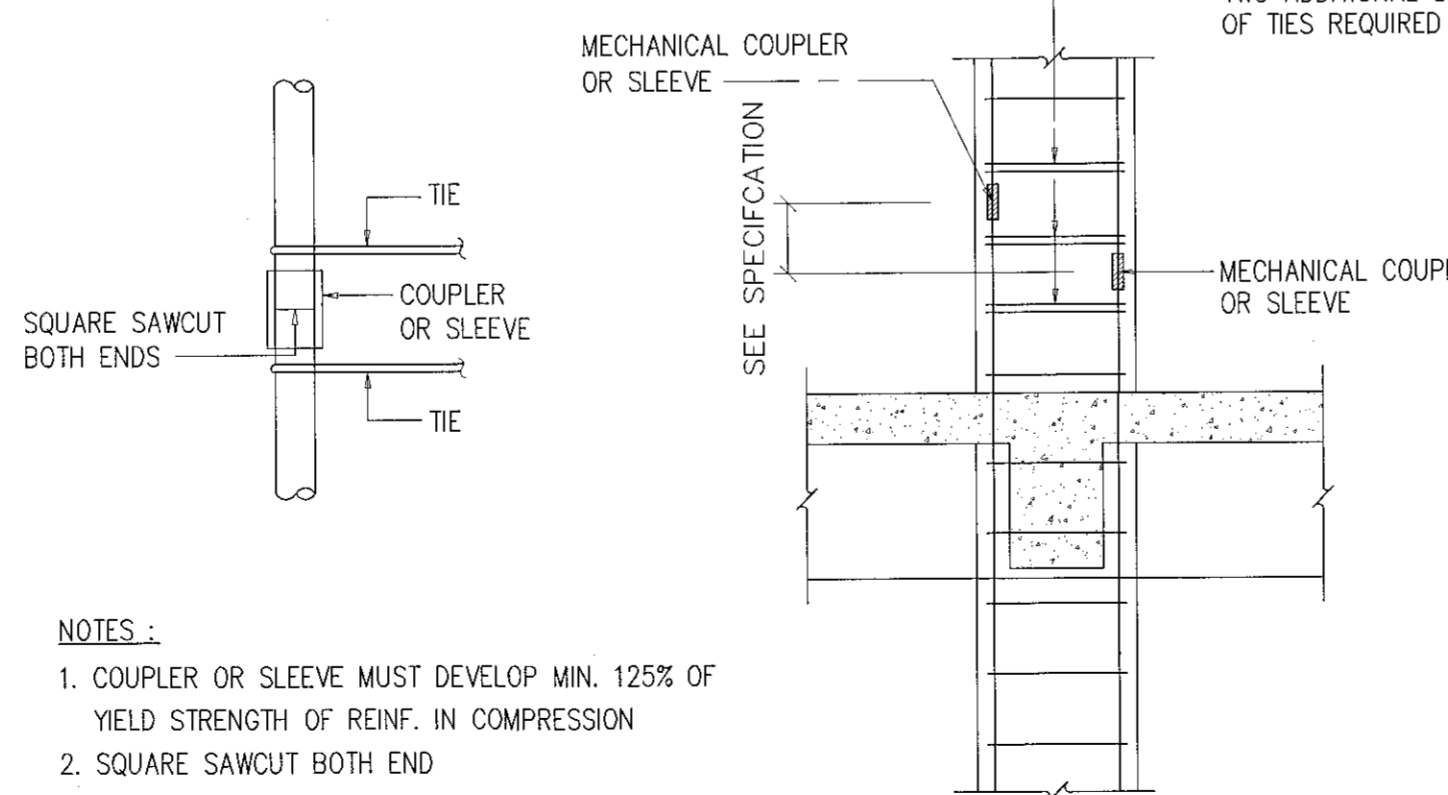


- NOTES :
1. COUPLER OR SLEEVE MUST DEVELOP MIN. 125% OF YIELD STRENGTH OF REINF. IN TENSION
 2. NO SPECIAL END PREPARATION REQUIRED

MECHANICAL COUPLER OR SLEEVE
IN TENSION

- NOTE :
- WELD MUST DEVELOP MIN. 125% OF YIELD STRENGTH OF REINF. IN TENSION

BUTT WELD IN TENSION

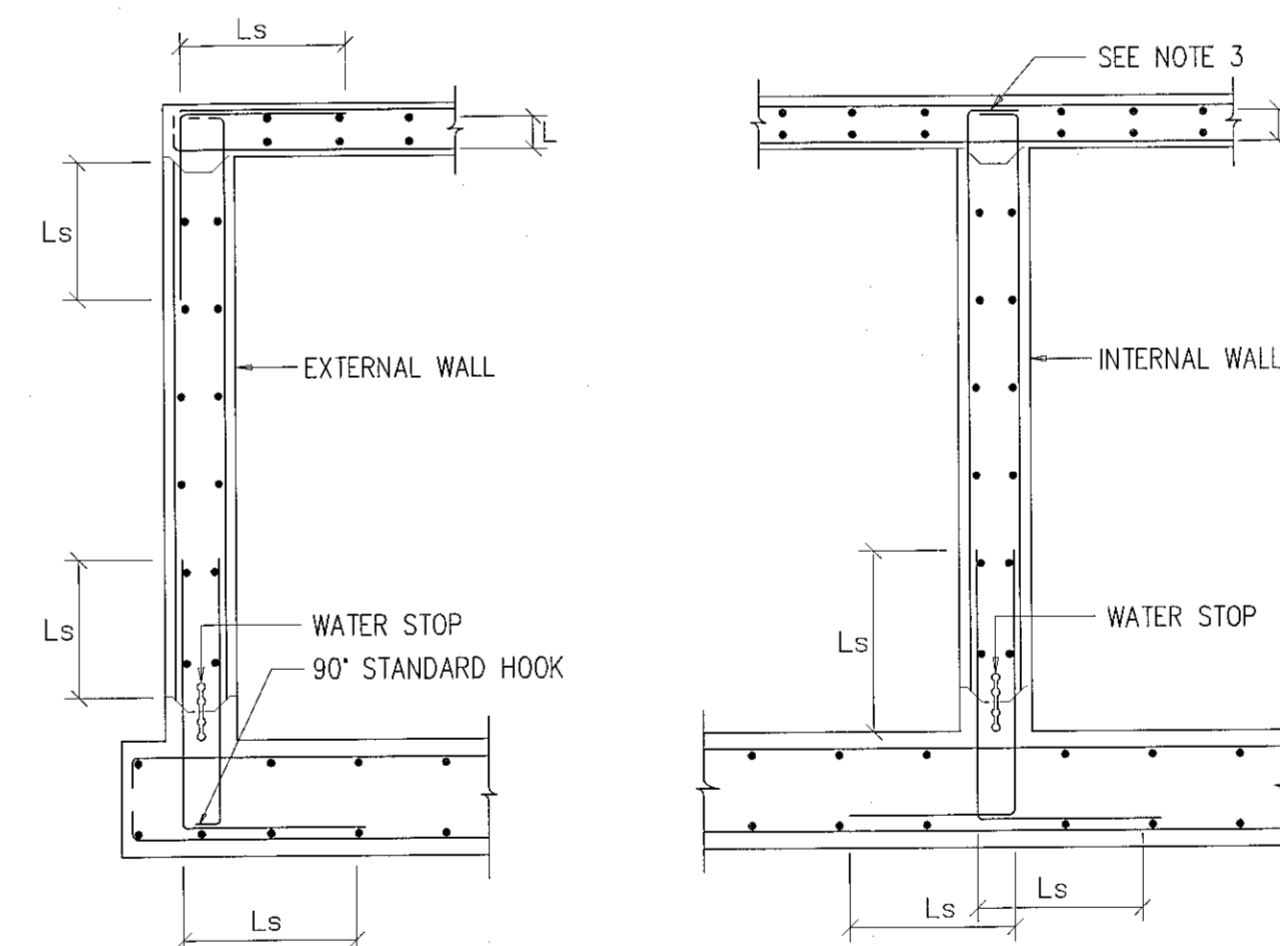


- NOTES :
1. COUPLER OR SLEEVE MUST DEVELOP MIN. 125% OF YIELD STRENGTH OF REINF. IN COMPRESSION
 2. SQUARE SAWCUT BOTH END

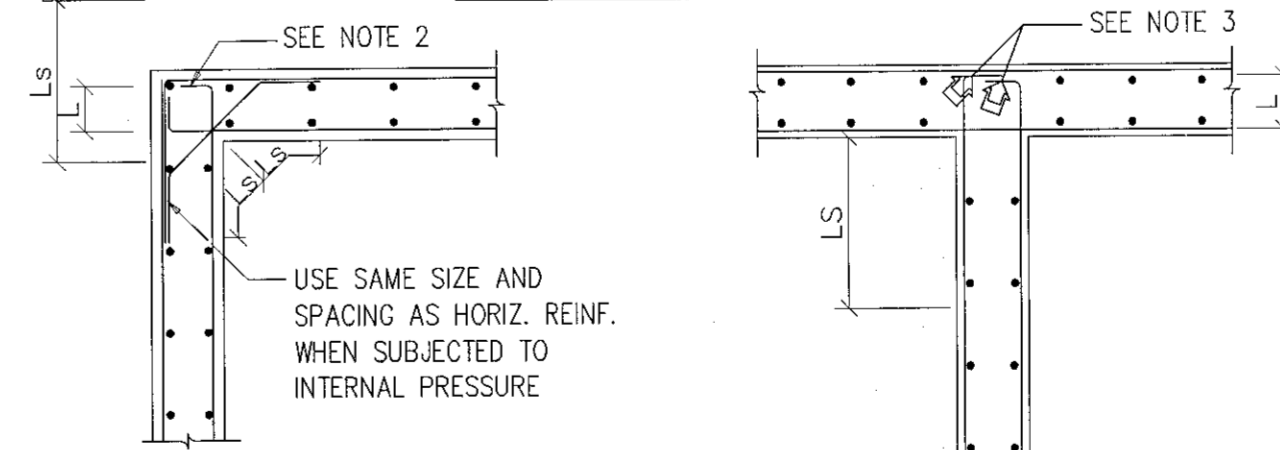
MECHANICAL COUPLER OR SLEEVE
IN COMPRESSION

MECHANICAL COUPLER OR SLEEVE
IN COLUMN

TYPICAL CONNECTION IN TENSION AND COMPRESSION
STANDARD DETAIL SD20



VERTICAL REINFORCEMENT



HORIZONTAL REINFORCEMENT

- NOTE :
1. Ld = DEVELOPMENT LENGTH (SEE TABLE IN DETAIL SD-02)
 2. Ls = LAP SPLICE LENGTH (SEE TABLE IN DETAIL SD-02)
 3. PROVIDE 90° HOOK WHEN L < Ld

DETAIL OF REINFORCEMENT IN WALLS
STANDARD DETAIL SD21



โครงการ

อาคารปฏิบัติการงานวิศวกรรมและเทคนิคโยธาภาคกลาง

ต.หนองกระเทียม อ.เมือง จ.นครราชสีมา

มหาวิทยาลัยเทคโนโลยีราชมงคลธัญบุรี
นครราชสีมา

สถานที่ก่อสร้าง

มหาวิทยาลัยเทคโนโลยีราชมงคลธัญบุรี
77 ม. 7 ต.หนองกระเทียม อ.เมือง จ.นครราชสีมา

สถาปนิก	เลขที่ใบอนุญาตประกอบวิชาชีพ	ลายมือชื่อ
นายสุชน คงศักดิ์ตระกูล	ภ.สถ. 8044	<i>[Signature]</i>

วิศวกรโครงสร้าง	เลขที่ใบอนุญาตประกอบวิชาชีพ	ลายมือชื่อ
นายพงศ์เทพ เทพพิทักษ์	สถ. 0119	<i>[Signature]</i>

วิศวกรไฟฟ้า	เลขที่ใบอนุญาตประกอบวิชาชีพ	ลายมือชื่อ
นายสุวิทย์ คุ้มทรัพย์	ภ.พ. 0911	<i>[Signature]</i>

นายช่างสำรวจ	ภ.พ. 31801	<i>[Signature]</i>
วิศวกรสถาปัตยกรรม	เลขที่ใบอนุญาตประกอบวิชาชีพ	ลายมือชื่อ
นายพงศ์เทพ เทพพิทักษ์	สถ. 0119	<i>[Signature]</i>

นายช่างเทคนิค	เลขที่ใบอนุญาตประกอบวิชาชีพ	ลายมือชื่อ

ผู้ควบคุมงาน	เลขที่ใบอนุญาตประกอบวิชาชีพ	ลายมือชื่อ

คำแนะนำ

แบบก่อสร้างนี้เป็นทรัพย์สินของมหาวิทยาลัยเทคโนโลยีราชมงคลธัญบุรี นครราชสีมา หรือส่วนงานที่เกี่ยวข้อง ไม่สามารถเผยแพร่หรือลอกเลียนแบบโดยไม่ได้รับอนุญาตจากมหาวิทยาลัย

2. ให้ใช้ตามข้อกำหนดที่กำกับแนบมา ห้ามมิลอกแบบ

3. กรณีที่แบบก่อสร้างมีข้อผิดพลาดหรือข้อบกพร่องที่ส่งผลกระทบต่อความปลอดภัย หรือสุขภาพของประชาชน หรือสิ่งแวดล้อม หรือทรัพย์สินของมหาวิทยาลัย หรือส่วนงานที่เกี่ยวข้อง กรุณาแจ้งมายังสำนักวิชาการและมาตรฐานการก่อสร้าง มหาวิทยาลัยเทคโนโลยีราชมงคลธัญบุรี

4. ก่อนการปฏิบัติงานในตำแหน่งงาน ผู้รับจ้างต้องลงทะเบียน 5000 บาท และปฏิบัติตามข้อกำหนดการก่อสร้าง

ตรวจสอบ :

(นายสุชน คงศักดิ์)
หรือเจ้าหน้าที่งานบริหารเทคนิคโยธา

อนุมัติ :

(นายสุวิทย์ คุ้มทรัพย์)
อธิการบดี
มหาวิทยาลัยเทคโนโลยีราชมงคลธัญบุรี

แนบแปลน :

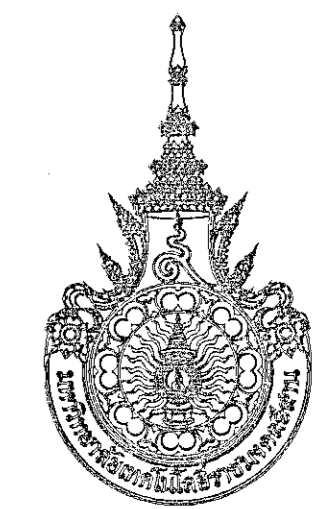
DRAWN BY :

DRAWING NO.	CHECK BY :
-------------	------------

S-06

PRINTED DATE :	
SEPTEMBER 2016	06/37





โครงการ

อาคารปฏิบัติการวิศวกรรมและเทคนิคโยธาเรียนการสอน
ต.หนองระเวียง อ.เมือง จ.นครราชสีมา

มหาวิทยาลัยเทคโนโลยีราชมงคลธัญบุรี
นครราชสีมา

สถานที่ก่อสร้าง

มหาวิทยาลัยเทคโนโลยีราชมงคลธัญบุรี
77 ม. 7 ต.หนองระเวียง อ.เมือง จ.นครราชสีมา

สถาปนิก	นางสาวณิชา บุญรอดศรีวิชัย	ศาสตราจารย์
นายสุรน คงศักดิ์ตระกูล	ภ.ศ. 8044	<i>AS</i>
วิศวกรโครงสร้าง	นางสาวณิชา บุญรอดศรีวิชัย	ศาสตราจารย์
นายพงษ์เทพ เทพพิทักษ์	ธ.ช. 6110	<i>AS</i>
วิศวกรไฟฟ้า	นางสาวณิชา บุญรอดศรีวิชัย	ศาสตราจารย์
นายสุทธิพันธ์ ต้นโพธิ์	ภ.ศ. 6511	<i>AS</i>
นายรุ่งเพชร ก่องนอก	ภ.ศ. 3801	<i>AS</i>
วิศวกรสถาปัตยกรรม	นางสาวณิชา บุญรอดศรีวิชัย	ศาสตราจารย์
นายพงษ์เทพ เทพพิทักษ์	ธ.ช. 6110	<i>AS</i>
มัณฑนากร	นางสาวณิชา บุญรอดศรีวิชัย	ศาสตราจารย์

คำแนะนำ
แบบก่อสร้างนี้เป็นทรัพย์สินของมหาวิทยาลัยเทคโนโลยีราชมงคลธัญบุรีหรือมหาวิทยาลัยอื่นใดที่มีลิขสิทธิ์และสงวนลิขสิทธิ์ไว้โดยตลอด
ห้ามทำซ้ำโดยไม่ได้รับอนุญาต
ผู้ให้คำปรึกษาและผู้จัดทำแบบ วิศวกรระบบ
จะขอสงวนลิขสิทธิ์ในแบบฉบับนี้ในกรณีที่ส่งมอบให้
พิมพ์กับสถาปนิก วิศวกรระบบและผู้เกี่ยวข้อง
จากสถาปนิกผู้จัดทำแบบ
4. ก่อสร้างปฏิบัติตามแบบก่อสร้างนี้ ผู้รับจ้างต้องปฏิบัติตาม
SOP ของตนเอง คือผู้รับจ้างและวิศวกรระบบการก่อสร้าง
การจ้างพิจารณาให้แบบก่อสร้างนี้ก่อนการดำเนินการก่อสร้าง

ตรวจ :

(นายสุรน คงศักดิ์ตระกูล)
หัวหน้าสำนักงานบริหารสถาปัตย์

อนุมัติ :

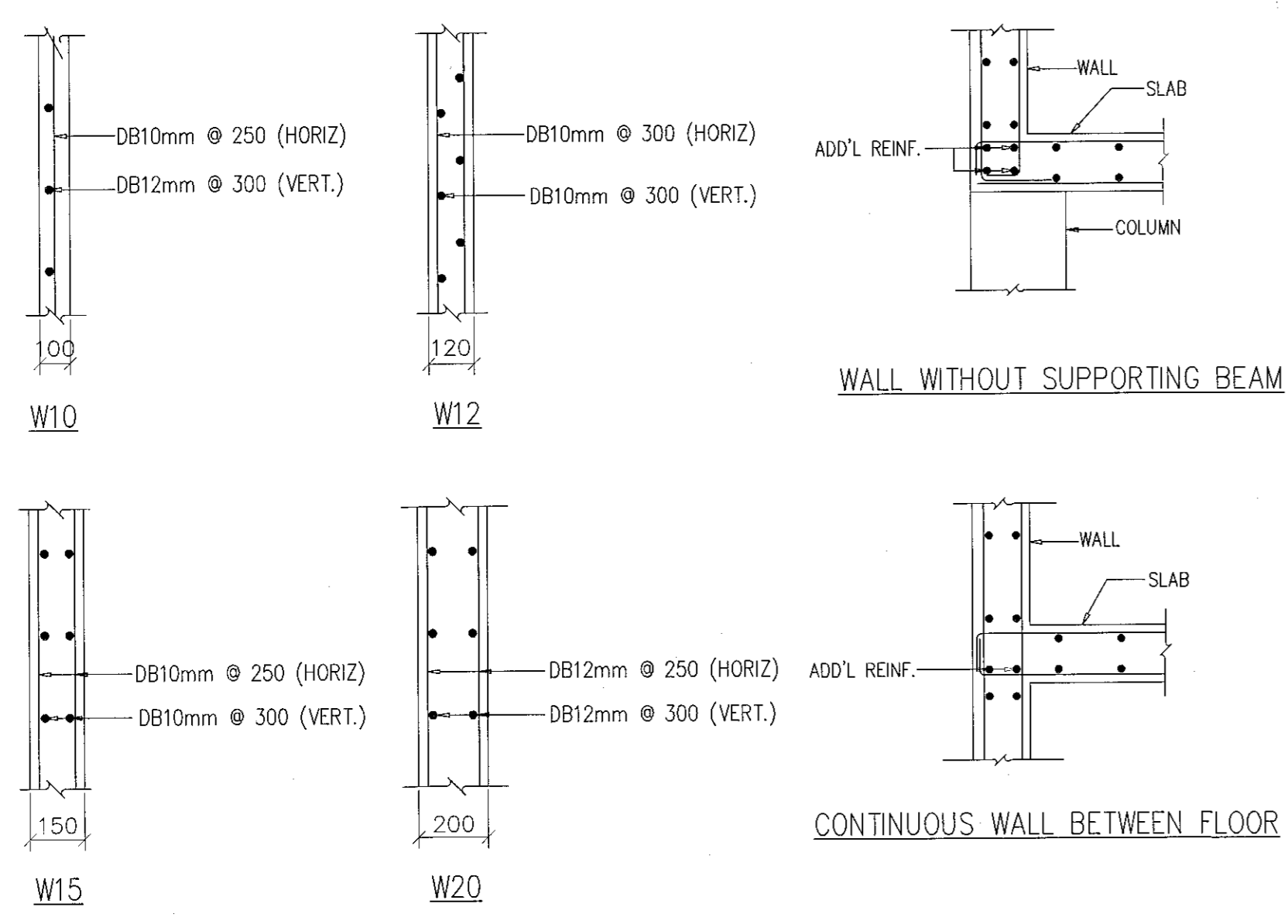
(นายสุรน คงศักดิ์ตระกูล)
อธิการบดี
มหาวิทยาลัยเทคโนโลยีราชมงคลธัญบุรี

แบบแปลน :

DRAWN BY :

DRAWING NO. : S-07 **CHECK BY :**

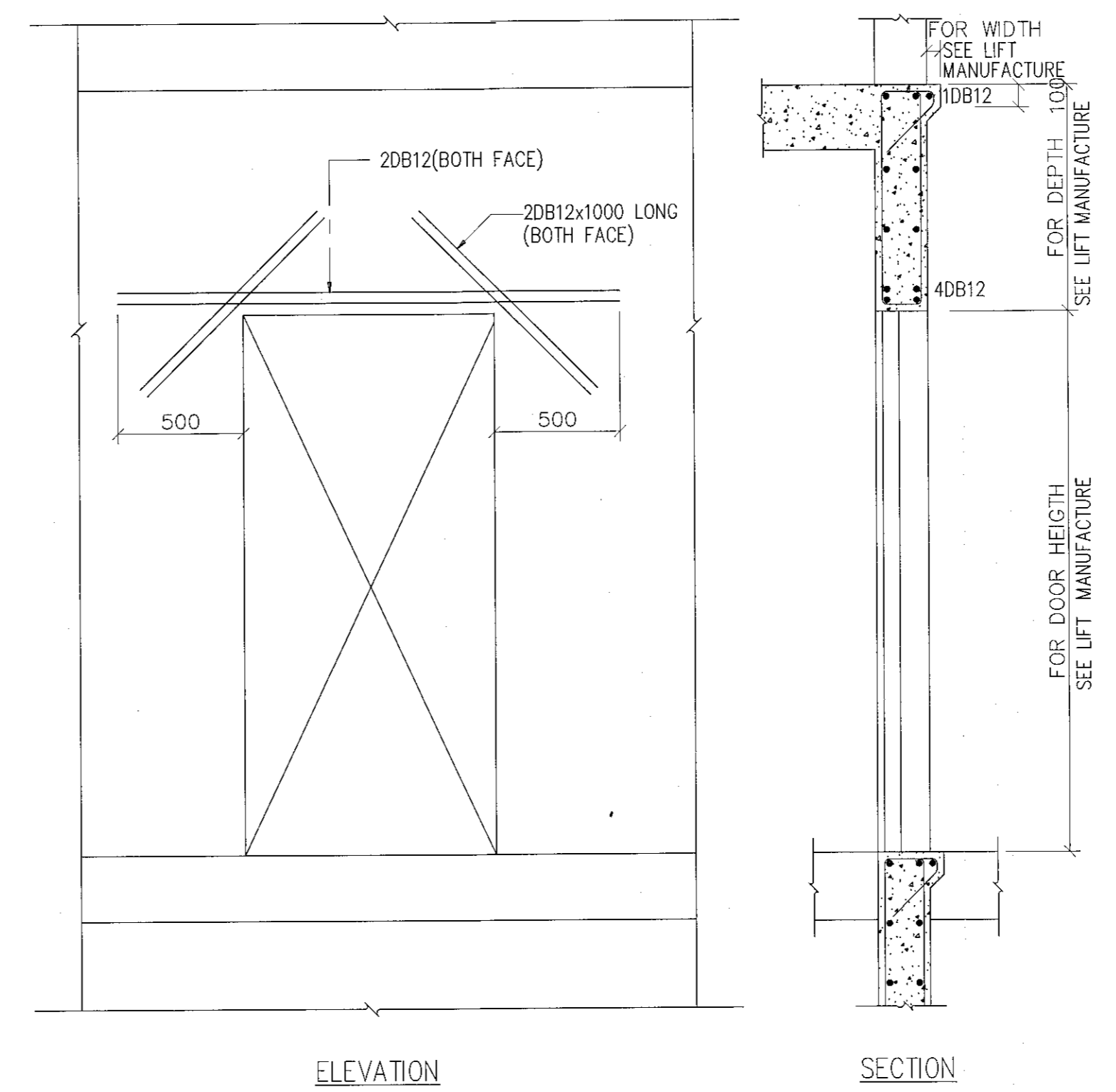
PRINTED DATE : SEPTEMBER 2016 **07/37**



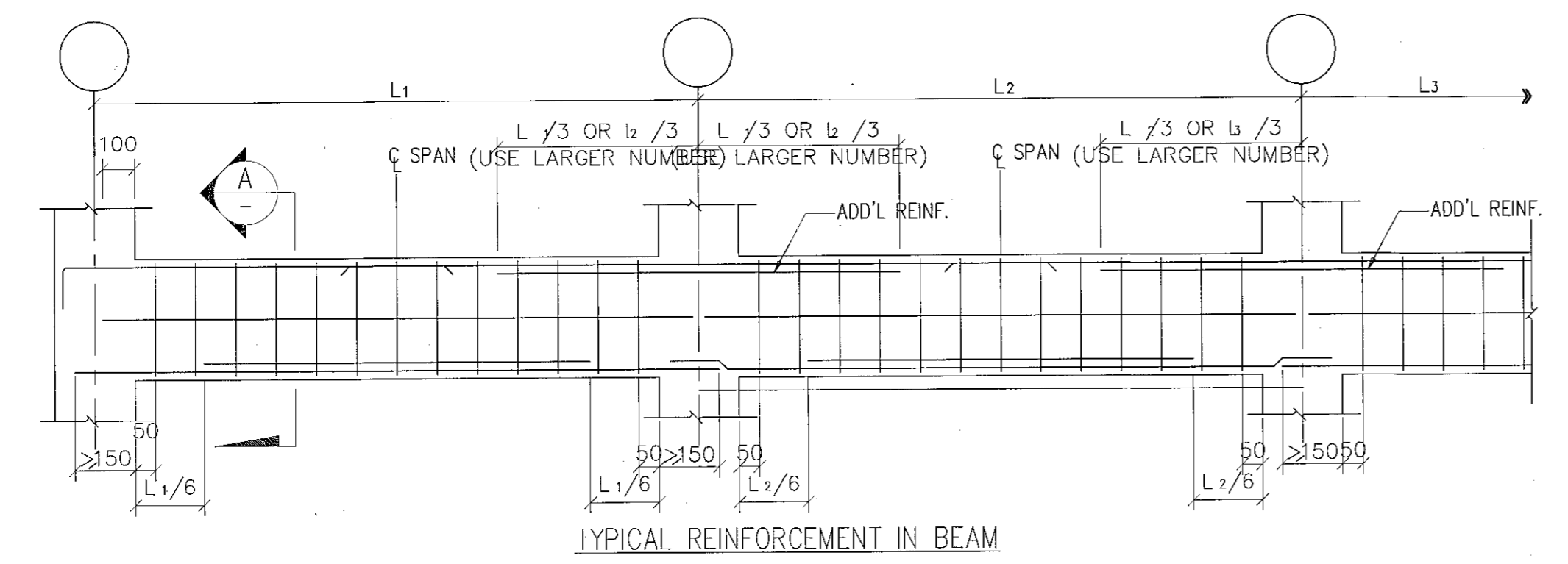
WALL THICKNESS (mm.)	ADDITIONAL REINF.
100	2DB16 TOP & BOTTOM
120	4DB16 TOP & BOTTOM
150	4DB20 TOP & BOTTOM
200	4DB25 TOP & BOTTOM
250	4DB28 TOP & BOTTOM

WALL THICKNESS (mm.)	ADDITIONAL REINF.
100	2DB16
120	2DB16
150	2DB20
200	2DB25
250	2DB28

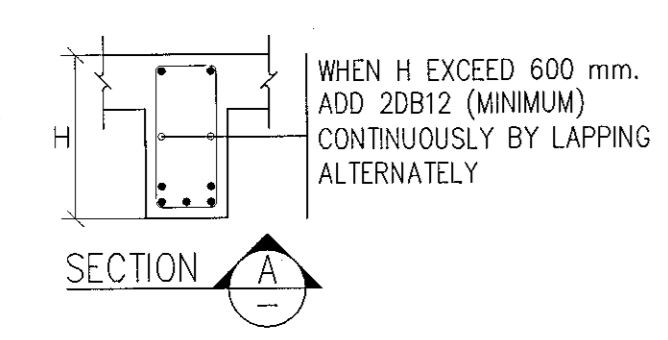
MINIMUM AND ADDITIONAL REINFORCEMENT IN WALL
STANDARD DETAIL SD22



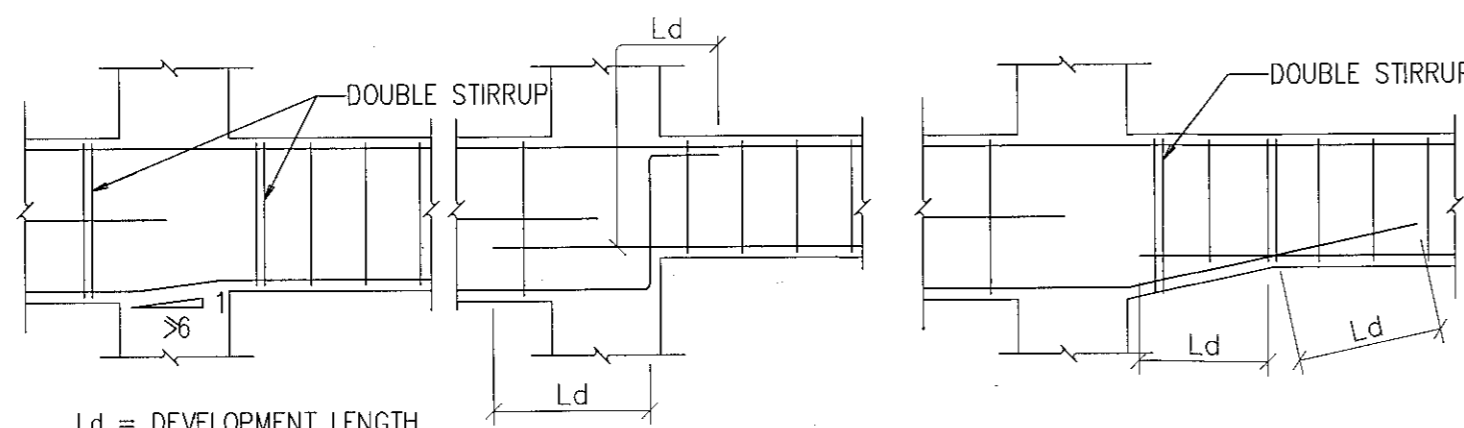
ADDITIONAL REINFORCEMENT FOR OPENING AT LIFT WALL
STANDARD DETAIL SD23



TYPICAL REINFORCEMENT IN BEAM

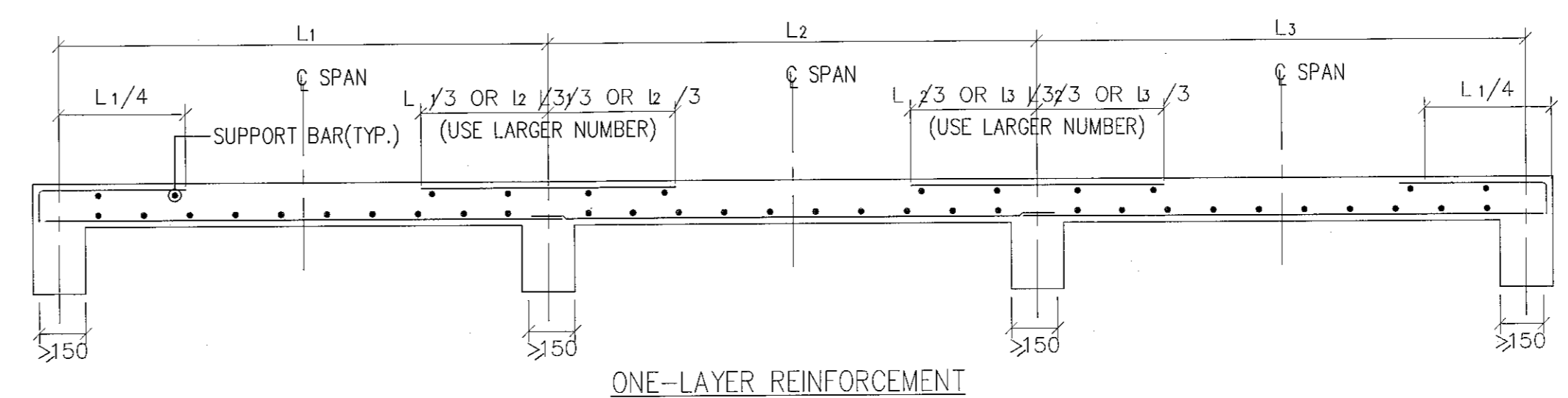


WHEN H EXCEED 600 mm.
ADD 2DB12 (MINIMUM)
CONTINUOUSLY BY LAPPING
ALTERNATELY

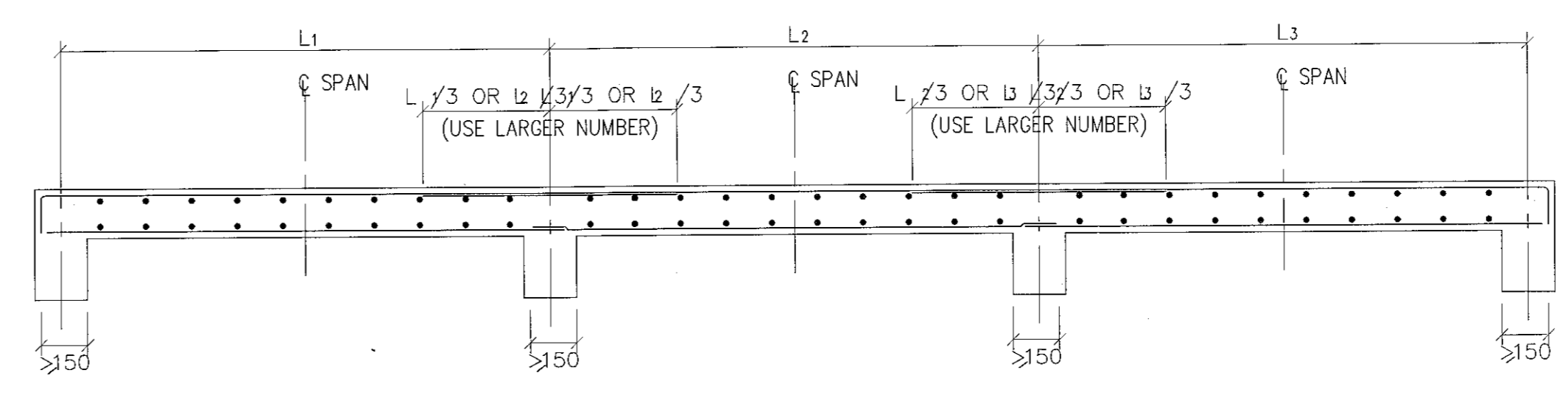


PLACING CONTINUOUS BOTTOM REINFORCEMENT IN STEP BEAMS
PLACING CONTINUOUS BOTTOM REINFORCEMENT IN HAUNCHED BEAM

NOTE : PLACE REINFORCEMENT AS SHOWN UNLESS SPECIFIED ON THE DRAWINGS
PLACING REINFORCEMENT IN BEAMS
STANDARD DETAIL SD24



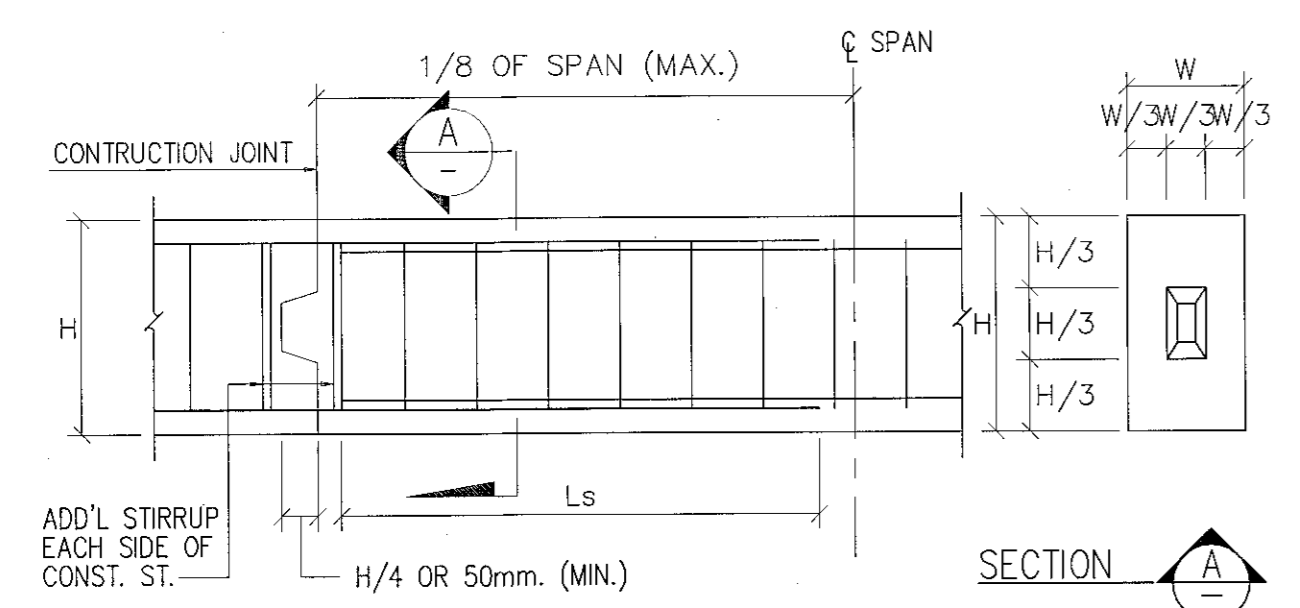
ONE-LAYER REINFORCEMENT



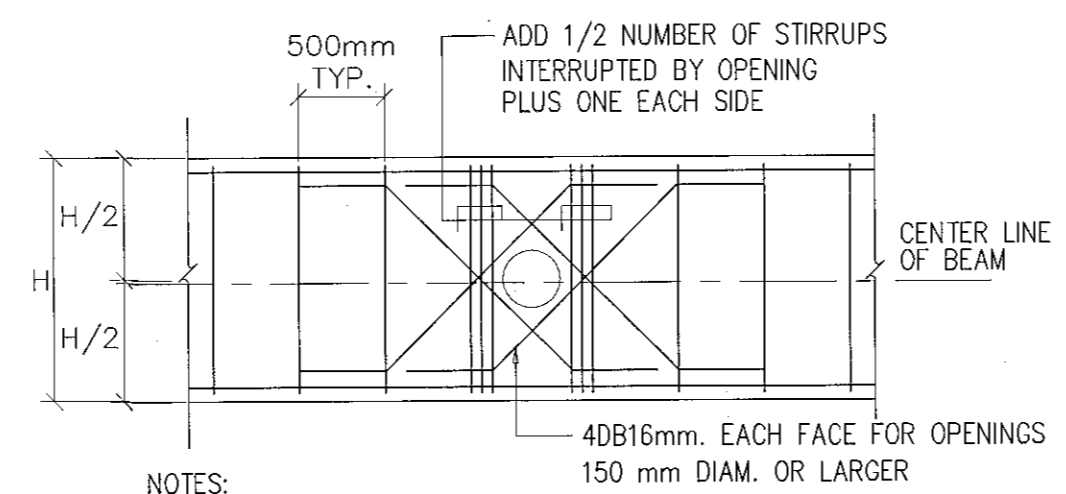
TWO-LAYER REINFORCEMENT

NOTE: PLACE REINFORCEMENT AS SHOWN UNLESS SPECIFIED ON THE DRAWINGS

PLACING REINFORCEMENT IN SLABS
STANDARD DETAIL SD25

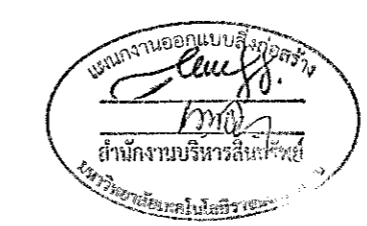


TYPICAL REINFORCED CONCRETE BEAM CONSTRUCTION JOINT
STANDARD DETAIL SD26

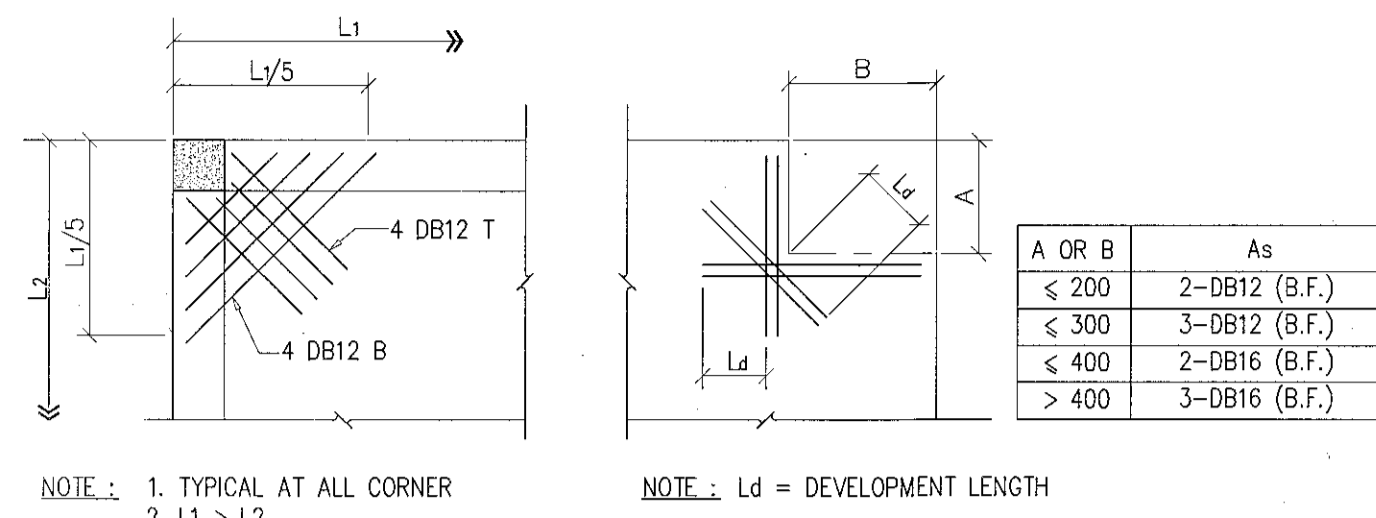


- NOTES:**
1. BEAM SLEEVE DIAMETER NOT TO EXCEED 1/3 OF BEAM DEPTH NOR 200 mm WHICHEVER IS SMALLER.
 2. OPENING NOT TO INTERRUPT MORE THAN ONE STIRRUP NOR INTERRUPT ANY SIDE BARS.
 3. SLEEVE TO BE LOCATED AT MID-DEPTH OF BEAM.
 4. SLEEVES SHALL BE PLACED AT LEAST 5 x D (D = SLEEVE DIAMETER) APART.

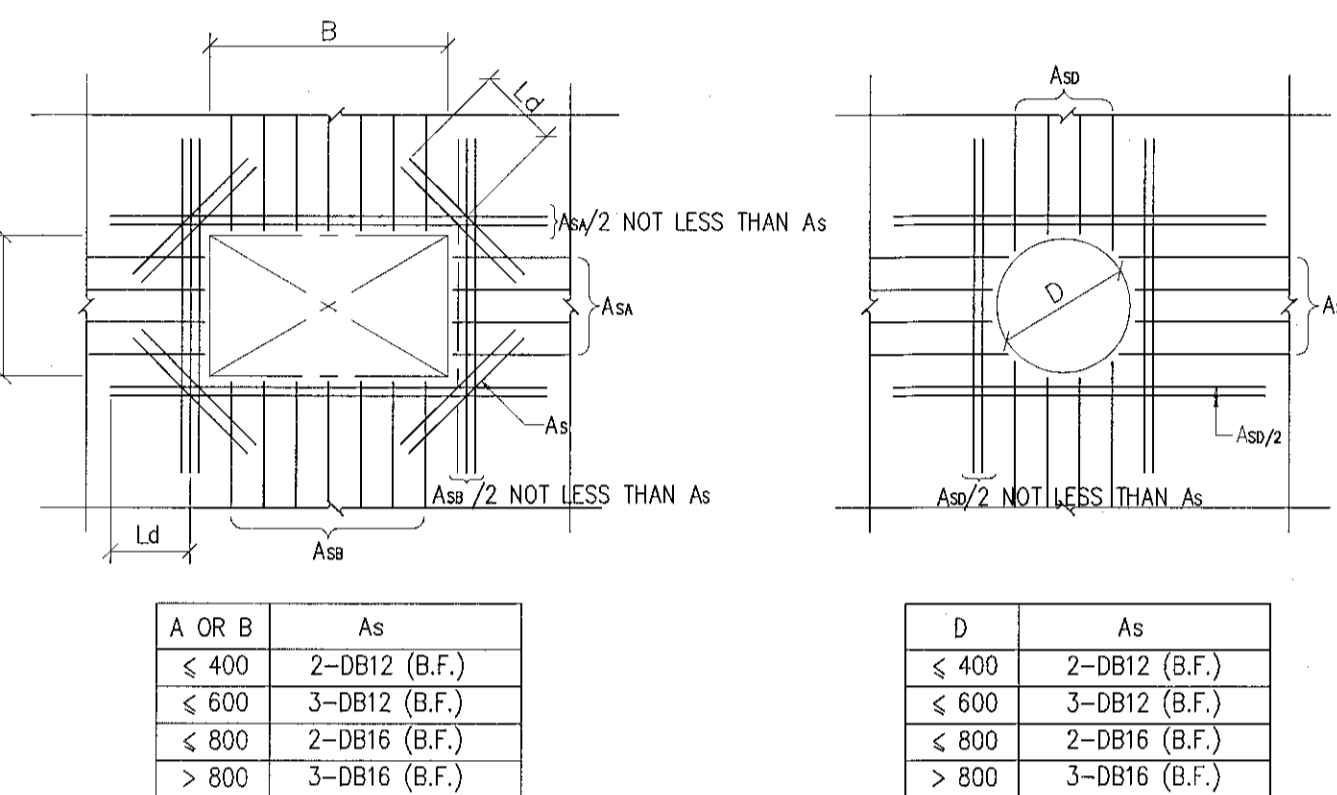
TYPICAL PIPE SLEEVE OPENING FOR BEAM
STANDARD DETAIL SD27



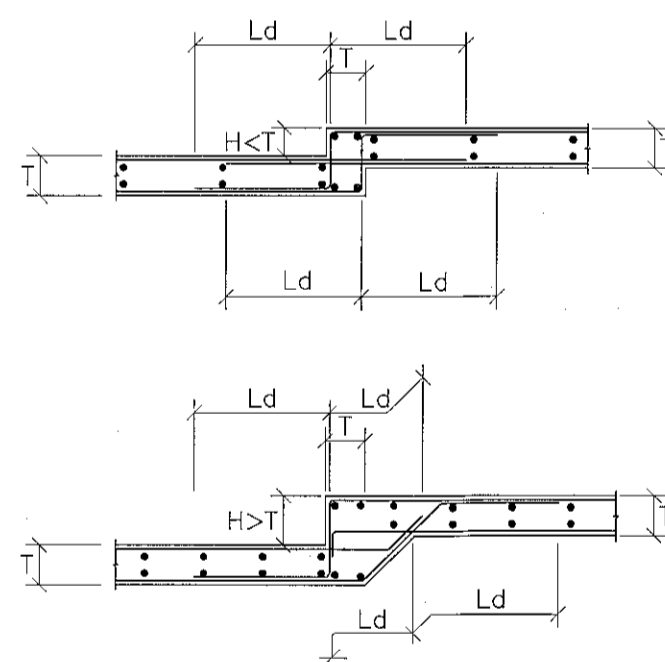
ผู้ช่วยศาสตราจารย์ วีโรจน์ สิมโงแสง
อธิการบดีมหาวิทยาลัยเทคโนโลยีราชมงคลธัญบุรี



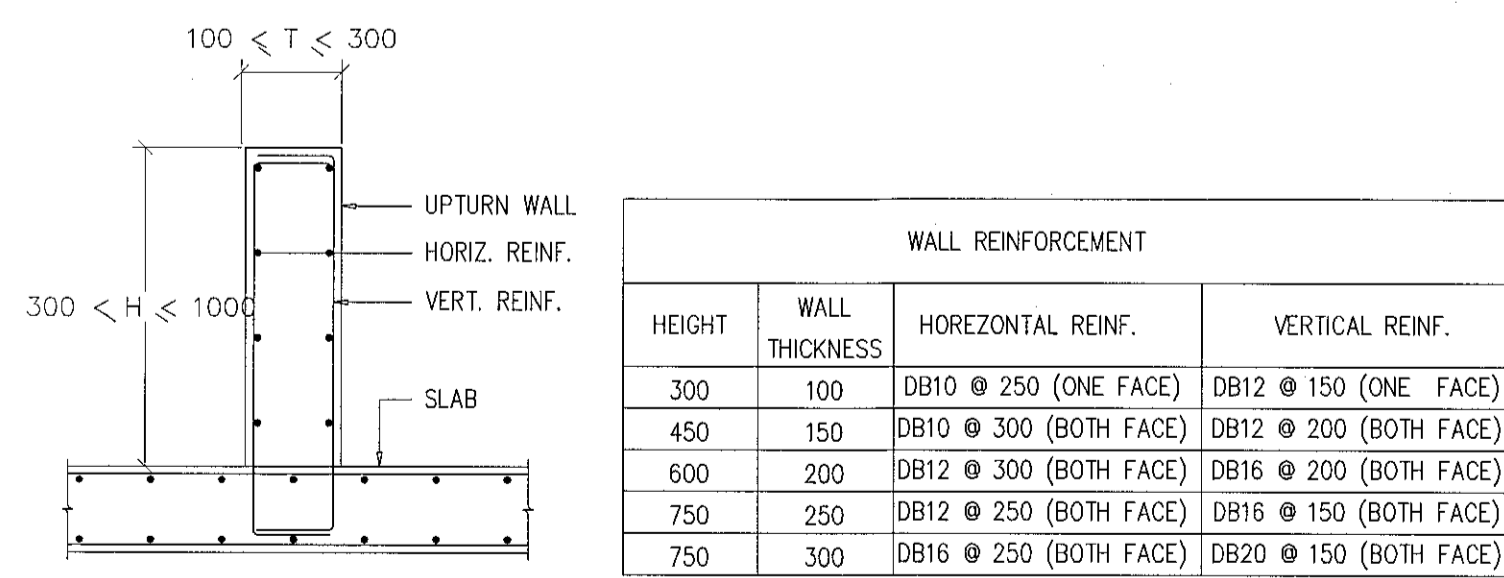
ADDITIONAL REINFORCEMENT AT CORNER OF SLAB OR WALL
STANDARD DETAIL SD28



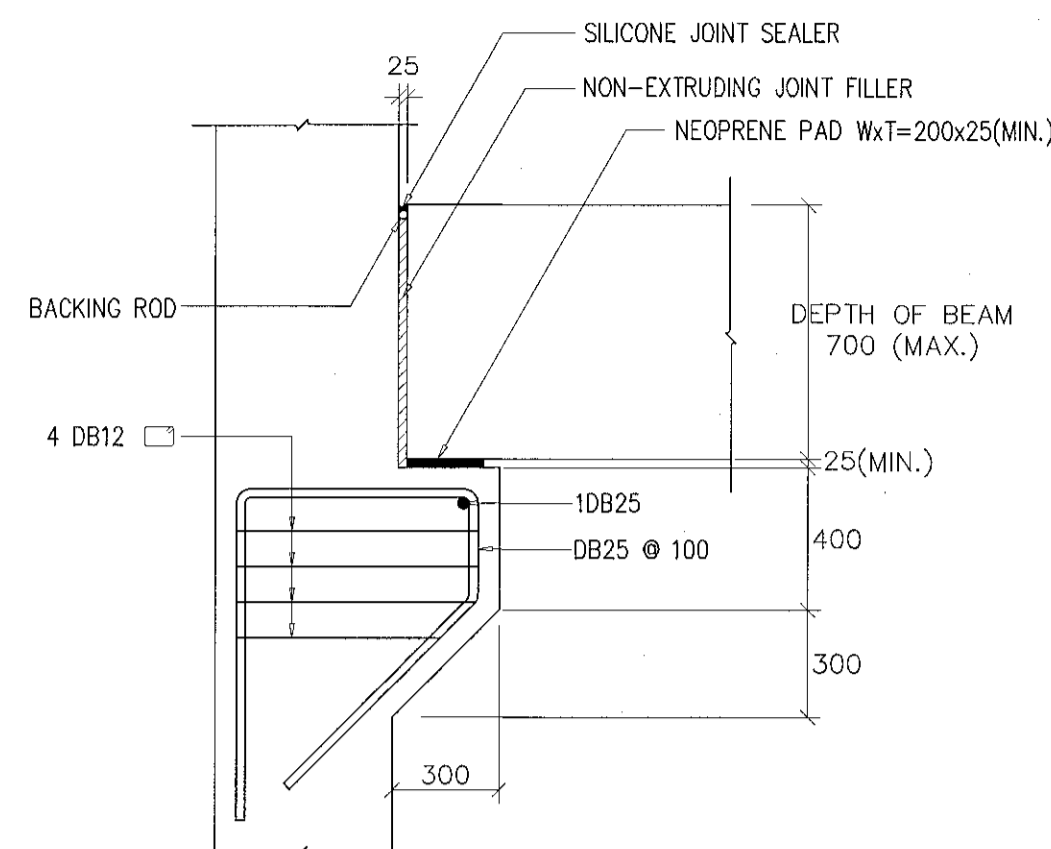
ADDITIONAL REINFORCEMENT AT OPENING OF SLAB OR WALL
STANDARD DETAIL SD29



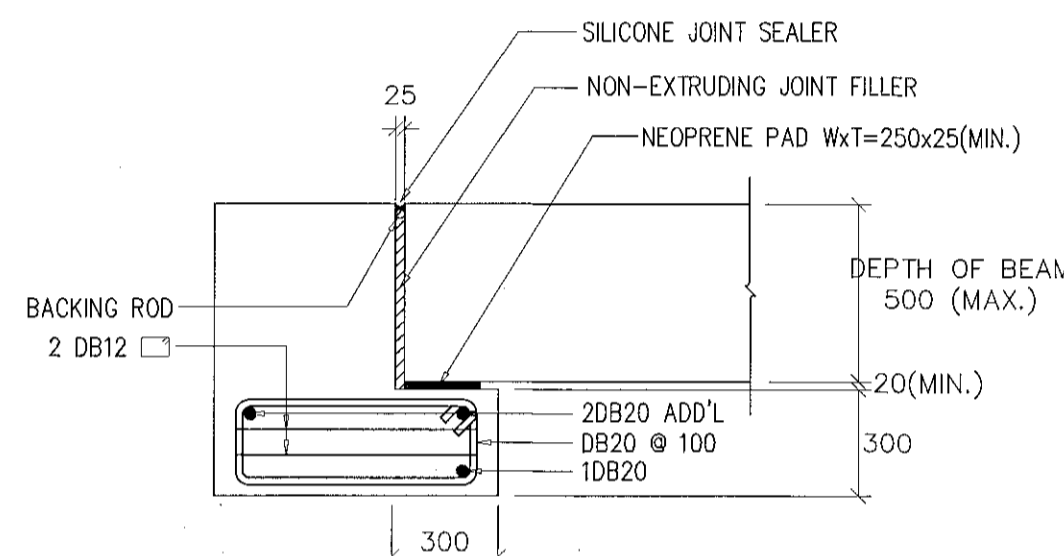
TYPICAL REINFORCEMENT FOR DEPRESSED SLAB
STANDARD DETAIL SD38



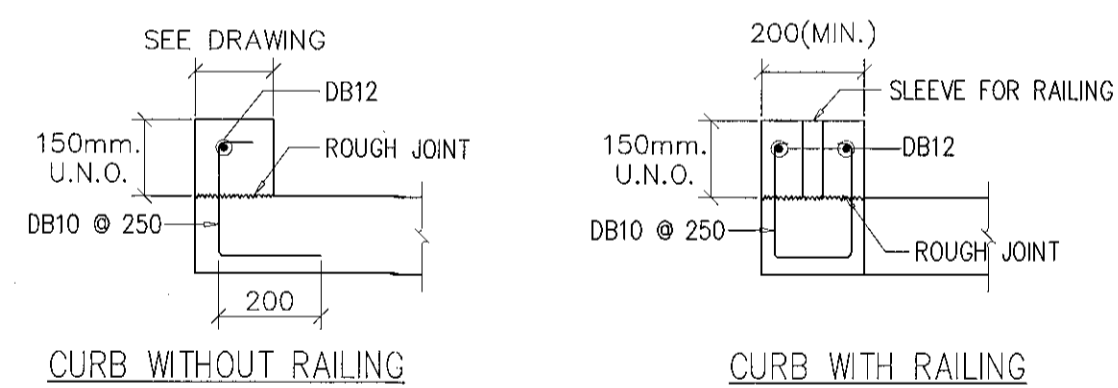
TYPICAL REINFORCEMENT FOR UPTURN WALL
STANDARD DETAIL SD39



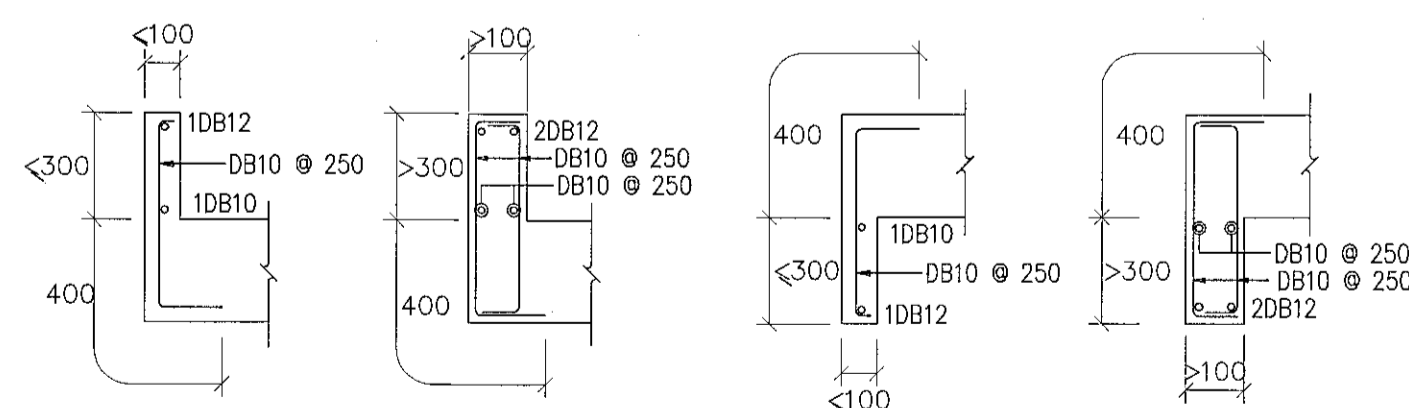
TYPICAL EXPANSION JOINT & REINFORCEMENT FOR CORBEL AND BEAM
STANDARD DETAIL SD30



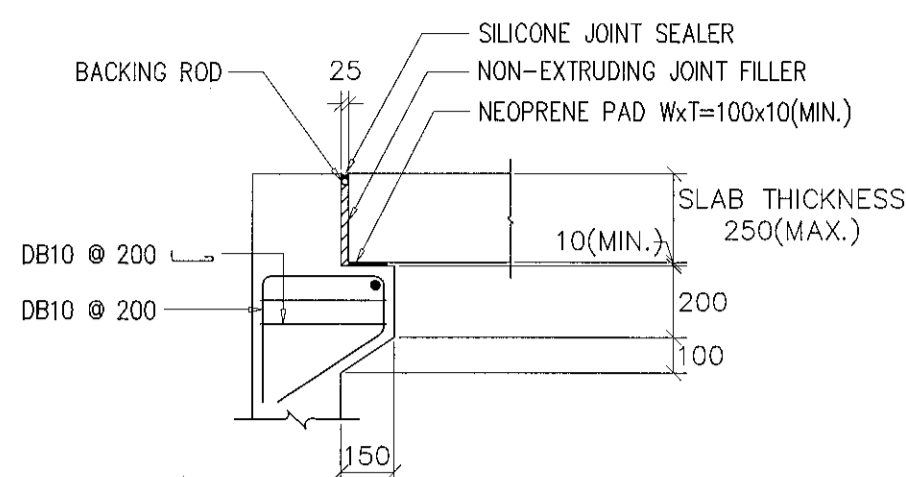
TYPICAL EXPANSION JOINT & REINFORCEMENT FOR BRACKET AND BEAM
STANDARD DETAIL SD31



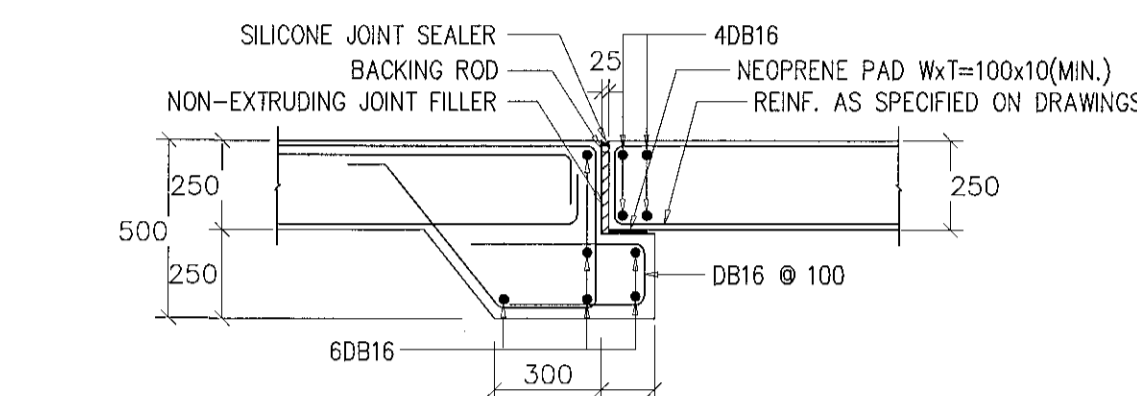
TYPICAL CURB DETAIL
STANDARD DETAIL SD40



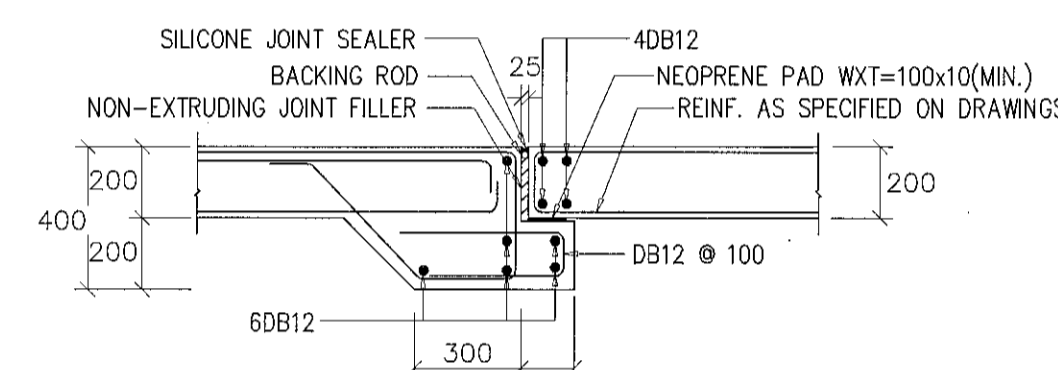
TYPICAL REINFORCEMENT FOR PARAPET AND FIN
STANDARD DETAIL SD42



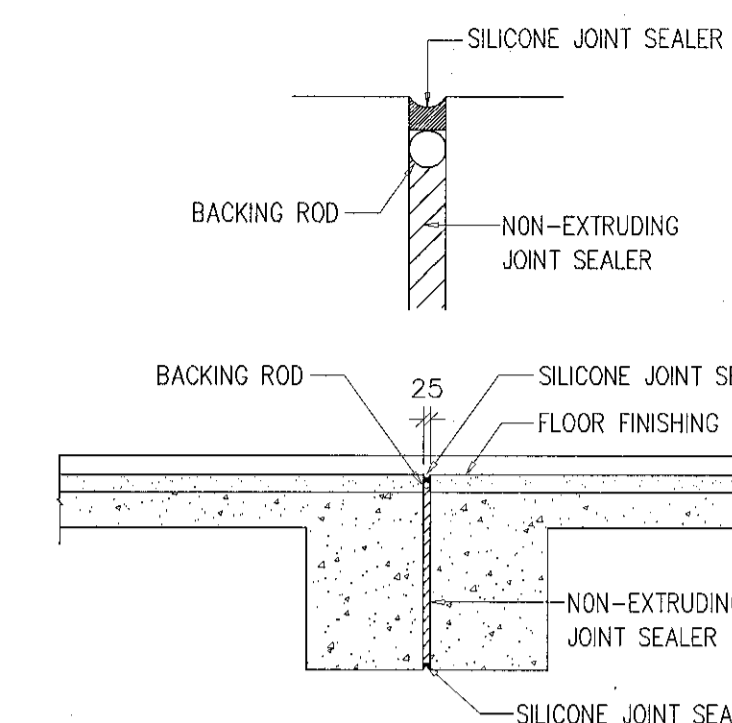
TYPICAL EXPANSION JOINT & REINFORCEMENT FOR CORBEL AND SLAB
STANDARD DETAIL SD32



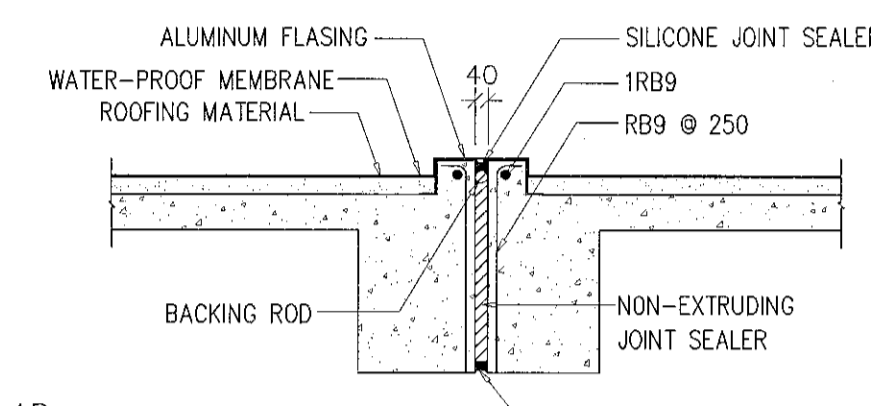
TYPICAL EXPANSION JOINT & REINFORCEMENT FOR 250MM THK. SLAB AND SLAB
STANDARD DETAIL SD33



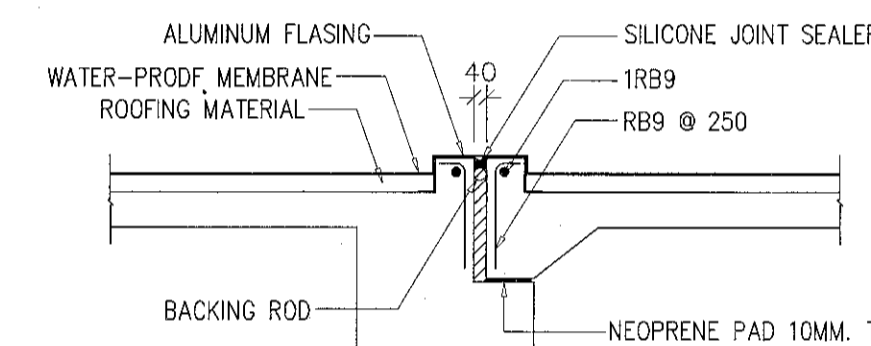
TYPICAL EXPANSION JOINT & REINFORCEMENT FOR 200MM THK. SLAB AND SLAB
STANDARD DETAIL SD34



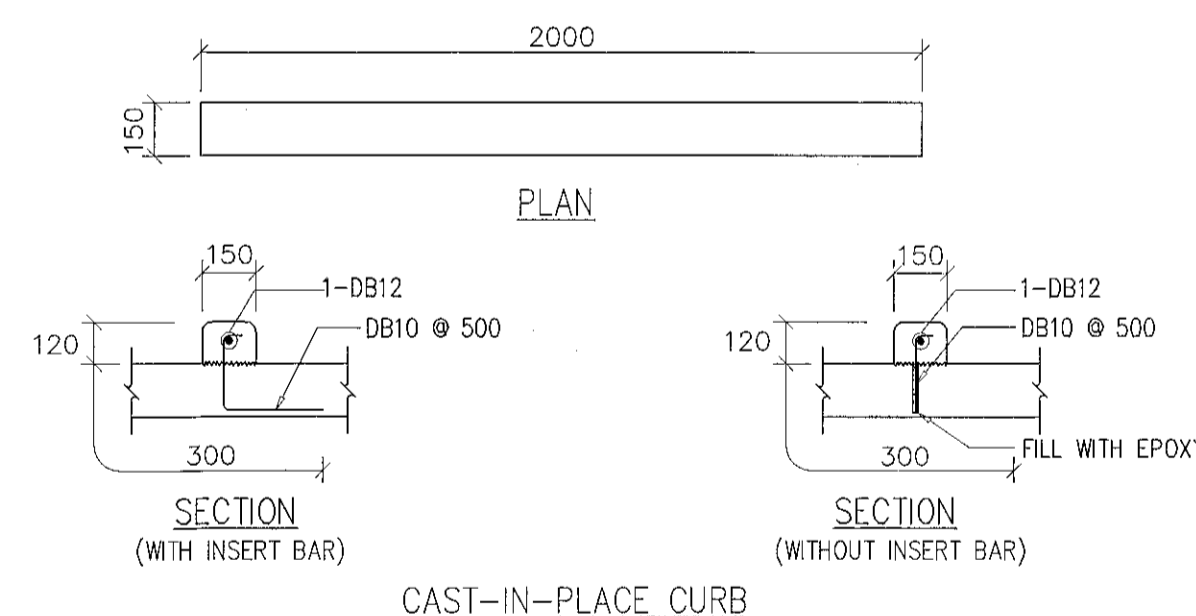
TYPICAL EXPANSION JOINT FOR BEAMS
STANDARD DETAIL SD35



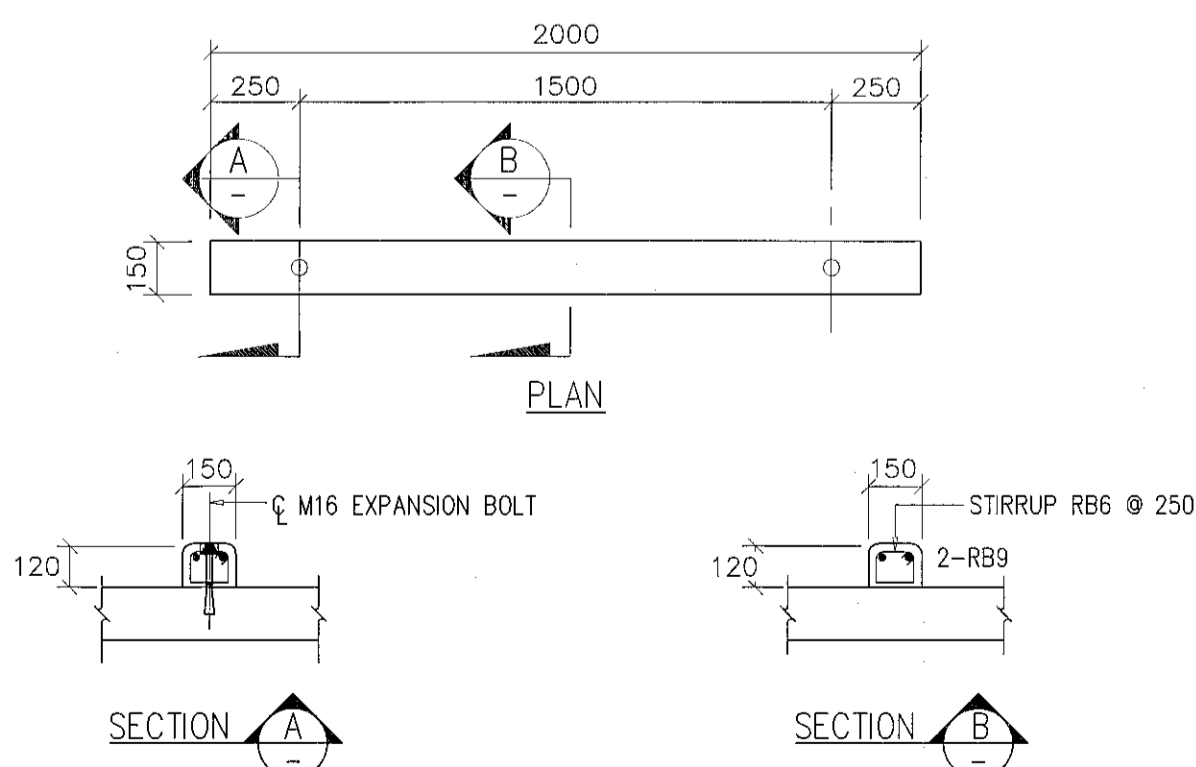
TYPICAL EXPANSION JOINT FOR ROOF BEAMS
STANDARD DETAIL SD36



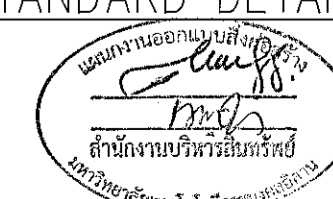
TYPICAL EXPANSION JOINT FOR ROOF SLABS
STANDARD DETAIL SD37



TYPICAL CURB DETAIL FOR WHEEL STOPPER
STANDARD DETAIL SD41



PRECAST CURB
STANDARD DETAIL SD42



ผู้ช่วยศาสตราจารย์ ธีรพงษ์ สัมพงษ์แสง
อธิการบดีมหาวิทยาลัยเทคโนโลยีราชมงคลธัญบุรี



โครงการ

อาคารปฏิบัติการนวัตกรรมการผลิตและห้องปฏิบัติการงานค
ค.หนองแขวง เชียงใหม่ จ.นครราชสีมา

มหาวิทยาลัยเทคโนโลยีราชมงคลธัญบุรี
นครราชสีมา

สถานที่ก่อสร้าง

มหาวิทยาลัยเทคโนโลยีราชมงคลธัญบุรี
77 ม. 7 หนองแขวง เชียงใหม่ จ.นครราชสีมา

สถาปนิก	เนอทิวทิว ผู้ประสานงาน: ธีรพงษ์ สัมพงษ์แสง	ลายมือชื่อ
นายคุณ คงศักดิ์ศรีกุล	ภ.ศ. 8044	<i>[Signature]</i>
วิศวกรโครงสร้าง	เนอทิวทิว ผู้ประสานงาน: ธีรพงษ์ สัมพงษ์แสง	ลายมือชื่อ
นายพรเทพ เทพพิทักษ์	ศส. 8189	<i>[Signature]</i>
วิศวกรไฟฟ้า	เนอทิวทิว ผู้ประสานงาน: ธีรพงษ์ สัมพงษ์แสง	ลายมือชื่อ
นายสุทิน นันท	ภ.ศ. 8511	<i>[Signature]</i>
นายรุ่งเพชร ก่องนาค	ภ.ศ. 31801	<i>[Signature]</i>
วิศวกรอุทกศาสตร์	เนอทิวทิว ผู้ประสานงาน: ธีรพงษ์ สัมพงษ์แสง	ลายมือชื่อ
นายพรเทพ เทพพิทักษ์	ศส. 8189	<i>[Signature]</i>
ผู้เขียนภาพ	เนอทิวทิว ผู้ประสานงาน: ธีรพงษ์ สัมพงษ์แสง	ลายมือชื่อ

คำแนะนำ

แบบก่อสร้างนี้เป็นทรัพย์สินของมหาวิทยาลัยเทคโนโลยีราชมงคลธัญบุรี
หรือสถาบันการศึกษาอื่นใดที่มิใช่ของมหาวิทยาลัยเทคโนโลยีราชมงคลธัญบุรี
ห้ามทำซ้ำโดยไม่ได้รับอนุญาตจากมหาวิทยาลัยเทคโนโลยีราชมงคลธัญบุรี

2. เพื่อให้มีความชัดเจนในการก่อสร้าง ผู้รับจ้างต้องอ่านแบบ
3. ระยะเวลาในการก่อสร้างต้องไม่เกินเวลาที่กำหนดในสัญญาซึ่งมีขึ้น
ให้ไว้โดยสถาบันที่รับจ้าง โดยผู้รับจ้างต้องรับผิดชอบหากการก่อสร้าง
ล่าช้ากว่าที่ระบุในสัญญา

4. ก่อนการปฏิบัติงานผู้รับจ้างต้องแจ้งผู้รับจ้างก่อนลงแบบ
และ/หรือ วิศวกรผู้ประสานงานและวิศวกรตรวจสอบการ
ก่อสร้างที่อาคารเรียนของมหาวิทยาลัยเทคโนโลยีราชมงคลธัญบุรี

ตาราง

.....
(นายบุญรอด บุญปสุธา)
หัวหน้างานช่างบริหารงานวิศวกรรม

อนุมัติ

.....
(นายธีรพงษ์ สัมพงษ์แสง)
อธิการบดี
มหาวิทยาลัยเทคโนโลยีราชมงคลธัญบุรี

แบบแปลน

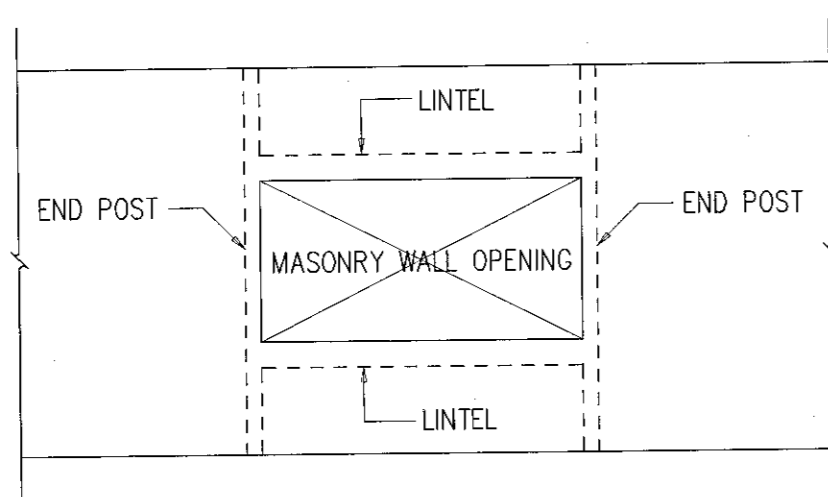
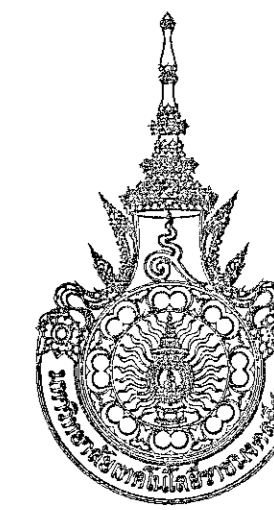
DRAWN BY:

DRAWING NO. CHECK BY:

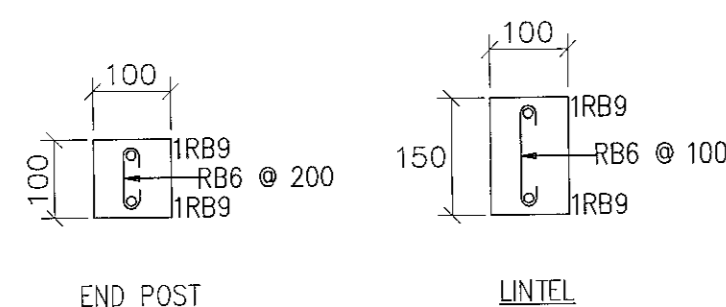
S-08

PRINTED DATE:
SEPTEMBER 2016

CHECK BY:
08/37

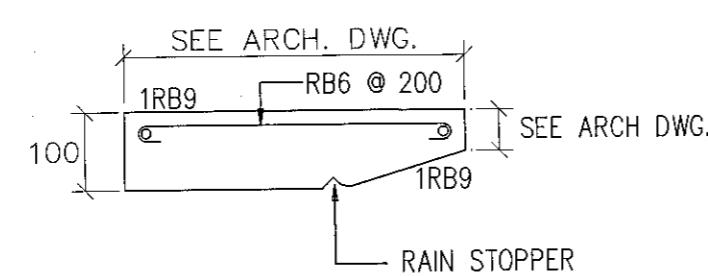


END POST AND LINTEL AT MASONRY WALL OPENING



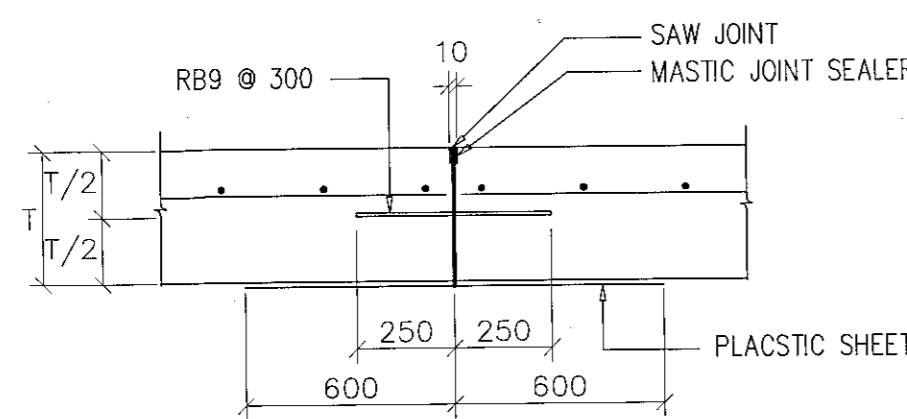
- NOTES :
1. PROVIDE END POST AND LINTEL AT DOOR, WINDOW AND EVERY 5 SQ.M. OF MASONRY WALL
 2. EMBEDMENT LENGTH OF VERTICAL BAR = 300mm.

TYPICAL DETAIL FOR
END POST AND LINTEL

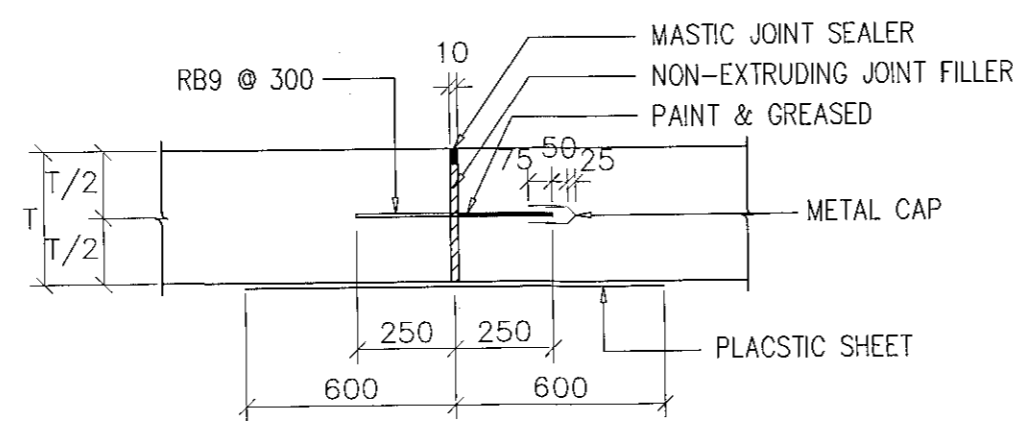


TYPICAL DETAIL FOR
LINTEL ABOVE WINDOW

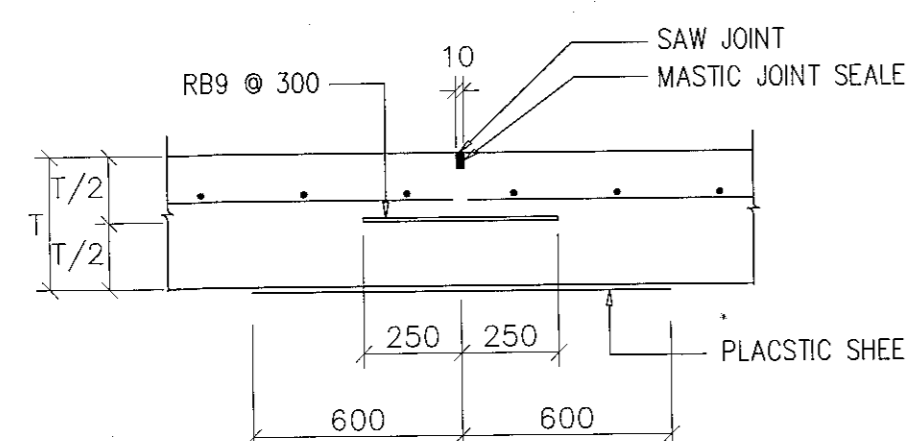
TYPICAL DETAIL AND REINFORCEMENT FOR END POST & LINTEL
STANDARD DETAIL SD43



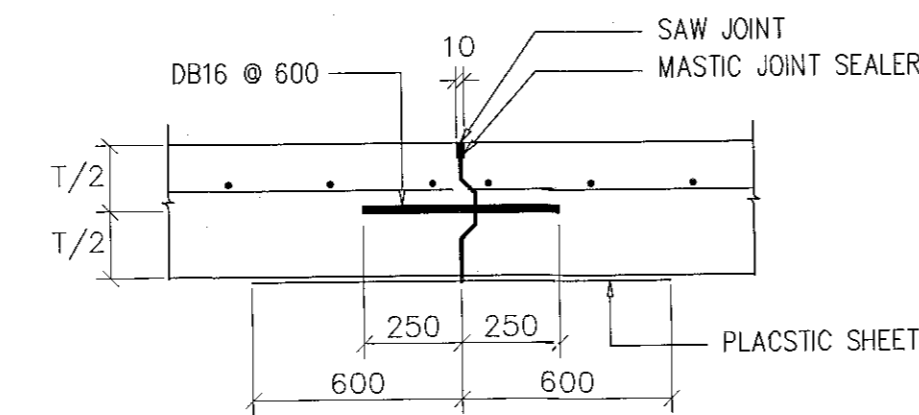
CONSTRUCTION JOINT



EXPANSION JOINT

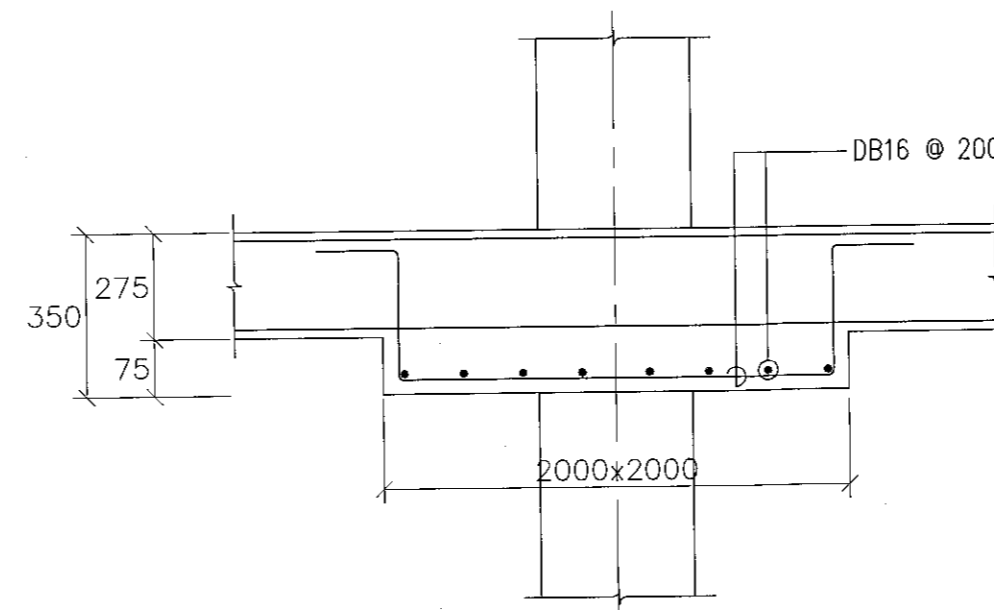


CONTRACTION JOINT

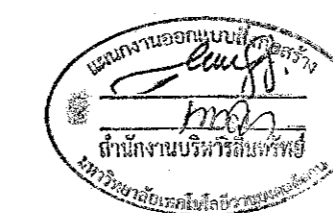


LONGITUDINAL JOINT

TYPICAL PAVEMENT JOINTS
STANDARD DETAIL SD44



TYPICAL DROPPANEL REINFORCEMENT
STANDARD DETAIL SD45



ผู้ช่วยศาสตราจารย์ ธีรวัฒน์ สิมโฆแสง
อธิการบดีมหาวิทยาลัยเทคโนโลยีราชมงคลธัญบุรี

โครงการ

อาคารปฏิบัติการนวัตกรรมการเกษตรและเทคโนโลยีการเกษตร
ต.หนองจระเข้ อ.เมือง จ.นครราชสีมา

มหาวิทยาลัยเทคโนโลยีราชมงคลธัญบุรี
นครราชสีมา

สถานที่ก่อสร้าง

มหาวิทยาลัยเทคโนโลยีราชมงคลธัญบุรี
77 ม. 7 ต.หนองจระเข้ อ.เมือง จ.นครราชสีมา

สถาปนิก	นายสุวัฒน์ บุญเกษมบริษัท	นายธีรวัฒน์
นายสุวัฒน์ บุญเกษมบริษัท	ภ.สถ. 8044	<i>[Signature]</i>
วิศวกรโครงสร้าง	นายสุวัฒน์ บุญเกษมบริษัท	นายธีรวัฒน์
นายพงศ์เทพ เทพพิทักษ์	สถ. 6119	<i>[Signature]</i>
วิศวกรไฟฟ้า	นายสุวัฒน์ บุญเกษมบริษัท	นายธีรวัฒน์
นายสุวัฒน์ บุญเกษมบริษัท	สถ. 6511	<i>[Signature]</i>
นายสุวัฒน์ บุญเกษมบริษัท	สถ. 31801	<i>[Signature]</i>
วิศวกรสุขาภิบาล	นายสุวัฒน์ บุญเกษมบริษัท	นายธีรวัฒน์
นายพงศ์เทพ เทพพิทักษ์	สถ. 6119	<i>[Signature]</i>
ช่างเขียน	นายสุวัฒน์ บุญเกษมบริษัท	นายธีรวัฒน์

คำแนะนำ

1. แบบก่อสร้างนี้เป็นทรัพย์สินของมหาวิทยาลัยเทคโนโลยีราชมงคลธัญบุรี นครราชสีมา "หรือหน่วยงานที่เกี่ยวข้อง" ใช้เพื่อจุดประสงค์เฉพาะความคืบหน้าของมหาวิทยาลัยเท่านั้น ห้ามนำไปใช้ในกิจการอื่นก่อนได้รับอนุญาต
2. วิศวกรผู้รับจ้างต้องปฏิบัติตามแบบอย่างเคร่งครัด
3. ระยะเวลาในการก่อสร้างต้องไม่เกินเวลาที่ระบุไว้ในแบบ
4. ก่อนการปฏิบัติงานในชั้นดิน ผู้รับจ้างต้องขออนุญาตขุดดินจากกรมโยธาธิการและผังเมือง และดำเนินการขุดดินตามแบบที่ขุดดินที่ได้รับอนุญาต

ตรวจ

(นายสุวัฒน์ บุญเกษม)
หัวหน้าสำนักงานบริหารบริษัท

อนุมัติ

(นายสุวัฒน์ บุญเกษม)
สถาปนิก

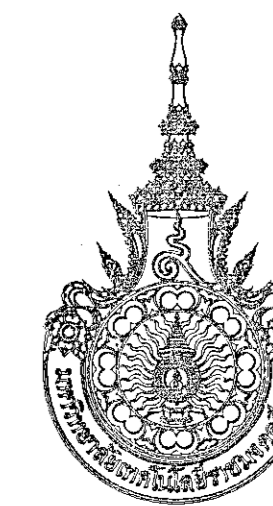
แบบแปลน

DRAWN BY:

DRAWING NO. CHECK BY:

S-09

PRINTED DATE: SEPTEMBER 2016 09/37



โครงการ

อาคารปฏิบัติการวิจัยและเทคนิควิทยาเกษตร
ต.หนองระเวียง อ.เมือง จ.นครราชสีมา

มหาวิทยาลัยเทคโนโลยีราชมงคลธัญบุรี
นครราชสีมา

สถานที่ก่อสร้าง

มหาวิทยาลัยเทคโนโลยีราชมงคลธัญบุรี
77 ม. 7 ต.หนองระเวียง อ.เมือง จ.นครราชสีมา

สถาปนิก	เลขทะเบียน ประกอบวิชาชีพ	ภาคต่อ
นายคุณ ศงส์ศักดิ์กุล	ภ-สถ. 8044	AS
วิศวกรโครงสร้าง	เลขทะเบียน ประกอบวิชาชีพ	ภาคต่อ
นายพงศ์เทพ เทพหุตอาจกูร	ฉ.ม. 619	AS
วิศวกรไฟฟ้า	เลขทะเบียน ประกอบวิชาชีพ	ภาคต่อ
นายสุชินันท์ ตันโพธิ์	ภพท. 6511	AS
วิศวกรสุขาภิบาล	เลขทะเบียน ประกอบวิชาชีพ	ภาคต่อ
นายพงศ์เทพ เทพหุตอาจกูร	ฉ.ม. 619	AS
มีนทนาการ	เลขทะเบียน ประกอบวิชาชีพ	ภาคต่อ

คำแนะนำ

- แบบก่อสร้างนี้ใช้บังคับใช้กับอาคารที่ขออนุญาตก่อสร้างแล้วแต่ยังไม่ได้รับอนุญาตให้ก่อสร้าง หรือส่วนงานที่เกี่ยวข้อง
ให้เพื่อระบุและลดความคลุมเครือของการอนุญาตให้ขออนุญาตเท่านั้น
ห้ามนำไปใช้กับอาคารอื่นก่อนได้รับอนุญาต
- ให้ใช้วัสดุและค่าแรงตามที่กำหนดไว้เป็น ขั้วมรับแรง
- จะขอแก้ไขแบบหากมีข้อผิดพลาดที่ส่งผลกระทบต่อ
ใช้แล้วแต่ยังไม่ได้รับอนุญาต
จากกรมควบคุมอาคาร
- ก่อนการปฏิบัติงานขออนุญาตก่อสร้าง ผู้รับจ้างต้องเสนอแบบ
รายละเอียด ต่อผู้ควบคุมงานและคณะกรรมการตรวจ
การจ้างพิจารณาเรื่องอนุญาตให้ดำเนินการดำเนินการก่อสร้าง

ตรวจ :

(นายสุรเดช บุญปัทมา)
หัวหน้าสำนักงานบริหารเงินคลัง

อนุมัติ :

(นายสุรเดช บุญปัทมา)
อธิการบดี
มหาวิทยาลัยเทคโนโลยีราชมงคลธัญบุรี

แบบแสดง

DRAWN BY:

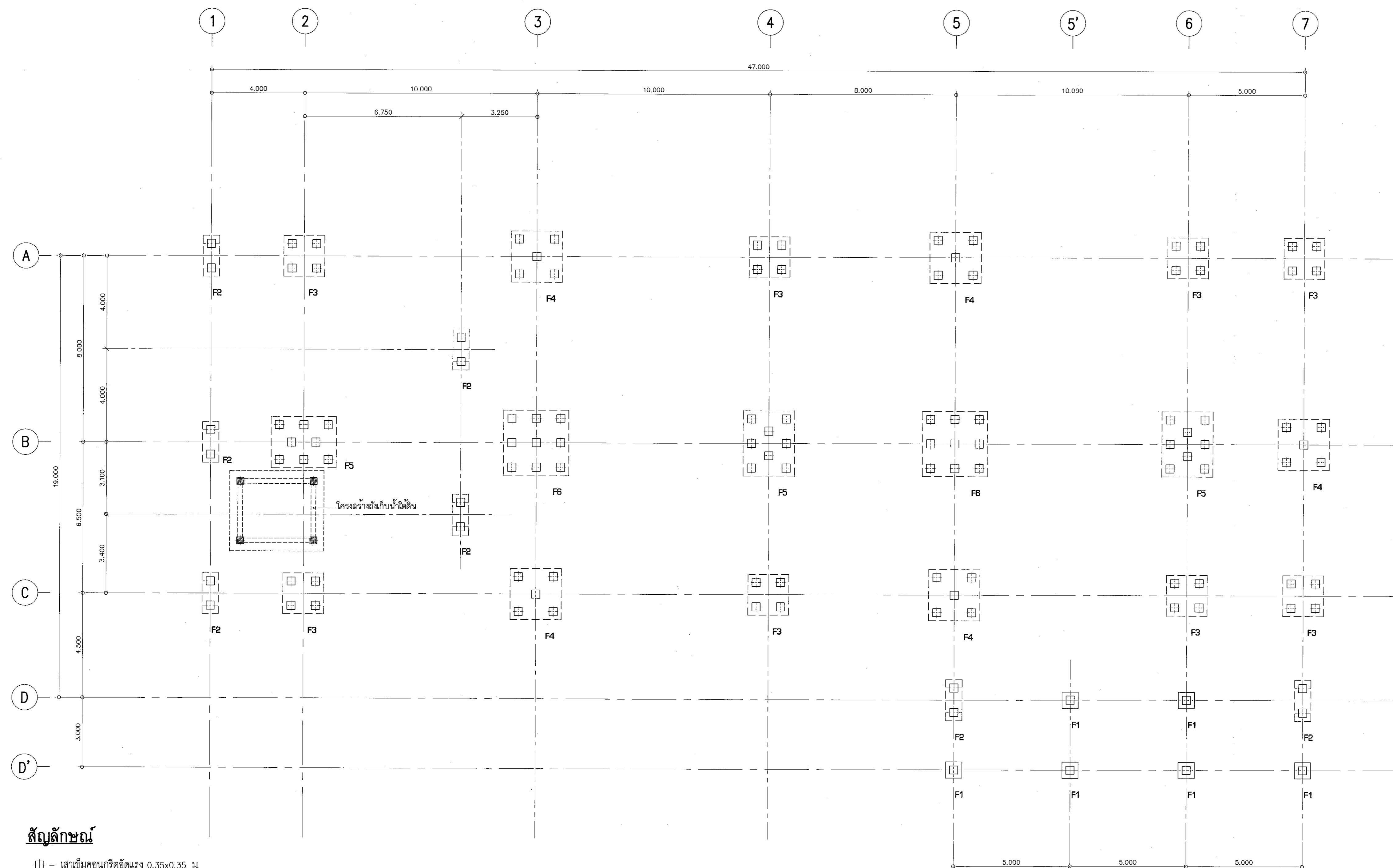
DRAWING NO.

S-10

PRINTED DATE:

SEPTEMBER 2016

10/37



สัญลักษณ์

- ☐ - เสาค้ำคอนกรีตอัดแรง 0.35x0.35 ม.
รับน้ำหนักปลอดภัย < 40 ตัน/ต้น (F.S.=2.5)
- - เสาค้ำคอนกรีตอัดแรง 0.30x0.30 ม. เสริมเหล็ก DOWEL 4D16x2.00 ม.
รับน้ำหนักปลอดภัย < 36 ตัน/ต้น (F.S.=2.5)
- ระยะต่างๆ ที่ไม่ได้ระบุหน่วยให้ใช้หน่วยเป็นเมตร

ข้อกำหนดทั่วไป

- ผู้รับจ้างจะต้องตรวจสอบระดับดินเดิมเทียบกับระดับปัจจุบัน ก่อนดำเนินการงานเสาเข็ม
- เสาเข็มตอกทุกขนาดต้องผลิตได้ตามมาตรฐาน มอก. 396 - 2549
- DOWEL BAR ใช้เหล็ก SD40
- ลวดเชื่อมใช้ชนิด E70
- การคำนวณจำนวนครั้งการตอก (BLOW COUNT) ให้ใช้สูตร DANISH'S FORMULA
ที่มีค่าความปลอดภัย (FACTOR SAFETY) ไม่น้อยกว่า 2.5
- น้ำหนักตอกตอก อยู่ระหว่าง 0.8 - 1.2 เท่าของน้ำหนักเสาเข็ม
- คานขี้น 1 ท่อนไปนั่งอยู่บนตอม่อ โดยตอม่อมีความสูงจากระดับฐานราก ไม่น้อยกว่า 10 ซม.

แปลนเสาเข็ม

SCALE

1:100



ผู้ช่วยศาสตราจารย์ วีระพงษ์ ลิ้มโปงแสง
อธิการบดีมหาวิทยาลัยเทคโนโลยีราชมงคลธัญบุรี



โครงการ

อาคารปฏิบัติการวิศวกรรมและเทคโนโลยีการเกษตร
ต.หนองแขม อ.เมือง จ.นครราชสีมา

มหาวิทยาลัยเทคโนโลยีราชมงคลธัญบุรี
นครราชสีมา

สถานที่ก่อสร้าง
มหาวิทยาลัยเทคโนโลยีราชมงคลธัญบุรี
77 ม. 7 ต.หนองแขม อ.เมือง จ.นครราชสีมา

สถาปนิก	เลขทะเบียน สถาปนิกวิชาชีพ	นายศักดิ์
นายอุจน์ คงศักดิ์กุล	ภ-ฉ.บ. 8044	<i>(Signature)</i>
วิศวกรโครงสร้าง	เลขทะเบียน วิศวกรวิชาชีพ	นายพงษ์เทพ เกตุพิลา
นายพงษ์เทพ เกตุพิลา	ฉ.บ. 619	<i>(Signature)</i>
วิศวกรไฟฟ้า	เลขทะเบียน วิศวกรวิชาชีพ	นายสุวิทย์ วัฒนชัย
นายสุวิทย์ วัฒนชัย	ภ.ท.บ. 651	<i>(Signature)</i>
นายรุ่งเพชร ก่องนอก	ภ.ท.บ. 31901	<i>(Signature)</i>
วิศวกรสถาปัตยกรรม	เลขทะเบียน สถาปนิกวิชาชีพ	นายพงษ์เทพ เกตุพิลา
นายพงษ์เทพ เกตุพิลา	ฉ.บ. 619	<i>(Signature)</i>
มีนชำนาญกร	เลขทะเบียน สถาปนิกวิชาชีพ	นายศักดิ์

คำแนะนำ

- แบบก่อสร้างนี้เป็นทรัพย์สินของมหาวิทยาลัยเทคโนโลยีราชมงคลธัญบุรี นครราชสีมา หรือหน่วยงานที่เกี่ยวข้อง ใช้เพื่อวัตถุประสงค์ในการก่อสร้างอาคารเท่านั้น ห้ามนำสิ่งนี้ไปใช้เพื่อการอื่นโดยไม่ได้รับอนุญาต
- ให้ใช้ค่าวัสดุที่คำนวณได้เท่านั้น ห้ามรีดงานแบบ
- จะทำการในแบบก่อสร้างนี้กับรอยในสถานที่จริงให้รีบให้ช่างในสถานที่จริง โดยผู้รับจ้างต้องส่งรูปถ่ายจากสถาปนิกผู้ออกแบบ
- ก่อนการปฏิบัติงานในแต่ละงาน ผู้รับจ้างต้องส่งแบบร่าง (DRAWING) ต่อผู้ควบคุมงานและคณะกรรมการตรวจสอบการจ้างการดำเนินการก่อสร้างก่อนดำเนินการดำเนินการก่อสร้าง

ตรวจ :

(นายอุจน์ คงศักดิ์กุล)
หัวหน้าสำนักงานบริหารสิ่งก่อสร้าง

อนุมัติ :

(นายพงษ์เทพ เกตุพิลา)
อธิการบดี
มหาวิทยาลัยเทคโนโลยีราชมงคลธัญบุรี

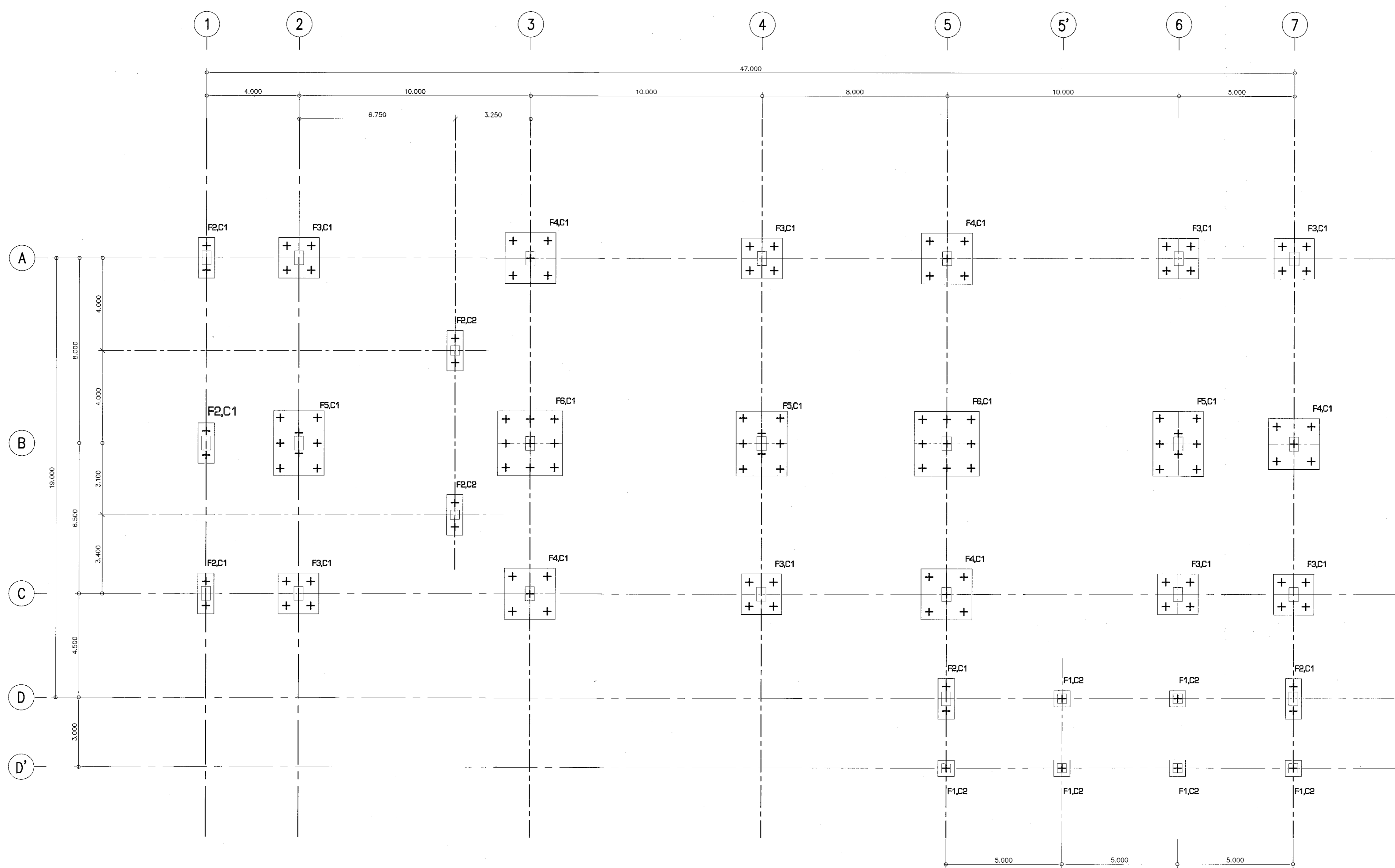
แบบแสดง

DRAWN BY:

DRAWING NO. CHECK BY:

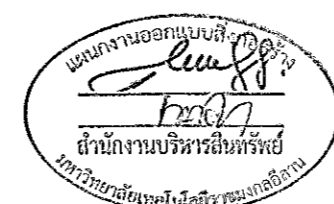
S-11

PRINTED DATE: SEPTEMBER 2016

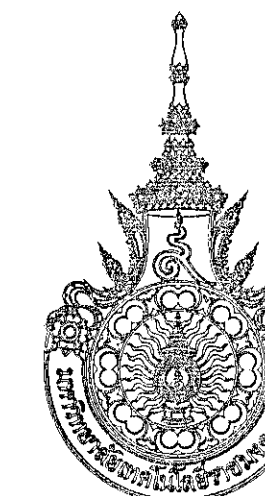


แปลนฐานราก

SCALE 1:100



ผู้ช่วยศาสตราจารย์ วีโรจน์ สืบโสมแสง
อธิการบดีมหาวิทยาลัยเทคโนโลยีราชมงคลธัญบุรี



โครงการ

อาคารปฏิบัติการนวัตกรรมและเทคโนโลยีการเกษตร
ต.หนองปรือ อ.เมือง จ.นครราชสีมา

มหาวิทยาลัยเทคโนโลยีราชมงคลธัญบุรี
นครราชสีมา

สถานที่ก่อสร้าง

มหาวิทยาลัยเทคโนโลยีราชมงคลธัญบุรี
77 ม. 7 ต.หนองปรือ อ.เมือง จ.นครราชสีมา

สถาปนิก	เนจนาเขียน ผู้ประกอบวิชาชีพ	ลายมือชื่อ
นายคุณ คงศักดิ์จรูญ	ภ.ศ. 8044	
วิศวกรโครงสร้าง	เนจนาเขียน ผู้ประกอบวิชาชีพ	ลายมือชื่อ
นายพรศักดิ์ เทพพิทักษ์	ธ.ย. 0119	
วิศวกรไฟฟ้า	เนจนาเขียน ผู้ประกอบวิชาชีพ	ลายมือชื่อ
นายสุทินันท์ ตันนิษฐ์	ภ.พ. 0511	
นายรุ่งเพชร ก่องนอก	ภ.พ. 3101	
วิศวกรสุขาภิบาล	เนจนาเขียน ผู้ประกอบวิชาชีพ	ลายมือชื่อ
นายพรศักดิ์ เทพพิทักษ์	ธ.ย. 0119	
ช่างเทคนิค	เนจนาเขียน ผู้ประกอบวิชาชีพ	ลายมือชื่อ

คำแนะนํา

- แบบก่อสร้างนี้เป็นทรัพย์สินของมหาวิทยาลัยเทคโนโลยีราชมงคลธัญบุรีนครราชสีมา หรือหน่วยงานที่เกี่ยวข้อง
ใช้โดยขออนุญาตและควบคุมดูแลโดยทางมหาวิทยาลัยฯ เท่านั้น
ห้ามนำใช้ไปเผยแพร่หรือใช้ในทางอื่นโดยไม่ได้รับอนุญาต
- ให้ใช้คำอธิบายที่กำกับไว้เท่านั้น ห้ามวิเคราะแบบ
- รายละเอียดในแบบหากขัดแย้งกับเงื่อนไขงานที่แจ้งให้ปรับปรุง
ให้ใช้แบบที่งานที่แจ้ง ใ้ผู้รับจ้างต้องแจ้งข้อสงสัย
จากสถาปนิกผู้ออกแบบ
- ก่อนการปฏิบัติงานในแต่ละงาน ผู้รับจ้างต้องอ่านแบบ
SHOP DRAWING คือ ใ้หัวหน้างานและช่างเทคนิคตรวจสอบ
การจ้างที่จ้างงานเพื่อให้ออกแบบที่ถูกต้องกับงานที่ผู้รับจ้าง

ตรวจ :

(นายคุณ คงศักดิ์จรูญ)
หัวหน้าสำนักงานบริหารผลิตภัณฑ์

อนุมัติ :

(นายคุณ คงศักดิ์จรูญ)
อธิการบดี
มหาวิทยาลัยเทคโนโลยีราชมงคลธัญบุรี

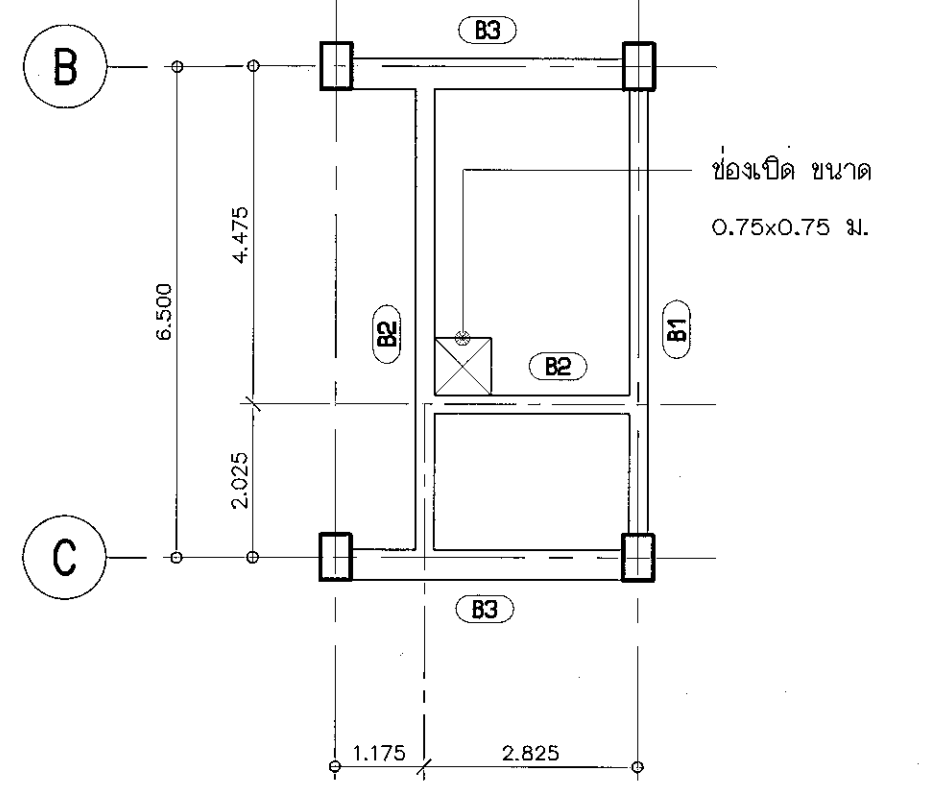
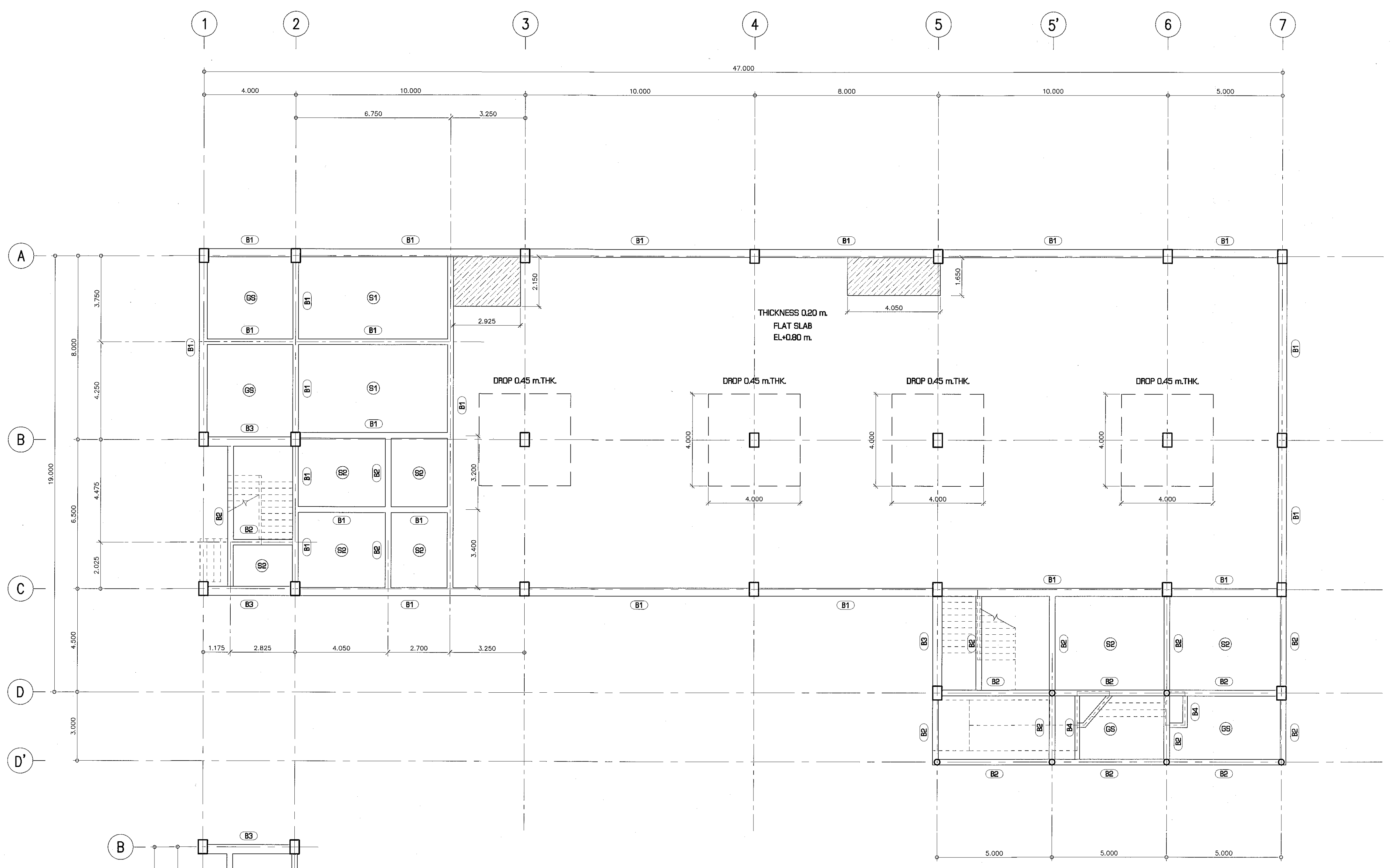
แบบแสดง

DRAWN BY:

DRAWING NO. CHECK BY:

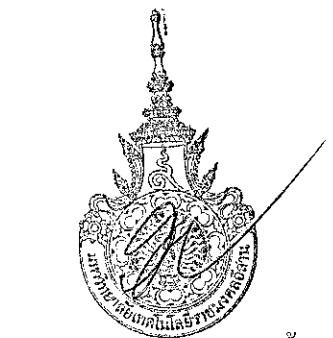
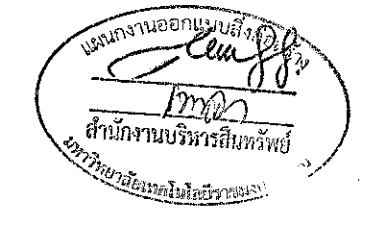
S-12

PRINTED DATE: SEPTEMBER 2016 12/37



แปลนคานาพื้นชั้นล่าง

SCALE 1:100



ผู้ช่วยศาสตราจารย์ วีโรจน์ สิมโงแสง
อธิการบดีมหาวิทยาลัยเทคโนโลยีราชมงคลธัญบุรี



โครงการ

อาคารปฏิบัติการนวัตกรรมการและเทคโนโลยีการเกษตร
ต.พองระวีรัง อ.เมือง จ.นครราชสีมา

มหาวิทยาลัยเทคโนโลยีราชมงคลธัญบุรี
นครราชสีมา

สถานที่ก่อสร้าง

มหาวิทยาลัยเทคโนโลยีราชมงคลธัญบุรี
77 ม. 7 ต.พองระวีรัง อ.เมือง จ.นครราชสีมา

ลำดับ	ตำแหน่ง ผู้ควบคุม/วิชาชีพ	ลายเซ็น
นายสุรน คงศักดิ์ระกูล	ภ-ธ. 6044	
วิศวกรโครงสร้าง	ตำแหน่ง ผู้ควบคุมวิชาชีพ	ลายเซ็น
นายพงศ์เทพ เทพพิทักษ์	ธ. 6119	
วิศวกรไฟฟ้า	ตำแหน่ง ผู้ควบคุมวิชาชีพ	ลายเซ็น
นายสุวิทย์ ด้วงโพธิ์	ภ.พ. 6511	
นายรุ่งเพชร ก่องนอก	ภ.พ. 31801	
วิศวกรสถาปัตยกรรม	ตำแหน่ง ผู้ควบคุมวิชาชีพ	ลายเซ็น
นายพงศ์เทพ เทพพิทักษ์	ธ. 6119	
ช่างเทคนิค	ตำแหน่ง ผู้ควบคุมวิชาชีพ	ลายเซ็น

คำแนะนํา

- แบบก่อสร้างนี้เป็นทรัพย์สินของมหาวิทยาลัยเทคโนโลยีราชมงคลธัญบุรีหรือหน่วยงานที่เกี่ยวข้อง ให้ใช้เพื่อประโยชน์ในการก่อสร้างอาคารเรียนการสอนเท่านั้น ห้ามรับไปใช้ในการอื่นนอกเหนือจากนี้
- ให้ใช้วัสดุและวิธีการก่อสร้างตามที่ระบุไว้ในแบบ
- ระดับความสูงของอาคารให้ยึดตามข้อกำหนดที่ระบุไว้ในแบบก่อสร้างที่ส่งไป ซึ่งไม่ผูกพันค่าก่อสร้างโดยผูกพันจากลักษณะที่ก่อสร้าง
- ก่อนการปฏิบัติงานให้ตรวจสอบ วัสดุที่ใช้ก่อสร้างแบบ SHOP, BOLTING หรือวัสดุเสริมแรงและตะขอก่อสร้างการก่อสร้างให้ตรงตามแบบก่อนการดำเนินการก่อสร้าง

ตรวจ :

(นายสุรน คงศักดิ์ระกูล)
หัวหน้างานบริหารงานก่อสร้าง

อนุมัติ :

(นายสุรน คงศักดิ์ระกูล)
อธิการบดี
มหาวิทยาลัยเทคโนโลยีราชมงคลธัญบุรี

แบบแปลน

DRAWN BY:

DRAWING NO.

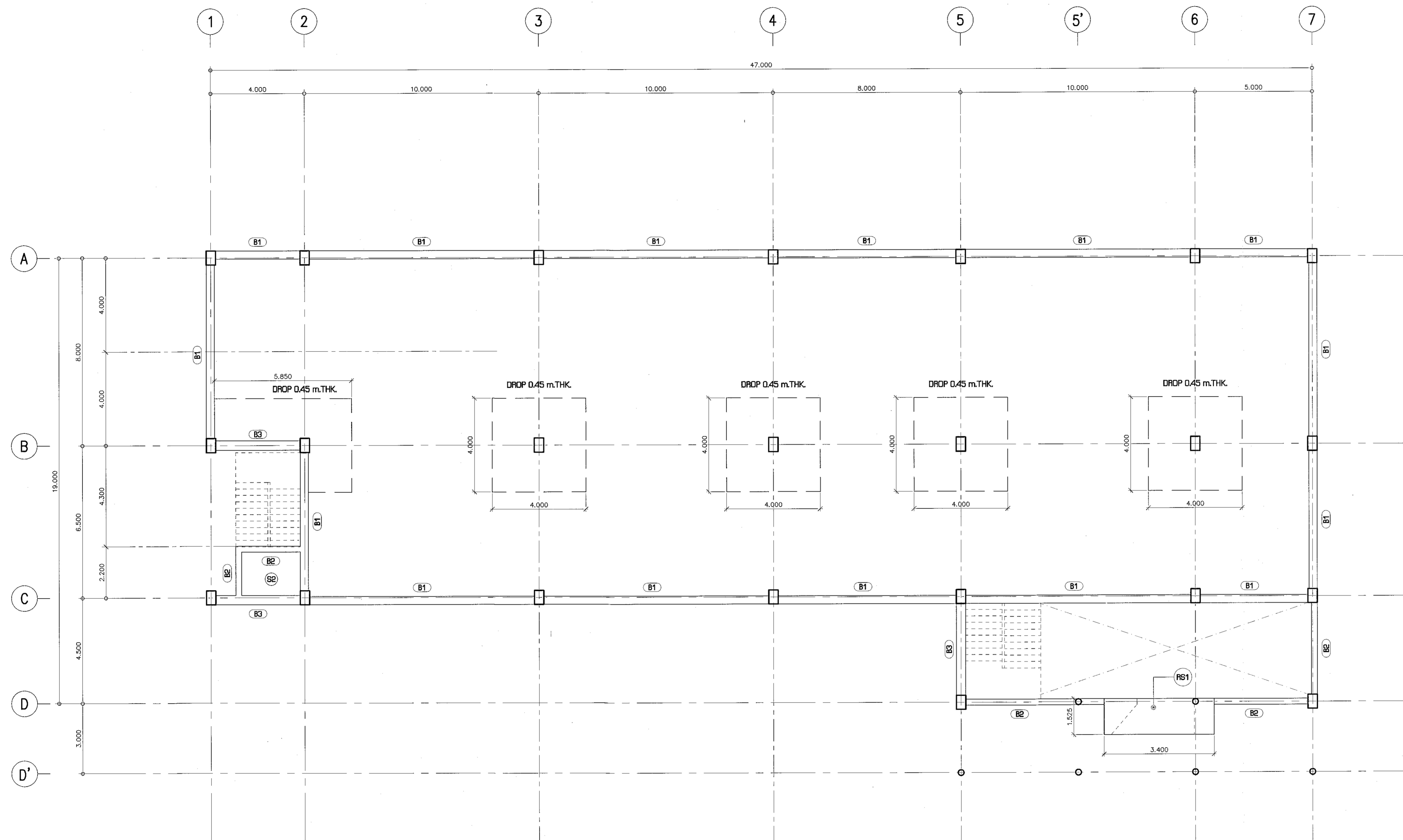
S-13

PRINTED DATE:

SEPTEMBER 2016

CHECK BY:

13/37



แปลนคานาพื้นชั้นบน

SCALE

1:100



ผู้ช่วยศาสตราจารย์ ธีรชน สัมเมืองสง
อธิการบดีมหาวิทยาลัยเทคโนโลยีราชมงคลธัญบุรี



โครงการ

อาคารปฏิบัติการนวัตกรรมและเทคโนโลยีการเกษตร
ต.หนองเรือ อ.เมือง จ.นครราชสีมา

มหาวิทยาลัยเทคโนโลยีราชมงคลธัญบุรี
นครราชสีมา

สถานที่ก่อสร้าง

มหาวิทยาลัยเทคโนโลยีราชมงคลธัญบุรี
77 ม. 7 ต.หนองเรือ อ.เมือง จ.นครราชสีมา

สถาปนิก	เลขทะเบียน ผู้ประกอบวิชาชีพ	ลายมือชื่อ
นายอุบล คงศักดิ์ประภู	ภ-ธอ. 8044	<i>[Signature]</i>
วิศวกรโครงสร้าง	เลขทะเบียน ผู้ประกอบวิชาชีพ	ลายมือชื่อ
นายพรเทพ เทพพิทักษ์	ธอ. 6119	<i>[Signature]</i>
วิศวกรไฟฟ้า	เลขทะเบียน ผู้ประกอบวิชาชีพ	ลายมือชื่อ
นายสุทธิพันธ์ ดันโพธิ์	ภพ. 6511	<i>[Signature]</i>
นายรุ่งเพชร ก่องนอก	ภพ. 31801	<i>[Signature]</i>
วิศวกรอุทกศาสตร์	เลขทะเบียน ผู้ประกอบวิชาชีพ	ลายมือชื่อ
นายพรเทพ เทพพิทักษ์	ธอ. 6119	<i>[Signature]</i>
มีอำนาจ	เลขทะเบียน ผู้ประกอบวิชาชีพ	ลายมือชื่อ

คำแนะนํ้า

- แบบก่อสร้างนี้เป็นทรัพย์สินของมหาวิทยาลัยเทคโนโลยีราชมงคลธัญบุรี นครราชสีมา หรือส่วนงานที่เกี่ยวข้อง ใช้เพื่อวัตถุประสงค์เฉพาะตามที่กำหนดไว้เท่านั้น ห้ามทำซ้ำหรือเผยแพร่โดยไม่ได้รับอนุญาต
- ผู้ให้คำปรึกษาหรือที่ปรึกษาในโครงการนี้ ให้ผลผลิตแบบ
- จะระงับการดำเนินการหากไม่ปฏิบัติตามเงื่อนไขที่กำหนดไว้ในสัญญาจ้าง หรือหากไม่ปฏิบัติตามเงื่อนไขที่กำหนดไว้ในสัญญาจ้าง
- ก่อนการปฏิบัติงานในโครงการ ผู้จ้างต้องส่งแบบแปลน (แบบแปลน) หรือแบบแปลนและแบบแปลนการก่อสร้างการจ้างการดำเนินการคือเอกสารที่มีอำนาจดำเนินการทุกตัว

ตรวจ :

.....
(นายอุบล คงศักดิ์ประภู)
หัวหน้าสำนักงานบริหารโครงการ

อนุมัติ :

.....
(ผศ.ดร.วิโรจน์ สิมไธสง)
อธิการบดี
มหาวิทยาลัยเทคโนโลยีราชมงคลธัญบุรี

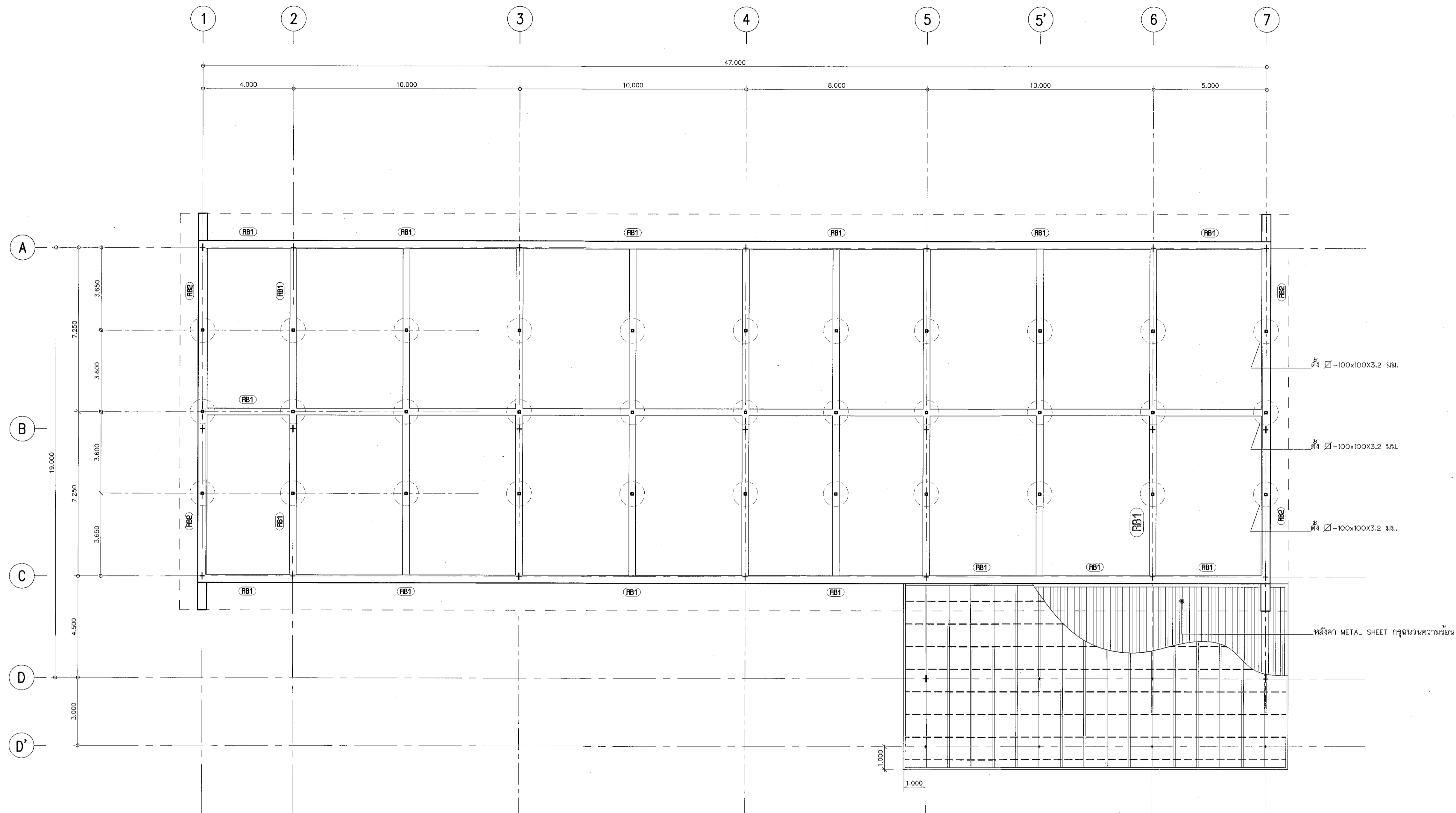
แบบแปลน

DRAWN BY:

DRAWING NO. S-14 CHECK BY:

PRINTED DATE: SEPTEMBER 2016

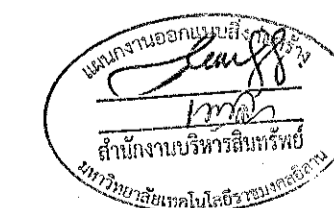
14/37



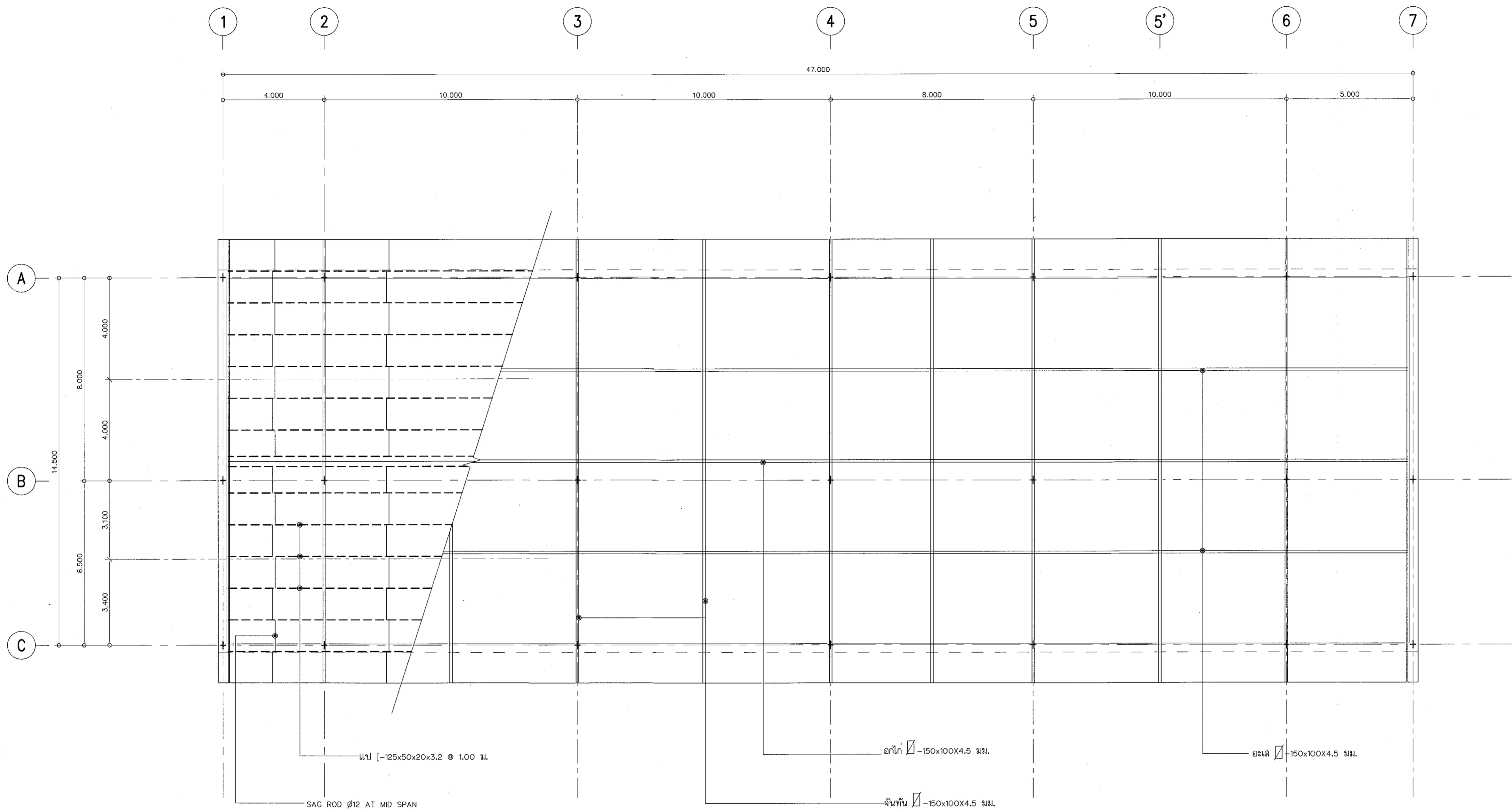
แปลนคานหลังคา

SCALE

1:100



ผู้ชำนาญการวิโรจน์ สิมไธสง
อธิการบดีมหาวิทยาลัยเทคโนโลยีราชมงคลธัญบุรี



โครงการ

อาคารปฏิบัติการนวัตกรรมการและเทคโนโลยีการเกษตร
ต.หนองแขวง อ.เมือง จ.นครราชสีมา

มหาวิทยาลัยเทคโนโลยีราชมงคลธัญบุรี
นครราชสีมา

สถานที่ก่อสร้าง

มหาวิทยาลัยเทคโนโลยีราชมงคลธัญบุรี
77 ม. 7 ต.หนองแขวง อ.เมือง จ.นครราชสีมา

สถาปนิก	เลขทะเบียน ประกอบวิชาชีพ	ลายมือชื่อ
นายสุคนธ์ คงศักดิ์คงกุล	ภ-ตล. 8044	<i>AS</i>
วิศวกรโครงสร้าง	เลขทะเบียน ประกอบวิชาชีพ	ลายมือชื่อ
นายพงศ์เทพ เทพพิทักษ์	ตส. 819	<i>PT</i>
วิศวกรไฟฟ้า	เลขทะเบียน ประกอบวิชาชีพ	ลายมือชื่อ
นายสุวิวัฒน์ ดันโพธิ์	ภพ. 8511	<i>PT</i>
นายสุพงษ์ ก้องนอก	ภพ. 21801	<i>PT</i>
วิศวกรสุขาภิบาล	เลขทะเบียน ประกอบวิชาชีพ	ลายมือชื่อ
นายพงศ์เทพ เทพพิทักษ์	ตส. 819	<i>PT</i>
เขียนขนาด	เลขทะเบียน ประกอบวิชาชีพ	ลายมือชื่อ

คำแนะนำ

- แบบก่อสร้างนี้เป็นทรัพย์สินของมหาวิทยาลัยเทคโนโลยีราชมงคลธัญบุรี หากมีการแก้ไขหรือส่วนงานที่เกี่ยวข้องใช้เพื่อประโยชน์อื่นโดยไม่ได้รับอนุญาตจากมหาวิทยาลัยฯ เท่านั้น ห้ามนำไปใช้ในงานอื่นโดยไม่ได้รับอนุญาต
- ให้ใช้ค่าวัสดุที่กำหนดไว้เท่านั้น ห้ามใช้ราคาแบบ
- จะระมัดระวังในแบบหากตีแม่พิมพ์ในสถานที่อื่นที่มิใช่ในที่นี้ ให้เข้ากับสถานที่จริง โดยผู้รับค่าแบบไม่มีอำนาจตัดจลาจลกับบริษัทผู้ออกแบบ
- ก่อนการปฏิบัติงานในแต่ละราย ผู้รับค่าแบบต้องแนบแบบ SDCP (S.A.S.M.G) ต่อผู้ควบคุมงานและตรวจสอบการตรวจการจ้างรับงานตามเงื่อนไขของสัญญาที่ออกมาก่อนเริ่มงานทุกครั้ง

ตรวจ :

.....
(นายอนุชิต บุญปลุก)
หรือหัวหน้างานบริหารโครงการ

อนุมัติ :

.....
(ดร.จ.ศิริจรรย์ อึ้งไฉไล)
อธิการบดี
มหาวิทยาลัยเทคโนโลยีราชมงคลธัญบุรี

แบบแสดง

DRAWN BY:

DRAWING NO. CHECK BY:

S-15

PRINTED DATE: SEPTEMBER 2016 15/37

แปลนโครงสร้างหลังคา

SCALE

1:100



ผู้ช่วยศาสตราจารย์ วีโรจน์ สิมไฉแสง
อธิการบดีมหาวิทยาลัยเทคโนโลยีราชมงคลธัญบุรี



โครงการ

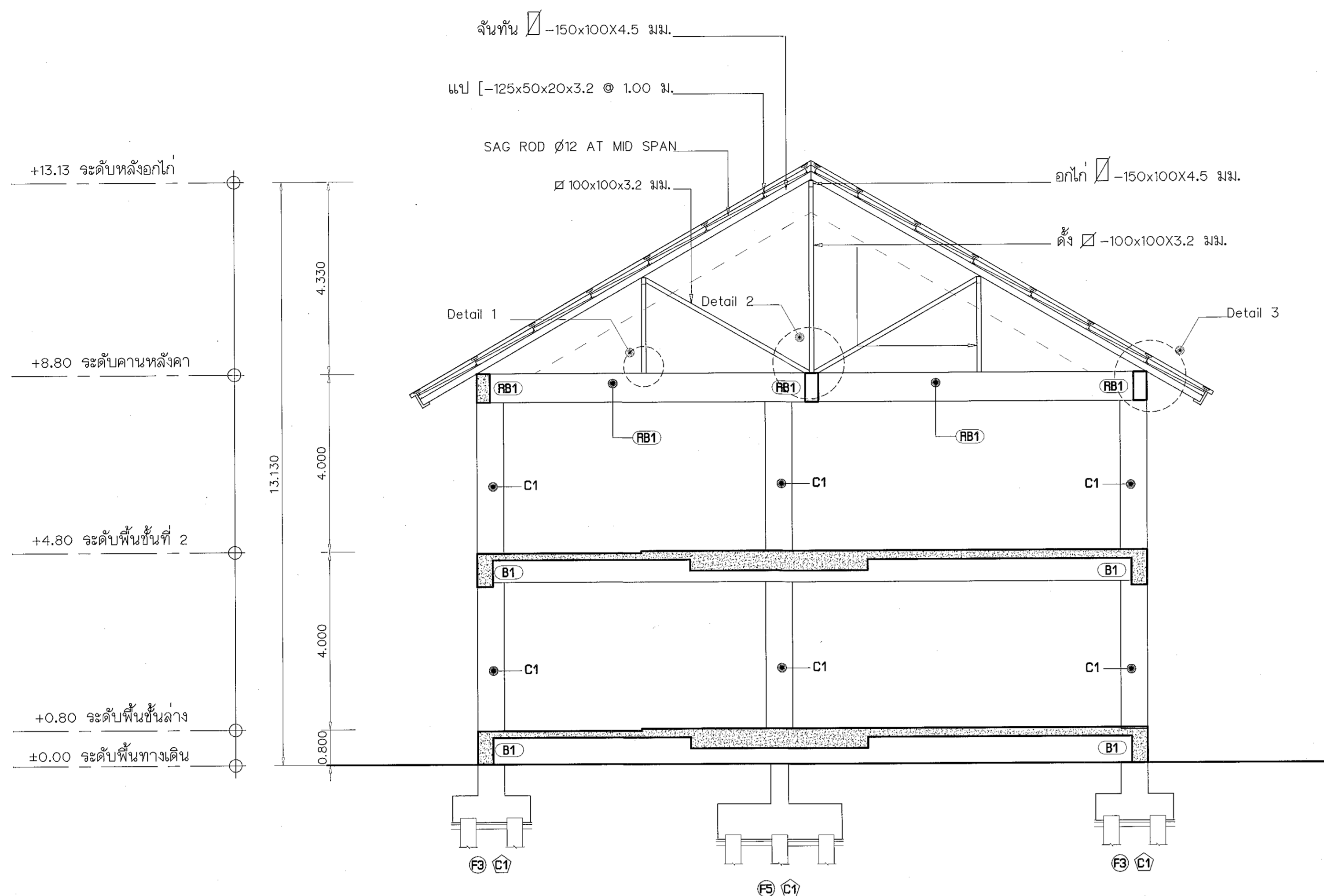
อาคารปฏิบัติการนวัตกรรมการแพทย์และเทคโนโลยีการเกษตร
 หนองแขวง กรุงเทพมหานคร

มหาวิทยาลัยเทคโนโลยีราชมงคลธัญบุรี
 นครราชสีมา

สถานที่ก่อสร้าง

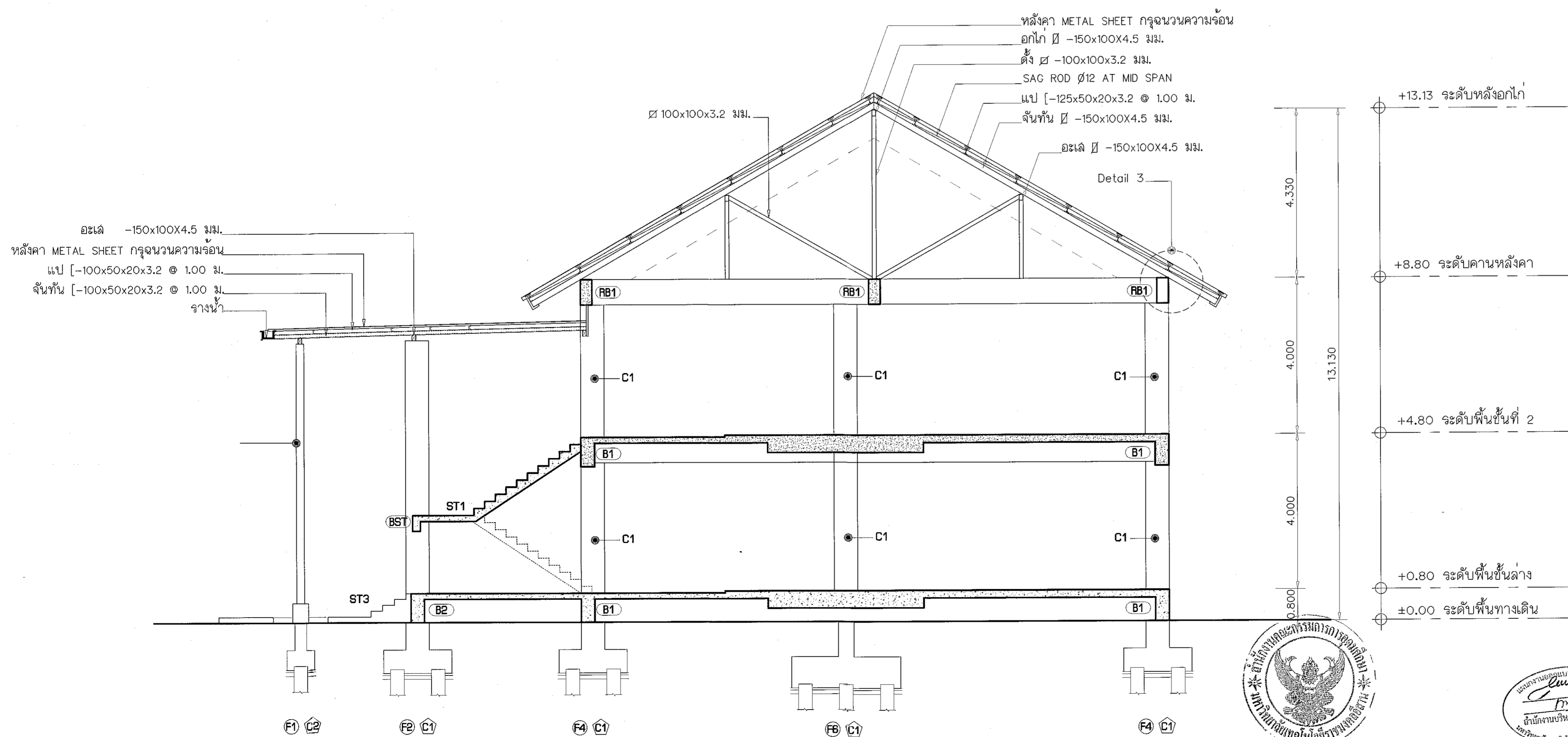
มหาวิทยาลัยเทคโนโลยีราชมงคลธัญบุรี
 77 ม. 7 หนองแขวง อ.เมือง จ.นครราชสีมา

สถาปนิก	เลขทะเบียน ผู้ประกอบวิชาชีพ	ลายมือชื่อ
นายคุณ คงศักดิ์ระกูล	ภ-ธ.ล. 8044	
วิศวกรโครงสร้าง	เลขทะเบียน ผู้ประกอบวิชาชีพ	ลายมือชื่อ
นายพงศ์เทพ เทพพิทักษ์	ธ.ล. 6110	
วิศวกรไฟฟ้า	เลขทะเบียน ผู้ประกอบวิชาชีพ	ลายมือชื่อ
นายสุทธิพันธ์ ดันโพธิ์	ภ.พ.ล. 6511	
นายรุ่งเพชร ก่องนอก	ภ.พ.ล. 51901	
วิศวกรอุทกศาสตร์	เลขทะเบียน ผู้ประกอบวิชาชีพ	ลายมือชื่อ
นายพงศ์เทพ เทพพิทักษ์	ธ.ล. 6110	
ช่างเขียน	เลขทะเบียน ผู้ประกอบวิชาชีพ	ลายมือชื่อ



รูปตัด LINE 4

SCALE 1:75



รูปตัด LINE 5

SCALE 1:75



ผู้ช่วยศาสตราจารย์ วิโรจน์ ลิ้มไขแสง
 ธิการบดี มหาวิทยาลัยเทคโนโลยีราชมงคลธัญบุรี

คำแนะนำ

แบบแปลนนี้เป็นทรัพย์สินของมหาวิทยาลัยเทคโนโลยีราชมงคลธัญบุรี
 หากมีการนำแบบแปลนนี้ไปเผยแพร่โดยไม่ได้รับอนุญาต
 จะถือว่าผิดกฎหมายและมหาวิทยาลัยจะดำเนินการฟ้องร้อง
 2. ให้ใช้วัสดุตามที่กำหนดไว้เท่านั้น ห้ามใช้วัสดุอื่น

3. ระยะเวลาในการก่อสร้างให้ปฏิบัติตามสัญญาที่ระบุไว้ใน
 4. ก่อนการปฏิบัติงานในแต่ละงาน ผู้รับจ้างต้องมอบแบบ
 5. 6. 7. 8. 9. 10.

ตรวจสอบ :

(นายคุณ คงศักดิ์ระกูล)
 หัวหน้าสำนักงานบริหารพื้นที่

อนุมัติ :

(ผ.ศ. วิโรจน์ ลิ้มไขแสง)
 ธิการบดี
 มหาวิทยาลัยเทคโนโลยีราชมงคลธัญบุรี

แบบแปลน

DRAWN BY :

DRAWING NO.

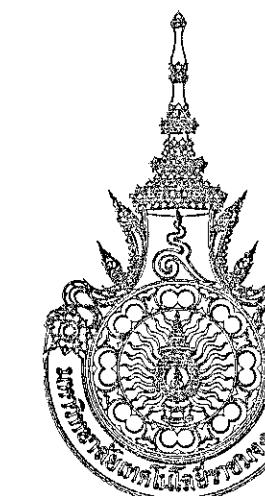
CHECK BY :

S-16

PRINTED DATE :

SEPTEMBER 2018

16/37



โครงการ

อาคารปฏิบัติการวิจัยและเก็บข้อมูลทางเกษตร
ต.หนองระเวียง อ.เมือง จ.นครราชสีมา

มหาวิทยาลัยเทคโนโลยีราชมงคลธัญบุรี
นครราชสีมา

สถานที่ก่อสร้าง

มหาวิทยาลัยเทคโนโลยีราชมงคลธัญบุรี
77 ม. 7 ต.หนองระเวียง อ.เมือง จ.นครราชสีมา

สถาปนิก	ตรวจสอบ ผู้ควบคุมวิชาชีพ	ลายมือชื่อ
นายอุยอน คงศักดิ์ตระกูล	ภ-ธ. ๒๐44	
วิศวกรโครงสร้าง	ตรวจสอบ ผู้ควบคุมวิชาชีพ	ลายมือชื่อ
นายพงศ์เทพ เทพพุทธานุกร	ธ. ๒19	
วิศวกรไฟฟ้า	ตรวจสอบ ผู้ควบคุมวิชาชีพ	ลายมือชื่อ
นายสุทธิพันธ์ ตันโพธิ์	ภพ. ๒๕๓	
นายรุ่งเพชร ก่องนอก	ภพ. 31801	
วิศวกรสุขาภิบาล	ตรวจสอบ ผู้ควบคุมวิชาชีพ	ลายมือชื่อ
นายพงศ์เทพ เทพพุทธานุกร	ธ. ๒19	
ผู้อนุมัติ	ตรวจสอบ ผู้ควบคุมวิชาชีพ	ลายมือชื่อ

คำแนะนำ

- แบบก่อสร้างนี้เป็นทรัพย์สินของมหาวิทยาลัยเทคโนโลยีราชมงคลธัญบุรีนครราชสีมา หรือสถาบันที่เกี่ยวข้อง ใช้เพื่อวัตถุประสงค์ทางวิชาการของมหาวิทยาลัยเท่านั้น ห้ามนำไปใช้ในกิจการอื่นโดยไม่ได้รับอนุญาต
- ให้ปฏิบัติตามข้อกำหนดที่กำกับให้เท่านั้น ห้ามฉีกขาดแบบ
- จะระงับใช้ในแบบหากผิดเงื่อนไขหรือเงื่อนไขที่ระบุไว้ในแบบให้แก้ไขในแบบที่ส่ง โดยผู้รับทำต้องได้รับอนุญาตจากสถาปนิกผู้จัดทำแบบ
- ก่อนการปฏิบัติงานในบริเวณที่ระบุ ผู้รับทำต้องขอแบบ SHED (Safety) มิฉะนั้นจะถือว่าผิดกฎหมายการก่อสร้างที่จังหวัดนครราชสีมา

ตรวจดู :

(นายอนุชิต บุญบุญ)
หัวหน้าสำนักงานบริหารสินทรัพย์

อนุมัติ :

(นายอนุชิต บุญบุญ)
อธิการบดี
มหาวิทยาลัยเทคโนโลยีราชมงคลธัญบุรี

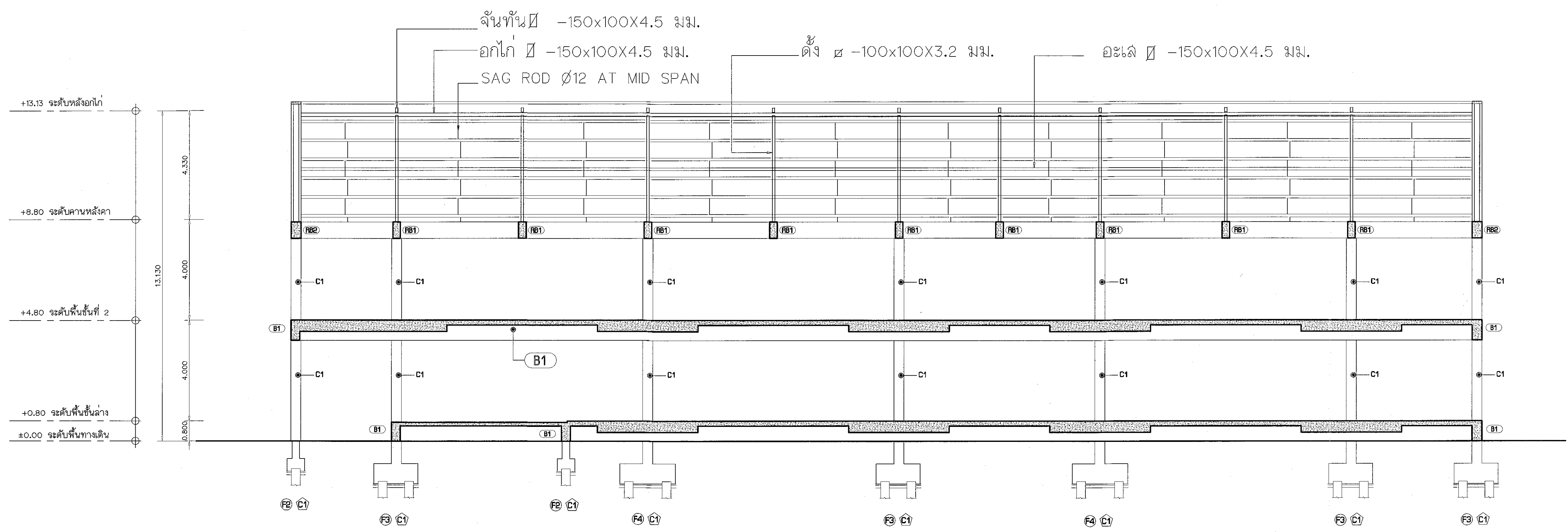
แบบแปลน

DRAWN BY:

DRAWING NO. CHECK BY:

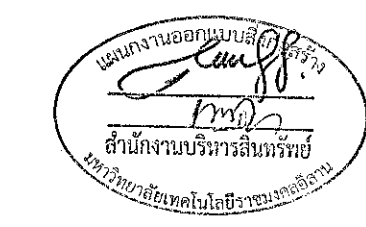
S-17

PRINTED DATE: SEPTEMBER 2016 17/37

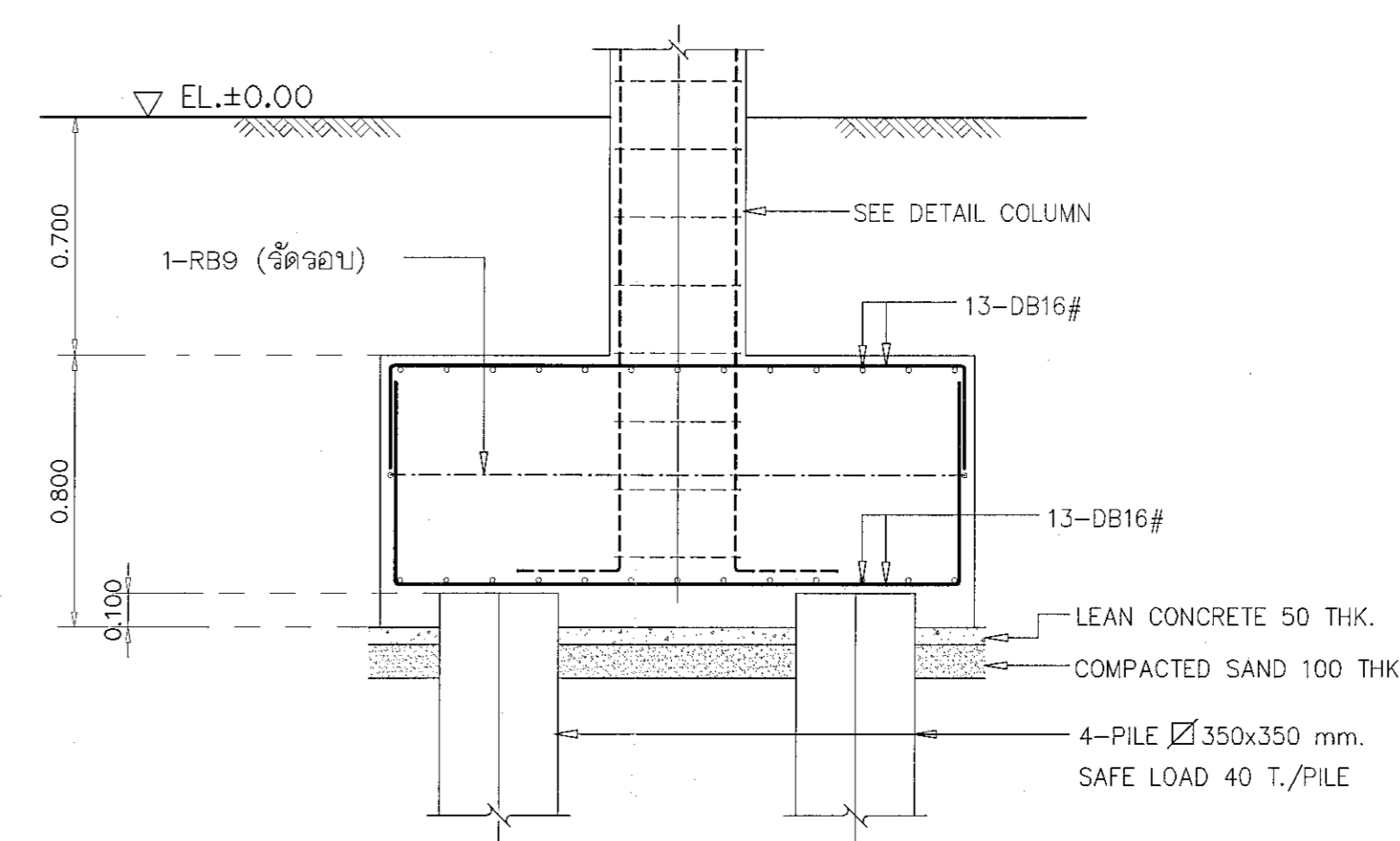
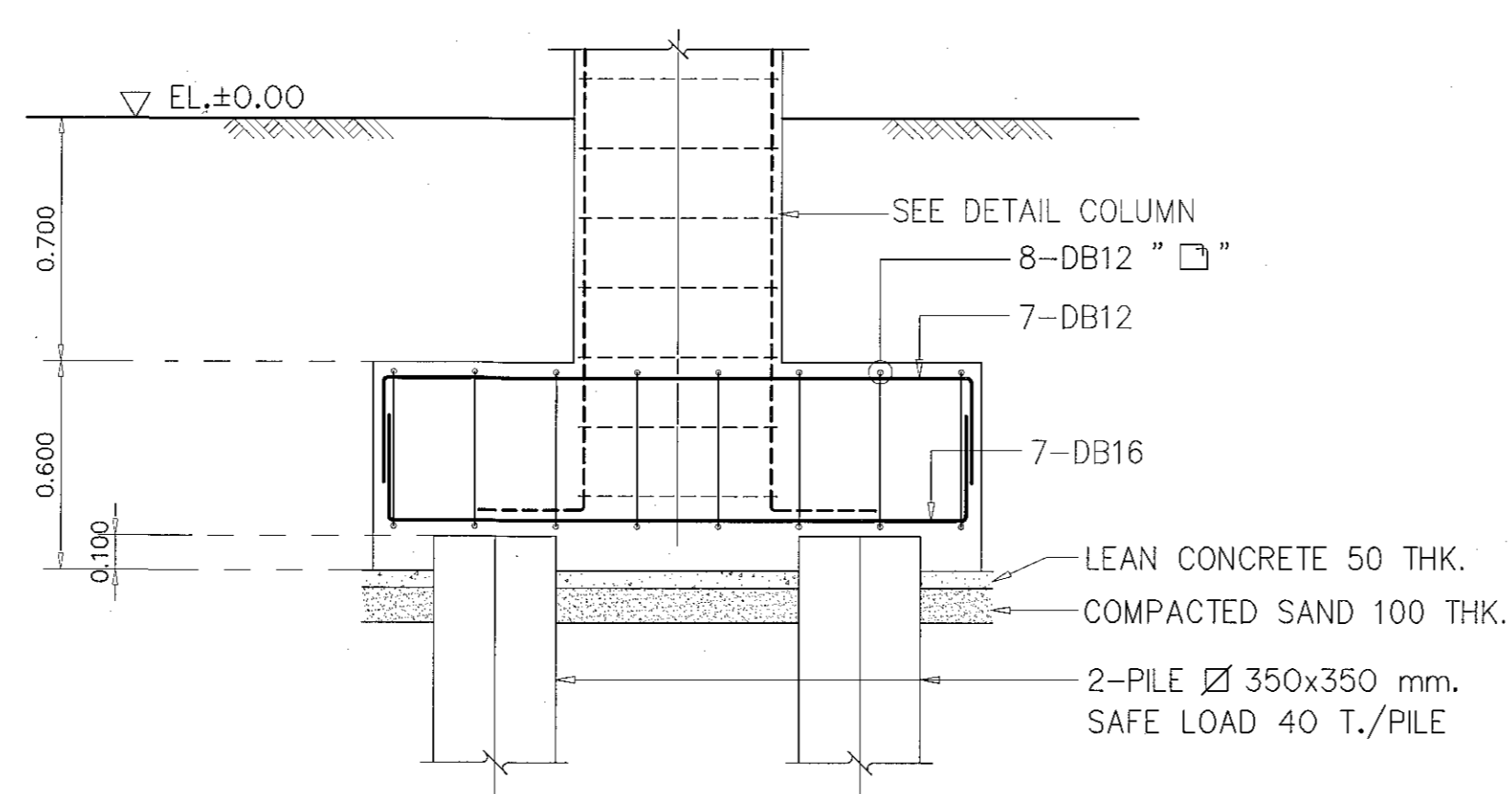
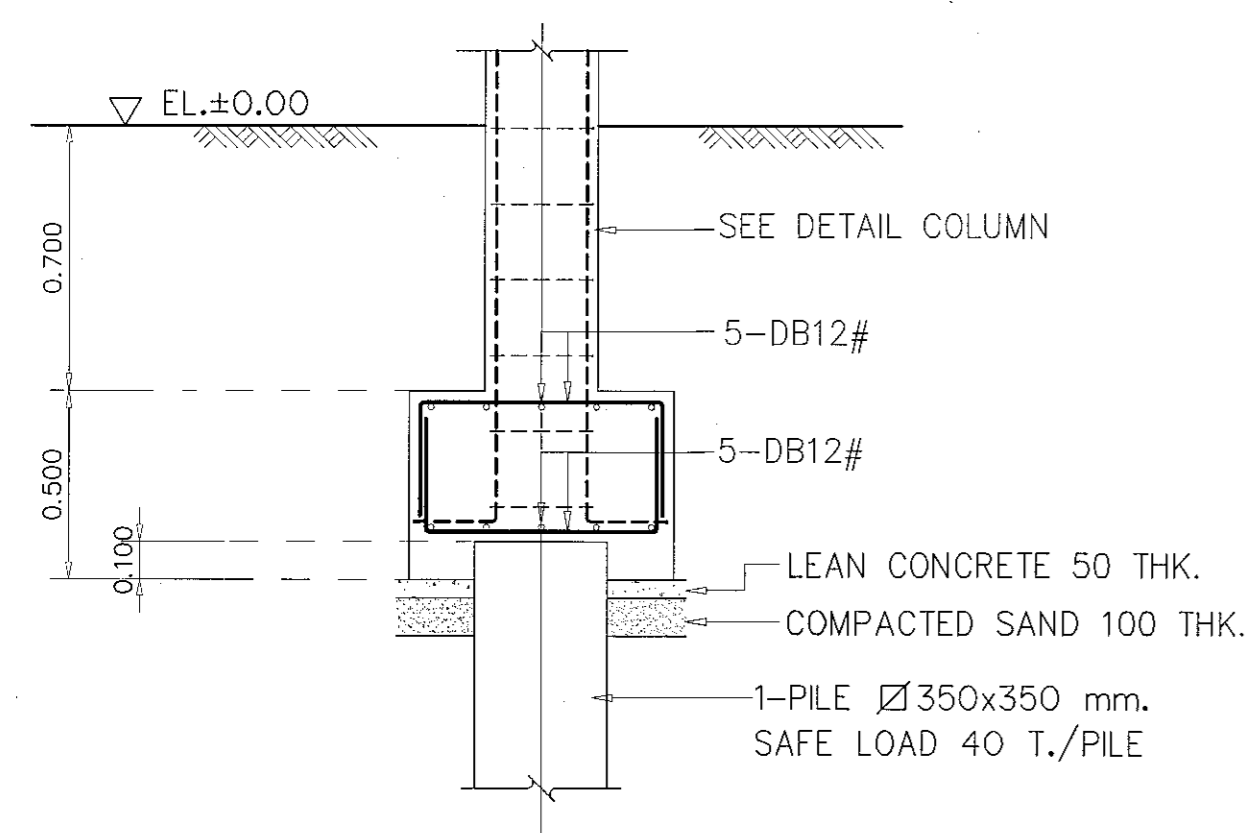
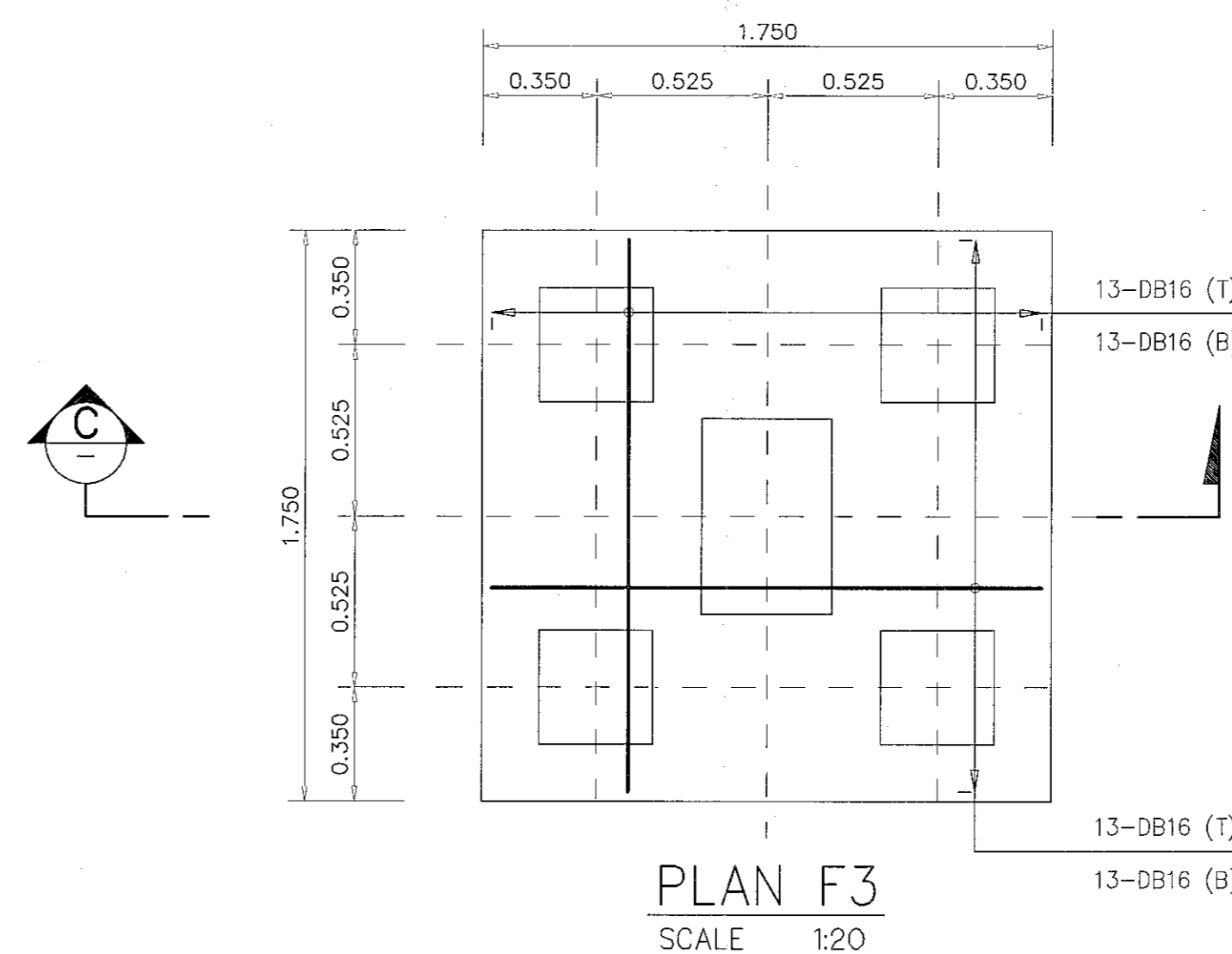
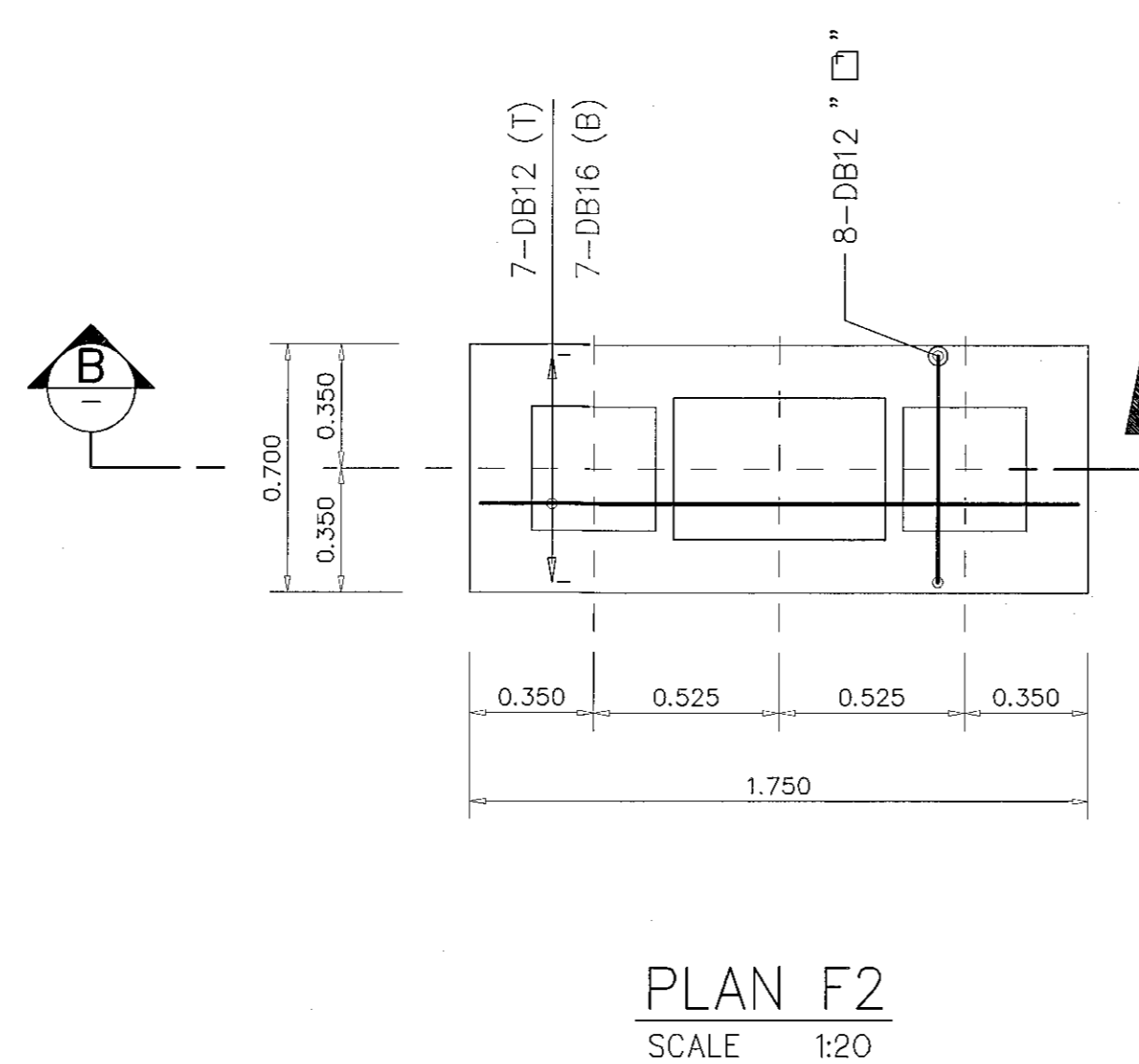
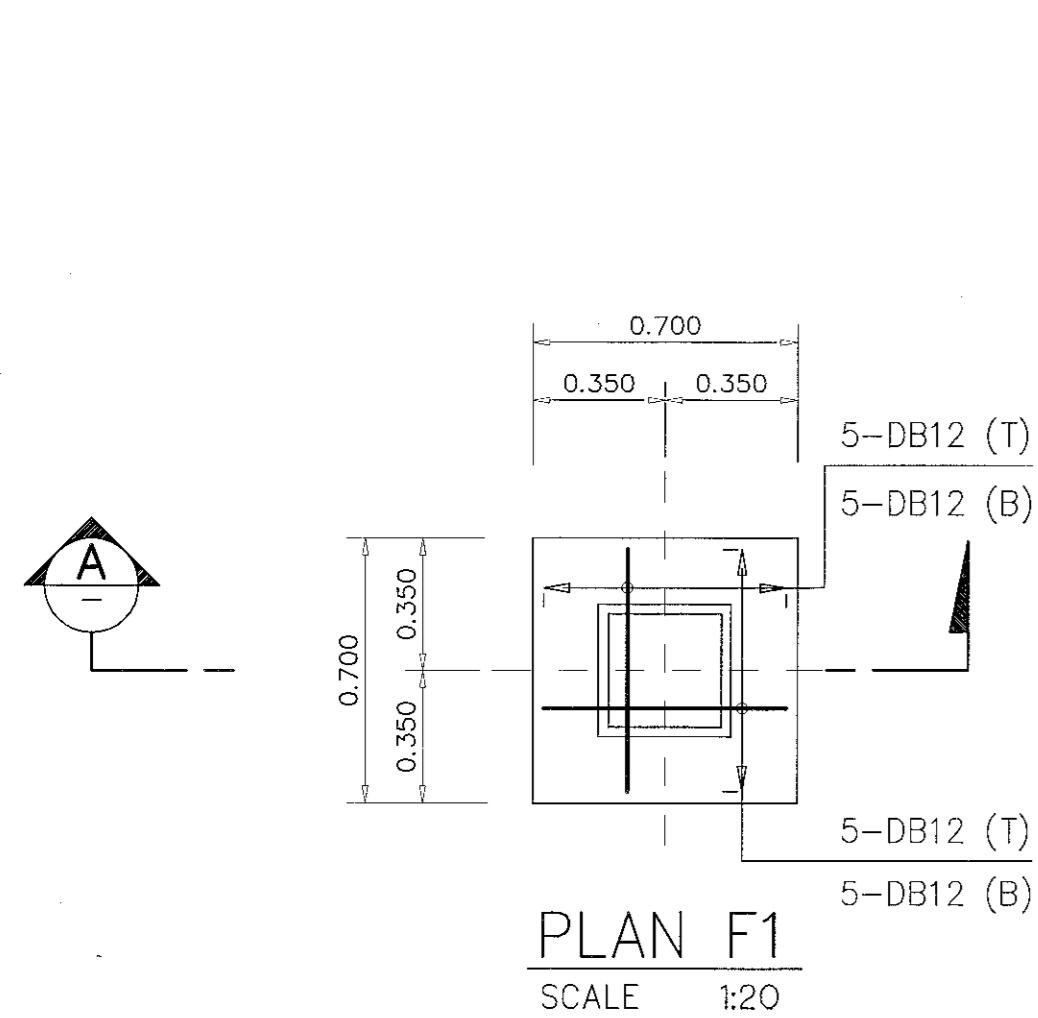
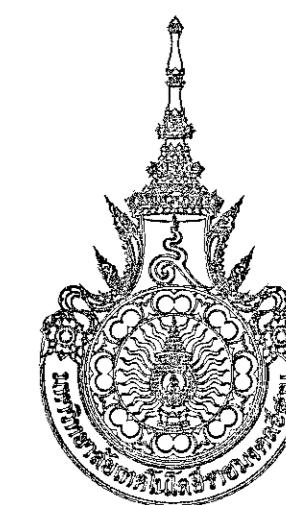


รูปตัด LINE B

SCALE 1:100



ผู้ช่วยศาสตราจารย์ วิโรจน์ สัมโขแสง
อธิการบดีมหาวิทยาลัยเทคโนโลยีราชมงคลธัญบุรี



โครงการ

อาคารปฏิบัติการนวัตกรรมการและเทคโนโลยีสารสนเทศ
ค.ท.นงระเวียง อ.เมือง จ.นครราชสีมา

มหาวิทยาลัยเทคโนโลยีราชมงคลธัญบุรี
นครราชสีมา

สถานที่ก่อสร้าง

มหาวิทยาลัยเทคโนโลยีราชมงคลธัญบุรี
77 ม. 7 ค.ท.นงระเวียง อ.เมือง จ.นครราชสีมา

สถาปนิก	เลขทะเบียน ผู้ประกอบวิชาชีพ	พยานวิชาชีพ
นายอุษณ ศงส์ดีตระกูล	ภ.ส.ท. 8044	<i>[Signature]</i>
วิศวกรโครงสร้าง	เลขทะเบียน ผู้ประกอบวิชาชีพ	พยานวิชาชีพ
นายพงศ์เทพ เทพพิทักษ์	ต.ย. 6110	<i>[Signature]</i>
วิศวกรไฟฟ้า	เลขทะเบียน ผู้ประกอบวิชาชีพ	พยานวิชาชีพ
นายสุกฤษณ์ ด้วงโพธิ์	ภ.ท.ท. 6511	<i>[Signature]</i>
นายรุ่งเพชร ก้อนนอก	ภ.ท.ท. 31801	<i>[Signature]</i>
วิศวกรสุขาภิบาล	เลขทะเบียน ผู้ประกอบวิชาชีพ	พยานวิชาชีพ
นายพงศ์เทพ เทพพิทักษ์	ต.ย. 6110	<i>[Signature]</i>
ช่างเทคนิค	เลขทะเบียน ผู้ประกอบวิชาชีพ	พยานวิชาชีพ

คำแนะนํา

แบบก่อสร้างนี้เป็นทรัพย์สินของมหาวิทยาลัยเทคโนโลยีราชมงคลธัญบุรีนครราชสีมา หรือหน่วยงานที่เกี่ยวข้องไว้เพื่อประโยชน์ของมหาวิทยาลัยเทคโนโลยีราชมงคลธัญบุรีเท่านั้น ห้ามไปใช้ในที่อื่นโดยไม่ได้รับอนุญาต

2. ให้ใช้วัสดุและวิธีการก่อสร้างตามที่ระบุในแบบ

3. งดการแก้ไขแบบหากมีเหตุจำเป็นต้องแก้ไขให้แจ้งให้วิศวกรที่รับผิดชอบโครงการทราบก่อนดำเนินการแก้ไข

4. ก่อนการปฏิบัติงานในแต่ละงาน ผู้รับจ้างต้องส่งมอบแบบ ๓๐๒ (๓๐๒๐๒) ส่งมอบแบบงานและแผนการตรวจสอบการตรวจสอบการดำเนินการก่อสร้างก่อนปฏิบัติงานจริง

ตรวจ :

(นายสุรพล บุญนุก)
หัวหน้าสำนักงานบริหารงานช่างโยธา

อนุมัติ :

(นายสุรพล บุญนุก)
อธิการบดี
มหาวิทยาลัยเทคโนโลยีราชมงคลธัญบุรี

แบบแสดง

(นายสุรพล บุญนุก)
อธิการบดี
มหาวิทยาลัยเทคโนโลยีราชมงคลธัญบุรี

DRAWN BY:

(นายสุรพล บุญนุก)
อธิการบดี
มหาวิทยาลัยเทคโนโลยีราชมงคลธัญบุรี

DRAWING NO.

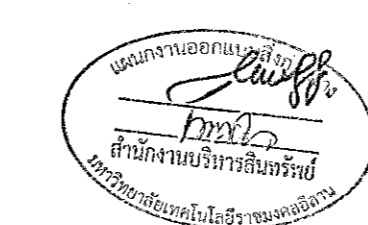
S-18

PRINTED DATE:

SEPTEMBER 2016

CHECK BY:

18/37



ผู้ช่วยศาสตราจารย์ วิโรจน์ อิ่มโนนแสง
อธิการบดีมหาวิทยาลัยเทคโนโลยีราชมงคลธัญบุรี



โครงการ

อาคารปฏิบัติการวิจัยและค้นคว้าในวิทยาเขต
ต.หนองระเวียง อ.เมือง จ.นครราชสีมา

มหาวิทยาลัยเทคโนโลยีราชมงคลอีสาน
นครราชสีมา

สถานที่ก่อสร้าง
มหาวิทยาลัยเทคโนโลยีราชมงคลอีสาน
77 ม. 7 ต.หนองระเวียง อ.เมือง จ.นครราชสีมา

สถาปนิก	และเขียน ผู้ควบคุมวิชาชีพ	ลายมือชื่อ
นายสุรน คชศักดิ์ตระกูล	ภ-สถ. 8044	

วิศวกรโครงสร้าง	และเขียน ผู้ควบคุมวิชาชีพ	ลายมือชื่อ
นายพงศ์เทพ เทพพิทักษ์	สถ. ๑1๑	

วิศวกรไฟฟ้า	และเขียน ผู้ควบคุมวิชาชีพ	ลายมือชื่อ
นายสุทธิรักษ์ ตันโพธิ์	ภท. ๑๒๓	

วิศวกรสุขาภิบาล	และเขียน ผู้ควบคุมวิชาชีพ	ลายมือชื่อ
นายพงศ์เทพ เทพพิทักษ์	สถ. ๑1๑	

รังวัดทาง	และเขียน ผู้ควบคุมวิชาชีพ	ลายมือชื่อ

คำแนะนำ
แบบก่อสร้างนี้ใช้สำหรับการยื่นขอมหาวิทยาลัยเทคโนโลยีราชมงคลอีสานนครราชสีมา หรือส่วนงานที่เกี่ยวข้องใช้เพื่อขออนุญาตก่อสร้างอาคารตามมหาวิทยาลัย ๑ เท่านั้นห้ามนำไปใช้ในกิจการอื่นโดยไม่ได้รับอนุญาต
2. ให้ใช้วัสดุและข้อกำหนดในส่วนนี้ ห้ามรีดจากแบบ
3. ระยะห่างในแบบวางต้องเป็นไปตามที่แจ้งไว้บนรูปให้เข้ากับสถานที่จริง ในกรณีที่ผู้รับจ้างต้องมีการเปลี่ยนแปลงจากสถาปัตย์ผู้ออกแบบ
4. ก่อนการปฏิบัติงานในดัดแปลง ผู้รับจ้างต้องลงแบบ ๓๓๐๑ ๓๓๐๓๒๒๓๓๓๔๓๕๓๖๓๗๓๘๓๙๔๐๔๑๔๒๔๓๔๔๔๕๔๖๔๗๔๘๔๙๕๐๕๑๕๒๕๓๕๔๕๕๕๖๕๗๕๘๕๙๖๐๖๑๖๒๖๓๖๔๖๕๖๖๖๗๖๘๖๙๗๐๗๑๗๒๗๓๗๔๗๕๗๖๗๗๗๗๘๗๙๘๐๘๑๘๒๘๓๘๔๘๕๘๖๘๗๘๘๘๙๙๐๙๑๙๒๙๓๙๔๙๕๙๖๙๗๙๘๙๙

ตรวจ :

(นายสุรน คชศักดิ์ตระกูล)
หัวหน้าสำนักงานบริหารช่างโยธา

อนุมัติ :

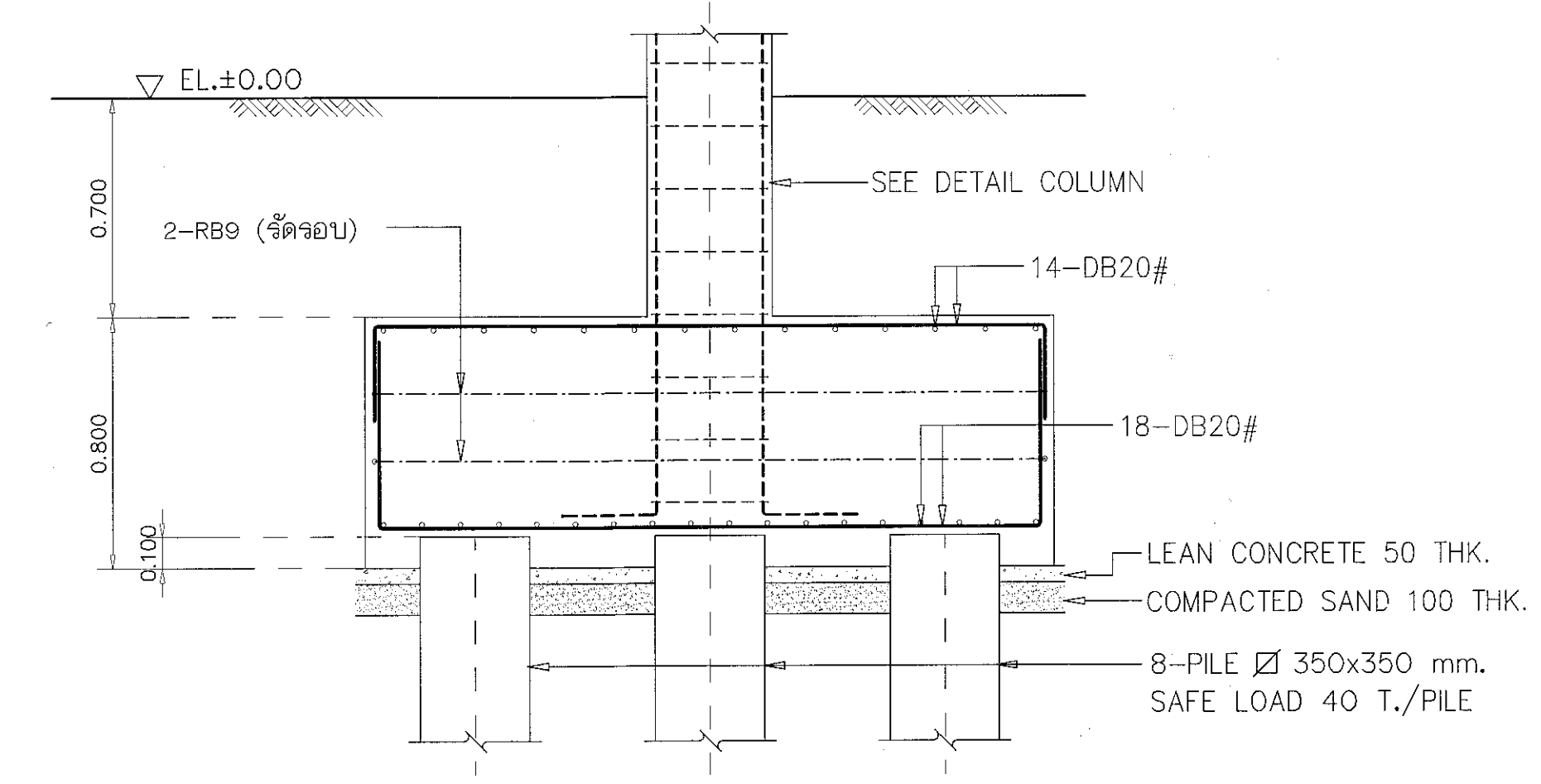
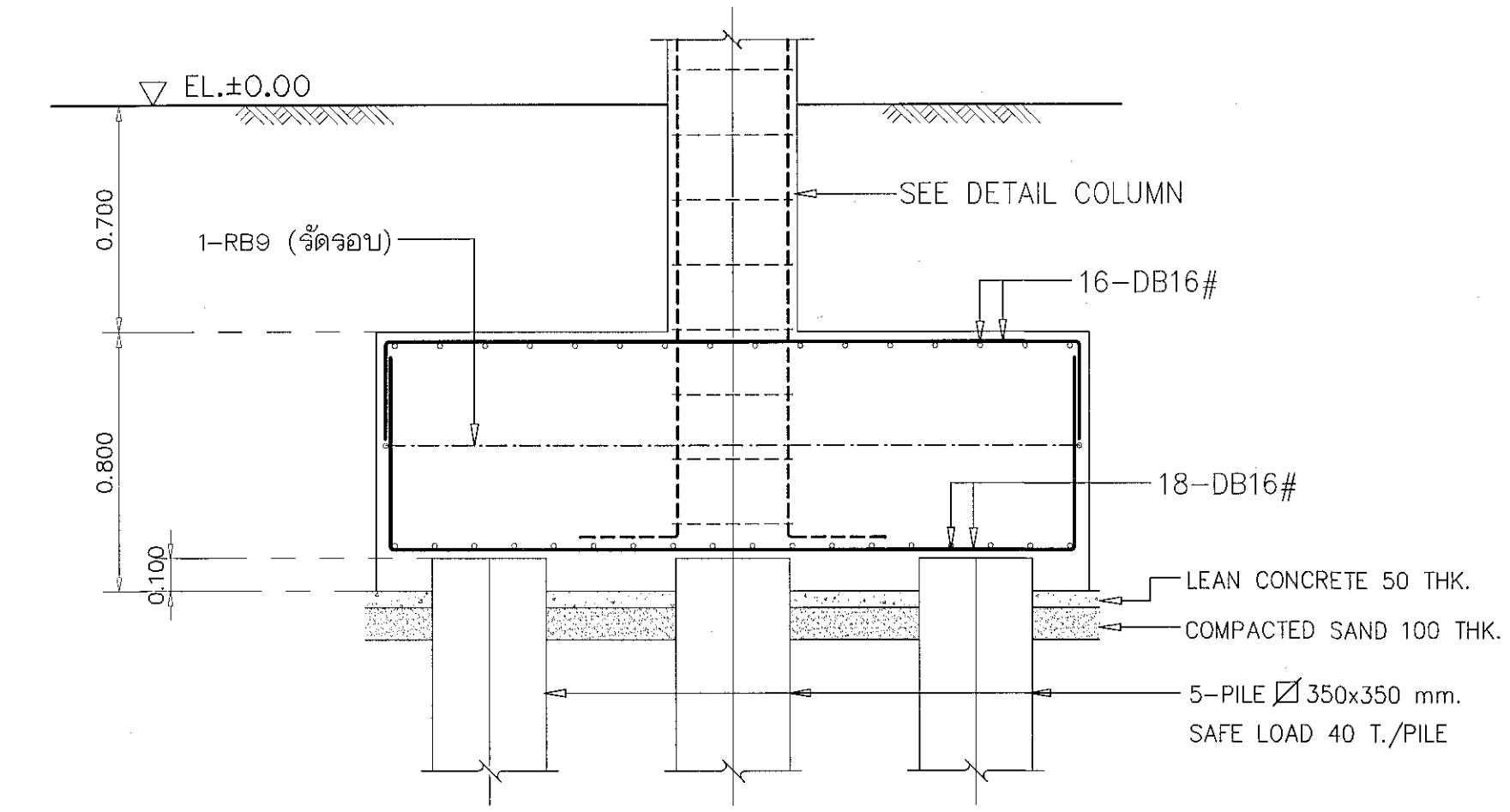
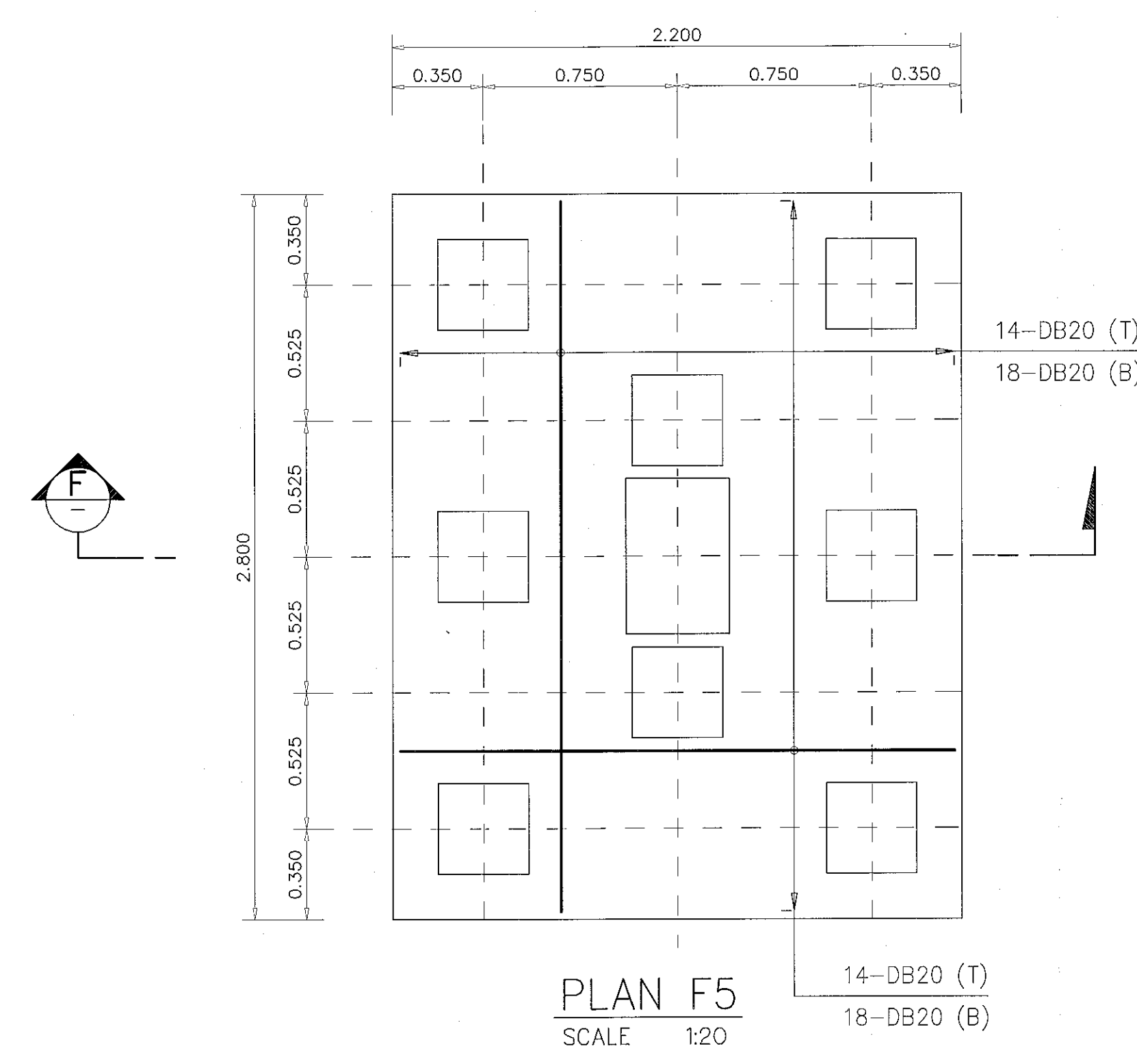
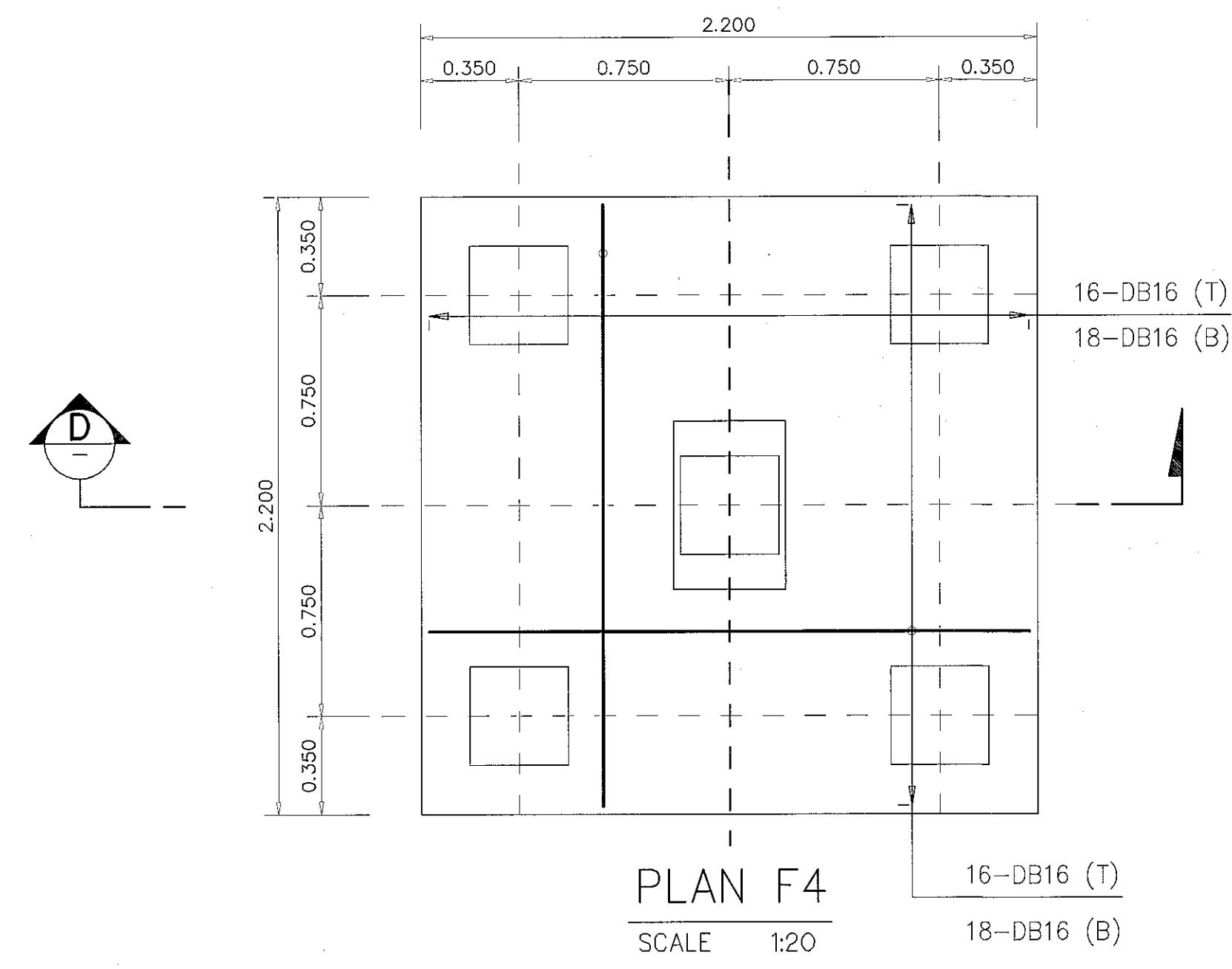
(นายสุรน คชศักดิ์ตระกูล)
อธิการบดี
มหาวิทยาลัยเทคโนโลยีราชมงคลอีสาน

แบบแปลน :

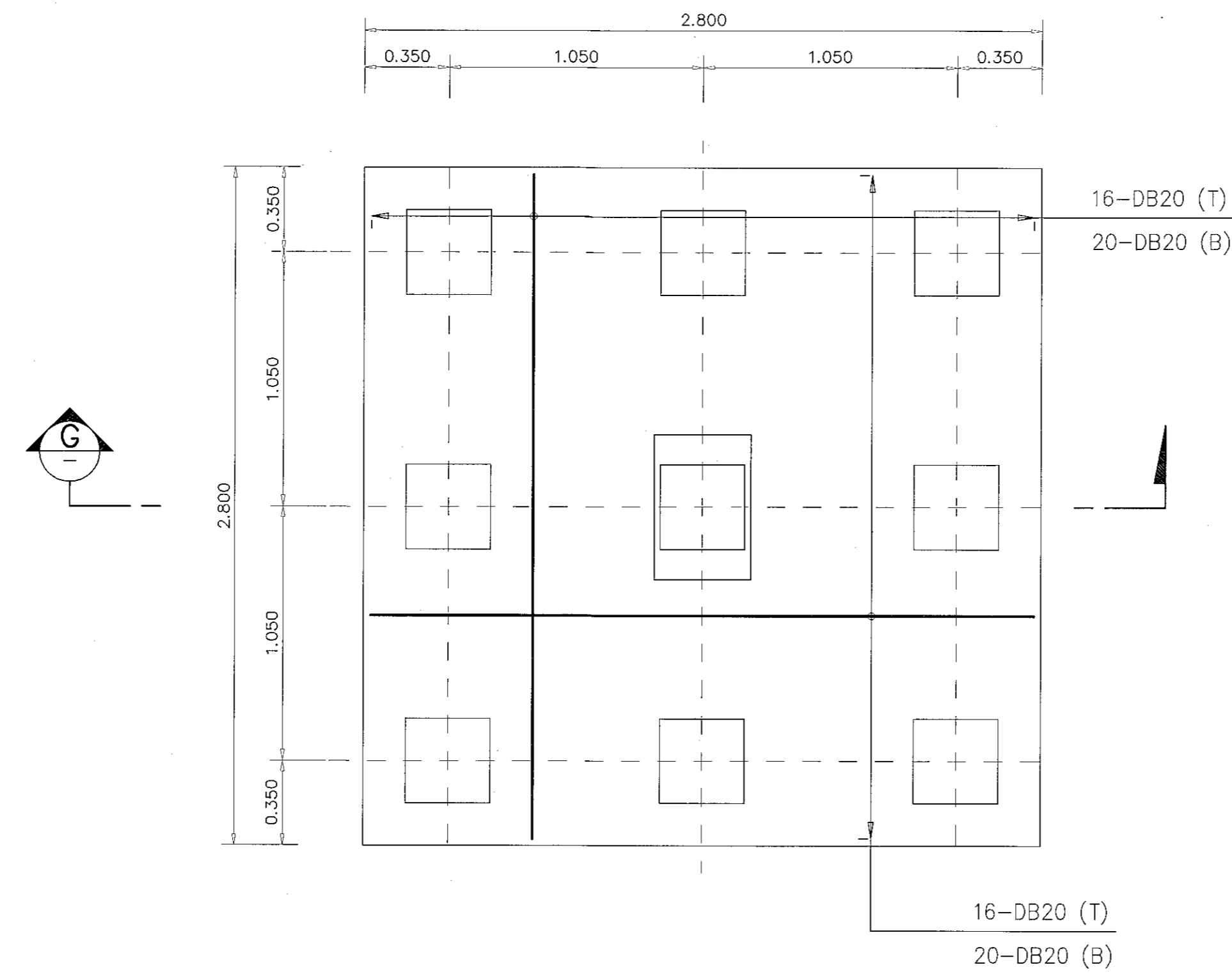
DRAWN BY:

DRAWING NO. S-19 CHECK BY:

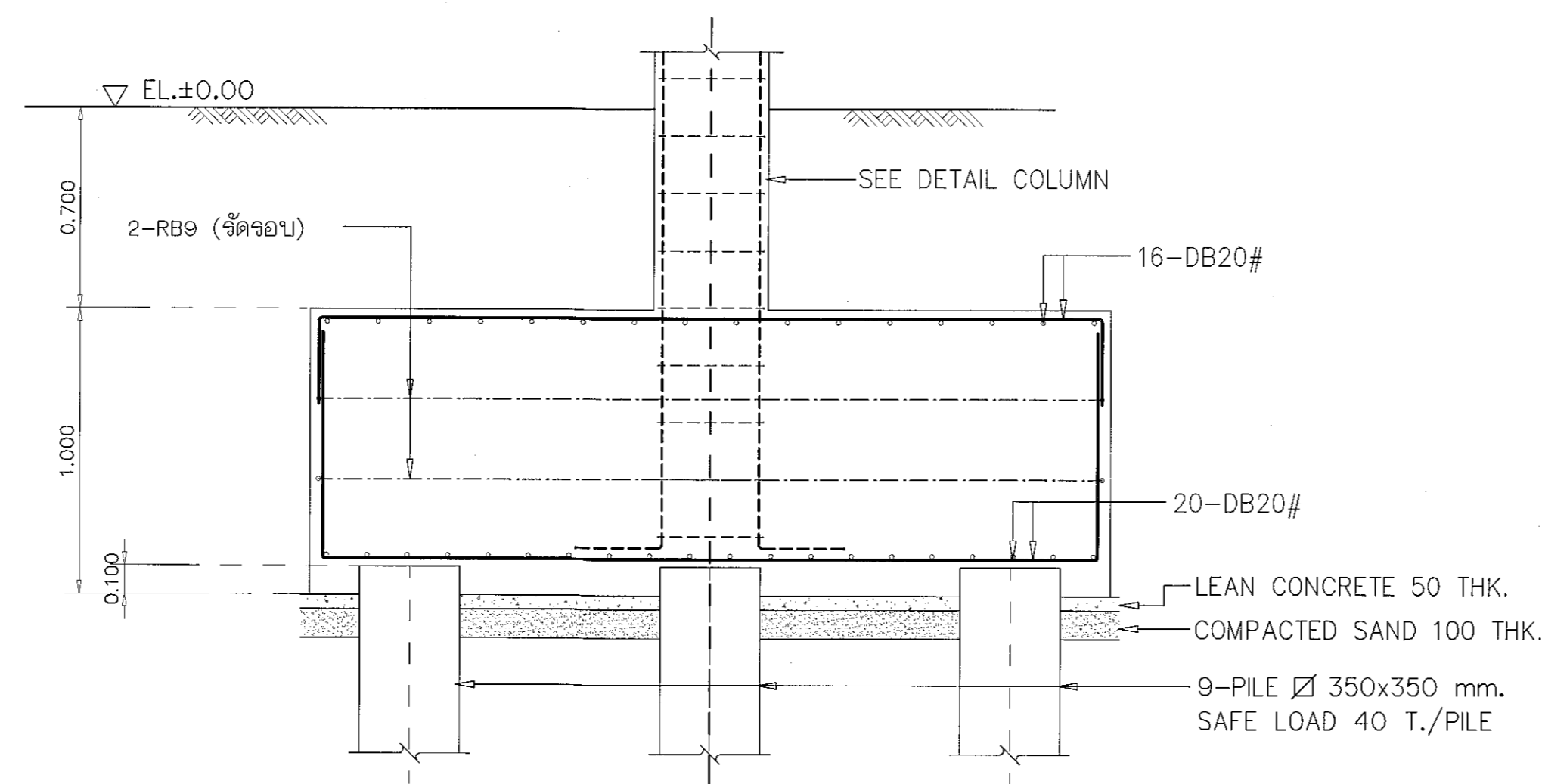
PRINTED DATE: SEPTEMBER 2016 19/37



ผู้ช่วยศาสตราจารย์ วีโรจน์ สิมิขณสง
อธิการบดีมหาวิทยาลัยเทคโนโลยีราชมงคลอีสาน



PLAN F6
SCALE 1:20



SECTION G
SCALE 1:20



ผู้ช่วยศาสตราจารย์ ธีรพงษ์ สิมโสมแสง
อธิการบดีมหาวิทยาลัยเทคโนโลยีราชมงคลธัญบุรี



โครงการ

อาคารปฏิบัติการวิศวกรรมและเทคโนโลยีการเกษตร
ต.หนองเรือ อ.เมือง จ.นครราชสีมา

มหาวิทยาลัยเทคโนโลยีราชมงคลธัญบุรี
นครราชสีมา

สถานที่ก่อสร้าง

มหาวิทยาลัยเทคโนโลยีราชมงคลธัญบุรี
77 ม. 7 ต.หนองเรือ อ.เมือง จ.นครราชสีมา

สถาปนิก	เลขทะเบียน ประกอบวิชาชีพ	ลายมือชื่อ
นายอรุณ คงศักดิ์ตระกูล	ภ-ธ. 8044	<i>[Signature]</i>
วิศวกรโครงสร้าง	เลขทะเบียน ประกอบวิชาชีพ	ลายมือชื่อ
นายพงศ์เทพ เทพพิทักษ์	ธ.ย. ๕1๑	<i>[Signature]</i>
วิศวกรไฟฟ้า	เลขทะเบียน ประกอบวิชาชีพ	ลายมือชื่อ
นายสุทธิรักษ์ ตันโพธิ์	ภ.พ. ๕๕๓	<i>[Signature]</i>
นายรุ่งเพชร ก่องนอก	ภ.พ. 31801	<i>[Signature]</i>
วิศวกรสถาปัตยกรรม	เลขทะเบียน ประกอบวิชาชีพ	ลายมือชื่อ
นายพงศ์เทพ เทพพิทักษ์	ธ.ย. ๕1๑	<i>[Signature]</i>
นักเขียนแบบ	เลขทะเบียน ประกอบวิชาชีพ	ลายมือชื่อ

คำแนะนำ

- แบบก่อสร้างนี้ใช้บังคับสำหรับอาคารที่ก่อสร้างโดยมี
รายละเอียดตามโครงการนี้ หรือส่วนงานที่เกี่ยวข้อง
ใช้ให้สอดคล้องตามรายละเอียดของมหาวิทยาลัย ๓ เท่านั้น
ห้ามนำไปใช้ในกิจการอื่นก่อนได้รับอนุญาต
- ให้ยึดค่าวัสดุที่ใช้พบในทำนอง ห้ามลดจำนวน
- รายละเอียดในแบบก่อสร้างนี้ใช้บังคับเฉพาะในส่วนที่ระบุไว้
ใช้ในส่วนอื่นที่ระบุไว้ โดยผู้รับจ้างต้องได้รับอนุญาต
จากสถาปนิกผู้ออกแบบ
- ก่อนการปฏิบัติงานในเขตงาน ผู้รับจ้างต้องแจ้งแบบ
SHP, DRAWING, คู่มือปฏิบัติงานและคณะกรรมการตรวจ
การจ้างพิจารณาเพื่อออกอนุัติก่อนการดำเนินงานทุกครั้ง

ตรวจ

(นายบุญรอด บุญใหญ่)
หัวหน้าสำนักงานบริหารสหภาพฯ

อนุมัติ

(พล.ต.ท.วิจิตร ธีร์โสมแสง)
อธิการบดี
มหาวิทยาลัยเทคโนโลยีราชมงคลธัญบุรี

แบบแสดง

DRAWN BY:

DRAWING NO. CHECK BY:

S-20

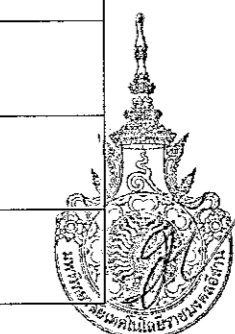
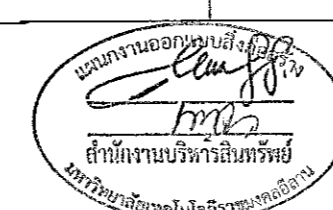
PRINTED DATE:

SEPTEMBER 2018

20/37



BEAM SCHEDULE									
MARKS	B1		B2		B3		B4		
SECTION	AT SUPPORT	MID SPAN	AT SUPPORT	MID SPAN	AT SUPPORT	MID SPAN	AT SUPPORT	MID SPAN	
	TOP BAR	8-DB20	4-DB20	4-DB16	3-DB16	4-DB16	4-DB16	2-DB16	2-DB16
	MID. BAR	-	-	-	-	-	-	-	-
	BOTT. BAR	4-DB20	8-DB20	3-DB16	4-DB16	4-DB16	4-DB16	3-DB16	3-DB16
STIRRUP	DB12@0.20	DB12@0.20	RB9@0.20	RB9@0.20	RB9@0.20	RB9@0.20	RB9@0.20	RB9@0.20	
MARKS	RB1		RB2		BST				
SECTION	AT SUPPORT	MID SPAN	AT SUPPORT	MID SPAN	AT SUPPORT	MID SPAN	AT SUPPORT	MID SPAN	
	TOP BAR	6-DB16	4-DB16	6-DB16	4-DB16	2-DB16	2-DB16		
	MID. BAR	2-DB16	2-DB16	2-DB16	2-DB16	-	-		
	BOTT. BAR	4-DB16	6-DB16	4-DB16	6-DB16	3-DB16	3-DB16		
STIRRUP	DB12@0.20	DB12@0.20	DB12@0.20	DB12@0.20	RB9@0.15	RB9@0.15			
MARKS	C1		C2		C3				
SECTION									
	TOP BAR	-	-	-	-	-	-		
	MID. BAR	22-DB16		8-DB16		8-DB16			
	BOTT. BAR	-	-	-	-	-	-		
	STIRRUP	2-RB9@0.20		2-RB9@0.20		RB9@0.20			



ผู้ช่วยศาสตราจารย์ วีโรจน์ สิมิขณสง
อธิการบดีมหาวิทยาลัยเทคโนโลยีราชมงคลธัญบุรี

โครงการ

อาคารปฏิบัติการวิศวกรรมและเทคโนโลยีการเกษตร
ต.หนองแขม อ.เมือง จ.นครราชสีมา

มหาวิทยาลัยเทคโนโลยีราชมงคลธัญบุรี
นครราชสีมา

สถานที่ก่อสร้าง

มหาวิทยาลัยเทคโนโลยีราชมงคลธัญบุรี
77 ม. 7 ต.หนองแขม อ.เมือง จ.นครราชสีมา

สถาปนิก	เลขทะเบียน ผู้ประกอบวิชาชีพ	ลายมือชื่อ
นายอุเทน คงศักดิ์ตระกูล	ภ-๓๓. ๘๐44	
วิศวกรโครงสร้าง	เลขทะเบียน ผู้ประกอบวิชาชีพ	ลายมือชื่อ
นายพงศ์เทพ เทพทูลอาจกูร	๘๘. ๐1๑9	
วิศวกรไฟฟ้า	เลขทะเบียน ผู้ประกอบวิชาชีพ	ลายมือชื่อ
นายอุทิศนันท์ ต้นโพธิ์	ภพ. ๕๖11	
นายรุ่งเพชร ก่องนวก	ภพ. 31๐1	
วิศวกรสุขาภิบาล	เลขทะเบียน ผู้ประกอบวิชาชีพ	ลายมือชื่อ
นายพงศ์เทพ เทพทูลอาจกูร	๘๘. ๐1๑9	
มัณฑนากร	เลขทะเบียน ผู้ประกอบวิชาชีพ	ลายมือชื่อ

คำแนะนำ

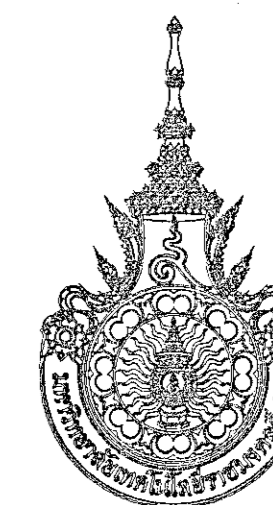
แบบก่อสร้างนี้เป็นทรัพย์สินของมหาวิทยาลัยเทคโนโลยีราชมงคลธัญบุรีนครราชสีมา หรือส่วนงานที่เกี่ยวข้อง ใช้เพื่อวัตถุประสงค์ตามความตกลงการร่วมมหาวิทยาลัยฯ เท่านั้น ห้ามนำไปใช้เพื่อการอื่นโดยไม่ได้รับอนุญาต

2. ให้ใช้ค่าสัมประสิทธิ์ค่าแรงเสียดทาน สำหรับคอนกรีต

3. รายละเอียดแบบหากขัดแย้งกับขอมูลอื่นที่ส่งมอบให้ไว้ ให้ใช้ขอมูลที่ส่งมอบให้ไว้ โดยผู้รับจ้างต้องรับผิดชอบผู้จัดทำแบบ

4. ก่อนทำการปฏิบัติงานในแต่ละงาน ผู้รับจ้างต้องลงทะเบียน ๘๖๔ ๐๘๓๓๐๐ ผู้ปฏิบัติงานและคณะกรรมการกลางตรวจการจ้างพิจารณาเพื่อออกใบอนุญาตก่อนดำเนินการดำเนินงานก่อสร้าง

DRAWING NO.	CHECK BY:
S-21	
PRINTED DATE:	
SEPTEMBER 2016	21/37



โครงการ

อาคารปฏิบัติการนวัตกรรมและเทคโนโลยีภาษา
ต.หนองจระเข้ อ.เมือง จ.นครราชสีมา

มหาวิทยาลัยเทคโนโลยีราชมงคลธัญบุรี
นครราชสีมา

สถานที่ก่อสร้าง

มหาวิทยาลัยเทคโนโลยีราชมงคลธัญบุรี
77 ม. 7 ต.หนองจระเข้ อ.เมือง จ.นครราชสีมา

สถาปนิก	เลขทะเบียน ผู้ประกอบวิชาชีพ	ลายเซ็น
นายสุธน คงศักดิ์ตระกูล	ภ-สถ. 8044	
วิศวกรโครงสร้าง	เลขทะเบียน ผู้ประกอบวิชาชีพ	ลายเซ็น
นายพงศ์เทพ เทพพิทักษ์	ตบ. 019	
วิศวกรไฟฟ้า	เลขทะเบียน ผู้ประกอบวิชาชีพ	ลายเซ็น
นายสุทธิพันธ์ ดันโห้	ภค. 0511	
นายรุ่งเพชร ก้องนอก	ภค. 3101	
วิศวกรสุขาภิบาล	เลขทะเบียน ผู้ประกอบวิชาชีพ	ลายเซ็น
นายพงศ์เทพ เทพพิทักษ์	ตบ. 019	
เขียนขยาย	เลขทะเบียน ผู้ประกอบวิชาชีพ	ลายเซ็น

คำแนะนำ

- แบบก่อสร้างนี้เป็นทรัพย์สินของมหาวิทยาลัยเทคโนโลยีราชมงคลธัญบุรี หากมีการแก้ไขหรือเปลี่ยนแปลงโดยไม่ได้รับอนุญาตจากสถาปนิกผู้ออกแบบ
- ให้ใช้วัสดุและสีที่กำกับไว้เท่านั้น ห้ามใช้จากแบบ
- ระยะค่าเงินแบบหากมีข้อผิดพลาดในส่วนที่จัดให้พิมพ์ขึ้นใหม่จากสถาปนิกผู้ออกแบบ โดยผู้รับจ้างต้องรับผิดชอบจากสถาปนิกผู้ออกแบบ
- ก่อนการปฏิบัติงานในอาคาร ผู้รับจ้างต้องขออนุญาตจาก อบต. หนองจระเข้ และขอใบอนุญาตก่อสร้างอาคารจาก อบต. หนองจระเข้ ก่อนดำเนินการก่อสร้าง

ตรวจ :

(นายสุธน คงศักดิ์ตระกูล)
หัวหน้าสำนักงานบริหารสิ่งก่อสร้าง

อนุมัติ :

(พล.จ. วิจิตร นีละนนท์)
อธิการบดี
มหาวิทยาลัยเทคโนโลยีราชมงคลธัญบุรี

แบบแปลน

DRAWN BY:

DRAWING NO.

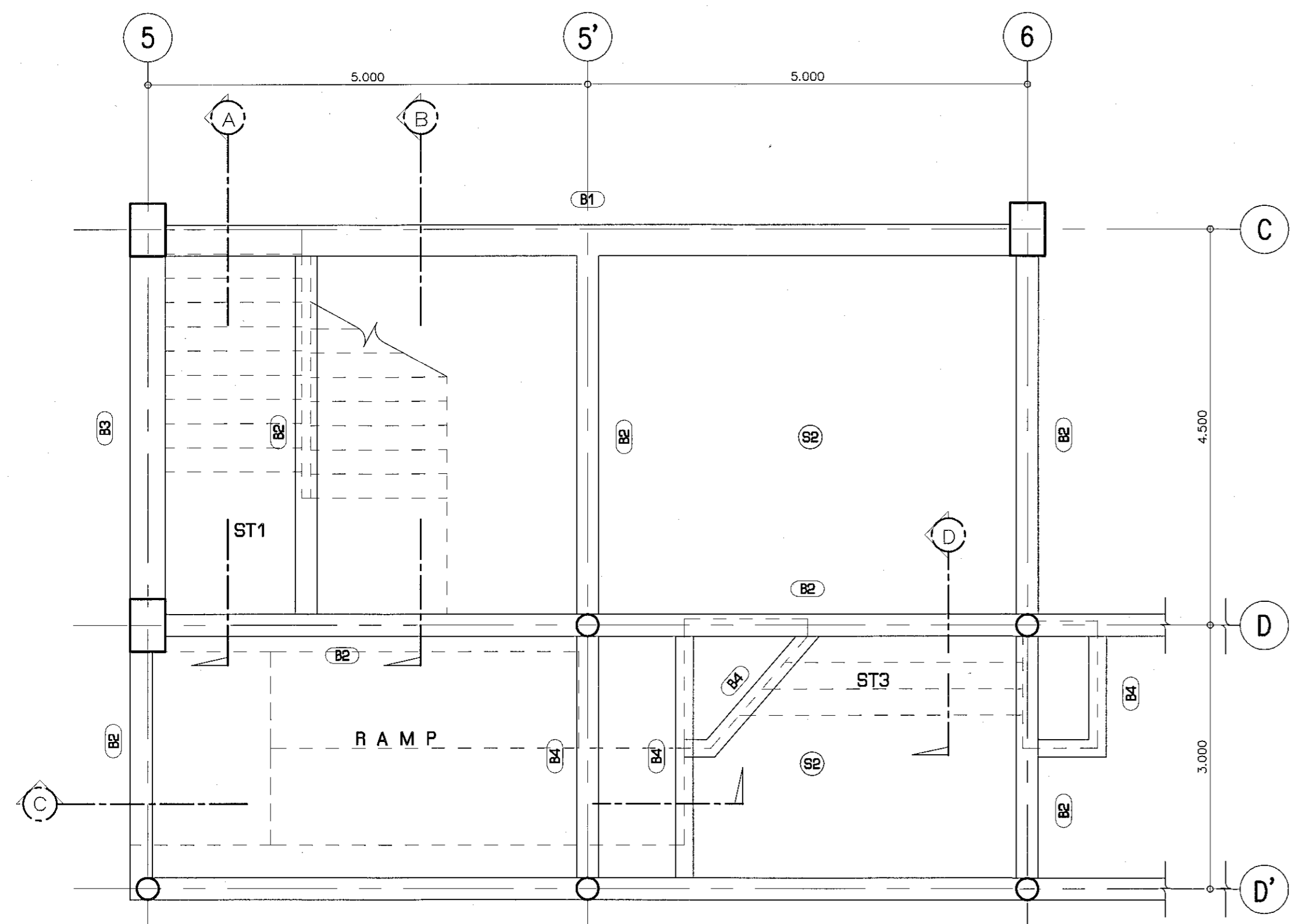
S-22

PRINTED DATE:

SEPTEMBER 2018

CHECK BY:

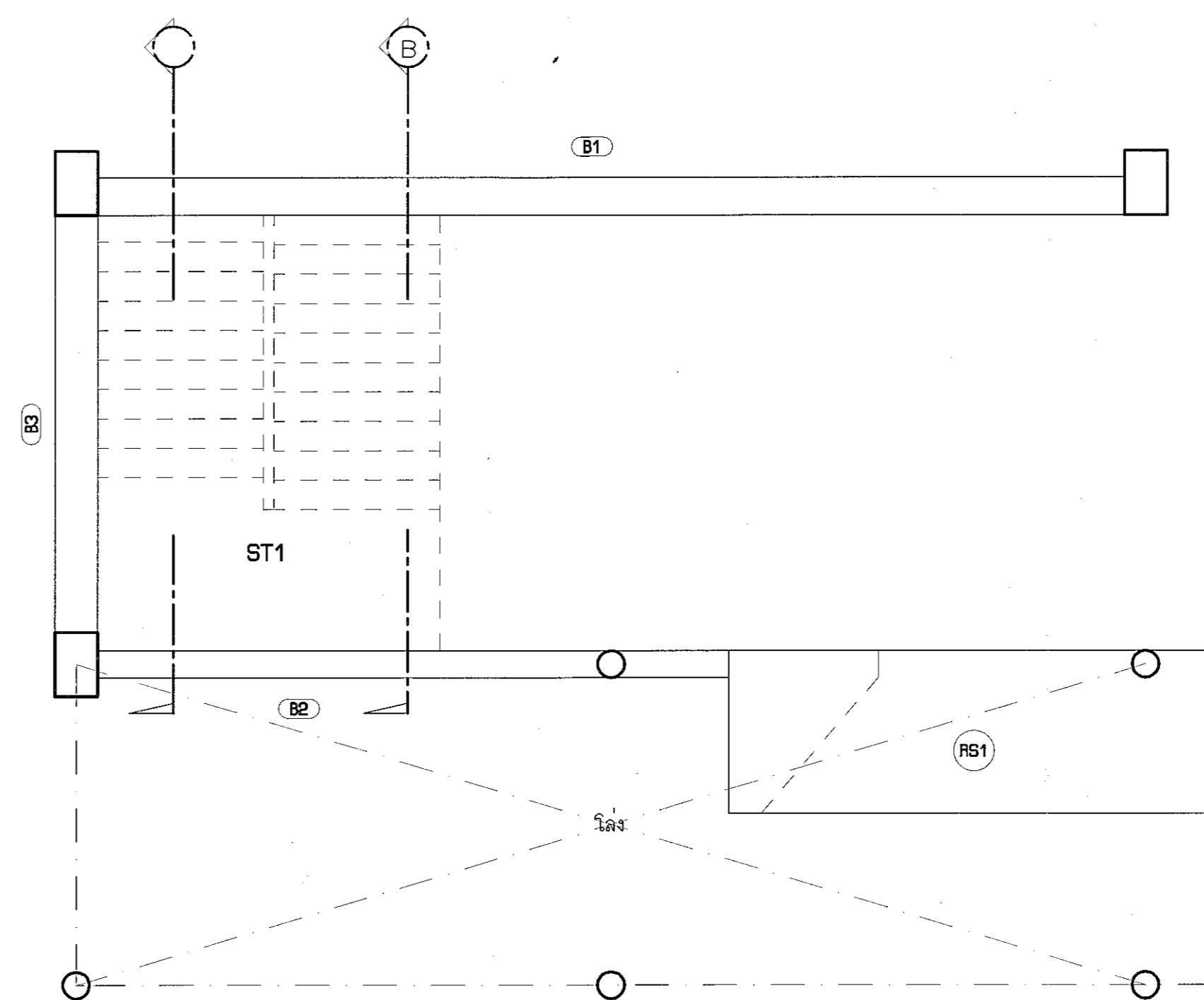
22/37



แปลนขยายบันได ST.1 ชั้นล่าง

มาตรฐาน

1:50



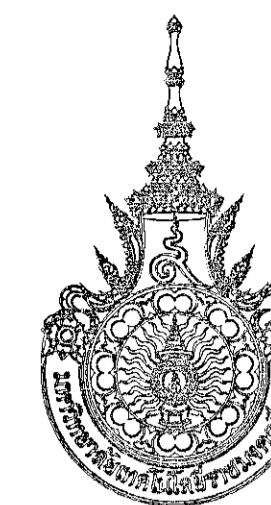
แปลนขยายบันได ST.1 ชั้นบน

มาตรฐาน

1:50



ผู้ช่วยศาสตราจารย์ วิโรจน์ สิมโชแสง
อธิการบดีมหาวิทยาลัยเทคโนโลยีราชมงคลธัญบุรี



โครงการ

อาคารปฏิบัติการวิศวกรรมและเทคโนโลยีการเกษตร
ต.หนองระเวียง อ.เมือง จ.นครราชสีมา

มหาวิทยาลัยเทคโนโลยีราชมงคลอีสาน
นครราชสีมา

สถานที่ก่อสร้าง

มหาวิทยาลัยเทคโนโลยีราชมงคลอีสาน
77 ม. 7 ต.หนองระเวียง อ.เมือง จ.นครราชสีมา

สถาปนิก	เลขทะเบียน ผู้ประกอบวิชาชีพ	ลายมือชื่อ
นายสุรน ศรีศักดิ์ตระกูล	ภ-สถ. 8044	<i>AS</i>
วิศวกรโครงสร้าง	เลขทะเบียน ผู้ประกอบวิชาชีพ	ลายมือชื่อ
นายพงศ์เทพ เทพพุทธานุรักษ์	สถ. 6119	<i>W</i>
วิศวกรไฟฟ้า	เลขทะเบียน ผู้ประกอบวิชาชีพ	ลายมือชื่อ
นายอุทัยนัท ต้นโพธิ์	ภพ. 8511	<i>U</i>
นายรุ่งนทร์ กองนอก	ภพ. 31801	<i>R</i>
วิศวกรสถาปัตยกรรม	เลขทะเบียน ผู้ประกอบวิชาชีพ	ลายมือชื่อ
นายพงศ์เทพ เทพพุทธานุรักษ์	สถ. 6119	<i>W</i>
ช่างเทคนิค	เลขทะเบียน ผู้ประกอบวิชาชีพ	ลายมือชื่อ

คำแนะนำ

- แบบก่อสร้างนี้เป็นทรัพย์สินของมหาวิทยาลัยเทคโนโลยีราชมงคลอีสานนครราชสีมา หรือหน่วยงานที่เกี่ยวข้องไว้ใช้เพื่อวัตถุประสงค์ตามข้อกำหนดของมหาวิทยาลัยเท่านั้นห้ามนำไปใช้เพื่อการอื่นโดยไม่ขออนุญาต
- ให้ใช้วัสดุและวิธีการตามที่กำหนดไว้เท่านั้น ห้ามดัดแปลง
- ระยะเวลาในการก่อสร้างต้องเป็นไปตามที่ระบุไว้ในบัญชีรายการประกอบแบบ
- ก่อนทำปฏิบัติงานในระหว่างงาน ผู้รับจ้างต้องเสนอแบบขอ (SOW) ต่อผู้ควบคุมงานและขอรับการตรวจการจ้างรับงานก่อนเพื่อแยกแยะข้อผิดพลาดก่อนดำเนินการ

ตรวจ :

(นายสุรน ศรีศักดิ์ตระกูล)
หัวหน้าสำนักงานบริหารพื้นที่

อนุมัติ :

(ดร.วิจิตร ชื่นไฉน)
อธิการบดี
มหาวิทยาลัยเทคโนโลยีราชมงคลอีสาน

แบบแสดง

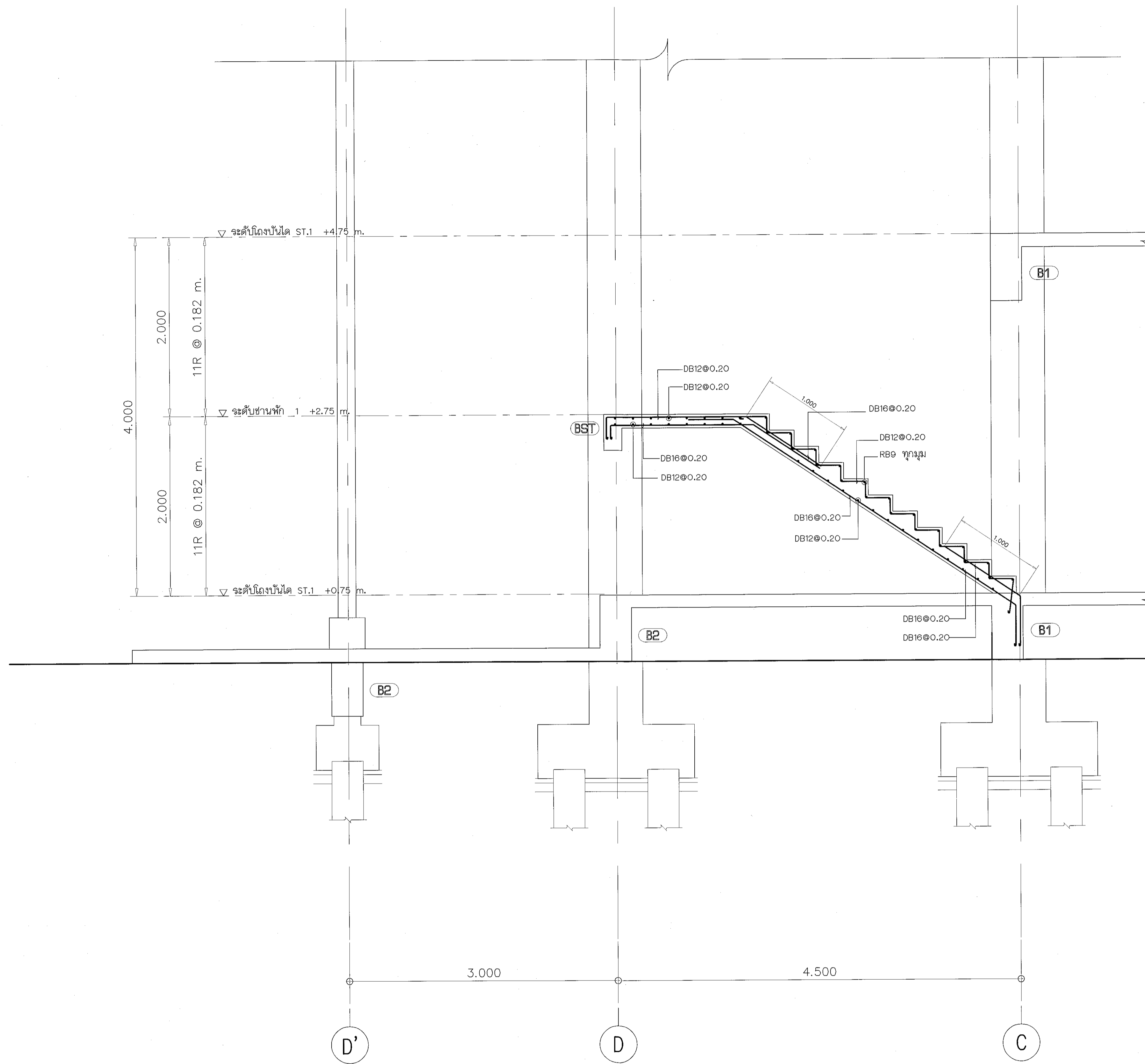
DRAWN BY:

DRAWING NO. CHECK BY:

S-23

PRINTED DATE:
SEPTEMBER 2016

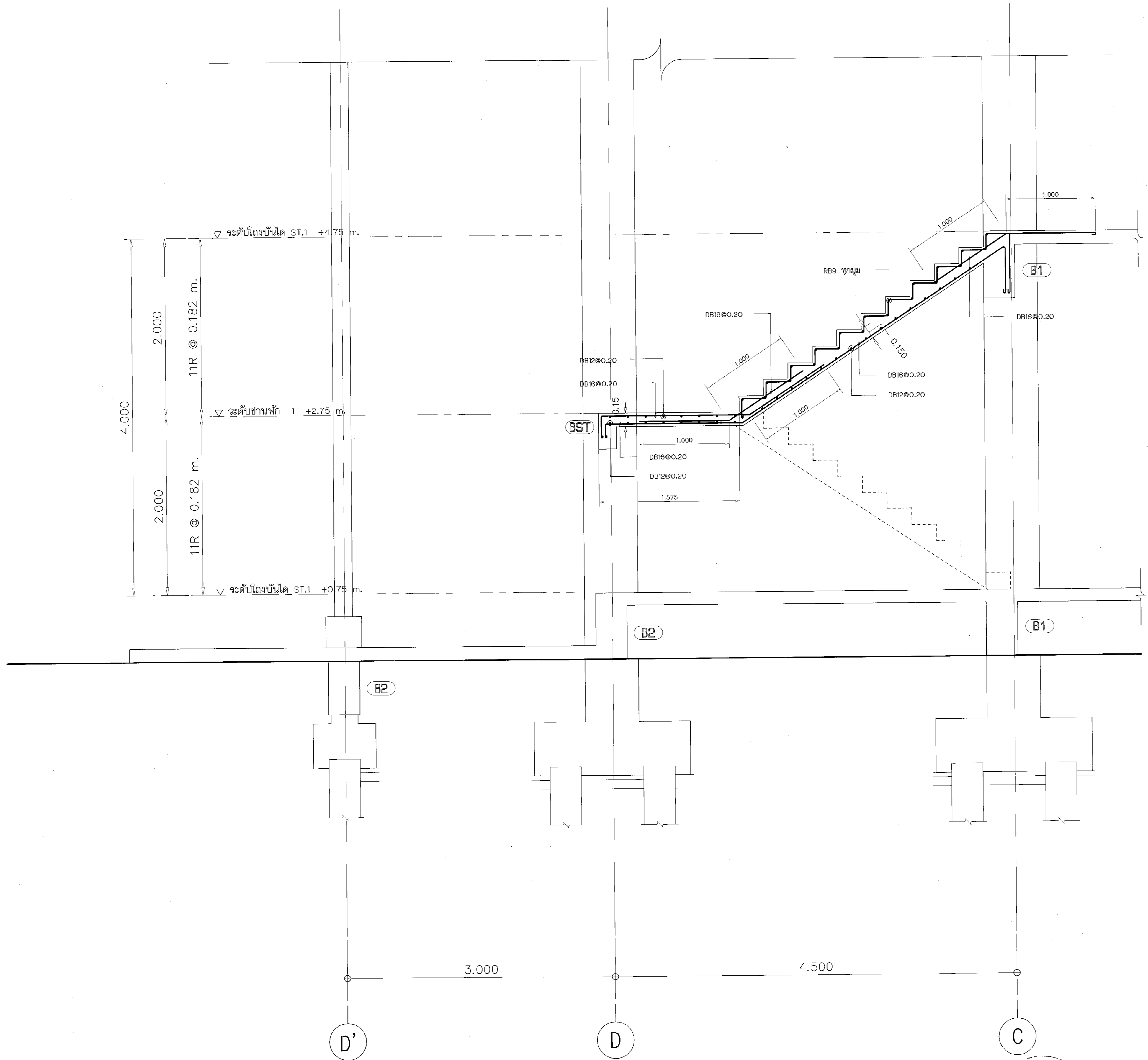
23/37



รูปตัดบันได ST-1
มาตราส่วน 1:25



ผู้ช่วยศาสตราจารย์ วิโรจน์ สัมโนนแสง
อธิการบดีมหาวิทยาลัยเทคโนโลยีราชมงคลอีสาน



รูปตัดบันได ST-1
มาตราส่วน 1:25



ผู้ช่วยศาสตราจารย์ วิโรจน์ สิมไชแสง
อธิการบดี
มหาวิทยาลัยศิลปากร
วิทยาเขตอู่ทอง



โครงการ

อาคารปฏิบัติการวิศวกรรมและเทคโนโลยีการเกษตร
ต.หนองปรือ อ.เมือง จ.นครราชสีมา

มหาวิทยาลัยเทคโนโลยีราชมงคลธัญบุรี
นครราชสีมา

สถานที่ก่อสร้าง

มหาวิทยาลัยเทคโนโลยีราชมงคลธัญบุรี
77 ม. 7 ต.หนองปรือ อ.เมือง จ.นครราชสีมา

สถาปนิก	เลขทะเบียน ประกอบวิชาชีพ	ลายมือชื่อ
นายสุธน คงศักดิ์ศรีกุล	ภ-ธด. 8044	<i>AS</i>
วิศวกรโครงสร้าง	เลขทะเบียน ประกอบวิชาชีพ	ลายมือชื่อ
นายพงษ์เทพ เทพพิทักษ์กุล	ธส. 6119	<i>PP</i>
วิศวกรไฟฟ้า	เลขทะเบียน ประกอบวิชาชีพ	ลายมือชื่อ
นายสุเชษฐ์ นันทน์โพธิ์	ภพท. 8511	<i>SC</i>
นายรุ่งเพชร ก่องนอก	ภพท. 31801	<i>RN</i>
วิศวกรสุขาภิบาล	เลขทะเบียน ประกอบวิชาชีพ	ลายมือชื่อ
นายพงษ์เทพ เทพพิทักษ์กุล	ธส. 6119	<i>PP</i>
มีนาคม	เลขทะเบียน ประกอบวิชาชีพ	ลายมือชื่อ

คำแนะนำ

แบบก่อสร้างนี้เป็นทรัพย์สินของมหาวิทยาลัยเทคโนโลยี
ราชมงคลธัญบุรีนครราชสีมา หากมีข้อสงสัยหรือ
ใช้โดยไม่ขออนุญาตจะถือว่าผิดกฎหมายอาญา ๓ หากมี
ข้อสงสัยให้ปรึกษากับช่างผู้ออกแบบ

1. ให้ใช้วัสดุและช่างที่ผ่านการคัดเลือกแล้ว
2. ให้ใช้วัสดุและช่างที่ผ่านการคัดเลือกแล้ว
3. จะขอค่าในแบบทุกชนิดที่ส่งมอบให้ก่อนที่ส่งมอบ
ใช้กับในสถานที่จริง โดยผู้รับจ้างต้องไม่ใช่ออกแบบ
จากสถาปนิกผู้ออกแบบ
4. ก่อสร้างปฏิบัติงานในเวลาราชการ ผู้รับจ้างต้องส่งแบบ
shop drawing คือผู้ควบคุมงานและควบคุมการก่อสร้าง
การจ้างผู้รับจ้างให้ปฏิบัติตามข้อกำหนดเป็นงานทุกข้อ

ตรวจ

(นายสุเชษฐ์ นันทน์โพธิ์)
หัวหน้าสำนักงานบริหารสิ่งแวดล้อม

อนุมัติ

(นายสุเชษฐ์ นันทน์โพธิ์)
อธิการบดี
มหาวิทยาลัยเทคโนโลยีราชมงคลธัญบุรี

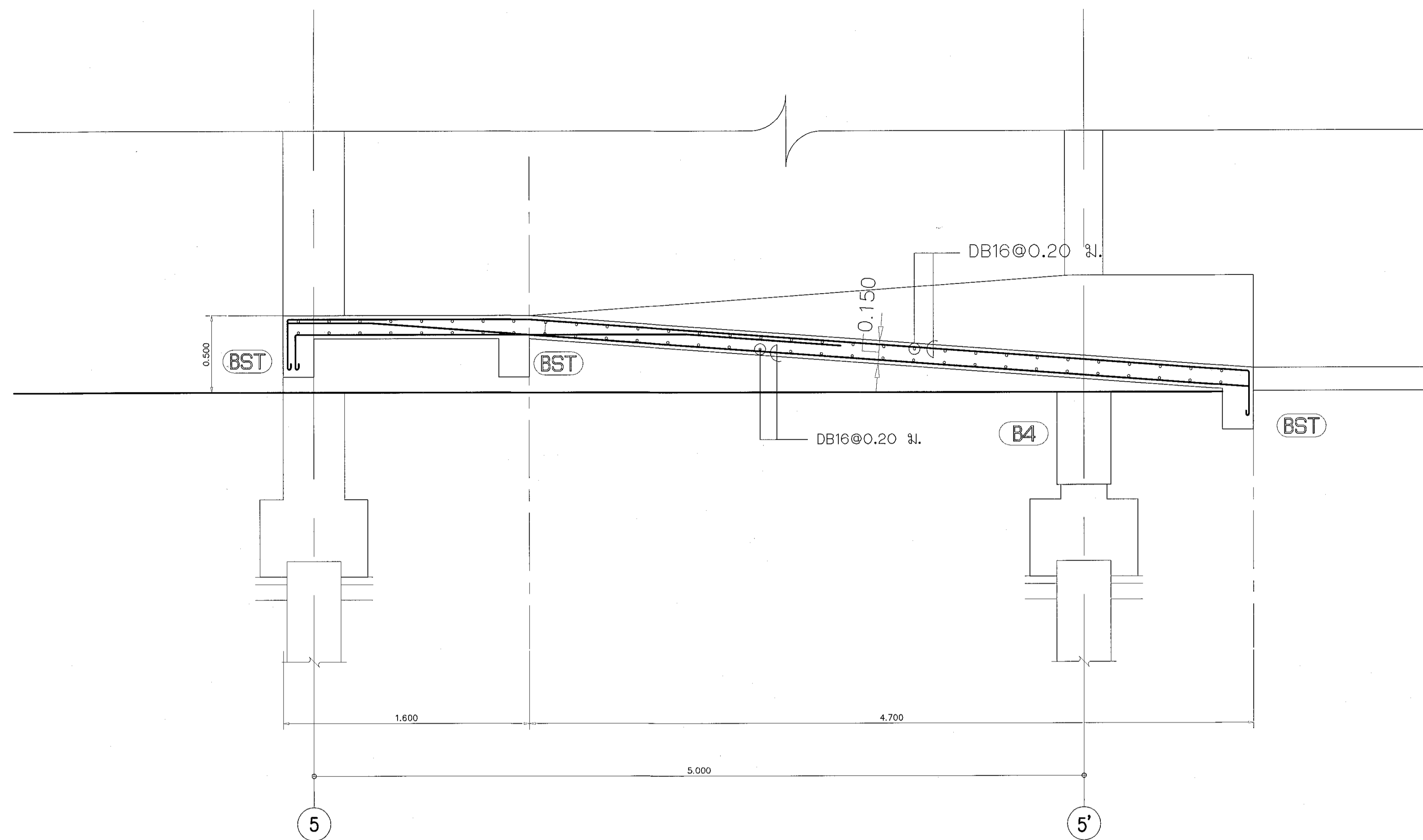
แบบแปลน

DRAWN BY:

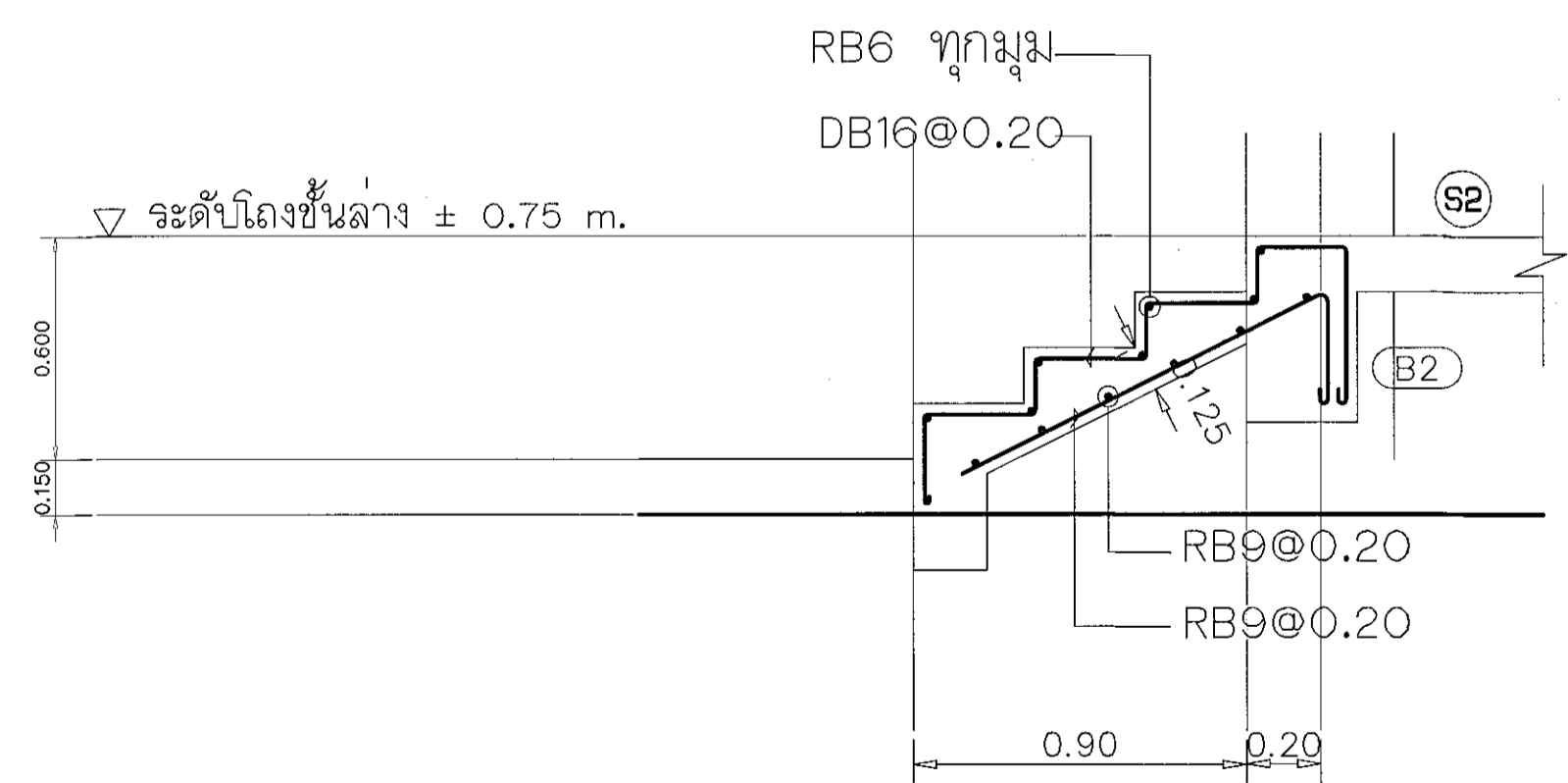
DRAWING NO. CHECK BY:

S-24

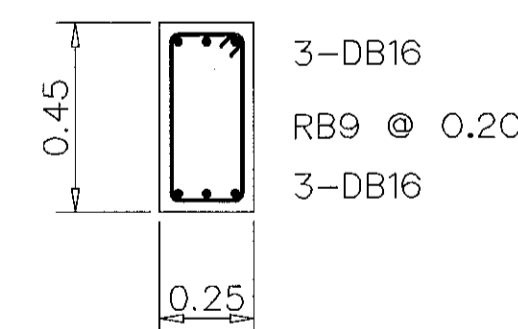
PRINTED DATE: SEPTEMBER 2016 24/37



แบบขยาย RAMP
 มาตรฐาน 1:20



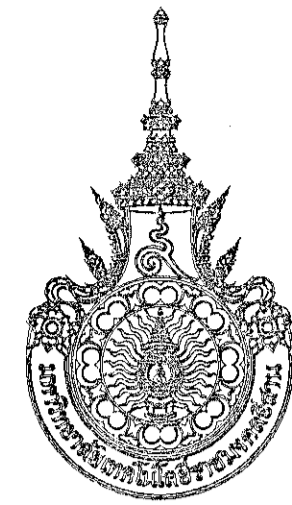
รูปตัดบันได ST-3
 มาตรฐาน 1:20



BST
 มาตรฐาน 1:20



ผู้ช่วยศาสตราจารย์ วิจารณ์ สิมโงแสง
 อธิการบดีมหาวิทยาลัยเทคโนโลยีราชมงคลธัญบุรี



โครงการ

อาคารปฏิบัติการงานวิจัยและเทคโนโลยีทางเกษตร
 ด.หนองระเวียง อ.เมือง จ.นครราชสีมา

มหาวิทยาลัยเทคโนโลยีราชมงคลธัญบุรี
 นครราชสีมา

สถานที่ก่อสร้าง

มหาวิทยาลัยเทคโนโลยีราชมงคลธัญบุรี
 77 ม. 7 ด.หนองระเวียง อ.เมือง จ.นครราชสีมา

สถาปนิก	เลขทะเบียน ผู้ประกอบวิชาชีพ	ลายมือชื่อ
นายคุณ คงคำดีตระกูล	ภ-ธ. ๑๐44	<i>[Signature]</i>
วิศวกรโครงสร้าง	เลขทะเบียน ผู้ประกอบวิชาชีพ	ลายมือชื่อ
นายพงศ์เทพ เทพพิทักษ์	ธ. ๑๑๑	<i>[Signature]</i>
วิศวกรไฟฟ้า	เลขทะเบียน ผู้ประกอบวิชาชีพ	ลายมือชื่อ
นายอุทัยพันธ์ ดันใจ	ภพ. ๑๓๓	<i>[Signature]</i>
นายรุ่งเพชร ก้อนอก	ภพ. ๓๑๐๑	<i>[Signature]</i>
วิศวกรสุขาภิบาล	เลขทะเบียน ผู้ประกอบวิชาชีพ	ลายมือชื่อ
นายพงศ์เทพ เทพพิทักษ์	ธ. ๑๑๑	<i>[Signature]</i>
เขียนแบบ	เลขทะเบียน ผู้ประกอบวิชาชีพ	ลายมือชื่อ

คำแนะนำ

- แบบก่อสร้างนี้เป็นทรัพย์สินของมหาวิทยาลัยเทคโนโลยีราชมงคลธัญบุรี นครราชสีมา หรือหน่วยงานที่เกี่ยวข้อง ใช้เพื่อวัตถุประสงค์ตามความตกลงการของมหาวิทยาลัยเท่านั้น ห้ามนำไปใช้เพื่อการอื่นโดยไม่ขออนุญาต
- โปรดอ่านแบบที่ประกอบไปด้วยทุกชุดก่อนใช้งาน
- รายละเอียดในแบบเทคนิคและรายละเอียดในสถานที่จริง ซึ่งผู้รับจ้างต้องปฏิบัติตามจรรยาบรรณผู้ปฏิบัติงาน
- ก่อนการปฏิบัติงานในแต่ละงาน ผู้รับจ้างต้องขออนุญาต SOP (SOP) และปฏิบัติตามและขอความร่วมมือการตรวจ-การจ้างที่ปรึกษาเพื่อความปลอดภัยในการทำงานทุกครั้ง

ตรวจ :

(นายคุณ คงคำดีตระกูล)
 วิศวกรโครงสร้างวิชาชีพ

อนุมัติ :

(วิจารณ์ สิมโงแสง)
 อธิการบดี
 มหาวิทยาลัยเทคโนโลยีราชมงคลธัญบุรี

แบบแสดง

DRAWN BY:

DRAWING NO.

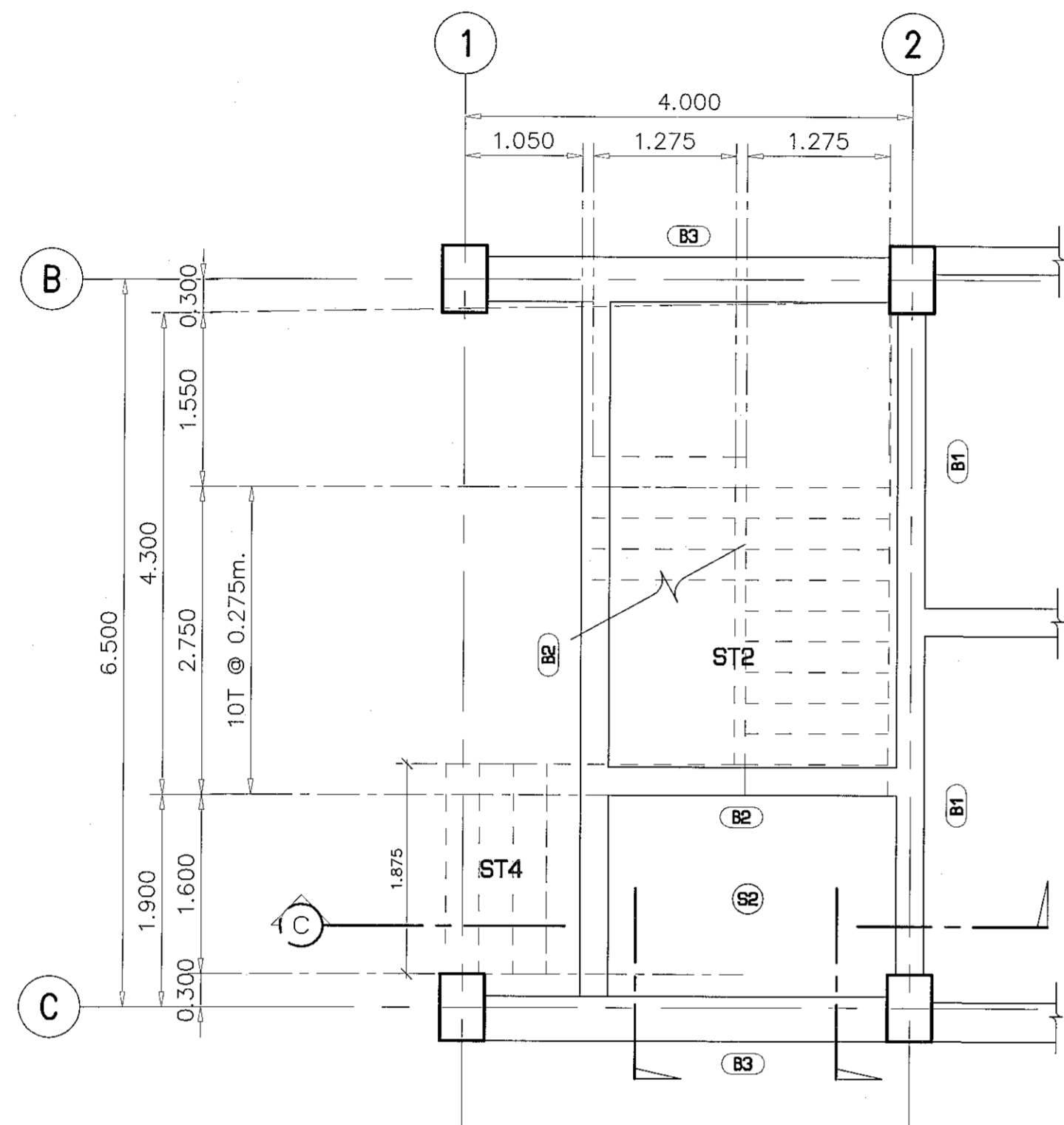
CHECK BY:

S-25

PRINTED DATE:

SEPTEMBER 2016

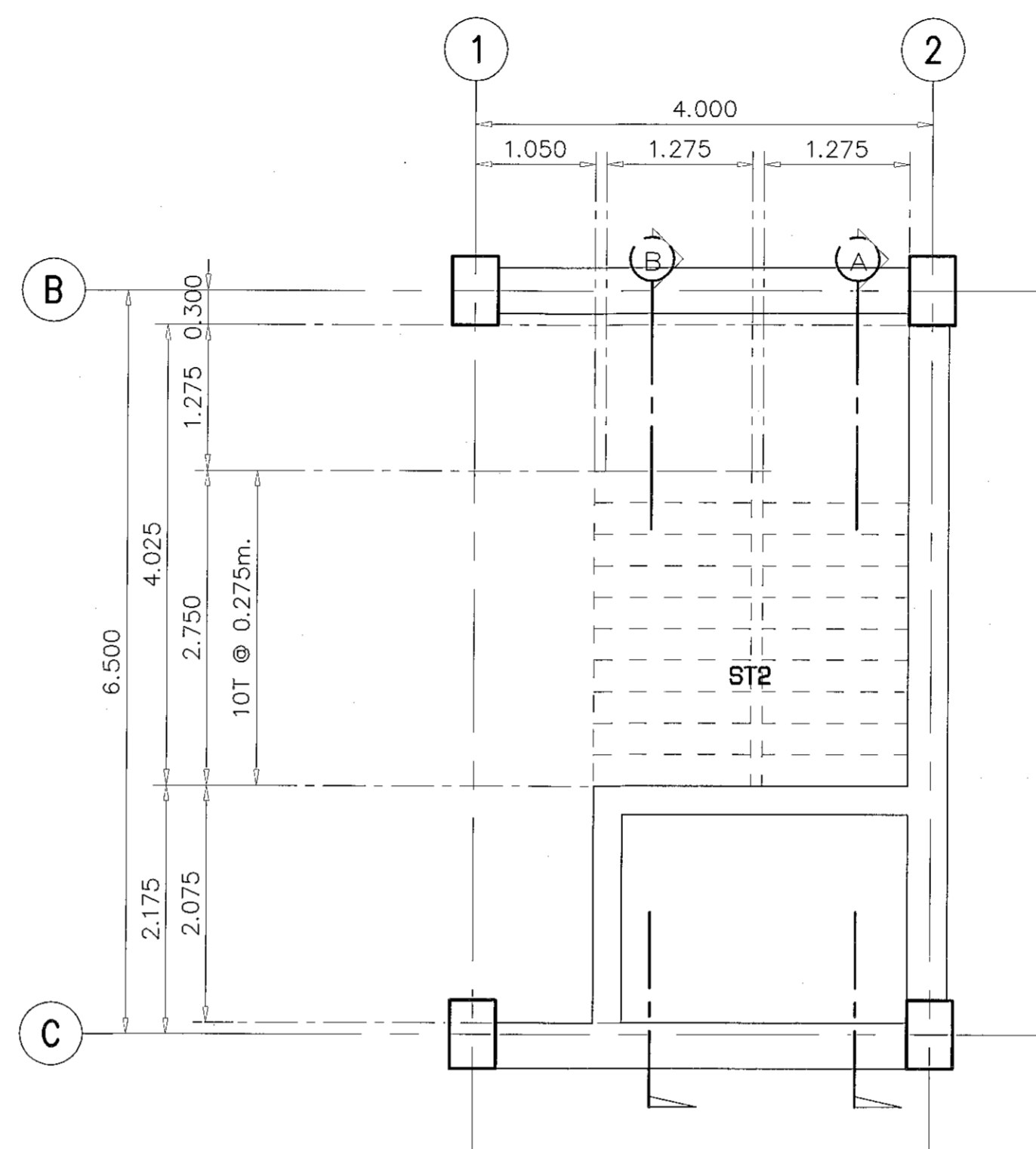
25/37



แปลนขยายบันได ST.2 ชั้นล่าง

มาตราส่วน

1:75



แปลนขยายบันได ST.2 ชั้นบน

มาตราส่วน

1:75



ผู้ช่วยศาสตราจารย์ วิโรจน์ สัมโขแสง
อธิการบดีมหาวิทยาลัยเทคโนโลยีราชมงคลธัญบุรี



โครงการ

อาคารปฏิบัติการวิศวกรรมและเทคโนโลยีภาคเกษตร
ถนนจรัญเขจร อ.เมือง จ.นครราชสีมา

มหาวิทยาลัยเทคโนโลยีราชมงคลธัญบุรี
นครราชสีมา

สถานที่ก่อสร้าง

มหาวิทยาลัยเทคโนโลยีราชมงคลธัญบุรี
77 ม. 7 ต.พองระวี อ.เมือง จ.นครราชสีมา

สถาปนิก	เลขที่ใบอนุญาตวิชาชีพ	ลายมือชื่อ
นายอุยอน คงศักดิ์ตระกูล	ก-ธ. 8044	
วิศวกรโครงสร้าง	เลขที่ใบอนุญาตวิชาชีพ	ลายมือชื่อ
นายพรเทพ เทพพิทักษ์	ธ.ย. 0119	
วิศวกรไฟฟ้า	เลขที่ใบอนุญาตวิชาชีพ	ลายมือชื่อ
นายสุทินนท์ คัมโพธิ์	ภ.พ. 0511	
นายรุ่งเพชร ก่องนอก	ภ.พ. 31801	
วิศวกรสุขาภิบาล	เลขที่ใบอนุญาตวิชาชีพ	ลายมือชื่อ
นายพรเทพ เทพพิทักษ์	ธ.ย. 0119	
เขียนภาพ	เลขที่ใบอนุญาตวิชาชีพ	ลายมือชื่อ

คำแนะนํา

- แปลนก่อสร้างนี้เป็นทรัพย์สินของมหาวิทยาลัยเทคโนโลยีราชมงคลธัญบุรีหรือหน่วยงานที่เกี่ยวข้อง
ใช้เพื่อประโยชน์ทางการศึกษารวมถึงการเผยแพร่ทางวิชาการเท่านั้น
ห้ามมิให้นำไปใช้ในกิจการอื่นโดยไม่ได้รับอนุญาต
- ให้ใช้ค่าวัสดุที่กำหนดไว้ข้างนี้ ห้ามวิงวอนแบบ
- จะแต่งขึ้นแบบรายละเอียดเชิงโครงสร้างในสถานที่จริงให้ปรับ
ให้เข้ากับสถานที่จริง โดยผู้รับจ้างต้องรับผิดชอบ
จากสถาปนิกผู้ออกแบบ
- ก่อนการปฏิบัติงานก่อสร้าง ผู้รับจ้างต้องลงแบบ
S-26, S-27, S-28, S-29 คือดูตามแบบแปลนและรายการรายละเอียด
การจ้างที่ราคาแล้วแต่ของผู้นิยมนำมาจ้าง

ตรวจ :

(นายอุยอน คงศักดิ์ตระกูล)
หัวหน้าสำนักงานบริหารสีเทา

อนุมัติ :

(พล.ต.วิโรจน์ สัมโขแสง)
อธิการบดี
มหาวิทยาลัยเทคโนโลยีราชมงคลธัญบุรี

แบบแสดง

DRAWN BY:

DRAWING NO.

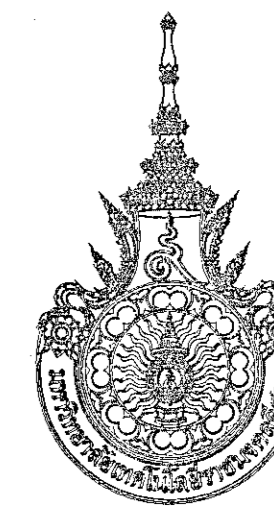
CHECK BY:

S-26

PRINTED DATE:

SEPTEMBER 2016

26/37



โครงการ

อาคารปฏิบัติการงานวิจัยและเทคนิคในเชิงการเกษตร
ต.หนองหญ้า อ.เมือง จ.นครราชสีมา

มหาวิทยาลัยเทคโนโลยีราชมงคลธัญบุรี
นครราชสีมา

สถานที่ก่อสร้าง

มหาวิทยาลัยเทคโนโลยีราชมงคลธัญบุรี
77 ม. 7 ต.หนองหญ้า อ.เมือง จ.นครราชสีมา

สถาปนิก	เลขทะเบียน สถาปนิกวิชาชีพ	ลายมือชื่อ
นายสุชน คงศักดิ์ตระกูล	ภ-ธ.ล. 8044	
วิศวกรโครงสร้าง	เลขทะเบียน วิศวกรวิชาชีพ	ลายมือชื่อ
นายพงษ์เทพ เทพพิทักษ์	ธ.บ. 6119	
วิศวกรไฟฟ้า	เลขทะเบียน วิศวกรวิชาชีพ	ลายมือชื่อ
นายสุทธิพันธ์ ตันโพธิ์	ภ.พ. 0511	
วิศวกรสุขาภิบาล	เลขทะเบียน วิศวกรวิชาชีพ	ลายมือชื่อ
นายพงษ์เทพ เทพพิทักษ์	ธ.บ. 6119	
ช่างเทคนิค	เลขทะเบียน ช่างเทคนิควิชาชีพ	ลายมือชื่อ

คำแนะนำ

- แบบก่อสร้างนี้เป็นทรัพย์สินของมหาวิทยาลัยเทคโนโลยีราชมงคลธัญบุรี นครราชสีมา หรือสถาบันที่เกี่ยวข้อง ใช้เพื่อวัตถุประสงค์การควบคุมการก่อสร้างเท่านั้น ห้ามนำไปใช้ในกิจการอื่นโดยไม่ได้รับอนุญาต
- เพื่อให้ได้งานที่ดีและปลอดภัย ควรปฏิบัติตามแบบ
- จะระมัดระวังในการก่อสร้างและปฏิบัติตามข้อกำหนดที่เกี่ยวข้องกับวัสดุที่ใช้ในอาคารที่จะใช้ โดยผู้รับจ้างต้องได้รับอนุญาตจากสถาปนิกผู้ออกแบบ
- เอกสารปฏิบัติงานในเอกสารนี้ ผู้รับจ้างต้องปฏิบัติตามแบบ S-27 ของกรมช่างเทคนิคและกรมการช่างก่อสร้างซึ่งจะระบุรายละเอียดอยู่ที่ก่อนการดำเนินงานทุกครั้ง

ตรวจ :

(นายสุชน คงศักดิ์ตระกูล)
หัวหน้าสำนักงานวิศวกรรมโยธา

อนุมัติ :

(นายพงษ์เทพ เทพพิทักษ์)
อธิการบดี
มหาวิทยาลัยเทคโนโลยีราชมงคลธัญบุรี

แบบแสดง

DRAWN BY:

DRAWING NO.

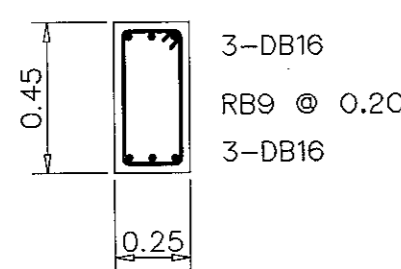
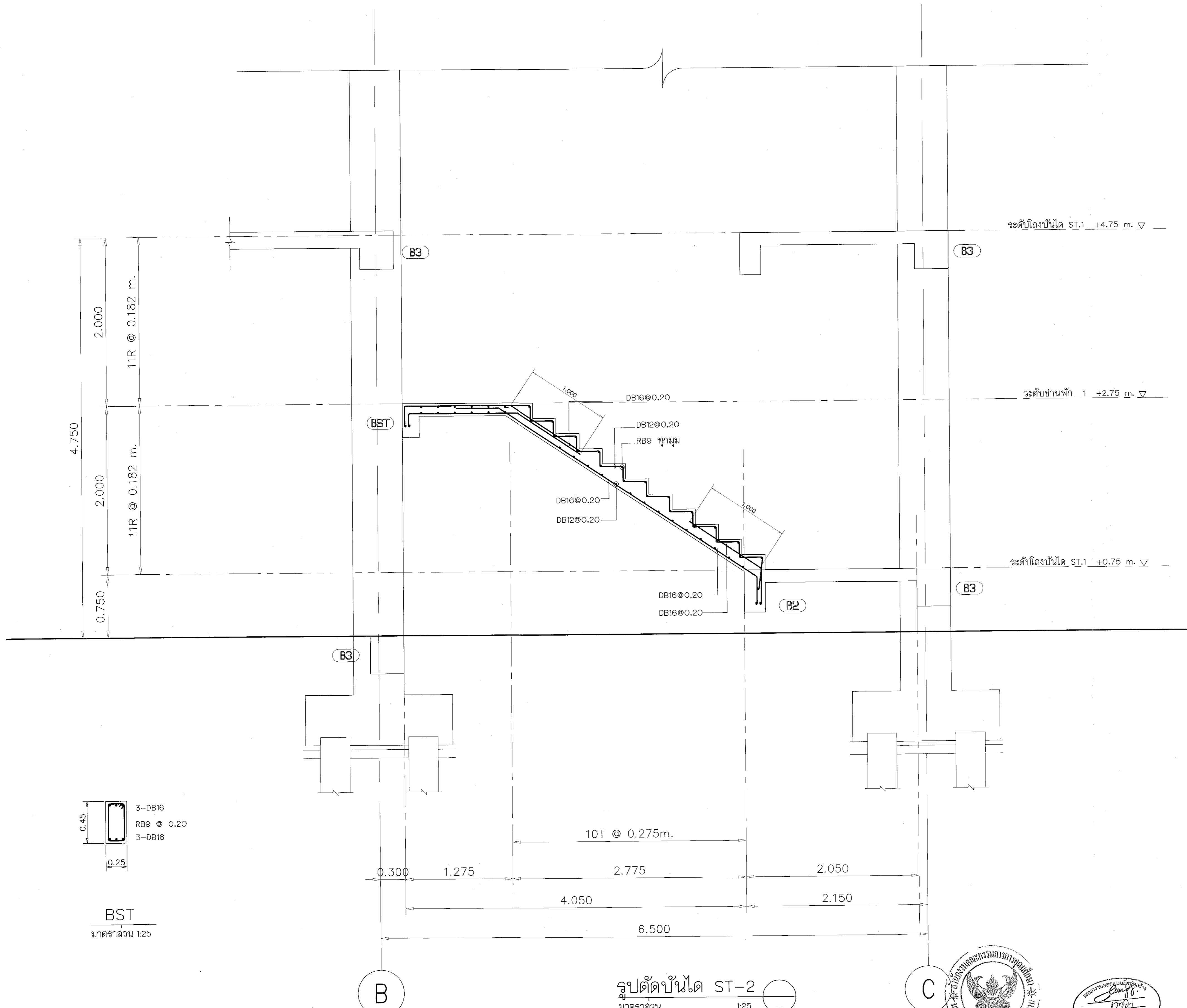
S-27

PRINTED DATE:

SEPTEMBER 2016

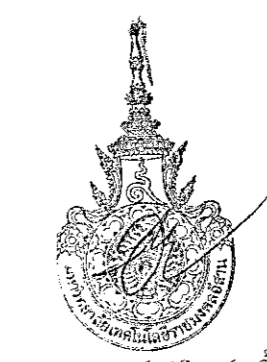
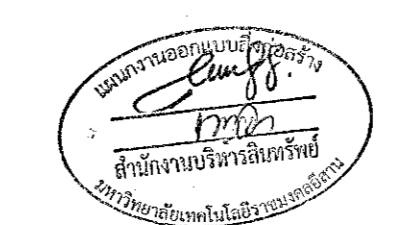
CHECK BY:

27/37



BST
มาตราส่วน 1:25

รูปตัดบันได ST-2
มาตราส่วน 1:25



ผู้ช่วยศาสตราจารย์ วีโรจน์ สัมโนแสง
อธิการบดีมหาวิทยาลัยเทคโนโลยีราชมงคลธัญบุรี



โครงการ

อาคารปฏิบัติการวัสดุกรรมและเทคโนโลยีการเกษตร
ต.หนองระเวียง อ.เมือง จ.นครราชสีมา

มหาวิทยาลัยเทคโนโลยีราชมงคลธัญบุรี
นครราชสีมา

สถานที่ก่อสร้าง

มหาวิทยาลัยเทคโนโลยีราชมงคลธัญบุรี
77 ม. 7 ต.หนองระเวียง อ.เมือง จ.นครราชสีมา

สถาปนิก	เลขทะเบียน ผู้ประกอบวิชาชีพ	ลายมือชื่อ
นายอุสน คงศักดิ์ตระกูล	ภ-ธค. 8044	<i>[Signature]</i>
วิศวกรโครงสร้าง	เลขทะเบียน ผู้ประกอบวิชาชีพ	ลายมือชื่อ
นายพงศ์เทพ เทพพิทักษ์	ดย. 619	<i>[Signature]</i>
วิศวกรไฟฟ้า	เลขทะเบียน ผู้ประกอบวิชาชีพ	ลายมือชื่อ
นายสุทธินันท์ ดันโน๊ะ	ภพค. 651	<i>[Signature]</i>
นายจุฬเพชร ก้อนนอก	ภพค. 31801	<i>[Signature]</i>
วิศวกรสุขาภิบาล	เลขทะเบียน ผู้ประกอบวิชาชีพ	ลายมือชื่อ
นายพงศ์เทพ เทพพิทักษ์	ดย. 619	<i>[Signature]</i>
ช่างเทคนิค	เลขทะเบียน ผู้ประกอบวิชาชีพ	ลายมือชื่อ

คำแนะนำ

- แบบก่อสร้างนี้จัดทำขึ้นโดยมหาวิทยาลัยเทคโนโลยีราชมงคลธัญบุรีและคณะสถาปนิก วิศวกรช่างที่เกี่ยวข้อง ใช้เพื่อระบุรายละเอียดการก่อสร้างมหาวิทยาลัย เท่านั้น ห้ามนำไปใช้ในกิจการอื่นโดยไม่ขออนุญาต
- ให้ใช้วัสดุตามที่กำหนดไว้เท่านั้น ห้ามใช้จากแบบ
- จะขอสงวนสิทธิ์ในแบบหากมีข้อผิดพลาดในรายละเอียดที่แจ้งให้รับใช้ตามที่ออกแบบไว้ โดยผู้รับคำขอจะรับผิดชอบการตรวจ-พิจารณาถึงผลกระทบที่อาจเกิดขึ้นจากการดำเนินการก่อสร้าง
- ก่อนการปฏิบัติงานในระหว่างงาน ผู้รับจ้างต้องส่งแบบ ๓๐๕๒ DMS ของผู้รับจ้างและแบบก่อสร้างที่ตรวจ-พิจารณาถึงผลกระทบที่อาจเกิดขึ้นจากการดำเนินการก่อสร้าง

ตรวจวัด :

(นายสุทธินันท์ ดันโน๊ะ)
หัวหน้าสำนักงานบริหารสินทรัพย์

อนุมัติ :

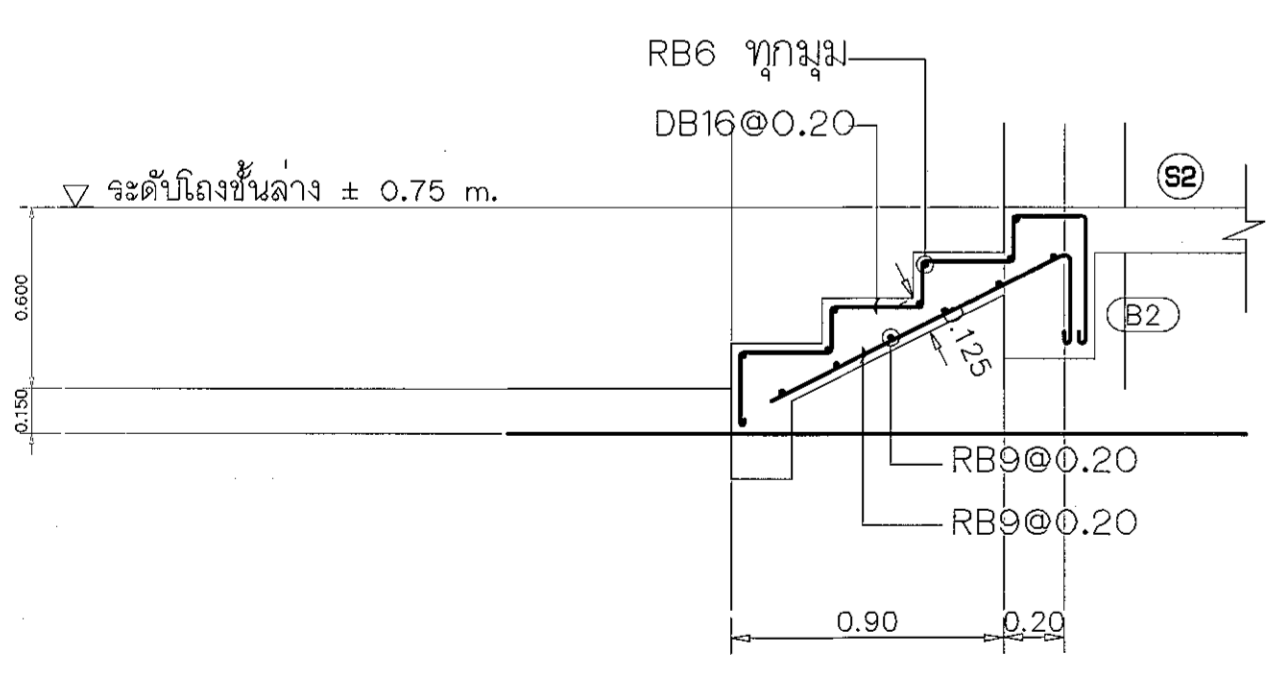
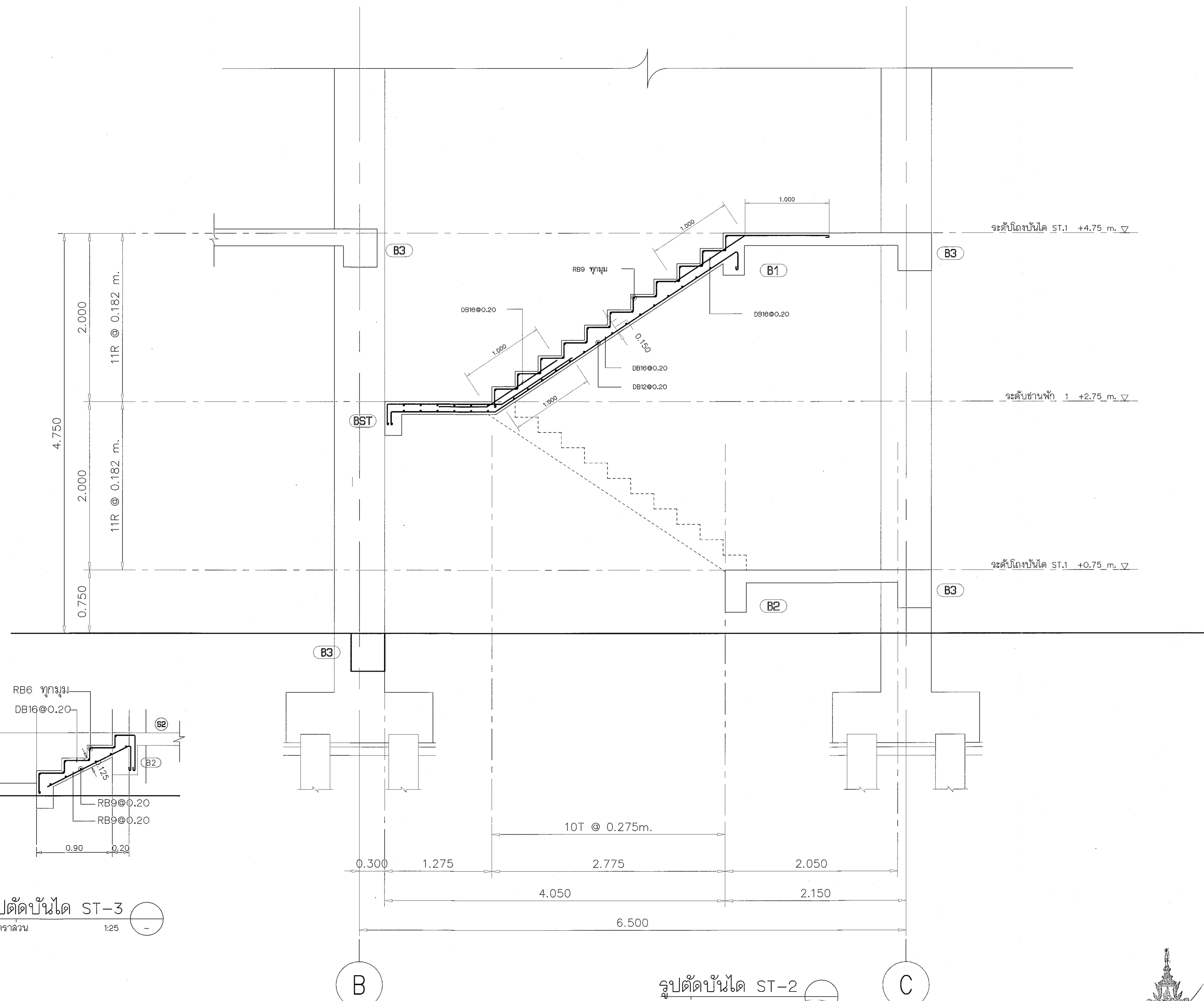
(ศ.ดร.วิโรจน์ มีโมแสง)
อธิการบดี
มหาวิทยาลัยเทคโนโลยีราชมงคลธัญบุรี

แบบแปลน :

DRAWN BY:

DRAWING NO. S-28 CHECK BY:

PRINTED DATE: SEPTEMBER 2016

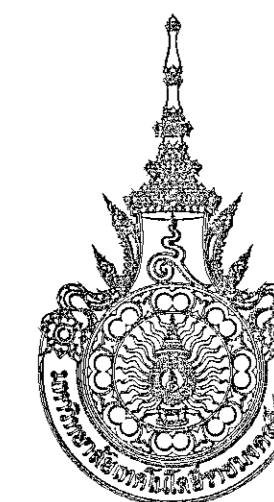


รูปตัดบันได ST-3
มาตราส่วน 1:25

รูปตัดบันได ST-2
มาตราส่วน 1:25



ผู้ช่วยศาสตราจารย์ วิโรจน์ มีโมแสง
อธิการบดีมหาวิทยาลัยเทคโนโลยีราชมงคลธัญบุรี



โครงการ

อาคารปฏิบัติการวิศวกรรมและเทคโนโลยีการเกษตร
ต.หนองระเวียง อ.เมือง จ.นครราชสีมา

มหาวิทยาลัยเทคโนโลยีราชมงคลธัญบุรี
นครราชสีมา

สถานที่ก่อสร้าง

มหาวิทยาลัยเทคโนโลยีราชมงคลธัญบุรี
77 ม. 7 ต.หนองระเวียง อ.เมือง จ.นครราชสีมา

สถาปนิก	เลขทะเบียน ผู้ประกอบวิชาชีพ	ลายมือชื่อ
นายคุณ ศาสตร์ดีตระกูล	ภ-ธ. 8044	<i>[Signature]</i>
วิศวกรโครงสร้าง	เลขทะเบียน ผู้ประกอบวิชาชีพ	ลายมือชื่อ
นายพงศ์เทพ เทพพิทักษ์	ธ.ม. 619	<i>[Signature]</i>
วิศวกรไฟฟ้า	เลขทะเบียน ผู้ประกอบวิชาชีพ	ลายมือชื่อ
นายสุทินันท์ ดันโง๊ะ	ภ.ท. 8511	<i>[Signature]</i>
นายรุ่งเพชร ก่องนอก	ภ.ท. 3101	<i>[Signature]</i>
วิศวกรสุขาภิบาล	เลขทะเบียน ผู้ประกอบวิชาชีพ	ลายมือชื่อ
นายพงศ์เทพ เทพพิทักษ์	ธ.ม. 619	<i>[Signature]</i>
มีนทานกร	เลขทะเบียน ผู้ประกอบวิชาชีพ	ลายมือชื่อ

คำแนะนำ

- แบบก่อสร้างนี้เป็นทรัพย์สินของมหาวิทยาลัยเทคโนโลยีราชมงคลธัญบุรี นครราชสีมา หรือหน่วยงานที่เกี่ยวข้อง ใช้เพื่อประโยชน์ในวงจำกัดเพื่อการก่อสร้างเท่านั้น ห้ามนำไปใช้ในที่อื่นโดยไม่ได้รับอนุญาต
- ให้ใช้วัสดุและวิธีการก่อสร้างตามที่กำหนดไว้
- จะดำเนินการขออนุญาตก่อสร้างและขออนุญาตก่อสร้างให้เข้าใช้สถานที่จริง โดยผู้รับจ้างต้องปฏิบัติตามเงื่อนไขที่กำหนดไว้
- ก่อนการปฏิบัติงานในแต่ละงาน ผู้รับจ้างต้องแจ้งแบบ SHOP DRAWING ต่อผู้ควบคุมงานและคณะกรรมการตรวจ-การจ้างพิจารณาเรียบร้อยแล้วก่อนดำเนินการปฏิบัติงานทุกครั้ง

ตรวจ :

(นายคุณคุณคุณ คุณปณ)
หัวหน้าฝ่ายบริหารโครงการ

อนุมัติ :

(พล.ต.วิจิตร) มีไม่แสง
อธิการบดี
มหาวิทยาลัยเทคโนโลยีราชมงคลธัญบุรี

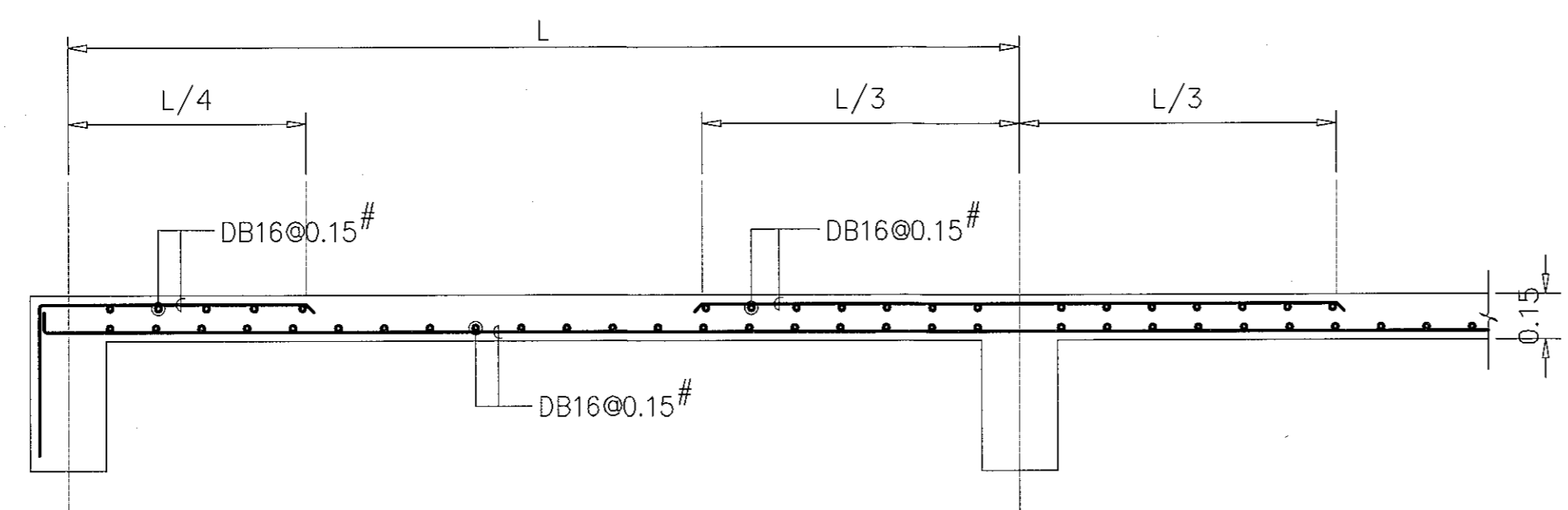
แบบแปลน

DRAWN BY:

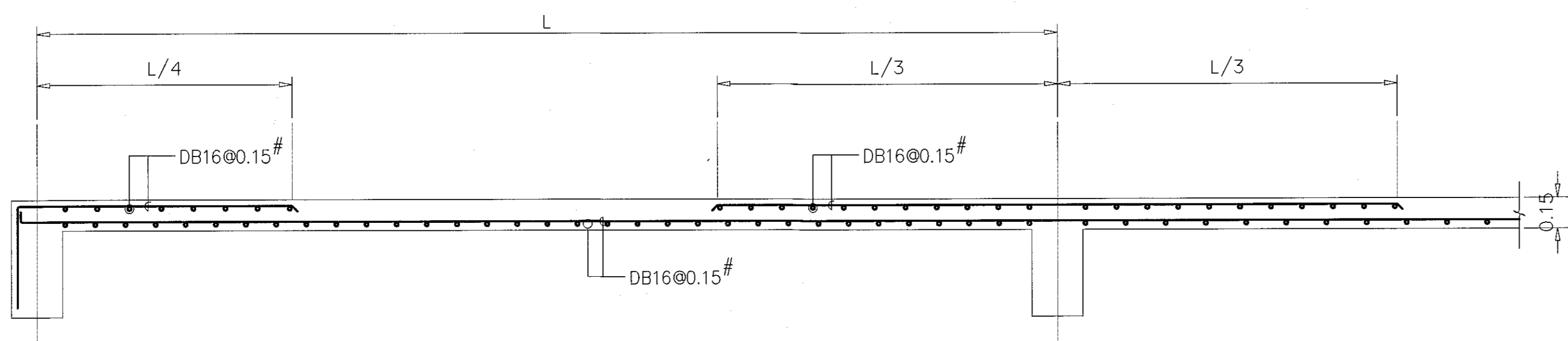
DRAWING NO. CHECK BY:

S-29

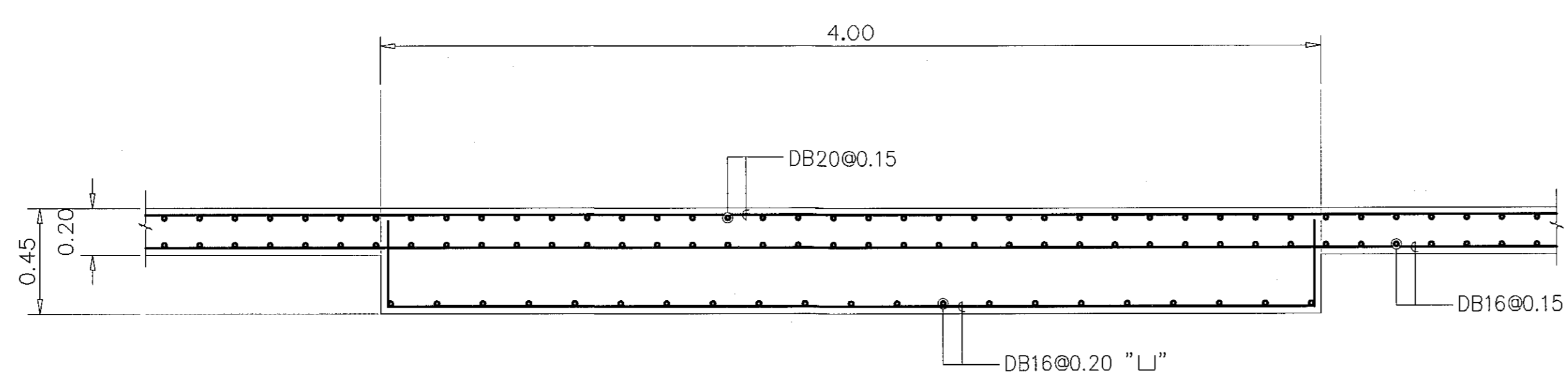
PRINTED DATE: SEPTEMBER 2018 29/37



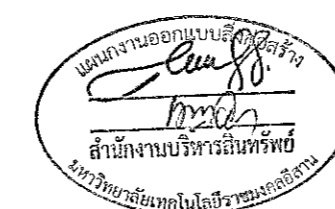
S1 (SHORT SPAN)
SCALE 1:20



S1 (LONG SPAN)
SCALE 1:20



TYP. การเสริมเหล็กพื้น FLAT SLAB
SCALE 1:20



ผู้ช่วยศาสตราจารย์ วิจิตร มีไม่แสง
อธิการบดีมหาวิทยาลัยเทคโนโลยีราชมงคลธัญบุรี



โครงการ

อาคารปฏิบัติการนวัตกรรมการแพทย์และเทคโนโลยีการเกษตร
ถนนจรัญสนิทวงศ์ แขวงจตุจักร กรุงเทพมหานคร

มหาวิทยาลัยเทคโนโลยีราชมงคลธัญบุรี
นครราชสีมา

สถานที่ก่อสร้าง

มหาวิทยาลัยเทคโนโลยีราชมงคลธัญบุรี
77 ม. 7 ถนนจรัญสนิทวงศ์ แขวงจตุจักร กรุงเทพมหานคร

สถาปนิก	เลขทะเบียน ผู้ประกอบวิชาชีพ	ลายมือชื่อ
นายสุคนธ์ คงศักดิ์ธรรมกุล	ภ-สถ. 8044	<i>AS</i>
วิศวกรโครงสร้าง	เลขทะเบียน ผู้ประกอบวิชาชีพ	ลายมือชื่อ
นายพงศ์เทพ เทพพิทักษ์	สถ. ๑1๑๐	<i>Pho</i>
วิศวกรไฟฟ้า	เลขทะเบียน ผู้ประกอบวิชาชีพ	ลายมือชื่อ
นายสุทธิรักษ์ มณีพันธ์	ภพท. ๑๑๓๓	<i>Phu</i>
นายสุวิทย์ ก้องนาค	ภพท. 33๑๐1	<i>Phu</i>
วิศวกรอุทกศาสตร์	เลขทะเบียน ผู้ประกอบวิชาชีพ	ลายมือชื่อ
นายพงศ์เทพ เทพพิทักษ์	สถ. ๑1๑๐	<i>Pho</i>
เขียนรายการ	เลขทะเบียน ผู้ประกอบวิชาชีพ	ลายมือชื่อ

คำแนะนำ

- แบบก่อสร้างนี้เป็นทรัพย์สินของมหาวิทยาลัยเทคโนโลยีราชมงคลธัญบุรี หรือหน่วยงานที่เกี่ยวข้อง
ใช้เพื่อวัตถุประสงค์ตามโครงการก่อสร้างเท่านั้น หากมีการนำแบบไปใช้โดยไม่ได้รับอนุญาต
จะถือว่าผิดกฎหมาย
- ให้ใช้ตามรายละเอียดที่ระบุไว้เท่านั้น ห้ามดัดแปลงแบบ
- รายละเอียดในแบบก่อสร้างนี้จะเป็นสาระสำคัญของโครงการก่อสร้าง
ใช้ร่วมกับเอกสารที่เกี่ยวข้องอื่น ๆ ให้ครบถ้วน
- ก่อนการปฏิบัติงานในสถานที่ก่อสร้าง ผู้รับจ้างต้องส่งมอบแบบ
shop drawing ต่อผู้ควบคุมงานและคณะกรรมการตรวจ
หาข้อบกพร่องหรือข้อผิดพลาดก่อนดำเนินการก่อสร้างทุกครั้ง

ตรวจสอบ :

(นายสุคนธ์ คงศักดิ์ธรรมกุล)
หัวหน้าสำนักงานบริหารทรัพย์สิน

อนุมัติ :

(นายสุวิทย์ ก้องนาค)
อธิการบดี
มหาวิทยาลัยเทคโนโลยีราชมงคลธัญบุรี

แบบแสดง

DRAWN BY:

DRAWING NO.

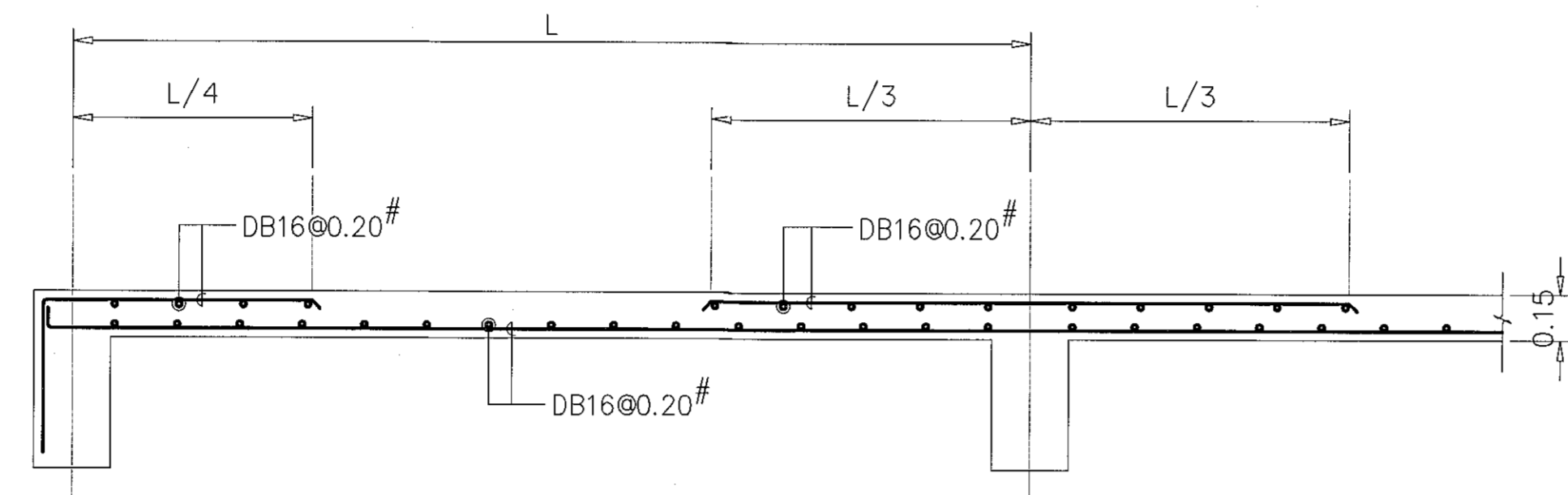
S-30

PRINTED DATE:

SEPTEMBER 2016

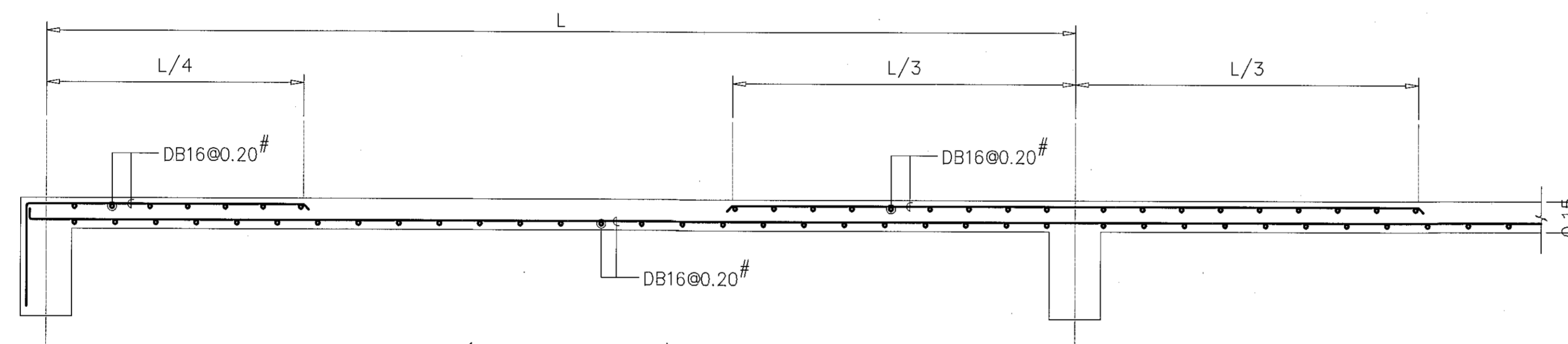
CHECK BY:

30/37



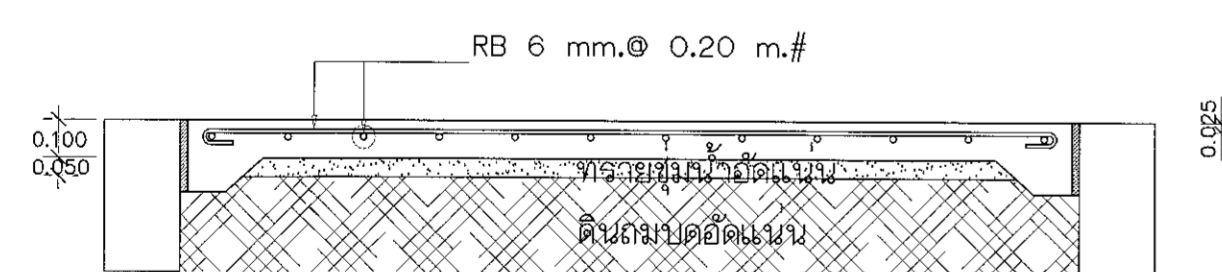
S2 (SHORT SPAN)

SCALE 1:20

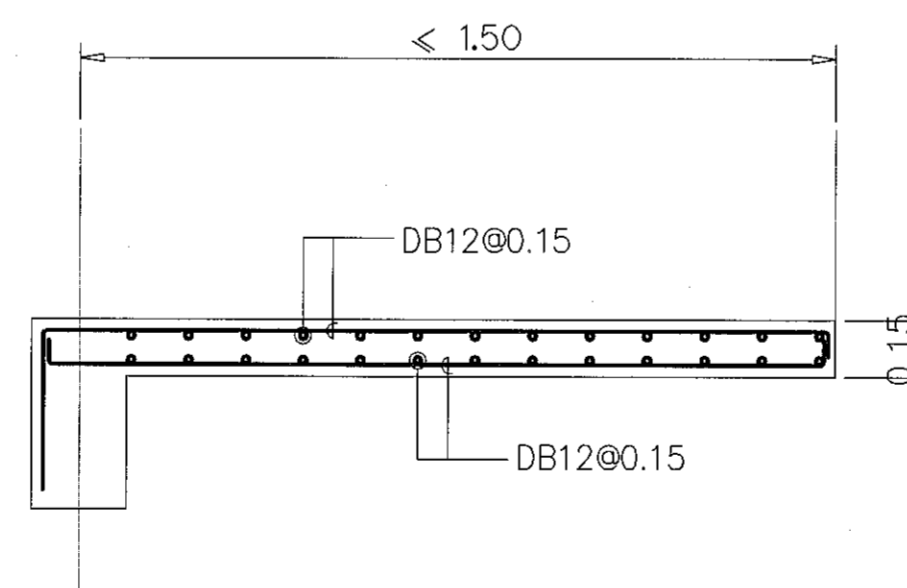


S2 (LONG SPAN)

SCALE 1:20



GS พื้นวางบนดิน

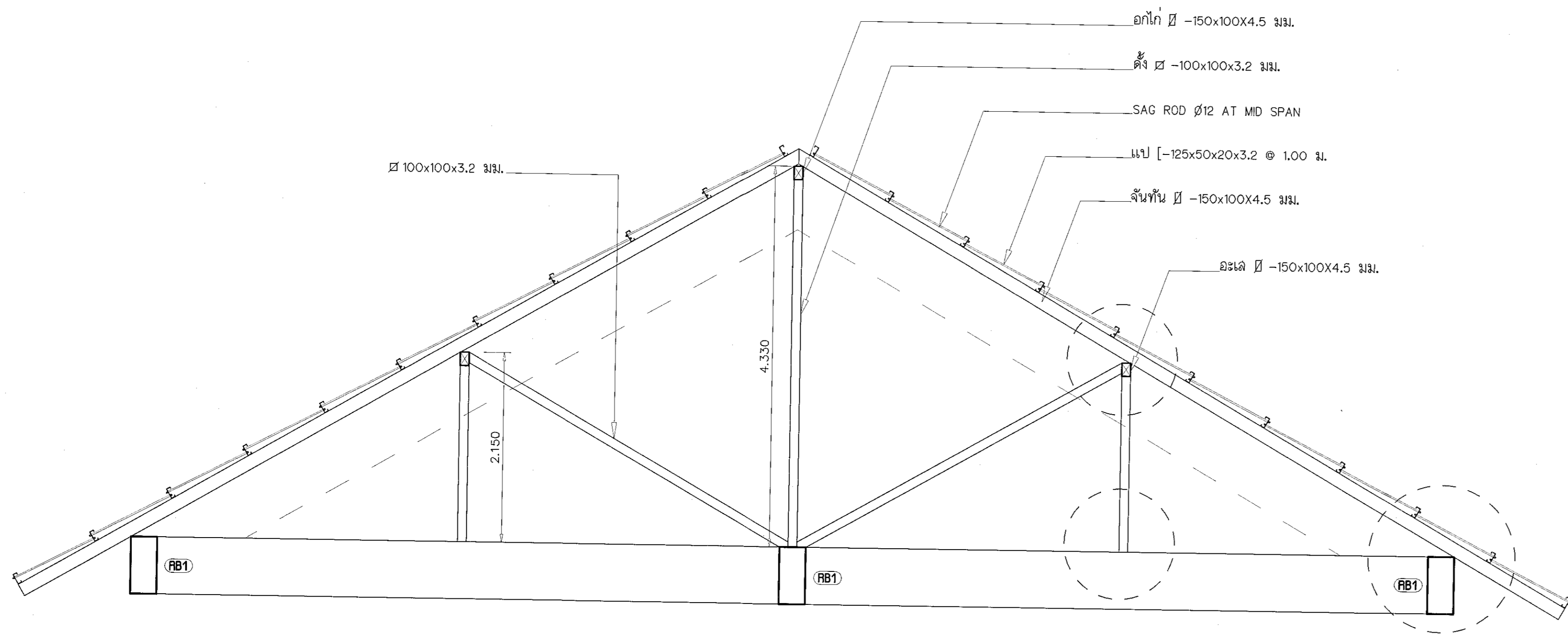


RS1 SPAN

SCALE 1:20

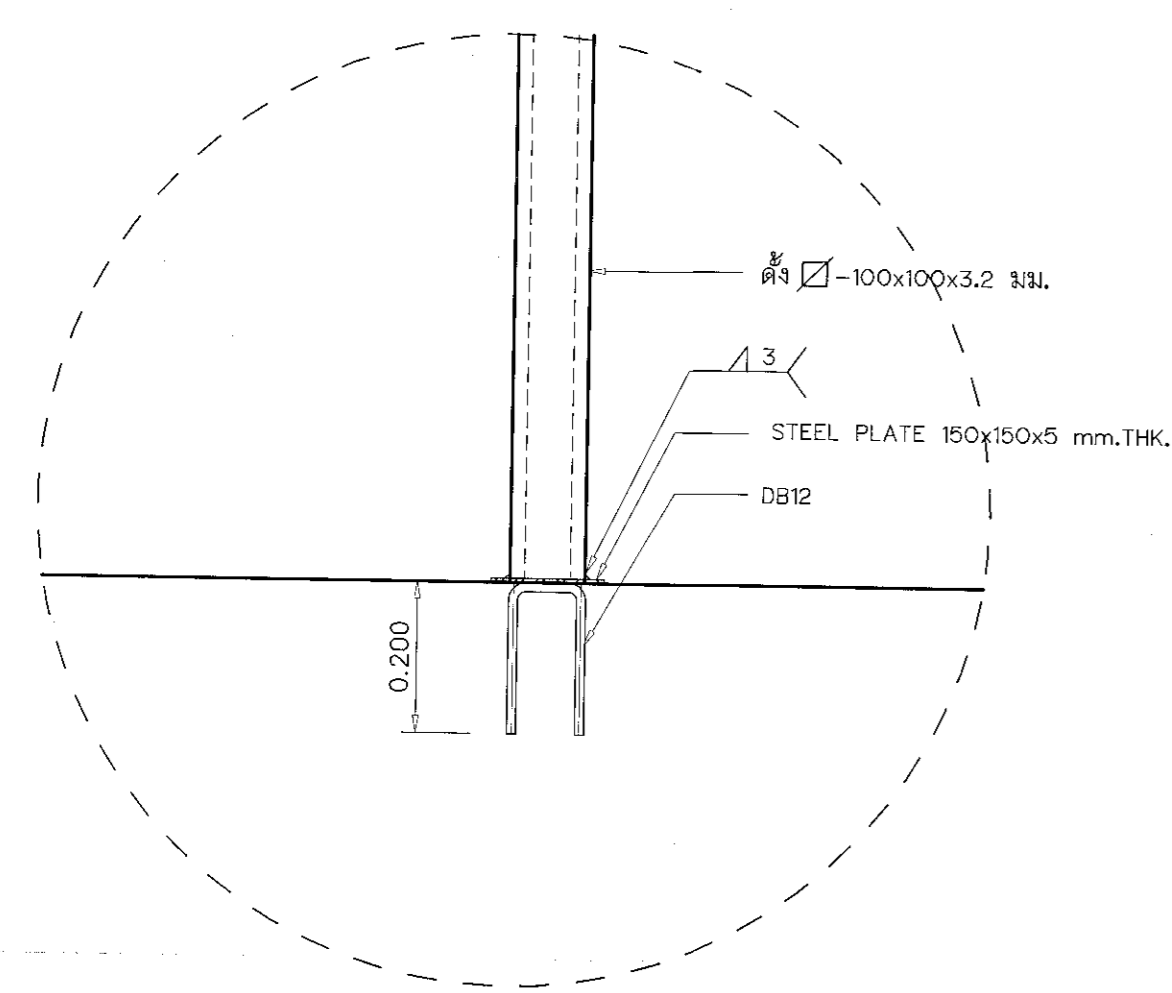


ผู้ช่วยศาสตราจารย์ วีโรจน์ สิมโสมแสง
อธิการบดีมหาวิทยาลัยเทคโนโลยีราชมงคลธัญบุรี



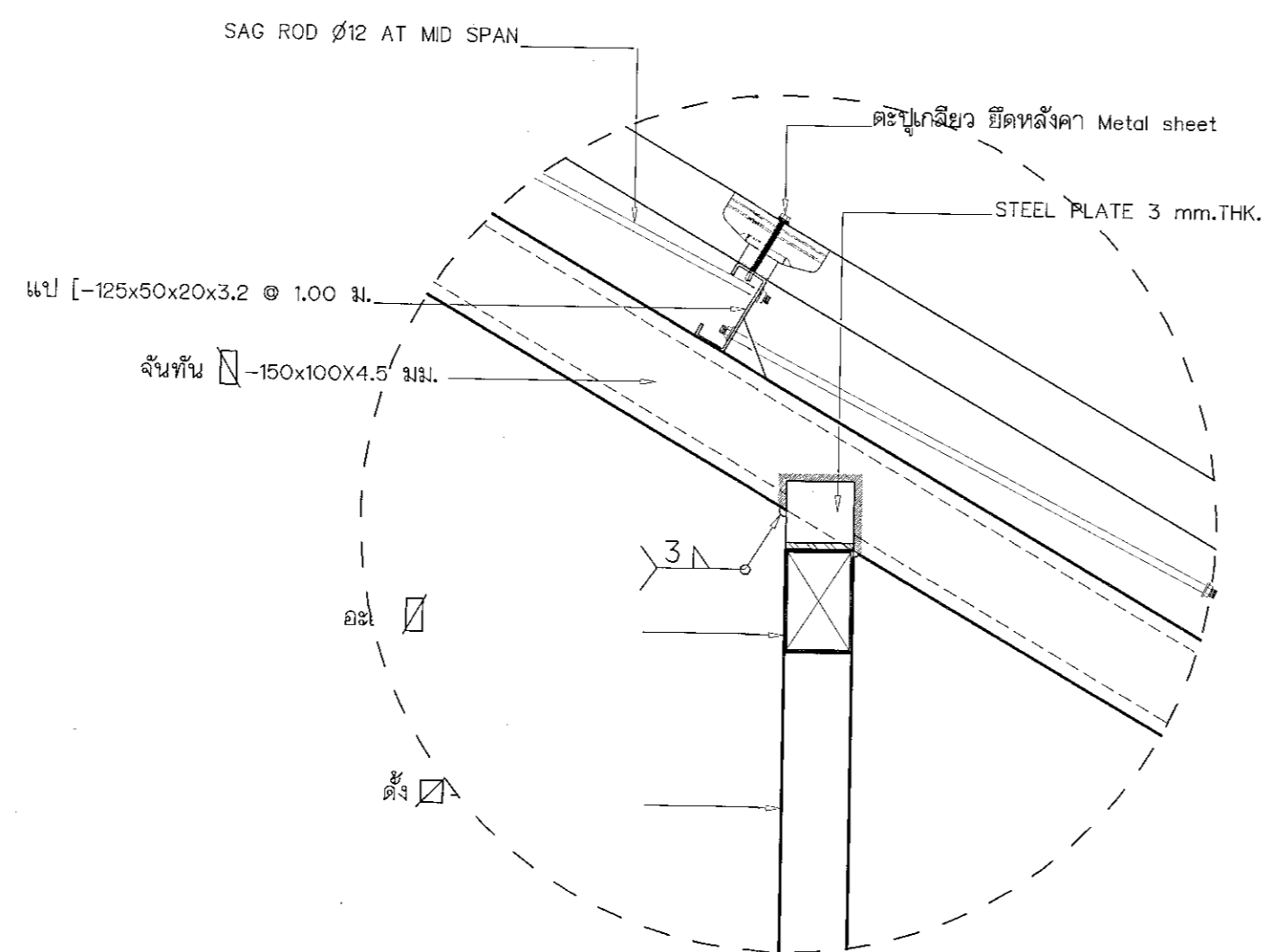
แบบขยาย โครงหลังคา

มาตราส่วน 1:40



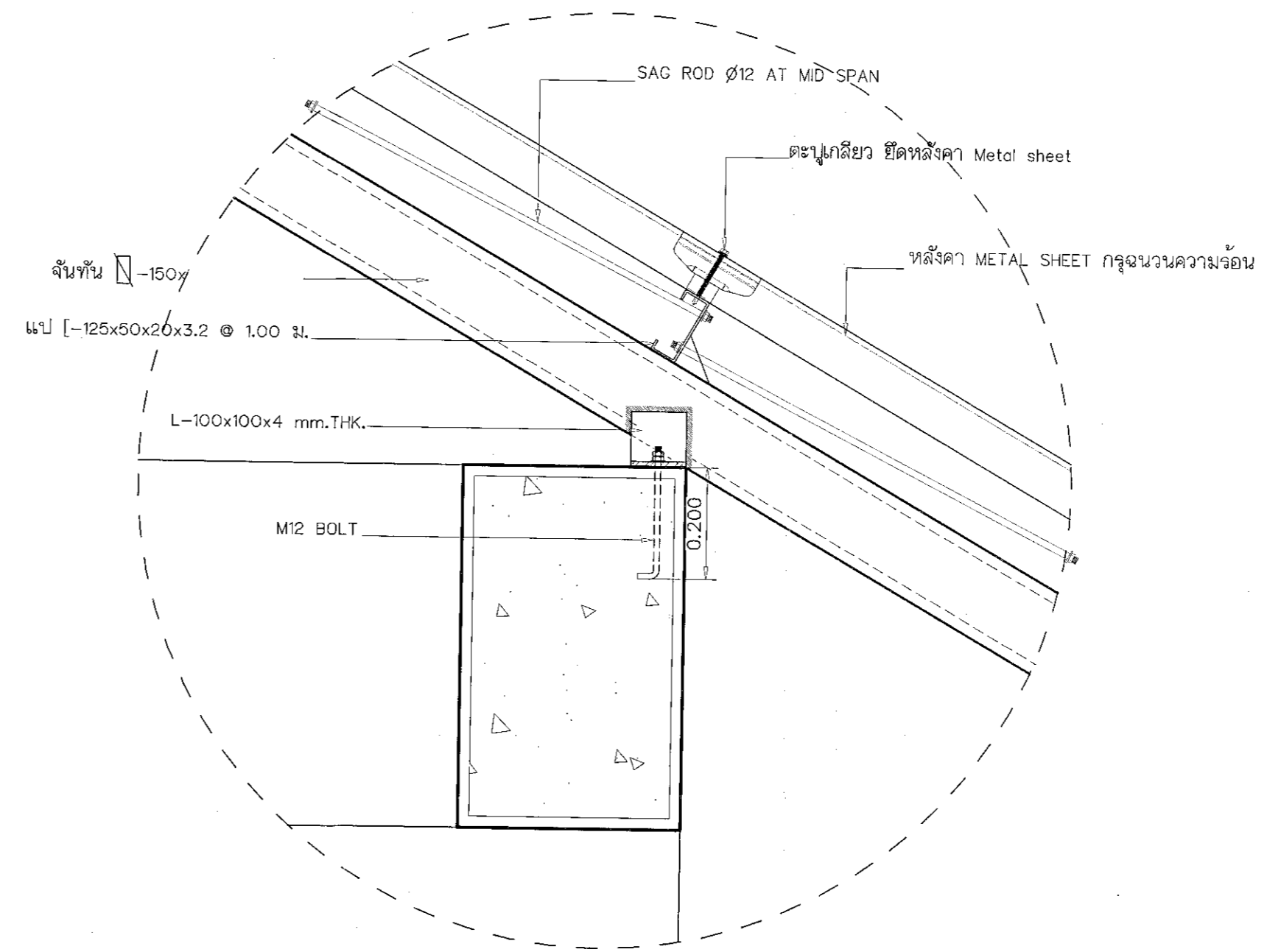
แบบขยาย 1

มาตราส่วน 1:10



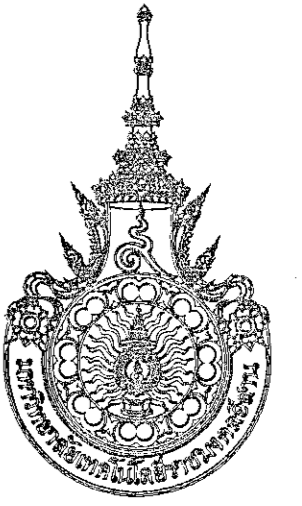
แบบขยาย 2

มาตราส่วน 1:10



แบบขยาย 3

มาตราส่วน 1:10



โครงการ

อาคารปฏิบัติการวิศวกรรมและเทคนิคโยธาจากเกษตร
ส.หนองระเวียง อ.เมือง จ.นครราชสีมา

มหาวิทยาลัยเทคโนโลยีราชมงคลธัญบุรี
นครราชสีมา

สถานที่ก่อสร้าง

มหาวิทยาลัยเทคโนโลยีราชมงคลธัญบุรี
77 ม. 7 หนองระเวียง อ.เมือง จ.นครราชสีมา

สถาปนิก	เลขทะเบียน ผู้ประกอบวิชาชีพ	ลายมือชื่อ
นายสุคนธ์ คงคำดีจะกุล	ภ-ธ. 8044	<i>[Signature]</i>
วิศวกรโครงสร้าง	เลขทะเบียน ผู้ประกอบวิชาชีพ	ลายมือชื่อ
นายพชรเทพ เทพพิทักษ์	ธ. 6119	<i>[Signature]</i>
วิศวกรไฟฟ้า	เลขทะเบียน ผู้ประกอบวิชาชีพ	ลายมือชื่อ
นายสุทธิพันธ์ ดันดี	ภพ. 8511	<i>[Signature]</i>
วิศวกรสุขาภิบาล	เลขทะเบียน ผู้ประกอบวิชาชีพ	ลายมือชื่อ
นายพชรเทพ เทพพิทักษ์	ธ. 6119	<i>[Signature]</i>
เขียนทนาย	เลขทะเบียน ผู้ประกอบวิชาชีพ	ลายมือชื่อ

คำแนะนำ

- แบบก่อสร้างนี้ใช้บังคับสำหรับอาคารที่ก่อสร้างโดยผู้รับเหมาหรือผู้รับจ้างที่ขอรับใบอนุญาตประกอบวิชาชีพสถาปัตยกรรมควบคุม หรือผู้รับจ้างที่ขอรับใบอนุญาตประกอบวิชาชีพสถาปัตยกรรมควบคุมเท่านั้น
- ให้ใช้คำศัพท์ที่กำหนดไว้ในแบบ
- รายละเอียดในแบบหากมีข้อสงสัยหรือข้อผิดพลาดให้ผู้รับเหมาหรือผู้รับจ้างที่ขอรับใบอนุญาตประกอบวิชาชีพสถาปัตยกรรมควบคุม หรือผู้รับจ้างที่ขอรับใบอนุญาตประกอบวิชาชีพสถาปัตยกรรมควบคุม ตรวจสอบและแจ้งการแก้ไขการดำเนินการก่อสร้างให้เรียบร้อยก่อนการดำเนินการก่อสร้าง

ตรวจ

(นายสุคนธ์ คงคำดีจะกุล)
หัวหน้างานบริหารโครงการ

อนุมัติ

(นายพชรเทพ เทพพิทักษ์)
วิศวกรไฟฟ้า

แบบแสดง

DRAWN BY:

DRAWING NO. CHECK BY:

S-31

PRINTED DATE:

SEPTEMBER 2016

31/37



ผู้ช่วยศาสตราจารย์ วิโรจน์ สัมโขแสง
อธิการบดีมหาวิทยาลัยเทคโนโลยีราชมงคลธัญบุรี



โครงการ

อาคารปฏิบัติการวิศวกรรมและเทคนิคโยธาการเกษตร
ต.หนองเวียง อ.เมือง จ.นครราชสีมา

มหาวิทยาลัยเทคโนโลยีราชมงคลธัญบุรี
นครราชสีมา

สถานที่ก่อสร้าง

มหาวิทยาลัยเทคโนโลยีราชมงคลธัญบุรี
77 ม. 7 ต.หนองเวียง อ.เมือง จ.นครราชสีมา

สถาปนิก	นางสมจิณ รุ่งโรจน์วิเศษ	ลายมือชื่อ
นายอุบล คุตต์ดีตระกูล	ภ-ธอ. 8044	<i>AW</i>
วิศวกรโครงสร้าง	นางสมจิณ รุ่งโรจน์วิเศษ	ลายมือชื่อ
นายพงศ์เทพ เทพพิทักษ์	ธย. ๕1๑	<i>Phong</i>
วิศวกรไฟฟ้า	นางสมจิณ รุ่งโรจน์วิเศษ	ลายมือชื่อ
นายอุบลอินันท์ ดันโง๊ะ	ภพ. ๕๓1	<i>Ubol</i>
นายรุ่งพร ก่องนอก	ภพ. 31801	<i>Rung</i>
วิศวกรสถาปัตยกรรม	นางสมจิณ รุ่งโรจน์วิเศษ	ลายมือชื่อ
นายพงศ์เทพ เทพพิทักษ์	ธย. ๕1๑	<i>Phong</i>
มีนทานกร	นางสมจิณ รุ่งโรจน์วิเศษ	ลายมือชื่อ

คำแนะนํา

แบบก่อสร้างนี้เป็นทรัพย์สินของมหาวิทยาลัยเทคโนโลยี
ราชมงคลธัญบุรีนครราชสีมา หรือหน่วยงานที่เกี่ยวข้อง
ไว้ใช้เพื่อประโยชน์สาธารณะและโครงการมหาวิทยาลัยอื่น ๆ เท่านั้น
ห้ามนำไปใช้เชิงการค้าอื่นก่อนได้รับอนุญาต

1. ให้ใช้วัสดุและที่กําหนดไว้เท่านั้น ห้ามดัดแปลงแบบ
2. 3. รายละเอียดในแบบก่อสร้างนี้จะมีผลใช้บังคับเฉพาะที่ซึ่งพิมพ์
ให้เข้ากับสถานที่จริง โดยผู้รับจ้างต้องได้รับอนุญาต
จากสถาปนิกผู้ออกแบบ
4. ค่าใช้จ่ายในการปฏิบัติงานในแต่ละงาน ผู้รับจ้างต้องลงแบบ
- SHOP DRAWINGS คือผู้ควบคุมงานและตรวจสอบการตรวจ-
การจ้างรับจะขอแก้ไขแบบก่อสร้างก่อนการดำเนินงานทุกครั้ง

ตรวจ :

(นายสมจิณ รุ่งโรจน์วิเศษ)
หัวหน้าสำนักงานบริหารพื้นที่

อนุมัติ :

(นศ.ดร.วิโรจน์ สิมโงะ)
อธิการบดี
มหาวิทยาลัยเทคโนโลยีราชมงคลธัญบุรี

แบบแสดง

DRAWN BY:

DRAWING NO.

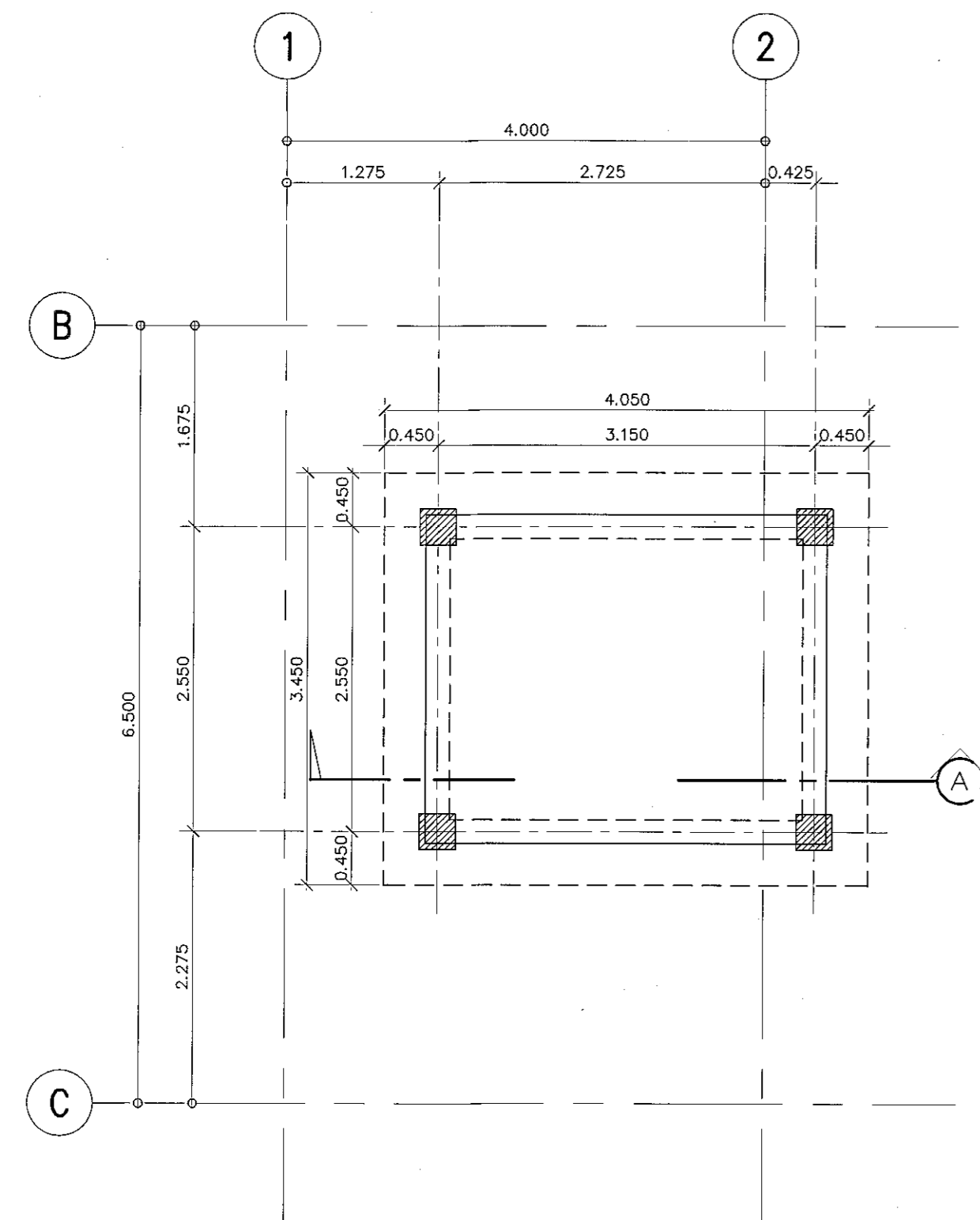
S-32

PRINTED DATE:

SEPTEMBER 2016

CHECK BY:

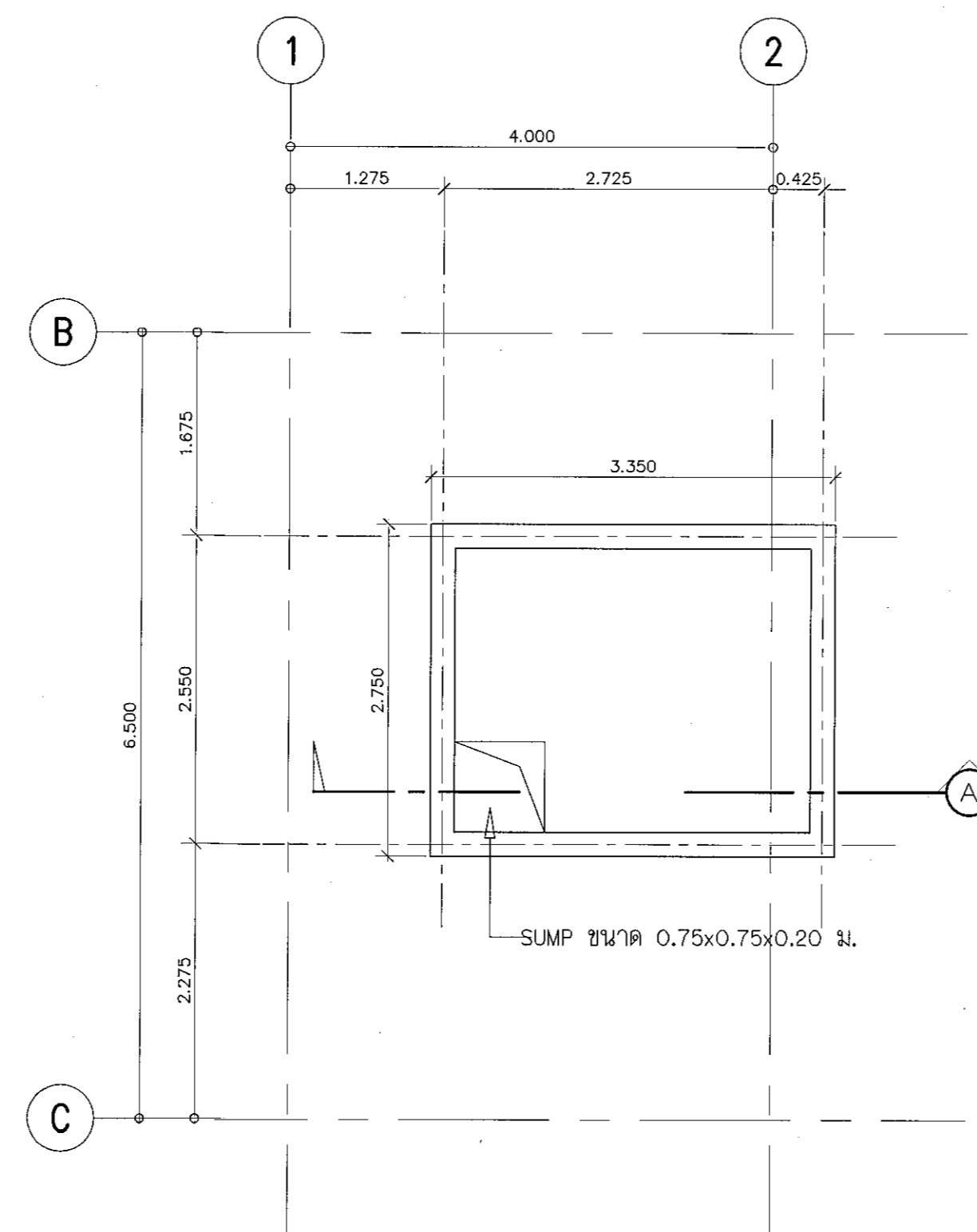
32/37



แปลนเสาเข็มถึงเก็บน้ำใต้ดิน

มาตราส่วน

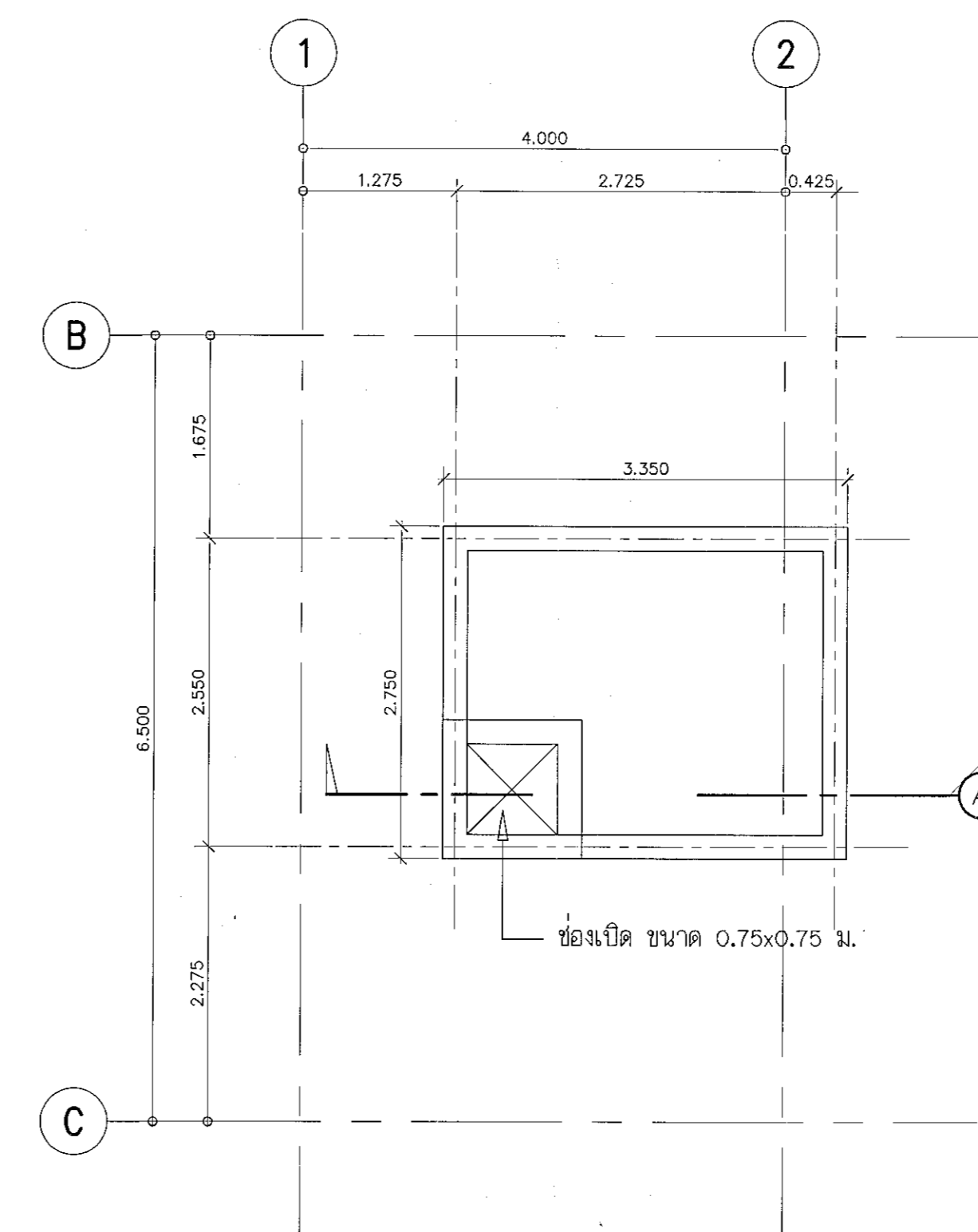
1:50



แปลนพื้นถึงเก็บน้ำใต้ดิน

มาตราส่วน

1:50



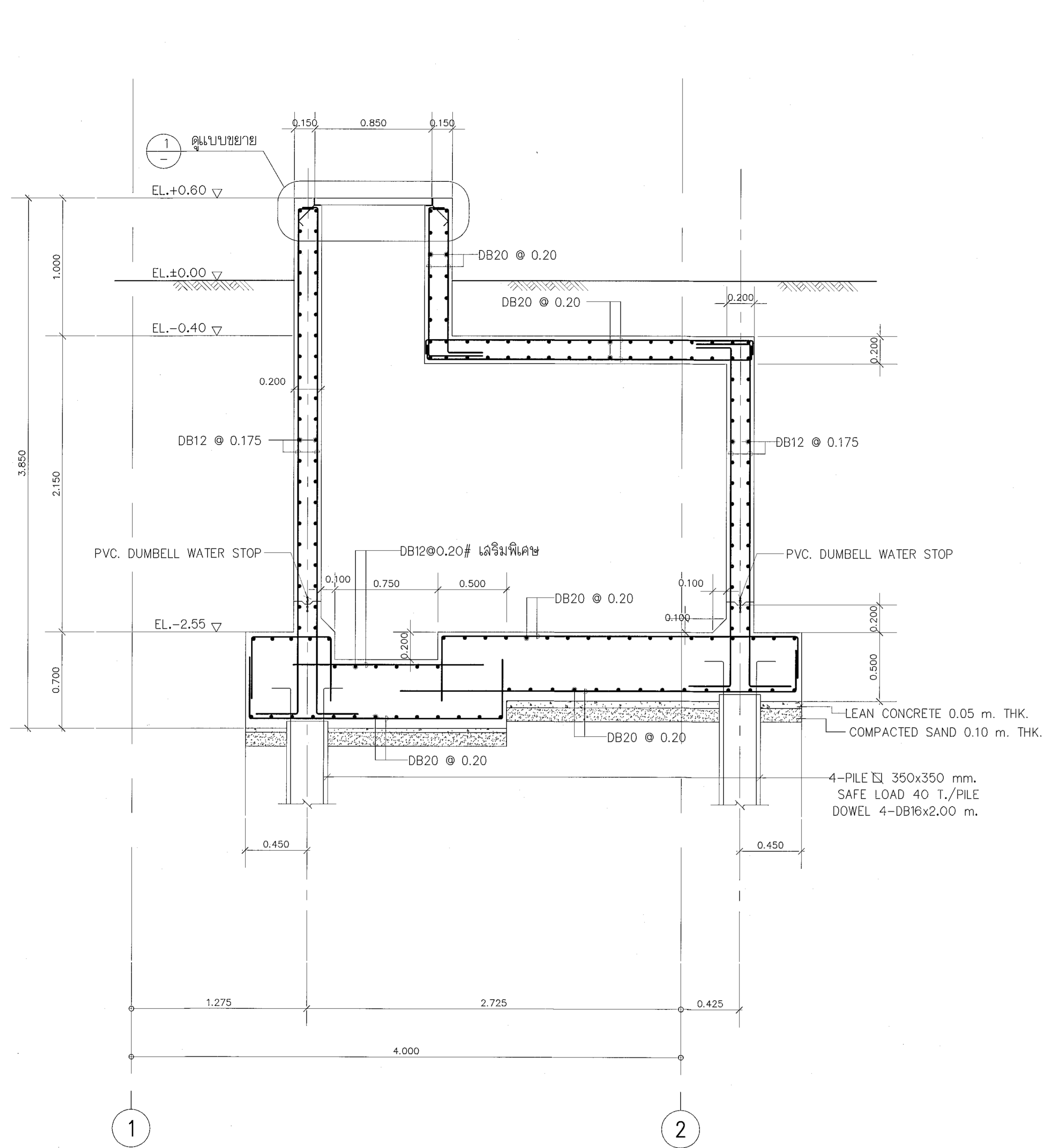
แปลนฝาถึงเก็บน้ำใต้ดิน

มาตราส่วน

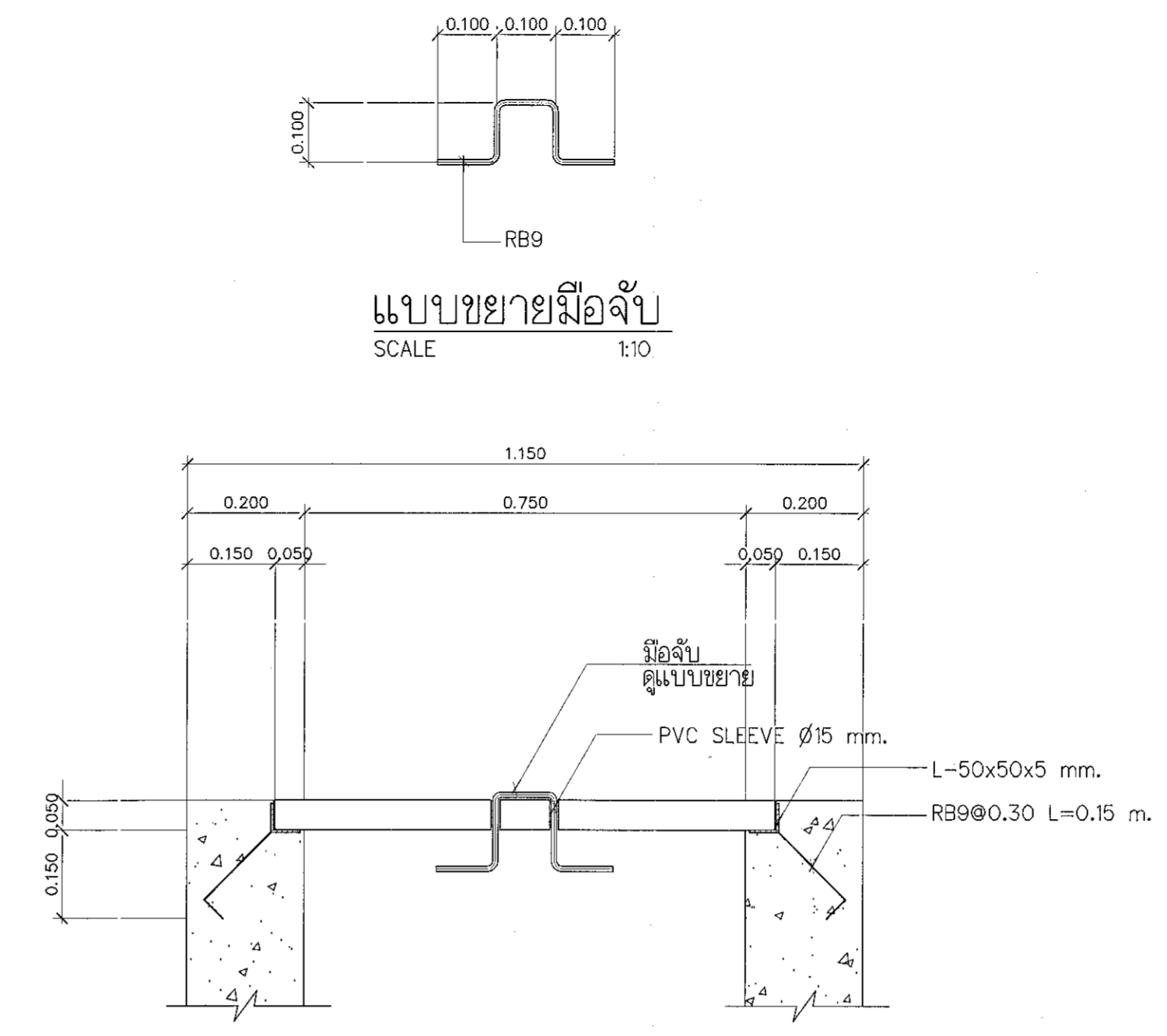
1:50



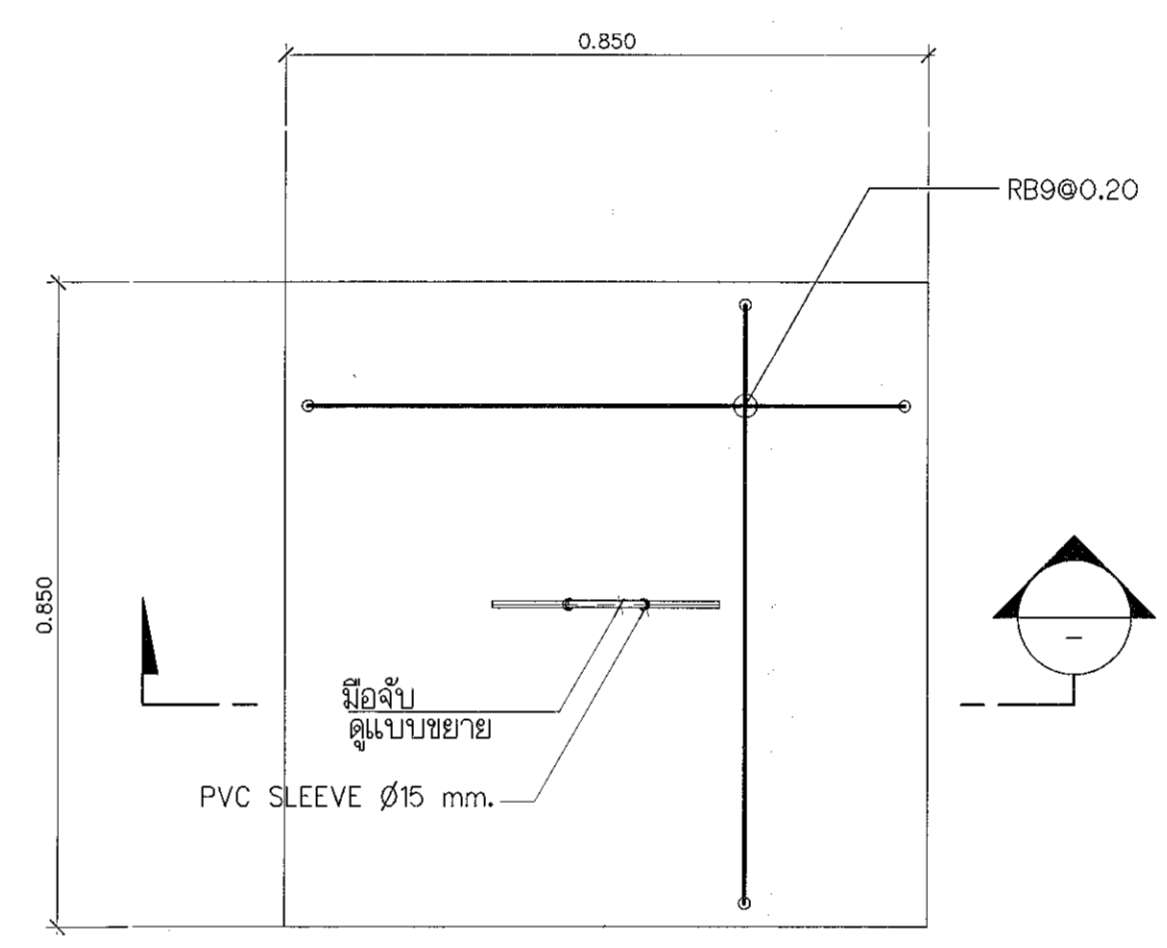
ผู้ช่วยศาสตราจารย์ วิโรจน์ สิมโงะ
อธิการบดีมหาวิทยาลัยเทคโนโลยีราชมงคลธัญบุรี



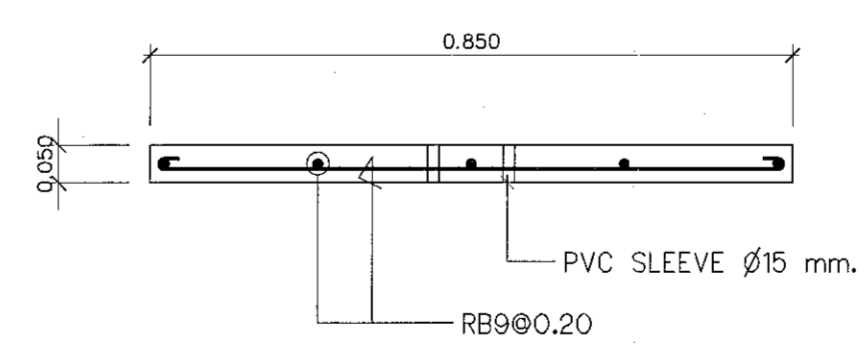
รูปตัด
ขนาดราลวง 1:20



แบบขยาย
SCALE 1:10



แปลนฝาถ้ำ
SCALE 1:10



รูปตัด B
SCALE 1:10



ผู้ช่วยศาสตราจารย์ วิจารณ์ สัมโนแสง
อธิการบดีมหาวิทยาลัยเทคโนโลยีราชมงคลธัญบุรี



โครงการ

อาคารปฏิบัติการงานวิศวกรรมและเทคโนโลยีทางเกษตร
ต.พหนองระเวียง อ.เมือง จ.นครราชสีมา

มหาวิทยาลัยเทคโนโลยีราชมงคลธัญบุรี
นครราชสีมา

สถานที่ก่อสร้าง
มหาวิทยาลัยเทคโนโลยีราชมงคลธัญบุรี
77 ม. 7 ต.พหนองระเวียง อ.เมือง จ.นครราชสีมา

สถาปนิก	ตรวจสอบ ผู้ประกอบวิชาชีพ	ลายมือชื่อ
นายอุยอน คงศักดิ์ตระกูล	ภ-ธ. 8044	<i>Aw</i>
วิศวกรโครงสร้าง	ตรวจสอบ ผู้ประกอบวิชาชีพ	ลายมือชื่อ
นายพรศักดิ์ เทพพิทักษ์	ธ.ช. ๑1๑	<i>Wp</i>
วิศวกรไฟฟ้า	ตรวจสอบ ผู้ประกอบวิชาชีพ	ลายมือชื่อ
นายสุวิวัฒน์ ตันสิทธิ์	ภ.ท. ๑511	<i>Su</i>
นายสุรพงษ์ คอสมน	ภ.ท. 31801	<i>Su</i>
วิศวกรสุขาภิบาล	ตรวจสอบ ผู้ประกอบวิชาชีพ	ลายมือชื่อ
นายพรศักดิ์ เทพพิทักษ์	ธ.ช. ๑1๑	<i>Wp</i>
เขียนรายการ	ตรวจสอบ ผู้ประกอบวิชาชีพ	ลายมือชื่อ

คำแนะนำ

แบบก่อสร้างนี้จัดทำขึ้นโดยอิงตามแบบพิมพ์ที่มอบหมายโดยไม่มี
รายการอธิบายของงานก่อสร้าง หรือส่วนงานที่เกี่ยวข้อง
ใช้เพื่อขออนุญาตขุดดินตามแบบก่อสร้างเท่านั้น หากมีการ
ทำผิดไปให้ใช้แบบก่อสร้างที่มีอยู่เป็นหลักฐาน

2. ให้ใช้ค่าดินตามที่กำหนดไว้เท่านั้น ห้ามวิเคราะแบบ

3. ระบุค่าแรงในแบบก่อสร้างนี้ในกรณีที่มีการเปลี่ยนแปลง
ให้แจ้งผู้ควบคุมงานก่อสร้างโดยผู้รับเหมาหรือผู้ควบคุมงาน
จากสถาปนิกผู้ออกแบบ

4. ก่อนการปฏิบัติงานในชั้นดิน ผู้รับจ้างต้องขออนุญาต
จาก ผอ.เขต หรือผู้ควบคุมงานและขอแจ้งการขุดเจาะ
การจราจรจากหน่วยงานที่เกี่ยวข้องก่อนดำเนินการขุดเจาะ

ตรวจ

(นายอุยอน คงศักดิ์ตระกูล)
หัวหน้าสำนักงานบริหารเทคนิค

อนุมัติ

(วิศวกรโครงสร้าง)
สุวิวัฒน์ ตันสิทธิ์
มหาวิทยาลัยเทคโนโลยีราชมงคลธัญบุรี

แบบแปลน

DRAWN BY:

DRAWING NO. S-33 CHECK BY:

PRINTED DATE: SEPTEMBER 2016

33/37



โครงการ

อาคารปฏิบัติการวิจัยและห้องปฏิบัติการเกษตร
ต.หนองหอย อ.เมือง จ.นครราชสีมา

มหาวิทยาลัยเทคโนโลยีราชมงคลอีสาน
นครราชสีมา

สถานที่ก่อสร้าง

มหาวิทยาลัยเทคโนโลยีราชมงคลอีสาน
77 ม. 7 ต.หนองหอย อ.เมือง จ.นครราชสีมา

สถาปนิก	นางระวีณัฐ รุ่งเรืองวิวัฒน์	นายศักดิ์
นายสุคนธ์ คงศักดิ์ตรงกุล	ภ.สถ. 8044	<i>(Signature)</i>

วิศวกรโครงสร้าง	นางระวีณัฐ รุ่งเรืองวิวัฒน์	นายณัฐ
นายพรเทพ เทพพิทักษ์	สถ. 6189	<i>(Signature)</i>

วิศวกรไฟฟ้า	นางระวีณัฐ รุ่งเรืองวิวัฒน์	นายณัฐ
นายสุชินันท์ ดันโพธิ์	ภ.พ. 8511	<i>(Signature)</i>

วิศวกรอุทกศาสตร์	นางระวีณัฐ รุ่งเรืองวิวัฒน์	นายณัฐ
นายพรเทพ เทพพิทักษ์	สถ. 6189	<i>(Signature)</i>

มีนาคม	นางระวีณัฐ รุ่งเรืองวิวัฒน์	นายณัฐ
--------	--------------------------------	--------

คำแนะนำ

- แบบก่อสร้างนี้เป็นทรัพย์สินของมหาวิทยาลัยเทคโนโลยีราชมงคลอีสาน นครราชสีมา ห้ามส่งมอบหรือเผยแพร่โดยไม่ได้รับอนุญาต
- ให้ใช้วัสดุหรือที่กำหนดยกเว้นที่ระบุไว้
- จะระงับการดำเนินงานหากไม่ปฏิบัติตามข้อกำหนดที่ระบุไว้
- ก่อนการปฏิบัติงานในแต่ละวัน ผู้รับจ้างต้องส่งแบบ S-34 (S-34) ต่อผู้ควบคุมงานและขอตรวจการตรวจการก่อสร้างก่อนเพื่อความปลอดภัยแก่คนรับจ้างทุกคน

ตรวจ :

(นายสุเชษฐ จงบุญชู)
หัวหน้าสำนักงานบริหารงานก่อสร้าง

อนุมัติ :

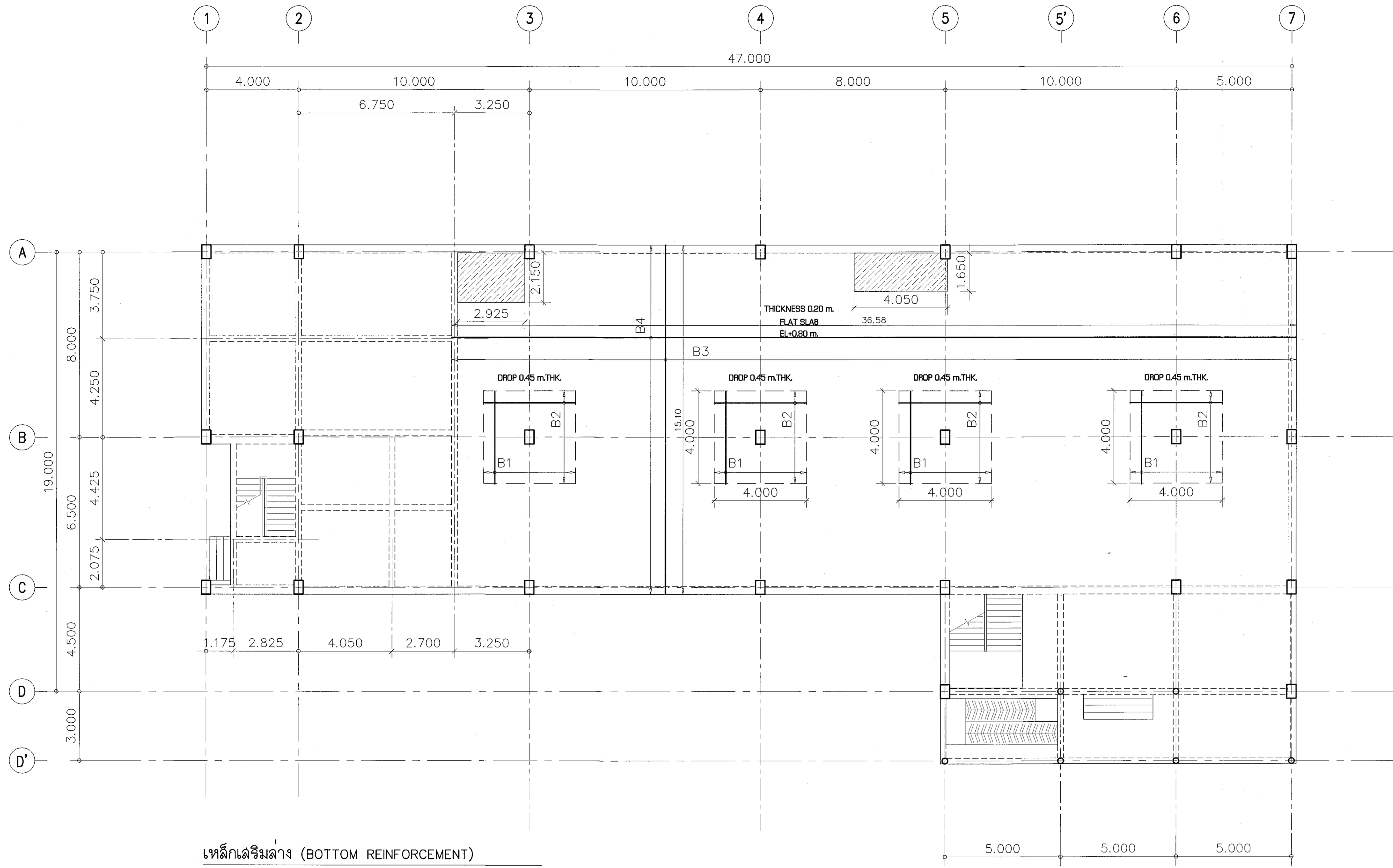
(นางระวีณัฐ รุ่งเรืองวิวัฒน์)
อธิการบดี
มหาวิทยาลัยเทคโนโลยีราชมงคลอีสาน

แบบแสดง

DRAWN BY:

DRAWING NO.	CHECK BY:
S-34	

PRINTED DATE:
SEPTEMBER 2016



เหล็กเสริมล่าง (BOTTOM REINFORCEMENT)

NAME	DETAIL	SHAPE
B1	DB16 @ 0.20	"┌───┐"
B2	DB16 @ 0.20	"┌───┐"
B3	DB16 @ 0.15	
B4	DB16 @ 0.15	

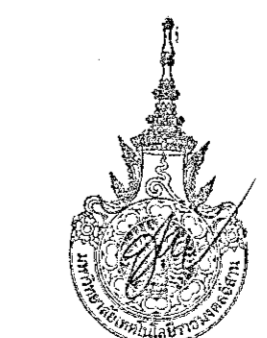
พื้นที่อื่น ๆ ที่ไม่ได้ระบุ = DB12 @ 0.20# ทั้งสองทิศทาง

สัญลักษณ์

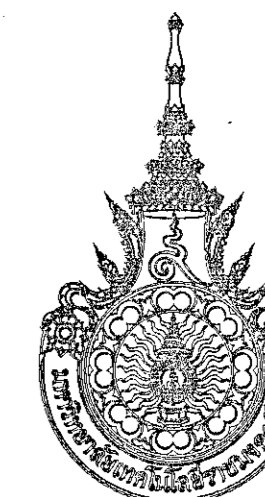
พื้นที่ลดระดับ 0.05 ม.

แปลนแสดงรายละเอียดเหล็กเสริมพื้นชั้นล่าง (เหล็กกลาง)

SCALE 1:100



ผู้ช่วยศาสตราจารย์ วิวัฒน์ สัมโนแสง
อธิการบดีมหาวิทยาลัยเทคโนโลยีราชมงคลอีสาน



โครงการ

อาคารปฏิบัติการนวัตกรรมการและเทคโนโลยีสารสนเทศ
ต.หนองแขวง แขวง อ.เมือง จ.นครราชสีมา

มหาวิทยาลัยเทคโนโลยีราชมงคลธัญบุรี
นครราชสีมา

สถานที่ก่อสร้าง

มหาวิทยาลัยเทคโนโลยีราชมงคลธัญบุรี
77 ม. 7 ต.หนองแขวง แขวง อ.เมือง จ.นครราชสีมา

สถาปนิก	เนติชน ผู้ประกอบวิชาชีพ	ลายเซ็นต์
นายสุคนธ์ คงศักดิ์ตระกูล	ภ.ค.ค. 8044	<i>AS</i>
วิศวกรโครงสร้าง	เนติชน ผู้ประกอบวิชาชีพ	ลายเซ็นต์
นายพรเทพ เทพพุทธานุสร	ธ.บ. 8119	<i>Pr</i>
วิศวกรไฟฟ้า	เนติชน ผู้ประกอบวิชาชีพ	ลายเซ็นต์
นายสุชินันท์ ตันโพธิ์	ภ.ค.ค. 8511	<i>St</i>
นายรุ่งเพชร ก่องนอก	ภ.ค.ค. 31801	<i>Pr</i>
วิศวกรสถาปัตยกรรม	เนติชน ผู้ประกอบวิชาชีพ	ลายเซ็นต์
นายพรเทพ เทพพุทธานุสร	ธ.บ. 8119	<i>Pr</i>
ผู้ควบคุมการ	เนติชน ผู้ประกอบวิชาชีพ	ลายเซ็นต์

คำแนะนํา

แบบก่อสร้างนี้เป็นทรัพย์สินของมหาวิทยาลัยเทคโนโลยีราชมงคลธัญบุรี นครราชสีมา หรือหน่วยงานที่เกี่ยวข้อง
ผู้ใช้และผู้ประกอบการต้องตรวจสอบความถูกต้องของแบบก่อสร้างก่อน
พิมพ์และใช้ให้เป็นการอื่นโดยไม่ได้รับอนุญาต
2. ให้ใช้ตามขนาดที่กำหนดไว้เท่านั้น ห้ามเปลี่ยนแปลง
3. จะยกร่างแบบจากข้อมูลในแบบฉบับงานที่ส่งให้รับ
พิมพ์แล้วจะดำเนินการพิมพ์ โดยผู้รับจ้างต้องไม่ได้รับอนุญาต
จากสถาปนิกผู้ออกแบบ
4. การปฏิบัติงานในแบบก่อสร้าง ผู้รับจ้างต้องปฏิบัติตาม
SNC 2016 และต้องปฏิบัติตามและระเบียบการก่อสร้าง
การจ้างที่ราชการหรือหน่วยงานอื่นที่มอบหมายเป็นงานพิเศษ

ตรวจ :

(นายบุญรอด บุญปลูก)
หัวหน้าสำนักงานบริหารวิศวกรรม

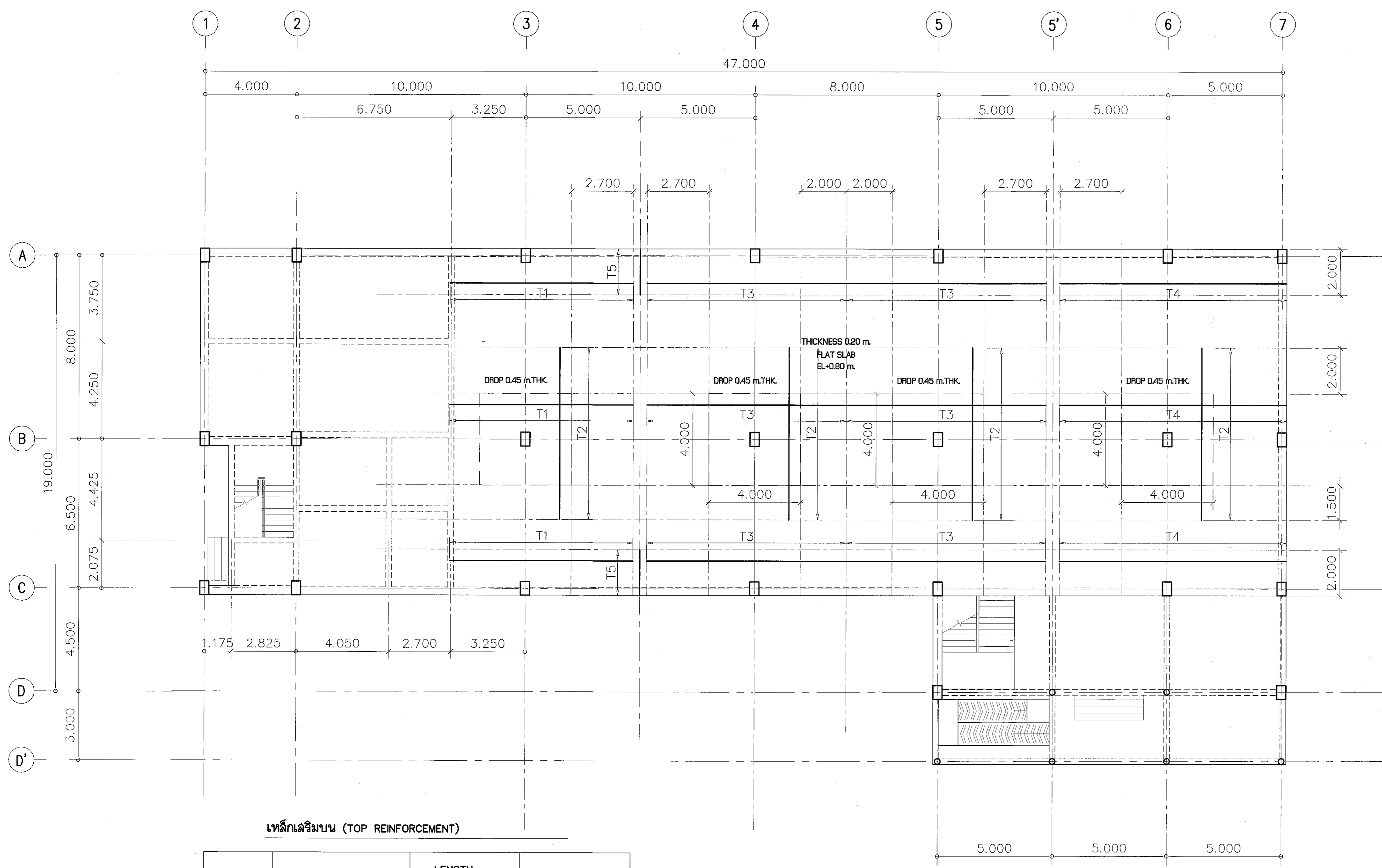
(ผ.ค.ค. 31801) มีใบอนุญาต
อธิการบดี
มหาวิทยาลัยเทคโนโลยีราชมงคลธัญบุรี

แบบแสดง

DRAWN BY:

DRAWING NO. S-35 CHECK BY:

PRINTED DATE: SEPTEMBER 2016 35/37



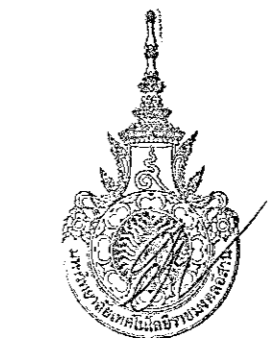
เหล็กเสริมบน (TOP REINFORCEMENT)

NAME	DETAIL	LENGTH (m.)	SHAPE
T1	DB20 @ 0.15	8.00	—
T2	DB20 @ 0.15	7.50	—
T3	DB20 @ 0.15	8.70	—
T4	DB20 @ 0.15	10.20	0.3 9.90
T5	DB20 @ 0.15	2.30	0.3 2.00

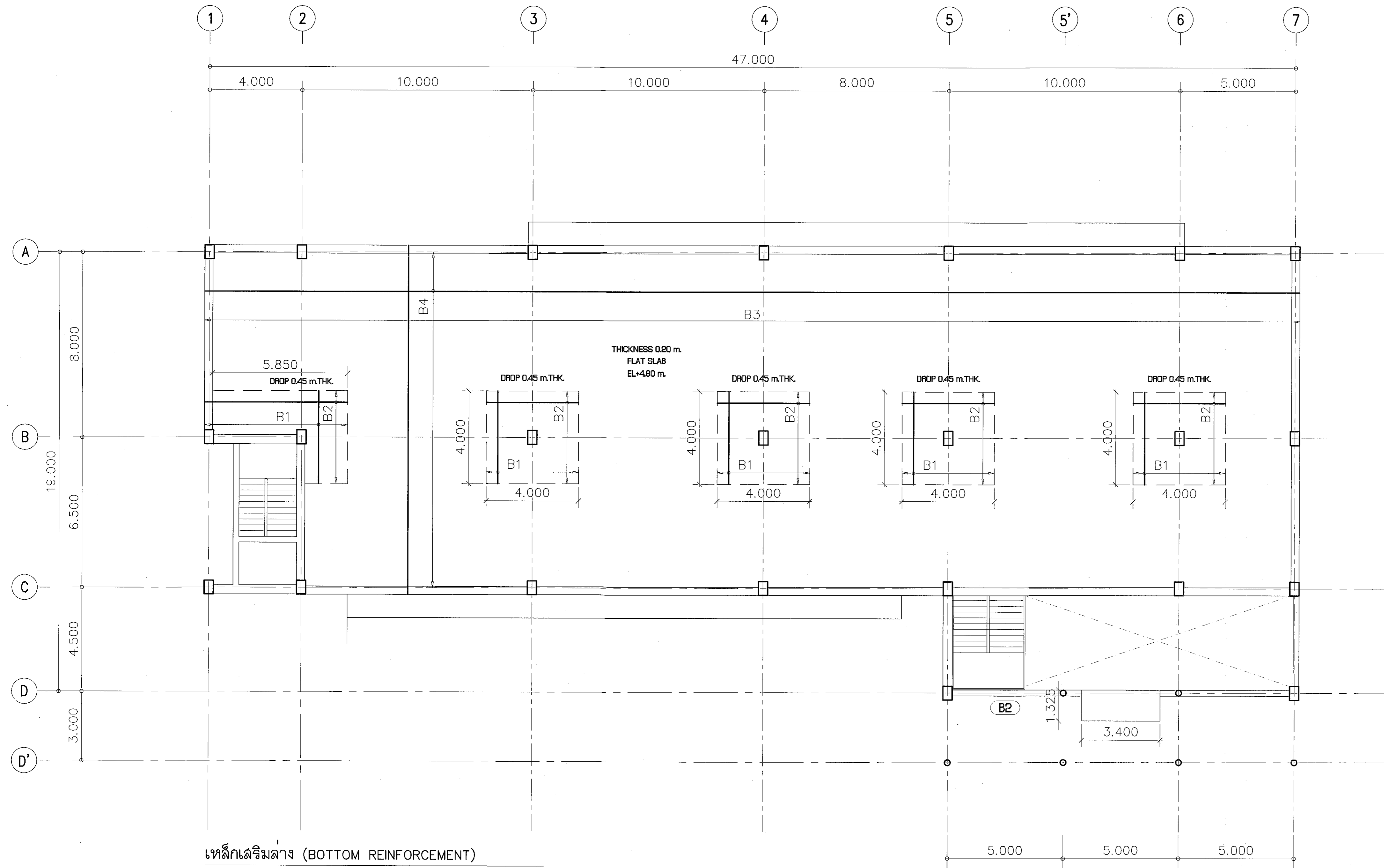
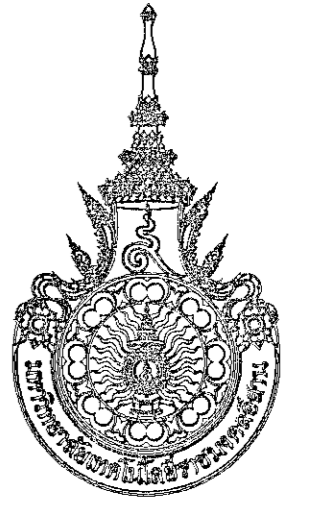
พื้นที่อื่น ๆ ที่ไม่ได้ระบุ = DB12 @ 0.20# ทั้งลองทีคทาง

แปลนแสดงรายละเอียดเหล็กเสริมพื้นชั้นล่าง (เหล็กบน)

SCALE 1:100



ผู้ช่วยศาสตราจารย์ วีโรจน์ สัมโขแสง
อธิการบดีมหาวิทยาลัยเทคโนโลยีราชมงคลธัญบุรี



เหล็กเสริมล่าง (BOTTOM REINFORCEMENT)

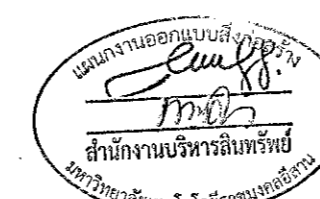
NAME	DETAIL	SHAPE
B1	DB16 @ 0.20	"┌───┐"
B2	DB16 @ 0.20	"┌───┐"
B3	DB16 @ 0.15	
B4	DB16 @ 0.15	

พื้นที่อื่นๆ ที่ไม่ได้ระบุ = DB12 @ 0.20# ทั้งลองทิศทาง

แปลนแสดงรายละเอียดเหล็กเสริมพื้นชั้นบน (เหล็กกลาง)

SCALE

1:100



ผู้ช่วยศาสตราจารย์ วิจารณ์ สิมิขแสง
อธิการบดีมหาวิทยาลัยเทคโนโลยีราชมงคลธัญบุรี

โครงการ

อาคารปฏิบัติการวิจัยและเทคโนโลยีการเกษตร
ต.หนองแขม แขวง คลองจั่น กรุงเทพฯ

มหาวิทยาลัยเทคโนโลยีราชมงคลธัญบุรี
นครราชสีมา

สถานที่ก่อสร้าง
มหาวิทยาลัยเทคโนโลยีราชมงคลธัญบุรี
77 ม. 7 หนองแขม แขวง คลองจั่น กรุงเทพฯ

สถาปนิก	เลขทะเบียน ผู้ประกอบวิชาชีพ	ลายมือชื่อ
นายอุยณ คงศักดิ์ตระกูล	ภ-ธอ. 8044	<i>[Signature]</i>
วิศวกรโครงสร้าง	เลขทะเบียน ผู้ประกอบวิชาชีพ	ลายมือชื่อ
นายพงศ์เทพ เทพพิทักษ์	ธษ. 0119	<i>[Signature]</i>
วิศวกรไฟฟ้า	เลขทะเบียน ผู้ประกอบวิชาชีพ	ลายมือชื่อ
นายสุธีรินทร์ ศักดิ์พิชัย	ภพท. 0511	<i>[Signature]</i>
นายรุ่งเพชร ก่องนอก	ภพท. 31901	<i>[Signature]</i>
วิศวกรสถาปัตย์	เลขทะเบียน ผู้ประกอบวิชาชีพ	ลายมือชื่อ
นายพงศ์เทพ เทพพิทักษ์	ธษ. 0119	<i>[Signature]</i>
ช่างเทคนิค	เลขทะเบียน ผู้ประกอบวิชาชีพ	ลายมือชื่อ

คำแนะนำ
1. แบบแปลนนี้ใช้สำหรับยื่นขออนุญาตก่อสร้างอาคารเท่านั้น
2. ให้ยึดค่าวัสดุที่กำหนดไว้เป็นพื้นฐาน
3. รายละเอียดในแบบอาจมีเปลี่ยนแปลงได้ตามที่ปรึกษา
4. ก่อสร้างตามแบบที่แนบมา ผู้รับจ้างต้องปฏิบัติตาม
SHOP DRAWING โดยผู้รับจ้างต้องได้รับอนุญาต
จากสถาปนิกผู้ออกแบบ

ตรวจสอบ :	(นายอุยณ คงศักดิ์ตระกูล) หรือหัวหน้างานวิชาการ
อนุมัติ :	(วิจารณ์ สิมิขแสง) อธิการบดี มหาวิทยาลัยเทคโนโลยีราชมงคลธัญบุรี
แบบแปลน	
DRAWN BY:	
DRAWING NO.	CHECK BY:
S-36	
PRINTED DATE:	
SEPTEMBER 2018	36/37



โครงการ

อาคารปฏิบัติการนวัตกรรมและเทคโนโลยีการเกษตร
ต.หนองระเวียง อ.เมือง จ.นครราชสีมา

มหาวิทยาลัยเทคโนโลยีราชมงคลธัญบุรี
นครราชสีมา

สถานที่ก่อสร้าง

มหาวิทยาลัยเทคโนโลยีราชมงคลธัญบุรี
77 ม. 7 ต.หนองระเวียง อ.เมือง จ.นครราชสีมา

สถาปนิก นายประยงค์ บุญรอดวิเศษ

นายสุลอน คงศักดิ์ตรงกุล ก-ธธ. 8044

วิศวกรโครงสร้าง นายพศักร เทพพิศดารกุล สธ. ๑1๑9

วิศวกรไฟฟ้า นายสุรินทร์ นันท์ ดันดี

นายสุเทพย์ ก่องนวก กพท. ๖๖๐๖

วิศวกรสถาปัตยกรรม นายพศักร เทพพิศดารกุล สธ. ๑1๑9

มณฑปนายกร นายประยงค์ บุญรอดวิเศษ

คำแนะนำ

- แบบก่อสร้างนี้เป็นทรัพย์สินของมหาวิทยาลัยเทคโนโลยีราชมงคลธัญบุรี นครราชสีมา หากผู้รับจ้างหรือผู้ใดขออนุญาตใช้แบบก่อสร้างนี้โดยไม่ได้รับอนุญาตจากมหาวิทยาลัยฯ หรือผู้รับจ้างหรือผู้ใดขออนุญาตจากสถาปนิกผู้ออกแบบ
- ให้ใช้ค่าวัสดุที่กำหนดไว้เท่านั้น ห้ามใช้ราคาแบบ
- จะยกเว้นให้แบบก่อสร้างนี้ใช้ได้กับระบบโครงสร้างที่ใกล้เคียงกับที่ได้กำหนดไว้หรือไม่ โดยผู้รับจ้างต้องแจ้งรายละเอียดจากสถาปนิกผู้ออกแบบ
- ก่อนการปฏิบัติงานในแต่ละงาน ผู้รับจ้างต้องลงแบบ DROP ๑๐๘๗๖๖ หรือแบบมาตรฐานและขออนุญาตการจ้างพิจารณาถึงความปลอดภัยในการดำเนินงานทุกครั้ง

ตรวจ :

(นายประยงค์ บุญรอดวิเศษ)
เจ้าหน้าสำนักงานบริหารพื้นที่

อนุมัติ :

(นายสุลอน คงศักดิ์ตรงกุล)
อธิการบดี
มหาวิทยาลัยเทคโนโลยีราชมงคลธัญบุรี

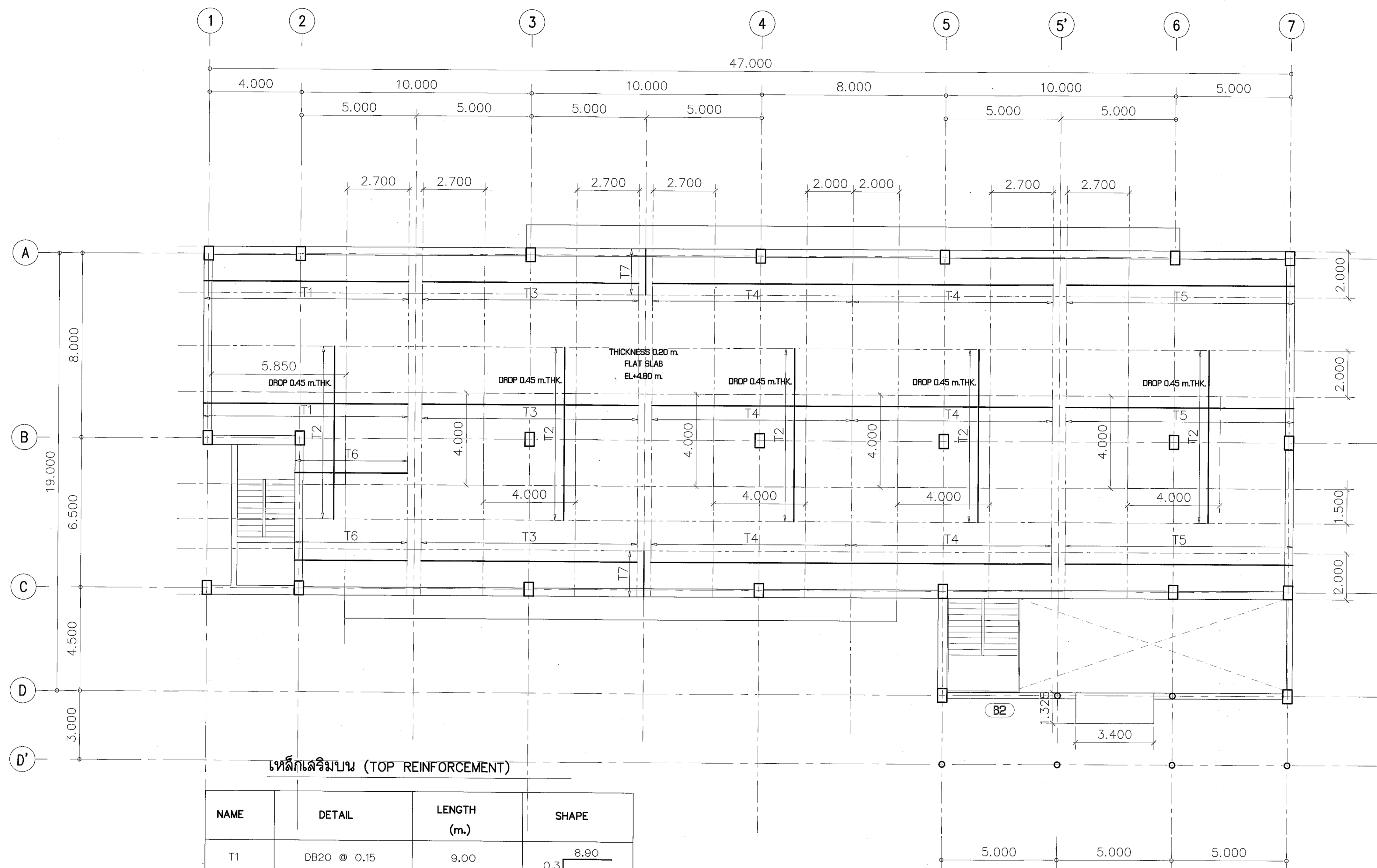
แบบแสดง

DRAWN BY:

DRAWING NO. CHECK BY:

S-37

PRINTED DATE: SEPTEMBER 2016 37/37



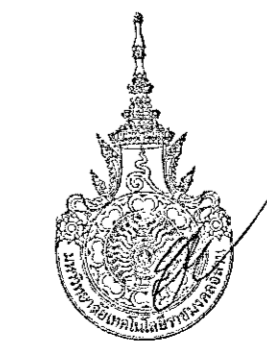
เหล็กเสริมบน (TOP REINFORCEMENT)

NAME	DETAIL	LENGTH (m.)	SHAPE
T1	DB20 @ 0.15	9.00	8.90 0.3
T2	DB20 @ 0.15	7.50	
T3	DB20 @ 0.15	9.40	
T4	DB20 @ 0.15	8.70	
T5	DB20 @ 0.15	10.20	9.90 0.3
T6	DB20 @ 0.15	5.20	4.90 0.3
T7	DB20 @ 0.15	2.30	2.00 0.3

พื้นที่อื่นๆ ที่ไม่ได้ระบุ = DB12 @ 0.20# ทั้งสองทิศทาง

แปลนแสดงรายละเอียดเหล็กเสริมพื้นชั้นบน (เหล็กบน)

SCALE 1:100



ผู้ช่วยศาสตราจารย์ วีโรจน์ สัมโนแสง
อธิการบดีมหาวิทยาลัยเทคโนโลยีราชมงคลธัญบุรี

สารบัญแบบ			
งานระบบสุขาภิบาล			
แผ่นที่	หมายเลขของแบบ	แบบแสดง	หมายเหตุ
1	SN - 01	สารบัญแบบ	
2	SN - 02	สัญลักษณ์ และคำย่อ	
3	SN - 03	มาตรฐานการติดตั้ง แผ่นที่ 1/8	
4	SN - 04	มาตรฐานการติดตั้ง แผ่นที่ 2/8	
5	SN - 05	มาตรฐานการติดตั้ง แผ่นที่ 3/8	
6	SN - 06	มาตรฐานการติดตั้ง แผ่นที่ 4/8	
7	SN - 07	มาตรฐานการติดตั้ง แผ่นที่ 5/8	
8	SN - 08	มาตรฐานการติดตั้ง แผ่นที่ 6/8	
9	SN - 09	มาตรฐานการติดตั้ง แผ่นที่ 7/8	
10	SN - 10	รายการอุปกรณ์ และวัสดุติดตั้ง	
11	SN - 11	ไดอะแกรมระบบท่อจ่ายน้ำประปา	
12	SN - 12	ไดอะแกรมระบบท่อน้ำเสีย s,w,v	
13	SN - 13	ไดอะแกรมงานท่อระบายน้ำฝน	
14	SN - 14	แปลนระบบประปาชั้นล่าง	
15	SN - 15	แปลนระบบประปาชั้นบน	
16	SN - 16	แปลนงานระบายน้ำฝน ชั้นหลังคา	
17	SN - 17	แปลนงานท่อน้ำทิ้ง , ท่อน้ำเสีย ชั้นล่าง	
18	SN - 18	แปลนงานท่อน้ำทิ้ง , ท่อน้ำเสีย ชั้นล่าง	
19	SN - 19	แบบแปลนขยายห้องน้ำชั้นล่าง	



ผู้ช่วยศาสตราจารย์ วีโรจน์ สัมโสมแสง
อธิการบดีมหาวิทยาลัยเทคโนโลยีราชมงคลอีสาน



โครงการ

อาคารปฏิบัติการวิศวกรรมและเทคนิคโยธาภาควิชา
ค.ท.นง.จ.ว.ร.ย. อ.เมือง จ.นครราชสีมา

มหาวิทยาลัยเทคโนโลยีราชมงคลอีสาน
นครราชสีมา

สถานที่ก่อสร้าง

มหาวิทยาลัยเทคโนโลยีราชมงคลอีสาน
77 ม. 7 ค.ท.นง.จ.ว.ร.ย. อ.เมือง จ.นครราชสีมา

สถาปนิก	เลขทะเบียน ผู้ประกอบวิชาชีพ	ภาค	เลขประจำตัว
นายสุคนธ์ คงศักดิ์จรูญกุล	ท-ธ. 8044	ท	8044
วิศวกรโครงสร้าง	เลขทะเบียน ผู้ประกอบวิชาชีพ	ค	8044
นายพงศ์เทพ เทพพิทักษ์	ค.ย. ๑๒๐	ค	๑๒๐
วิศวกรไฟฟ้า	เลขทะเบียน ผู้ประกอบวิชาชีพ	ค	๑๒๐
นายสุทธินันท์ สันโสมแสง	ทท. ๑๕๓	ท	๑๕๓
นายสุรพงษ์ ก้อนนอก	ทท. ๖๑๐๑	ท	๖๑๐๑
วิศวกรสุขาภิบาล	เลขทะเบียน ผู้ประกอบวิชาชีพ	ค	๑๒๐
นายพงศ์เทพ เทพพิทักษ์	ค.ย. ๑๒๐	ค	๑๒๐
มันชนากกร	เลขทะเบียน ผู้ประกอบวิชาชีพ	ค	๑๒๐

คำแนะนำ

แบบก่อสร้างนี้เป็นทรัพย์สินของมหาวิทยาลัยเทคโนโลยี
ราชมงคลอีสานนครราชสีมา หรือสละสิทธิ์โดย
ใช้คือผู้รับจ้างและต้องปฏิบัติตามระเบียบ
ว่ามาไว้ไว้ถึงผู้รับจ้างก่อนให้ไปอนุญาต

2. ให้ผู้รับจ้างจัดทำแบบไว้ก่อน ชำระเงินค่าแบบ

3. จะจัดทำแบบหากผู้รับจ้างไม่ปฏิบัติตามที่แจ้งไว้ข้างต้น
ให้เลิกในสถานที่จริง โดยผู้รับจ้างต้องรับผิดชอบ
จนจบการปฏิบัติงาน

4. ก่อนการปฏิบัติงานในแต่ละงาน ผู้รับจ้างต้องส่งแบบ
SMP, DMS, HSE, และคู่มือปฏิบัติงานและขอรับการตรวจ
การนำคำสั่งและแผนงานปฏิบัติงานก่อนเริ่มงานทุกครั้ง

ตรวจ :

(นายสุรพล บุญปลุก)
หัวหน้าสำนักงานบริหารช่างโยธา

อนุมัติ :

(พล.จ. วีโรจน์ สัมโสมแสง)
อธิการบดี
มหาวิทยาลัยเทคโนโลยีราชมงคลอีสาน

แบบแสดง

สารบัญแบบ
ระบบสุขาภิบาล

DRAWN BY:

DRAWING NO. CHECK BY:

SN-01

PRINTED DATE:

SEPTEMBER 2016

01/19

ABBREVIATIONS AND SYMBOLS

	S	SOIL PIPE
	RL	RAIN LEADER PIPE
	W	WASTE PIPE
	V	VENT PIPE
	CW	COLD WATER PIPE
	K	KITCHEN PIPE
	D	DRAIN PIPE
	FLX	FLEXIBLE CONNECTOR
	RD	ROOF DRAIN
	RD	ROOF DRAIN
	FD	FLOOR DRAIN
	CD	CLEANOUT PLUG
	FCD	FLOOR CLEANOUT
	AAV	AUTOMATIC AIR VENT
	BFV	BUTTERFLY VALVE
	CV	CHECK VALVE
	GV	GATE VALVE
	ST	STRAINER VALVE
		REDUCES
		WATER FLOW
	SH	SHOWER
	HS	HAND SPRAY
	FC	FAUCET
		PRESSURE GAUGE WITH COCK & SNUBBER
		FLOAT LEVEL CONTROL VALVE
		FOOT VALVE
	WHA	WATER HAMMER ARRESTOR
		PUMP
	WC	WATER CLOSET
	UR	URINAL
	LAV	LAVATORY
		BALL VALVE
	LS	LEVEL SWITCH
		CONTROLLER

ABBREVIATIONS AND SYMBOLS

GALVANIZED STEEL PIPE	GSP
POLYVINYL CHLORIDE PIPE	PVC
HIGH DENSITY POLYETHYLENE	HDPE
REINFORCE CONCRETE PIPE	RCP
SPECIFICATION	SPEC
WITH	W/
TYPICAL	TYP.
DOWN	DN
UP	UP
NC	MORMALLY CLOSED



โครงการ

อาคารปฏิบัติการวิศวกรรมและเทคนิคโยธาภาคกลาง
ต.หนองระเวียง อ.เมือง จ.นครราชสีมา

มหาวิทยาลัยเทคโนโลยีราชมงคลธัญบุรี
นครราชสีมา

สถานที่ก่อสร้าง

มหาวิทยาลัยเทคโนโลยีราชมงคลธัญบุรี
77 ม. 7 ต.หนองระเวียง อ.เมือง จ.นครราชสีมา

สถาปนิก	เลขทะเบียน ผู้ประกอบวิชาชีพ	ลายมือชื่อ
นายคุณ คงศักดิ์สุวรรณ	ภ-ธอ. 8044	
วิศวกรโครงสร้าง	เลขทะเบียน ผู้ประกอบวิชาชีพ	ลายมือชื่อ
นายพงศ์เทพ เทพพิทักษ์	ธส. 6189	
วิศวกรไฟฟ้า	เลขทะเบียน ผู้ประกอบวิชาชีพ	ลายมือชื่อ
นายอุษณีย์ คุ้มพันธ์	ภท. 6511	
นายรุ่งเพชร ก่อจนอก	ภท. 31801	
วิศวกรสุขาภิบาล	เลขทะเบียน ผู้ประกอบวิชาชีพ	ลายมือชื่อ
นายพงศ์เทพ เทพพิทักษ์	ธส. 6189	
มีอำนาจ	เลขทะเบียน ผู้ประกอบวิชาชีพ	ลายมือชื่อ

คำแนะนำ

แบบแปลนนี้เป็นทรัพย์สินของมหาวิทยาลัยเทคโนโลยีราชมงคลธัญบุรี
ห้ามมิให้นำไปใช้ในกิจการอื่นโดยไม่ได้รับอนุญาต
2. ให้ใช้ค่าวัสดุที่ระบุไว้ในทำขึ้น ห้ามลดจากแบบ
3. ระยะเวลาในแบบหากมีข้อสงสัยหรือข้อผิดพลาดที่แจ้งให้ทราบ
ให้ทราบโดยทันที โดยผู้รับจ้างต้องรับผิดชอบ
จากสถานที่ยกเลิกแบบ
4. ก่อนการปฏิบัติงานในแต่ละรายการ ผู้รับจ้างต้องส่งแบบ
SHOP DRAWING ต่อผู้ควบคุมงานและตรวจสอบการตรวจ
การดำเนินการและขออนุมัติก่อนการดำเนินการทุกครั้ง

ตรวจ :

(นายคุณ คงศักดิ์สุวรรณ)
หัวหน้าสำนักงานบริหารโยธา

อนุมัติ :

(นายคุณ คงศักดิ์สุวรรณ)
อธิการบดี
มหาวิทยาลัยเทคโนโลยีราชมงคลธัญบุรี

แบบแปลน

ระบบสุขาภิบาล
สัญลักษณ์ และคำย่อ

DRAWN BY:

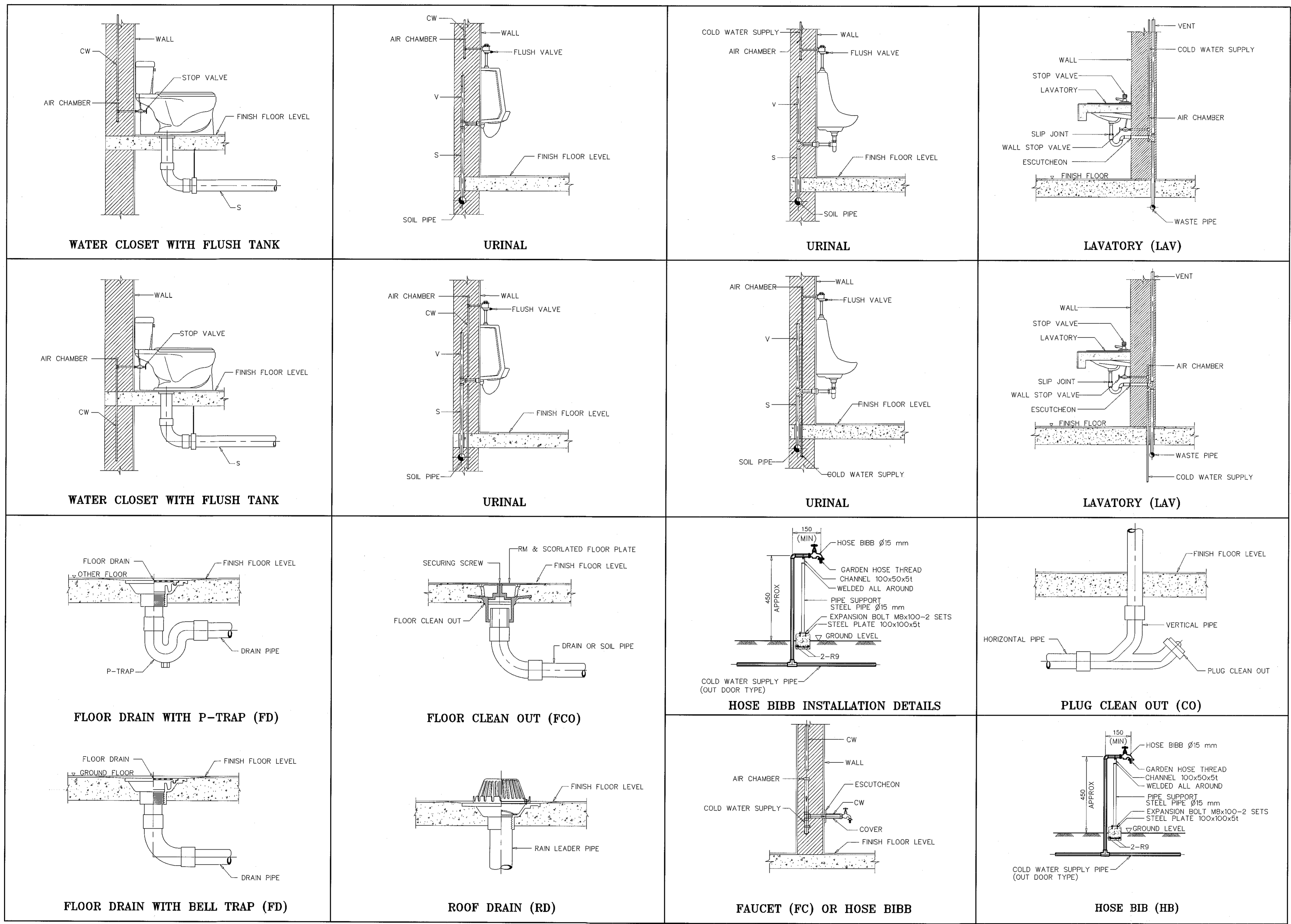
DRAWING NO. CHECK BY:

SN-02

PRINTED DATE: SEPTEMBER 2016 02/19



ผู้ช่วยศาสตราจารย์ วีโรจน์ สัมใจแสง
อธิการบดีมหาวิทยาลัยเทคโนโลยีราชมงคลธัญบุรี



โครงการ

อาคารปฏิบัติการงานวิศวกรรมและเทคนิคในวิทยาเขตนครปฐม
สหกรณ์โรงเรียน อ.เมือง จ.นครปฐม

มหาวิทยาลัยเทคโนโลยีราชมงคลธัญบุรี
นครปฐม

สถานที่ก่อสร้าง

มหาวิทยาลัยเทคโนโลยีราชมงคลธัญบุรี
77 ม. 7 ส.หนองมะเขือ อ.เมือง จ.นครปฐม

สถาปนิก	เลขที่ใบอนุญาตประกอบวิชาชีพ	ลายมือชื่อ
นายคุณ คงศักดิ์สงกุล	ภ-ฉก. 8044	<i>[Signature]</i>
วิศวกรโครงการ	เลขที่ใบอนุญาตประกอบวิชาชีพ	ลายมือชื่อ
นายพงศ์เทพ เทพพิทักษ์	ฉ. ๑๒๑	<i>[Signature]</i>
วิศวกรไฟฟ้า	เลขที่ใบอนุญาตประกอบวิชาชีพ	ลายมือชื่อ
นายสุวิทย์ ตรีรัตน์	ภท. ๑๓๑	<i>[Signature]</i>
นายสุวิทย์ ตรีรัตน์	ภท. ๓๑๐๑	<i>[Signature]</i>
วิศวกรสุขาภิบาล	เลขที่ใบอนุญาตประกอบวิชาชีพ	ลายมือชื่อ
นายพงศ์เทพ เทพพิทักษ์	ฉ. ๑๒๑	<i>[Signature]</i>
เขียนแบบ	เลขที่ใบอนุญาตประกอบวิชาชีพ	ลายมือชื่อ

คำแนะนำ

แบบแปลนนี้เป็นทรัพย์สินของมหาวิทยาลัยเทคโนโลยีราชมงคลธัญบุรี นครปฐม หรือมหาวิทยาลัยเทคโนโลยีราชมงคลธัญบุรี โดยที่แบบแปลนนี้จัดทำขึ้นเพื่อใช้ในการก่อสร้างอาคารเรียนของมหาวิทยาลัยฯ เท่านั้น ห้ามนำไปใช้ในงานอื่นนอกเหนือจากนี้โดยเด็ดขาด

2. ให้ใช้วัสดุตามที่กำหนดไว้เท่านั้น ห้ามใช้วัสดุอื่น

3. ระยะเวลาที่แบบแปลนนี้ใช้ได้มีระยะเวลาที่จำกัด ผู้ใช้แบบแปลนนี้ต้องแจ้งให้ทราบก่อนการใช้งานทุกครั้ง

4. ก่อนการใช้งานในโครงการ ผู้รับจ้างต้องตรวจสอบ SHD, DRAWING, ข้อควรระวังและข้อกำหนดการก่อสร้างที่ระบุไว้ก่อนเริ่มดำเนินการก่อสร้างทุกครั้ง

ตรวจ :

(นายสุวิทย์ ตรีรัตน์)
หัวหน้าสำนักงานบริหารพื้นที่

(นายสุวิทย์ ตรีรัตน์)
ผู้กำกับ
มหาวิทยาลัยเทคโนโลยีราชมงคลธัญบุรี

แบบแปลน

ระบบสุขาภิบาล
มาตรฐานการติดตั้ง

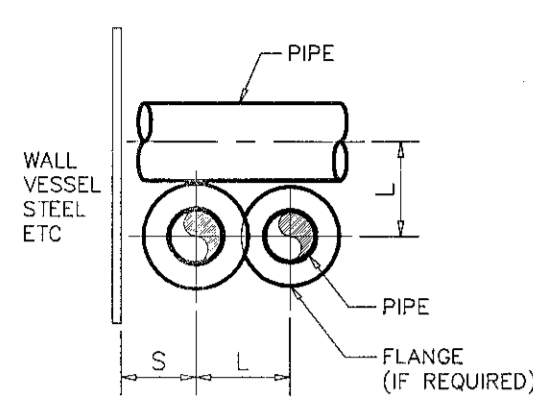
DRAWN BY:

DRAWING NO. SN-03 **CHECK BY:**

PRINTED DATE: SEPTEMBER 2016



ผู้ช่วยศาสตราจารย์ ธีรพงษ์ สืบโสมแสง
อธิการบดีมหาวิทยาลัยเทคโนโลยีราชมงคลธัญบุรี



NOTE 1.
TABLE GIVE THE MINIMUM SPACING INCREASE THESE DIMENSIONS
1. FOR INSULATION LINES
2. FOR BARE PIPE

150 PSI, FLANGED (L)	
NOMINAL PIPE SIZE (mm)	
NOMINAL PIPE SIZE (mm)	50 75 100 150 200 250 300 350 400 450 500 600
50	150
75	150 175
100	175 200 200
150	200 225 225 250
200	225 250 250 300 325
250	275 275 300 325 350 375
300	300 325 325 350 375 400 425
350	325 350 350 375 400 425 450 475
400	350 375 375 425 450 475 500 500 525
450	375 400 400 425 450 475 500 525 550 575
500	400 425 425 475 500 525 550 550 575 600 625
600	475 475 500 525 550 575 600 600 625 650 675 725

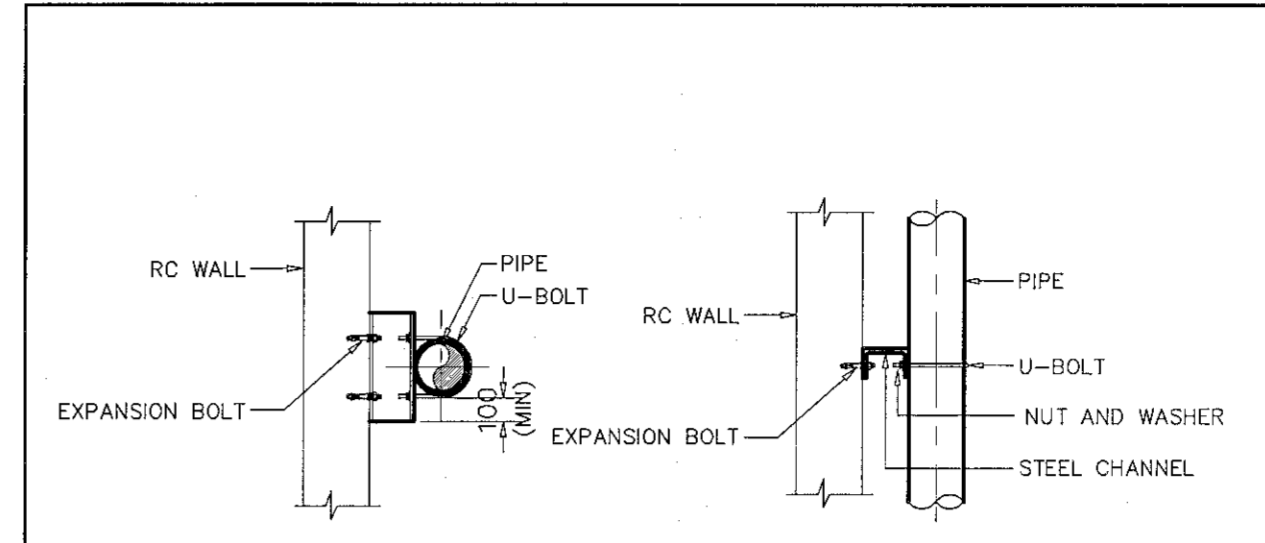
CLEARANCE (S)		
PIPE WITHOUT FLANGES	FLANGE RATING PSL	
	150	300
50	100	100 125
75	100	125 150
100	125	150 150
150	150	175 200
200	175	200 225
250	200	225 250
300	225	275 300
350	225	300 325
400	250	325 350
450	275	350 375
500	300	375 425
600	350	425 475

300 PSI, FLANGED (L)	
NOMINAL PIPE SIZE (mm)	
NOMINAL PIPE SIZE (mm)	50 75 100 150 200 250 300 350 400 450 500 600
50	150
75	175 175
100	200 200 225
150	225 225 250 275
200	250 275 275 300 325
250	275 300 300 350 375 400
300	325 325 350 375 400 425 450
350	350 375 375 400 425 450 475 500
400	375 400 400 450 475 500 525 525 550
450	425 425 450 475 500 525 550 550 575 600
500	450 450 475 500 525 550 575 600 625 650 675
600	525 525 550 575 600 625 650 650 675 700 725 775

PIPE SUPPORT SPACING

NOMINAL PIPE SIZE (mm)	MAXIMUM SPACING			
	STEEL PIPE (m)		COPPER PIPE, CAST IRON PIPE, PVC PIPE, HDPE, PB, PP (m)	
	HORIZONTAL	VERTICAL	HORIZONTAL	VERTICAL
15 (1/2)	1.2	1.5	1.0	1.2
20 (3/4)	1.2	1.5	1.0	1.2
25 (1)	2.0	2.0	1.0	1.2
32 (1 1/4)	2.0	2.5	1.2	1.8
40 (1 1/2)	2.0	2.5	1.5	2.0
50 (2)	2.5	3.0	1.5	2.4
65 (2 1/2)	2.5	3.2	1.8	2.4
80 (3)	3.0	3.2	2.4	3.0
100 (4)	3.5	4.0	2.4	3.0
125 (5)	3.5	4.0	2.4	3.6
150 (6)	4.0	4.5	3.0	-
200 (8)	4.0	4.5	-	-
250 (10)	6.0	6.0	-	-
300 (12)	6.0	8.0	-	-
350 (14)	8.0	10.0	-	-
400 (16)	9.0	10.0	-	-
450 (18)	9.0	12.0	-	-
500 (20)	10.0	12.0	-	-
600 (24)	10.0	12.0	-	-

PIPE SUPPORT SPACING

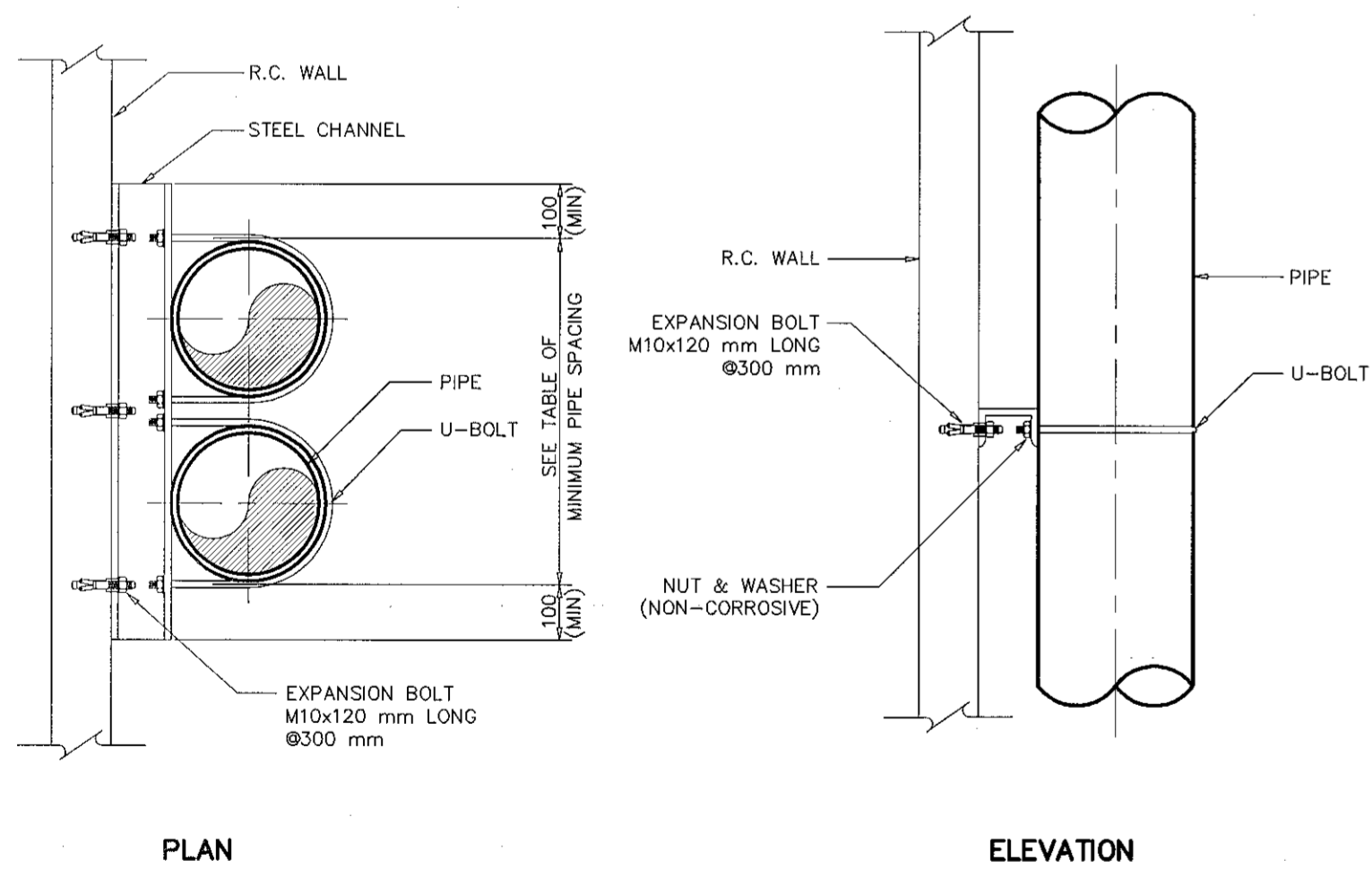


NOMINAL PIPE SIZE (mm.)	STEEL CHANNEL (mm)	U - BOLT SIZE	EXPANSION BOLT
15	75 x 40 x 5	M10	M10 x 100
20	75 x 40 x 5	M10	M10 x 100
25	75 x 40 x 5	M10	M10 x 100
32	75 x 40 x 5	M10	M10 x 100
40	75 x 40 x 5	M10	M10 x 100
50	75 x 40 x 5	M12	M12 x 120
65	75 x 40 x 5	M12	M12 x 120
80	75 x 40 x 5	M12	M12 x 120
100	75 x 40 x 5	M16	M16 x 150
125	100 x 50 x 5	M16	M16 x 150
150	100 x 50 x 5	M16	M16 x 150
200	150 x 75 x 6.5	M20	M20 x 150

NOTES :
1. ALL STEEL PARTS SHALL BE HOT DIPPED GALVANIZED STEEL.

VERTICAL RISER PIPE SUPPORTS FOR BARE PIPE

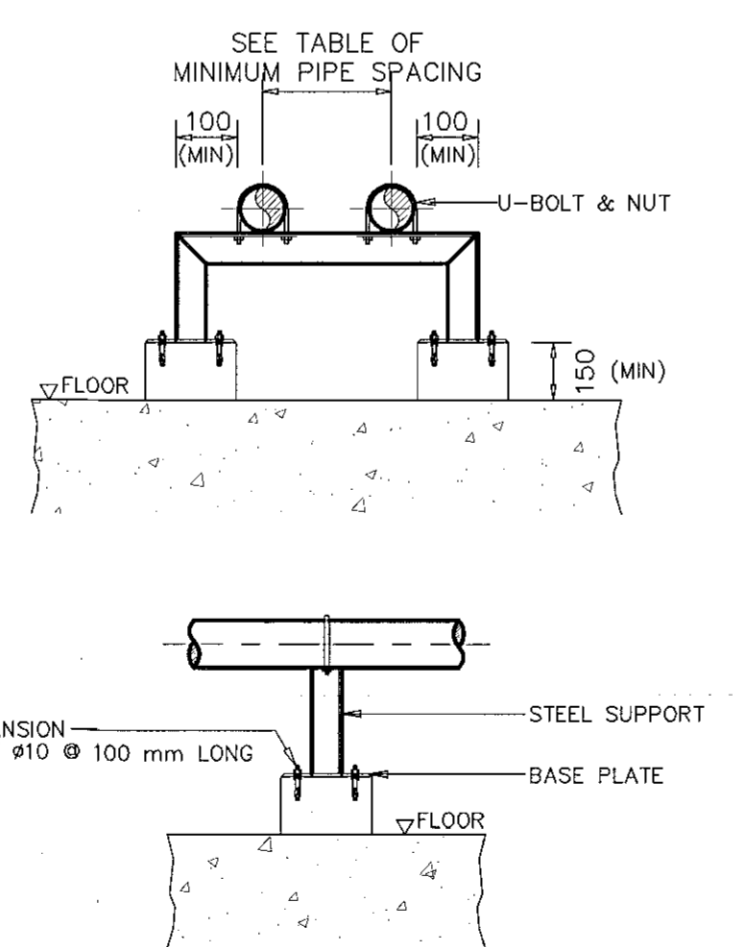
TABLE OF MINIMUM PIPE SPACING



STEEL SUPPORT SIZING	
LENGTH	STEEL SUPPORT
UP TO 500	L-100x50x5
501 TO 1000	L-150x75x7

NOTES :
1. ALL STEEL PARTS SHALL BE HOT DIPPED GALVANIZED STEEL.

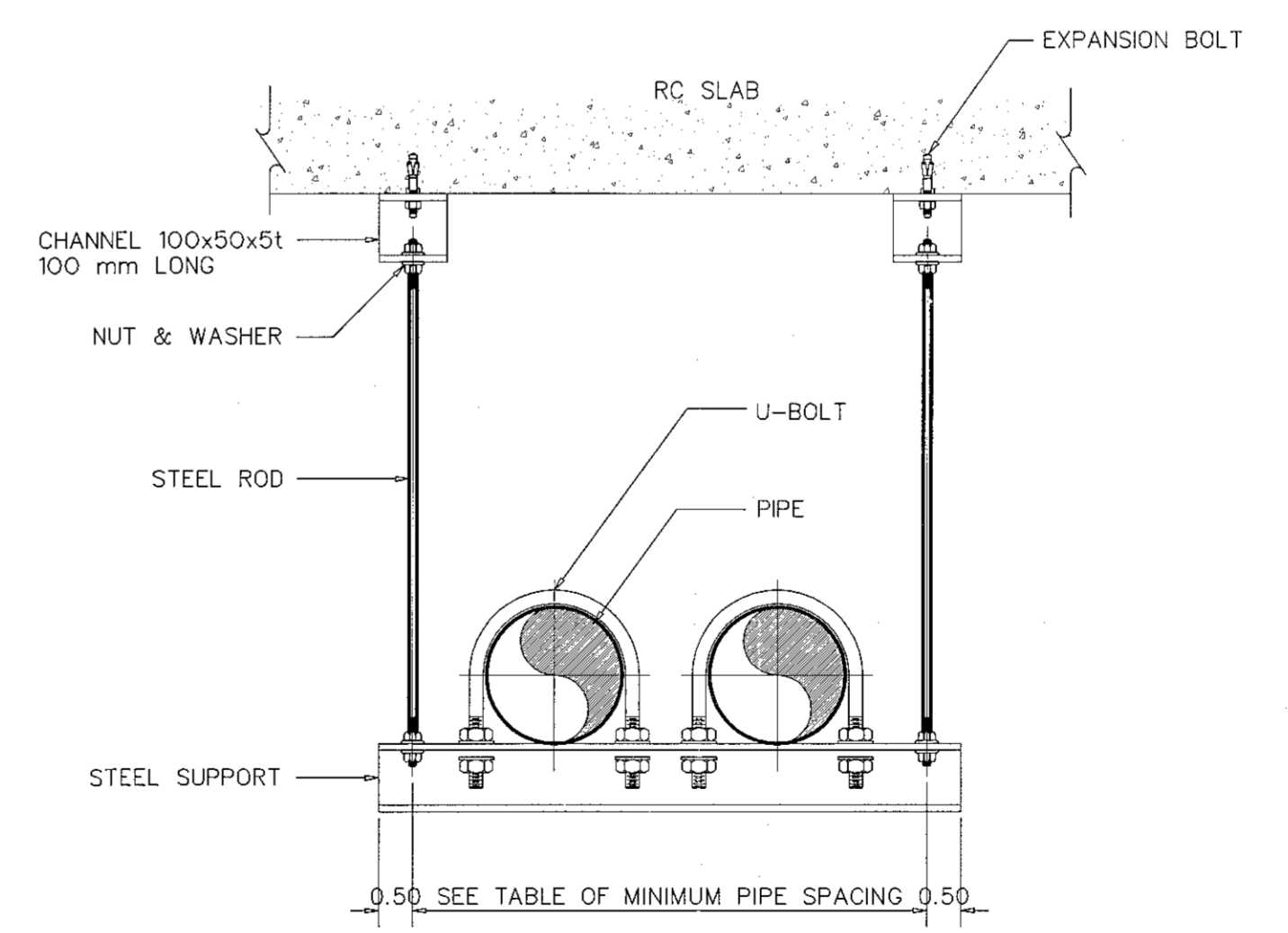
VERTICAL MULTI PIPE SUPPORT FOR BARE PIPE



STEEL SUPPORT SIZING		
LENGTH	STEEL SUPPORT	BASE PLATE
UP TO 500	L-75x75x9	150 SQ x 10 THK
501 TO 1000	L-100x50x5	200 SQ x 10 THK
1000 TO 2000	L-150x75x7	250 SQ x 12 THK

NOTES :
1. ALL STEEL PARTS SHALL BE HOT DIPPED GALVANIZED STEEL.

HORIZONTAL PIPE SUPPORT FOR BARE PIPE



STEEL SUPPORT SIZING			
LENGTH	STEEL SUPPORT	STEEL ROD	EXPANSION BOLT
UP TO 500	L-75x75x9	M10	M10
501 TO 1000	L-100x50x5	M12	M12
1000 TO 2000	L-150x75x7	M16	M16

NOTES :
1. ALL STEEL PARTS SHALL BE HOT DIPPED GALVANIZED STEEL.

MULTI PIPE HANGERS SUPPORT FOR BARE PIPE



โครงการ

อาคารปฏิบัติการงานวัดกรรมและเทคนิคโยธาวิทยาเขต
ต.หนองแขวงเวียง อ.เมือง จ.นครราชสีมา

มหาวิทยาลัยเทคโนโลยีราชมงคลธัญบุรี
นครราชสีมา

สถานที่ก่อสร้าง

มหาวิทยาลัยเทคโนโลยีราชมงคลธัญบุรี
77 ม. 7 ต.หนองแขวงเวียง อ.เมือง จ.นครราชสีมา

สถาปนิก	ผู้ควบคุมงาน	ช่างเขียน
นายสุวัฒน์ คงศักดิ์ตระกูล	ภ.ศ.ล. 8044	Aw
วิศวกรโครงสร้าง	วิศวกรไฟฟ้า	ช่างเขียน
นายพรเทพ เทพพิทักษ์	ศ.ล. 8119	Aw
นายสุวัฒน์ คงศักดิ์ตระกูล	ภ.ศ.ล. 8511	Aw
นายสุวัฒน์ คงศักดิ์ตระกูล	ภ.ศ.ล. 31801	Aw
วิศวกรสถาปัตยกรรม	ช่างเขียน	ช่างเขียน
นายพรเทพ เทพพิทักษ์	ศ.ล. 8119	Aw
ผู้จัดทำ	ผู้ควบคุมงาน	ช่างเขียน

คำแนะนํา

แบบก่อสร้างนี้เป็นทรัพย์สินของมหาวิทยาลัยเทคโนโลยีราชมงคลธัญบุรี
ใช้เพื่อวัตถุประสงค์เฉพาะโครงการเท่านั้น
ห้ามมิให้ใช้แบบก่อสร้างนี้เพื่อวัตถุประสงค์อื่นโดยไม่ได้รับอนุญาต
2. ให้ใช้วัสดุและงานที่ผ่านมาตรฐาน
3. จะระงับการรับประกันหากมีการแก้ไขแบบก่อสร้างโดยไม่ได้รับอนุญาต
4. ก่อนการปฏิบัติงานในชั้นงาน ผู้รับจ้างต้องตรวจสอบ
สภาพและขนาดของวัสดุและงานก่อนการดำเนินการก่อสร้าง
การแก้ไขงานจะถือเป็นความผิดของผู้รับจ้าง

ตรวจสอบ :

(นายสุวัฒน์ คงศักดิ์ตระกูล)
หัวหน้าสำนักงานบริหารโครงการ
.....
(นายสุวัฒน์ คงศักดิ์ตระกูล)
อธิการบดี
มหาวิทยาลัยเทคโนโลยีราชมงคลธัญบุรี

แบบแปลน

ระบบสุขาภิบาล
มาตรฐานการติดตั้ง

DRAWN BY :

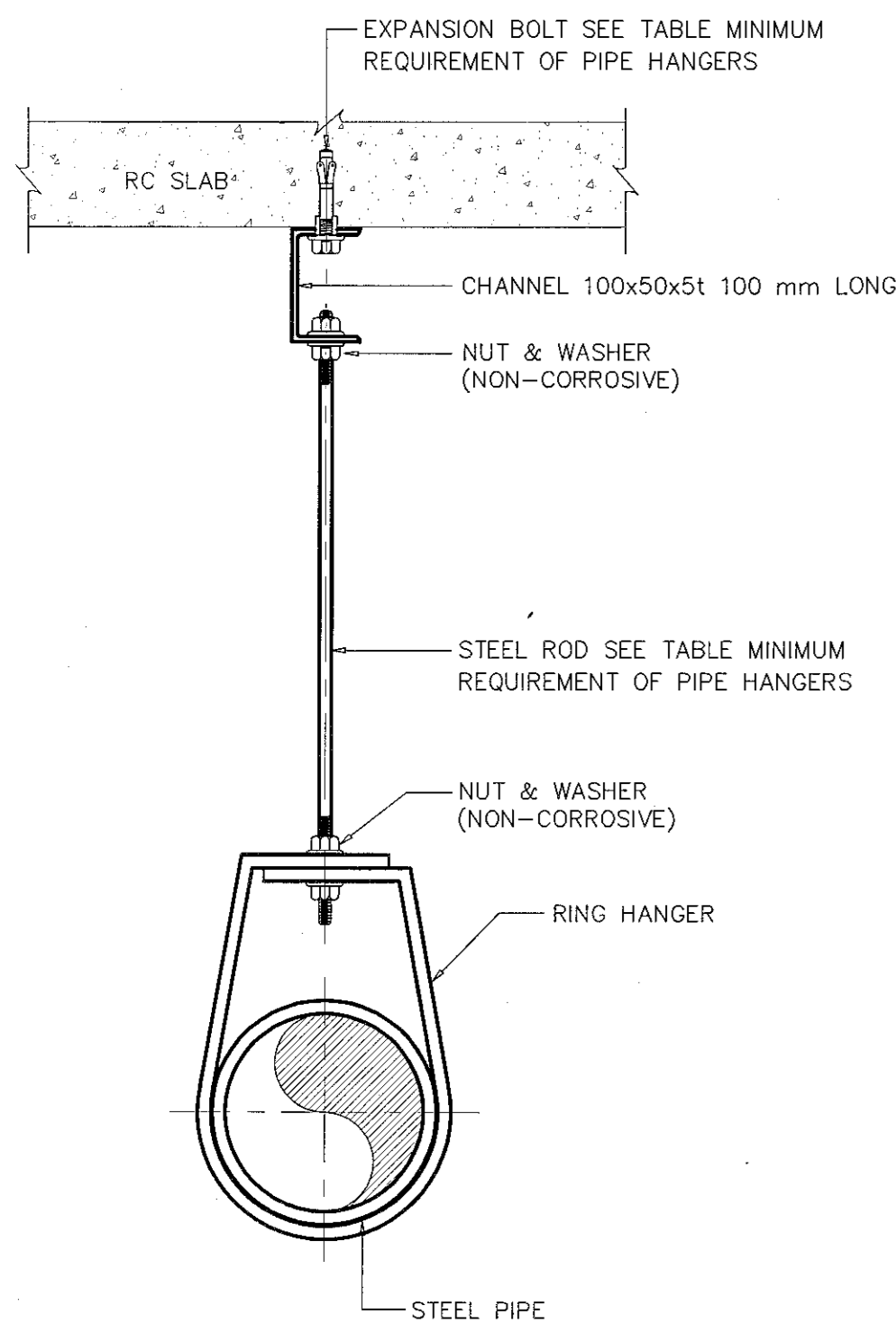
DRAWING NO. CHECK BY :

SN-04

PRINTED DATE: SEPTEMBER 2016 04/19

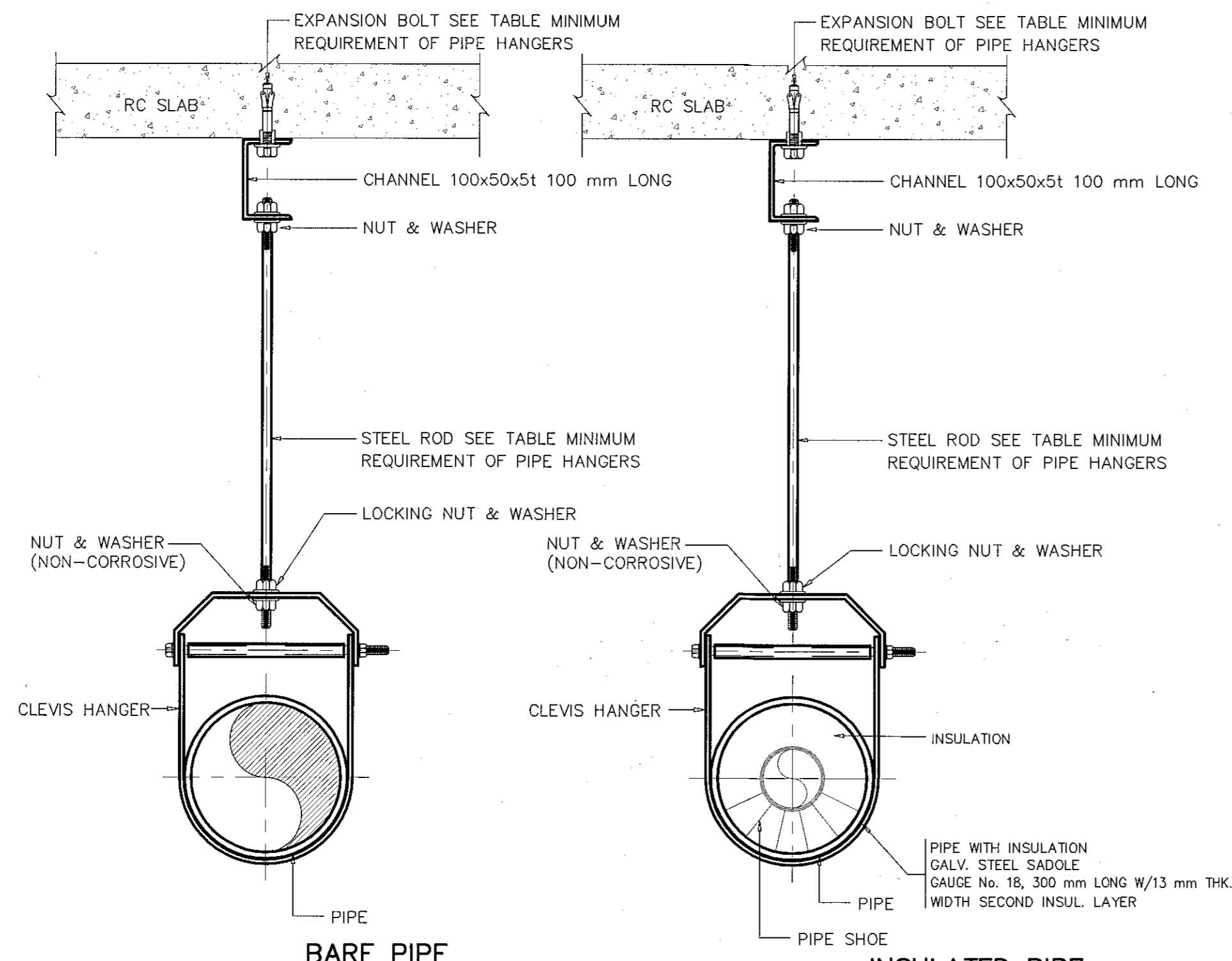


ผู้ช่วยศาสตราจารย์ วีโรจน์ สิมโง่ง
อธิการบดีมหาวิทยาลัยเทคโนโลยีราชมงคลธัญบุรี



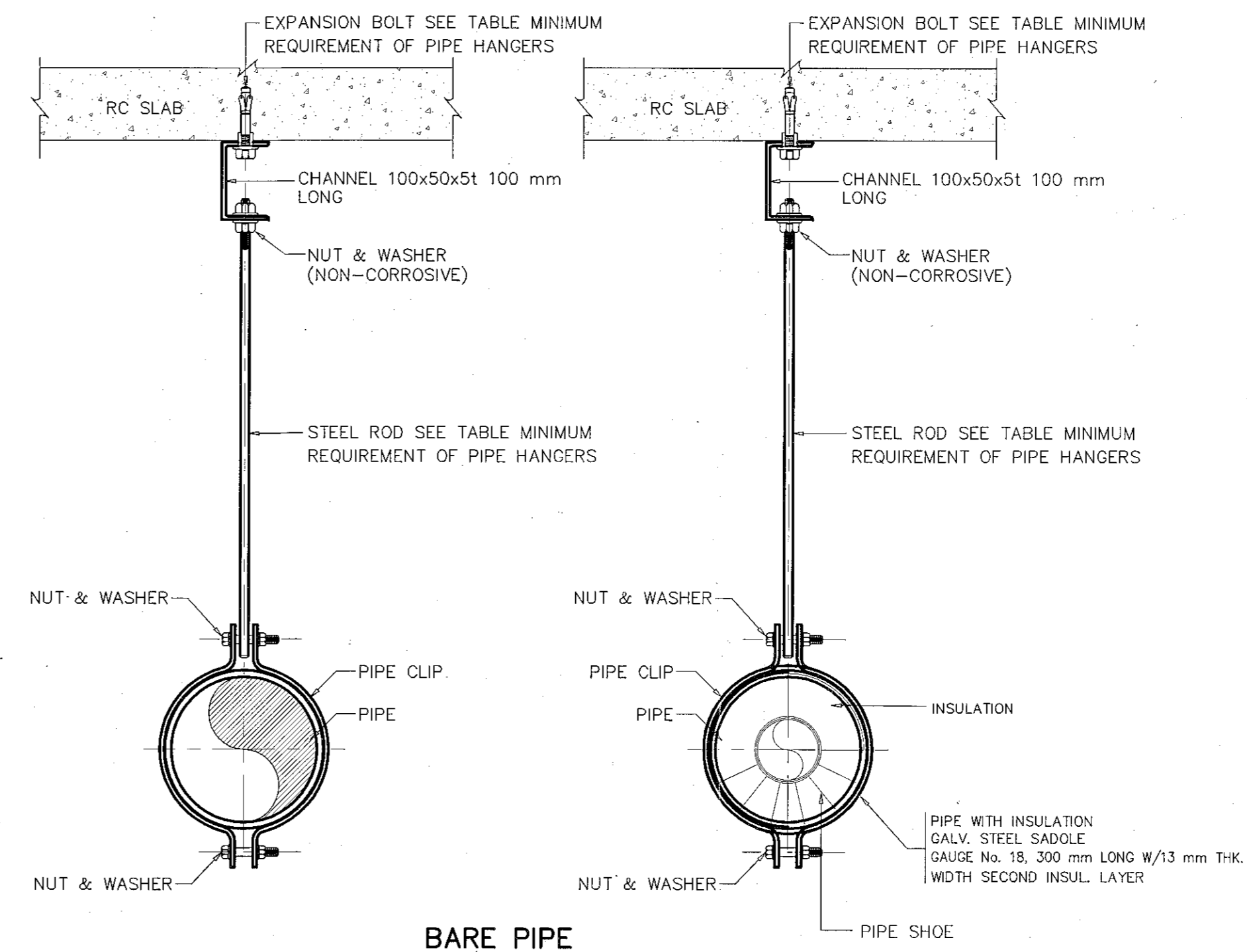
NOTES:
 1. FOR NOMINAL PIPE DIAMETER UP TO $\phi 50$ mm.
 2. ALL STEEL PARTS SHALL BE HOT DIPPED GALVANIZED.

ADJUSTABLE RING PIPE HANGER SUPPORT



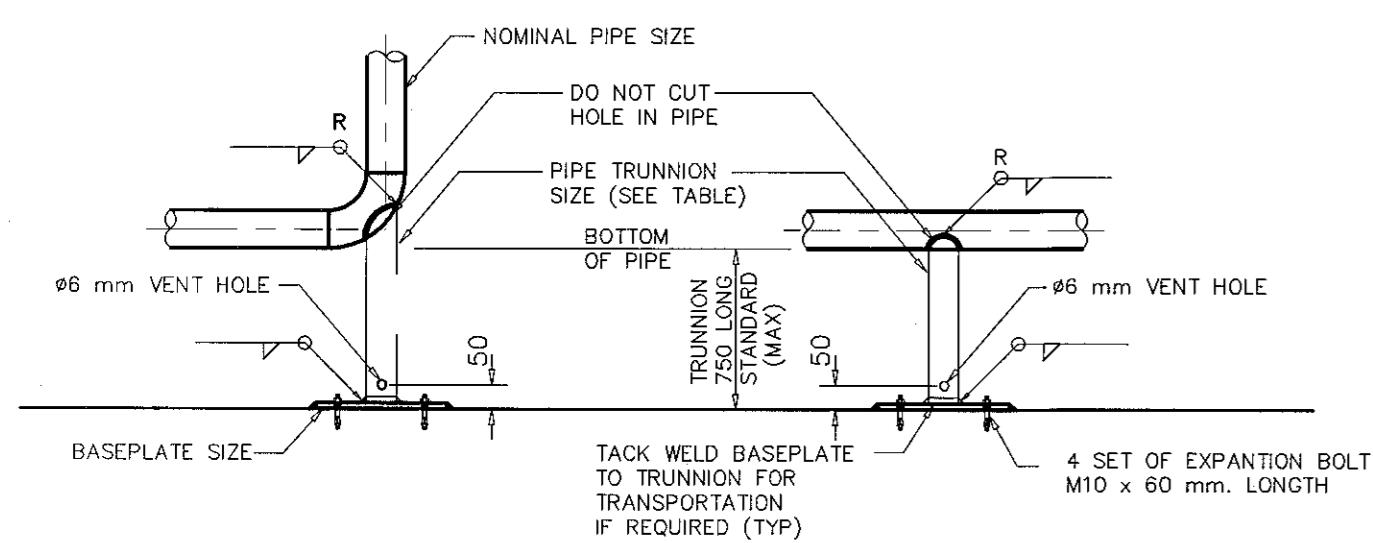
NOTES:
 1. FOR NOMINAL PIPE SIZE $\phi 65$ mm. AND LARGER AND INSULATED PIPE.
 2. ALL STEEL PARTS SHALL BE HOT DIPPED GALVANIZED.

ADJUSTABLE CLEVIS PIPE HANGER SUPPORT



NOTE:
 1. FOR ALL NOMINAL PIPE SIZE.
 2. ALL STEEL PARTS SHALL BE HOT DIPPED GALVANIZED.

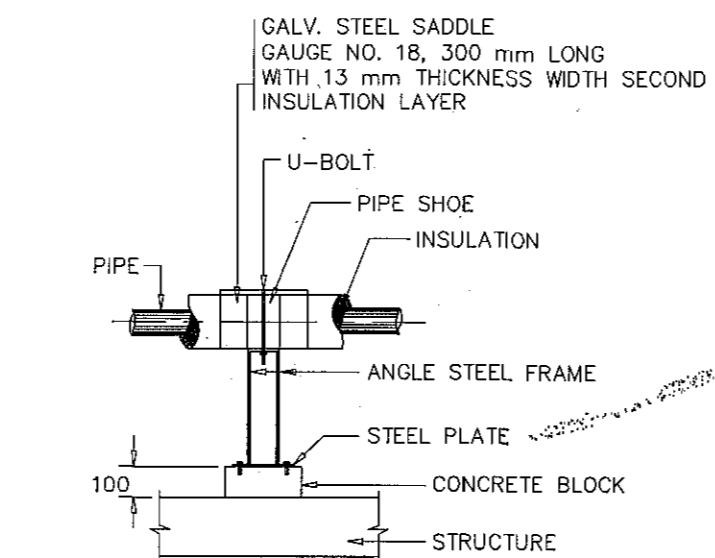
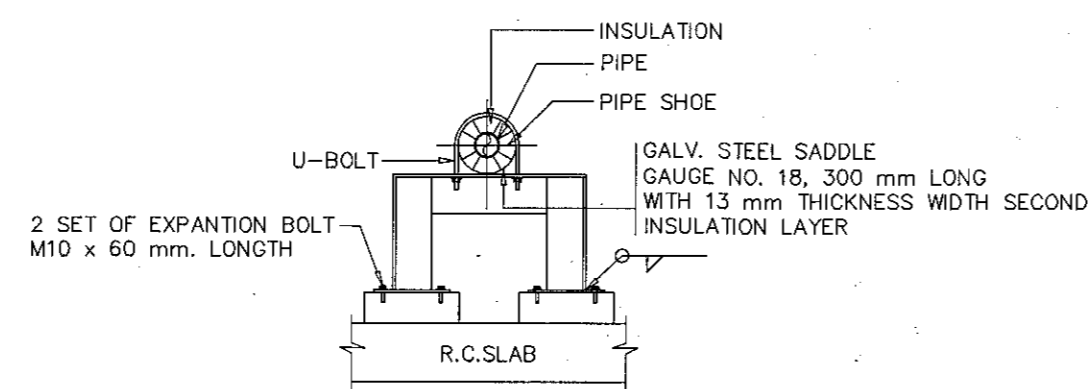
ADJUSTABLE PIPE CLIP PIPE HANGER SUPPORT



TYPE A			TYPE B	
NOMINAL PIPE SIZE (mm)	TRUNNIONS PIPE SIZE (mm)	R (mm)	BASEPLATE SIZE (mm)	
50	40	107	150SQ x 6THK x $\phi 12$	
65	40	134	150SQ x 6THK x $\phi 12$	
80	50	159	150SQ x 6THK x $\phi 12$	
100	50	201	150SQ x 6THK x $\phi 12$	
125	80	262	200SQ x 10THK x $\phi 12$	
150	80	313	200SQ x 10THK x $\phi 12$	
200	100	415	250SQ x 10THK x $\phi 12$	
250	150	518	300SQ x 10THK x $\phi 12$	
300	150	620	300SQ x 10THK x $\phi 12$	
350	200	812	350SQ x 12THK x $\phi 24$	
400	200	813	350SQ x 12THK x $\phi 24$	

NOTES:
 1. ALL STEEL PARTS SHALL BE HOT DIPPED GALVANIZED STEEL.

HORIZONTAL PIPE SUPPORT FOR PIPE WITH INSULATION



LENGTH	STEEL SUPPORT	BASE PLATE
UP TO 500	L-75x75x9	150 SQ x 10 THK x $\phi 12$
501 TO 1000	[100x50x5]	200 SQ x 10 THK x $\phi 12$
1000 TO 2000	[150x75x7]	250 SQ x 10 THK x $\phi 12$

NOTES:
 1. ALL STEEL PARTS SHALL BE HOT DIPPED GALVANIZED STEEL.

TABLE: MINIMUM REQUIREMENT OF PIPE HANGERS

NOMINAL PIPE SIZE (mm)	EXPANSION BOLT DIAMETER (mm)	STEEL ROD DIAMETER (mm)
20	1M10 x 60 mm. LENGTH	10.0
25	1M10 x 60 mm. LENGTH	10.0
30	1M10 x 60 mm. LENGTH	10.0
40	1M10 x 60 mm. LENGTH	10.0
50	1M10 x 60 mm. LENGTH	10.0
65	1M12 x 100 mm. LENGTH	12.0
80	1M12 x 100 mm. LENGTH	12.0
100	1M12 x 100 mm. LENGTH	12.0
125	1M16 x 100 mm. LENGTH	16.0
150	1M16 x 100 mm. LENGTH	16.0
200	1M16 x 100 mm. LENGTH	16.0
250	1M20 x 160 mm. LENGTH	20.0
300	1M20 x 160 mm. LENGTH	20.0
350	1M20 x 160 mm. LENGTH	20.0
400	1M24 x 200 mm. LENGTH	24.0
450	1M24 x 200 mm. LENGTH	30.0
500	1M24 x 200 mm. LENGTH	32.0
600	2M24 x 200 mm. LENGTH	32.0

NOTE:
 1Mx100
 LENGTH
 SIZE
 QUANTITY

MINIMUM REQUIREMENT OF PIPE HANGERS



โครงการ

อาคารปฏิบัติการนวัตกรรมการและเทคโนโลยีสารสนเทศ
 ต.หนองระเวียง อ.เมือง จ.นครราชสีมา

มหาวิทยาลัยเทคโนโลยีราชมงคลธัญบุรี
 นครราชสีมา

สถานที่ก่อสร้าง

มหาวิทยาลัยเทคโนโลยีราชมงคลธัญบุรี
 77 ม. 7 ต.หนองระเวียง อ.เมือง จ.นครราชสีมา

สถาปนิก	เลขที่ใบอนุญาตวิชาชีพ	ลายมือชื่อ
นายอุยอน คงศักดิ์ตระกูล	ภ-ฉด. 8044	<i>[Signature]</i>
วิศวกรโครงสร้าง	เลขที่ใบอนุญาตวิชาชีพ	ลายมือชื่อ
นายพงษ์เทพ เทพพิพิธอารักษ์	ฉส. 819	<i>[Signature]</i>
วิศวกรไฟฟ้า	เลขที่ใบอนุญาตวิชาชีพ	ลายมือชื่อ
นายสุทธิรักษ์ คำโพธิ์	ภพ. 831	<i>[Signature]</i>
นายสุรินทร์ กองนอก	ภพ. 3801	<i>[Signature]</i>
วิศวกรสุขาภิบาล	เลขที่ใบอนุญาตวิชาชีพ	ลายมือชื่อ
นายพงษ์เทพ เทพพิพิธอารักษ์	ฉส. 819	<i>[Signature]</i>
ช่างเขียน	เลขที่ใบอนุญาตวิชาชีพ	ลายมือชื่อ

คำนำหน้า

แบบก่อสร้างนี้เป็นทรัพย์สินของมหาวิทยาลัยเทคโนโลยีราชมงคลธัญบุรี
 1. เพื่อใช้เป็นเอกสารควบคุมการก่อสร้างเท่านั้น ห้ามทำซ้ำโดยไม่ได้รับอนุญาต
 2. ให้ใช้คำอธิบายที่กำกับไว้เท่านั้น ห้ามตีความแบบ
 3. จะระงับแบบหากมีข้อผิดพลาดในรายละเอียดที่ส่งมอบ
 4. ก่อนการปฏิบัติงานในสถานที่ ผู้รับจ้างต้องส่งมอบแบบ SHIP DRAWING ต่อผู้ควบคุมงานและคณะกรรมการตรวจสอบการจ้างรับจ้าง เพื่อให้สามารถดำเนินการก่อสร้างได้ตามแบบ

ตรวจ :

(นายอุยอน คงศักดิ์ตระกูล)
 วิศวกรโครงสร้าง

อนุมัติ :

(พล.จ. พิเศษ รุ่งโรจน์)
 อธิการบดี
 มหาวิทยาลัยเทคโนโลยีราชมงคลธัญบุรี

แบบแปลน :

DRAWN BY:

DRAWING NO.

SN-05

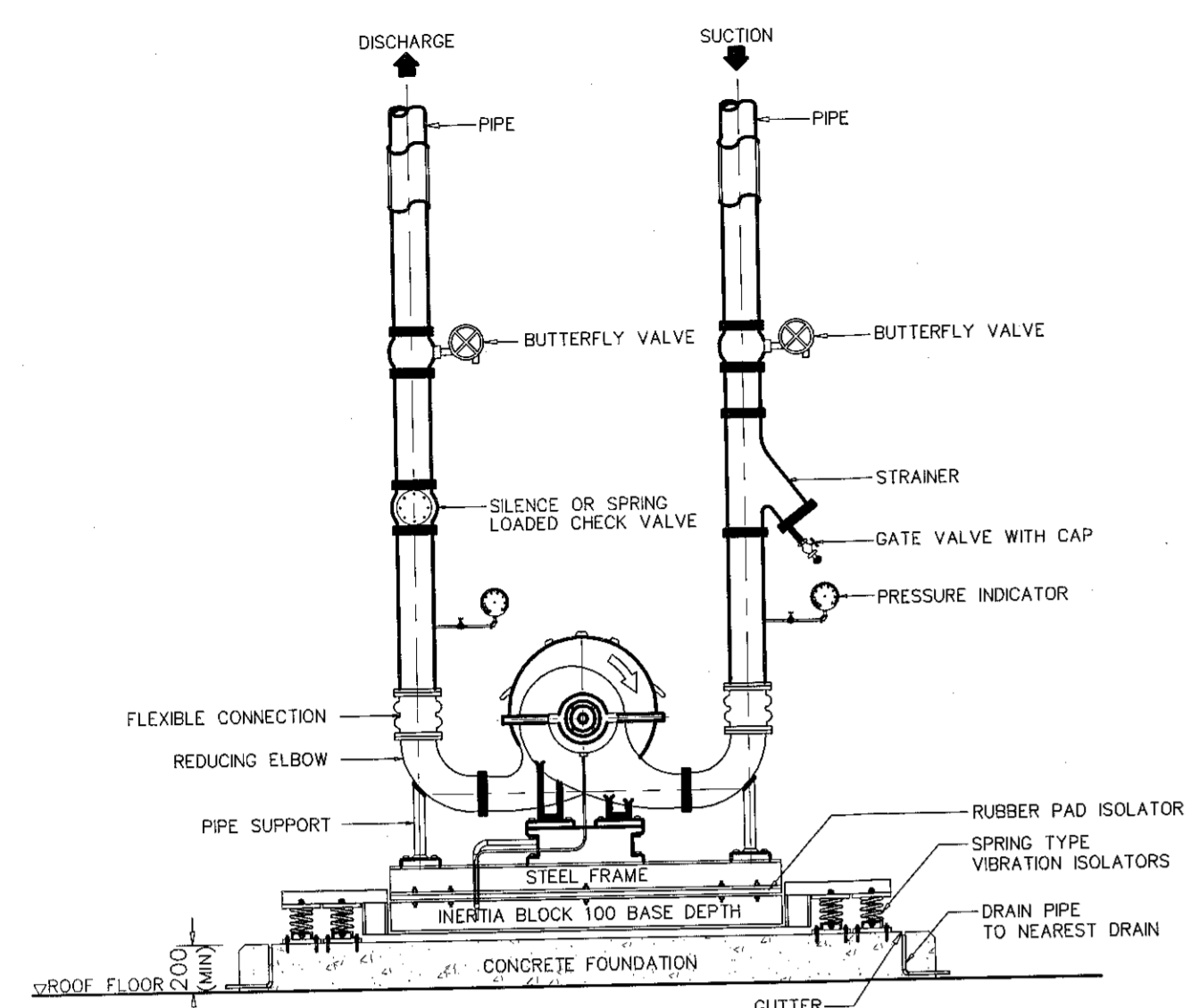
PRINTED DATE:

SEPTEMBER 2016

CHECK BY:

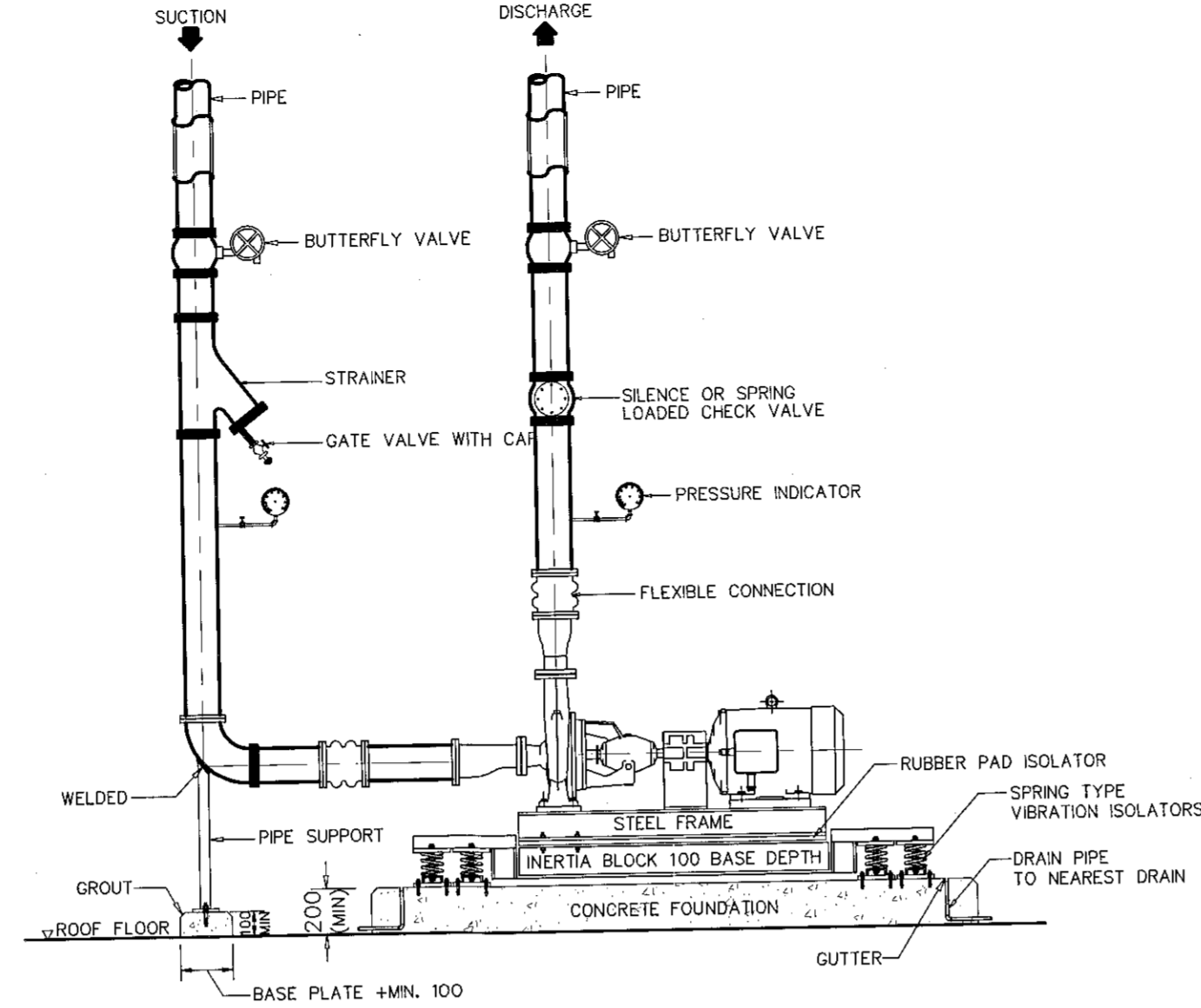
05/19





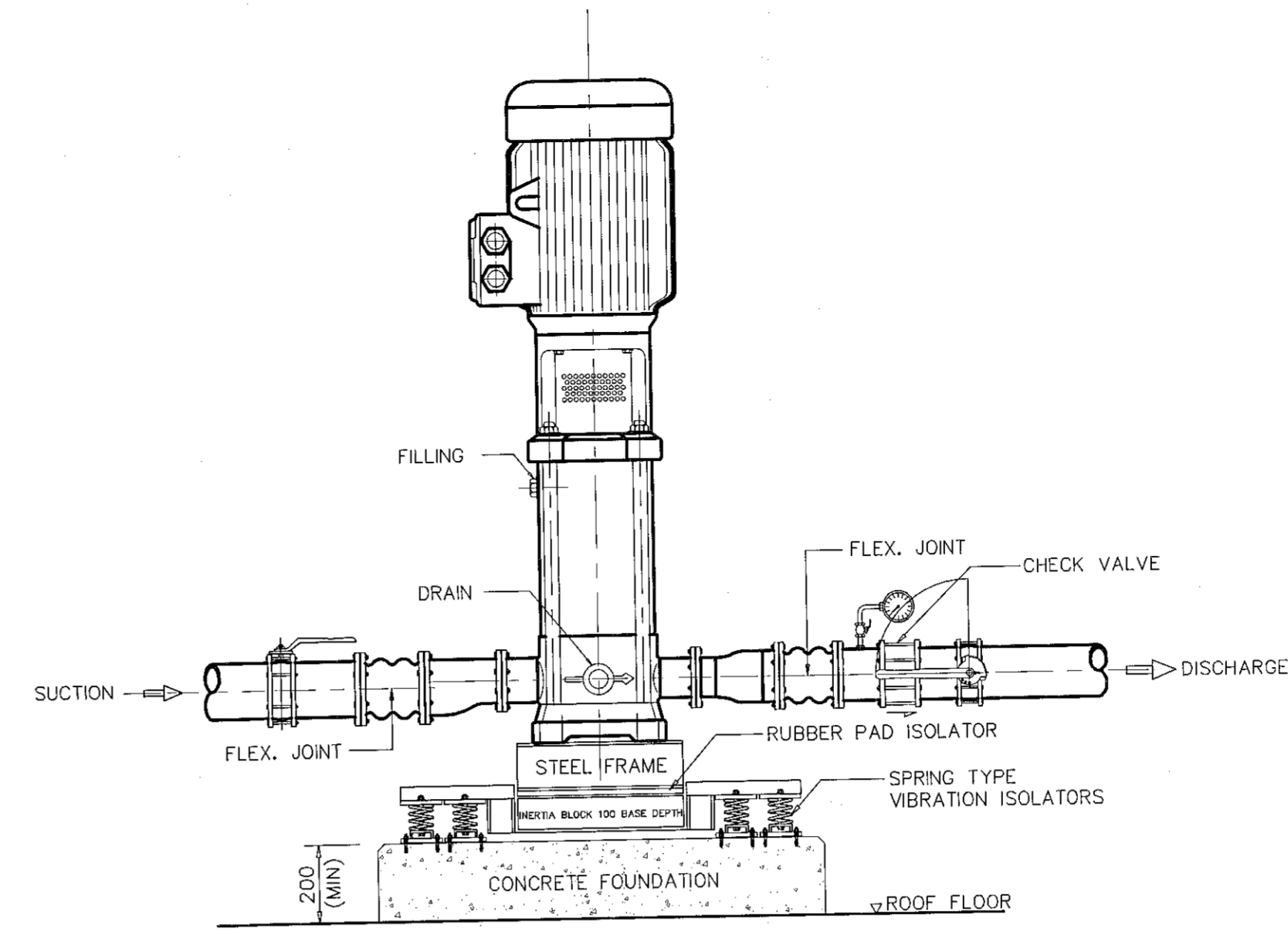
NOTES :
 1. ALL STEEL PARTS SHALL BE HOT DIPPED GALVANIZED STEEL.
 2. VIBRATION ISOLATORS SHALL BE PROVIDED TO MINIMIZE THE EQUIPMENTS VIBRATION. THEY SHALL BE PROVIDED BY INSTALLATION CONTRACTOR WITH CONSULTATION WITH THE MANUFACTURER.

SPLIT CASE CENTRIFUGAL PUMP INSTALLATION



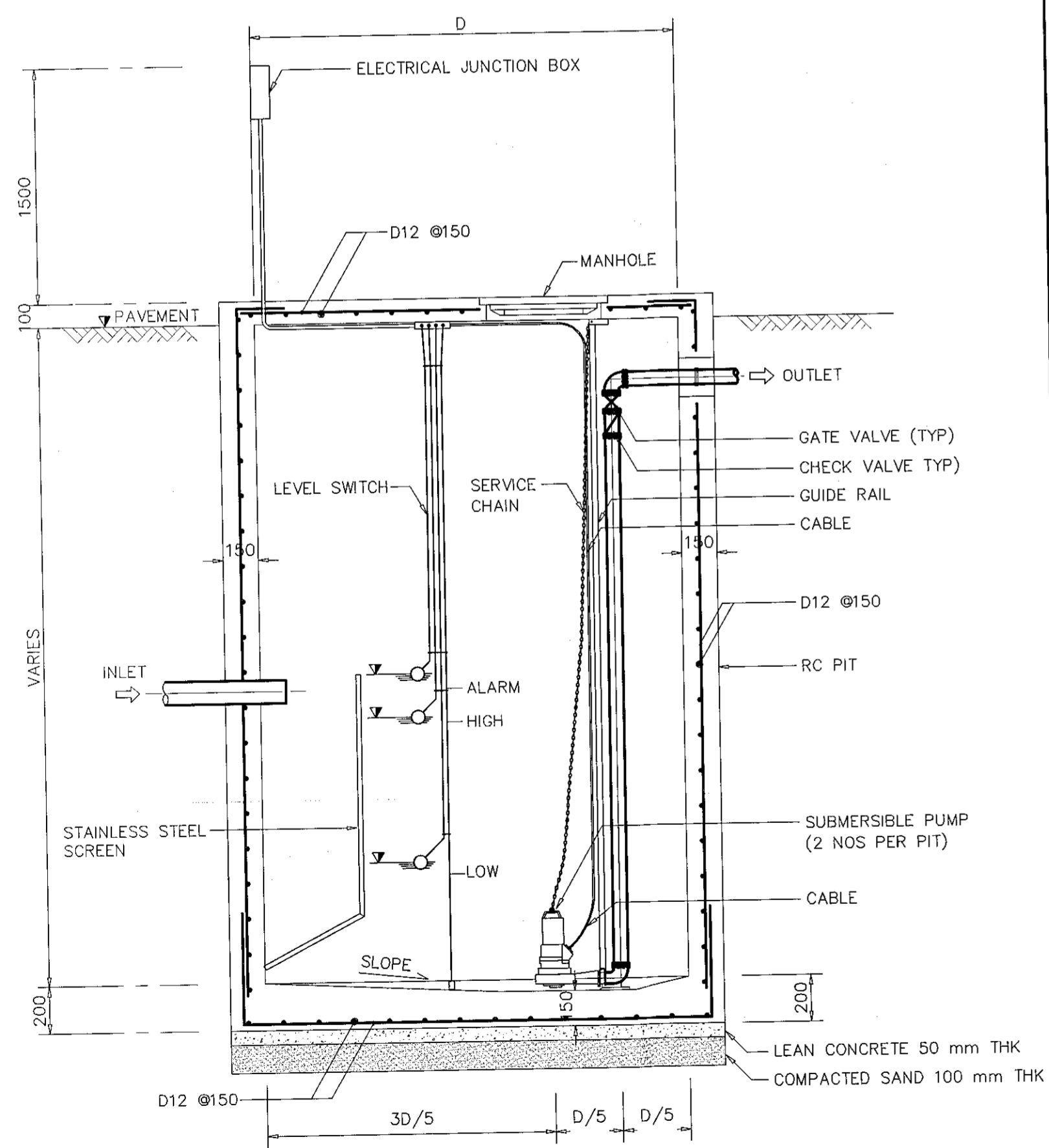
NOTES :
 1. ALL STEEL PARTS SHALL BE HOT DIPPED GALVANIZED STEEL.
 2. VIBRATION ISOLATORS SHALL BE PROVIDED TO MINIMIZE THE EQUIPMENTS VIBRATION. THEY SHALL BE PROVIDED BY INSTALLATION CONTRACTOR WITH CONSULTATION WITH THE MANUFACTURER.

END SUCTION CENTRIFUGAL PUMP INSTALLATION

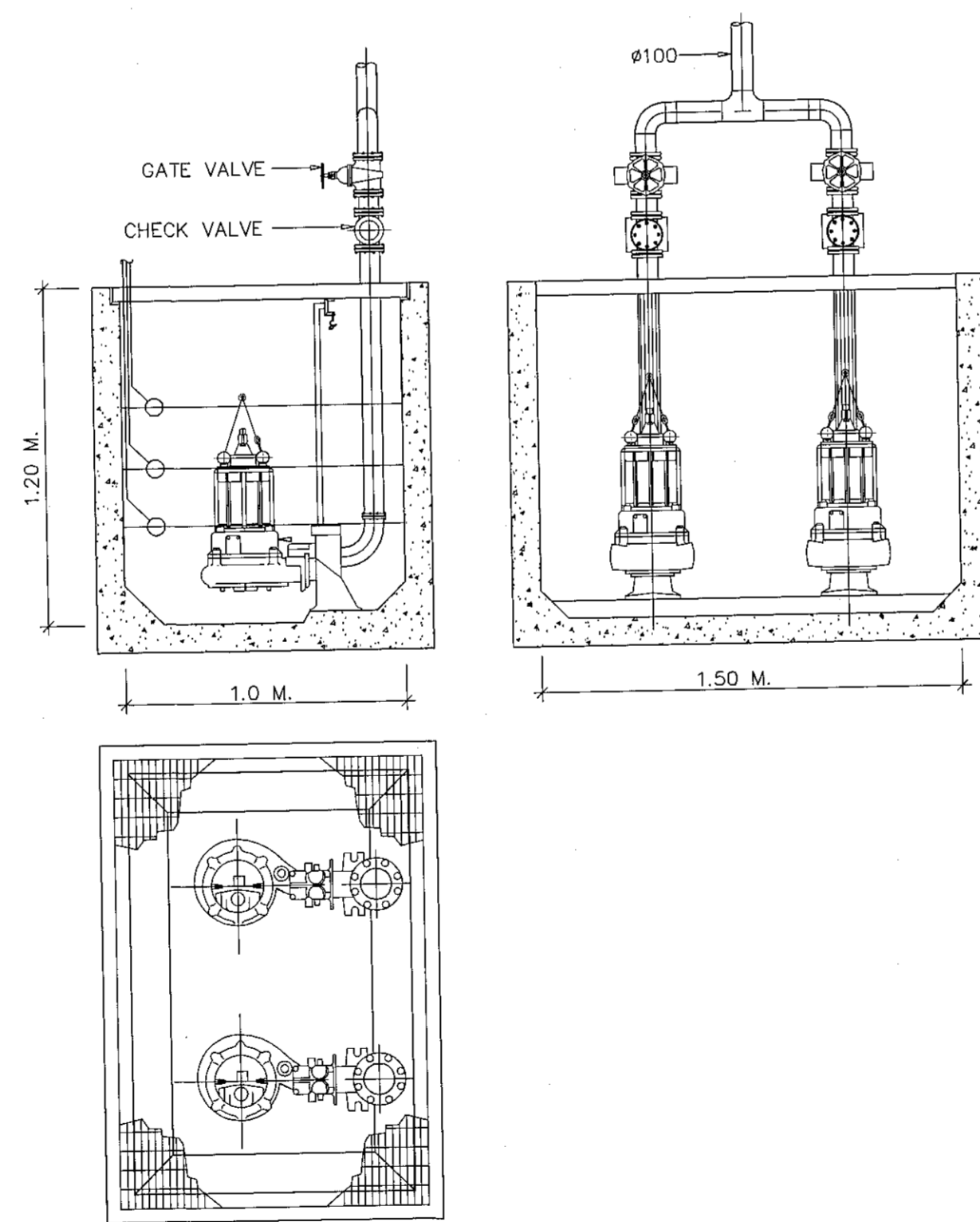


NOTES :
 1. ALL STEEL PARTS SHALL BE HOT DIPPED GALVANIZED STEEL.
 2. VIBRATION ISOLATORS SHALL BE PROVIDED TO MINIMIZE THE EQUIPMENTS VIBRATION. THEY SHALL BE PROVIDED BY INSTALLATION CONTRACTOR WITH CONSULTATION WITH THE MANUFACTURER.

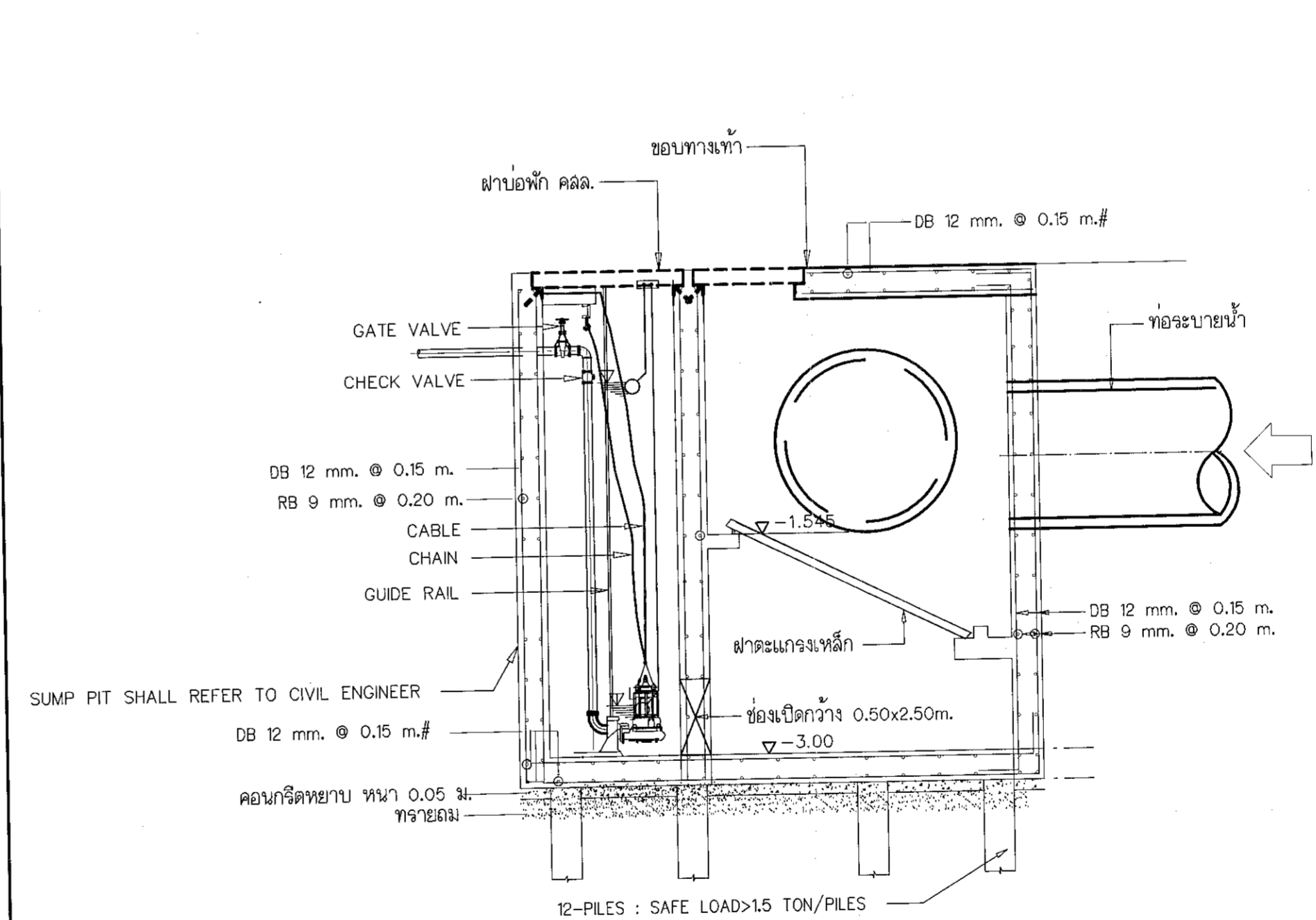
INLINE CENTRIFUGAL PUMP INSTALLATION



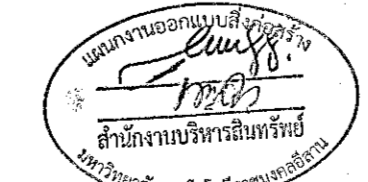
SUBMERSIBLE PUMP INSTALLATION



บ่อสูบน้ำเสีย



แปลนบ่อพักน้ำเสียและสูบน้ำเสีย



ผู้ช่วยศาสตราจารย์ วิชาญ ชื่นใจแสง
 อธิการบดีมหาวิทยาลัยเทคโนโลยีราชมงคลธัญบุรี



โครงการ

อาคารปฏิบัติการนวัตกรรมและเทคโนโลยีการเกษตร
 ต.พหลโยธิน อ.เมือง จ.นครราชสีมา

มหาวิทยาลัยเทคโนโลยีราชมงคลธัญบุรี
 นครราชสีมา

สถานที่ก่อสร้าง
 มหาวิทยาลัยเทคโนโลยีราชมงคลธัญบุรี
 77 ม. 7 ต.พหลโยธิน อ.เมือง จ.นครราชสีมา

สถาปนิก	เสถียรเป็นสุข	นายชิต
นายช่าง	ศรีศักดิ์	นายชิต
วิศวกรโครงสร้าง	เสถียรเป็นสุข	นายชิต
นายช่างเทคนิค	เสถียรเป็นสุข	นายชิต
วิศวกรไฟฟ้า	เสถียรเป็นสุข	นายชิต
นายช่างเทคนิค	เสถียรเป็นสุข	นายชิต
วิศวกรอุทกศาสตร์	เสถียรเป็นสุข	นายชิต
นายช่างเทคนิค	เสถียรเป็นสุข	นายชิต
ช่างเขียน	เสถียรเป็นสุข	นายชิต

คำแนะนำ
 แบบก่อสร้างนี้เป็นทรัพย์สินของมหาวิทยาลัยเทคโนโลยีราชมงคลธัญบุรี
 ห้ามเผยแพร่โดยไม่ได้รับอนุญาต
 2. ให้ใช้วัสดุและอุปกรณ์ที่มีคุณภาพ
 3. ระยะเวลาในการก่อสร้างให้ปฏิบัติตามเงื่อนไขที่แนบมา
 4. ก่อนการปฏิบัติงานในเขตงาน ผู้รับจ้างต้องขออนุญาต
 SHOP DRAWING คือ ใ้ดูตามแบบและรายละเอียดการก่อสร้าง
 การจ้างเหมาบริการก่อสร้างอาคารเรียน

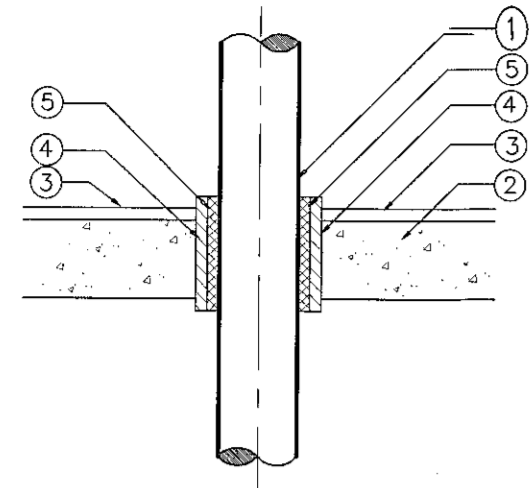
DRAWN BY:

CHECK BY:

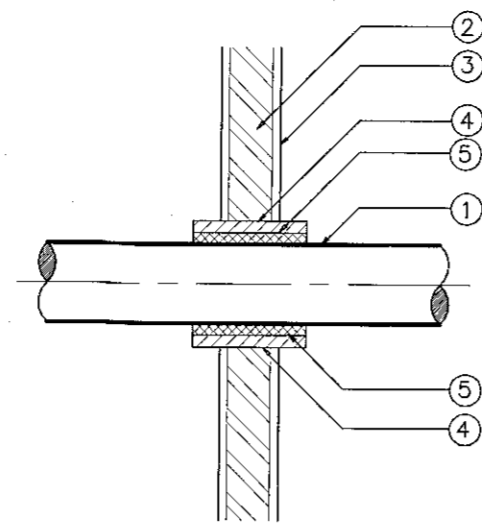
DRAWING NO. SN-06

PRINTED DATE: SEPTEMBER 2016

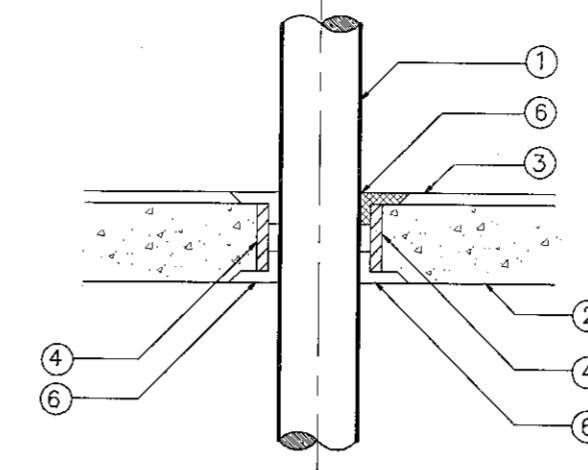
CHECK BY: 06/19



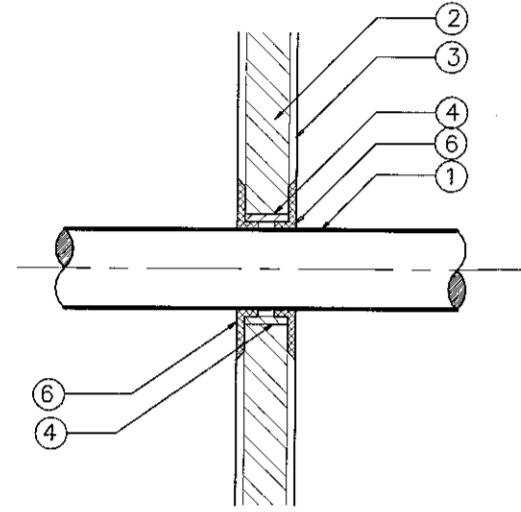
PIPE THROUGH EXTERIOR FLOOR



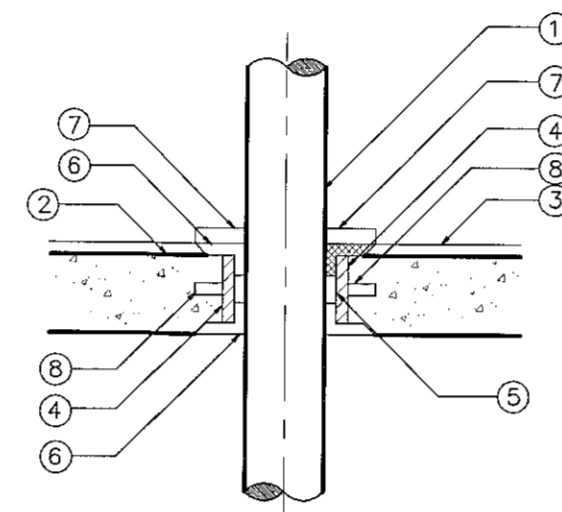
PIPE THROUGH EXTERIOR WALL



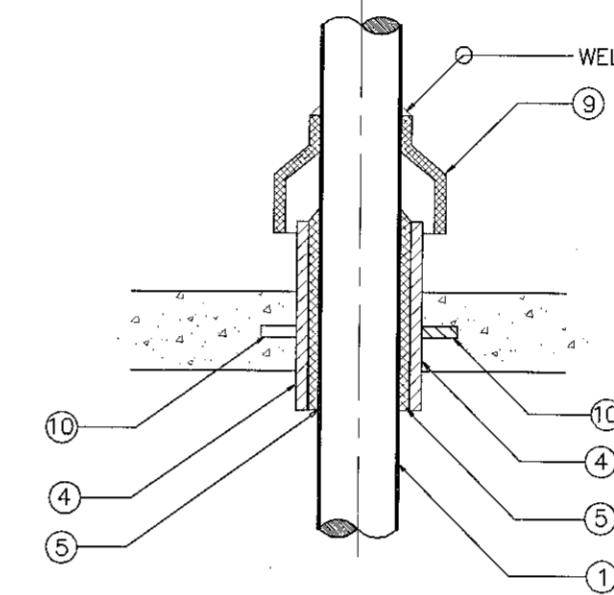
PIPE THROUGH EXTERIOR FLOOR



PIPE THROUGH EXTERIOR WALL

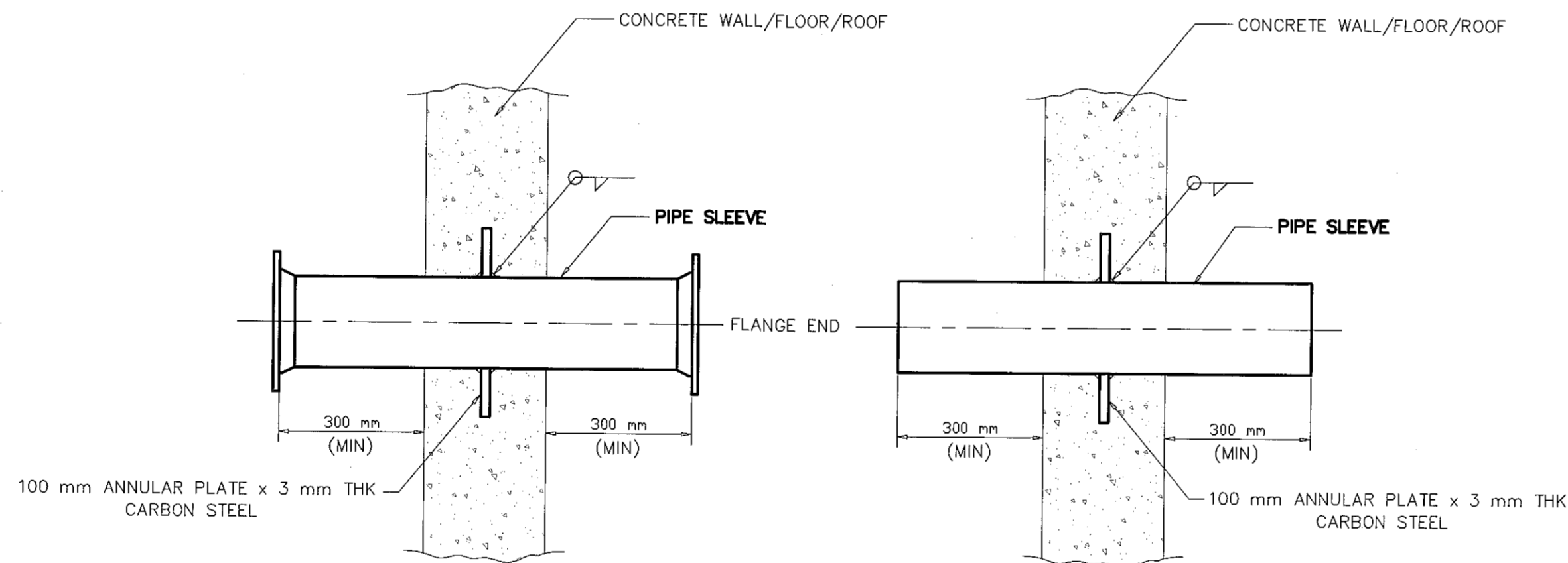


PIPE THROUGH FLOOR (WET SPACING)

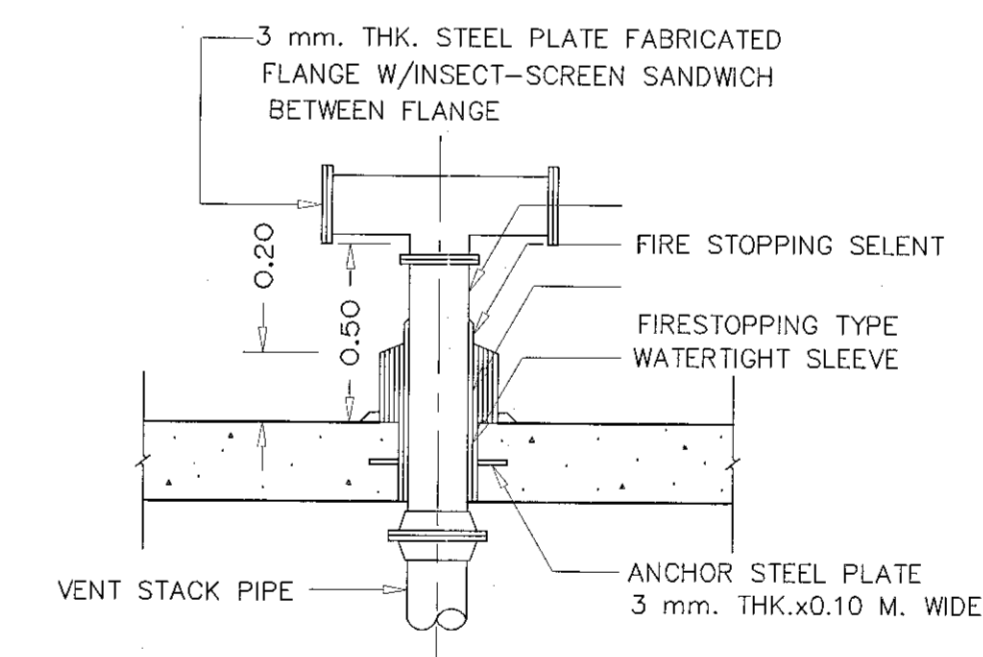


PIPE THROUGH ROOF

PIPE AND SLEEVE THROUGH I WALL AND FLOOR



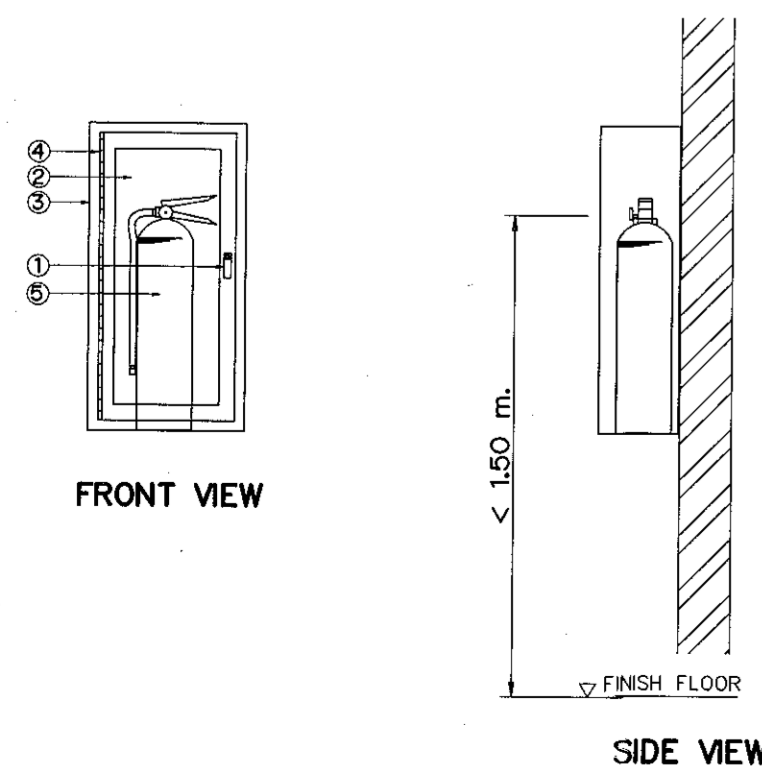
PIPE AND SLEEVE THROUGH WALL AND FLOOR



VENT THRU ROOF DETAIL

NOTE :

- ① PIPE
- ② FLOOR AND WALL
- ③ FLOOR OR WALL SURFACE
- ④ PIPE SLEEVE, OVER THAN 2 SIZE OF PIPE
- ⑤ PENETRATION MATERIAL, INSTUMESCENT FIRESTOPPING TYPE
- ⑥ SEALING MATERIAL, FIRE STOPPING TYPE
- ⑦ CONCRETE COVER
- ⑧ WATER STOP 5 cm. x 3 cm. thk.
- ⑨ GALVANIZED STEEL SHEET #16 OR ESCUTCHEON SHEET
- ⑩ ANCHOR PLATE WELDED AROUND SLEEVE PIPE



1. PUSH TO OPEN LOCKABLE DEVICE, KEYED ALIKE, FINISHED CHROMED.
2. SAFETY GLASS 5 MM. THICK DOOR PANEL
3. SURFACE TYPE CABINET MADE OF 1.2 MM. (18 GAUGE) STEEL WITH STEEL TRIM & DOOR FRAME. TO BE FURNISHED WITH CONTINUOUS STEEL HINGE (BRASS PIN), WITH PUSH TO OPEN LOCKABLE DEVICE, KEYED ALIKE, CABINET SHALL BE CLEANED & COATED WITH PHOSPHATE SOLUTION PRIOR TO BEING FINISHED WITH BAKED ON RED PAINTING (OSHA RED)
4. CONTINUOUS STEEL HINGE WITH BRASS PIN.
5. ABC DRY CHEMICAL FIRE EXTINGUISHER, 4.5 KG.(10 LB.), UL/FM LISTED, OR AS APPROVED TO TIS 332-1988

DRY CHEMICAL FIRE EXTINGUISHER



ผู้ช่วยศาสตราจารย์ วีโรจน์ สัมโขแสง
อธิการบดีมหาวิทยาลัยเทคโนโลยีราชมงคลธัญบุรี



โครงการ

อาคารปฏิบัติการนวัตกรรมและเทคโนโลยีการเกษตร
ต.หนองปรือ อ.เมือง จ.นครราชสีมา

มหาวิทยาลัยเทคโนโลยีราชมงคลธัญบุรี
นครราชสีมา

สถานที่ก่อสร้าง

มหาวิทยาลัยเทคโนโลยีราชมงคลธัญบุรี
77 ม. 7 ต.หนองปรือ อ.เมือง จ.นครราชสีมา

ลำดับที่	ประเภท/ชื่อ	ตำแหน่ง	ลายมือชื่อ
นายสุคนธ์ คงศักดิ์ศรีกุล	วิศวกรโยธา	ท-ธ. ๒๐44	<i>[Signature]</i>
วิศวกรโครงสร้าง	วิศวกรโยธา		
นายพรหมเทพ เทพพุทธานุกูล	สถาปนิก	ส.บ. ๒119	<i>[Signature]</i>
วิศวกรไฟฟ้า	วิศวกรโยธา		
นายสุทธิพันธ์ ดันโพธิ์	สถาปนิก	ส.บ. ๒๑๑1	<i>[Signature]</i>
นายรุ่งนภพร ก้อนนอก	สถาปนิก	ส.บ. 318๐1	<i>[Signature]</i>
วิศวกรสุขาภิบาล	วิศวกรโยธา		
นายพรหมเทพ เทพพุทธานุกูล	สถาปนิก	ส.บ. ๒119	<i>[Signature]</i>
นักเขียนแบบ	วิศวกรโยธา		

คำแนะนำ

1. แบบก่อสร้างนี้เป็นทรัพย์สินของมหาวิทยาลัยเทคโนโลยีราชมงคลธัญบุรี นครราชสีมา หรือหน่วยงานที่เกี่ยวข้อง ใช้เพื่อจุดประสงค์ตามรายละเอียดการขออนุญาตเท่านั้น ห้ามทำซ้ำโดยไม่ได้รับอนุญาต
2. ให้ใช้วัสดุและสีที่กำหนดไว้เท่านั้น ห้ามใช้วัสดุอื่น
3. ระยะเวลาในการดำเนินการติดตั้งและประกอบชิ้นงานที่ระบุไว้ขึ้นอยู่กับสภาพที่จริง โดยผู้จ้างจะต้องรับผิดชอบดูแลจากแบบที่ผู้จ้างมอบ
4. ก่อนการปฏิบัติงานในหน้างาน ผู้จ้างต้องส่งแบบแปลน ๒ชุด ๑ชุดมอบให้ผู้ควบคุมงานและขอการตรวจรับ-การจ้างที่จะดำเนินการเพื่อออกใบเปิดการดำเนินงานทุกครั้ง

ตรวจ

(นายสุคนธ์ คงศักดิ์ศรีกุล)
หัวหน้าสำนักงานบริหารโยธา

อนุมัติ

(ผศ.ดร.วีโรจน์ สัมโขแสง)
อธิการบดี
มหาวิทยาลัยเทคโนโลยีราชมงคลธัญบุรี

แบบแปลน

DRAWN BY:

DRAWING NO.

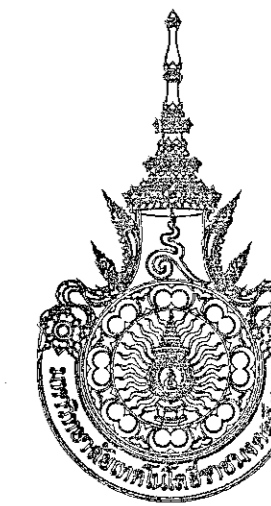
CHECK BY:

SN-07

PRINTED DATE:

SEPTEMBER 2016

07/19



โครงการ

อาคารปฏิบัติการนวัตกรรมการและเทคโนโลยีการเกษตร
ต.หนองปรือใหญ่ อ.เมือง จ.นครราชสีมา

มหาวิทยาลัยเทคโนโลยีราชมงคลธัญบุรี
นครราชสีมา

สถานที่ก่อสร้าง

มหาวิทยาลัยเทคโนโลยีราชมงคลธัญบุรี
77 ม. 7 ต.หนองปรือใหญ่ อ.เมือง จ.นครราชสีมา

ลำดับที่	ประเภทงาน	ช่างเขียน
นายสุรน คงศักดิ์จรูญ	ช่างเขียน ผู้ควบคุมบริษัท	ภ.ล.น. 8044
วิศวกรโครงสร้าง	ช่างเขียน ผู้ควบคุมบริษัท	ภ.ล.น. 8044
นายพจนันท์ เทพพิทักษ์	ช่างเขียน ผู้ควบคุมบริษัท	ภ.ล.น. 8044
วิศวกรไฟฟ้า	ช่างเขียน ผู้ควบคุมบริษัท	ภ.ล.น. 8044
นายสุวิวัฒน์ ดันดี	ช่างเขียน ผู้ควบคุมบริษัท	ภ.ล.น. 8044
นายสุรพงษ์ ก่องนอก	ช่างเขียน ผู้ควบคุมบริษัท	ภ.ล.น. 8044
วิศวกรสุขาภิบาล	ช่างเขียน ผู้ควบคุมบริษัท	ภ.ล.น. 8044
นายพจนันท์ เทพพิทักษ์	ช่างเขียน ผู้ควบคุมบริษัท	ภ.ล.น. 8044
มันทนาการ	ช่างเขียน ผู้ควบคุมบริษัท	ภ.ล.น. 8044

คำแนะนำ

แบบก่อสร้างนี้เป็นทรัพย์สินของมหาวิทยาลัยเทคโนโลยีราชมงคลธัญบุรีนครราชสีมา หากมีผู้ลอกเลียนแบบโดยไม่ได้รับอนุญาตจะถือว่ามีความผิดตามกฎหมายว่าด้วยลิขสิทธิ์

2. ให้ใช้วัสดุและสีที่กำหนดไว้เท่านั้น ห้ามใช้วัสดุอื่น

3. ระวังค่าในแบบหากผิดแม้เพียงเล็กน้อยอาจทำให้โครงสร้างไม่มั่นคงและอาจเกิดอันตรายได้

ตรวจ :

(นายสุรนต์ บุญปลื้ม)
หัวหน้าฝ่ายบริหารโครงการ

(นายสุรนต์ บุญปลื้ม)
อธิการบดี
มหาวิทยาลัยเทคโนโลยีราชมงคลธัญบุรี

แบบแปลน

DRAWN BY:

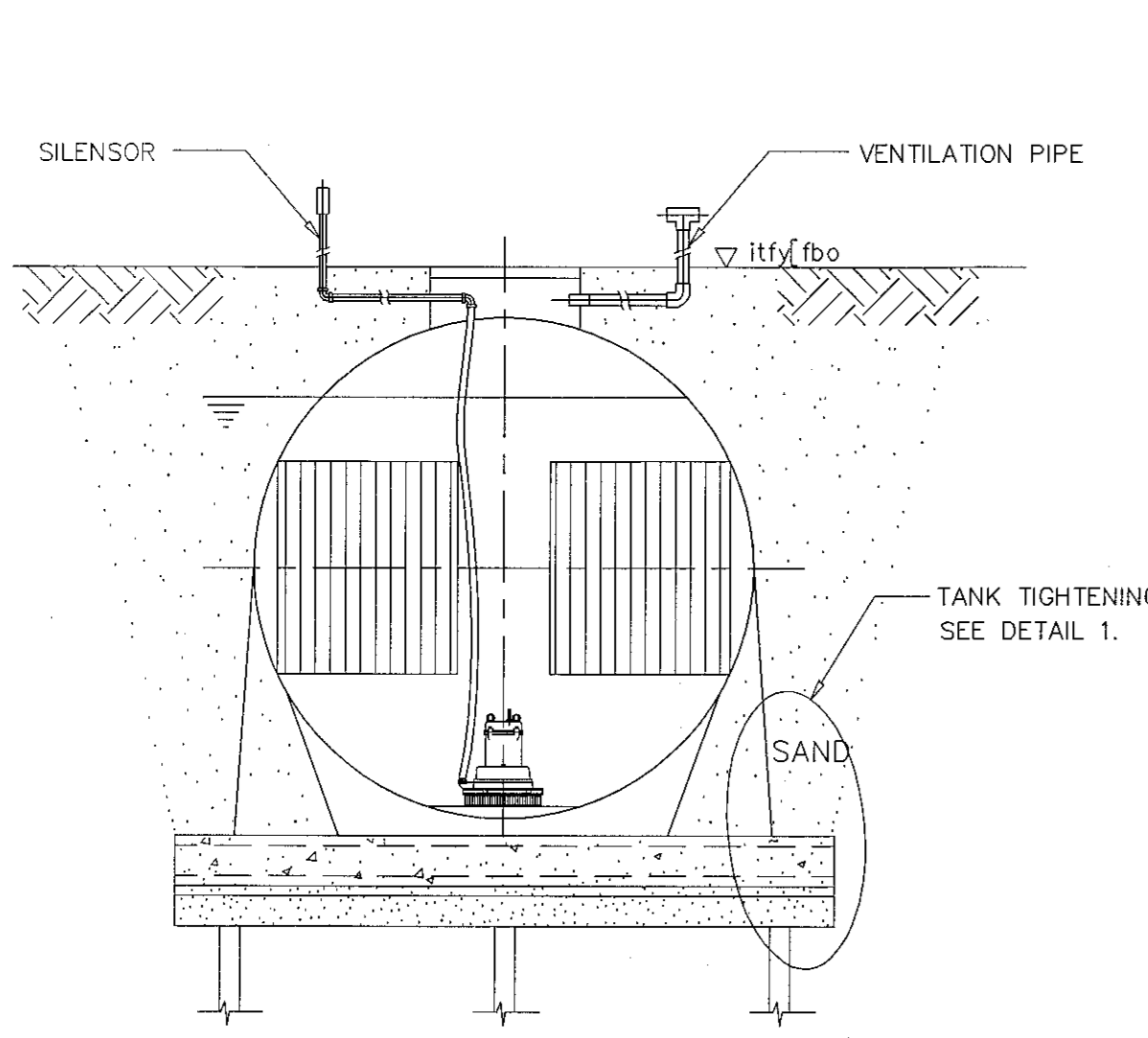
DRAWING NO.

SN-08

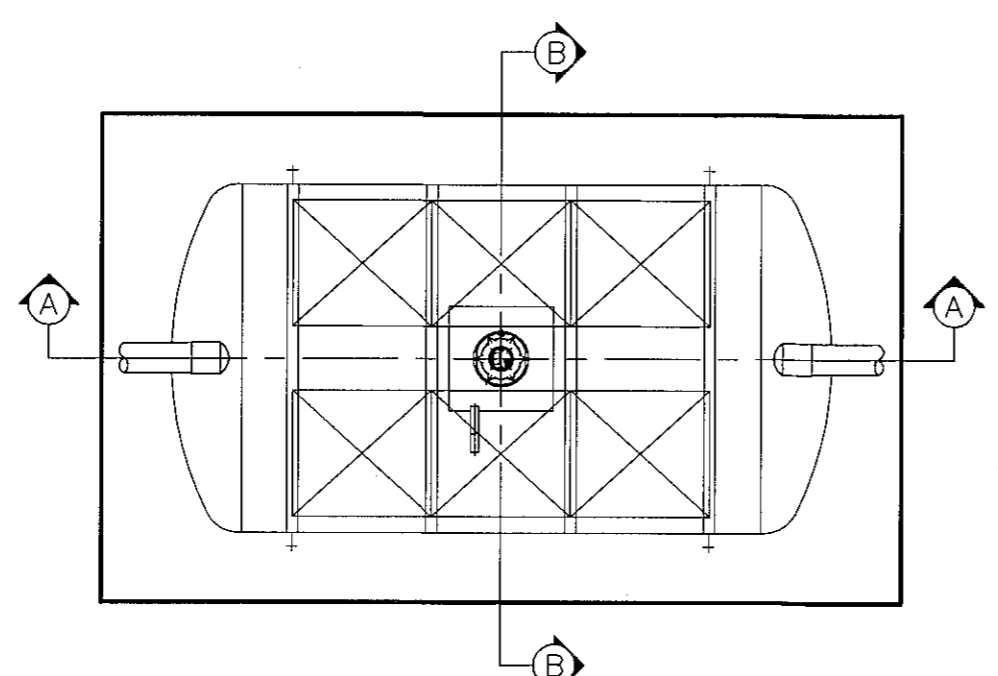
PRINTED DATE:

SEPTEMBER 2018

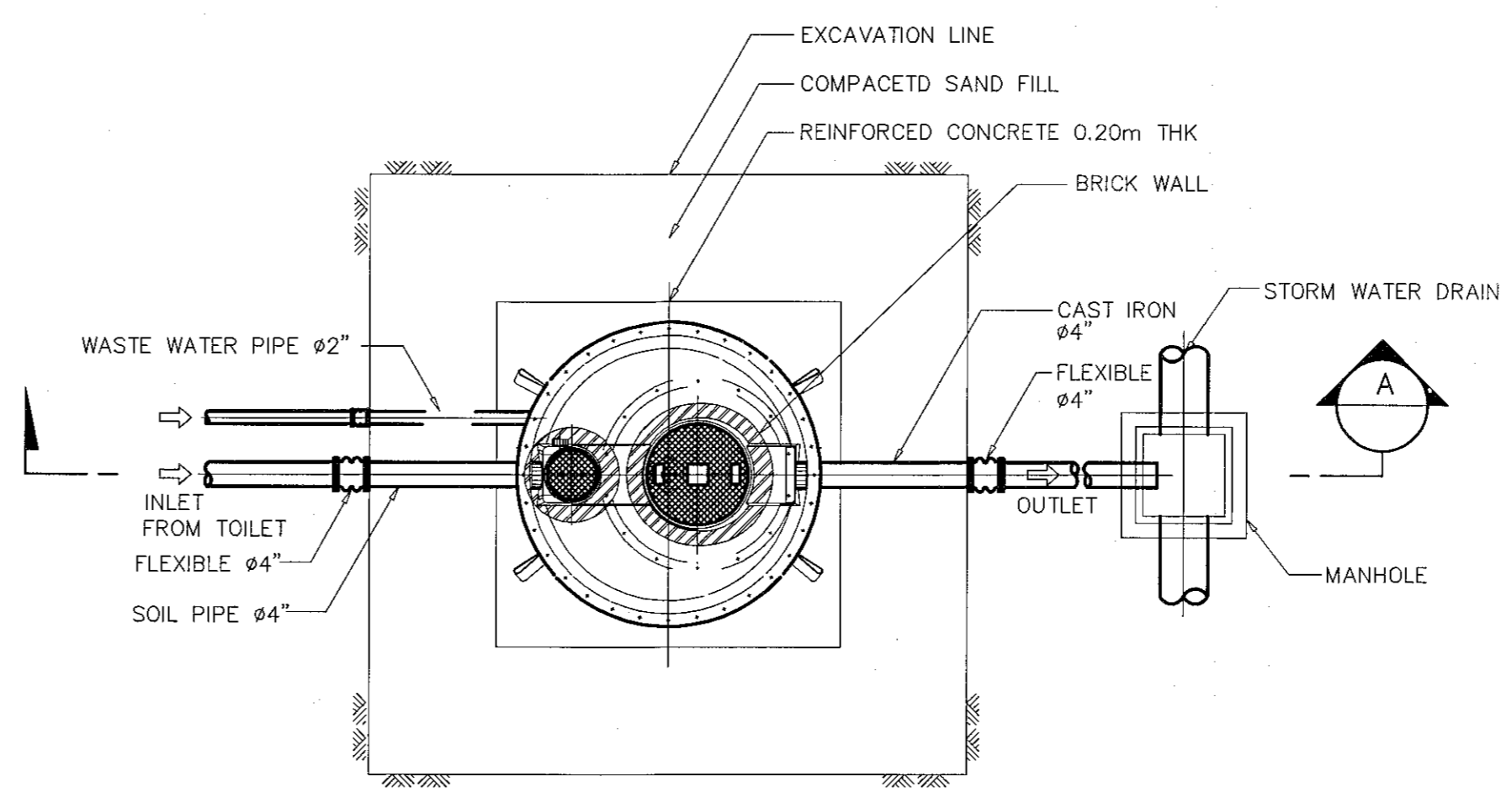
08/19



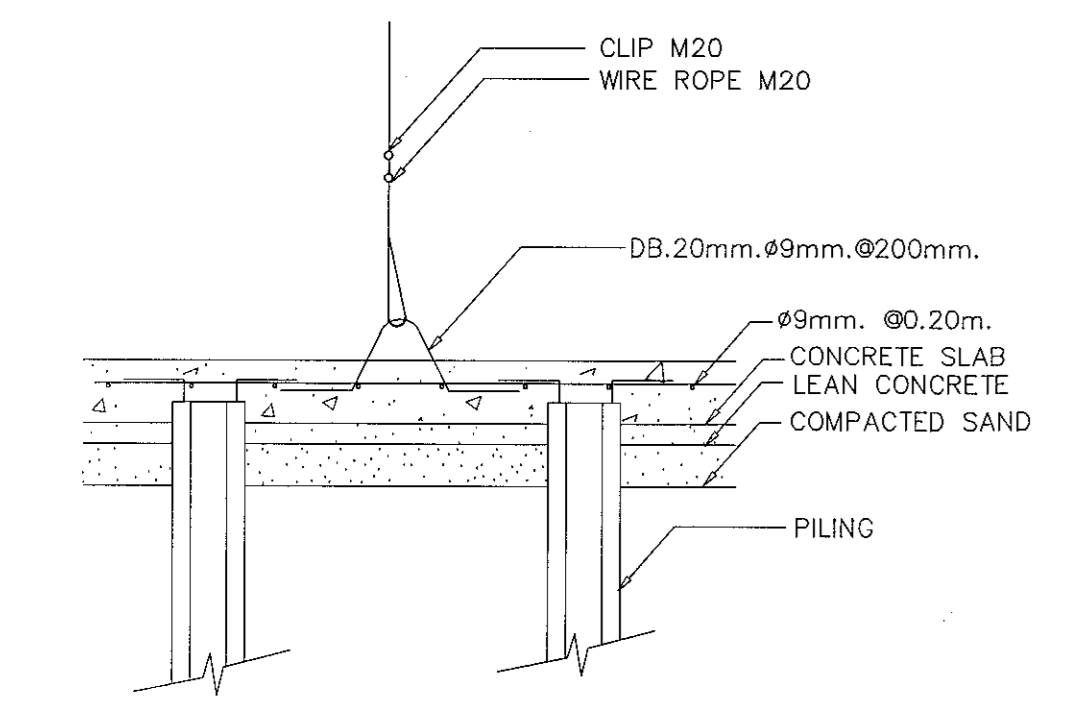
SECTION B - B



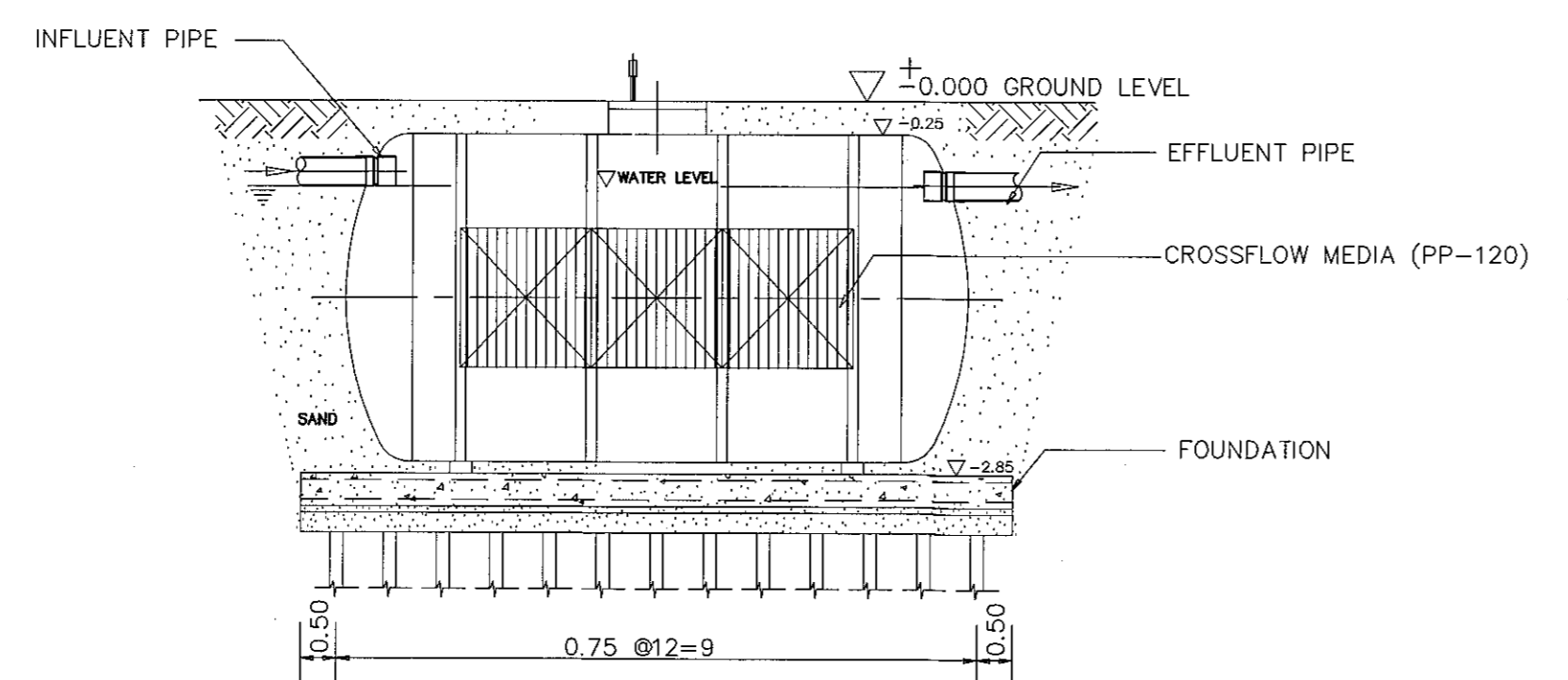
PLAN



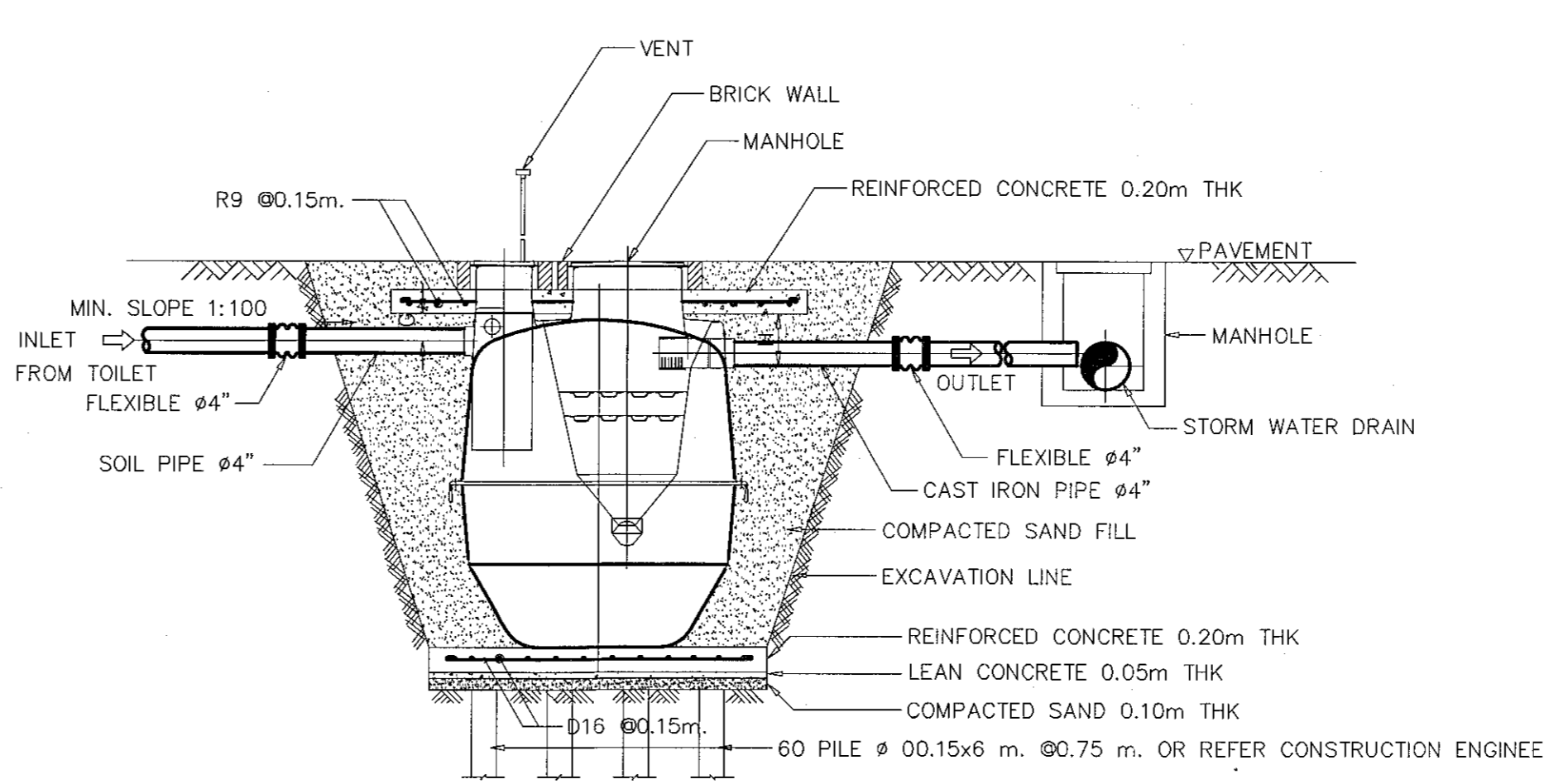
PLAN NOT TO SCALE



DETAIL 1



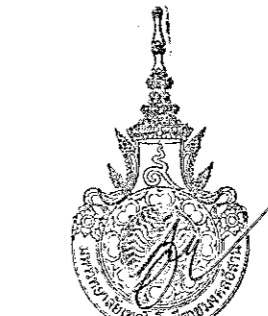
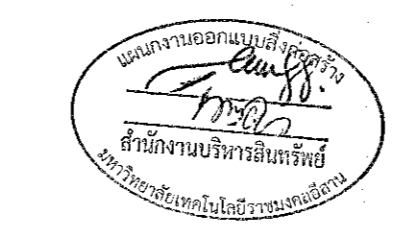
SECTION A - A



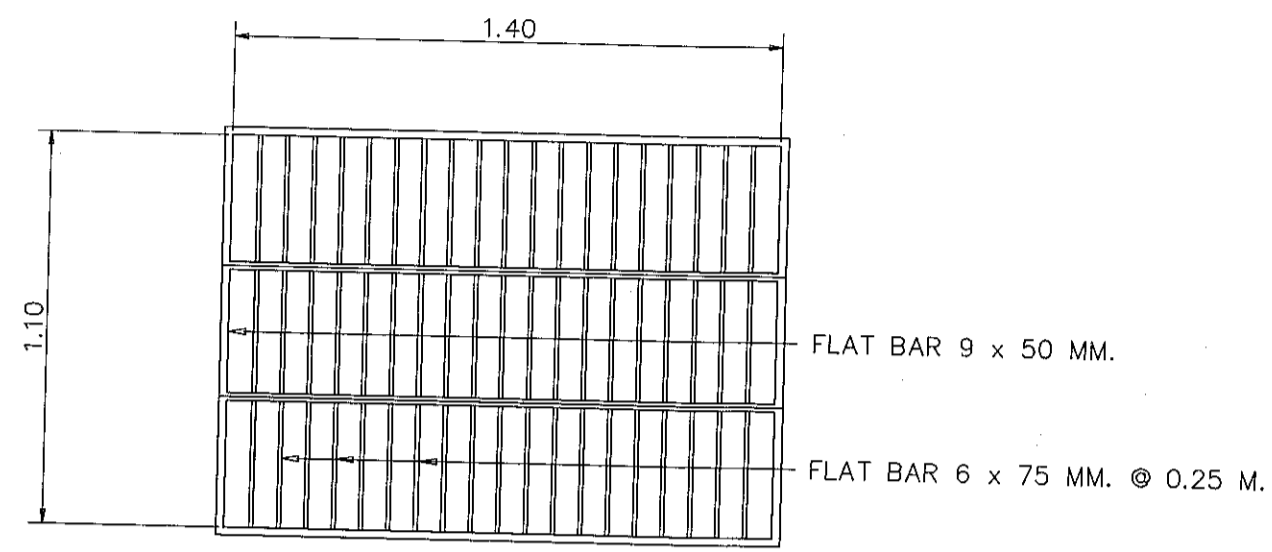
SECTION A NOT TO SCALE

การติดตั้ง

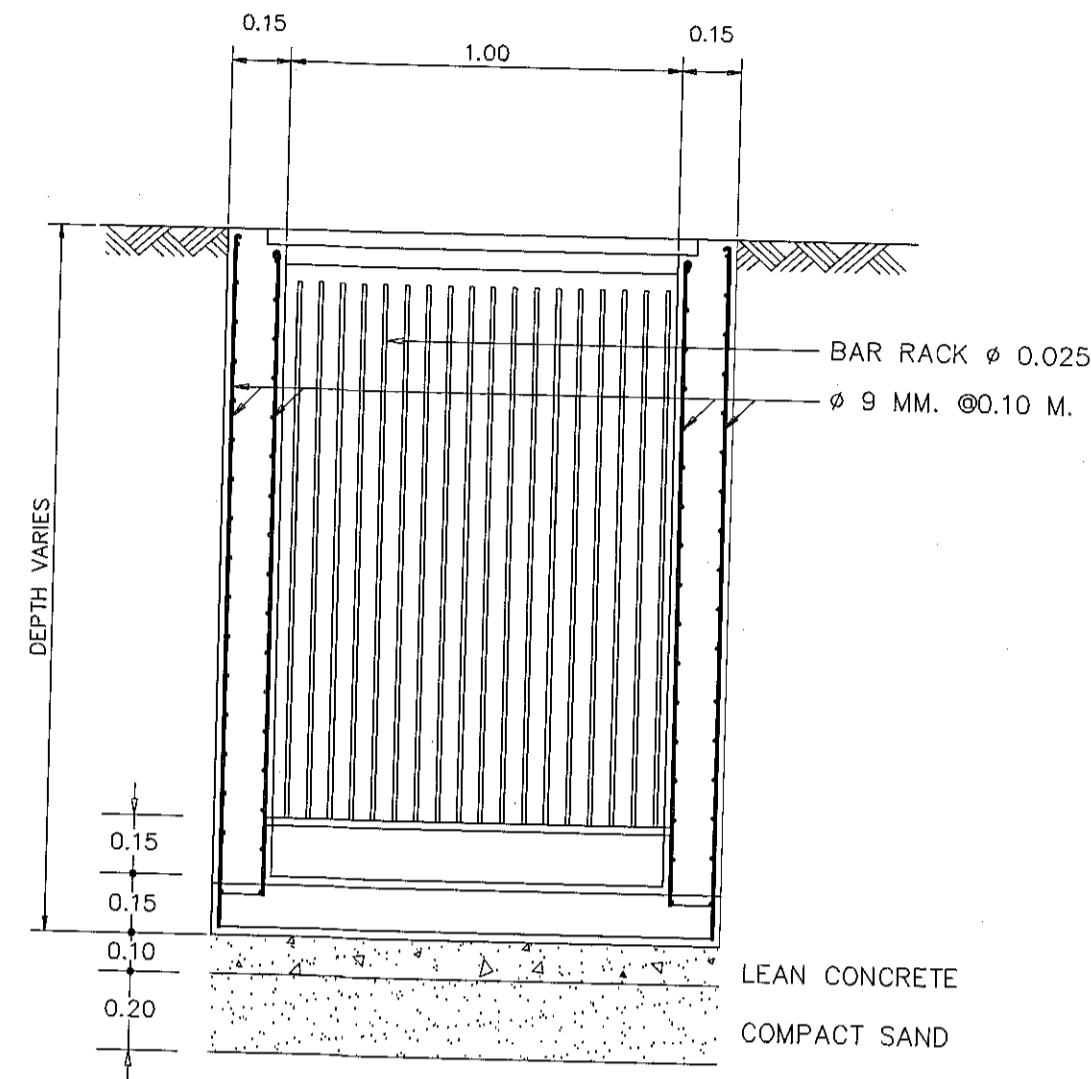
- ขุดหลุมสำหรับถังบำบัด ที่กำหนดคอนกรีต 124 รอยข้างในหน้า 9 100 มม เหล็ก มม ไหมมัดตั้งอยู่ที่ระดับพื้นดิน/พื้นสนามหญ้า
- ต่อท่อจากท่อน้ำเสียจากท่อน้ำเข้าถังบำบัด
- ต่อท่อจากถังบำบัด ลงรางระบายน้ำของโครงการ
- ต่อท่อระบายอากาศจากถังบำบัด ขึ้นสู่ที่สูงของอาคาร (เหนือหลังคาอาคาร)
- ต่อท่ออัดอากาศจากถังบำบัดไปยังตำแหน่งของเครื่องอัดอากาศ
- กลบหลุมถังบำบัด พร้อมเทคอนกรีตระดับที่ถังบำบัด
- ตำแหน่งของถังบำบัดต้องตั้งในตำแหน่งที่เหมาะสมตามสภาพงาน
- ความลาดเอียงของท่อทั้งหมดในถัง: 100
- ขนาดของเสาเข็มให้ดูแบบโยธาวิศวกรรม
- AREATOR ที่ใช้เป็นชนิดตีตามอกถังหรือติดตั้งแบบจมภายในถัง ขึ้นอยู่กับความเหมาะสมของงาน



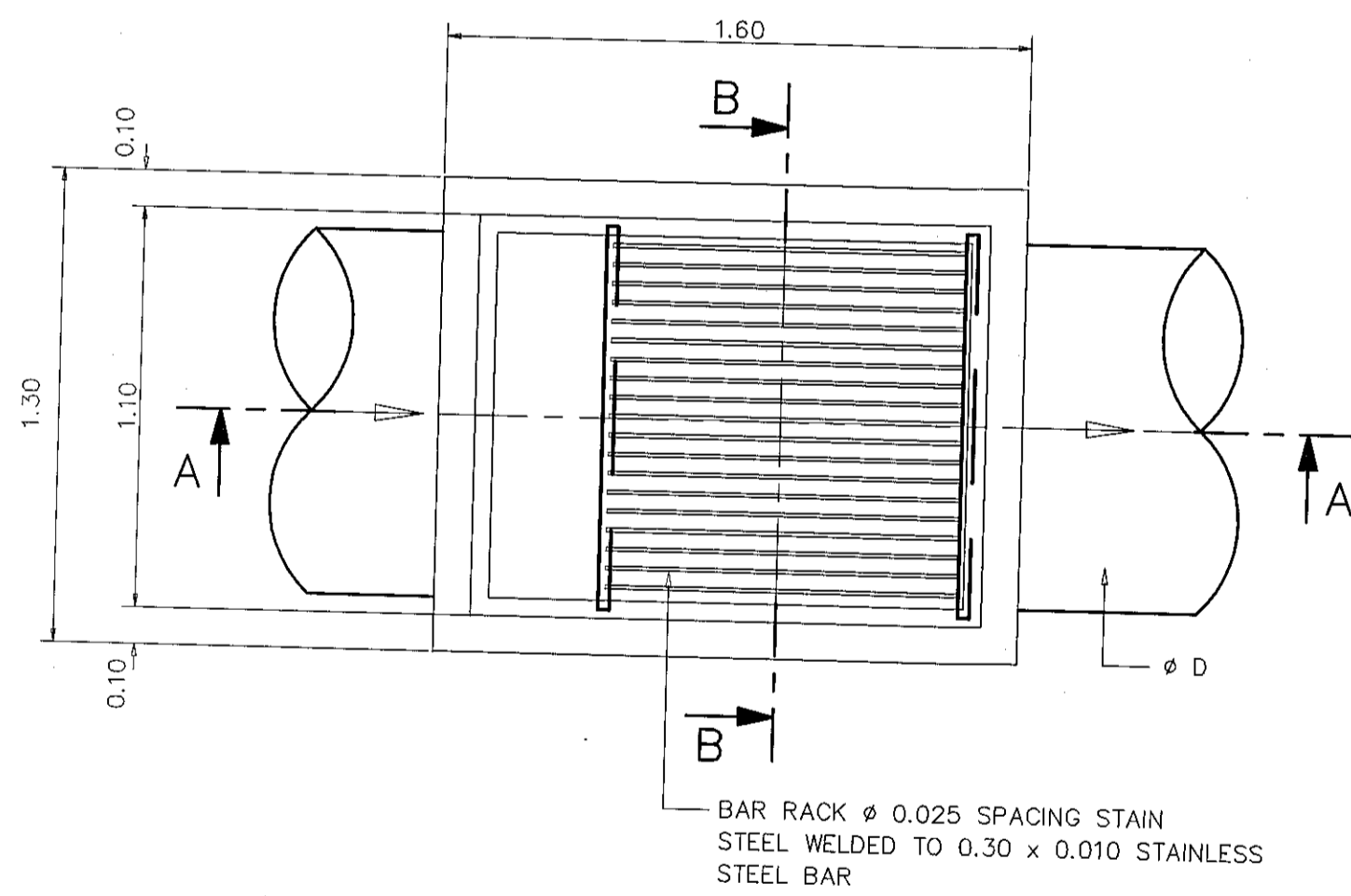
ผู้ช่วยศาสตราจารย์ วีโรจน์ สิมโงแสง
อธิการบดีมหาวิทยาลัยเทคโนโลยีราชมงคลธัญบุรี



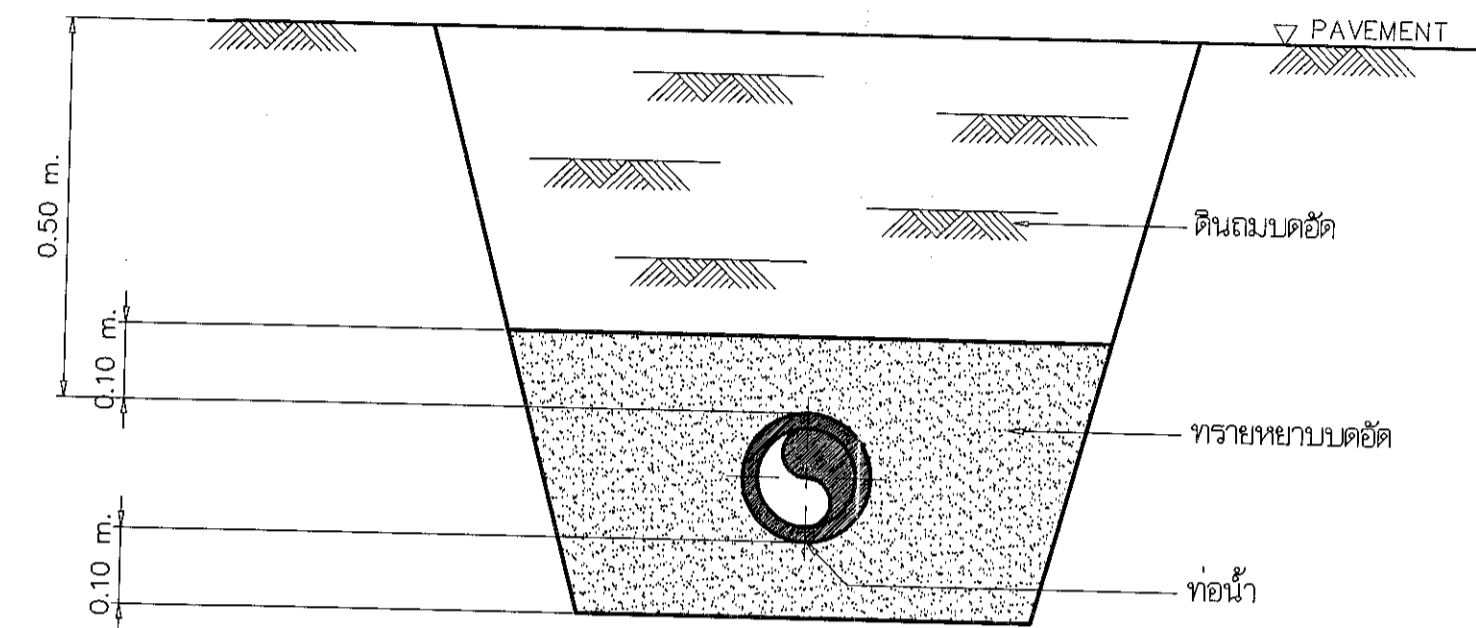
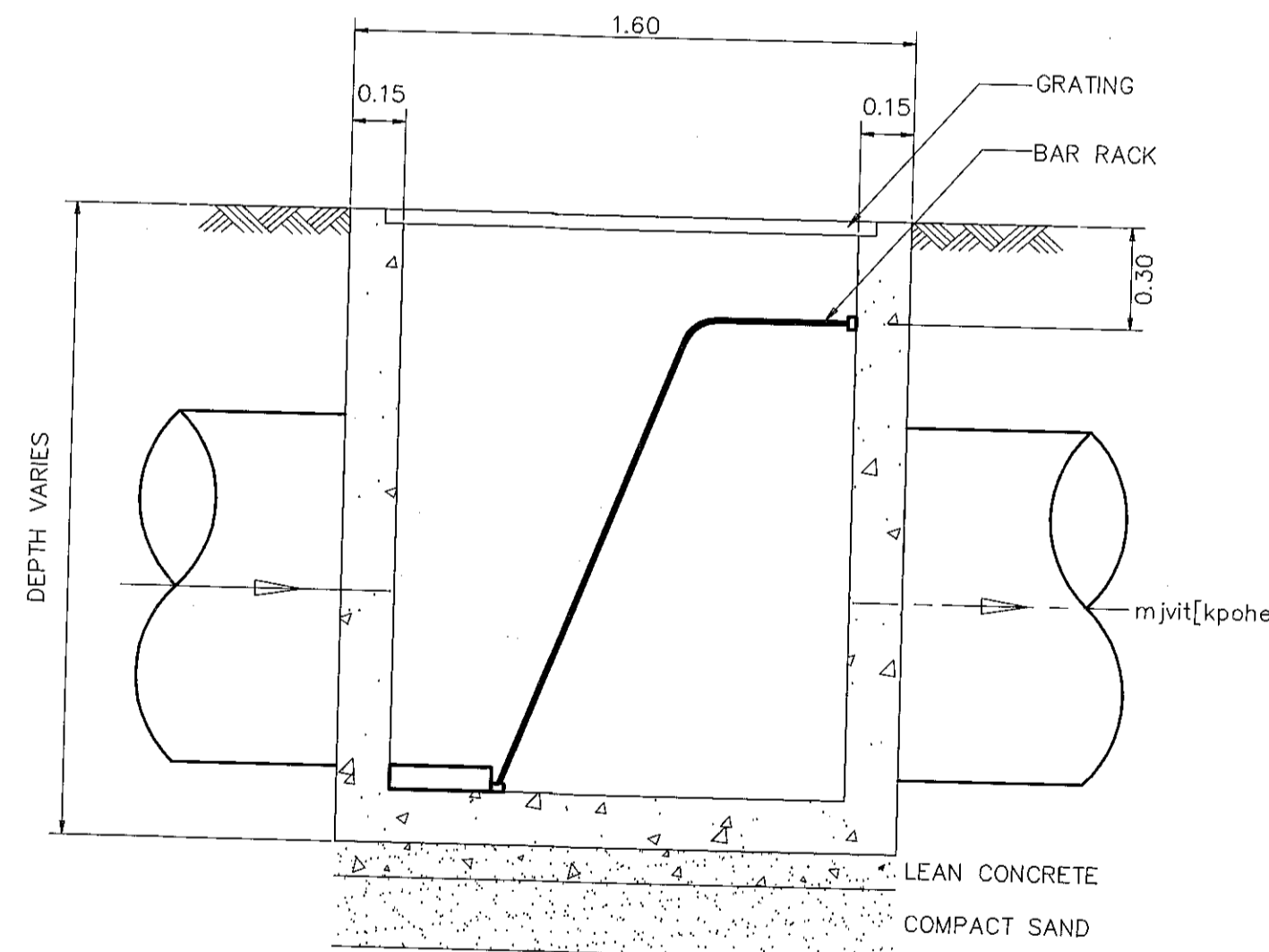
GRATING



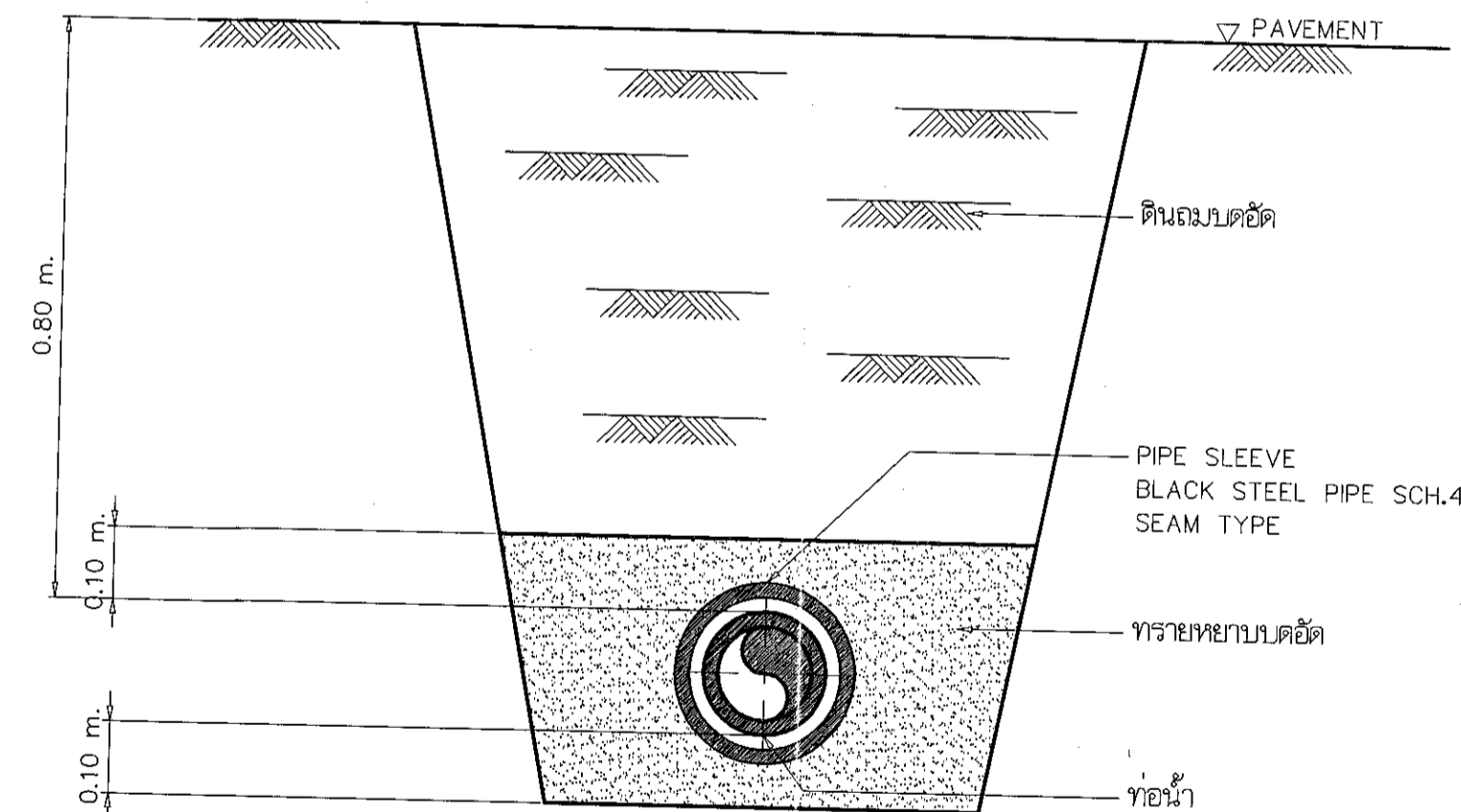
รูปตัด B-B



รูปตัด A-A
แบบขยายบ่อตรวจคุณภาพน้ำ



มาตรฐานการวางท่อใต้พื้นดิน



มาตรฐานการวางท่อใต้พื้นถนน



โครงการ

อาคารปฏิบัติการบรรณารักษณ์และเทคโนโลยีการเกษตร
ต.หนองแขวง อ.เมือง จ.นครราชสีมา

มหาวิทยาลัยเทคโนโลยีราชมงคลธัญบุรี
นครราชสีมา

สถานที่ก่อสร้าง

มหาวิทยาลัยเทคโนโลยีราชมงคลธัญบุรี
77 ม. 7 ต.หนองแขวง อ.เมือง จ.นครราชสีมา

สถาปนิก	เลขที่ใบอนุญาตวิชาชีพ	ลายมือชื่อ
นายสุชน คงศักดิ์ตระกูล	ภ-ธค. 8044	<i>[Signature]</i>
วิศวกรโครงสร้าง	เลขที่ใบอนุญาตวิชาชีพ	ลายมือชื่อ
นายพงศ์เทพ เทพพิทักษ์	ธส. 619	<i>[Signature]</i>
วิศวกรไฟฟ้า	เลขที่ใบอนุญาตวิชาชีพ	ลายมือชื่อ
นายสุวิทย์ ด้วงโพธิ์	ภพ. 8511	<i>[Signature]</i>
นายรุ่งเพชร ก้องนอก	ภพ. 3101	<i>[Signature]</i>
วิศวกรสุขาภิบาล	เลขที่ใบอนุญาตวิชาชีพ	ลายมือชื่อ
นายพงศ์เทพ เทพพิทักษ์	ธส. 619	<i>[Signature]</i>
เขียนภาพ	เลขที่ใบอนุญาตวิชาชีพ	ลายมือชื่อ

คำแนะนำ

- แบบก่อสร้างนี้เป็นทรัพย์สินของมหาวิทยาลัยเทคโนโลยีราชมงคลธัญบุรี นครราชสีมา หรือหน่วยงานที่เกี่ยวข้อง ให้ใช้โดยระมัดระวังและตามคำสั่งของมหาวิทยาลัยฯ เท่านั้น ห้ามแก้ไขใช้ในที่อื่นหรือต่อฉบับอื่นๆ
- ให้ใช้วัสดุตามที่กำหนดไว้เท่านั้น ห้ามใช้จากแบบ
- จะย่นค่าในแบบหากมีสิ่งเปลี่ยนแปลงในสถานที่จริง ให้แจ้งผู้รับจ้างก่อนดำเนินการก่อสร้าง
- ก่อนการปฏิบัติงานในเขตงาน ผู้รับจ้างต้องสวมหมวกกันน็อก เสื้อกันฝน และอุปกรณ์การก่อสร้างที่จำเป็น

ตรวจ :

(นายสมชาย บุญสูง)
หัวหน้าช่างระบบบริหารพื้นที่

อนุมัติ :

(ศ.ดร.วิวัฒน์ สัมโนน)
อธิการบดี
มหาวิทยาลัยเทคโนโลยีราชมงคลธัญบุรี

แบบแสดง

DRAWN BY:

DRAWING NO.

SN-09

PRINTED DATE:

SEPTEMBER 2016

CHECK BY:

09/19



ผู้ช่วยศาสตราจารย์ วิโรจน์ สัมโนน
อธิการบดีมหาวิทยาลัยเทคโนโลยีราชมงคลธัญบุรี

EQUIPMENT SCHEDULE

1. TREATMENT SYSTEM

SYSTEM	TREATMENT TANK, T-8
INFLUENT CAPACITY	12 m ³ PER DAY
QUANTITIES	1 SET
MATERIALS OF CONSTRUCTION CASTING	PE OR FRP
COVER TYPE	HEAVY DUTY CAST IRON
TREATMENT PROCESS	SEPTIC-ACTIVATED SLUDGE

3. BOOSTER PUMP

SYSTEM	CW.PACKAGE BOOSTER PUMP SET
EQUIPMENT NO.	BP-E-01
TYPE OF PUMP	CENTRIFUGAL PUMP, VERTICAL TYPE
SET OF EQUIPMENT	2-PUMPS 1-EXPANSION TANK
CAPACITY	3.0 l/s x 30 m.TDH PER PUMP 200 lit EXPANSION TANK
DRIVEN	ELECTRICAL MOTOR
POWER CONSUMPTION	3.0 kw,2900 RPM, 400 V,3Ph,50 Hz PER UNIT
MATERIAL OF CONSTRUCTION	
CASING	CAST IRON
IMPELLER	BRONZE
SHAFT	STAINLESS STEEL

2. PIPE AND VALVE SCHEDULE

DESCRIPTION	PIPE	VALVE	REMARK
COLD WATER	IN TOILET ROOM : USED PVC PIPE CLASS 13.5 REFER TO TIS UNDERGROUND PIPE : USED HDPE PIPE PN.10/SDR13.6 REFER TO TIS	PRESSURE CLASS 150 ; BRASS OR BRONZE BODY FOR NOMINAL PIPE SIZE UP TO 2 1/2" AND CAST IRON BODY FOR NOMINAL PIPE SIZE LARGER THAN 2 1/2"	
SOIL WATER WASTE WATER VENT LINE	PVC PIPE CLASS 8.5 REFER TO TIS	-	
DRAINAGE WATER	HDPE PIPE PN.6.3 OR/SDR21 REFER TO TIS	CAST IRON BODY ; PRESSURE CLASS 125	
RAIN LEADER WATER	PVC PIPE CLASS 8.5 REFER TO TIS	-	
KITCHEN WASTE WATER	PVC PIPE CLASS 8.5 REFER TO TIS	-	



โครงการ

อาคารปฏิบัติการวิศวกรรมและเทคโนโลยีการเกษตร
ต.หนองปรือ อ.เมือง จ.นครราชสีมา

มหาวิทยาลัยเทคโนโลยีราชมงคลธัญบุรี
นครราชสีมา

สถานที่ก่อสร้าง

มหาวิทยาลัยเทคโนโลยีราชมงคลธัญบุรี
77 ม. 7 ต.หนองปรือ อ.เมือง จ.นครราชสีมา

สถาปนิก

นายอุบล คงศักดิ์คงกุล เลขที่ ๓-๑๐. ๘๐๔๔

วิศวกรเครื่องจักร

นายพงศ์เทพ เทพพิทักษ์ เลขที่ ๑๑๑

วิศวกรไฟฟ้า

นายสุวิทย์ ติงสิทธิ์ เลขที่ ๑๑๑

นายช่าง

นายสุวิทย์ ติงสิทธิ์ เลขที่ ๑๑๑

วิศวกรโยธา

นายพงศ์เทพ เทพพิทักษ์ เลขที่ ๑๑๑

ช่างเทคนิค

นายสุวิทย์ ติงสิทธิ์ เลขที่ ๑๑๑

แบบก่อสร้างนี้เขียนโดยสถาปนิกวิชาชีพในนามของ
นายอุบล คงศักดิ์คงกุล หรือสถาปนิกที่ปรึกษา
ไม่ได้มีผลผูกพันความรับผิดชอบทางวิชาชีพอื่น ๆ เว้นแต่
ที่ระบุไว้ในคำอธิบายก่อนหน้า

2. ให้ใช้ค่าแรงตามที่กำหนดไว้ตามแบบ
3. ระยะเวลาในการดำเนินงานขึ้นอยู่กับปริมาณงานที่จะได้รับ
ให้ใช้ค่าแรงตามที่ระบุไว้ในแบบก่อสร้าง
จากฝ่ายที่มีผู้ดูแลแบบ

4. ก่อนการปฏิบัติงานในสนาม ผู้รับจ้างต้องส่งแบบ
5. วัสดุที่ใช้ก่อสร้างต้องเป็นของดีและมีคุณภาพ
การก่อสร้างจะดำเนินการโดยผู้รับจ้าง

ตรวจสอบ :
(นายอุบล คงศักดิ์คงกุล)
หัวหน้าสำนักงานบริการลูกค้า

อนุมัติ :
(นายสุวิทย์ ติงสิทธิ์)
วิศวกรโยธา

มหาวิทยาลัยเทคโนโลยีราชมงคลธัญบุรี

แบบแปลน

DRAWN BY:

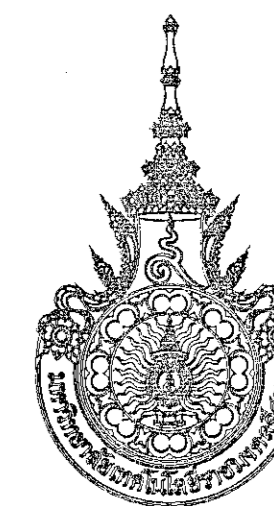
DRAWING NO. CHECK BY:

SN-10

PRINTED DATE: SEPTEMBER 2016 10/19



ผู้ช่วยศาสตราจารย์ วีโรจน์ สิมโง้งแสง
อธิการบดีมหาวิทยาลัยเทคโนโลยีราชมงคลธัญบุรี



โครงการ

อาคารปฏิบัติการวิศวกรรมและเทคโนโลยีการเกษตร
ต.หนองระเวียง อ.เมือง จ.นครราชสีมา

มหาวิทยาลัยเทคโนโลยีราชมงคลธัญบุรี
นครราชสีมา

สถานที่ก่อสร้าง

มหาวิทยาลัยเทคโนโลยีราชมงคลธัญบุรี
77 ม. 7 ต.หนองระเวียง อ.เมือง จ.นครราชสีมา

สถาปนิก	เลขทะเบียน ผู้ประกอบวิชาชีพ	ลายเซ็น
นายอุสน คงคำดีดระกุล	ภ-ธล. 8044	
วิศวกรโครงสร้าง	เลขทะเบียน ผู้ประกอบวิชาชีพ	ลายเซ็น
นายพงศ์เทพ เทพพิทักษ์	ธย. ๓๓๑	
วิศวกรไฟฟ้า	เลขทะเบียน ผู้ประกอบวิชาชีพ	ลายเซ็น
นายสุทธิพันธ์ ดันโธ่	ภพค. ๑๑๓	
นายรุ่งเพชร กองนอก	ภพค. 31801	
วิศวกรสุขาภิบาล	เลขทะเบียน ผู้ประกอบวิชาชีพ	ลายเซ็น
นายพงศ์เทพ เทพพิทักษ์	ธย. ๓๓๑	
มีนาคม	เลขทะเบียน ผู้ประกอบวิชาชีพ	ลายเซ็น

คำแนะนำ

- แบบโครงการนี้เป็นทรัพย์สินของมหาวิทยาลัยเทคโนโลยีราชมงคลธัญบุรี นครราชสีมา หากผู้ใช้งานที่เกี่ยวข้องใช้สิ่งของและเครื่องมือของมหาวิทยาลัยโดยไม่ได้รับอนุญาตให้ถือว่าผิดวินัย
- โปรดปฏิบัติตามข้อกำหนดด้านความปลอดภัย
- งบบางส่วนในแบบนี้อาจมีข้อผิดพลาดหรือข้อบกพร่อง ซึ่งผู้ใช้งานควรตรวจสอบและแจ้งข้อผิดพลาดกลับมายังผู้จัดทำแบบ
- ก่อนการปฏิบัติงานในแต่ละวัน ผู้รับจ้างต้องตรวจสอบ SHOP DRAWING และปฏิบัติตามข้อกำหนดและเงื่อนไขการจ้างงานที่เกี่ยวข้องอย่างเคร่งครัด

ตรวจ :

(นายสุรพล บุญปลูก)
หัวหน้าสำนักงานบริหารอาคาร

อนุมัติ :

(พล.จ. วีระพงษ์ อิ่มโสมแสง)
อธิการบดี
มหาวิทยาลัยเทคโนโลยีราชมงคลธัญบุรี

แบบแสดง

ระบบสุขาภิบาล และดับเพลิง
รายการอุปกรณ์ และวัสดุติดตั้ง

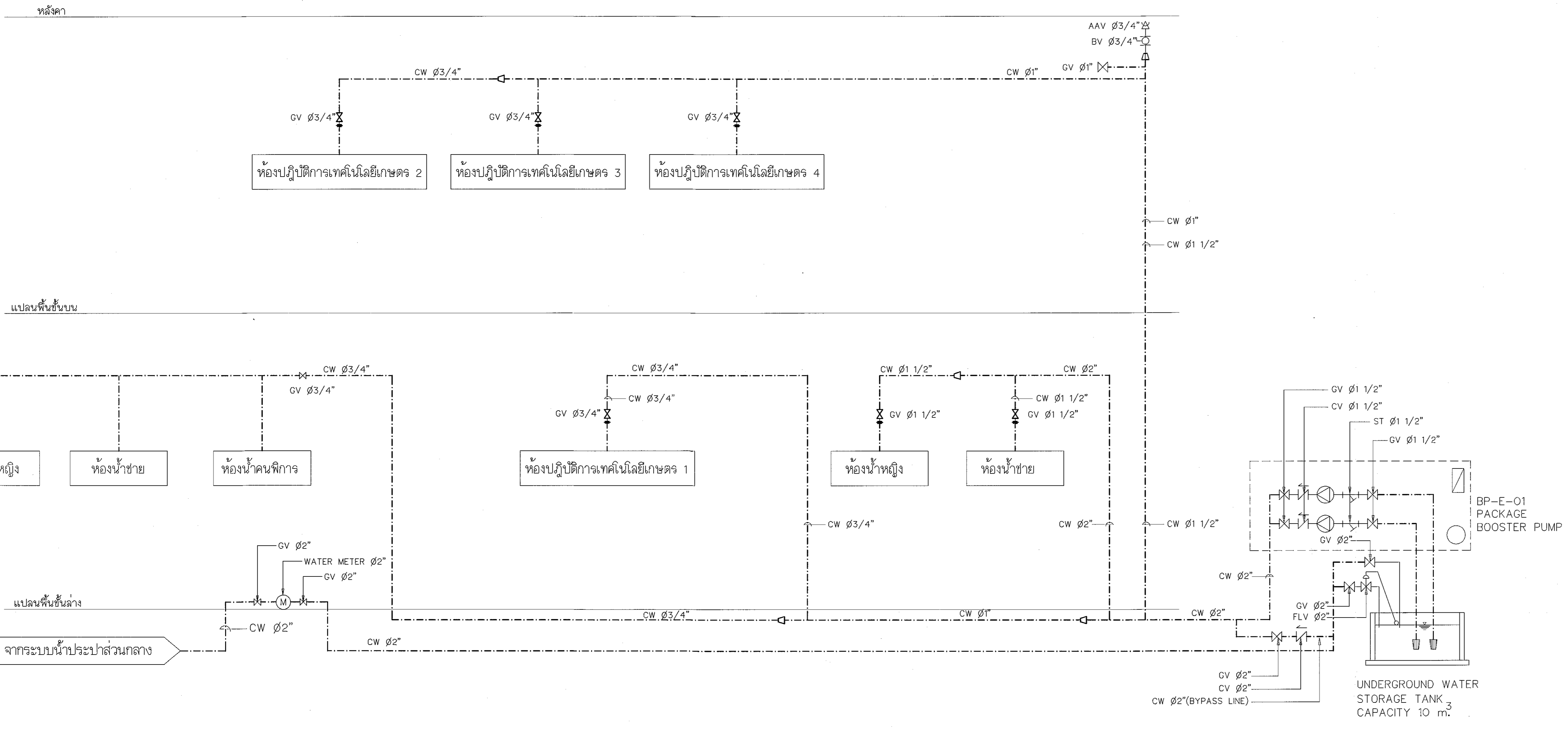
DRAWN BY:

DRAWING NO. CHECK BY:

SN-11

PRINTED DATE:

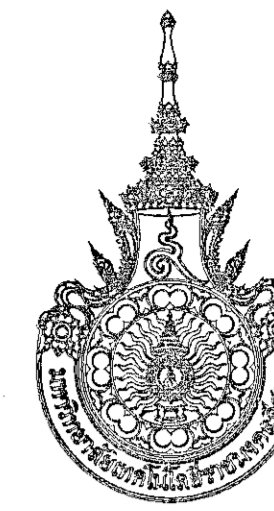
SEPTEMBER 2016 11/19



ไดอะแกรมระบบท่อจ่ายน้ำประปา



ผู้ช่วยศาสตราจารย์ วีระพงษ์ อิ่มโสมแสง
อธิการบดีมหาวิทยาลัยเทคโนโลยีราชมงคลธัญบุรี



โครงการ

อาคารปฏิบัติการนวัตกรรมการและเทคโนโลยีสารสนเทศ
ต.หนองระเวียง อ.เมือง จ.นครราชสีมา

มหาวิทยาลัยเทคโนโลยีราชมงคลธัญบุรี
นครราชสีมา

สถานที่ก่อสร้าง

มหาวิทยาลัยเทคโนโลยีราชมงคลธัญบุรี
77 ม. 7 ต.หนองระเวียง อ.เมือง จ.นครราชสีมา

สถาปนิก	เลขที่ใบอนุญาตวิชาชีพ	ลายมือชื่อ
นายสุรน คงศักดิ์จะกุล	ภ-ธค. 8044	<i>AS</i>
วิศวกรโครงสร้าง	เลขที่ใบอนุญาตวิชาชีพ	ลายมือชื่อ
นายพงศ์เทพ เทพพิทักษ์	ธช. 6119	<i>Ph</i>
วิศวกรไฟฟ้า	เลขที่ใบอนุญาตวิชาชีพ	ลายมือชื่อ
นายสุทธิรักษ์ คัมภีร์	ภพท. 6511	<i>SL</i>
นายรุ่งเพชร ก่องนอก	ภพท. 31801	<i>Ph</i>
วิศวกรสุขาภิบาล	เลขที่ใบอนุญาตวิชาชีพ	ลายมือชื่อ
นายพงศ์เทพ เทพพิทักษ์	ธช. 6119	<i>Ph</i>
นักเขียนการ	เลขที่ใบอนุญาตวิชาชีพ	ลายมือชื่อ

คำแนะนำ

- แบบก่อสร้างนี้จัดทำขึ้นโดยอิงตามข้อกำหนดของกรมโยธาธิการและผังเมือง หรือหน่วยงานที่เกี่ยวข้อง เพื่อให้สอดคล้องตามความตกลงการขอมหาวิทยาลัย ฯ เท่านั้น ห้ามนำไปใช้ในกิจการอื่นก่อนได้รับอนุญาต
- ให้จัดทำรายละเอียดให้ครบถ้วน ทั้งวัสดุและแบบ
- ระมัดระวังในแบบทุกชั้นในบริเวณอาคารที่ก่อสร้างให้ครบถ้วน ใช้วัสดุที่ทนทาน ปลอดภัย และปฏิบัติตามข้อกำหนดการก่อสร้างให้ละเอียดและสอดคล้องกับการปฏิบัติงานจริง
- ก่อนจะปฏิบัติงานในชั้นงาน ผู้รับจ้างต้องส่งแบบ ๑๐๕ ๐๓๓๓๐๖ ต่อผู้ควบคุมงานและขอรายการตรวจการก่อสร้างและขอรับใบอนุญาตการปฏิบัติงานก่อนเริ่มงานทุกครั้ง

ตรวจ :

(นายสุรน คงศักดิ์จะกุล)
หัวหน้าสำนักงานบริหารการก่อสร้าง

อนุมัติ :

(นางสาวสุวิมล สัมบุณณกุล)
อธิการบดี
มหาวิทยาลัยเทคโนโลยีราชมงคลธัญบุรี

แบบแปลน

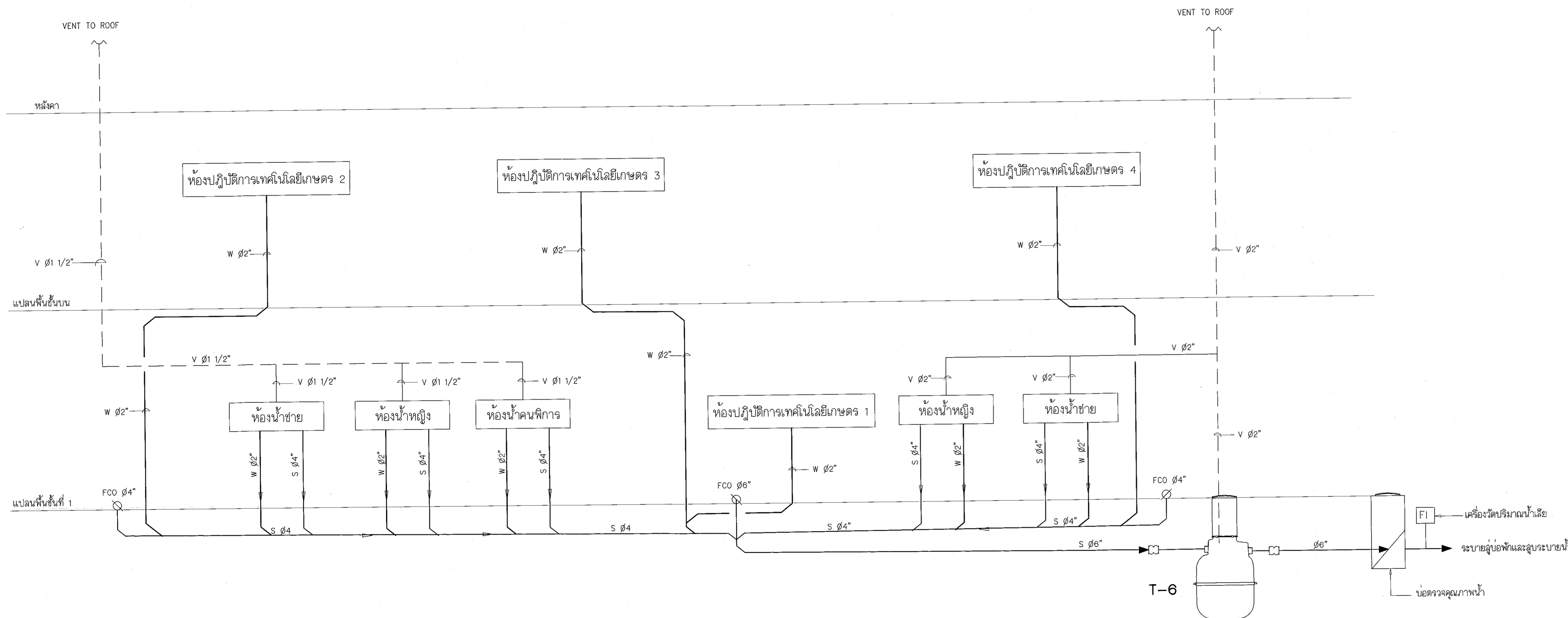
ระบบสุขาภิบาล และดับเพลิง
โดยระบบระบบท่อจ่ายน้ำประปา

DRAWN BY:

DRAWING NO. SN-12 CHECK BY:

PRINTED DATE: SEPTEMBER 2016

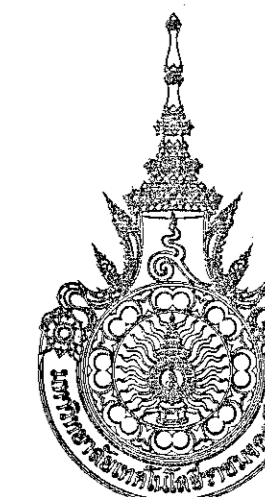
12/19



โต๊ะแกมงานท่อ S,W,V



ผู้ช่วยศาสตราจารย์ วิโรจน์ สัมบุณณกุล
อธิการบดีมหาวิทยาลัยเทคโนโลยีราชมงคลธัญบุรี



โครงการ

อาคารปฏิบัติการวิศวกรรมและเทคนิคอิเล็กทรอนิกส์
ต.หนองแขมเวียง อ.เมือง จ.นครราชสีมา

มหาวิทยาลัยเทคโนโลยีราชมงคลอีสาน
นครราชสีมา

สถานที่ก่อสร้าง

มหาวิทยาลัยเทคโนโลยีราชมงคลอีสาน
77 ม. 7 ต.หนองแขมเวียง อ.เมือง จ.นครราชสีมา

สถาปนิก	เลขทะเบียน ผู้ประกอบวิชาชีพ	ลายมือชื่อ
นายอุณ คงศักดิ์ตระกูล	ภ-๒๑. ๘๐44	<i>[Signature]</i>
วิศวกรโครงสร้าง	เลขทะเบียน ผู้ประกอบวิชาชีพ	ลายมือชื่อ
นายพงศ์เทพ เทพพูนอานุกร	ธ. ๘๓๑	<i>[Signature]</i>
วิศวกรไฟฟ้า	เลขทะเบียน ผู้ประกอบวิชาชีพ	ลายมือชื่อ
นายอุทัยนันท์ ตันโพธิ์	ภ.พ. ๘๕๑๑	<i>[Signature]</i>
นายรุ่งเพชร กองนอก	ภ.พ. 318๐1	<i>[Signature]</i>
วิศวกรสุขาภิบาล	เลขทะเบียน ผู้ประกอบวิชาชีพ	ลายมือชื่อ
นายพงศ์เทพ เทพพูนอานุกร	ธ. ๘๓๑	<i>[Signature]</i>
มีนทนาการ	เลขทะเบียน ผู้ประกอบวิชาชีพ	ลายมือชื่อ

คำแนะนำ

- แบบก่อสร้างนี้เป็นทรัพย์สินของมหาวิทยาลัยเทคโนโลยีราชมงคลอีสานนครราชสีมา หรือหน่วยงานที่เกี่ยวข้อง
ผู้ใช้แบบจะต้องดูแลความเรียบร้อยมหาวิทยาลัยฯ เท่านั้น
ห้ามนำไปใช้ในกิจการอื่นโดยไม่ได้รับอนุญาต
- ให้ใช้วัสดุตามที่กำหนดไว้เท่านั้น ห้ามใช้จากแบบ
- ระยะค่าจ้างแบบหากขัดแย้งกับระยะในสถานที่จริงให้ปรับ
ให้เข้ากันได้ตามที่จริง โดยผู้รับจ้างต้องไม่รับผิดชอบ
จากสถาปนิกผู้ออกแบบ
- ก่อนการปฏิบัติงานเป็นแบบและงาน ผู้รับจ้างต้องนำแบบ
ไปขอความเห็นชอบจากผู้บริหารและคณะกรรมการตรวจ
การจ้างพิจารณาเพื่อออกอนุมัติก่อนการดำเนินงานทุกครั้ง

ตรวจ :

(นายอุณ คงศักดิ์ตระกูล)
หัวหน้าสำนักงานบริหารอาคาร

อนุมัติ :

(น.ส.จ.วีโรจน์ สิมโซแสง)
อธิการบดี
มหาวิทยาลัยเทคโนโลยีราชมงคลอีสาน

แบบแปลน

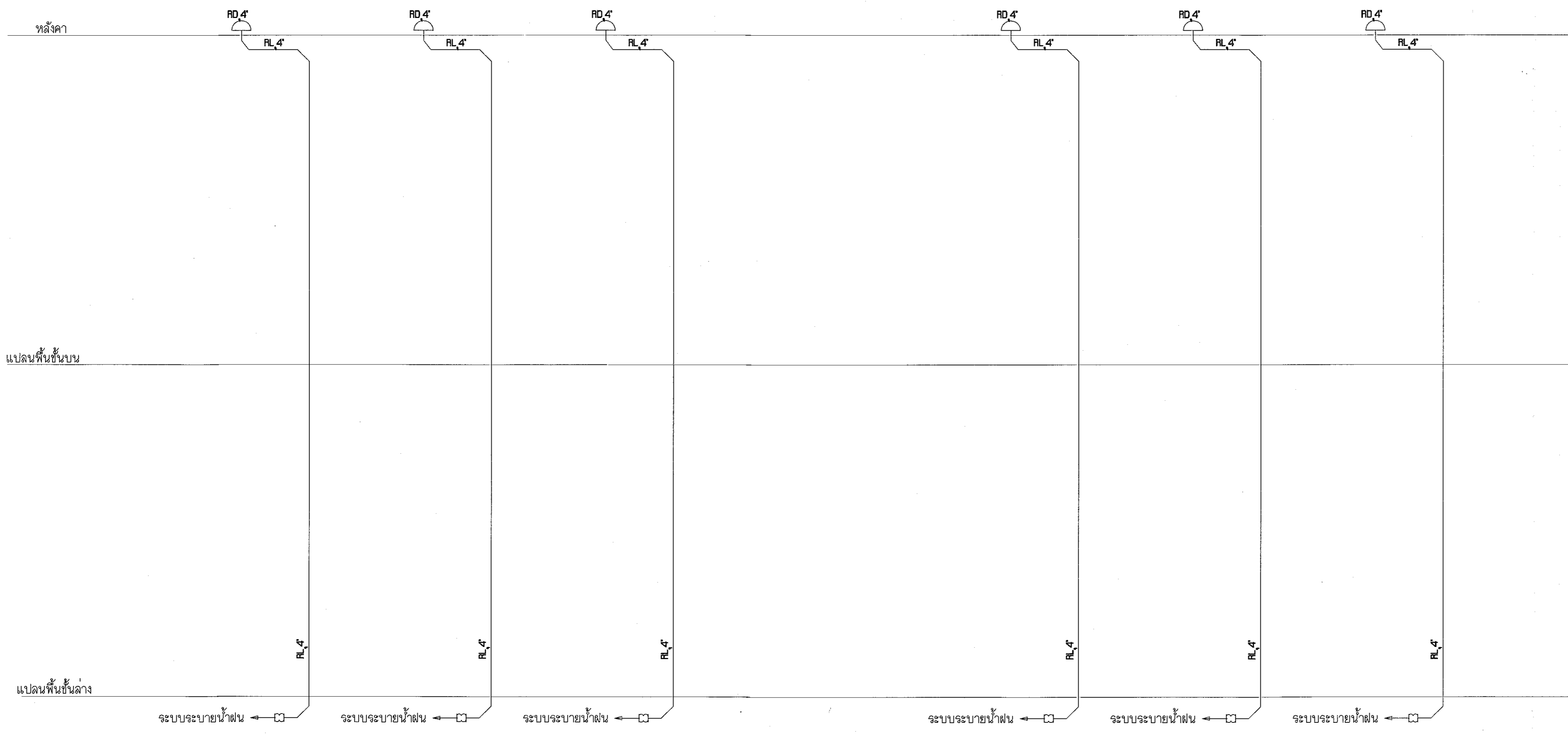
ระบบสุขาภิบาล และดับเพลิง
ไดอะแกรมงานท่อระบายน้ำฝน

DRAWN BY:

DRAWING NO. CHECK BY:

SN-13

PRINTED DATE: SEPTEMBER 2016 13/19



ไดอะแกรมงานท่อระบายน้ำฝน



ผู้ช่วยศาสตราจารย์ วีโรจน์ สิมโซแสง
อธิการบดีมหาวิทยาลัยเทคโนโลยีราชมงคลอีสาน



โครงการ

อาคารปฏิบัติการวิศวกรรมและเทคโนโลยีการเกษตร
ต.หนองระเวียง อ.เมือง จ.นครราชสีมา

มหาวิทยาลัยเทคโนโลยีราชมงคลธัญบุรี
นครราชสีมา

สถานที่ก่อสร้าง

มหาวิทยาลัยเทคโนโลยีราชมงคลธัญบุรี
77 ม. 7 ต.หนองระเวียง อ.เมือง จ.นครราชสีมา

สถาปนิก	นางณิชนันท์ ผู้ช่วยสถาปนิก	นางณิชนันท์
นายสุคนธ์ คงศักดิ์ตระกูล	ภ.ศ. ๒๐44	
วิศวกรโครงการ	นางณิชนันท์ ผู้ช่วยสถาปนิก	นางณิชนันท์
นายพรศักดิ์ เทพพิทักษ์	ธ.บ. ๒๓๑๑	
วิศวกรไฟฟ้า	นางณิชนันท์ ผู้ช่วยสถาปนิก	นางณิชนันท์
นายสุทินันท์ ตันโพธิ์	ภ.ศ. ๒๑๓๓	
นายรุ่งเพชร ก้อนนอก	ภ.ศ. ๓๒๐๑	
วิศวกรสุขาภิบาล	นางณิชนันท์ ผู้ช่วยสถาปนิก	นางณิชนันท์
นายพรศักดิ์ เทพพิทักษ์	ธ.บ. ๒๓๑๑	
ผู้เขียนรายการ	นางณิชนันท์ ผู้ช่วยสถาปนิก	นางณิชนันท์

คำแนะนำ

- แบบก่อสร้างนี้เป็นทรัพย์สินของมหาวิทยาลัยเทคโนโลยีราชมงคลธัญบุรีนครราชสีมา หรือหน่วยงานที่เกี่ยวข้อง ไม่ได้ออกไปเผยแพร่โดยไม่ได้รับอนุญาตจากมหาวิทยาลัยฯ
- ให้ใช้วัสดุและยี่ห้อที่กำหนดไว้เท่านั้น ห้ามใช้วัสดุอื่น
- จะระมัดระวังน้ำหนักบรรทุกที่ระบุไว้ในสถานที่จริง ใช้ร่วมกับสถานที่จริง โดยผู้รับจ้างต้องปฏิบัติตามข้อกำหนดจากสถาปนิกผู้ออกแบบ
- ก่อนการปฏิบัติงานในแต่ละงาน ผู้รับจ้างต้องลงนามแบบ ๒๒๕ ด.๒๒๗๐๘ ต่อผู้ควบคุมงานและโครงการของมหาวิทยาลัยฯ ครบถ้วนพร้อมทั้งแนบเอกสารสำเนาตามข้อกำหนด

ตรวจ

.....
(นายบุญรอด บุญสูง)
หัวหน้าฝ่ายบริหารสินทรัพย์

อนุมัติ

.....
(นายบุญรอด บุญสูง)
อธิการบดี
มหาวิทยาลัยเทคโนโลยีราชมงคลธัญบุรี

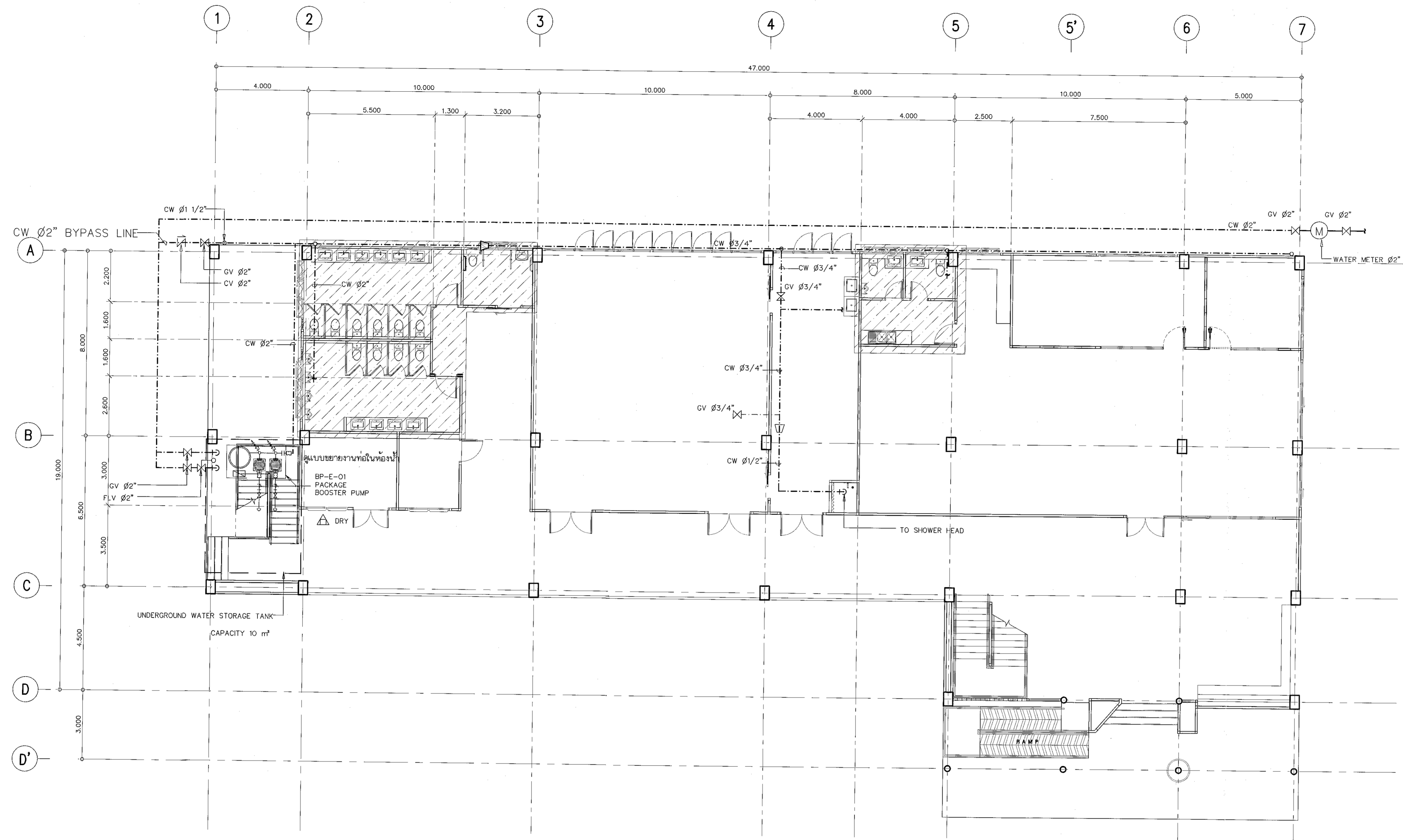
แบบแปลน

DRAWN BY:

DRAWING NO. CHECK BY:

SN-14

PRINTED DATE: 14/19
SEPTEMBER 2016

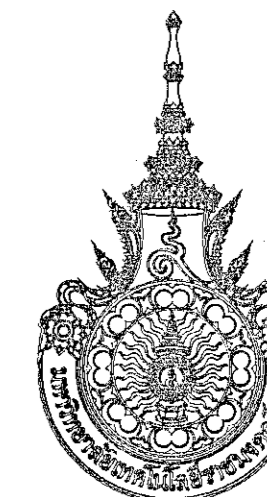


แปลนระบบประปาชั้นล่าง

SCALE 1:100



ผู้ช่วยศาสตราจารย์ วิโรจน์ สิมโซแสง
อธิการบดีมหาวิทยาลัยเทคโนโลยีราชมงคลธัญบุรี



โครงการ

อาคารปฏิบัติการวิทยาศาสตร์และเทคโนโลยีการเกษตร
ต.หนองระเวียง อ.เมือง จ.นครราชสีมา

มหาวิทยาลัยเทคโนโลยีราชมงคลธัญบุรี
นครราชสีมา

สถานที่ก่อสร้าง

มหาวิทยาลัยเทคโนโลยีราชมงคลธัญบุรี
77 ม. 7 ต.หนองระเวียง อ.เมือง จ.นครราชสีมา

สถาปนิก	เลขทะเบียน ผู้ประกอบวิชาชีพ	ลายมือชื่อ
นายสุชน คงศักดิ์สุวรรณ	ภ-ธ. ๒๐44	<i>[Signature]</i>
วิศวกรโครงสร้าง	เลขทะเบียน ผู้ประกอบวิชาชีพ	ลายมือชื่อ
นายพงศ์เทพ เทพพิทักษ์	ธ.ย. ๒1๑	<i>[Signature]</i>
วิศวกรไฟฟ้า	เลขทะเบียน ผู้ประกอบวิชาชีพ	ลายมือชื่อ
นายสุกฤษิ์นันท์ คันทิพย์	ภพ. ๒๓๓	<i>[Signature]</i>
นายรุ่งเพชร กองนอก	ภพ. 31๒๐1	<i>[Signature]</i>
วิศวกรสถาปัตยกรรม	เลขทะเบียน ผู้ประกอบวิชาชีพ	ลายมือชื่อ
นายพงศ์เทพ เทพพิทักษ์	ธ.ย. ๒1๑	<i>[Signature]</i>
ผู้เฝ้าช่าง	เลขทะเบียน ผู้ประกอบวิชาชีพ	ลายมือชื่อ

คำแนะนำ

- แบบก่อสร้างนี้เป็นทรัพย์สินของมหาวิทยาลัยเทคโนโลยีราชมงคลธัญบุรีนครราชสีมา หากผู้ใดขโมยหรือใช้โดยไม่ได้รับอนุญาตจากมหาวิทยาลัยฯ เท่านั้น ห้ามนำไปใช้เพื่อการอื่นโดยไม่ขออนุญาต
- ให้ใช้วัสดุและสีที่ทนสีก่อนหน้านี้ ห้ามใช้จากแบบ
- จะขุดวางในแบบหากมีสิ่งกีดขวางหรือสิ่งอื่นที่ฝังอยู่ในชั้นใต้ดินที่สถานที่จริง โดยผู้รับจ้างต้องได้รับอนุญาตจากสถาปนิกผู้ออกแบบ
- ก่อนการปฏิบัติงานในและงาน ผู้รับจ้างต้องอ่านแบบ SACP และ SCD ของผู้ควบคุมงานและคณะกรรมการตรวจสอบการจ้างที่จ้างงานเพื่อขออนุมัติก่อนการดำเนินการทุกครั้งที่

ตรวจ :

(นายสุชน คงศักดิ์สุวรรณ)
หัวหน้าสำนักงานบริหารสิ่งก่อสร้าง

อนุมัติ :

(นายสุชน คงศักดิ์สุวรรณ)
อธิการบดี
มหาวิทยาลัยเทคโนโลยีราชมงคลธัญบุรี

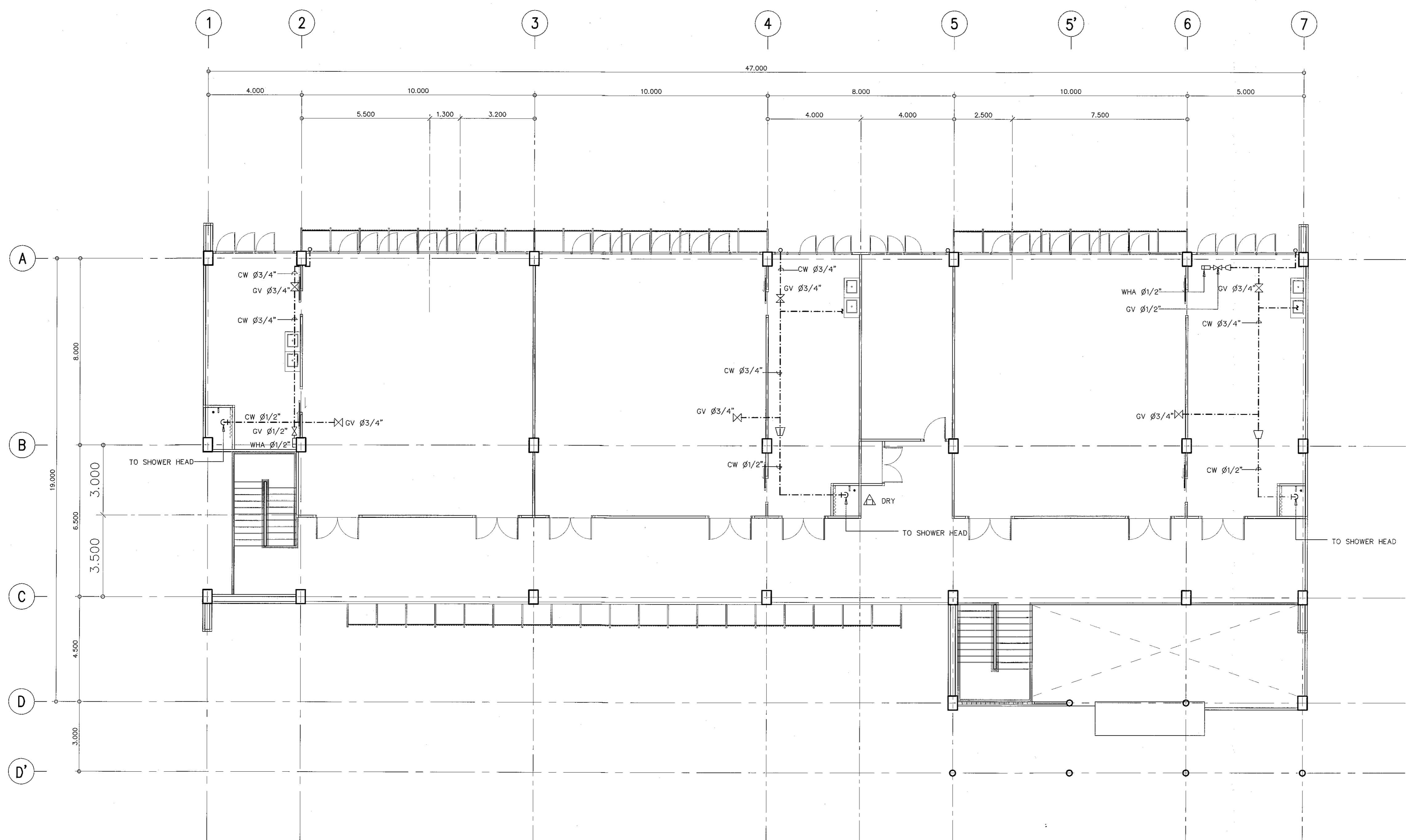
แบบแสดง

DRAWN BY:

DRAWING NO. CHECK BY:

SN-15

PRINTED DATE: SEPTEMBER 2016 15/19

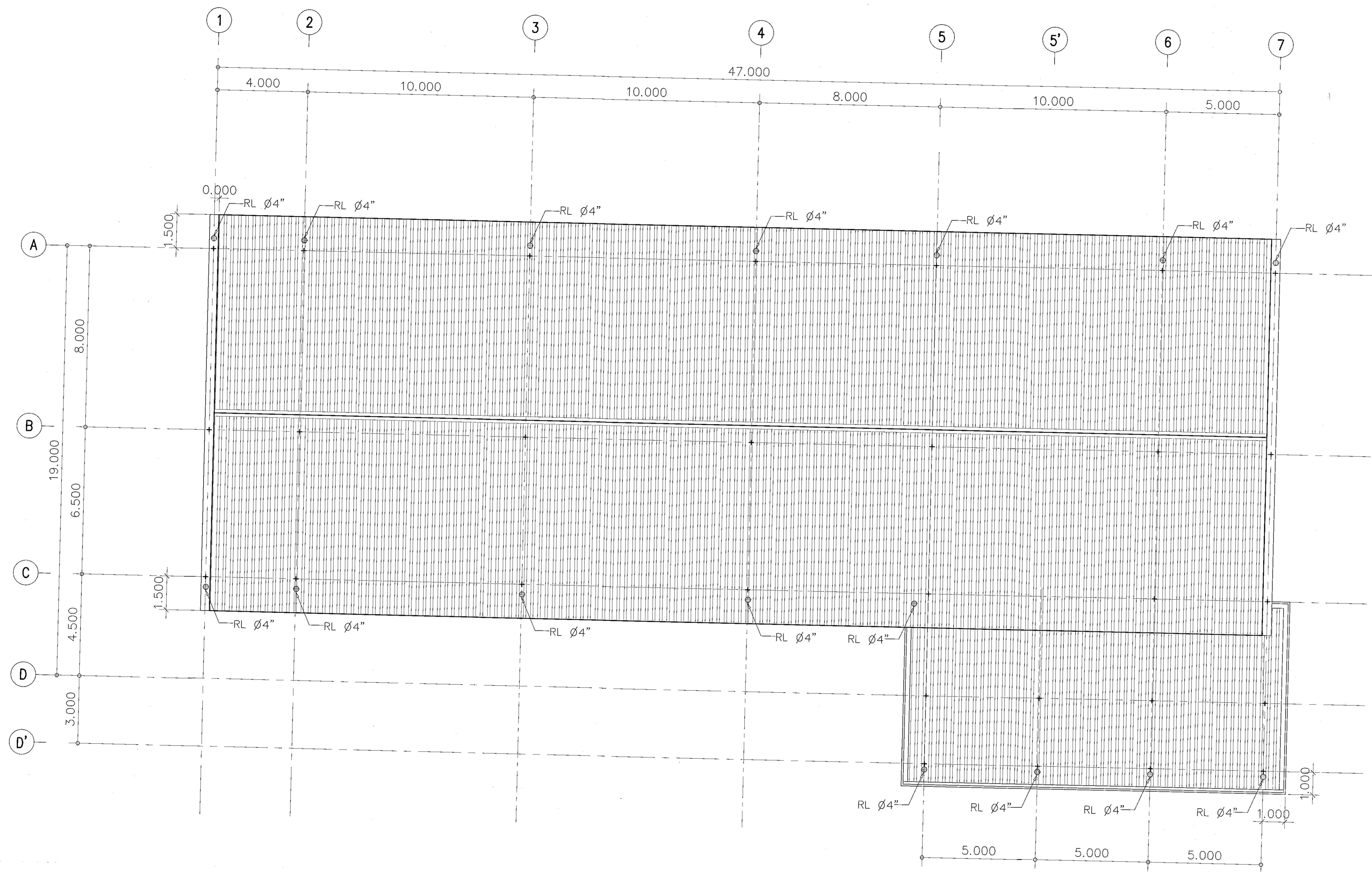


แปลนระบบประปาขึ้นบน

SCALE 1:100



ผู้ช่วยศาสตราจารย์ วีโรจน์ สิมโซแสง
อธิการบดีมหาวิทยาลัยเทคโนโลยีราชมงคลธัญบุรี



แปลนงานระบายน้ำฝนชั้นหลังคา

SCALE 1:100



ผู้ช่วยศาสตราจารย์ ธีรจน์ สัมโนแสง
อธิการบดีมหาวิทยาลัยเทคโนโลยีราชมงคลธัญบุรี



โครงการ

อาคารปฏิบัติการนวัตกรรมการและเทคโนโลยีอากาศยาน
ต.หนองปรือ อ.เมือง จ.นครราชสีมา

มหาวิทยาลัยเทคโนโลยีราชมงคลธัญบุรี
นครราชสีมา

สถานที่ก่อสร้าง
มหาวิทยาลัยเทคโนโลยีราชมงคลธัญบุรี
77 ม. 7 ต.หนองปรือ อ.เมือง จ.นครราชสีมา

สถาปนิก	เลขที่ใบอนุญาตวิชาชีพ	ลายมือชื่อ
นายสุคนธ์ คงศักดิ์ตระกูล	ภ-๑๓. ๘๐๔๔	<i>AS</i>

วิศวกรโครงสร้าง	เลขที่ใบอนุญาตวิชาชีพ	ลายมือชื่อ
นายพงศ์เทพ เทพพิทักษ์	ส.๕. ๓๑๑	<i>Ph</i>

วิศวกรไฟฟ้า	เลขที่ใบอนุญาตวิชาชีพ	ลายมือชื่อ
นายสุทินนท์ ตันโพธิ์	ภ.พ. ๑๓๑	<i>Ph</i>

วิศวกรสุขาภิบาล	เลขที่ใบอนุญาตวิชาชีพ	ลายมือชื่อ
นายพงศ์เทพ เทพพิทักษ์	ส.๕. ๓๑๑	<i>Ph</i>

เขียนขยาย	เลขที่ใบอนุญาตวิชาชีพ	ลายมือชื่อ

คำแนะนำ

- แบบแปลนนี้จัดทำขึ้นเพื่อใช้ในการก่อสร้างอาคารเรียนของมหาวิทยาลัยเทคโนโลยีราชมงคลธัญบุรี หรือหน่วยงานที่เกี่ยวข้อง ไม่สามารถนำแบบแปลนนี้ไปใช้ก่อสร้างอาคารอื่นโดยไม่ได้รับอนุญาต
- ให้ใช้วัสดุและวิธีการตามที่ระบุไว้ในแบบแปลน
- จะดำเนินการในแบบแปลนนี้ให้ตรงกับแบบแปลนที่ส่งมอบให้รับใช้ให้ทันตามกำหนด โดยผู้รับจ้างต้องปฏิบัติตามรายละเอียดที่ระบุไว้ในแบบแปลน
- ก่อนการปฏิบัติงานในแบบแปลนนี้ ผู้รับจ้างต้องส่งแบบแปลนนี้ให้ฝ่ายควบคุมงานและตรวจสอบการก่อสร้างของทางราชการก่อน แล้วจึงดำเนินการก่อสร้างตามแบบแปลนนี้

ตรวจ :

(นายบุญรอด บุญปลูก)
หัวหน้าสำนักงานบริหารสินทรัพย์

อนุมัติ :

(ศาสตราจารย์ ธีรจน์ สัมโนแสง)
อธิการบดี
มหาวิทยาลัยเทคโนโลยีราชมงคลธัญบุรี

แบบแปลน

DRAWN BY:

DRAWING NO.	CHECK BY:
SN-16	

PRINTED DATE:
SEPTEMBER 2016

16/19



โครงการ

อาคารปฏิบัติการนวัตกรรมการและเทคโนโลยีสารสนเทศ
ต.หนองแขวง แขวง อ.เมือง จ.นครราชสีมา

มหาวิทยาลัยเทคโนโลยีราชมงคลธัญบุรี
นครราชสีมา

สถานที่ก่อสร้าง

มหาวิทยาลัยเทคโนโลยีราชมงคลธัญบุรี
77 ม. 7 ต.หนองแขวง แขวง อ.เมือง จ.นครราชสีมา

สถาปนิก	นางสาวณิชา ผู้ทรงคุณวุฒิ	ลายมือชื่อ	
นายสุธน คงศักดิ์ตระกูล	ภ.ศ.ด. 8044		
วิศวกรโครงสร้าง	นางสาวณิชา ผู้ทรงคุณวุฒิ	ลายมือชื่อ	
นายพงศ์เทพ เทพทุกอาจกูร	ธ.บ. 6119		
วิศวกรไฟฟ้า	นางสาวณิชา ผู้ทรงคุณวุฒิ	ลายมือชื่อ	
นายสุกฤษิ์ นันทังโก๊ะ	ภ.ศ.ด. 8511		
นายรุ่งเพชร ก่องนอย	ภ.ศ.ด. 31801		
วิศวกรสุขาภิบาล	นางสาวณิชา ผู้ทรงคุณวุฒิ	ลายมือชื่อ	
นายพงศ์เทพ เทพทุกอาจกูร	ธ.บ. 6119		
ผู้เฝ้าช่าง	นางสาวณิชา ผู้ทรงคุณวุฒิ	ลายมือชื่อ	

คำแนะนำ

- แบบก่อสร้างนี้เป็นทรัพย์สินของมหาวิทยาลัยเทคโนโลยีราชมงคลธัญบุรีนครราชสีมา หากมีความจำเป็นต้องใช้ข้อมูลโปรดปรึกษาคณะผู้ทรงคุณวุฒิของมหาวิทยาลัยฯ ก่อนทุกครั้ง ห้ามนำไปใช้ในกิจการอื่นโดยไม่ขออนุญาต
- ให้ใช้ตามรายละเอียดในแบบที่แนบมา ห้ามแก้ไขแบบ
- ระยะเวลาในการก่อสร้างขึ้นอยู่กับระยะเวลาที่ขออนุญาตให้ใช้แบบก่อสร้างที่จริง โดยผู้รับจ้างต้องได้รับอนุญาตจากสถาปนิกผู้ออกแบบ
- แผนการปฏิบัติงานในแบบก่อสร้างนี้ เป็นแบบก่อสร้างแบบ SHOP DRAWING คือผู้รับจ้างสามารถทำการก่อสร้างได้โดยไม่ต้องขออนุญาตจากสถาปนิกผู้ออกแบบ

ตรวจ

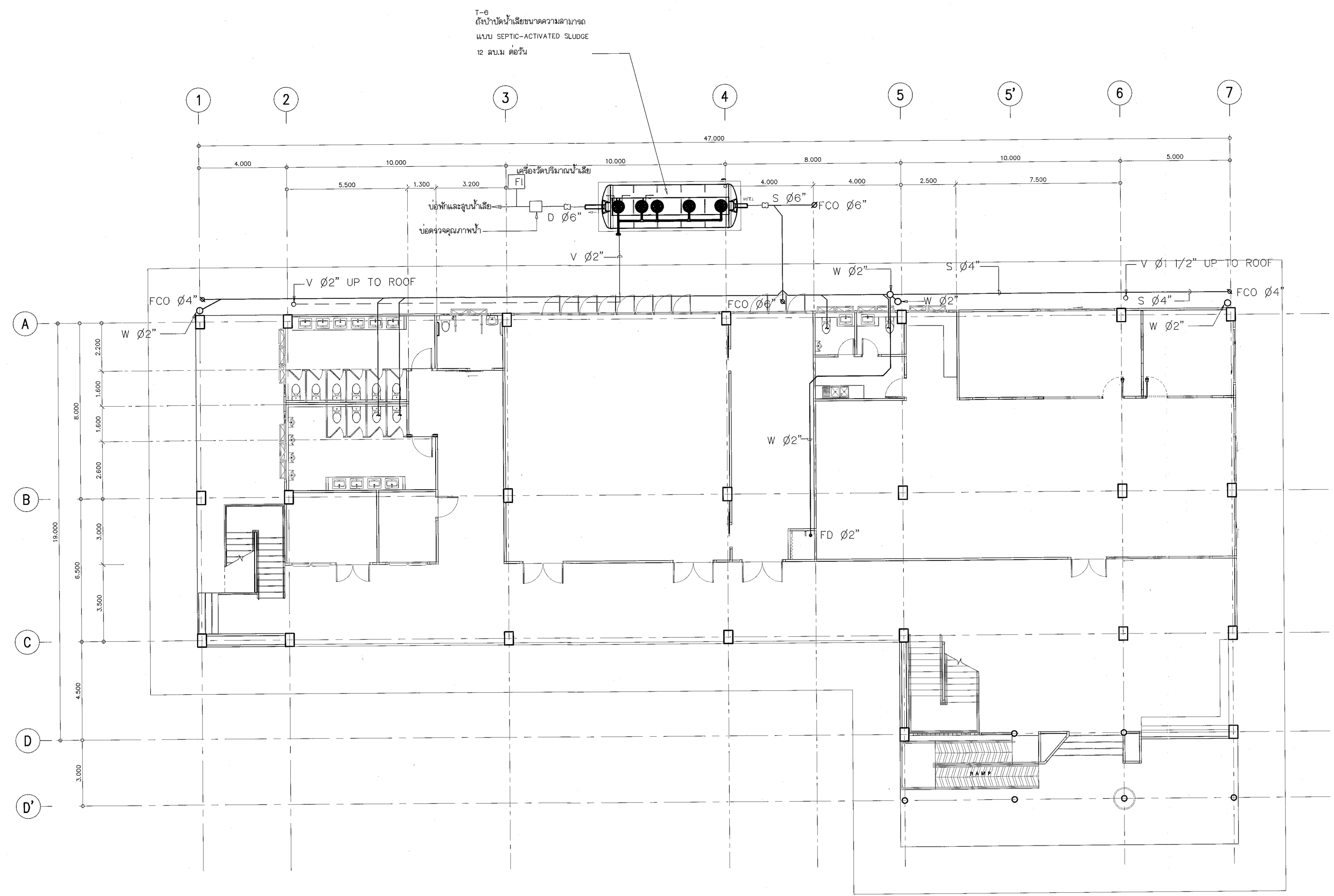
(นางสาวณิชา บุญปิติ)
หัวหน้าฝ่ายงานบริหารสำนักวิชา

อนุมัติ :

(นายสุธน คงศักดิ์ตระกูล)
อธิการบดี
มหาวิทยาลัยเทคโนโลยีราชมงคลธัญบุรี

แบบแปลน
DRAWN BY:

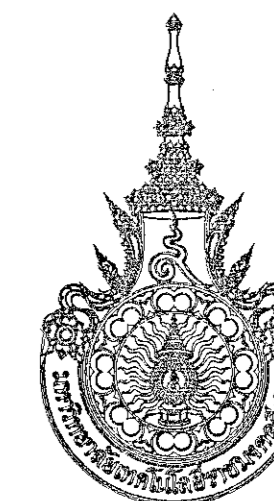
DRAWING NO.	CHECK BY:
SN-17	
PRINTED DATE:	
SEPTEMBER 2016	17/19



แปลนงานท่อน้ำทิ้ง, น้ำเสียชั้นล่าง
SCALE 1:100



ผู้ช่วยศาสตราจารย์ วีโรจน์ สิมโสมแสง
อธิการบดีมหาวิทยาลัยเทคโนโลยีราชมงคลธัญบุรี



โครงการ

อาคารปฏิบัติการนวัตกรรมและเทคโนโลยีการเกษตร
ต.หนองระเวียง อ.เมือง จ.นครราชสีมา

มหาวิทยาลัยเทคโนโลยีราชมงคลธัญบุรี
นครราชสีมา

สถานที่ก่อสร้าง

มหาวิทยาลัยเทคโนโลยีราชมงคลธัญบุรี
77 ม. 7 ต.หนองระเวียง อ.เมือง จ.นครราชสีมา

ลำดับที่	ชื่อผู้รับผิดชอบ	ตำแหน่ง
นายคุณ คณิศร์ตระกูล	ภ.สถ. 8044	ลายมือชื่อ
วิศวกรโครงสร้าง	นางระวีรัตน์ คุ้มเกษมวิเศษ	ลายมือชื่อ
นายพรเทพ เทพพิทักษ์	สถ. 8119	ลายมือชื่อ
วิศวกรไฟฟ้า	นางระวีรัตน์ คุ้มเกษมวิเศษ	ลายมือชื่อ
นายสุวัฒน์ ดันโห้	ภ.พ. 8511	ลายมือชื่อ
นายรุ่งเพชร ก่องนอก	ภ.พ. 81801	ลายมือชื่อ
วิศวกรสถาปัตยกรรม	นางระวีรัตน์ คุ้มเกษมวิเศษ	ลายมือชื่อ
นายพรเทพ เทพพิทักษ์	สถ. 8119	ลายมือชื่อ
นักเขียนแบบ	นางระวีรัตน์ คุ้มเกษมวิเศษ	ลายมือชื่อ

คำแนะนํ้า

แบบก่อสร้างนี้เป็นทรัพย์สินของมหาวิทยาลัยเทคโนโลยีราชมงคลธัญบุรี หากมีการแก้ไขหรือเปลี่ยนแปลงโดยไม่ได้รับอนุญาตจากทางมหาวิทยาลัยฯ หรือหน่วยงานที่เกี่ยวข้อง
ใช้เพื่อวัตถุประสงค์เฉพาะโครงการของมหาวิทยาลัยฯ เท่านั้น ห้ามนำไปใช้เพื่อการอื่นโดยไม่ได้รับอนุญาต

2. ให้ใช้ตัวอักษรที่พิมพ์ได้เท่านั้น ห้ามใช้ลายเส้น

3. ระบุค่าความหนาของเส้นทุกเส้นให้ครบถ้วนตามที่สัญลักษณ์ระบุไว้ในแบบก่อสร้าง โดยระบุในวงเล็บหรือเขียนแยกต่างหากตามแบบที่ผู้ออกแบบ

4. ก่อนการปฏิบัติงานก่อสร้างแบบ ผู้รับจ้างต้องส่งแบบ SHOP DRAWING ต่อผู้ควบคุมงานและตรวจสอบการตรวจการจ้างโครงการนี้เพื่ออนุมัติก่อนการดำเนินการก่อสร้าง

ตรวจ

(นายคุณ คณิศร์ตระกูล)
หัวหน้าสำนักงานบริหารสินทรัพย์

(สมชาย ใจจริง)
อธิการบดี
มหาวิทยาลัยเทคโนโลยีราชมงคลธัญบุรี

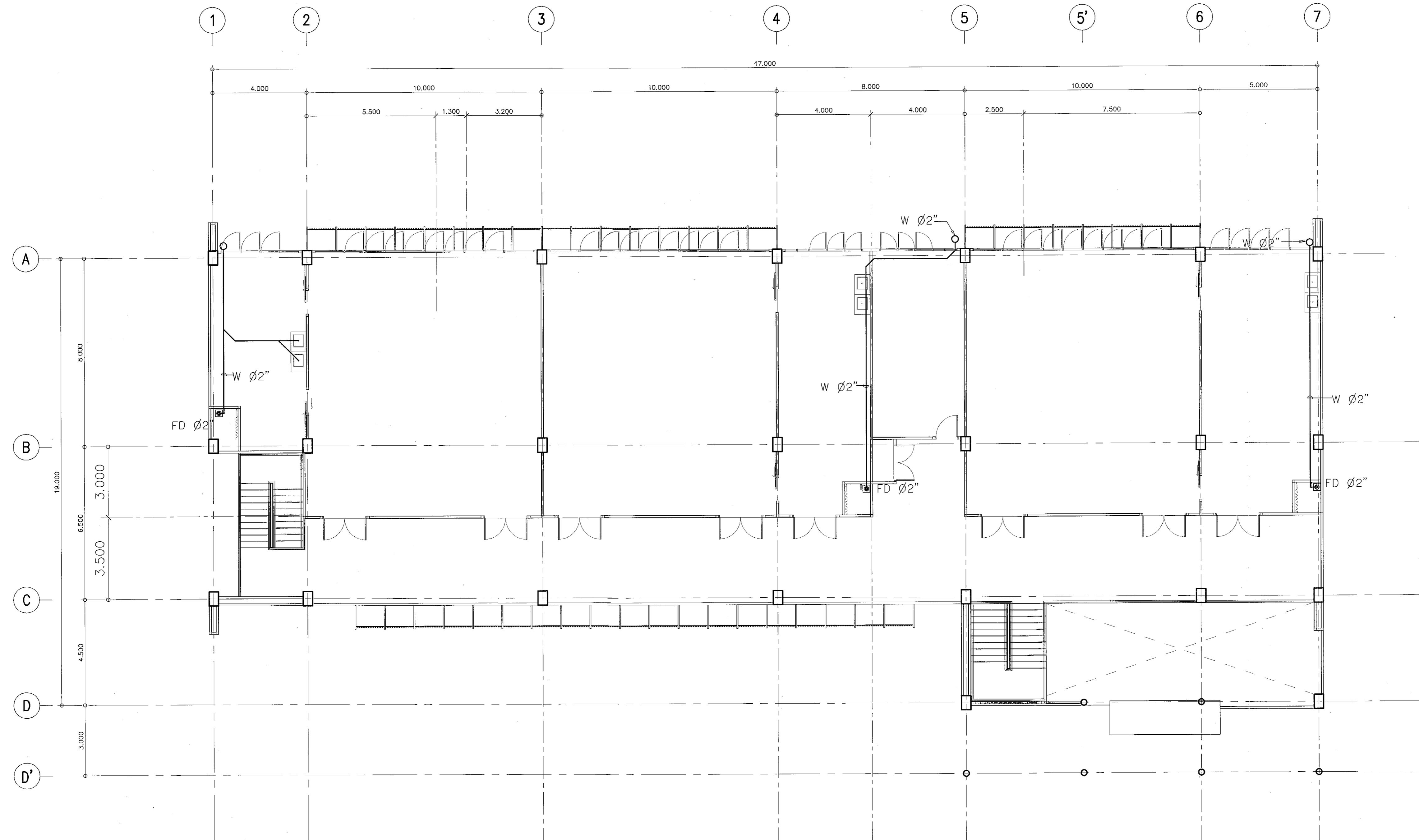
แบบแปลน

DRAWN BY:

DRAWING NO. SN-18

PRINTED DATE: SEPTEMBER 2018

CHECK BY: 18/19

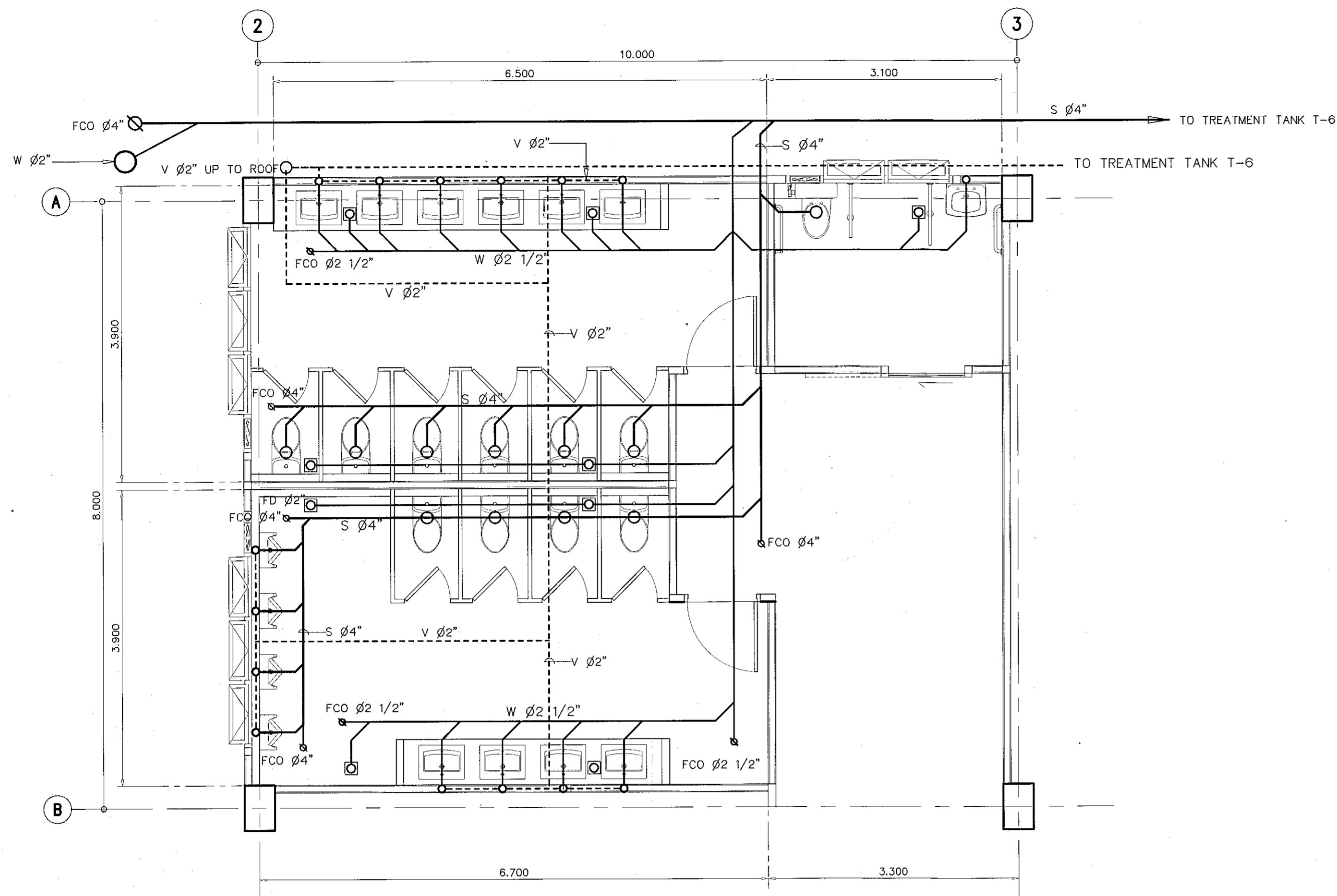


แปลนงานท่อน้ำทิ้ง, น้ำเสียชั้นบน

SCALE 1:100



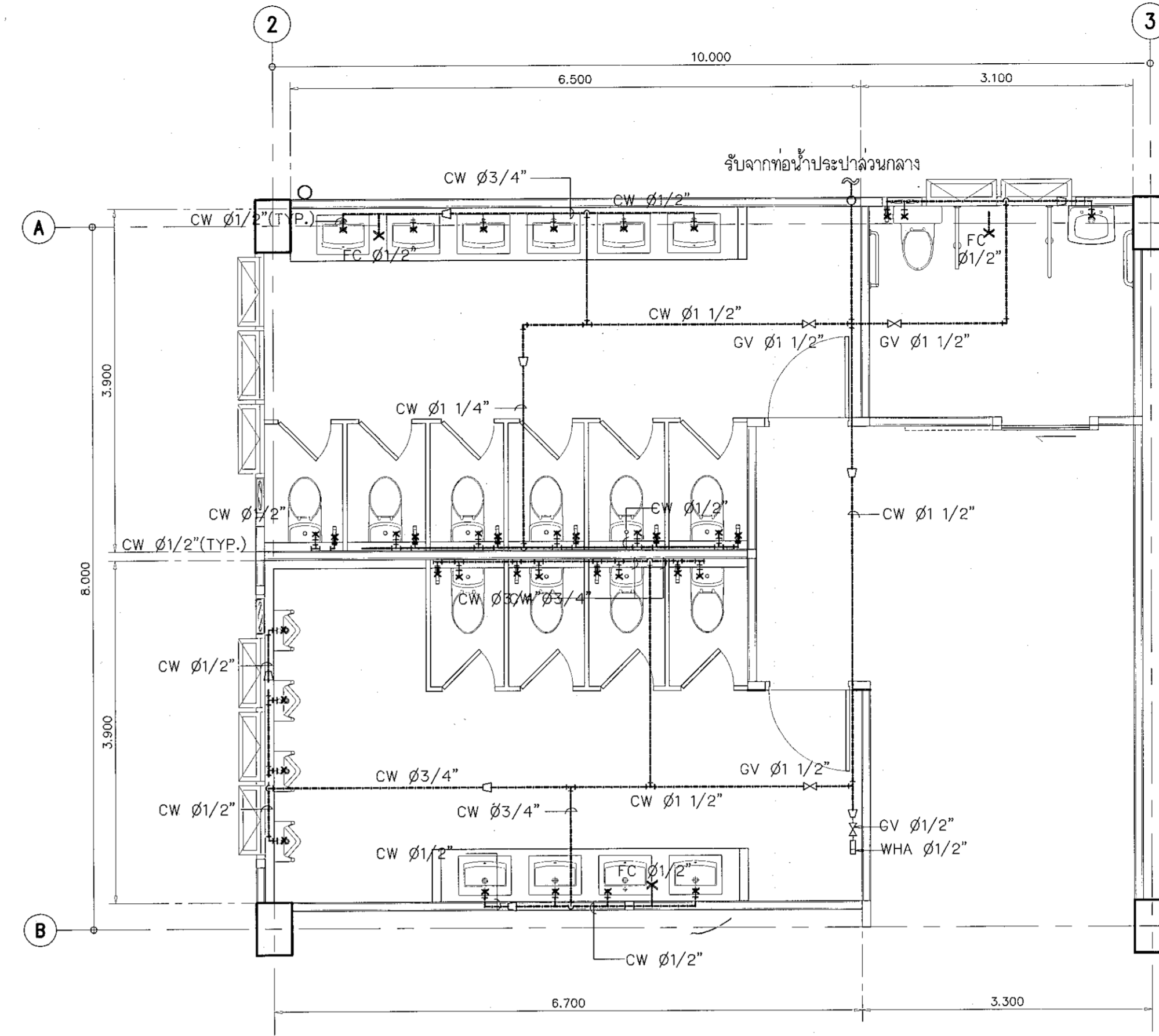
ผู้ช่วยศาสตราจารย์ วีโรจน์ สิมใจแสง
อธิการบดีมหาวิทยาลัยเทคโนโลยีราชมงคลธัญบุรี



แปลนขยายงานท่อน้ำทิ้ง, น้ำเสีย WC.1

มาตรฐาน

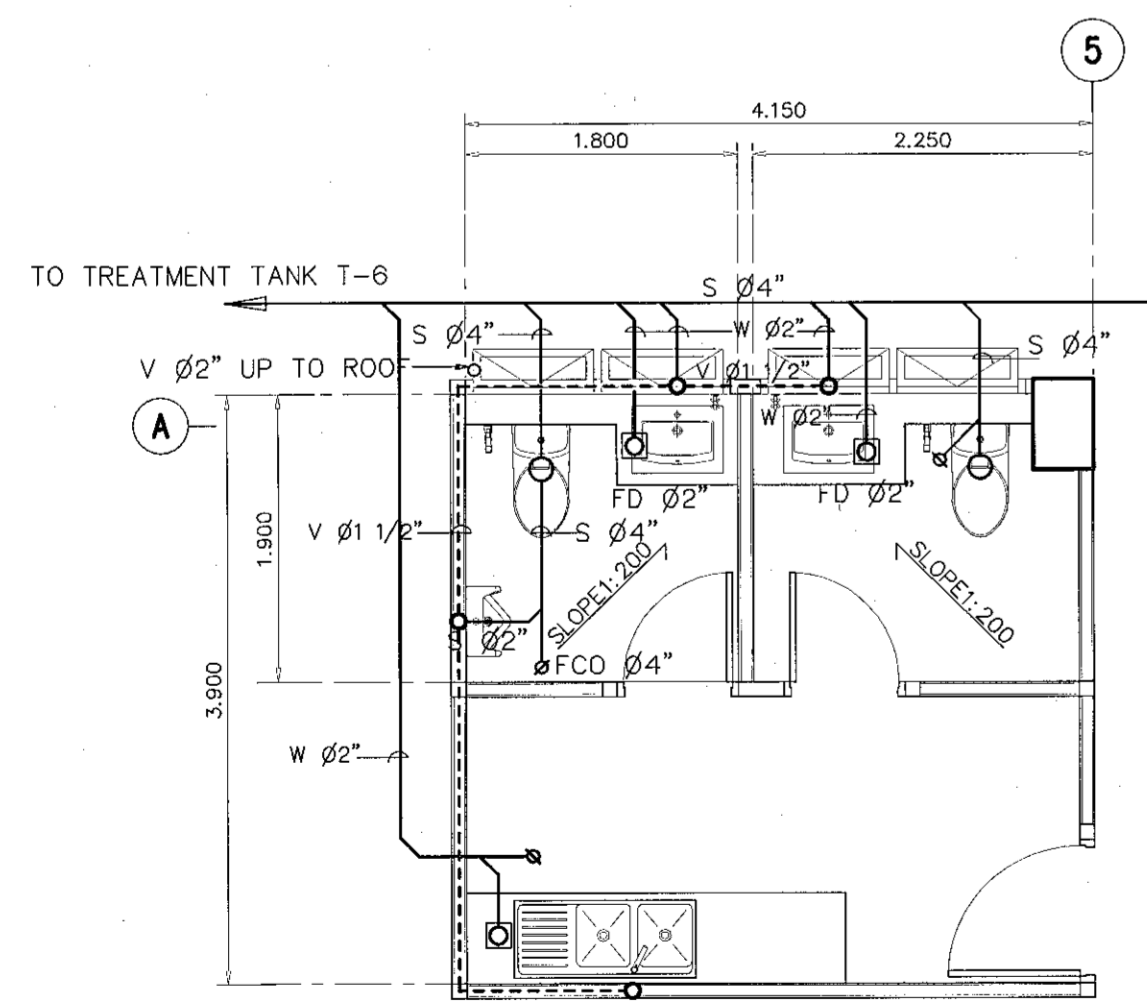
1:50



แปลนขยายงานท่อน้ำประปา WC.1

มาตรฐาน

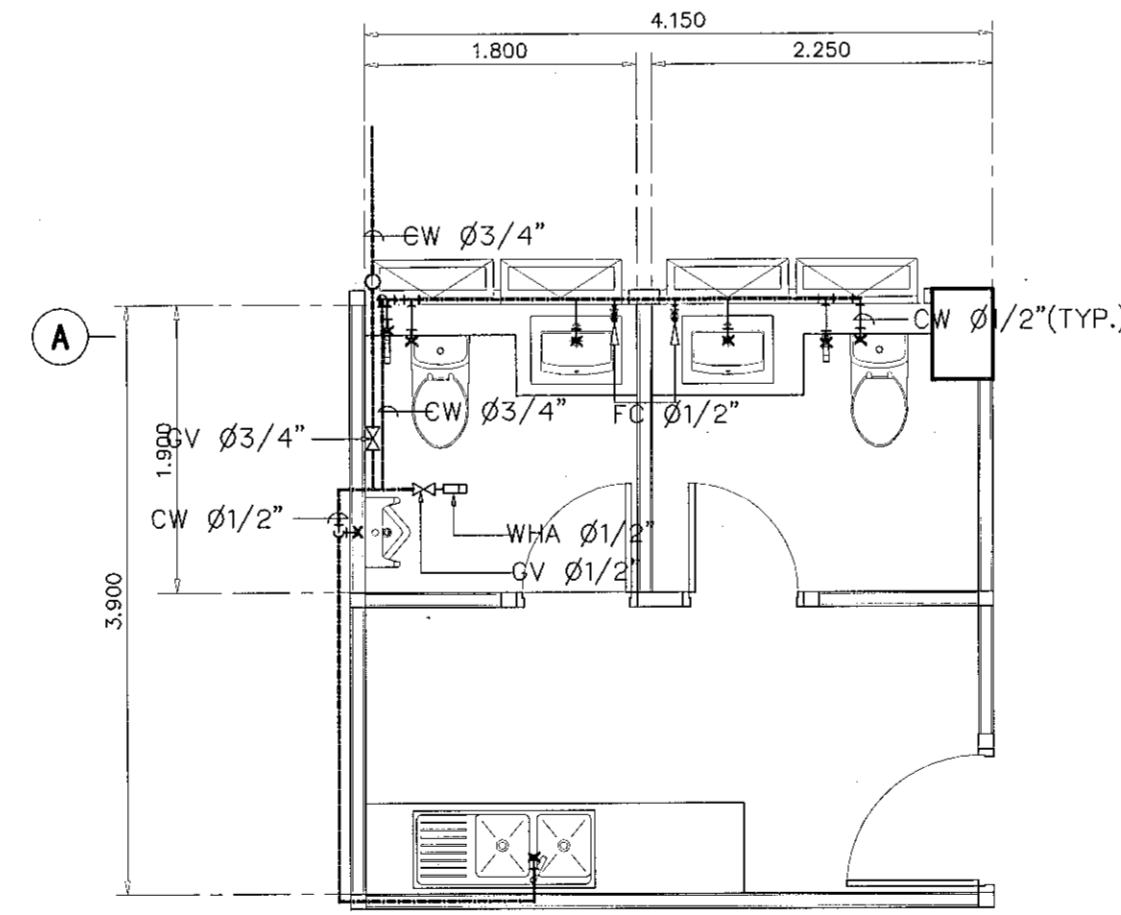
1:50



แปลนขยายงานท่อน้ำทิ้ง, น้ำเสีย WC.2

มาตรฐาน

1:50



แปลนขยายงานท่อน้ำประปา WC.2

มาตรฐาน

1:50



ผู้ช่วยศาสตราจารย์ ธีรวัฒน์ สิมพงษ์แสง
อธิการบดีมหาวิทยาลัยเทคโนโลยีราชมงคลธัญบุรี

โครงการ

อาคารปฏิบัติการงานวิศวกรรมและเทคโนโลยีการเกษตร
ต.หนองระเวียง อ.เมือง จ.นครราชสีมา

มหาวิทยาลัยเทคโนโลยีราชมงคลธัญบุรี
นครราชสีมา

สถานที่ก่อสร้าง
มหาวิทยาลัยเทคโนโลยีราชมงคลธัญบุรี
77 ม. 7 ต.หนองระเวียง อ.เมือง จ.นครราชสีมา

สถาปนิก
นางสาวณิชา นุ่มน้อย

วิศวกรโครงสร้าง
นายพงษ์เทพ เทพพิทักษ์กุล สย. ๑19

วิศวกรไฟฟ้า
นายสุกฤษณ์ ด้วงพันธ์

นายรุ่งเพชร ก้อนนอก

วิศวกรสุขาภิบาล
นายพงษ์เทพ เทพพิทักษ์กุล สย. ๑19

มีถิ่นที่มาจาก

คำแนะนำ

แบบแปลนนี้เป็นทรัพย์สินของมหาวิทยาลัยเทคโนโลยีราชมงคลธัญบุรี
ใช้เพื่อวัตถุประสงค์ในการก่อสร้างเท่านั้น ห้ามนำไปใช้เพื่อการอื่นโดยไม่ได้รับอนุญาต

รูปที่ใช้แสดงและที่ทำงานนี้เป็นทรัพย์สินของมหาวิทยาลัยเทคโนโลยีราชมงคลธัญบุรี
ใช้เพื่อวัตถุประสงค์ในการก่อสร้างเท่านั้น ห้ามนำไปใช้เพื่อการอื่นโดยไม่ได้รับอนุญาต

ก่อนการปฏิบัติงานในแต่ละงาน ผู้รับจ้างต้องแนบแบบ SHOP DRAWING ต่อวิศวกรและวิศวกรการก่อสร้าง
การดำเนินการก่อสร้างต้องปฏิบัติตามข้อกำหนดในแบบแปลน

ตรวจสอบ

(นายสุกฤษณ์ นุ่มน้อย)
หัวหน้างานช่างเทคนิค

อนุมัติ

(นายสุกฤษณ์ นุ่มน้อย)
อธิการบดี
มหาวิทยาลัยเทคโนโลยีราชมงคลธัญบุรี

แบบแปลน

DRAWN BY:

DRAWING NO. CHECK BY:

SN-19

PRINTED DATE: SEPTEMBER 2016 19/19