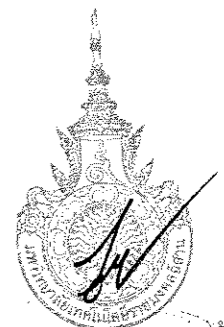


โครงการ

หลังคาคลุมทางเดินสีเขียว  
มหาวิทยาลัยเทคโนโลยีราชมงคลธัญบุรี

744 ถ.สุนทรารายณ์ ต.ในเมือง อ.เมือง จ.นครราชสีมา



ผู้ช่วยศาสตราจารย์ วิโรจน์ ลิ้มไขแสง  
อธิการบดีมหาวิทยาลัยเทคโนโลยีราชมงคลธัญบุรี

# ลารบัญแบบ

01	ลารบัญแบบ , ผังมหาวิทยาลัย
02	ผังบริเวณ 1
03	แปลนทางเดินเท้า
04	รูปตัด 1, 2
05	แปลนฐานราก

## ชื่ออาคาร

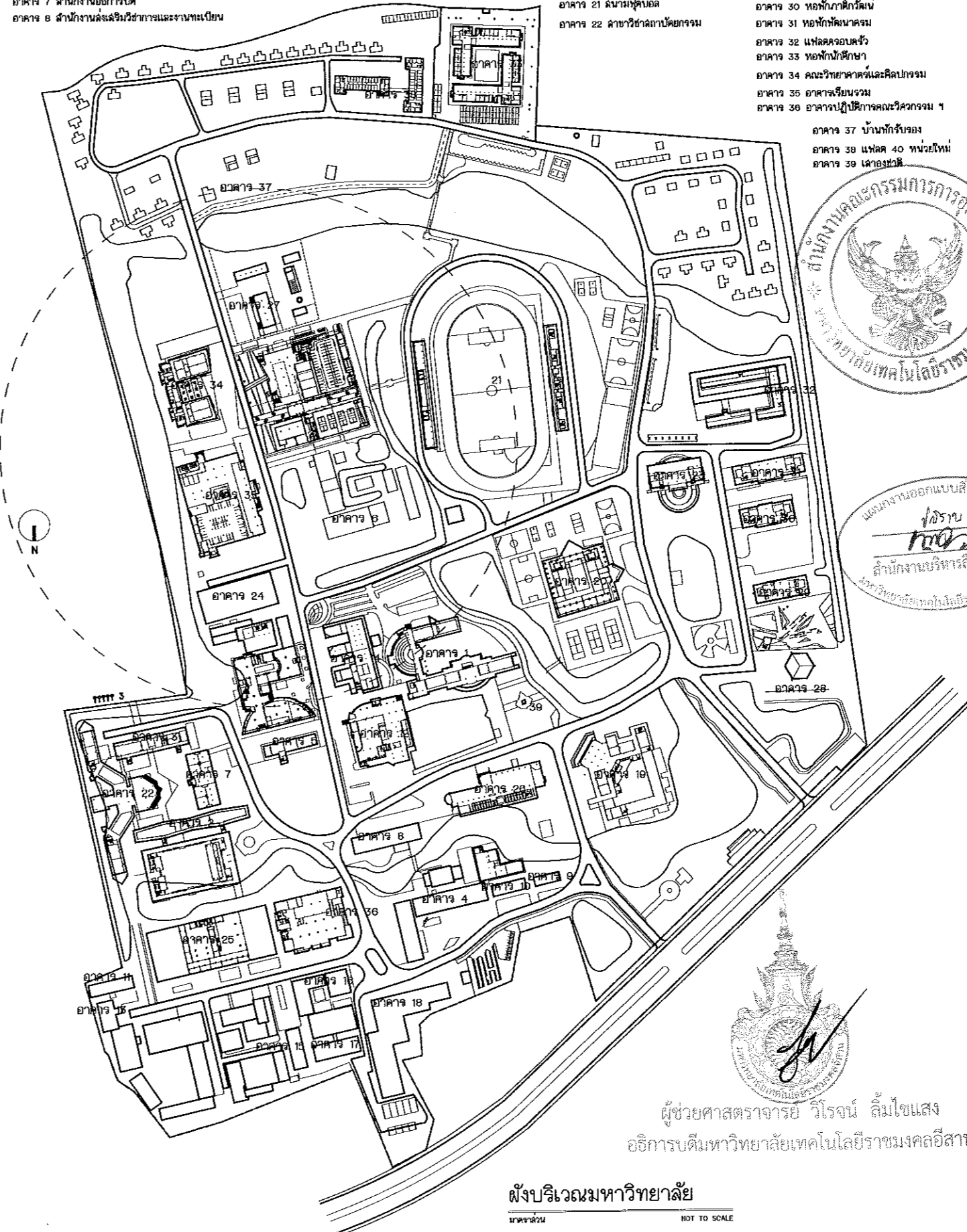
- อาคาร 1 คณะบริหารธุรกิจ
- อาคาร 2 อาคารเรียนอุตสาหกรรมเก่า 1 ห้องประชุมเก่า
- อาคาร 3 ฝ่ายวิชาสถาปัตยกรรมศาสตร์
- อาคาร 4 ฝ่ายวิศวกรรมโยธา
- อาคาร 5 สำนักงานคณะบดี คณะศิลปกรรม ฝ่ายวิชาศิลปกรรม
- อาคาร 6 ฝ่ายวิชาวิศวกรรมเครื่องกล
- อาคาร 7 สำนักงานอธิการบดี
- อาคาร 8 สำนักงานส่งเสริมวิสาหกิจและงานทะเบียน

- อาคาร 9 ฝ่ายวิชาวิศวกรรมไฟฟ้า
- อาคาร 10 ฝ่ายวิชาวิศวกรรมสำรวจ
- อาคาร 11 ฝ่ายวิชาวิศวกรรมเครื่องกล
- อาคาร 12 สำนักวิทยบริการและเทคโนโลยีสารสนเทศ
- อาคาร 13 ฝ่ายวิชาวิศวกรรมเครื่องกล
- อาคาร 14 ฝ่ายวิชาออกแบบอุตสาหกรรม

- อาคาร 15 ฝ่ายวิชาวิศวกรรมวัสดุ
- อาคาร 16 สำนักงานคณะวิศวกรรมฯ
- อาคาร 17 ศูนย์การเรียนรู้เรื่องเทคโนโลยี
- อาคาร 18 ฝ่ายวิชาวิศวกรรมไฟฟ้า
- อาคาร 19 คณะวิทยาศาสตร์
- อาคาร 20 อาคารเอนกประสงค์
- อาคาร 21 สนามฟุตบอล
- อาคาร 22 ฝ่ายวิชาสถาปัตยกรรม

- อาคาร 23 กองพัฒนามหาวิทยาลัย
- อาคาร 24 แผนกงานยานพาหนะ
- อาคาร 25 ใจึกงานช่างยนต์ ช่างกล ช่างกลจ้ำง
- อาคาร 26 ใจึกอาหาร
- อาคาร 27 แผนกอาคารสถานที่
- อาคาร 28 คู่มือนานาชาติ
- อาคาร 29 หอพักสุภาวดี
- อาคาร 30 หอพักภาศึกษา
- อาคาร 31 หอพักพัฒนนคร
- อาคาร 32 แฟลคคอบคหวิ
- อาคาร 33 หอพักนักศึกษา
- อาคาร 34 คณะวิทยาศาสตร์และเทคโนโลยี
- อาคาร 35 อาคารเรียนรวม
- อาคาร 36 อาคารปฏิบัติการคณะวิศวกรรมฯ

- อาคาร 37 บ้านพักรับรอง
- อาคาร 38 แฟลค 40 หน่วใหม่
- อาคาร 39 แฟลค 41



โครงการ  
หนังสือร่างแบบผังบริเวณ  
มหาวิทยาลัยเทคโนโลยีราชมงคลธัญบุรี

มหาวิทยาลัยเทคโนโลยีราชมงคลธัญบุรี  
นครราชสีมา

สถานที่ก่อสร้าง  
มหาวิทยาลัยเทคโนโลยีราชมงคลธัญบุรี  
744 ถนนราชสีมา ๓ ในเมือง อ.เมือง จ.นครราชสีมา

สถาปนิก	นายอภิชน บุญสมศรี	นายธีรชัย ...
สำรวจ	วิทิต	...
วิศวกรโครงสร้าง	...	...
ช่างเขียน	...	...
วิศวกรไฟฟ้า	...	...
วิศวกรสุขาภิบาล	...	...

คำแนะนำ  
แบบร่างนี้เป็นเพียงแบบร่างเท่านั้น ไม่ใช่แบบ  
ร่างที่ผ่านการพิจารณาแล้ว หรือผ่านการอนุมัติ  
ใช้เพื่อขออนุญาตก่อสร้าง หรือขออนุญาตอื่นใด  
ห้ามนำไปใช้ในการยื่นขอใบอนุญาตก่อสร้าง

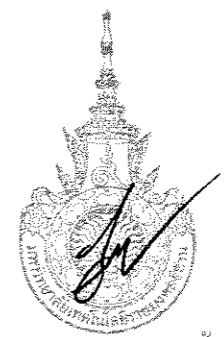
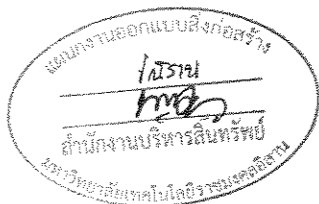
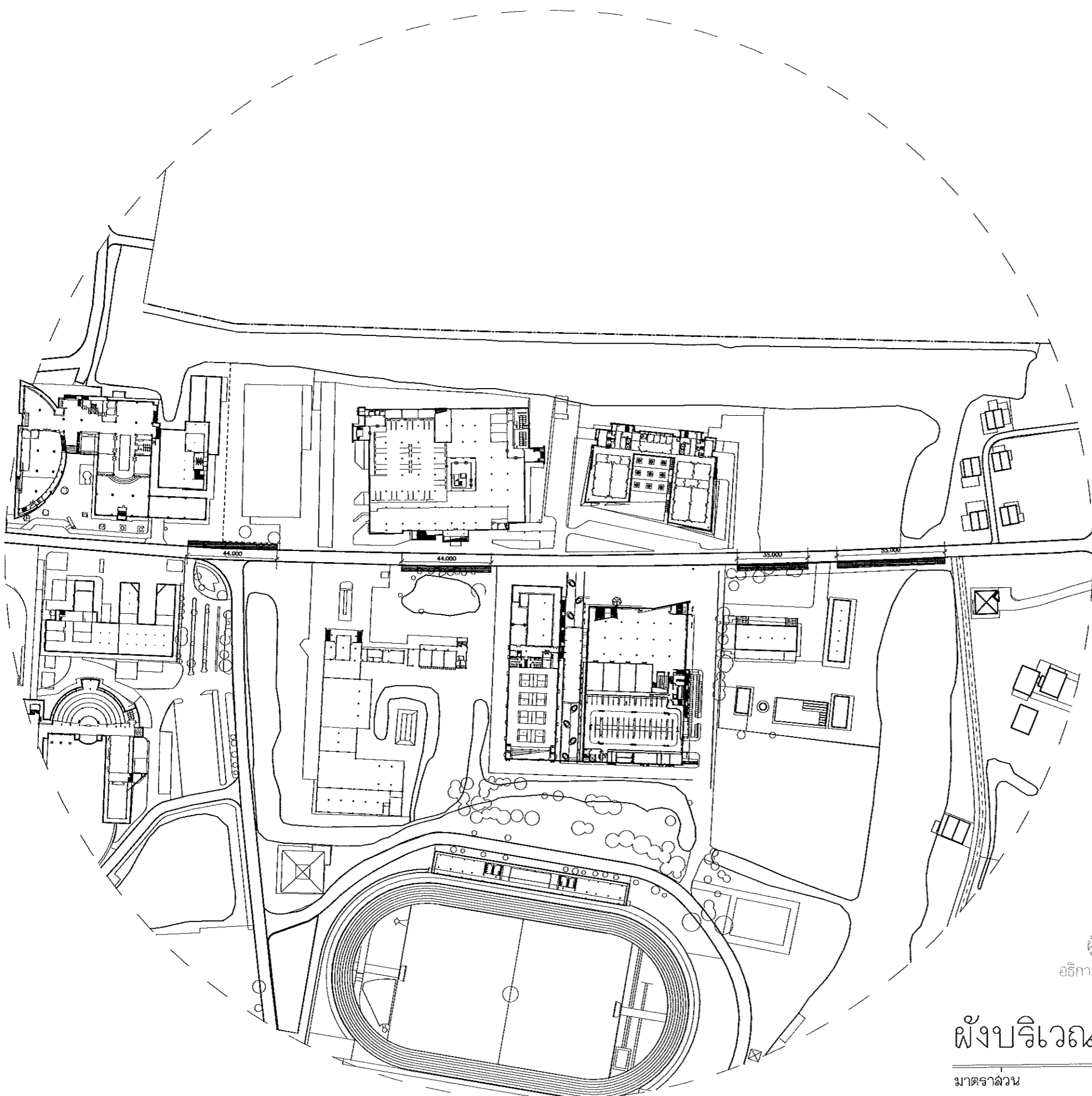
โครงการ  
ชื่อโครงการ  
ผู้จัดทำ  
วันที่

ร่างแบบ  
ผังบริเวณมหาวิทยาลัย  
DRAWN BY:  
CHECK BY: DRAWING NO.  
PRINTED DATE:



ผู้ช่วยศาสตราจารย์ วิโรจน์ ลิ่มไชแสง  
อธิการบดีมหาวิทยาลัยเทคโนโลยีราชมงคลธัญบุรี

ผังบริเวณมหาวิทยาลัย  
NOT TO SCALE



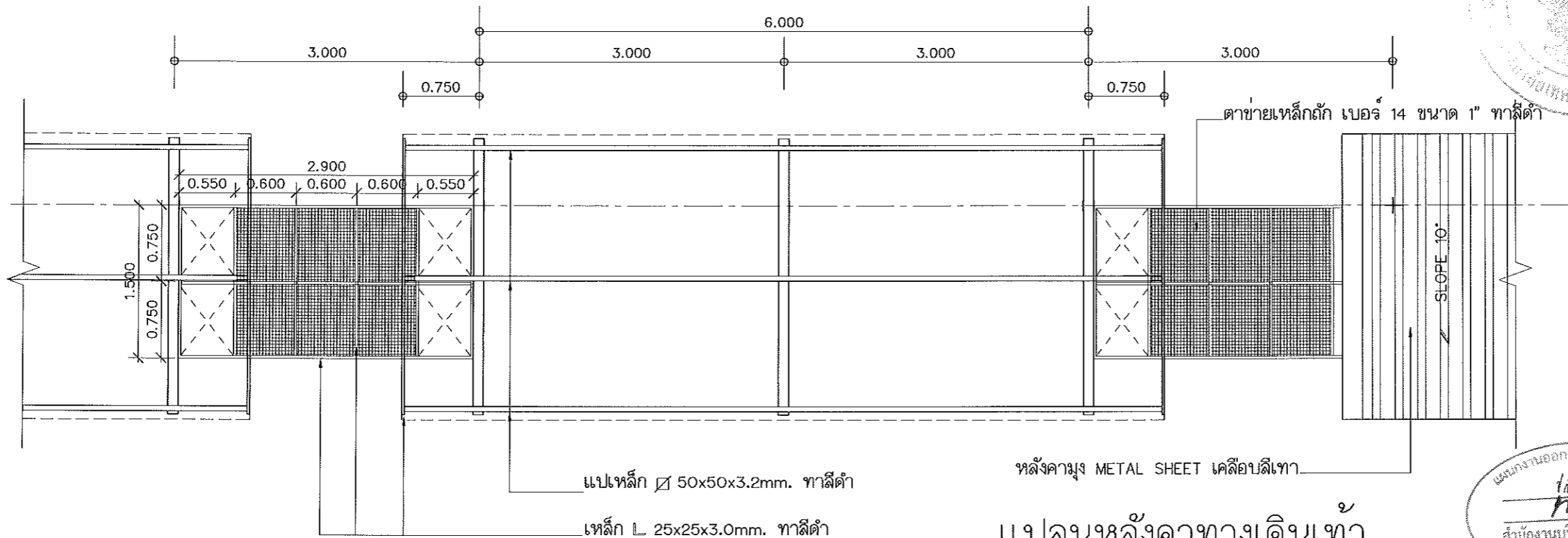
ผู้ช่วยศาสตราจารย์ วีโรจน์ ลิ้มไขแสง  
อธิการบดีมหาวิทยาลัยเทคโนโลยีราชมงคลธัญบุรี

# ผังบริเวณมหาวิทยาลัย

มาตราส่วน 1 : 2000

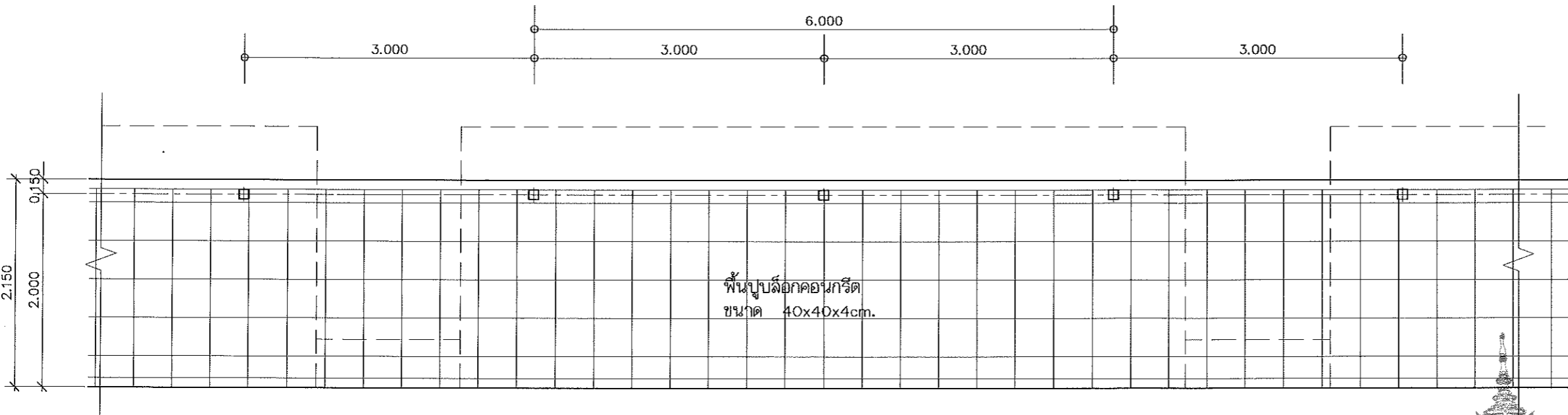
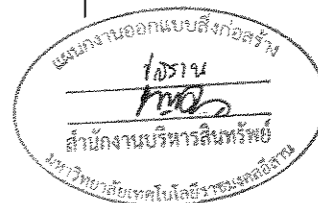


โครงการ	
หลังคาคลุมทางเดินสีเขียว มหาวิทยาลัยเทคโนโลยีราชมงคลธัญบุรี	
มหาวิทยาลัยเทคโนโลยีราชมงคลธัญบุรี นครราชสีมา	
สถานที่ก่อสร้าง	
มหาวิทยาลัยเทคโนโลยีราชมงคลธัญบุรี 744 ถนนราชสีมา ๓ ในเมือง นครราชสีมา	
สถาปนิก	บรรณรักษ์ บุรุษกรวิเศษ
วิศวกร โยธา	วิเศษ ก-ธ 14360
วิศวกรโครงสร้าง	บรรณรักษ์ บุรุษกรวิเศษ
วิศวกรไฟฟ้า	วิเศษ ก-ธ 14360
วิศวกรสุขาภิบาล	บรรณรักษ์ บุรุษกรวิเศษ
คำอธิบาย	
<p>1. แปลงที่ดินนี้เป็นพื้นที่ของมหาวิทยาลัยเทคโนโลยีราชมงคลธัญบุรี นครราชสีมา เพื่อใช้ก่อสร้างอาคารเรียน อาคารอเนกประสงค์ อาคารกีฬา และอาคารอำนวยการอื่น ๆ</p> <p>2. ให้ใช้ที่ดินนี้เพื่อใช้ทำทางเดินสีเขียว</p> <p>3. ระยะเวลาในการก่อสร้างให้ไม่เกิน 180 วันนับจากวันที่ได้รับอนุญาต</p> <p>4. ก่อสร้างอาคารในแปลงนี้ให้แล้วเสร็จก่อนการก่อสร้างอาคารอื่นใด</p>	
ตรวจ :	
ผู้อำนวยการแผนผังอาคาร	
อนุมัติ :	
(ลงชื่อจริง คัดลอก)	
อธิการบดี	
มหาวิทยาลัยเทคโนโลยีราชมงคลธัญบุรี	
แนบแผ่น :	
DRAWN BY:	
CHECK BY:	DRAWING NO.
PRINTED DATE:	



แปลนหลังคาทางเดินเท้า

มาตราส่วน 1 : 50



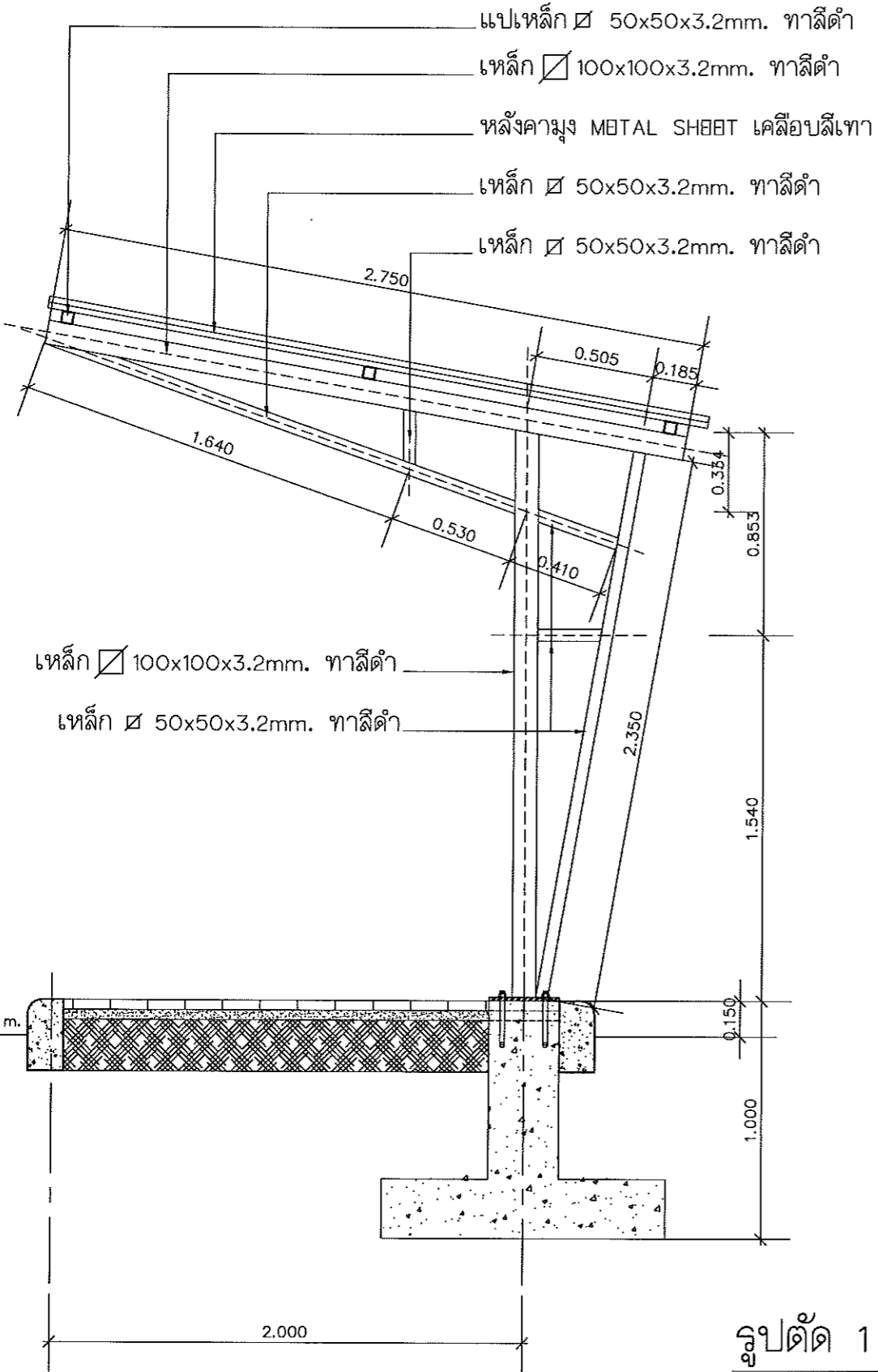
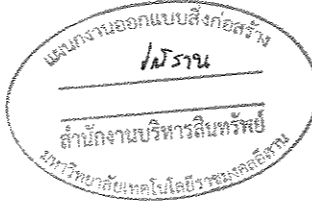
แปลนพื้นทางเดินเท้า

มาตราส่วน 1 : 50

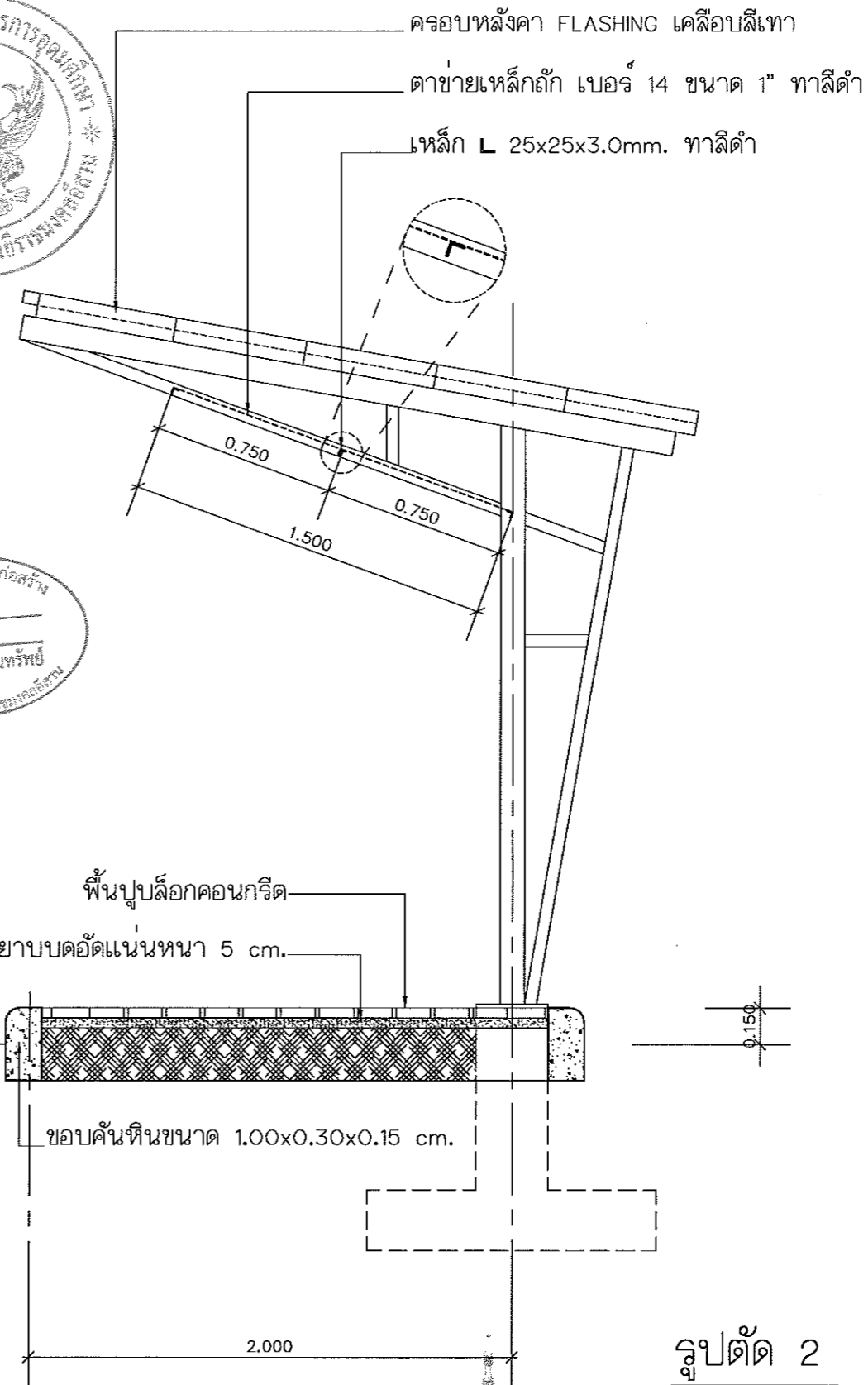


ผู้ช่วยศาสตราจารย์ วิโรจน์ ลิ้มไขแสง  
อธิการบดีมหาวิทยาลัยเทคโนโลยีราชมงคลธัญบุรี

โครงการ		
หลังคาคลุมทางเดินเท้า มหาวิทยาลัยเทคโนโลยีราชมงคลธัญบุรี		
มหาวิทยาลัยเทคโนโลยีราชมงคลธัญบุรี นครราชสีมา		
สถานที่ก่อสร้าง		
มหาวิทยาลัยเทคโนโลยีราชมงคลธัญบุรี 744 ถนนราชมงคล ๓ ในเมือง อ.เมือง จ.นครราชสีมา		
สถาปนิก	บรรณวิทย์ ผู้ควบคุมงาน	ประสิทธิ์ ผู้ควบคุมงาน
วิศวกร	วิทย์	ประสิทธิ์
วิศวกรโครงสร้าง	บรรณวิทย์ ผู้ควบคุมงาน	ประสิทธิ์ ผู้ควบคุมงาน
ปลักรับ ฝ้าฉาบฉวย	วิทย์	ประสิทธิ์
วิศวกรไฟฟ้า	บรรณวิทย์ ผู้ควบคุมงาน	ประสิทธิ์ ผู้ควบคุมงาน
วิศวกรสุขาภิบาล	บรรณวิทย์ ผู้ควบคุมงาน	ประสิทธิ์ ผู้ควบคุมงาน
คำแนะนำ		
<p>แบบก่อสร้างนี้เป็นทรัพย์สินของมหาวิทยาลัยเทคโนโลยีราชมงคลธัญบุรี หรือหน่วยงานที่เกี่ยวข้อง ใช้เพื่อวัตถุประสงค์เฉพาะโครงการก่อสร้างเท่านั้น ห้ามนำไปใช้เพื่อการอื่นโดยไม่ได้รับอนุญาต</p> <p>2. ให้ใช้วัสดุและวิธีการก่อสร้างตามที่กำหนดในแบบ</p> <p>3. ระบุค่าในแบบหากมีค่าอื่นที่ระบุในเอกสารที่เกี่ยวข้อง ให้ใช้ค่าที่ระบุในเอกสารที่เกี่ยวข้อง</p> <p>4. ค่าขายปลีกในแบบราคา ผู้รับจ้างต้องเสนอแบบเสนอราคาต่อผู้ควบคุมงานแบบก่อสร้างตามแบบก่อสร้างที่ระบุในแบบก่อสร้าง</p>		
ตรวจ :		
<p>.....          วิศวกรฝ่ายงานช่างเทคนิค</p>		
อนุมัติ :		
<p>.....          (ดร.วิโรจน์ ลิ้มไขแสง)          อธิการบดี          มหาวิทยาลัยเทคโนโลยีราชมงคลธัญบุรี</p>		
แบบแปลน		
DRAWN BY:		
CHECK BY:	DRAWING NO.	
PRINTED DATE:		



รูปตัด 1  
มาตราส่วน 1 : 25



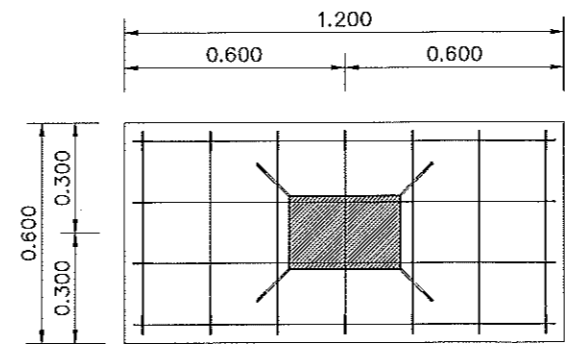
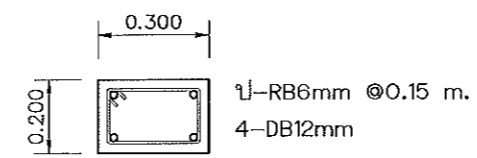
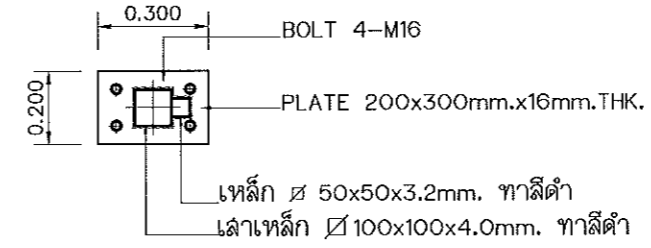
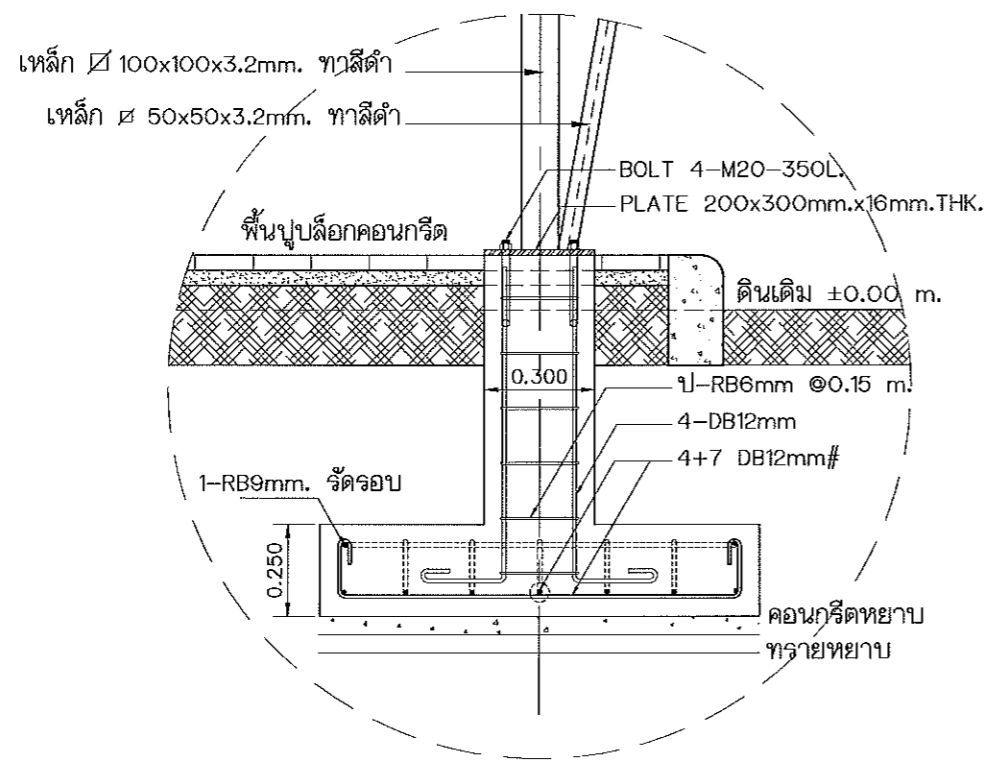
รูปตัด 2  
มาตราส่วน 1 : 25

\* ก่อนปฏิบัติงานเหล็กทุกประเภท ต้องนำตัวอย่างวัสดุให้กรรมการตรวจสอบก่อนทุกครั้ง

ผู้ช่วยศาสตราจารย์ วิโรจน์ ลิ้มไขแสง  
อธิการบดีมหาวิทยาลัยเทคโนโลยีราชมงคลอีสาน



โครงการ		
หลังคาคลุมทางเดินสีเขียว มหาวิทยาลัยเทคโนโลยีราชมงคลอีสาน		
มหาวิทยาลัยเทคโนโลยีราชมงคลอีสาน นครราชสีมา		
สถานที่ก่อสร้าง		
มหาวิทยาลัยเทคโนโลยีราชมงคลอีสาน 744 ถ.สุรนารายณ์ อ.ในเมือง อ.เมือง จ.นครราชสีมา		
สถาปนิก	บทเรียน ผู้ควบคุมงาน	วันที่
ศิริวรรณ ใจดี	ก-ค.ค.ค.ค.ค.	25/11/2560
วิศวกรโครงสร้าง	บทเรียน ผู้ควบคุมงาน	วันที่
นพิตาน พงษ์พิทักษ์	ก.ค.ค.ค.ค.	1/11/2560
วิศวกรไฟฟ้า	บทเรียน ผู้ควบคุมงาน	วันที่
วิศวกรสุขาภิบาล	บทเรียน ผู้ควบคุมงาน	วันที่
คำแนะนำ		
1. แผนก่อสร้างนี้เป็นเพียงแบบร่างเบื้องต้นเท่านั้น 2. วัสดุที่ใช้ก่อสร้างต้องเป็นวัสดุที่มีคุณภาพดี 3. วัสดุที่ใช้ก่อสร้างต้องเป็นวัสดุที่มีคุณภาพดี 4. ก่อนการปฏิบัติงานเหล็กทุกประเภท ต้องนำตัวอย่างวัสดุให้กรรมการตรวจสอบก่อนทุกครั้ง		
ตรวจสอบ : ผู้อำนวยการงานช่างโยธา		
อนุมัติ : (ส.ค.ค.ค.ค.) อธิการบดี มหาวิทยาลัยเทคโนโลยีราชมงคลอีสาน		
แบบแปลน		
DRAWN BY:		
CHECK BY:		DRAWING NO.
PRINTED DATE:		



แบบขยายโครงสร้างเสา

มาตราส่วน 1 : 20

ผู้ช่วยศาสตราจารย์ วิจารณ์ ลิ้มไขแสง  
อธิการบดีมหาวิทยาลัยเทคโนโลยีราชมงคลอีสาน

**โครงการ**

หลังคาคลุมทางเดินสีเขียว  
มหาวิทยาลัยเทคโนโลยีราชมงคลอีสาน

มหาวิทยาลัยเทคโนโลยีราชมงคลอีสาน  
นครราชสีมา

**สถานที่ก่อสร้าง**

มหาวิทยาลัยเทคโนโลยีราชมงคลอีสาน  
744 ถนนพหลโยธิน ต.ในเมือง อ.เมือง จ.นครราชสีมา

สถาปนิก	นายณัฐกร ผู้ควบคุมร่าง	นายณัฐกร
วิศวกร	นายณัฐกร ผู้ควบคุมร่าง	นายณัฐกร
วิศวกรโครงสร้าง	นายณัฐกร ผู้ควบคุมร่าง	นายณัฐกร
วิศวกรไฟฟ้า	นายณัฐกร ผู้ควบคุมร่าง	นายณัฐกร
วิศวกรสุขาภิบาล	นายณัฐกร ผู้ควบคุมร่าง	นายณัฐกร

**ส่วนประกอบ**

แบบก่อสร้างนี้เป็นทรัพย์สินของมหาวิทยาลัยเทคโนโลยีราชมงคลอีสาน หรือหน่วยงานที่เกี่ยวข้อง  
ใช้โดยผู้ประสงค์จะความคืบหน้าของมหาวิทยาลัยฯ เท่านั้น  
ห้ามส่งไปใช้ในงานอื่นโดยไม่ได้รับอนุญาต

2. ให้ใช้ตัวหนังสือกำกับตำแหน่ง ทัดเทียมแบบ

3. ระบุค่าในแบบหากมีข้อสงสัยในสถานที่ก่อสร้างให้แจ้ง  
ให้เจ้าของสถานที่แจ้ง วิศวกรผู้ควบคุมร่างได้ทันที  
จนสถาปนิกผู้ควบคุมแบบ

4. ก่อนการปฏิบัติงานใน現場 งาน ผู้รับจ้างต้องสวมหมวก  
นิรภัย ตลอดเวลา และปฏิบัติตามมาตรการความปลอดภัย  
การจ้างใช้แรงงานต้องปฏิบัติตามระเบียบงานช่าง

**ตรวจ :**

.....  
ผู้อำนวยการแผนผังอาคาร

**อนุมัติ :**

.....  
(ส.ค.ค. วิจารณ์ ลิ้มไขแสง)  
อธิการบดี  
มหาวิทยาลัยเทคโนโลยีราชมงคลอีสาน

**แนบแปลน**

**DRAWN BY:**

**CHECK BY:** **DRAWING NO.**

**PRINTED DATE:**