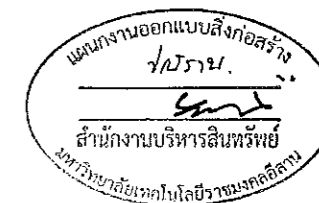




**PROJECT** ปรับปรุงหลังคาคลุมพื้นศาลฟ้าชั้นสาม  
แบบประกวดราคา

**LOCATION** อาคาร 15 อาคารวิศวกรรมวัสดุและโลหะการ  
คณะวิศวกรรมศาสตร์และสถาปัตยกรรมศาสตร์  
มหาวิทยาลัยเทคโนโลยีราชมงคลอีสาน นครราชสีมา  
ตำบลในเมือง อำเภอเมืองนครราชสีมา จังหวัดนครราชสีมา



**OWNER** มหาวิทยาลัยเทคโนโลยีราชมงคลอีสาน นครราชสีมา

**Drawing Set**

- A ARCHITECTURAL  
แบบสถาปัตยกรรม
- S STRUCTURAL  
แบบวิศวกรรมโครงสร้าง
- E ELECTRICAL  
แบบวิศวกรรมไฟฟ้า
- SN SANITARY  
แบบวิศวกรรมสุขาภิบาล

**Issue Of Package**

- CO-ORDINATION  
แบบเพื่อการประสานงาน
- GOVERNMENT SUBMITTAL  
แบบขออนุญาตปลูกสร้าง
- BIDDING  
แบบประกวดราคา
- CONTRACT DOCUMENT  
แบบคู่สัญญาก่อสร้าง



ผู้ช่วยศาสตราจารย์ วิโรจน์ ลิ้มไขแสง  
อธิการบดีมหาวิทยาลัยเทคโนโลยีราชมงคลอีสาน

สัญลักษณ์ประกอบแบบสถาปัตยกรรม

สัญลักษณ์ประกอบแบบสถาปัตยกรรม

สารบัญแบบสถาปัตยกรรม

②	แนวศูนย์กลางเสาทางตั้ง
B	แนวศูนย์กลางเสาทางนอน
➔	ทิศเหนือ
—	เส้นแสดงขอบเขตที่ดิน
—	เส้นแสดงแนวศูนย์กลาง
—	เส้นแสดงแนวที่ซ่อนหรือจะมีในอนาคตหรือของเดิมที่
—	ต้องเคลื่อนย้ายออก
—	เส้นแสดงระยะตัด
⊕ — ⊕	ศูนย์กลางถึงศูนย์กลาง
⊕ — *	ศูนย์กลางถึงริม
* — *	ริมถึงริม
+3.00	ระดับในแปลน
▽+3.00	ระดับในรูปตัด
③	พื้น
②	ผนัง
①	ฝ้าเพดาน
④	ประตู
⑤	หน้าต่าง

	ดินถม
	ทรายหยาบอัดแน่น
	คอนกรีตเสริมเหล็ก
	ผนังก่ออิฐครึ่งแผ่น
	ผนังก่ออิฐเต็มแผ่น
	ผนังก่ออิฐเต็มหน้าเสา
	ผนังโครงคร่าวไม้
	ผนัง GLASS BLOCK
①-08	หมายเลขแสดงรูปตัด
①-08	สัญลักษณ์แสดงรูปตัด
①-08	แสดงในแบบแผ่นที่
②	หมายเลขแสดงรูปตัด
②	สัญลักษณ์แสดงรูปตัดในแผ่นเดียวกัน
①-08	หมายเลขแสดงรูปตัด
①-08	สัญลักษณ์แสดงแนวตัด
①-08	แสดงในแบบแผ่นที่
①-08	หมายเลขแสดงรูปตัด
①-08	สัญลักษณ์แสดงแนวตัดในแผ่นเดียวกัน
①-08	หมายเลขแสดงแบบขยาย
①-08	สัญลักษณ์แสดงแบบขยาย
①-08	แสดงในแบบแผ่นที่
①-08	หมายเลขแสดงแบบขยาย
①-08	สัญลักษณ์แสดงแบบขยายในแผ่นเดียวกัน

แผ่นที่ 1	A-01	- สารบัญแบบ
แผ่นที่ 2	A-02	- รายการประกอบแบบ
แผ่นที่ 3	A-03	- แผนที่สังเขป ตำแหน่งที่ตั้งอาคารปรับปรุง
แผ่นที่ 4	A-04	- แพลนพื้นที่ชั้นล่างเดิม อาคาร 15
แผ่นที่ 5	A-05	- แพลนชั้นสอง เดิม
แผ่นที่ 6	A-06	- แพลนหลังคาชั้นสาม เดิม
แผ่นที่ 7	A-07	- แพลนพื้นที่ชั้นล่างปรับปรุง
แผ่นที่ 8	A-08	- แพลนปรับปรุงฝ้าเพดานห้องพักอาจารย์ ปรับปรุง
แผ่นที่ 9	A-09	- แบบแปลนหลังคาชั้นสาม ปรับปรุง
แผ่นที่ 10	A-10	- แบบขยายห้องตรวจงานนักศึกษา
แผ่นที่ 11	A-11	- แบบรูปตัดห้องตรวจงานนักศึกษา
แผ่นที่ 12	A-12	- แบบปรับปรุงฝ้าเพดานห้องพักอาจารย์
แผ่นที่ 13	A-13	- แบบแปลนหลังคา SLAB หลังปรับปรุง
แผ่นที่ 14	A-14	- แบบแสดงรูปตัดหลังคา SLAB
แผ่นที่ 15	A-15	- แบบขยายประตู- หน้าต่าง
แผ่นที่ 16	S-01	- แบบแสดงโครงเหล็กห้องตรวจงานนักศึกษา

สารบัญแบบวิศวกรรมโครงสร้าง

สารบัญแบบระบบไฟฟ้า


แผ่นที่ 17	E-01	- แพลนแสดงสัญลักษณ์และรายการประกอบแบบไฟฟ้า
แผ่นที่ 18	E-02	- แพลนแสดงตำแหน่งติดตั้งดวงโคมไฟฟ้า
		- แพลนแสดงตำแหน่งติดตั้งเต้ารับ

คู่มือกลางมหาวิทยาลัยเทคโนโลยีราชมงคลธัญบุรี

โครงการปรับปรุงหลังคาอาคารที่ 15 อาคาร 15

อาคารวิศวกรรมวัดและโลหะการ ตำบลในเมือง อำเภอเมืองนครราชสีมา จังหวัดนครราชสีมา

คณะผู้จัดทำ

วิทยาลัยเทคโนโลยีราชมงคลธัญบุรี วิทยาเขต นครราชสีมา อำเภอเมืองนครราชสีมา จังหวัดนครราชสีมา

สถาปนิก นายสุคนธ์ คงศักดิ์ตระกูล 2-กค2044

วิศวกรโครงสร้าง นายชาญชัย เจริญปก 10-110440

นายวิรุฬห์ สมนานา 10-21172

นายจิรศักดิ์ สุพรรณวัน 10-11132

วิศวกรรับใช้

วิศวกรรับใช้ ตำแหน่ง วิศวกร นายมงคล ตานบุญพิชิตกุล 10-11132

วิศวกรรับใช้

ผู้ควบคุมงาน

เขียนแบบ นายจิรศักดิ์ สุพรรณวัน

ตรวจสอบ

ผู้ควบคุมงาน

อนุมัติ

ศศ.ดร.วิโรจน์ ลิ่มไชแสง

อธิการบดีมหาวิทยาลัยเทคโนโลยีราชมงคลธัญบุรี

DRAWING NO. **A-01**

TOTAL NO. **01 / 18**

รายการแก้ไข

ครั้งที่	วันที่	รายละเอียด
	11/10/25	
	20/01/25	Revise

วันที่

แบบแสดง

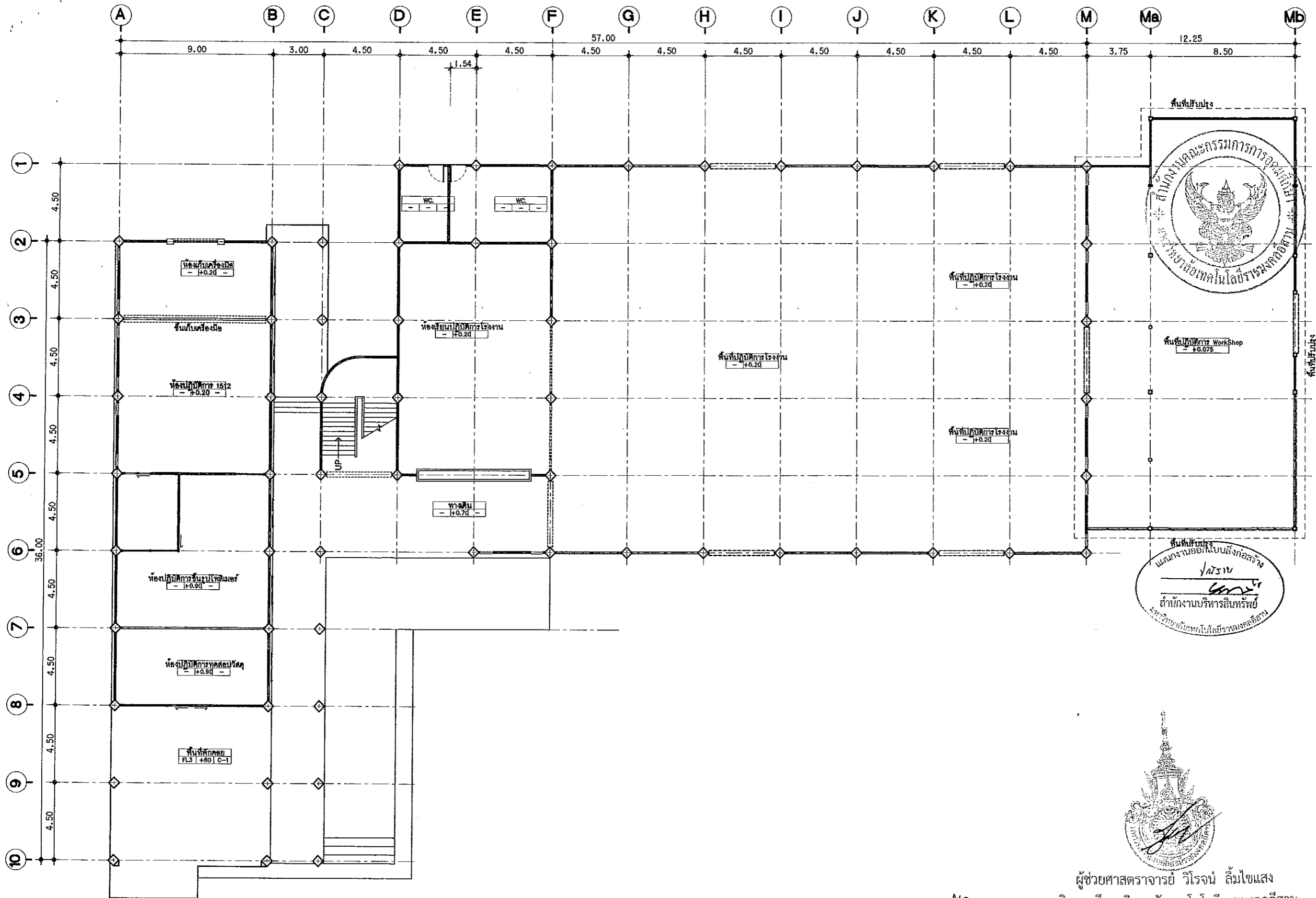
สารบัญแบบ

ผู้ช่วยศาสตราจารย์ วิโรจน์ ลิ่มไชแสง

อธิการบดีมหาวิทยาลัยเทคโนโลยีราชมงคลธัญบุรี



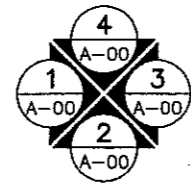




ชั้นที่ปรับปรุง  
แผนงานอธิการบดีโครงการ  
ปรับปรุง  
สำนักงานบริหารสินทรัพย์  
มหาวิทยาลัยเทคโนโลยีราชมงคลอีสาน

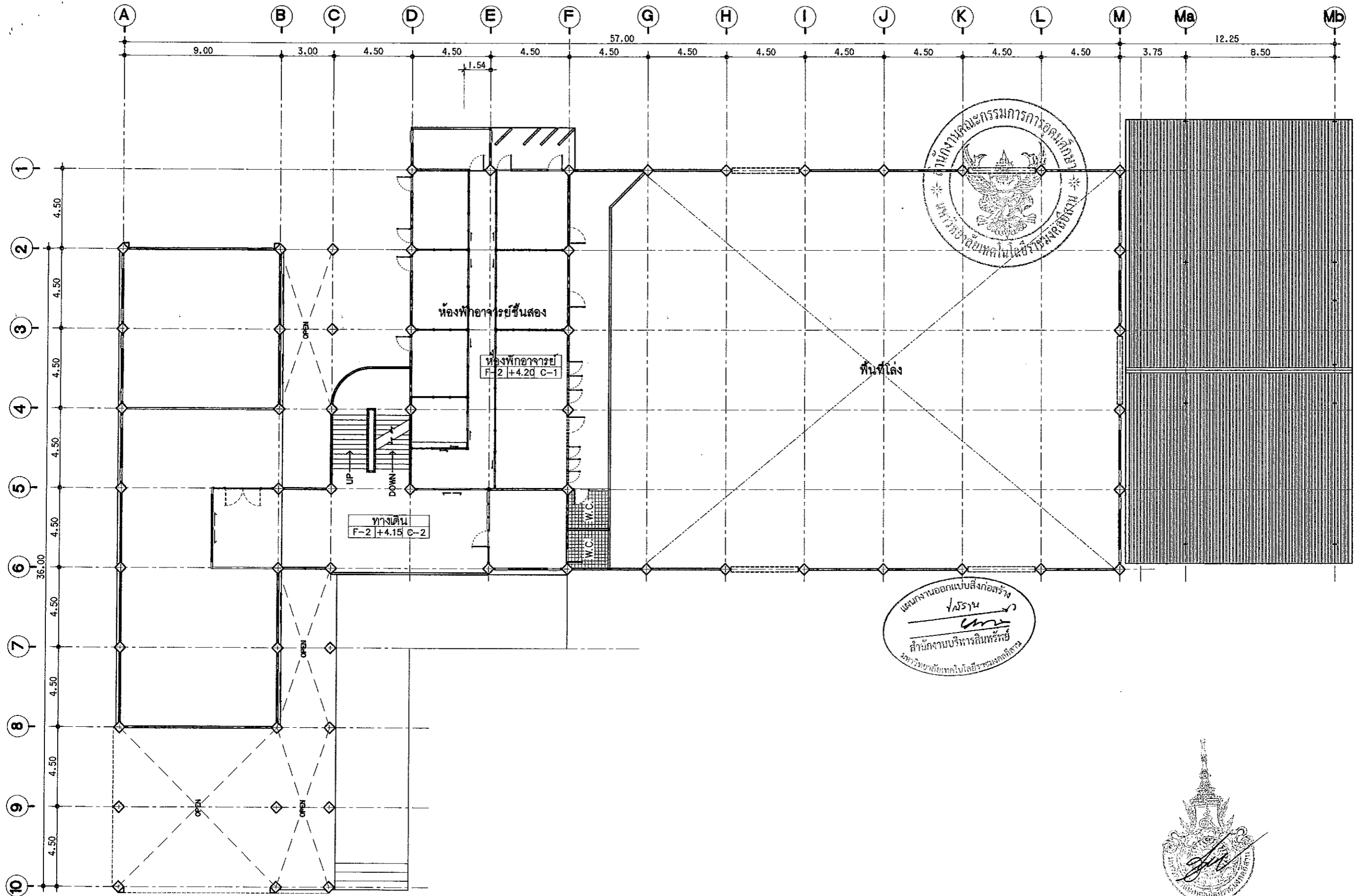


ผู้ช่วยศาสตราจารย์ วิโรจน์ ลิ้มไขแสง  
อธิการบดีมหาวิทยาลัยเทคโนโลยีราชมงคลอีสาน

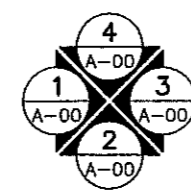


แปลนพื้นที่ล่างอาคาร 15 (เดิม)  
มาตราส่วน 1:200

ศูนย์กลางมหาวิทยาลัยเทคโนโลยี ราชมงคลอีสาน นครราชสีมา	
โครงการ ปรับปรุงสิ่งปลูกสร้างอาคาร 15 อาคารวิศวกรรมวัสดุและโลหะการ ตำบลในเมือง อำเภอเมืองนครราชสีมา จังหวัดนครราชสีมา	
สถานที่ก่อสร้าง มหาวิทยาลัยเทคโนโลยีราชมงคลอีสาน วิทยาเขต นครราชสีมา อำเภอเมืองนครราชสีมา จังหวัดนครราชสีมา	
สถาปนิก นายสุธาน คงศักดิ์ตระกูล ภ.ศ.บ.044	
วิศวกรโครงสร้าง นายชาญชัย เจริญปก ภ.ศ.บ.040	
นายธีรยุทธ สมานา ภ.ศ.บ.2172	
นายจิรศักดิ์ สุทธิวัฒน์ ภ.ศ.บ.1327	
วิศวกรควบคุม นายมงคล ศานติสุขเกษมกุล ภ.ศ.บ.28106	
วิศวกรรับใช้ นายจิรศักดิ์ สุทธิวัฒน์	
ผู้ควบคุมงาน นายจิรศักดิ์ สุทธิวัฒน์	
วันที่ วันที่ 11/10/01	
ชื่อ นายจิรศักดิ์ สุทธิวัฒน์	
ตำแหน่ง ผู้ควบคุมงาน	
ชื่อ ผศ.ดร.วิโรจน์ ลิ้มไขแสง	
ตำแหน่ง อธิการบดีมหาวิทยาลัยเทคโนโลยีราชมงคลอีสาน	
DRAWING NO. <b>A-04</b>	
TOTAL NO. <b>04 / 18</b>	
รายการแก้ไข	รายละเอียด
ครั้งที่ 1 วันที่ 11/10/01	รายละเอียด
ครั้งที่ 2 วันที่ 20/01/02	Revise
วันที่	
แบบแปลน แปลนพื้นที่ล่างอาคาร 15 (เดิม) ถนนปรับปรุง	



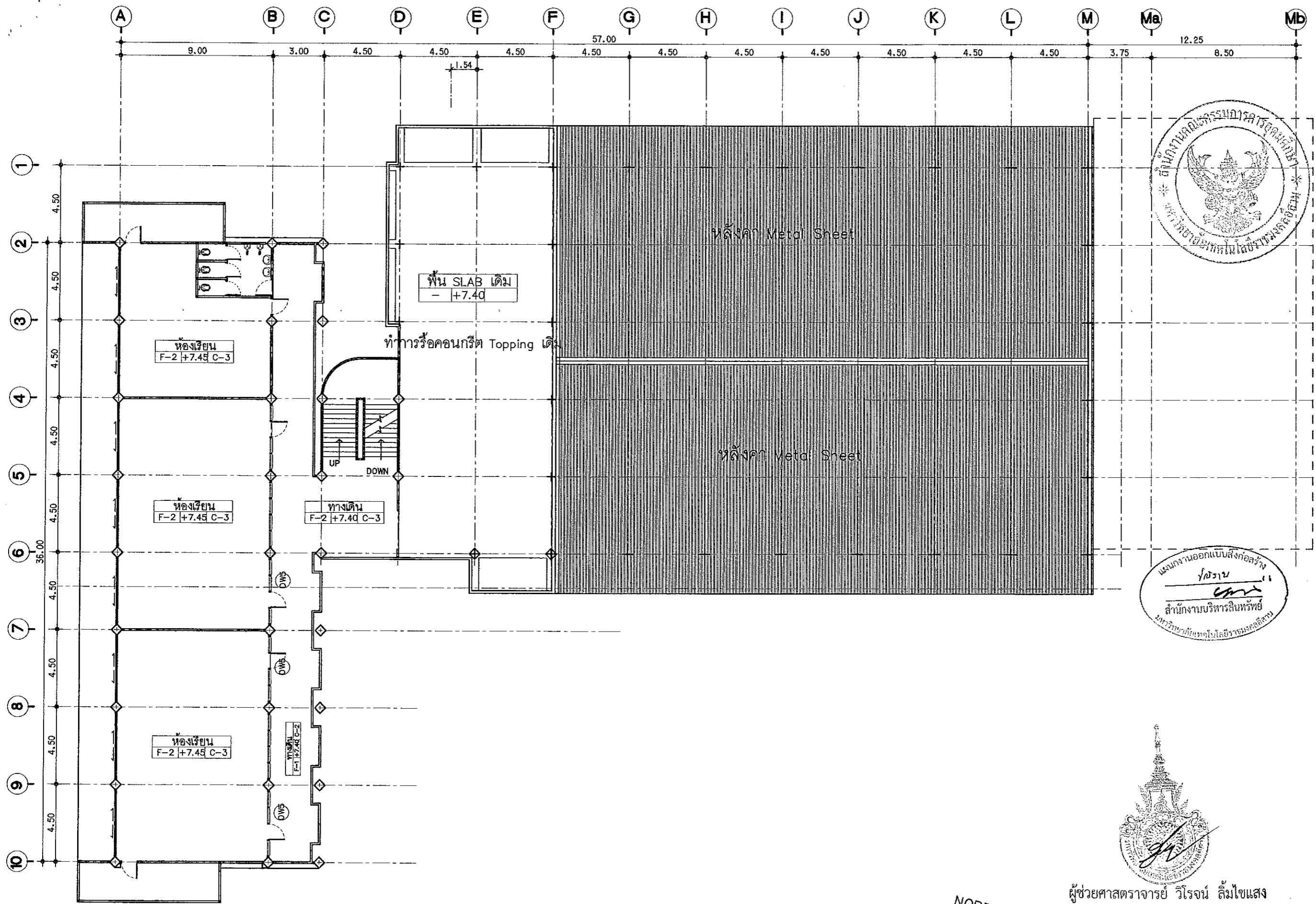
แผนงานออกแบบสิ่งก่อสร้าง  
 วิศวกรรม  
 สำนักงานบริหารสินทรัพย์  
 มหาวิทยาลัยเทคโนโลยีราชมงคลอีสาน



ผู้ช่วยศาสตราจารย์ วิโรจน์ ลิ่มไขแสง  
 อธิการบดีมหาวิทยาลัยเทคโนโลยีราชมงคลอีสาน

แปลนพื้นที่ชั้นสองอาคาร 15  
 1:200

ศูนย์กลางมหาวิทยาลัยเทคโนโลยี ราชมงคลอีสาน นครราชสีมา		
โครงการ ปรับปรุงสิ่งอำนวยความสะดวกภายใน อาคาร 15		
อาคารวิศวกรรมวัสดุและโลหะการ ตำบลในเมือง อำเภอเมืองนครราชสีมา จังหวัดนครราชสีมา		
สถานที่ก่อสร้าง มหาวิทยาลัยเทคโนโลยีราชมงคลอีสาน วิทยาเขต นครราชสีมา อำเภอเมืองนครราชสีมา จังหวัดนครราชสีมา		
สถาปนิก นายสุธิน คงศักดิ์ตระกูล ก-๓๒๐๔๔		
วิศวกรโครงการ นายชาญชัย เจริญปก ก๑๑๐๔๔๑		
นายวิรุฬห์ สมานา กบ๒๒๑๗๒		
นายจิรศักดิ์ สุขพรหมวัน กข๑๑๑๑๑		
วิศวกรฐานดิน		
วิศวกรในหน้าที่ <u>ด้านพลังงาน</u> นายมงคล คำแก้ว กค๑๑๑๑๑๑		
วิศวกรเครื่องกล		
มีดหมาย		
ผู้ถือลายฉิม		
เขียนแบบ นายจิรศักดิ์ สุขพรหมวัน		
ตรวจ ผู้ชำนาญการกลาง		
อนุมัติ ศศ.ดร.วิโรจน์ ลิ่มไขแสง อธิการบดีมหาวิทยาลัยเทคโนโลยีราชมงคลอีสาน		
DRAWING NO. <b>A-05</b>		
TOTAL NO. <b>05/18</b>		
รายการแก้ไข		
ครั้งที่	วันที่	รายละเอียด
1	๑๖/๑๐/๕๖	
2	๒๐/๐๗/๐๖	Revise
วันที่		
แบบแสดง <b>แปลนพื้นที่ชั้นสองอาคาร 15</b> <b>ก่อนปรับปรุง</b>		



แนบภาพออกแบบสิ่งก่อสร้าง  
 1/1  
 1/1  
 สำนักงานบริหารสินทรัพย์  
 มหาวิทยาลัยเทคโนโลยีราชมงคลอีสาน



ผู้ช่วยศาสตราจารย์ วิโรจน์ ลิ้มไขแสง  
 อธิการบดีมหาวิทยาลัยเทคโนโลยีราชมงคลอีสาน

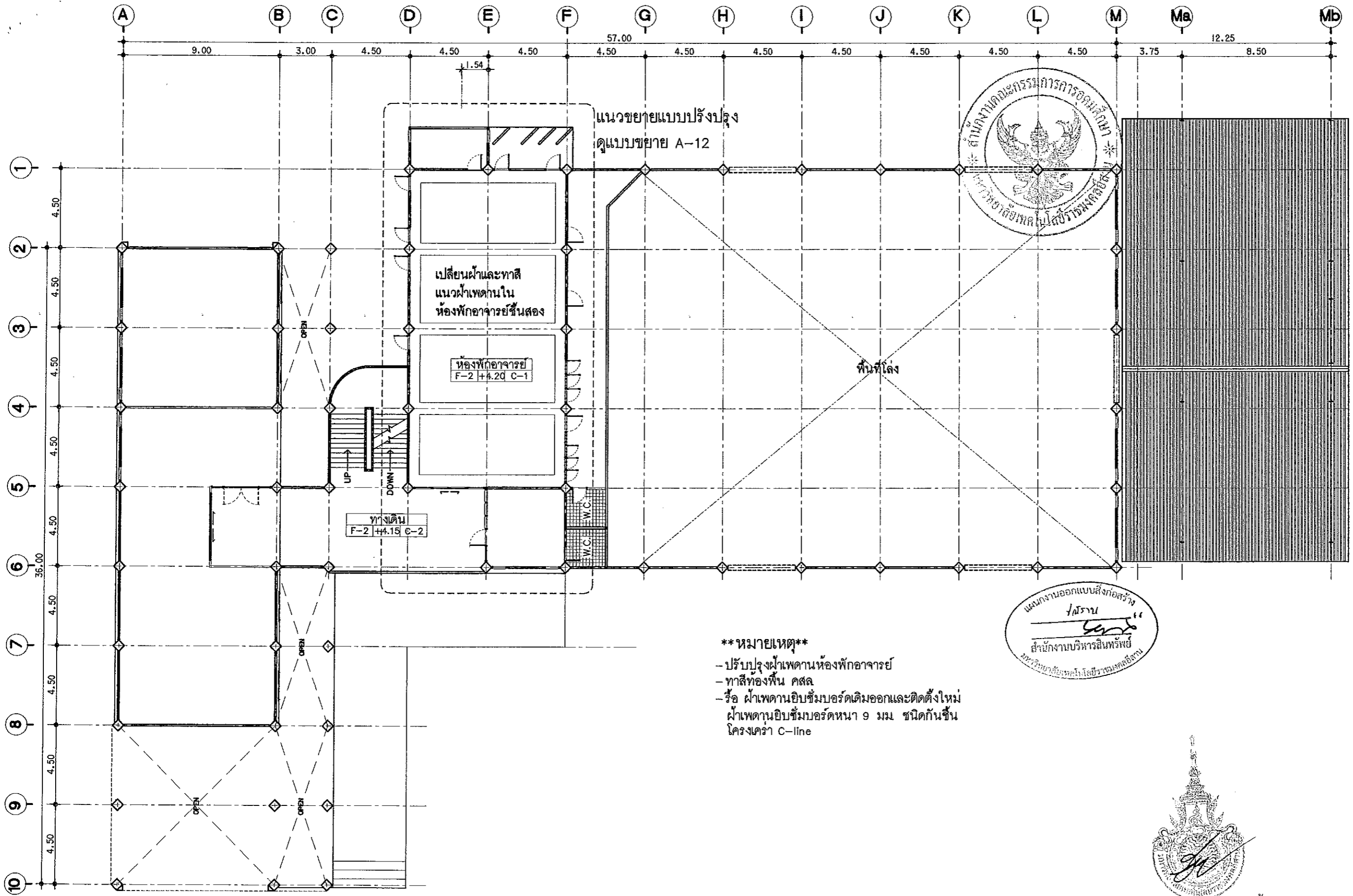
แปลนพื้นที่สามอาคาร 15  
 1:200

4  
 A-00  
 3  
 A-00  
 2  
 A-00

ศูนย์กลางมหาวิทยาลัยเทคโนโลยี ราชมงคลอีสาน นครราชสีมา		
โครงการ ปรับปรุงหลังคาคลุมที่ลาดท้ายชั้นคาบ อาคาร 15		
อาคารวิศวกรรมวิศวะโยธา ตำบลในเมือง อำเภอเมืองนครราชสีมา จังหวัดนครราชสีมา		
สถานที่ก่อสร้าง มหาวิทยาลัยเทคโนโลยีราชมงคลอีสาน วิทยาเขต นครราชสีมา อำเภอเมืองนครราชสีมา จังหวัดนครราชสีมา		
สถาปนิก นายสุธาน คงศักดิ์ตระกูล ภ-๓๐๐๐๔๔		
วิศวกรโครงการ นายชาญชัย เจาปะปก ศบ10449		
นายรัฐพล สมณา ภย27172		
นายจิรศักดิ์ สุพรรณวัน ศบ13117		
วิศวกรรับเหมา		
วิศวกรในหน้าที่ นายมงคล วัฒนศิริกุล ภค27205		
วิศวกรควบคุม		
มีเฉพาะขอ		
ผู้สถาปนิก		
เขียนแบบ นายจิรศักดิ์ สุพรรณวัน		
สำรวจ		
ผู้ควบคุมก่อสร้าง		
อนุมัติ ผศ.ดร. วิโรจน์ ลิ้มไขแสง อธิการบดีมหาวิทยาลัยเทคโนโลยีราชมงคลอีสาน		
DRAWING NO. <b>A-06</b>		
TOTAL NO. <b>06 / 18</b>		
รายการแก้ไข		
ครั้งที่	วันที่	รายละเอียด
1	11/10/61	
2	20/01/62	Revise
วันที่		
แบบแสดง แปลนพื้นที่สามอาคาร 15 ก่อนปรับปรุง		

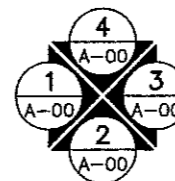




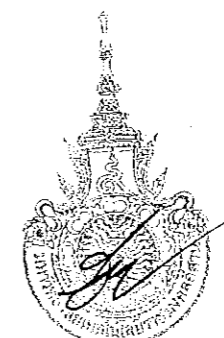


**\*\*หมายเหตุ\*\***  
 -ปรับปรุงฝ้าเพดานห้องพักอาจารย์  
 -ทาสีห้องพื้น คสล.  
 -รี้อ ฝ้าเพดานยิบซีมบอร์ดเดิมออกและติดตั้งใหม่  
 ฝ้าเพดานยิบซีมบอร์ดหนา 9 มม ชนิดกันชื้น  
 โครงโครง C-line

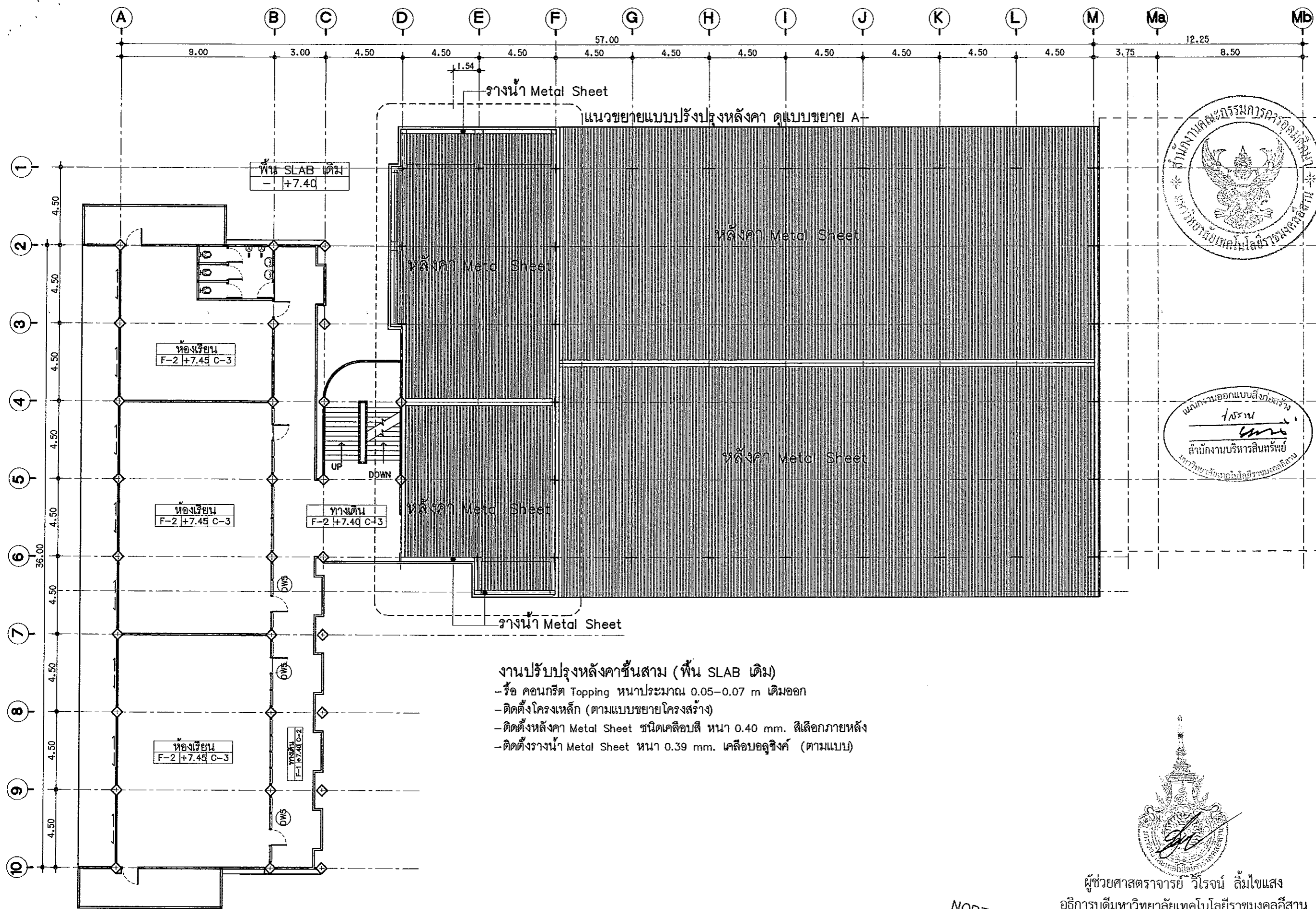
แผนงานออกแบบสิ่งก่อสร้าง  
 ทราน  
 สำนักงานบริหารสินทรัพย์  
 มหาวิทยาลัยเทคโนโลยีราชมงคลธัญบุรี



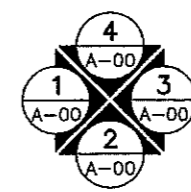
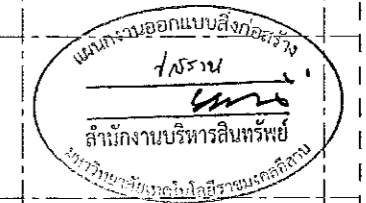
ผู้ช่วยศาสตราจารย์ วิโรจน์ ลิ้มไขแสง  
 อธิการบดีมหาวิทยาลัยเทคโนโลยีราชมงคลธัญบุรี



ศูนย์วางแผนการก่อสร้าง ราชภัฏนครราชสีมา		
โครงการ ปรับปรุงสิ่งก่อสร้างอาคารที่ 15 อาคารวิศวกรรมวัสดุและโลหการ ตำบลในเมือง อำเภอเมืองนครราชสีมา จังหวัดนครราชสีมา		
สถานที่ก่อสร้าง มหาวิทยาลัยเทคโนโลยีราชมงคลธัญบุรี วิทยาเขต นครราชสีมา อำเภอเมืองนครราชสีมา จังหวัดนครราชสีมา		
สถาปนิก นายสุธน คงศักดิ์ตระกูล จ.ร.ศ.0044		
วิศวกรโครงการ นายชาญชัย เจริญปก กษ.19449		
นายรัฐพล สมณา กษ.22172		
นายจิรศักดิ์ สุพรรณวัน กษ.13137		
วิศวกรประจำภาค		
วิศวกรในท่า <b>ด้านช่างเทคนิค</b> นายมงคล คำพันธ์ตระกูล กษ.26400		
วิศวกรเครื่องกล		
มีนาคม		
ผู้สถาปนิก		
เขียนแบบ นายจิรศักดิ์ สุพรรณวัน		
สาขา		
ผู้อำนวยการสาขา		
อนุมัติ ศส.ดร.วิโรจน์ ลิ้มไขแสง อธิการบดีมหาวิทยาลัยเทคโนโลยีราชมงคลธัญบุรี		
DRAWING NO. <b>A-08</b>		
TOTAL NO. <b>08/18</b>		
รายการแก้ไข		
วันที่	วันที่	รายละเอียด
	11/10/04	
	20/01/05	Revise
วันที่		
แบบแปลน แปลนปรับปรุงฝ้าเพดาน ห้องพักอาจารย์		



งานปรับปรุงหลังคาชั้นสาม (พื้น SLAB เดิม)  
 - รื้อ คอนกรีต Topping หนาประมาณ 0.05-0.07 m เดิมออก  
 - ติดตั้งโครงเหล็ก (ตามแบบขยายโครงสร้าง)  
 - ติดตั้งหลังคา Metal Sheet ชนิดเคลือบสี หนา 0.40 mm. สีเลือกภายหลัง  
 - ติดตั้งรางน้ำ Metal Sheet หนา 0.39 mm. เคลือบอลูซิงค์ (ตามแบบ)



ผู้ช่วยศาสตราจารย์ วิโรจน์ ลิ้มไขแสง  
 อธิการบดีมหาวิทยาลัยเทคโนโลยีราชมงคลอีสาน

แปลนพื้นที่สามอาคาร 15 (ปรับปรุง)  
 1:200

ศูนย์กลางมหาวิทยาลัยเทคโนโลยี ราชมงคลอีสาน นครราชสีมา		
โครงการ ปรับปรุงหลังคาคลุมหลังคาห้องเรียน อาคาร 15 อาคารวิศวกรรมวัสดุและโลหะการ ตำบลในเมือง อำเภอเมืองนครราชสีมา จังหวัดนครราชสีมา		
สถานที่ก่อสร้าง มหาวิทยาลัยเทคโนโลยีราชมงคลอีสาน วิทยาเขต นครราชสีมา อำเภอเมืองนครราชสีมา จังหวัดนครราชสีมา		
สถาปนิก นายสุธน คงศักดิ์ตระกูล ก-สธธ๔๔		
วิศวกรโครงการ นายชาญชัย เจาปะก กช๑๐๔๑		
นายรัฐพล สมณา กช๒๓๖๖		
นายจิรศักดิ์ สุทอมวัน กช๒๓๖๖		
วิศวกรประจำภาค -		
วิศวกรในกำกับ ด้วงหมิง ๑๗๖๖ นายมงคล ศมนะสุต กช๑๒๑๗		
วิศวกรประจำภาค -		
มีลักษณะ -		
ภูมิสถาปนิก -		
เขียนแบบ นายจิรศักดิ์ สุทอมวัน		
วิศวกร ผู้ชำนาญการกลาง		
อนุมัติ ผศ.ดร.วิโรจน์ ลิ้มไขแสง อธิการบดีมหาวิทยาลัยเทคโนโลยีราชมงคลอีสาน DRAWING NO. <b>A-09</b> TOTAL NO. <b>09/18</b>		
รายการแก้ไข ลำดับที่ วันที่ รายละเอียด 1/10/๖๓ 20/01/๖3 Review		
วันที่ -		
หมายเหตุ แปลนพื้นที่สามอาคาร 15 ก่อนปรับปรุง		



ศูนย์กลางมหาวิทยาลัยเทคโนโลยี  
ราชภัฏสุรินทร์ นครราชสีมา

โครงการ  
ปรับปรุงหลังคาคลุมที่จอดรถ  
อาคาร 15  
อาคารวิศวกรรมและเทคโนโลยี  
ตามในเมือง อำเภอเมืองนครราชสีมา  
จังหวัดนครราชสีมา

สถาปนิก  
นายสุชน คงศักดิ์ตระกูล  
ก-ศก004

วิศวกร  
นายชาญชัย เกษปะปก  
กช1000

นายรัฐพล สมณา  
กช27172

นายจิรศักดิ์ สุพรรณวัน  
กช1500

วิศวกร  
นายจิรศักดิ์ สุพรรณวัน

วิศวกร  
นายจิรศักดิ์ สุพรรณวัน

วิศวกร  
นายจิรศักดิ์ สุพรรณวัน

วิศวกร  
นายจิรศักดิ์ สุพรรณวัน

วิศวกร  
นายจิรศักดิ์ สุพรรณวัน

วิศวกร  
นายจิรศักดิ์ สุพรรณวัน

วิศวกร  
นายจิรศักดิ์ สุพรรณวัน

วิศวกร  
นายจิรศักดิ์ สุพรรณวัน

วิศวกร  
นายจิรศักดิ์ สุพรรณวัน

วิศวกร  
นายจิรศักดิ์ สุพรรณวัน

วิศวกร  
นายจิรศักดิ์ สุพรรณวัน

วิศวกร  
นายจิรศักดิ์ สุพรรณวัน

วิศวกร  
นายจิรศักดิ์ สุพรรณวัน

วิศวกร  
นายจิรศักดิ์ สุพรรณวัน

วิศวกร  
นายจิรศักดิ์ สุพรรณวัน

วิศวกร  
นายจิรศักดิ์ สุพรรณวัน

วิศวกร  
นายจิรศักดิ์ สุพรรณวัน

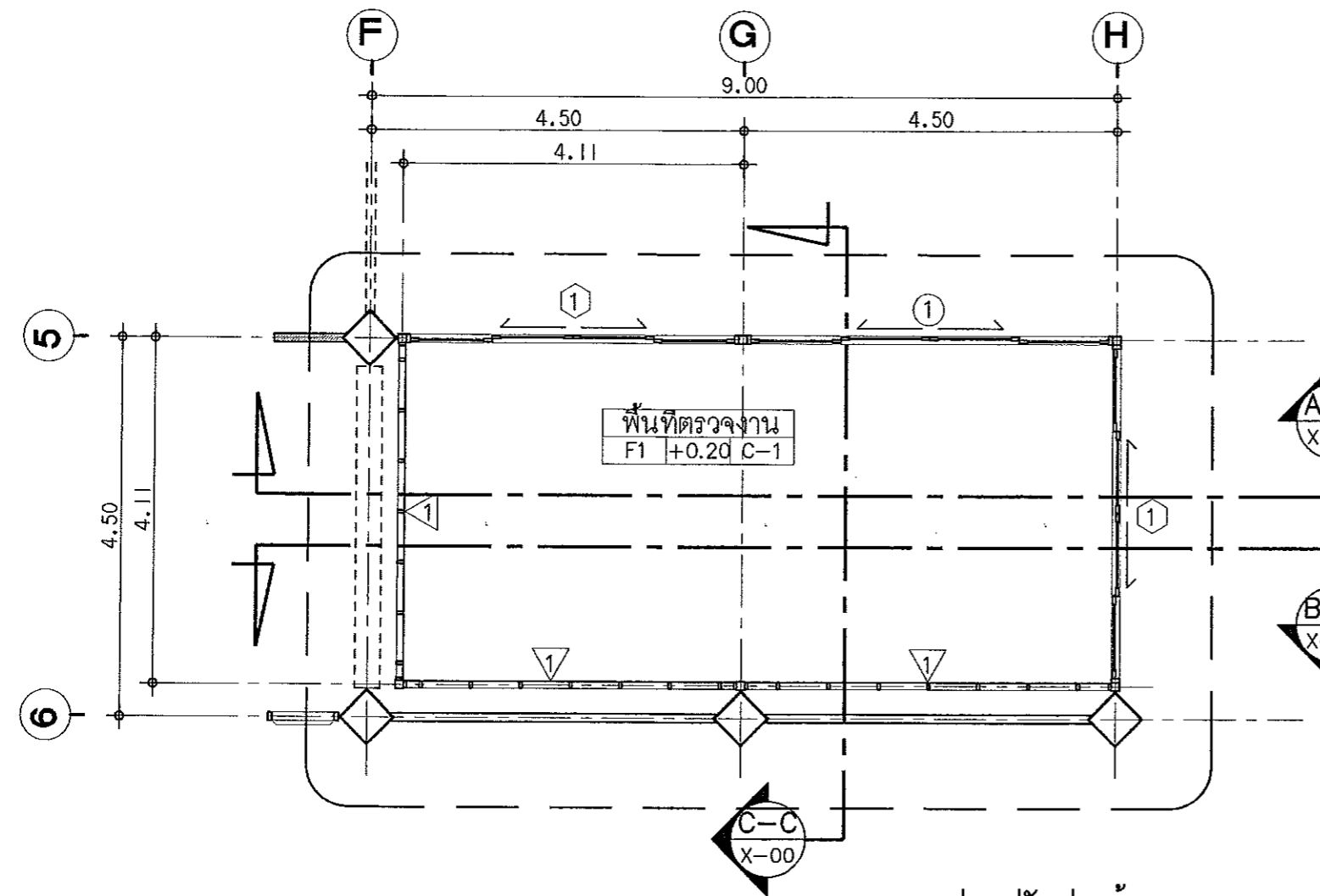
วิศวกร  
นายจิรศักดิ์ สุพรรณวัน

แผนงานออกแบบสิ่งก่อสร้าง  
/ ธราน  
สำนักงานบริหารสินทรัพย์  
มหาวิทยาลัยเทคโนโลยีราชภัฏสุรินทร์



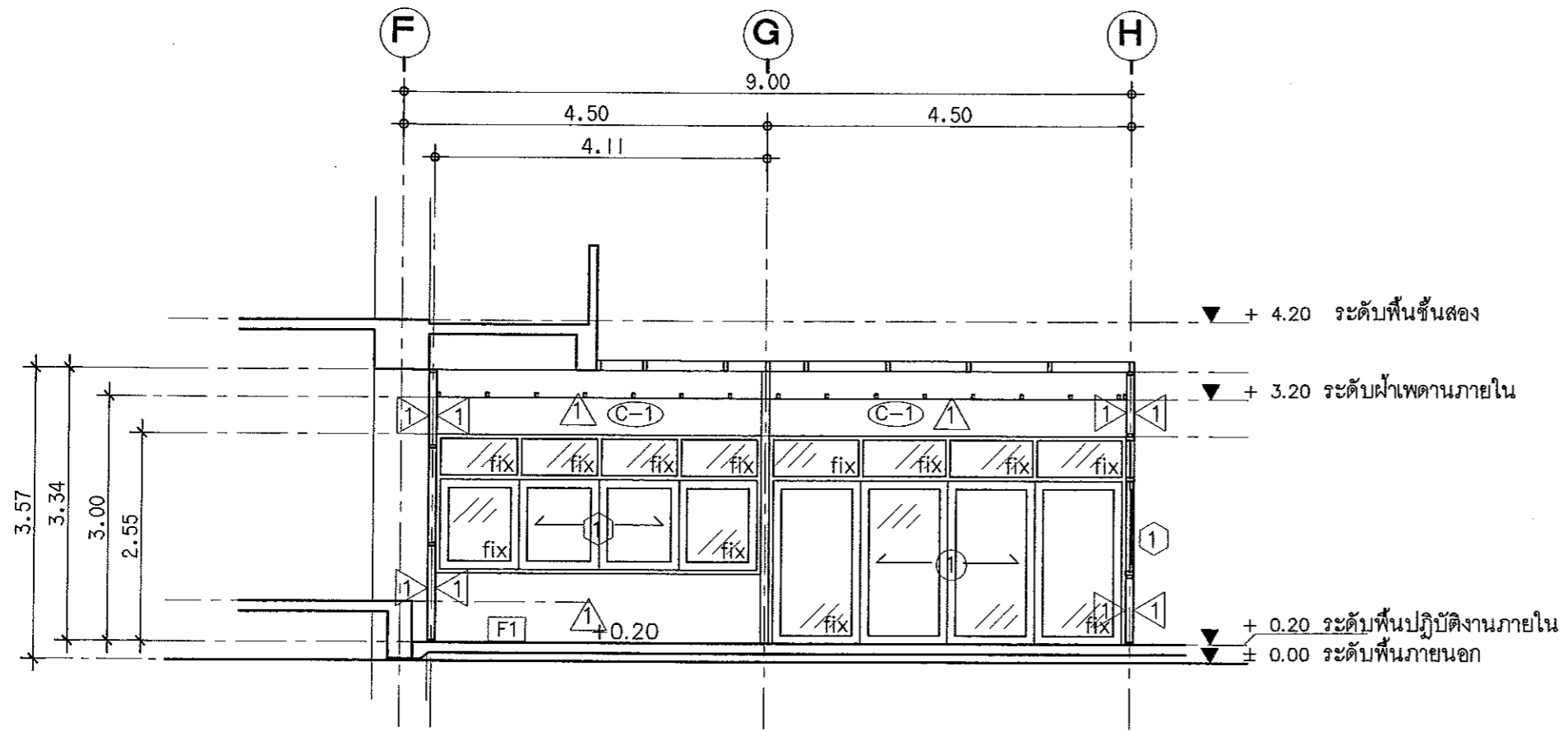
ผู้ช่วยศาสตราจารย์ วิโรจน์ ลิ้มไขแสง  
อธิการบดีมหาวิทยาลัยเทคโนโลยีราชภัฏสุรินทร์

รูปตัด A-A  
มาตราส่วน 1:50



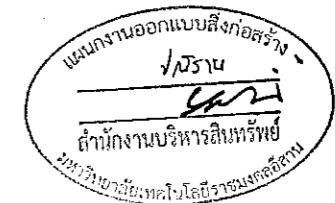
แปลนปรับปรุงห้องตรวจงาน นศ  
มาตราส่วน 1:75


- งานปรับปรุงกันห้องตรวจงานนักศึกษา
- ภายในกันโดยใช้ผนังสมาร์ทบอร์ดหนา 10 มม
  - ติดตั้งโครงเสาเหล็ก [ ] 4"x4"x2.3 มม (ตามแบบขยายโครงสร้าง)
  - โครงเหล็ก [ ] 3"x1 1/2" x2.3 มม แนวดิ่ง @0.60ม (แนวนอน @ 1.20 ม)
  - ดาดบนติดตั้งโครงเหล็กตามแบบวิศวกรรม เพื่อติดตั้งฝ้าเพดาน
- ภายในกันโดยใช้ผนังสมาร์ทบอร์ดหนา 10 มม
- โครงเหล็ก [ ] 3"x1 1/2" x2.3 มม แนวดิ่ง @0.60ม (แนวนอน @ 1.20 ม)
- F1 ฝ้า คสลเดิม ชัดมัน
- C-1 ฝ้าเพดานยิปซัมบอร์ดหนา 9 มม
- โครงคร่าวเหล็กชุบสังกะสี (C-line)

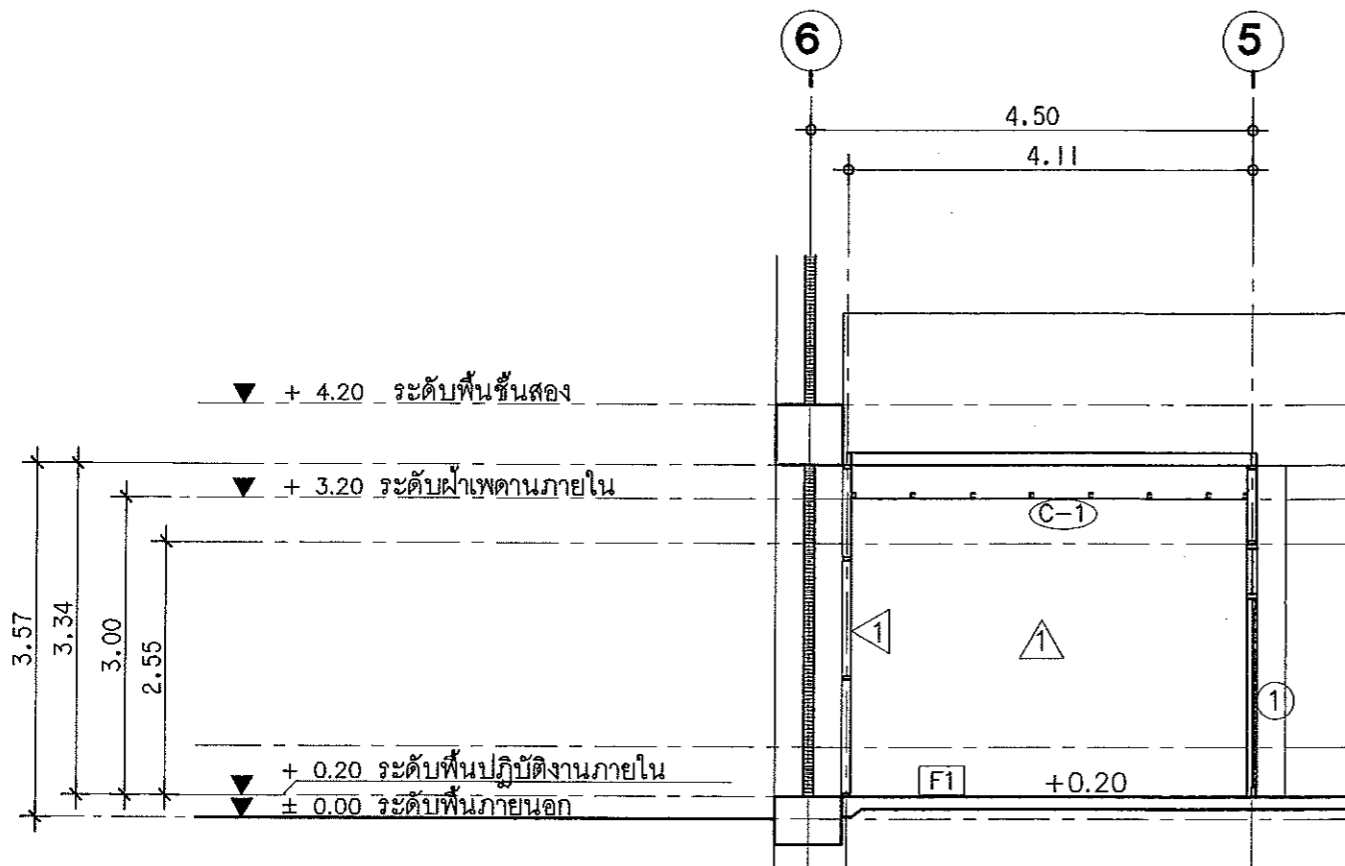
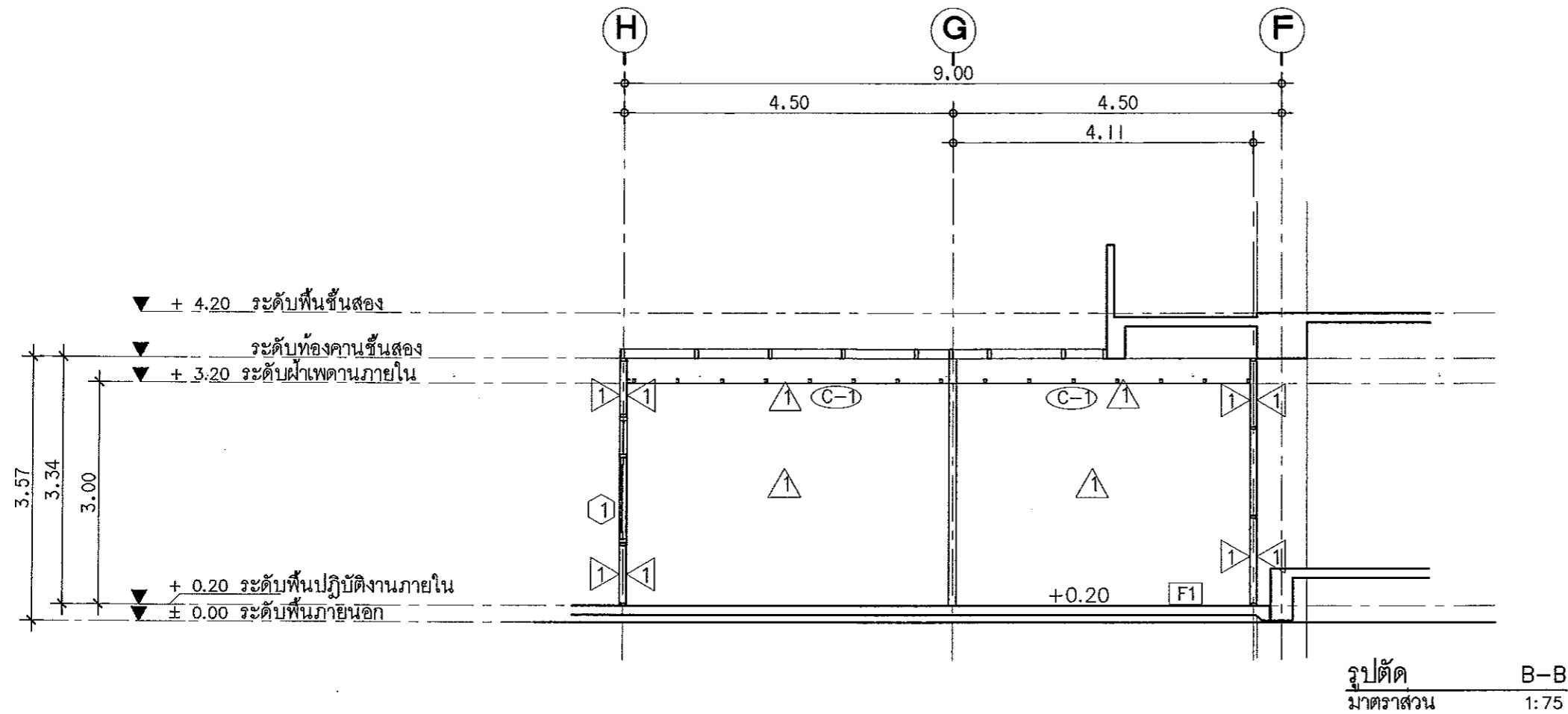


- + 4.20 ระดับพื้นชั้นสอง
- + 3.20 ระดับฝ้าเพดานภายใน
- + 0.20 ระดับพื้นปฏิบัติงานภายใน
- ± 0.00 ระดับพื้นภายนอก

แปลนปรับปรุง  
ห้องตรวจงานนักศึกษา



 ศูนย์กลางมหาวิทยาลัยเทคโนโลยี ราชภัฏวชิรเวศน์ นครราชสีมา										
โครงการ ปรับปรุงหลังคาคลุมที่จอดรถใต้ถุน อาคาร 15 อาคารวิศวกรรมวัสดุและโลหะภาพ ตำบลในเมือง อำเภอเมืองนครราชสีมา จังหวัดนครราชสีมา										
สถานศึกษา มหาวิทยาลัยเทคโนโลยีราชมงคลธัญบุรี วิทยาเขต นครราชสีมา อำเภอเมืองนครราชสีมา จังหวัดนครราชสีมา										
สถาปนิก นายสุธนต์ คงศักดิ์ตระกูล 7-368044										
วิศวกรโครงสร้าง นายราชนูชัย เจาะปก 110-10448 นายรัฐพล สมณา 102-27172 นายจิรศักดิ์ สุธรรมวัน 111-13132										
วิศวกรเขียนแบบ - -										
วิศวกรให้คำ นายมงคล ศันสน์คุณะกุล 111-12606										
วิศวกรเขียนแบบ - -										
มีเลขานวน -										
อนุมัติ ผศ.ดร.วิโรจน์ ลิ่มไชแสง อธิการบดีมหาวิทยาลัยเทคโนโลยีราชมงคลธัญบุรี DRAWING NO. <b>A-11</b> TOTAL NO. <b>11 / 18</b>										
รายการแก้ไข <table border="1"> <thead> <tr> <th>ครั้งที่</th> <th>วันที่</th> <th>รายละเอียด</th> </tr> </thead> <tbody> <tr> <td>1</td> <td>11/20/81</td> <td>รายละเอียด</td> </tr> <tr> <td>2</td> <td>20/01/83</td> <td>Revise</td> </tr> </tbody> </table>		ครั้งที่	วันที่	รายละเอียด	1	11/20/81	รายละเอียด	2	20/01/83	Revise
ครั้งที่	วันที่	รายละเอียด								
1	11/20/81	รายละเอียด								
2	20/01/83	Revise								
วันที่ 11/20/81										
อนุมัติ วิศวกรเขียนแบบ วิศวกรโครงสร้าง										

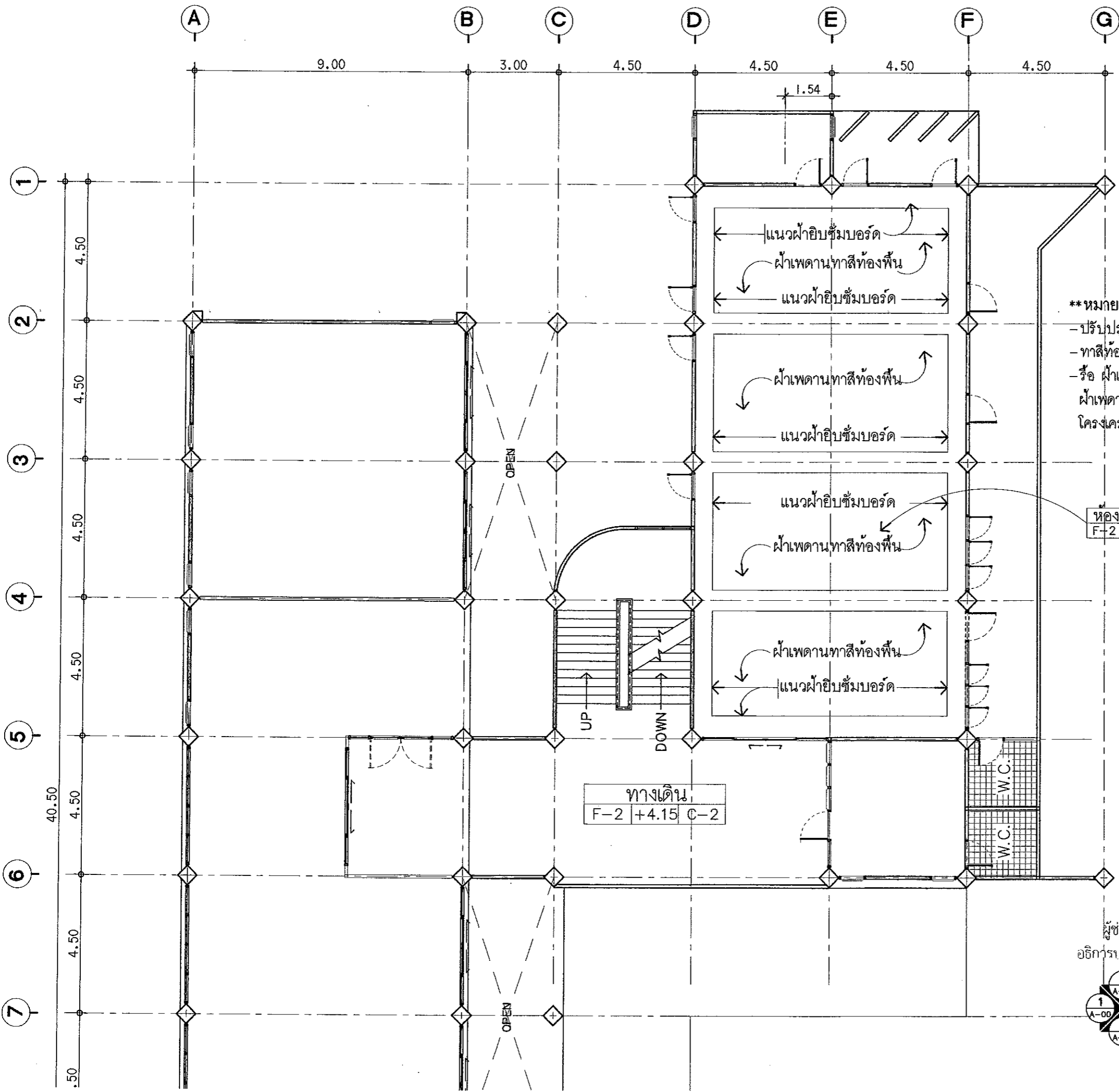


- งานปรับปรุงกันห้องตรวจงานนักศึกษา
- ▲ ภายในกันโดยใช้ผนังสมาร์ทบอร์ดหนา 10 มม
  - ติดตั้งโครงเสาเหล็ก [ ] 4"x4"x2.3 มม (ตามแบบขยายโครงสร้าง)
  - โครงเหล็ก [ ] 3"x1 1/2" x2.3 มม แนวดิ่ง @0.60ม (แนวนอน @ 1.20 ม.)
  - ด้านบนติดตั้งโครงเหล็กตามแบบวิศวกรรม เพื่อติดตั้งฝ้าเพดาน

- ▲ ภายในกันโดยใช้ผนังสมาร์ทบอร์ดหนา 10 มม
- โครงเหล็ก [ ] 3"x1 1/2" x2.3 มม แนวดิ่ง @0.60ม (แนวนอน @ 1.20 ม.)

- [F1] ฝ้า คสล เดิม ชัดมัน
- (C-1) ฝ้าเพดานยิปซัมบอร์ดหนา 9 มม
- โครงคร่าวเหล็กชุบสังกะสี (C-line)

  
 ผู้ช่วยศาสตราจารย์ วิโรจน์ ลิ่มไชแสง  
 อธิการบดีมหาวิทยาลัยเทคโนโลยีราชมงคลธัญบุรี



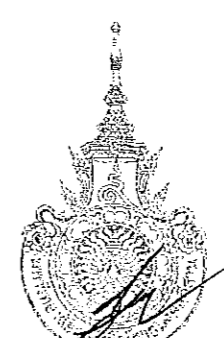
- \*\*หมายเหตุ\*\***
- ปรับปรุงผ้าเพดานห้องพักอาจารย์
  - ทาสีท้องฟ้า คสล.
  - รื้อ ผ้าเพดานยิปซั่มบอร์ดเดิมออกและติดตั้งใหม่ ผ้าเพดานยิปซั่มบอร์ดหนา 9 มม ชนิดกันชื้น
- โครงเคร่า C-line

ห้องพักอาจารย์  
F+2 +4.20 C-1

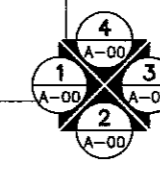
ทางเดิน  
F-2 +4.15 C-2



แผนงานออกแบบสิ่งก่อสร้าง  
/บริหาร  
สำนักงานบริหารสินทรัพย์  
มหาวิทยาลัยเทคโนโลยีราชมงคลธัญบุรี

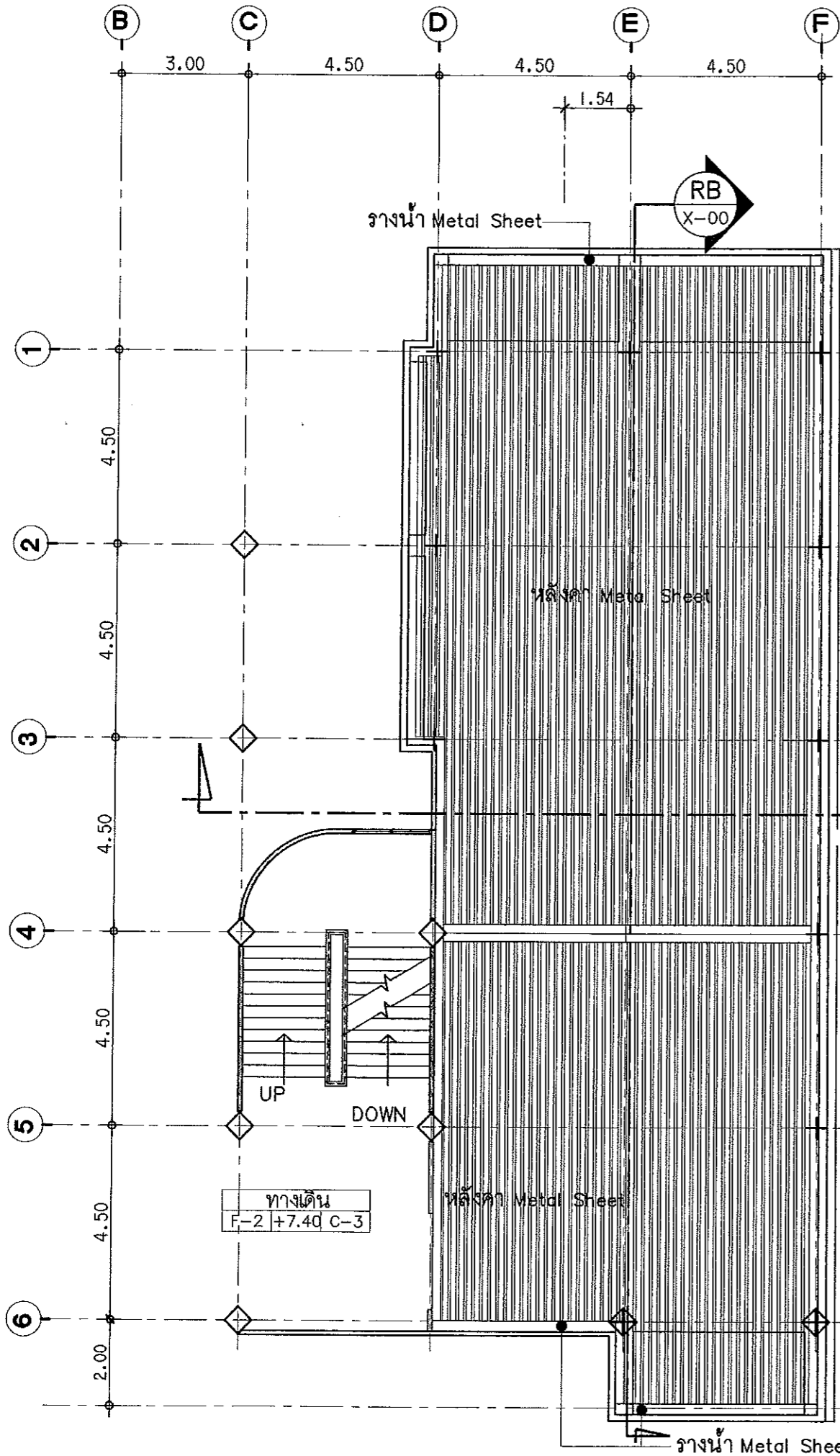


ผู้ช่วยศาสตราจารย์ วิโรจน์ สิมไชแสง  
อธิการบดีมหาวิทยาลัยเทคโนโลยีราชมงคลธัญบุรี



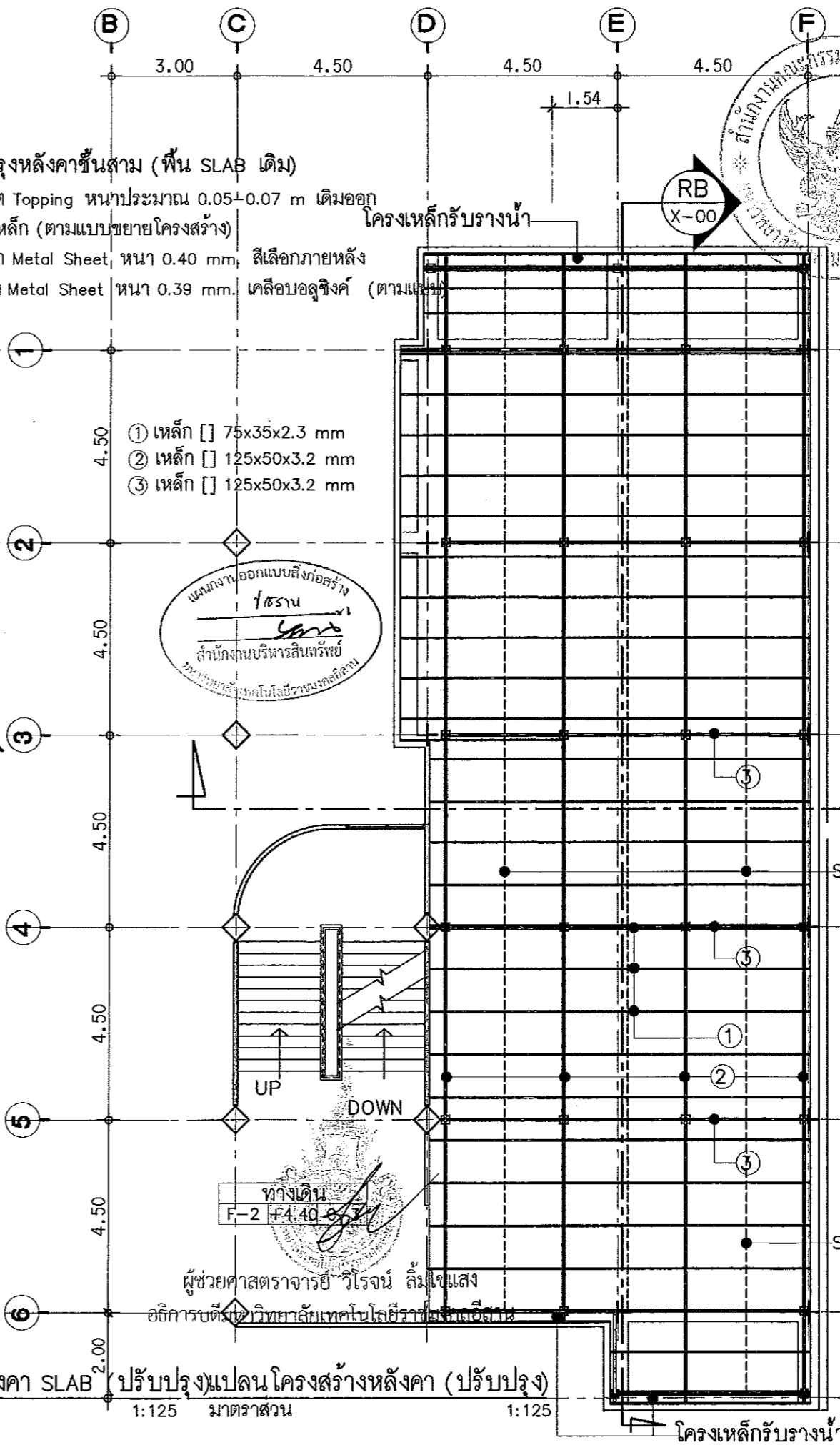
แปลนปรับปรุงผ้าเพดานห้องพักอาจารย์  
มาตราส่วน 1:125

ศูนย์คณาจารย์และเทคโนโลยี ราชภัฏจลบุรี นครราชสีมา		
โครงการ ปรับปรุงหลังคาคลุมที่ลาดทำซีเมนต์ อาคาร 15 อาคารวิศวกรรมวัดและโสตศึกษา ตำบลในเมือง อำเภอเมืองนครราชสีมา จังหวัดนครราชสีมา		
สถานที่ก่อสร้าง มหาวิทยาลัยเทคโนโลยีราชมงคลธัญบุรี วิทยาเขต นครราชสีมา อำเภอเมืองนครราชสีมา จังหวัดนครราชสีมา		
สถาปนิก นายสุธน คงศักดิ์ตระกูล 7-คธ8044		
วิศวกรโครงสร้าง นายชาญชัย เจาะปก 8110448		
นายวิรุฬห์ สมณา 7027172		
นายจิรศักดิ์ สุพรรณวัน 8111137		
วิศวกรสุขาภิบาล		
วิศวกรไฟฟ้า		
นายมงคล ศุภมิตร 7111208		
วิศวกรเครื่องกล		
ผอ.ช่างภาพ		
ภูมิสถาปนิก		
เขียนแบบ นายจิรศักดิ์ สุพรรณวัน		
ครุฑ		
ผู้ควบคุมงานก่อสร้าง		
อนุมัติ ผศ.ดร. วิโรจน์ สิมไชแสง อธิการบดีมหาวิทยาลัยเทคโนโลยีราชมงคลธัญบุรี		
DRAWING NO. <b>A-12</b>		
TOTAL NO. <b>12 / 18</b>		
รายการแก้ไข		
ครั้งที่	วันที่	รายละเอียด
1	11/10/01	
2	20/01/03	แก้ไข
วันที่		
แปลนแสดง		
แปลนปรับปรุงผ้าเพดาน		
ห้องพักอาจารย์		




งานปรับปรุงหลังคาชั้นสาม (พื้น SLAB เดิม)

- รื้อ คอนกรีต Topping หนาประมาณ 0.05-0.07 m เดิมออก
- ติดตั้งโครงเหล็ก (ตามแบบขยายโครงสร้าง)
- ติดตั้งหลังคา Metal Sheet หนา 0.40 mm, สีสีกอภายหลัง
- ติดตั้งรางน้ำ Metal Sheet หนา 0.39 mm, เคลือบอลูซิงค์ (ตามแบบ)

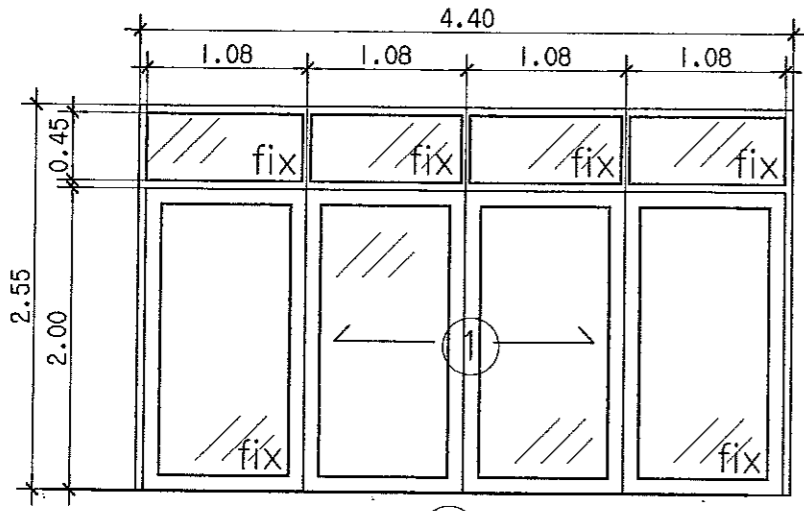


แปลนหลังคา SLAB (ปรับปรุง) แปลนโครงสร้างหลังคา (ปรับปรุง)  
 มาตรฐาน 1:125 มาตรฐาน 1:125

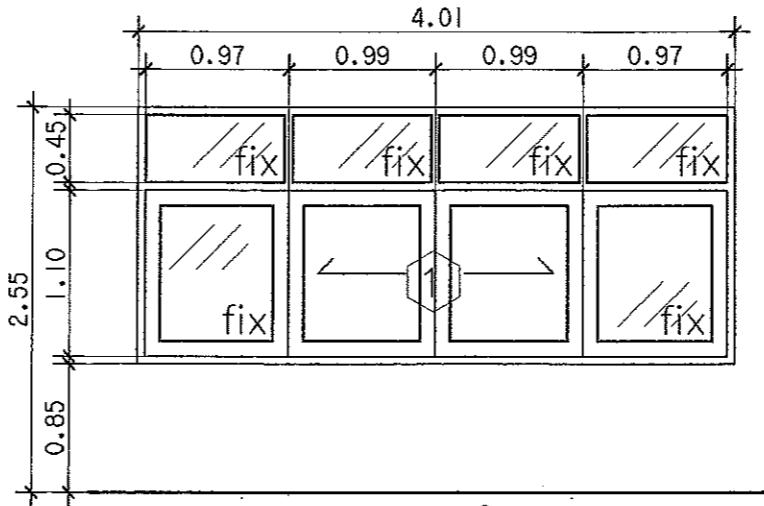


 วิทยาลัยเทคโนโลยีราชภัฏสุรินทร์ วิทยาเขต สุรินทร์	
โครงการ	ปรับปรุงหลังคาอาคาร 15
อาคาร	อาคาร 15
ตำแหน่ง	ตำบลในเมือง อำเภอเมืองนครราชสีมา จังหวัดนครราชสีมา
สถานที่ก่อสร้าง	มหาวิทยาลัยเทคโนโลยีราชมงคลธัญบุรี วิทยาเขต นครราชสีมา อำเภอเมืองนครราชสีมา จังหวัดนครราชสีมา
สถาปนิก	นายสุรณ คงศักดิ์ตระกูล ฐ.ศ.ธ.๕๔๔
วิศวกรโครงสร้าง	นายชาญชัย เจาะปก ฐ.บ.๑๐๔๕๕
นายรัฐพล สมณา ฐ.บ.๒๗๗๒	
นายจิรศักดิ์ สุพรรณวัน ฐ.บ.๑๓๑๓๗	
วิศวกรควบคุม	
วิศวกรไฟฟ้า	นางสาวรุ่งนภา ฐ.บ.๑๓๑๓๗
นายมงคล คันฉ่องประทีป ฐ.บ.๑๓๑๓๗	
วิศวกรโยธา	
ผู้เขียน	นายจิรศักดิ์ สุพรรณวัน
ตรวจสอบ	
ผู้ควบคุมการก่อสร้าง	
อนุมัติ	ผศ.ดร.วิโรจน์ ลิ้มไขแสง อธิการบดีมหาวิทยาลัยเทคโนโลยีราชมงคลธัญบุรี
DRAWING NO.	A-13
วันที่	13 / 18
รายการแก้ไข	
ครั้งที่	วันที่
1/10/๒๕	รายละเอียด
20/01/๒๕	แก้ไข
วันที่	
แบบแปลน	แปลนหลังคา SLAB ปรับปรุง





D1



W1



แผนงานออกแบบสิ่งก่อสร้าง  
 วิศวกรรม  
 นายสุรณ คงศักดิ์ตระกูล ก-๕๓๕๑๔  
 สำนักงานบริหารสินทรัพย์  
 มหาวิทยาลัยเทคโนโลยีราชมงคลธัญบุรี

ตำแหน่ง	ทางเข้า
บานกรอบ	กรอบบานอลูมิเนียมสีเทา ขนาด 1 1/2" x 3",หนา 1.5 มม.(POWDER COATING)
วงกบ	วงกบอลูมิเนียมสีเทา ขนาด 2" x 4",หนา 1.5 มม.(POWDER COATING )
วัสดุผิว	กระจกสีตัดแสง ใส (TINTED GLASS) หนา 6 มม.
วิธีเปิด	บานเปิดเดี่ยว,บานเลื่อนสลับ,บานเลื่อนคู่
อุปกรณ์	ติดตั้งชุดอุปกรณ์บานเปิด และอุปกรณ์ล็อกครบชุด

ตำแหน่ง	ห้องตรวจงานนักศึกษา
บานกรอบ	กรอบบานอลูมิเนียมสีเทา ขนาด 1 1/2" x 3",หนา 1.5 มม.(POWDER COATING)
วงกบ	วงกบอลูมิเนียมสีเทา ขนาด 2" x 4",หนา 1.5 มม.(POWDER COATING )
วัสดุผิว	กระจกสีตัดแสง ใส (TINTED GLASS) หนา 6 มม.
วิธีเปิด	บานเปิดเดี่ยว,บานเลื่อนสลับ,บานเลื่อนคู่
อุปกรณ์	ติดตั้งชุดอุปกรณ์บานเปิด และอุปกรณ์ล็อกครบชุด

แบบขยายประตู-หน้าต่าง (ปรับปรุง)  
 มาตรฐาน 1:50

ตำแหน่ง	
บานกรอบ	
วงกบ	
วัสดุผิว	
วิธีเปิด	
อุปกรณ์	

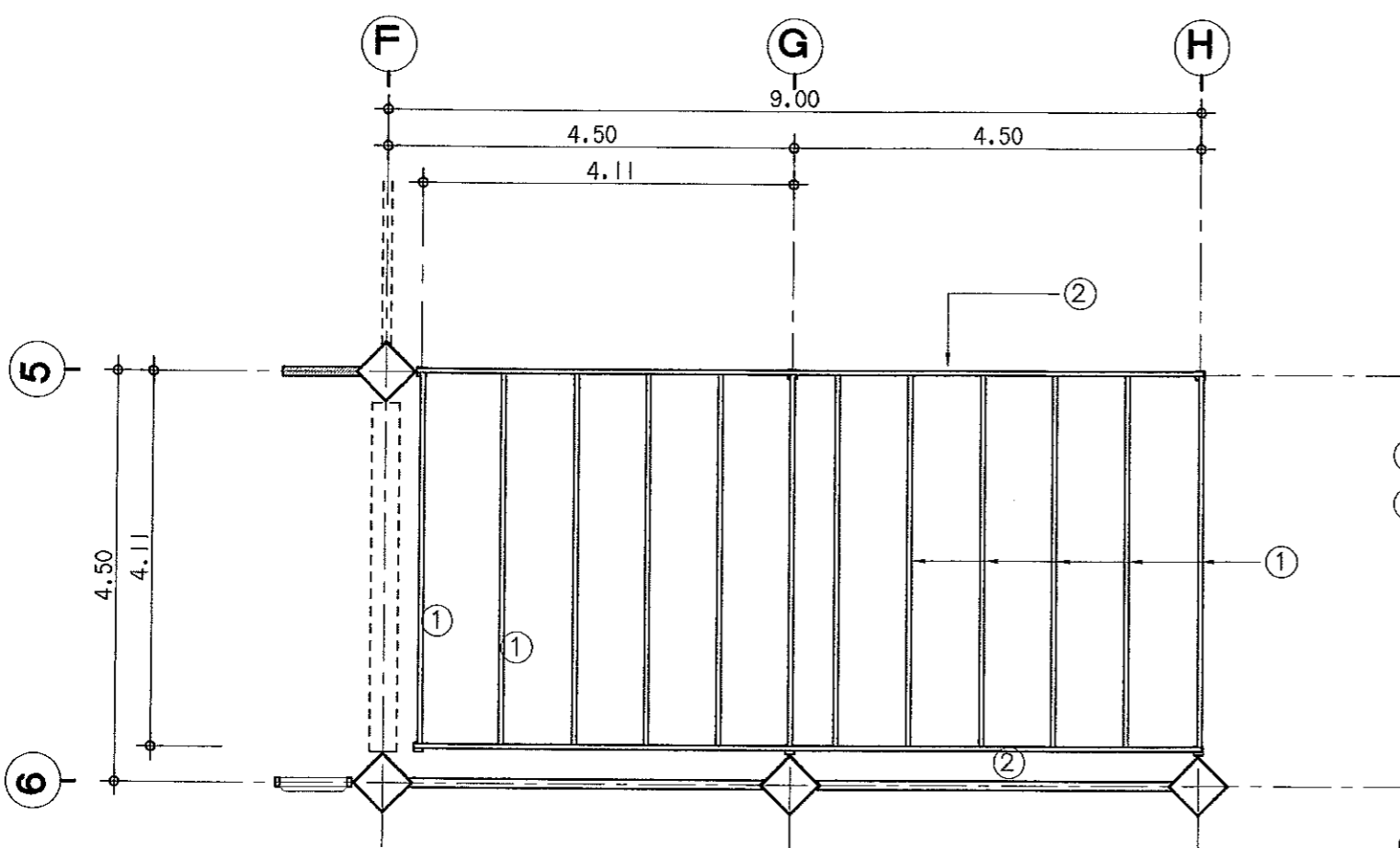
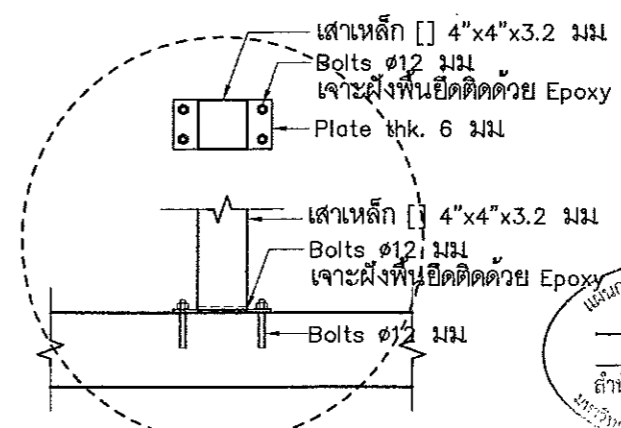
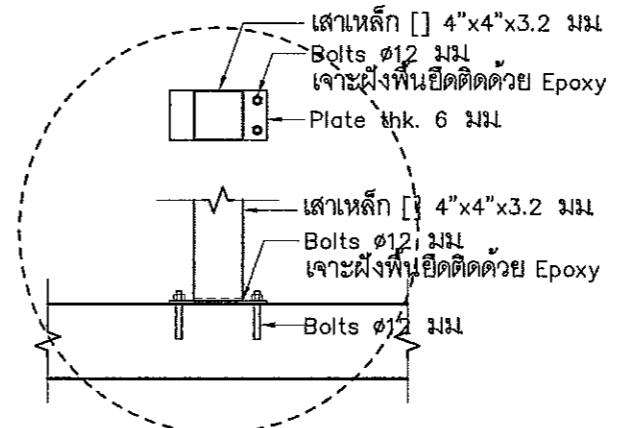
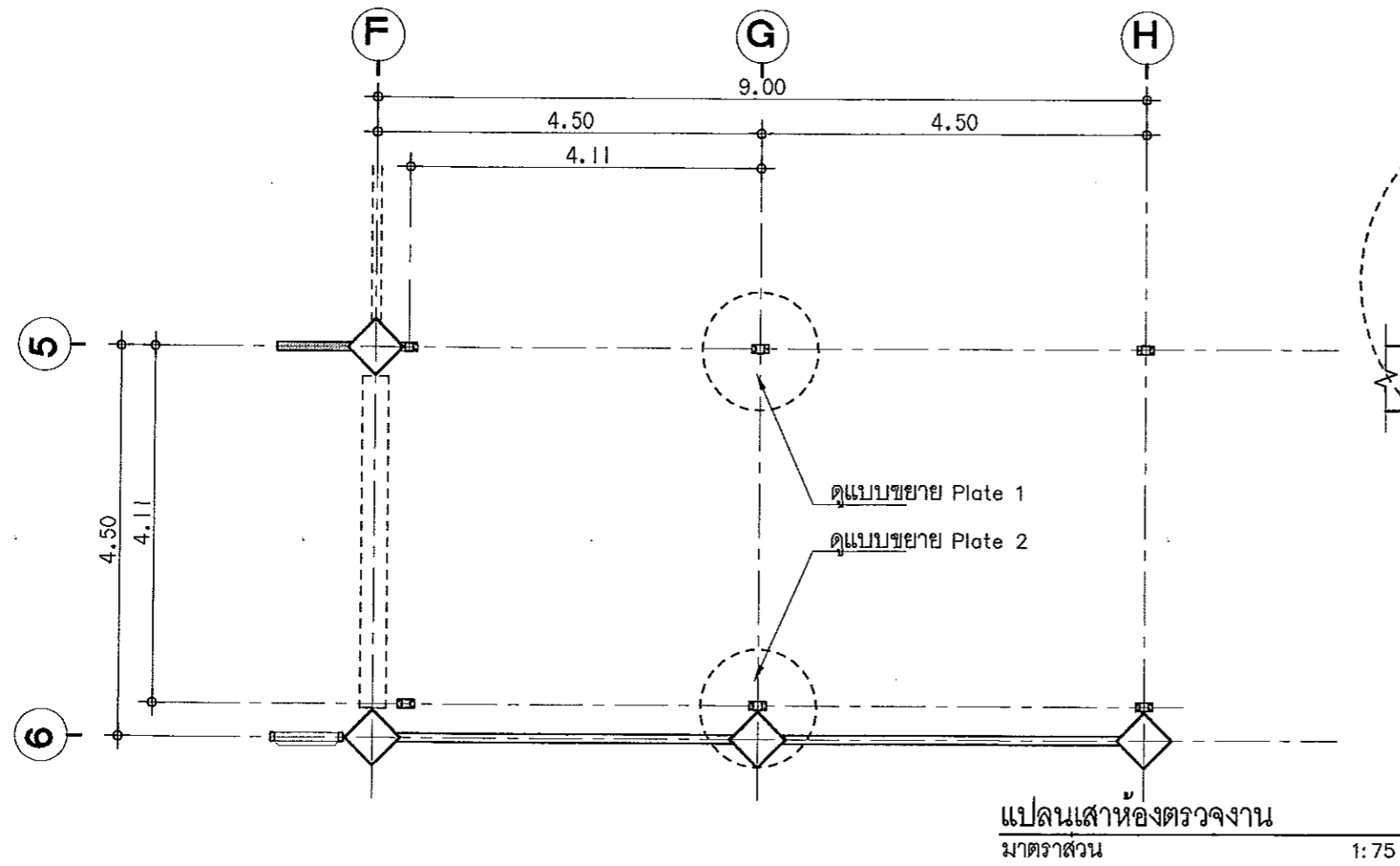
ตำแหน่ง	
บานกรอบ	
วงกบ	
วัสดุผิว	
วิธีเปิด	
อุปกรณ์	



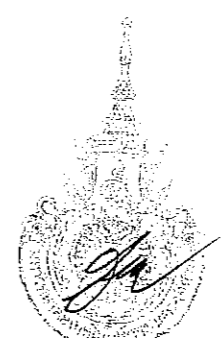
ผู้ช่วยศาสตราจารย์ วิโรจน์ สิมไชแสง  
 อธิการบดีมหาวิทยาลัยเทคโนโลยีราชมงคลธัญบุรี


<p>คู่มือกลางมหาวิทยาลัยเทคโนโลยีราชมงคลธัญบุรี          ราชภัฏสุรินทร์</p>											
<p>โครงการ          ปรับปรุงหลังคาคลุมคอร์ตภายในอาคาร          อาคาร 15          อาคารวิศวกรรมวัสดุและโลหะภาพ          ตำบลในเมือง อำเภอเมืองนครราชสีมา          จังหวัดนครราชสีมา</p>											
<p>สถานที่ก่อสร้าง          มหาวิทยาลัยเทคโนโลยีราชมงคลธัญบุรี          วิทยาเขต นครราชสีมา          อำเภอเมืองนครราชสีมา จังหวัดนครราชสีมา</p>											
<p>สถาปนิก          นายสุรณ คงศักดิ์ตระกูล ก-๕๓๕๑๔</p>											
<p>วิศวกรโครงการ          นายชาญชัย เจะปก กบ๑๐๔๗๗</p>											
<p>นายวิรุฬห์ สมนาน กบ๒๗๑๗๒</p>											
<p>นายจิรศักดิ์ สุพรรณวัน สบ๑๖๓๖</p>											
<p>วิศวกรผู้ออกแบบ          วิศวกรโยธา          นายมงคล ศานนวิรุฬห์ กบ๒๖๑๕๕</p>											
<p>วิศวกรโยธา          นายมงคล ศานนวิรุฬห์ กบ๒๖๑๕๕</p>											
<p>มีแผนภาพ</p>											
<p>คู่มือสถาปัตย์</p>											
<p>เขียนแบบ          นายจิรศักดิ์ สุพรรณวัน</p>											
<p>ตรวจ          ผู้อำนวยการกอง</p>											
<p>อนุมัติ          ศศ.ดร. วิโรจน์ สิมไชแสง          อธิการบดีมหาวิทยาลัยเทคโนโลยีราชมงคลธัญบุรี</p>											
<p>DRAWING NO. <b>A-15</b></p>											
<p>TOTAL NO. <b>15 /18</b></p>											
<p>รายการแก้ไข</p> <table border="1"> <tr> <th>ครั้งที่</th> <th>วันที่</th> <th>รายละเอียด</th> </tr> <tr> <td></td> <td>11/10/๕1</td> <td></td> </tr> <tr> <td></td> <td>๒๐/๐๑/๕๕</td> <td>Revise</td> </tr> </table>			ครั้งที่	วันที่	รายละเอียด		11/10/๕1			๒๐/๐๑/๕๕	Revise
ครั้งที่	วันที่	รายละเอียด									
	11/10/๕1										
	๒๐/๐๑/๕๕	Revise									
<p>วันที่</p>											
<p>แบบแปลน          แบบขยายประตู-หน้าต่าง          หลังปรับปรุง</p>											





- ① เหล็ก [ ] 2"x4"x2.3 มม @ 0.80 ม.
- ② เหล็ก [ ] 2"x5"x3.2 มม



 ศูนย์กลางมหาวิทยาลัยเทคโนโลยีราชภัฏสุรินทร์ ราชภัฏสุรินทร์	
โครงการ ปรับปรุงหลังคาคลุมคอร์ตภายในศาลา อาคาร 15 อาคารวิศวกรรมวัสดุและโลหะการ ตำบลในเมือง อำเภอเมืองนครราชสีมา จังหวัดนครราชสีมา	
สถานที่ก่อสร้าง มหาวิทยาลัยเทคโนโลยีราชมงคลธัญบุรี วิทยาเขต นครราชสีมา อำเภอเมืองนครราชสีมา จังหวัดนครราชสีมา	
สถาปนิก นายสุคนธ์ คงศักดิ์ตระกูล ๓-๓๐๒๐๔	
วิศวกรโครงการ นายชาญชัย เสงะปก ๓๒-๓๐๑๕๒	
นายรัฐพล สมณา ๓๒-๓๒๑๗๒	
นายจิรศักดิ์ สุพรรณวัน ๓๒-๓๒๑๗๒	
วิศวกรผู้เขียน -	
วิศวกรรับใช้ -	
วิศวกรควบคุม -	
วิศวกรให้คำปรึกษา นายมงคล คงสมบูรณ์ ๓๒-๓๒๑๕๒	
วิศวกรตรวจสอบ -	
วิศวกร นายจิรศักดิ์ สุพรรณวัน	
ผู้เขียนเอกสารกลาง ๓๒-๓๒๑๕๒	
ผศ.ดร.วิโรจน์ ลิ่มไขแสง วิศวกรบริหารงานอาคารในไร่ราชภัฏสุรินทร์ DRAWING NO. S-01 TOTAL NO. 16 / 18	
รายการแก้ไข วันที่ 11/10/๒๓ ๒๐/๐๑/๒๓	
วันที่ ๒๐/๐๑/๒๓	
อนุมัติ วิศวกรให้คำปรึกษา วิศวกรควบคุม วิศวกรตรวจสอบ วิศวกรรับใช้ วิศวกร	

ผู้ช่วยศาสตราจารย์ วิโรจน์ ลิ่มไขแสง  
 อธิการบดีมหาวิทยาลัยเทคโนโลยีราชภัฏสุรินทร์



