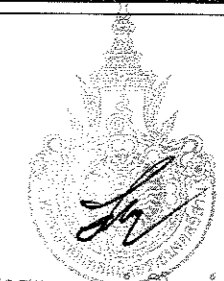


โครงการ

ก่อสร้าง ถนน คสล.ภายในศูนย์การศึกษาหนองระเวียง

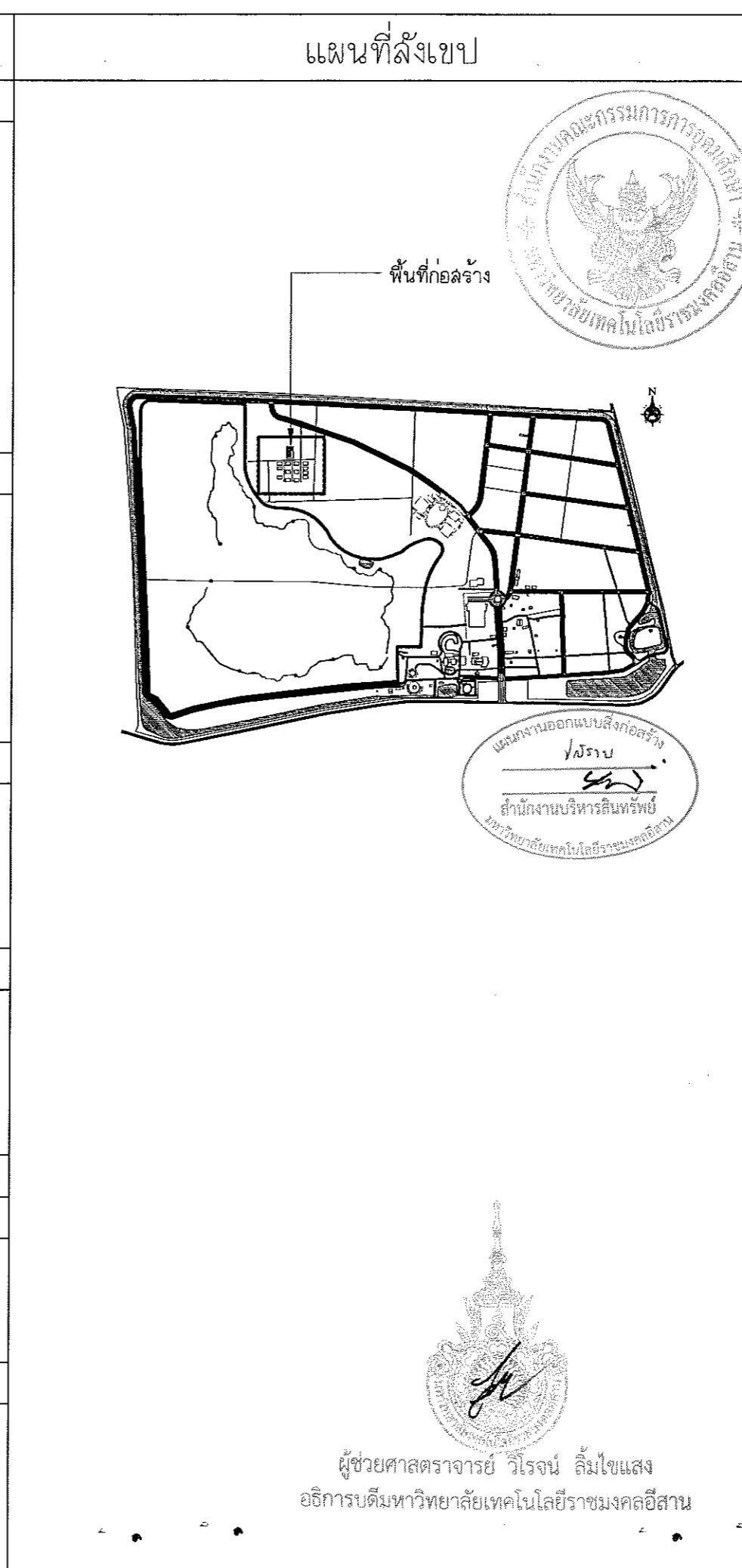
สถานที่ : ศูนย์การศึกษาหนองระเวียง มหาวิทยาลัยเทคโนโลยีราชมงคลอีสาน

77 หมู่ 7 ต.หนองระเวียง อ.เมือง จ.นครราชสีมา

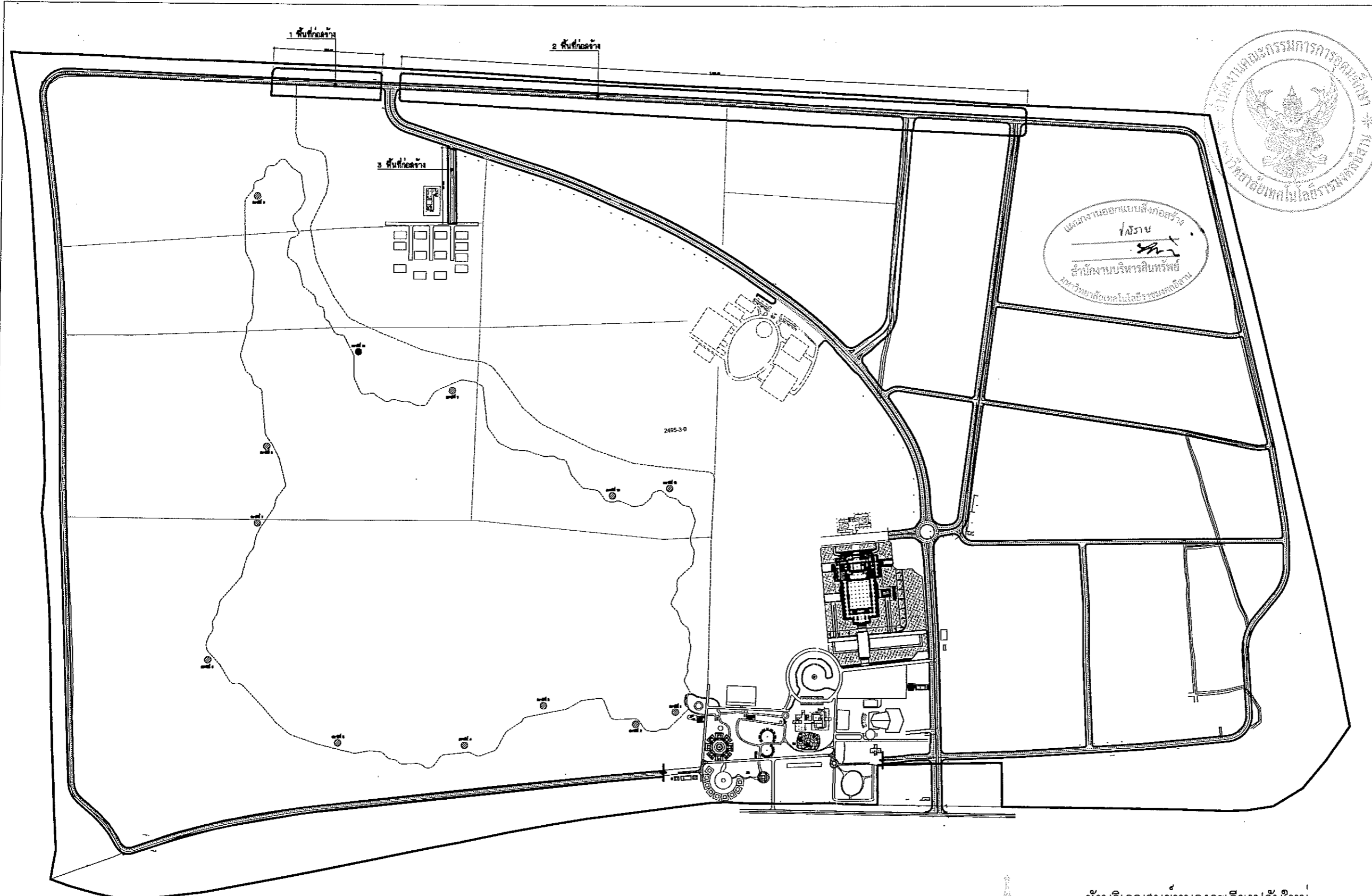


ผู้ช่วยศาสตราจารย์ วิโรจน์ ลิ้มไขแสง
อธิการบดีมหาวิทยาลัยเทคโนโลยีราชมงคลอีสาน

สัญลักษณ์แบบก่อสร้าง		ลารบัญญัติแบบ		รายการแบบสถาปัตยกรรม
สัญลักษณ์	รายการ	dwg No.	sheet No.	
	ระยะในแบบจากศูนย์กลางถึงศูนย์กลาง	A-01	01-04	สัญลักษณ์แบบก่อสร้าง, ลารบัญญัติแบบ ผนังบริเวณตำแหน่งก่อสร้าง แบบขยายถนน แบบขยายถนน
	ระยะในแบบจากศูนย์กลางถึงริม	A-02	02-04	
	ระยะในแบบจากริมถึงริม	A-03	03-04	
	แนวศูนย์กลางเส้น	A-04	04-04	
	แนวแสดงรูปตัดผ่านอาคาร			
	แสดงรูปตัดด้าน			
	แสดงตำแหน่งที่ต้องการขยาย			
	ระดับพื้นในรูปตัด	dwg No.	sheet No.	รายการแบบวิศวกรรม
	แนวเขตที่ดิน			
	แนวผ่าเพดาน			
	A. ชื่อห้อง			
	B. ระดับพื้นที่ห้อง C. วัสดุพื้นผิว D. วัสดุฝ้าเพดาน			
	ประตู			
	หน้าต่าง			
	วัสดุผนัง	dwg No.	sheet No.	รายการแบบไฟฟ้า
	วัสดุพื้นผิว			
	ผนังก่ออิฐครึ่งแผ่น			
	ผนังก่ออิฐเต็มแผ่น			
	ผนังกลาสบล็อกในแปลน			
	ผนังราวกันตกในแปลน	dwg No.	sheet No.	รายการแบบภูมิทัศน์
	ผนังเบา			
	ผนังก่ออิฐในรูปตัด			
	ช่องโถงในแปลน			
	กระจกในรูปตัด			
				รายการประกอบแบบ
		No.		รายการวัสดุปูพื้น
		No.		รายการวัสดุกรุผนัง



โครงการ		
ก่อสร้าง ถนน คลองในศูนย์การศึกษาทางเอเชีย		
ศูนย์การศึกษาทางเอเชีย มหาวิทยาลัยเทคโนโลยีราชมงคลธัญบุรี		
สถาปนิกก่อสร้าง		
ศูนย์การศึกษาทางเอเชีย มหาวิทยาลัยเทคโนโลยีราชมงคลธัญบุรี 77 หมู่ 7 คลองระบือ อ.เมือง จ.นครราชสีมา		
สถาปนิก	นายณัฐ อุทัยพันธ์	นายณัฐ
เขตพิกัด	โยธยงค์	ก-ค.ค.๒๕๖๑
วิศวกรโครงสร้าง	นายณัฐ อุทัยพันธ์	นายณัฐ
นักเขียน	บัณฑิต	ก.ค.ค.๒๕๖๑
วิศวกรไฟฟ้า	นายณัฐ อุทัยพันธ์	นายณัฐ
วิศวกรสถาปนิก	นายณัฐ อุทัยพันธ์	นายณัฐ
คำเนบะ		
แบบก่อสร้างนี้เป็นทรัพย์สินของมหาวิทยาลัยเทคโนโลยีราชมงคลธัญบุรี หากมีการแก้ไขหรือเปลี่ยนแปลงโดยไม่แจ้งก่อนจะถือว่าผิดสัญญา		
2. ให้ใช้วัสดุที่กำกับไว้เท่านั้น ห้ามใช้แบบ		
3. วัสดุที่ใช้ต้องมีคุณภาพดีและมีใบรับรองที่กำกับไว้ให้ครบถ้วน		
4. วิศวกรผู้รับผิดชอบงาน ผู้รับจ้างและผู้ควบคุมงาน		
ตรวจสอบ และควบคุมงานก่อสร้างให้ถูกต้อง		
ตรวจ :		
(นายณัฐ วิศวกรโครงสร้าง) หัวหน้าสำนักงานบริหารสินทรัพย์		
อนุมัติ :		
(นายวิจารณ์ ลัมไธแสง) อธิการบดี มหาวิทยาลัยเทคโนโลยีราชมงคลธัญบุรี		
แบบแปลน		
สัญลักษณ์แบบก่อสร้าง, ลารบัญญัติแบบ		
DRAWN BY:		
เขตพิกัด โยธยงค์		
CHECK BY:		
DRAWING NO.		
PRINTED DATE:		
01-04		



แผนงานออกแบบสิ่งก่อสร้าง
โรงเรียน
สำนักงานบริหารสินทรัพย์
มหาวิทยาลัยเทคโนโลยีราชมงคลอีสาน

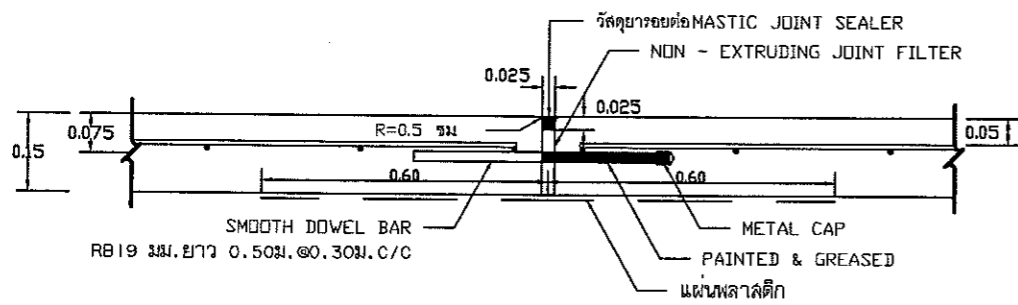
จุดที่ 1 พื้นที่ก่อสร้างถนน คสล. กว้าง 7.00 ม. ความยาว 230.00 ม.
จุดที่ 2 พื้นที่ก่อสร้างถนน คสล. กว้าง 7.00 ม. ความยาว 1,300.00 ม.
จุดที่ 3 พื้นที่ก่อสร้างถนน คสล. กว้าง 7.00 ม. ความยาว 155.00 ม.

ผังบริเวณศูนย์หนองจะเวียงปรับปรุงใหม่
มาตราส่วน

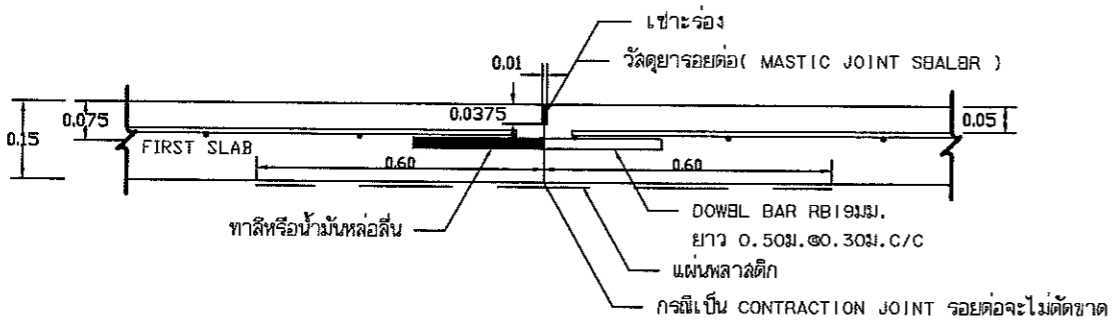
หมายเหตุ : ส่วนหนึ่งและระยะต่างๆอยู่ในชุดคดของตัวแบบ
สามารถไปใช้ให้เหมาะสมกับสภาพพื้นที่เพื่อให้เกิด
ประโยชน์สูงสุดแก่ทางมหาวิทยาลัย

ผู้ช่วยศาสตราจารย์ วิโรจน์ ลิ้มไขแสง
อธิการบดีมหาวิทยาลัยเทคโนโลยีราชมงคลอีสาน

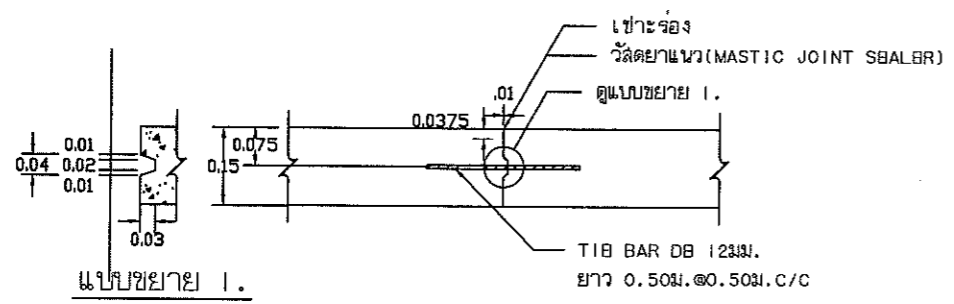
โครงการ		
ก่อสร้าง ถนน คสล.ภายในศูนย์การศึกษาหนองจะเวียง		
ศูนย์การศึกษาหนองจะเวียง มหาวิทยาลัยเทคโนโลยีราชมงคลอีสาน		
สถานที่ก่อสร้าง		
ศูนย์การศึกษาหนองจะเวียง มหาวิทยาลัยเทคโนโลยีราชมงคลอีสาน 77 หมู่ 7 อ.หนองจะเวียง อ.เมือง จ.นครราชสีมา		
สถาปนิก	นายสมชัย ผู้ควบคุมการก่อสร้าง	นายสมชัย
เลขที่หนังสือ	1-26.10489	
วิศวกรโครงสร้าง	นายสมชัย ผู้ควบคุมการก่อสร้าง	นายสมชัย
บ้านเลขที่	78-4304	โรงเรียน
วิศวกรไฟฟ้า	นายสมชัย ผู้ควบคุมการก่อสร้าง	นายสมชัย
วิศวกรสุขาภิบาล	นายสมชัย ผู้ควบคุมการก่อสร้าง	นายสมชัย
คำอธิบาย		
1. แผนก่อสร้างนี้เป็นที่ปรึกษาของทางมหาวิทยาลัยเทคโนโลยีราชมงคลอีสานหนองจะเวียง เพื่อใช้ในการก่อสร้างให้มีความเหมาะสมและสวยงามของมหาวิทยาลัย ๑. เพื่อให้มีความเป็นระเบียบเรียบร้อย ๒. เพื่อให้มีความเป็นระเบียบเรียบร้อย ๓. เพื่อให้มีความเป็นระเบียบเรียบร้อย ๔. เพื่อให้มีความเป็นระเบียบเรียบร้อย		
2. ให้ใช้วัสดุที่ทนทานได้แก่ปูน ทราย และหิน		
3. ระยะห่างระหว่างถนนที่ก่อสร้างให้มีความเป็นระเบียบเรียบร้อย ๑. เพื่อให้มีความเป็นระเบียบเรียบร้อย ๒. เพื่อให้มีความเป็นระเบียบเรียบร้อย ๓. เพื่อให้มีความเป็นระเบียบเรียบร้อย ๔. เพื่อให้มีความเป็นระเบียบเรียบร้อย		
4. ก่อนการก่อสร้างให้ขุดลอกคูน้ำและระบายน้ำออกจากพื้นที่ก่อสร้างให้เรียบร้อยก่อนดำเนินการก่อสร้างถนน		
ตรวจ :		
(นายสมชัย วิศวกร)		
วิศวกรควบคุมการก่อสร้าง		
อนุมัติ :		
(นายวิโรจน์ ลิ้มไขแสง)		
อธิการบดี		
มหาวิทยาลัยเทคโนโลยีราชมงคลอีสาน		
แบบแสดง		
DRAWN BY:		
นายสมชัย วิศวกร		
CHECK BY:	DRAWING NO.	
PRINTED DATE:		
02-04		



ขยายรอยต่อ EXPANSION JOINT



ขยายรอยต่อ CONSTRUCTION JOINT และ CONTRACTION JOINT



ขยายรอยต่อ LONGITUDINAL JOINT

รายการก่อสร้างถนน คสล.

1. การก่อสร้างถนน คสล. ในหมู่บ้านให้เป็นไปตามข้อกำหนดการก่อสร้างมทพ. 201 - มทพ. 203 (เฉพาะส่วนที่เกี่ยวข้อง)
2. EXPANSION JOINT ให้ก่อสร้างทุกระยะ 250 ม. นอกจากมีระยะเหลือไม่ถึง 250 ม. ให้เฉลี่ยระยะและต้องอยู่ระหว่าง 200-250 ม.
3. วัสดุยาแนวต่อคอนกรีตแบบยืดหยุ่นชนิดเทร้อน (CONCRBTB JOINT SBALBR HOT - POURBD BLASTIC TYPB) ตาม มอก. 479
4. วัสดุแอสฟัลต์อุดรอยต่อคอนกรีต (NON - EXTRUING JOINT FLLBR) ใช้กึ่งจะดาษาชาน้อยปูยางมะตอยตาม มอก. 1041
5. ส่วนสูงคอนกรีต (SLUMP) ไม่มากกว่า 7 ซม. และแรงอัด (CONPRBSSIVB STRBNGTH) ของแท่งคอนกรีตตัวอย่างขนาด 15x15x15 ซม.
6. เหล็กเสริมใช้เหล็กมาตรฐาน มอก. 23 และ มอก. 24
7. ให้ใช้ WBLDDB WIRB MBSH (มอก. 737) ตามตารางที่ 1. แทน BAR MBSH ได้ โดยให้ผู้รับจ้างแสดงใบรับรองคุณภาพจากผู้ผลิตและแจ้งให้วิศวกรตรวจสอบทราบก่อนดำเนินการ โดยการเปลี่ยนแปลงดังกล่าวไม่มีผลทำให้ระยะเวลาและค่าก่อสร้างเปลี่ยนแปลง กรณีที่ใช้ WIRB MBSH ขนาดอื่นนอกเหนือไปจากตาราง พื้นหน้าตัดเหล็กและแครง (STBBL ARBA) ที่ใช้จะต้องไม่น้อยกว่า ที่ระบุไว้ในตาราง
8. วัสดุก่อสร้างทางที่ไม่ได้กำหนดไว้ในแบบนี้ ให้มีคุณภาพเป็นไปตามมาตรฐานข้อกำหนดรายละเอียดการก่อสร้างทางหลวงชนบท
9. มิติต่างๆ ที่แสดงไว้เป็นเมตร นอกจากนี้จะระบุไว้เป็นอย่างอื่น
10. สวด WBLDDB WIRB MBSH ที่จะใช้ทุกขนาดจะต้องมี MINIMUM YIBLD STRENGTH ไม่น้อยกว่า 5,500 กก./ตร. ซม.
11. การทำผิวหน้าคอนกรีตให้เทียบ ให้ทำโดยลากไม้แปรงกวาดจากขอบด้านหนึ่งไปยังขอบอีกด้านหนึ่งโดยร่องที่เกิดจะต้องลึกไม่เกิน 2 มม.
12. การติดตั้งจรรยา ให้ตีเฉพาะเส้นแบ่งทิศทางจราจร (CBNTBR LINB) โดยใช้สีเทอร์โมพลาสติก ตาม มอก. 642 และให้เป็นไปตามมาตรฐานการตีเส้นแบ่งทิศทางจราจร ตามแบบเลขที่ พท.-3-109/45
13. แผ่นพลาสติกที่ใช้จะต้องหนาน้อย 0.07 มม. กว้าง 1.20 ม. ยาวเท่ากับความกว้างผิวทางจราจร ซึ่งจะต้องมีรอยฉีกขาดไม่เกิน 7% ของแผ่นพลาสติกที่ใช้ แผ่นพลาสติกจะต้องโปร่งแสงและกันน้ำได้



ผู้ช่วยศาสตราจารย์ วิโรจน์ ลิ่มไชแสง
อธิการบดีมหาวิทยาลัยเทคโนโลยีราชมงคลธัญบุรี

โครงการ		
หน้าจาง ถนน คสล.ภายในศูนย์การศึกษาภาคตะวันออกเฉียง		
ศูนย์การศึกษาภาคตะวันออกเฉียง มหาวิทยาลัยเทคโนโลยีราชมงคลธัญบุรี		
สถานที่ก่อสร้าง		
ศูนย์การศึกษาภาคตะวันออกเฉียง มหาวิทยาลัยเทคโนโลยีราชมงคลธัญบุรี 77 หมู่ 7 ถนนจรดวิถีถ่อง อ.เมือง จ.นครราชสีมา		
สถาปนิก	นายณัฐพงษ์ ไร่ทอง	นายณัฐพงษ์ ไร่ทอง
ตรวจสอบ	นายณัฐพงษ์ ไร่ทอง	นายณัฐพงษ์ ไร่ทอง
วิศวกรโครงสร้าง	นายณัฐพงษ์ ไร่ทอง	นายณัฐพงษ์ ไร่ทอง
เขียนแบบ	นายณัฐพงษ์ ไร่ทอง	นายณัฐพงษ์ ไร่ทอง
วิศวกรไฟฟ้า	นายณัฐพงษ์ ไร่ทอง	นายณัฐพงษ์ ไร่ทอง
วิศวกรสุขาภิบาล	นายณัฐพงษ์ ไร่ทอง	นายณัฐพงษ์ ไร่ทอง
คำแนะนำ		
แบบก่อสร้างนี้เป็นลิขสิทธิ์ของมหาวิทยาลัยเทคโนโลยีราชมงคลธัญบุรี ห้ามเผยแพร่โดยไม่ได้รับอนุญาต		
1. ให้ใช้วัสดุที่ผ่านการรับรองจากผู้ผลิต		
2. วัสดุที่ใช้ต้องมีคุณภาพดีและต้องผ่านการตรวจสอบจากผู้ผลิต		
3. วัสดุที่ใช้ต้องมีคุณภาพดีและต้องผ่านการตรวจสอบจากผู้ผลิต		
4. วัสดุที่ใช้ต้องมีคุณภาพดีและต้องผ่านการตรวจสอบจากผู้ผลิต		
ตรวจ :		
(นายณัฐพงษ์ ไร่ทอง) ผู้อำนวยการศูนย์การศึกษาภาคตะวันออกเฉียง		
อนุมัติ :		
(นายณัฐพงษ์ ไร่ทอง) อธิการบดี มหาวิทยาลัยเทคโนโลยีราชมงคลธัญบุรี		
แบบแปลน		
แบบขยาย		
DRAWN BY:		
นายณัฐพงษ์ ไร่ทอง		
CHECK BY:	DRAWING NO.	
PRINTED DATE:		
04-04		