

อาคารเรียนรวมและปฏิบัติการวิชาชีพ

มหาวิทยาลัยเทคโนโลยีราชมงคลอีสาน วิทยาเขตขอนแก่น

ตำบลในเมือง อำเภอเมืองขอนแก่น จังหวัดขอนแก่น

แบบระบบดับเพลิง



ผู้ช่วยศาสตราจารย์ วิโรจน์ สัมไพแสง
คณบดีคณะเทคโนโลยีราชมงคลอีสาน



JOB NO. RNS-5907

โครงการออกแบบอาคารเรียนรวม และปฏิบัติการวิชาชีพ

OWNER
มหาวิทยาลัยเทคโนโลยีราชมงคลธัญบุรี
วิทยาเขตดอนแก่น

LOCATION
มหาวิทยาลัยเทคโนโลยีราชมงคลธัญบุรี
วิทยาเขตดอนแก่น

DESIGN TEAM



RENOVATE SPACE CO.,LTD
419 SUSHUMMIT 63 (EKKAMAI 21) KLONGTONNAU WATTANA 10110
Tel. 06 271 11 - 5637 Fax. 06 271 11 - 5763
E-Mail : info@space.co.th Web Site : www.space.co.th

ARCHITECTS DESIGNERS	SIGNATURE
วิภาณี วัฒนศิริ	[Signature]
ศ. วัฒนศิริ	[Signature]
ศ. วัฒนศิริ	[Signature]
PR. ARCHITECT	SIGNATURE
ศ. วัฒนศิริ	[Signature]
INTERIOR DESIGNERS	SIGNATURE

LANDSCAPE DESIGNERS	SIGNATURE

STRUCTURAL ENGINEERS	SIGNATURE
ศ. วัฒนศิริ	[Signature]

CIVIL ENGINEERS	SIGNATURE
ศ. วัฒนศิริ	[Signature]

ELECTRICAL ENGINEERS	SIGNATURE
ศ. วัฒนศิริ	[Signature]

MECHANICAL ENGINEERS	SIGNATURE
ศ. วัฒนศิริ	[Signature]

SANITARY ENGINEERS	SIGNATURE
ศ. วัฒนศิริ	[Signature]

REVISIONS	DATE

คำอธิบาย

- 1.แบบก่อสร้างนี้เป็นลิขสิทธิ์ของมหาวิทยาลัยเทคโนโลยีราชมงคลธัญบุรี หากมีการลอกเลียนแบบ หรือทำซ้ำโดยไม่ได้รับอนุญาตจะถือว่าผิดกฎหมาย
- 2.ผู้ใช้แบบก่อสร้างนี้ต้องปฏิบัติตามข้อกำหนดและเงื่อนไขที่แนบมา
- 3.ระมัดระวังในการใช้แบบก่อสร้างนี้ในสถานที่ที่ไม่ได้ระบุไว้ในแบบก่อสร้าง
- 4.หากมีการเปลี่ยนแปลงแบบก่อสร้างนี้ กรุณาติดต่อช่างเทคนิค SHOP DRAWING

แนบ: ปกข้อสร้าง

DRAWING TITLE	SCALE
FIRE PROTECTION SYSTEM LIST OF DRAWING SYMBOLS & ABBREVIATION	

DR. W. 4 RSPACE STAFF	DRAWING NO.
CH. I. KED	FP-01

DATE	TOTAL
24/05/59	

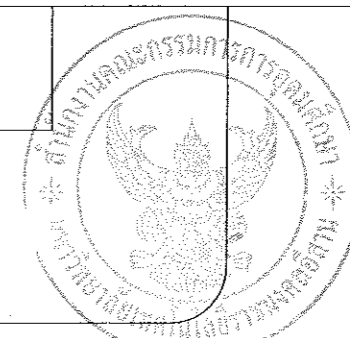
File: No. 9
The Drawing is Copyrighted. All Contractors must check all dimensions on site. Or if any dimensions and quantities are to be worked from Discrepancies must be reported immediately to the Architect or Engineer concerned before proceeding.



LIST OF DRAWINGS		SYMBOLS & ABBREVIATION FOR FIRE PROTECTION SYSTEM					
DWG. NO.	DRAWING TITLE	ABBREVIATION	DESCRIPTIONS	SYMBOLS	DESCRIPTIONS	SYMBOLS	DESCRIPTIONS
FP-01	FIRE PROTECTION SYSTEM LIST OF DRAWING , SYMBOLS & ABBREVIATION						
FP-02	ผังบริเวณ : ระบบดับเพลิง						
FP-03	ระบบดับเพลิง ชั้นใต้ดิน						
FP-04	ระบบดับเพลิง ชั้นที่ 1	FP	FIRE PUMP	●	PENDENT SPRINKLER	▲	FOOT VALVE
FP-05	ระบบดับเพลิง ชั้นลอย	JP	JOCKEY PUMP	○	UPRIGHT SPRINKLER	▲	ALARM VALVE WITH WATER MOTOR ALARM
FP-06	ระบบดับเพลิง ชั้นที่ 2	FHC	FIRE HOSE CABINET	⊗	PENDENT SPRINKLER (FOR KITCHEN AND BAKERY)	⊗	BALL VALVE
FP-07	ระบบดับเพลิง ชั้นที่ 3	EC	EXTINGUISHER CABINET	◁	SIDE WALL SPRINKLER	○	CYLINDER WITH AGENT RELEASE MODULE
FP-08	ระบบดับเพลิง ชั้นที่ 4	EX	EXTINGUISHER	↔	GATE VALVE	○	360° NOZZLE
FP-09	ระบบดับเพลิง ชั้นที่ 5	FDC	FIRE DEPARTMENT CONNECTION	↗	O.S. & Y. GATE VALVE	○	SMOKE DETECTOR
FP-10	ระบบดับเพลิง ชั้นควดท่า	FH	FIRE HYDRANT	↘	PRESSURE RELIEF VALVE	⊗	HORN STROBE
FP-11	โครงสร้างระบบดับเพลิง	HC	HOSE CABINET	□	WATER FLOW SWITCH	⊗	ALARM BELL
FP-12	TYPICAL DETAILS 1	DN	DIAMETER NOMINAL	○	FIRE DEPARTMENT CONNECTION	⊗	ABORT SWITCH
FP-13	TYPICAL DETAILS 2	FS	WATER FLOW SWITCH	⊗	JOCKEY PUMP	⊗	MANUAL RELEASE
FP-14	TYPICAL DETAILS 3	FRC	FIRE REEL CABINET	⊗	FIRE HYDRANT	⊗	MOLD CASE CIRCUIT BREAKER
FP-15	TYPICAL DETAILS 4	SS	SUPERVISORY SWITCH	⊗	END TEST LINE , TEST STATION	⊗	VOLT METER
		BOP	BOTTOM OF PIPE	⊗	EXTINGUISHER CABINET	⊗	AM METER
		"PCP"	PUMP CONTROL PANEL	⊗	FIRE HOSE CABINET	⊗	VOLT SELECTOR SWITCH
				⊗	HOSE CABINET	⊗	AM SELECTOR SWITCH
				⊗	PRESSURE GAUGE	⊗	CURRENT TRANSFORMER
				⊗	BUTTERFLY VALVE WITH SUPERVISORY SWITCH	⊗	KILOWATT METER
				⊗	BUTTERFLY VALVE	⊗	PILOT LAMP
				⊗	CHECK VALVE	⊗	GROUND
				⊗	STRAINER	⊗	FIRE ALARM CONTROL PANEL
				⊗	FIRE PROTECTION PIPE LINE	⊗	GRAPHIC ANNUNCIATOR
				⊗	SS. FLEXIBLE CONNECTION	⊗	BATTERY 24 VDC.
				⊗	DRAIN PIPE LINE		
				⊗	AUTOMATIC AIR VENT		
				⊗	FLOW METER		



ผู้ช่วยศาสตราจารย์ วิโรจน์ ลิ้มไขแสง
อธิการบดีมหาวิทยาลัยเทคโนโลยีราชมงคลธัญบุรี



JOB NO. RNS-5907
 PROJECT
**โครงการออกแบบอาคารเรียนรวม
 และปฏิบัติการวิชาชีพ**
 OWNER
**มหาวิทยาลัยเทคโนโลยีราชมงคลธัญบุรี
 วิทยาเขตขอนแก่น**
 LOCATION
**มหาวิทยาลัยเทคโนโลยีราชมงคลธัญบุรี
 วิทยาเขตขอนแก่น**
 DESIGN TEAM
renovatespace
 ARCHITECTURE • INTERIOR • EXHIBITION • RENOVATION

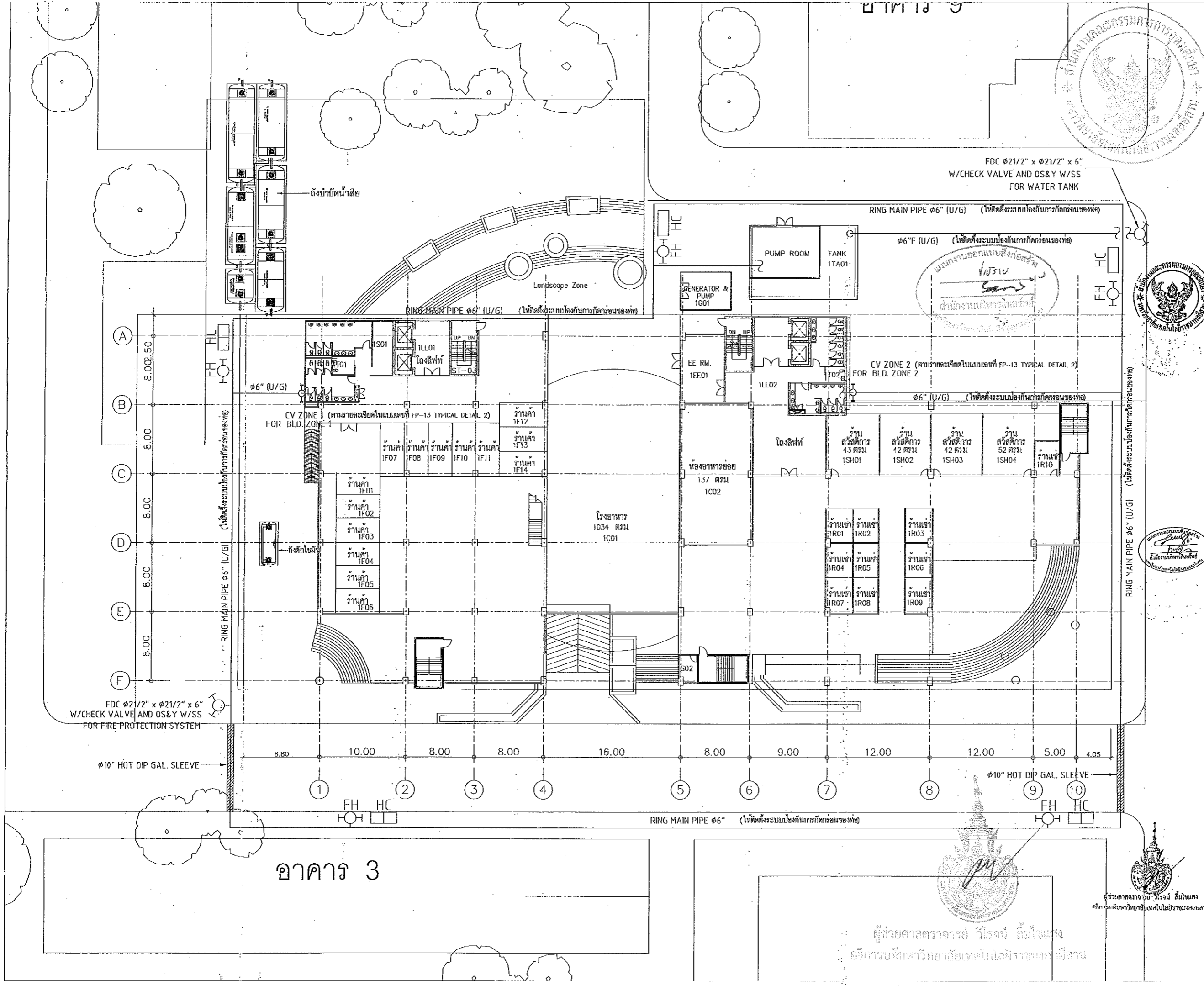
RENOVATE SPACE CO., LTD
 449 SUKHUMVIT 63 (EKKAMAI 2) KLONGTONNAU WATTANA 10110
 Tel: (66 2) 711-5537 Fax: (66 2) 711-5763
 E-MAIL: info@space.co.th Web Site: www.space.co.th

ARCHITECTS DESIGNERS	SIGNATURE
วิจิตร คุ้มภัย	
วิจิตร คุ้มภัย	
วิจิตร คุ้มภัย	
PROJECT ARCHITECT	SIGNATURE
วิจิตร คุ้มภัย	
INTERIOR DESIGNERS	SIGNATURE
LANDSCAPE DESIGNERS	SIGNATURE
STRUCTURAL ENGINEERS	SIGNATURE
วิจิตร คุ้มภัย	
CIVIL ENGINEERS	SIGNATURE
วิจิตร คุ้มภัย	
วิจิตร คุ้มภัย	
ELECTRICAL ENGINEERS	SIGNATURE
วิจิตร คุ้มภัย	
MECHANICAL ENGINEERS	SIGNATURE
วิจิตร คุ้มภัย	
SANITARY ENGINEERS	SIGNATURE
วิจิตร คุ้มภัย	
REVISIONS	DATE

คำแนะนำ
 1. สมบัติวัสดุที่ใช้ในโครงการนี้ต้องเป็นของมาตรฐานตามที่ระบุไว้ในรายการวัสดุ
 2. วัสดุที่ใช้ต้องมีคุณภาพดีและเหมาะสมกับสภาพแวดล้อม
 3. ระยะเวลาในการก่อสร้างต้องเป็นไปตามที่ระบุไว้ในรายการวัสดุ
 4. หน่วยงานที่ปรึกษาและหน่วยงานที่เกี่ยวข้องต้องปฏิบัติตามข้อกำหนดของโครงการ
 5. หน่วยงานที่ปรึกษาและหน่วยงานที่เกี่ยวข้องต้องปฏิบัติตามข้อกำหนดของโครงการ

แบบก่อสร้าง	
DRIVING TITLE	SCALE
ผังบริเวณ : ระบบดับเพลิง	1:200
DRAWN R-SPACE STAFF	DRAWING NO.
CH-CAD	FP-02
APPROVED	TOTAL
DATE 24/05/59	

Notes
 This Drawing is Copyrighted. All Contractors must check all dimensions on the
 day of erect dimensions and give it to be worked from Discrepancies
 must be reported immediately to the Architect or Engineer concerned
 before proceeding.



อาคาร 3

ผู้ช่วยศาสตราจารย์ วิโรจน์ ลิ้มไข่มง
 อธิการบดีมหาวิทยาลัยเทคโนโลยีราชมงคลธัญบุรี



JOB NO. RNS-5907

PROJECT

โครงการออกแบบอาคารเรียนรวม
และปฏิบัติการวิชาฟิสิกส์

OWNER

มหาวิทยาลัยเทคโนโลยีราชมงคลธัญบุรี
วิทยาเขตดอนแก่น

LOCATION

มหาวิทยาลัยเทคโนโลยีราชมงคลธัญบุรี
วิทยาเขตดอนแก่น

DESIGN TEAM



RENOVATE SPACE CO., LTD

449 SUKHUMVIT 63 (EKKAMAI 2) KLONGTONNAU WATTANA 10110
Tel. (66 2) 711 - 5637 Fax. (66 2) 711 - 5763
E-MAIL : info@space.co.th Web Site : www.space.co.th

ARCHITECTS DESIGNERS

วิวัฒน์ วัฒนศิริ ๖๕๕.๕๕๕

วิวัฒน์ วัฒนศิริ ๖๕๕.๕๕๕

วิวัฒน์ วัฒนศิริ ๖๕๕.๕๕๕

PROJECT ARCHITECT

วิวัฒน์ วัฒนศิริ ๖๕๕.๕๕๕

INTERIOR DESIGNERS

LANDSCAPE DESIGNERS

STRUCTURAL ENGINEERS

CIVIL ENGINEERS

ELECTRIC ENGINEERS

MECHANICAL ENGINEERS

SANITARY ENGINEERS

REVISIONS

DATE

คำแนะนำ

1. เปรียบเทียบพื้นที่กับพื้นที่ของอาคารเรียนรวมและอาคารปฏิบัติการวิชาฟิสิกส์

2. พื้นที่อาคารปฏิบัติการวิชาฟิสิกส์

3. ระยะห่างจากผนังอาคารปฏิบัติการวิชาฟิสิกส์

4. ก่อนการปฏิบัติงานในแต่ละงาน มีทั้งช่างก่อสร้างและช่าง SHOP DRAWING

5. ก่อนการปฏิบัติงานในแต่ละงาน มีทั้งช่างก่อสร้างและช่าง SHOP DRAWING

6. ก่อนการปฏิบัติงานในแต่ละงาน มีทั้งช่างก่อสร้างและช่าง SHOP DRAWING

7. ก่อนการปฏิบัติงานในแต่ละงาน มีทั้งช่างก่อสร้างและช่าง SHOP DRAWING

8. ก่อนการปฏิบัติงานในแต่ละงาน มีทั้งช่างก่อสร้างและช่าง SHOP DRAWING

9. ก่อนการปฏิบัติงานในแต่ละงาน มีทั้งช่างก่อสร้างและช่าง SHOP DRAWING

10. ก่อนการปฏิบัติงานในแต่ละงาน มีทั้งช่างก่อสร้างและช่าง SHOP DRAWING

11. ก่อนการปฏิบัติงานในแต่ละงาน มีทั้งช่างก่อสร้างและช่าง SHOP DRAWING

12. ก่อนการปฏิบัติงานในแต่ละงาน มีทั้งช่างก่อสร้างและช่าง SHOP DRAWING

13. ก่อนการปฏิบัติงานในแต่ละงาน มีทั้งช่างก่อสร้างและช่าง SHOP DRAWING

14. ก่อนการปฏิบัติงานในแต่ละงาน มีทั้งช่างก่อสร้างและช่าง SHOP DRAWING

15. ก่อนการปฏิบัติงานในแต่ละงาน มีทั้งช่างก่อสร้างและช่าง SHOP DRAWING

16. ก่อนการปฏิบัติงานในแต่ละงาน มีทั้งช่างก่อสร้างและช่าง SHOP DRAWING

17. ก่อนการปฏิบัติงานในแต่ละงาน มีทั้งช่างก่อสร้างและช่าง SHOP DRAWING

18. ก่อนการปฏิบัติงานในแต่ละงาน มีทั้งช่างก่อสร้างและช่าง SHOP DRAWING

19. ก่อนการปฏิบัติงานในแต่ละงาน มีทั้งช่างก่อสร้างและช่าง SHOP DRAWING

20. ก่อนการปฏิบัติงานในแต่ละงาน มีทั้งช่างก่อสร้างและช่าง SHOP DRAWING

21. ก่อนการปฏิบัติงานในแต่ละงาน มีทั้งช่างก่อสร้างและช่าง SHOP DRAWING

22. ก่อนการปฏิบัติงานในแต่ละงาน มีทั้งช่างก่อสร้างและช่าง SHOP DRAWING

23. ก่อนการปฏิบัติงานในแต่ละงาน มีทั้งช่างก่อสร้างและช่าง SHOP DRAWING

24. ก่อนการปฏิบัติงานในแต่ละงาน มีทั้งช่างก่อสร้างและช่าง SHOP DRAWING

25. ก่อนการปฏิบัติงานในแต่ละงาน มีทั้งช่างก่อสร้างและช่าง SHOP DRAWING

26. ก่อนการปฏิบัติงานในแต่ละงาน มีทั้งช่างก่อสร้างและช่าง SHOP DRAWING

27. ก่อนการปฏิบัติงานในแต่ละงาน มีทั้งช่างก่อสร้างและช่าง SHOP DRAWING

28. ก่อนการปฏิบัติงานในแต่ละงาน มีทั้งช่างก่อสร้างและช่าง SHOP DRAWING

29. ก่อนการปฏิบัติงานในแต่ละงาน มีทั้งช่างก่อสร้างและช่าง SHOP DRAWING

30. ก่อนการปฏิบัติงานในแต่ละงาน มีทั้งช่างก่อสร้างและช่าง SHOP DRAWING

31. ก่อนการปฏิบัติงานในแต่ละงาน มีทั้งช่างก่อสร้างและช่าง SHOP DRAWING

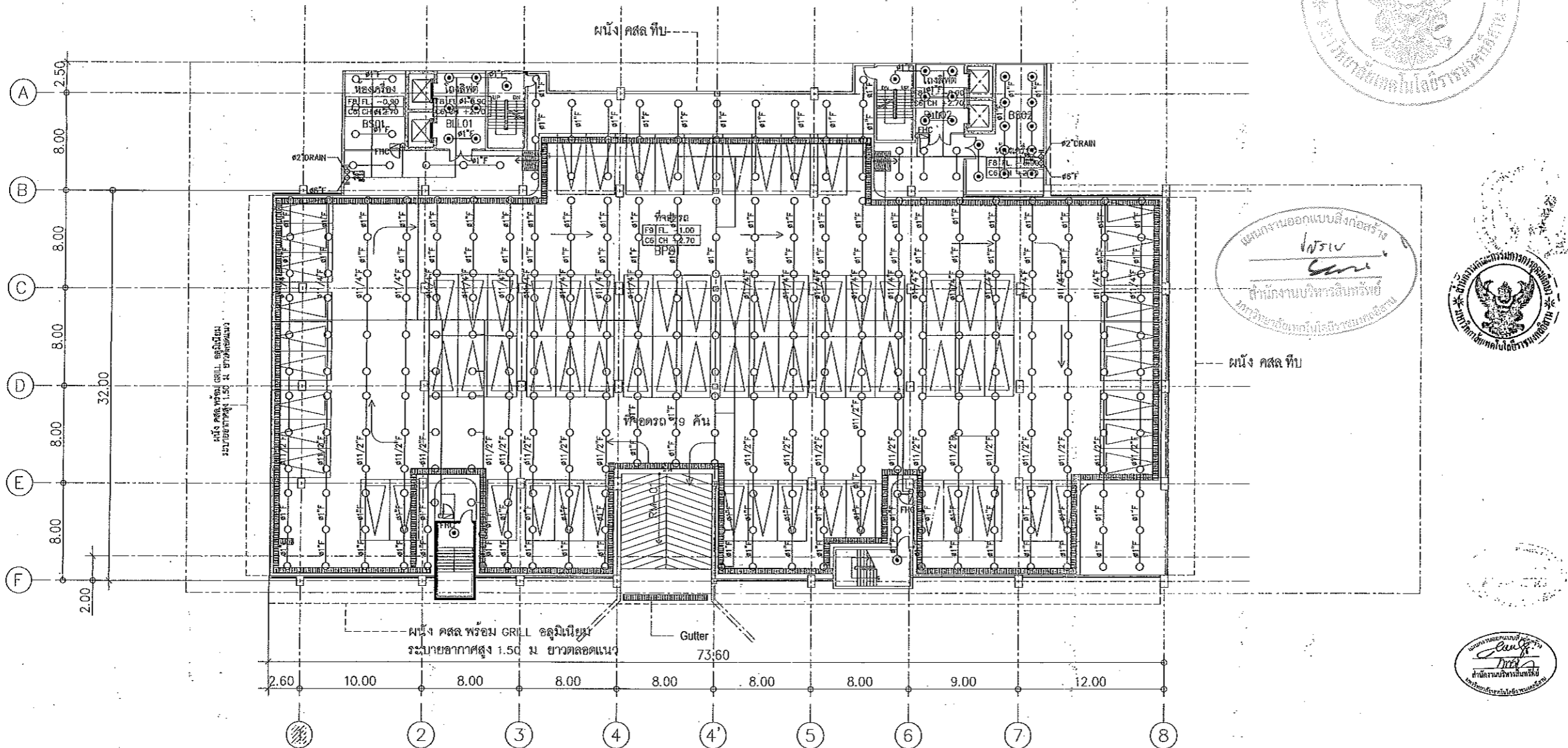
32. ก่อนการปฏิบัติงานในแต่ละงาน มีทั้งช่างก่อสร้างและช่าง SHOP DRAWING

33. ก่อนการปฏิบัติงานในแต่ละงาน มีทั้งช่างก่อสร้างและช่าง SHOP DRAWING

34. ก่อนการปฏิบัติงานในแต่ละงาน มีทั้งช่างก่อสร้างและช่าง SHOP DRAWING

35. ก่อนการปฏิบัติงานในแต่ละงาน มีทั้งช่างก่อสร้างและช่าง SHOP DRAWING

36. ก่อนการปฏิบัติงานในแต่ละงาน มีทั้งช่างก่อสร้างและช่าง SHOP DRAWING



BASEMENT -1.00 M.
SCALE 1 : 200

B=BASEMENT
P=PARKING
LL=LOBBY LIFT

*** หมายเหตุ spec ระดับค่า นับจากความสูงของสังขี้น แต่ละชั้น
c6 คือไม่มีค่า ซึ่งใช้ระดับท้องที่เป็นหลัก

DIA. (INCHES)	MAX. NO. OF SPRINKLER
1"	2
1 1/4"	3
1 1/2"	5
2"	10
2 1/2"	30
3"	60
4"	< 4,831 SQ.M.

○ PENDENT SPRINKLER HEAD
○ UPRIGHT SPFFIKLER HEAD (FOR PARKING AREA)

หมายเหตุ หากขนาดท่อไม่ได้ระบุไว้ในแบบ ให้ใช้ขนาดตามตาราง
การติดตั้งหัวกระจายน้ำทั้งหมดให้เป็นไปตามมาตรฐาน NFPA ฉบับล่าสุดโดยเคร่งครัด



ผู้ช่วยศาสตราจารย์ วโรจน์ สิมังแสง
อธิการบดีมหาวิทยาลัยเทคโนโลยีราชมงคลธัญบุรี



ผู้ช่วยศาสตราจารย์ วโรจน์ สิมังแสง
อธิการบดีมหาวิทยาลัยเทคโนโลยีราชมงคลธัญบุรี

แบบก่อสร้าง	
DRAWING TITLE	SCALE
ระบบค้ำหลัง ชั้นใต้ดิน	1:200
DRAWN R-SPACE STAFF	DRAWING NO.
CHECKED	FP-03.
APPROVED	TOTAL
DATE 24/05/59	FILE

Notes
This Drawing is Copyrighted. All Contractors must check all dimensions on site.
Only 2-pipe dimensions and grid lines are to be worked from. Discrepancies
must be reported immediately to the Architect or Engineer concerned
before proceeding.



JOB NO. RNS-5907

PROJECT
โครงการออกแบบอาคารเรียนรวม
และปฏิบัติการวิชาชีพ

OWNER
มหาวิทยาลัยเทคโนโลยีราชมงคลธัญบุรี
วิทยาเขตขอนแก่น

LOCATION
มหาวิทยาลัยเทคโนโลยีราชมงคลธัญบุรี
วิทยาเขตขอนแก่น

DESIGN TEAM



RENOVATE SPACE CO.,LTD

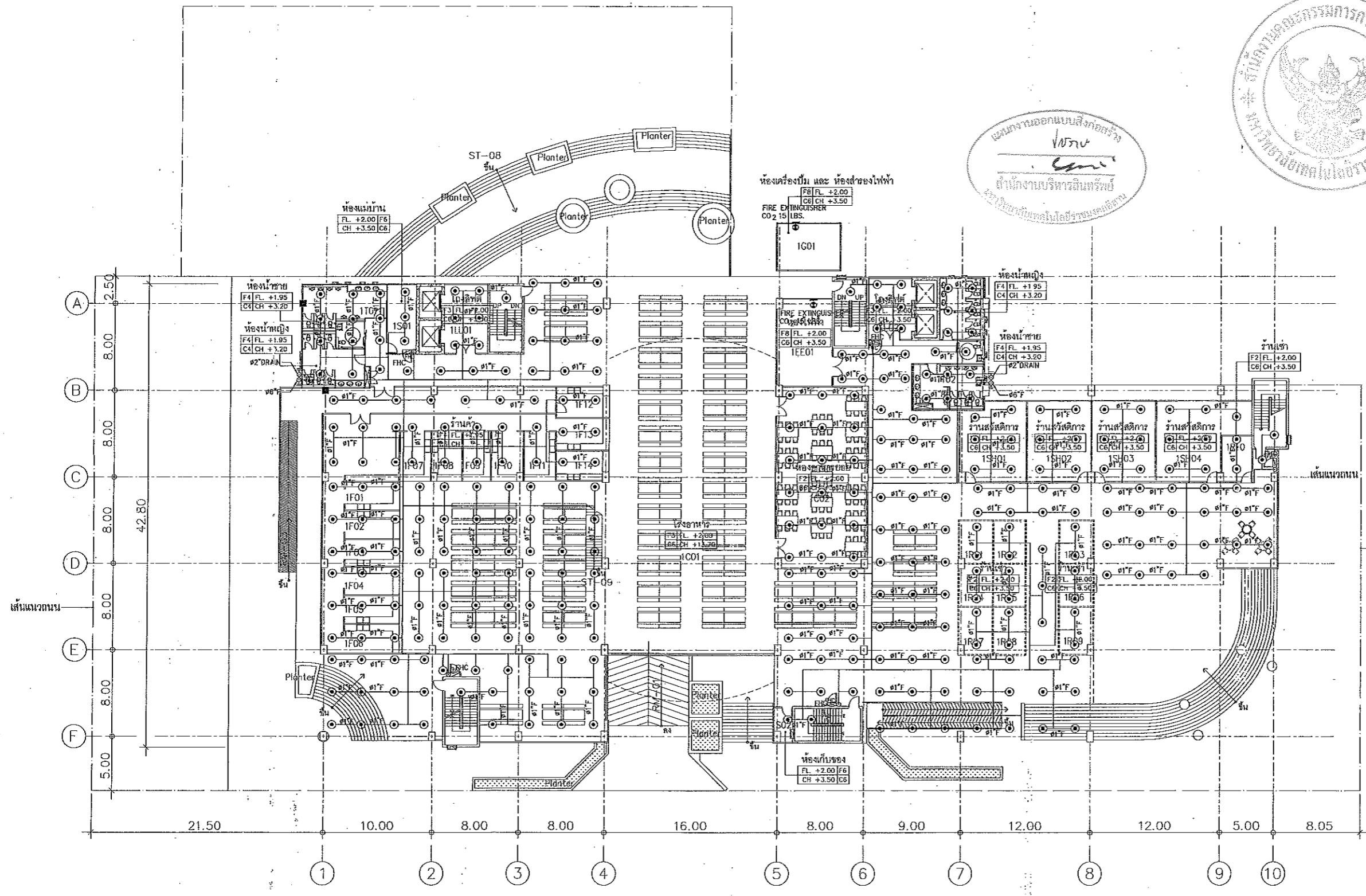
449 SUKHUMVIT 63 (EKKAMAI 21) KLONGTONNAU WATTANA 10110
Tel: (66 2) 711-5637 Fax: (66 2) 711-5763
E-MAIL: info@renospace.co.th Web Site: www.rspace.co.th

ARCHITECTS DESIGNERS	SIGNATURE
วิฑูริย์ ติงษ์	1-8-482
วิฑูริย์ ติงษ์	1-8-2137
สุวิทย์ ธรรมรัตน์	1-8-7225
PROJECT ARCHITECT	SIGNATURE
วิฑูริย์ ติงษ์	1-8-7225
INTERIOR DESIGNERS	SIGNATURE
LANDSCAPE DESIGNERS	SIGNATURE
STRUCTURAL ENGINEERS	SIGNATURE
ณัฐวิทย์ ธรรมรัตน์	18-1873
CIVIL ENGINEERS	SIGNATURE
วิฑูริย์ ติงษ์	1-8-2137
วิฑูริย์ ติงษ์	1-8-1003
ELECTRIC ENGINEERS	SIGNATURE
วิฑูริย์ ติงษ์	1-8-2137
MECHANIC ENGINEERS	SIGNATURE
วิฑูริย์ ติงษ์	1-8-2137
SANITARY ENGINEERS	SIGNATURE
วิฑูริย์ ติงษ์	1-8-2137
วิฑูริย์ ติงษ์	1-8-1003
REVISIONS	DATE

- คำชี้แจง
- แบบก่อสร้างนี้เป็นลิขสิทธิ์ของวิศวกรโยธาที่ได้รับมอบหมายจาก
วิศวกรรมสถานแห่งประเทศไทยในพระบรมราชูปถัมภ์
โครงการออกแบบอาคารเรียนรวม และปฏิบัติการวิชาชีพ
2. วิศวกรโยธาได้รับมอบหมายให้ดำเนินการออกแบบโครงสร้างอาคาร
3. วิศวกรโยธาได้รับมอบหมายให้ดำเนินการออกแบบโครงสร้างอาคาร
4. วิศวกรโยธาได้รับมอบหมายให้ดำเนินการออกแบบโครงสร้างอาคาร
5. วิศวกรโยธาได้รับมอบหมายให้ดำเนินการออกแบบโครงสร้างอาคาร

แบบก่อสร้าง	
DRAWING TITLE	SCALE
ระบบต้นเพลิง ชั้นที่ 1	1:200
DRAWN RSPACE STAFF	DRAWING NO.
CHECKED	FP-04
APPROVED	TOTAL
DATE: 24/05/69	

Notes
This Drawing is Copyrighted. All Contractors must check all dimensions on site.
Only figured dimensions and ght lines are to be worked from. Discrepancies
must be reported immediately to the Architect or Engineer concerned
before processing.



1=GROUND FLOOR	LL=LOBBY LIFT
	S=SERVICE
	T=TOILET
	F=FOOD SHOP
	C=CANTEEN
	R=RENTAL SHOP
	SH=SHOP
	EE=EE ROOM
	G=GENERATOR ROOM
	TA=TANK

หมายเหตุ spec ระดับน้ำ นับจากความสูงของห้องชั้น แต่ระดับ
c6 คือไม่มีค่า จึงใช้ระดับห้องชั้นเป็นหลัก

DIA. (INCHES)	MAX. NO. OF SPRINKLER
1"	2
1 1/4"	3
1 1/2"	5
2"	10
2 1/2"	30
3"	60
4"	< 4,831 SQ.M.

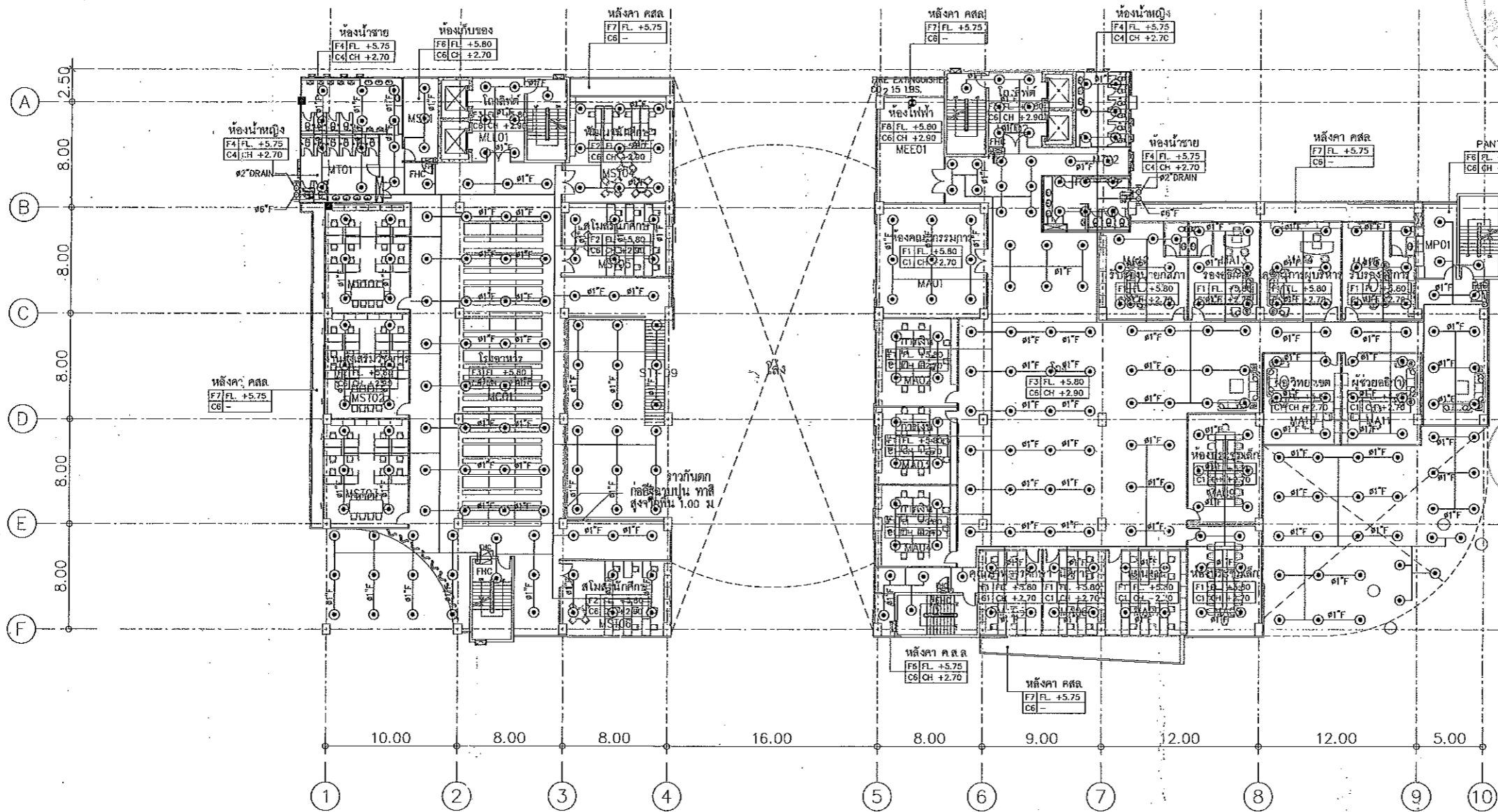
- PENDENT SPRINKLER HEAD
- UPRIGHT SPRINKLER HEAD (FOR PARKING AREA)

หมายเหตุ หากขนาดท่อไม่ได้ระบุไว้ในแบบ ให้ใช้ขนาดตามตาราง
การติดตั้งหัวกระจายน้ำต้นเพลิงให้เป็นไปตามมาตรฐาน NFPA ฉบับล่าสุดโดยเคร่งครัด

GROUND FLOOR PLAN
SCALE 1:200



ผู้ช่วยศาสตราจารย์ วิโรจน์ คุ้มโพนแสง
อธิการบดีมหาวิทยาลัยเทคโนโลยีราชมงคลธัญบุรี



M=MEZZANINE	LL=LOBBY LIFT
S=SERVICE	T=TOILET
C=CANTEEN	ST=นักศึกษา
A=ADMIN	EE=EE ROOM
P=PANTRY	

***หมายเหตุ spec ระดับฝ้า นับจากความสูงของผนัง แต่ละชั้น
C6 คือ ฝ้าฝ้า จึงใช้ระดับห้องพื้นเป็นหลัก

DIA. (INCHES)	MAX. NO. OF SPRINKLER
1"	2
1 1/4"	3
1 1/2"	5
2"	10
2 1/2"	30
3"	60
4"	< 4,831 SQ.M.

- PENDENT SPRINKLER HEAD
- UPRIGHT SPRINKLER HEAD (FOR PARKING AREA)

หมายเหตุ หากขนาดท่อไม่ได้ระบุไว้ในแบบ ให้ใช้นัดตามตาราง
การติดตั้งหัวกระจายน้ำดับเพลิงให้ยื่นไปจากมาตรฐาน NFPA ฉบับล่าสุดโดยเคร่งครัด

MEZZANINE
SCALE 1 : 200



ผู้ช่วยศาสตราจารย์ วิจิตร ลิ้มใจแสง
อธิการบดีมหาวิทยาลัยเทคโนโลยีราชมงคลธัญบุรี



ผู้ช่วยศาสตราจารย์ วิจิตร ลิ้มใจแสง
อธิการบดีมหาวิทยาลัยเทคโนโลยีราชมงคลธัญบุรี



แผนงานออกแบบสิ่งก่อสร้าง
V.P.S.U.
สำนักงานบริหารสินทรัพย์
มหาวิทยาลัยเทคโนโลยีราชมงคลธัญบุรี



Job No. RNS-5907
PROJECT
โครงการออกแบบอาคารเรียนรวม
และปฏิบัติการวิชาชีพ

OWNER
มหาวิทยาลัยเทคโนโลยีราชมงคลธัญบุรี
วิทยาเขตขอนแก่น

LOCATION
มหาวิทยาลัยเทคโนโลยีราชมงคลธัญบุรี
วิทยาเขตขอนแก่น

DESIGN TEAM

renovatespace
ARCHITECTURE • INTERIOR • EXHIBITION • RENOVATION

RENOVATE SPACE CO., LTD
449 SUKHUMVIT 63 (EKKAMAJI 2) KLONGTONNAU WATZANA 10110
Tel. (66 2) 711 - 5637 Fax. (66 2) 711 - 5763
E-MAIL: info@renovatespace.co.th Web Site: www.rspace.co.th

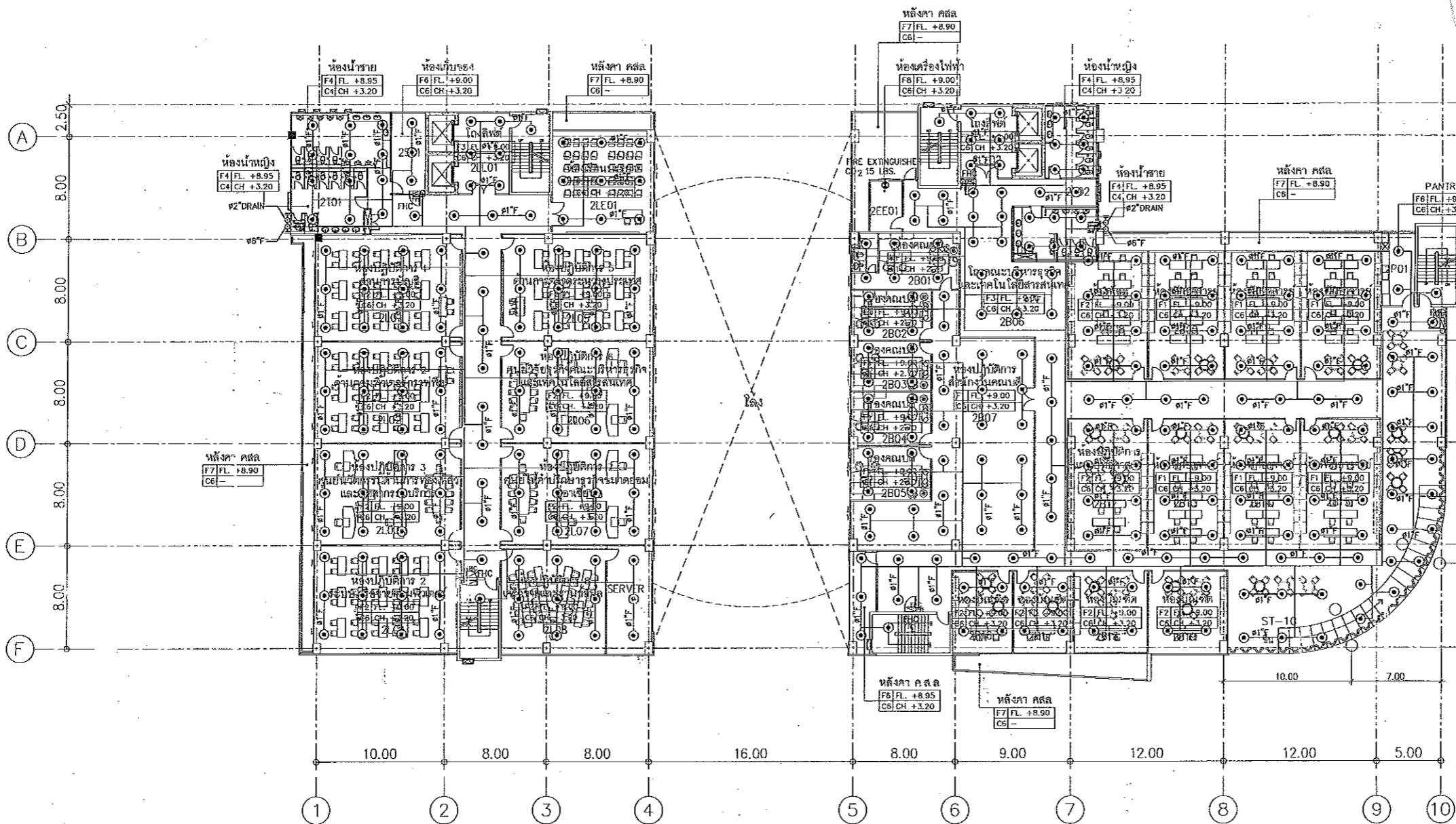
ARCHITECTS DESIGNERS	SIGNATURE
วิจิตร ลิ้มใจแสง 0-80-482	
วิภา วัฒนศิริ 0-80-2137	
ศักดิ์ วัฒนศิริ 0-80-7228	
PROJECT ARCHITECT	SIGNATURE
ศักดิ์ วัฒนศิริ 0-80-7228	
INTERIOR DESIGNERS	SIGNATURE
LANDSCAPE DESIGNERS	SIGNATURE
STRUCTURAL ENGINEERS	SIGNATURE
วิจิตร ลิ้มใจแสง 0-80-72	
CIVIL ENGINEERS	SIGNATURE
วิจิตร ลิ้มใจแสง 0-80-72	
วิภา วัฒนศิริ 0-80-2137	
ศักดิ์ วัฒนศิริ 0-80-7228	
ELECTRIC ENGINEERS	SIGNATURE
วิจิตร ลิ้มใจแสง 0-80-72	
MECHANIC ENGINEERS	SIGNATURE
วิจิตร ลิ้มใจแสง 0-80-72	
SANITARY ENGINEERS	SIGNATURE
วิจิตร ลิ้มใจแสง 0-80-72	
วิภา วัฒนศิริ 0-80-2137	
ศักดิ์ วัฒนศิริ 0-80-7228	
REVISIONS	DATE
คำแนะนำ	

1. เปรียบเทียบพื้นที่กับพื้นที่ของอาคารเดิมที่มีอยู่แล้ว
2. ปรึกษาวิศวกรเกี่ยวกับโครงสร้าง
3. ระบุตำแหน่งของสิ่งก่อสร้าง
4. อนุมัติโครงการ

แบบก่อสร้าง
DRAWING TITLE: ระบุตำแหน่ง ชั้นลอย SCALE: 1:200

DRAWN: RSPACE STAFF	DRAWING NO. FP-05
CHECKED:	
APPROVED:	
DATE: 24/05/59	TOTAL:
FILE:	

No. 18
This Drawing is Copyrighted. All Contractors must check all dimensions on site. Only figured dimensions and grid lines are to be worked from. Discrepancies shall be reported immediately to the Architect or Engineer concerned before proceeding.



2=2ND FLOOR

LL=LOBBY LIFT
 S=SERVICE
 T=TOILET
 L=LAB
 B=คณะบริหารธุรกิจ
 EE=EE ROOM
 P=PANTRY

หมายเหตุ spec ระดับฝ้า นับจากความสูงของฝ้าถึงพื้น เติลละชั้น C6 คือไม่มีฝ้า จึงใช้ระดับห้องพื้นเป็นหลัก

DIA. (INCHES)	MAX. NO. OF SPRINKLER
1"	2
1 1/4"	3
1 1/2"	5
2"	10
2 1/2"	30
3"	60
4"	< 4,831 SQ.M.

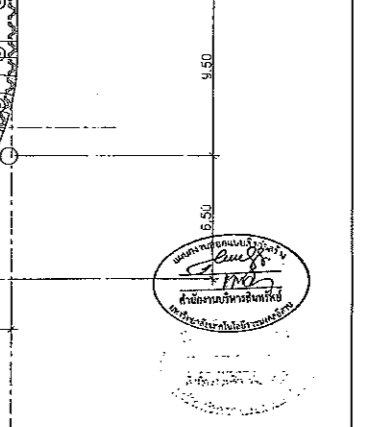
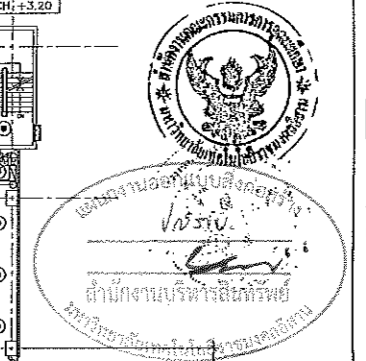
○ PENDENT SPRINKLER HEAD
 ○ UPRIGHT SPRINKLER HEAD (FOR PARKING AREA)

หมายเหตุ หากขนาดท่อไม่ได้ระบุไว้ในแบบ ให้ใช้ขนาดตามตาราง การติดตั้งหรือกระจายน้ำบนหลังให้เป็นไปตามมาตรฐาน NFPA ฉบับล่าสุดโดยเคร่งครัด

2ND FLOOR PLAN
 SCALE 1 : 200



ผู้ช่วยศาสตราจารย์ วีโรจน์ สิมโกลง
 อธิการบดีมหาวิทยาลัยเทคโนโลยีราชมงคลธัญบุรี
 ผู้ช่วยศาสตราจารย์ วีโรจน์ สิมโกลง
 อธิการบดีมหาวิทยาลัยเทคโนโลยีราชมงคลธัญบุรี



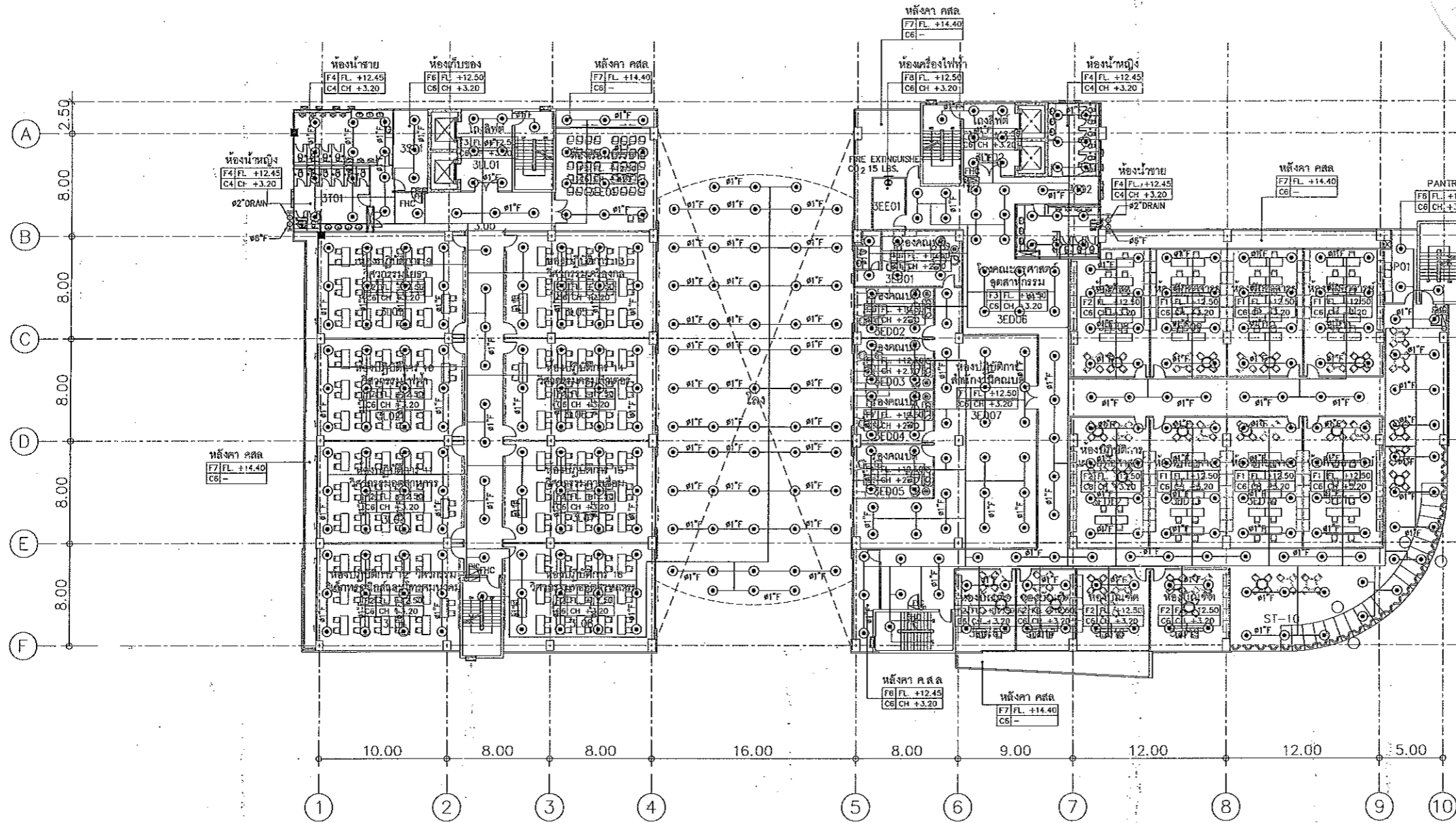
JOB NO. RNS-5907
 PROJECT โครงการออกแบบอาคารเรียนรวม และปฏิบัติการวิชาชีพ
 OWNER มหาวิทยาลัยเทคโนโลยีราชมงคลธัญบุรี วิทยาเขตขอนแก่น
 LOCATION มหาวิทยาลัยเทคโนโลยีราชมงคลธัญบุรี วิทยาเขตขอนแก่น
 DESIGN TEAM renovatespace ARCHITECTURE • INTERIOR • EXHIBITION • RENOVATION

RENOVATE SPACE CO.,LTD
 449 SURKUMVIT 63 (EKKAMAI 21) LONGINTONNAU WATTANA 10110
 Tel: (662) 711-5637 Fax: (662) 711-5763
 E-MAIL: info@space.co.th Web Site: www.space.co.th

ARCHITECTS DESIGNERS	SIGNATURE
นาย พิเศษ งามเลิศ	๑๓๕๕
นาย สมคิด งามเลิศ	๑๑๕๑
นาย สมเกียรติ งามเลิศ	๑๑๕๒
PROJECT ARCHITECT	SIGNATURE
นาย สมเกียรติ งามเลิศ	๑๑๕๒
INTERIOR DESIGNERS	SIGNATURE
LANDSCAPE DESIGNERS	SIGNATURE
STRUCTURAL ENGINEERS	SIGNATURE
นาย วีโรจน์ สิมโกลง	๑๑๕๓
CIVIL ENGINEERS	SIGNATURE
นาย วีโรจน์ สิมโกลง	๑๑๕๓
ELECTRIC ENGINEERS	SIGNATURE
นาย วีโรจน์ สิมโกลง	๑๑๕๓
MECHANIC ENGINEERS	SIGNATURE
นาย วีโรจน์ สิมโกลง	๑๑๕๓
SANITARY ENGINEERS	SIGNATURE
นาย วีโรจน์ สิมโกลง	๑๑๕๓
REVISIONS	DATE

แบบก่อสร้าง	
DRAWING TITLE	SCALE
ระบบค้ำหลัง ชั้นที่ 2	1:200
DRAWN R-SPACE STAFF	DRAWING NO.
CHECKED	FP-06
APPROVED	
DATE 24/05/59	TOTAL
FILE:	

Notes
 This Drawing is Copyrighted. All Contractors must check all dimensions on site. Only upward dimensions and grid lines are to be used from this drawing. Errors reported immediately to the Architect or Engineer concerned before processing.



3=3RD FLOOR	LL=LOBBY LIFT S =SERVICE T =TOILET L =LAB ED=EDUCATION LE=LECTURE EE=EE ROOM P =PANTRY
-------------	---

หมายเหตุ spec ระดับฝ้า นับจากความสูงของผนัง แต่ระดับ c6 คือไม่ฝ้า จึงใช้ระดับห้องพื้นเป็นหลัก

DIA. (INCHES)	MAX. NO. OF SPRINKLER
1"	2
1 1/4"	3
1 1/2"	5
2"	10
2 1/2"	30
3"	60
4"	< 4,831 SQ.M.

- PENDENT SPRINKLER HEAD
- UPRIGHT SPRINKLER HEAD (FOR PARKING AREA)

หมายเหตุ หากขนาดท่อไม่ได้ระบุไว้แบบ ให้ใช้ขนาดตามตาราง การติดตั้งหรือระยะห่างตามหลังให้เป็นไปตามมาตรฐาน NFPA ฉบับล่าสุดโดยเคร่งครัด

3RD FLOOR PLAN
SCALE 1 : 200

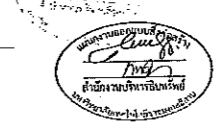


ผู้ช่วยศาสตราจารย์ วิจารณ์ ลิ้มใจแสง
อธิการบดีมหาวิทยาลัยเทคโนโลยีราชมงคลธัญบุรี

ผู้ช่วยศาสตราจารย์ วิจารณ์ ลิ้มใจแสง
อธิการบดีมหาวิทยาลัยเทคโนโลยีราชมงคลธัญบุรี



มหาวิทยาลัยเทคโนโลยีราชมงคลธัญบุรี
สำนักงานบริหารสิ่งก่อสร้าง
งานเขียนแบบสถาปัตย์

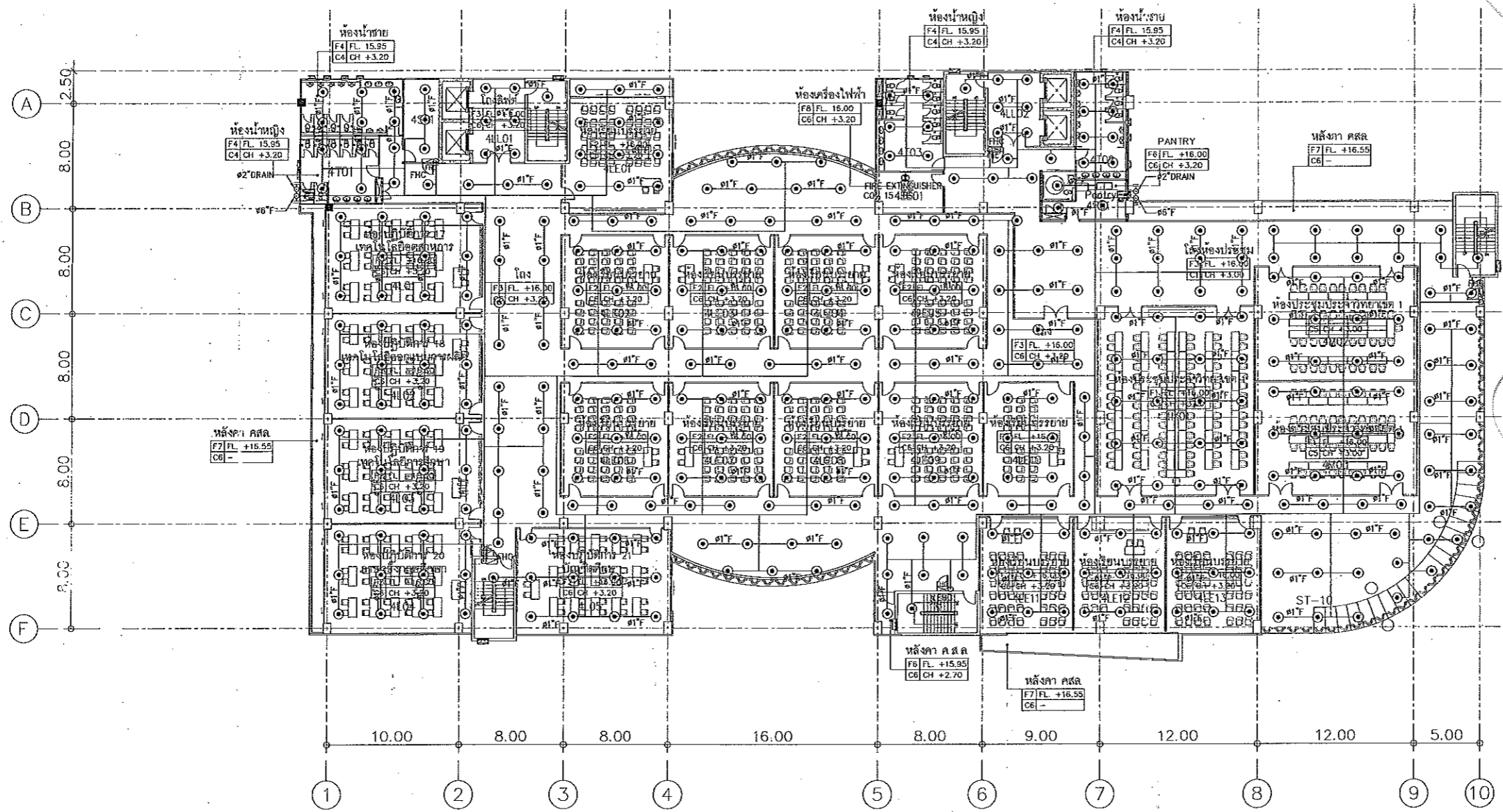


JOB NO. RNS-5907
PROJECT
โครงการออกแบบอาคารเรียนรวม
และปฏิบัติการวิชาชีพ
OWNER
มหาวิทยาลัยเทคโนโลยีราชมงคลธัญบุรี
วิทยาเขตขอนแก่น
LOCATION
มหาวิทยาลัยเทคโนโลยีราชมงคลธัญบุรี
วิทยาเขตขอนแก่น
DESIGN TEAM
renovatespace
ARCHITECTURE • INTERIOR • EXHIBITION • RENOVATION

RENOVATE SPACE CO.,LTD
449 SUKHUMVIT 63 (SUKKAMAI 21) KLONGTONNAU WATTANA 10110
Tel: (66 2) 711-5637 Fax: (66 2) 711-5763
E-MAIL : info@rspaca.co.th , Web Site : www.rspaca.co.th

ARCHITECTS DESIGNERS	SIGNATURE
วิษณุ คุ้มชัย 1-43-432	
พีร อดิศักดิ์ 4-43-2137	
ศุภนิษฐ์ ฤกษ์พันธ์ 4-43-2228	
PROJECT ARCHITECT	SIGNATURE
ศุภนิษฐ์ ฤกษ์พันธ์ 4-43-2228	
INTERIOR DESIGNERS	SIGNATURE
LAI,OSCAPE DESIGNERS	SIGNATURE
STRUCTURAL ENGINEERS	SIGNATURE
วิวัฒน์ ทรัพย์เลิศ 06-1673	
CIVIL ENGINEERS	SIGNATURE
วิวัฒน์ ทรัพย์เลิศ 06-1673	
ELECTRIC ENGINEERS	SIGNATURE
ไพฑูริย์ ทรัพย์เลิศ 06-1673	
MECHANIC ENGINEERS	SIGNATURE
พิชญะ ทรัพย์เลิศ 06-1673	
SANITARY ENGINEERS	SIGNATURE
วิวัฒน์ ทรัพย์เลิศ 06-1673	
REVISIONS	DATE

คำแนะนํา	
1.แบบก่อสร้างนี้เป็นที่ติดของมหาวิทยาลัยเทคโนโลยีราชมงคลธัญบุรี วิทยาเขตขอนแก่น เพื่อความเรียบร้อยของโครงการและความสะดวกในการก่อสร้าง	
2.ใช้วัสดุและสีตามที่ระบุไว้ในแบบ	
3.รายละเอียดในแบบก่อสร้างนี้จะมีผลใช้บังคับเมื่อได้รับอนุมัติจากมหาวิทยาลัยเทคโนโลยีราชมงคลธัญบุรี	
4.หากมีการเปลี่ยนแปลงงาน ให้นำมาแจ้งให้ทราบก่อน SHIP DRAWING	
5.หากมีความเปลี่ยนแปลงการก่อสร้างให้แจ้งมหาวิทยาลัยเทคโนโลยีราชมงคลธัญบุรี	
แบบก่อสร้าง	
DRAWING TITLE	SCALE
ระบบต้นเพลิง ชั้นที่ 3	1:200
DRAWN R-SPACE STAFF	DRAWING NO.
CHECKED	FP-07
APPROVED	
DATE 24/05/59	TOTAL
FILE :	
Notes	
This Drawing is Copyrighted. All Contractors must check all dimensions on site. Any squared dimensions and gips lines are to be worked from Discrepancies must be reported immediately to the Architect or Engineer concerned before processing.	



4=4TH FLOOR

LL=LOBBY LIFT
S =SERVICE
T =TOILET
L =LAB
LE=LECTURE
EE=EE ROOM
P =PANTRY
M =MEETING ROOM

หมายเหตุ spec ระดับน้ำ นับจากความสูงของผังพื้น แต่ละชั้น C6 คือไม่มีค่า จึงใช้ระดับท้องถิ่นเป็นหลัก

DIA. (INCHES)	MAX. NO. OF SPRINKLER
1"	2
1 1/4"	3
1 1/2"	5
2"	10
2 1/2"	30
3"	60
4"	< 4,831 SQ.M.

- ⊙ PENDENT SPRINKLER HEAD
- UPRIGHT SPRINKLER HEAD (FOR PARKING AREA)

หมายเหตุ หากขนาดท่อไม่ได้ระบุไว้ในแบบ ให้ใช้ขนาดตามตาราง การติดตั้งหัวกระจายน้ำหลังให้เป็นไปตามมาตรฐาน NFPA ฉบับล่าสุดโดยเคร่งครัด

4TH FLOOR PLAN

SCALE 1 : 200



ผู้ช่วยศาสตราจารย์ วิโรจน์ ลิ้มไขแสง
อธิการบดีมหาวิทยาลัยเทคโนโลยีราชมงคลธัญบุรี

JCA NO. RNS-5907

PROJECT
โครงการออกแบบอาคารเรียนรวม และปฏิบัติการวิชาชีพ

OWNER
มหาวิทยาลัยเทคโนโลยีราชมงคลธัญบุรี วิทยาเขตขอนแก่น

LOCATION
มหาวิทยาลัยเทคโนโลยีราชมงคลธัญบุรี วิทยาเขตขอนแก่น

DESIGN TEAM
renovatespace
ARCHITECTURE • INTERIOR • EXHIBITION • RENOVATION

RENOVATE SPACE CO., LTD
418 SUKHUMVIT 63 (EKKAMAI 2) KLONGTONNAU WATTANA 10110
Tel: (66 2) 711-5637 Fax: (66 2) 711-5763
E-MAIL: info@space.co.th Web Site: www.space.co.th

ARCHITECTS DESIGNERS	SIGNATURE
วิโรจน์ ลิ้มไขแสง	[Signature]
วิภาดา วัฒนศิริ	[Signature]
วิภาดา วัฒนศิริ	[Signature]
วิภาดา วัฒนศิริ	[Signature]

INTERIOR DESIGNERS	SIGNATURE

LANDSCAPE DESIGNERS	SIGNATURE

STRUCTURAL ENGINEERS	SIGNATURE
วิโรจน์ ลิ้มไขแสง	[Signature]

CIVIL ENGINEERS	SIGNATURE
วิภาดา วัฒนศิริ	[Signature]
วิภาดา วัฒนศิริ	[Signature]

ELECTRICAL ENGINEERS	SIGNATURE
วิโรจน์ ลิ้มไขแสง	[Signature]

MECHANIC ENGINEERS	SIGNATURE
วิภาดา วัฒนศิริ	[Signature]

SANITARY ENGINEERS	SIGNATURE
วิภาดา วัฒนศิริ	[Signature]
วิภาดา วัฒนศิริ	[Signature]

REVISIONS	DATE

คำแนะนํา

- แบบแปลนนี้เป็นทรัพย์สินของมหาวิทยาลัยเทคโนโลยีราชมงคลธัญบุรี วิทยาเขตขอนแก่น หรือส่วนงานที่เกี่ยวข้อง มิใช่ของบุคคลภายนอก
- หากมีการแก้ไขแบบแปลนใดๆ จะต้องมีการบันทึกประวัติการแก้ไขแบบแปลน
- แบบแปลนนี้เป็นแบบแปลนที่จัดทำขึ้นเพื่อใช้ในการก่อสร้างเท่านั้น มิใช่ใช้สำหรับการอื่นใด
- หากมีการปฏิบัติงานนอกเหนือจากนี้ กรุณาแจ้งให้ทราบก่อนดำเนินการ

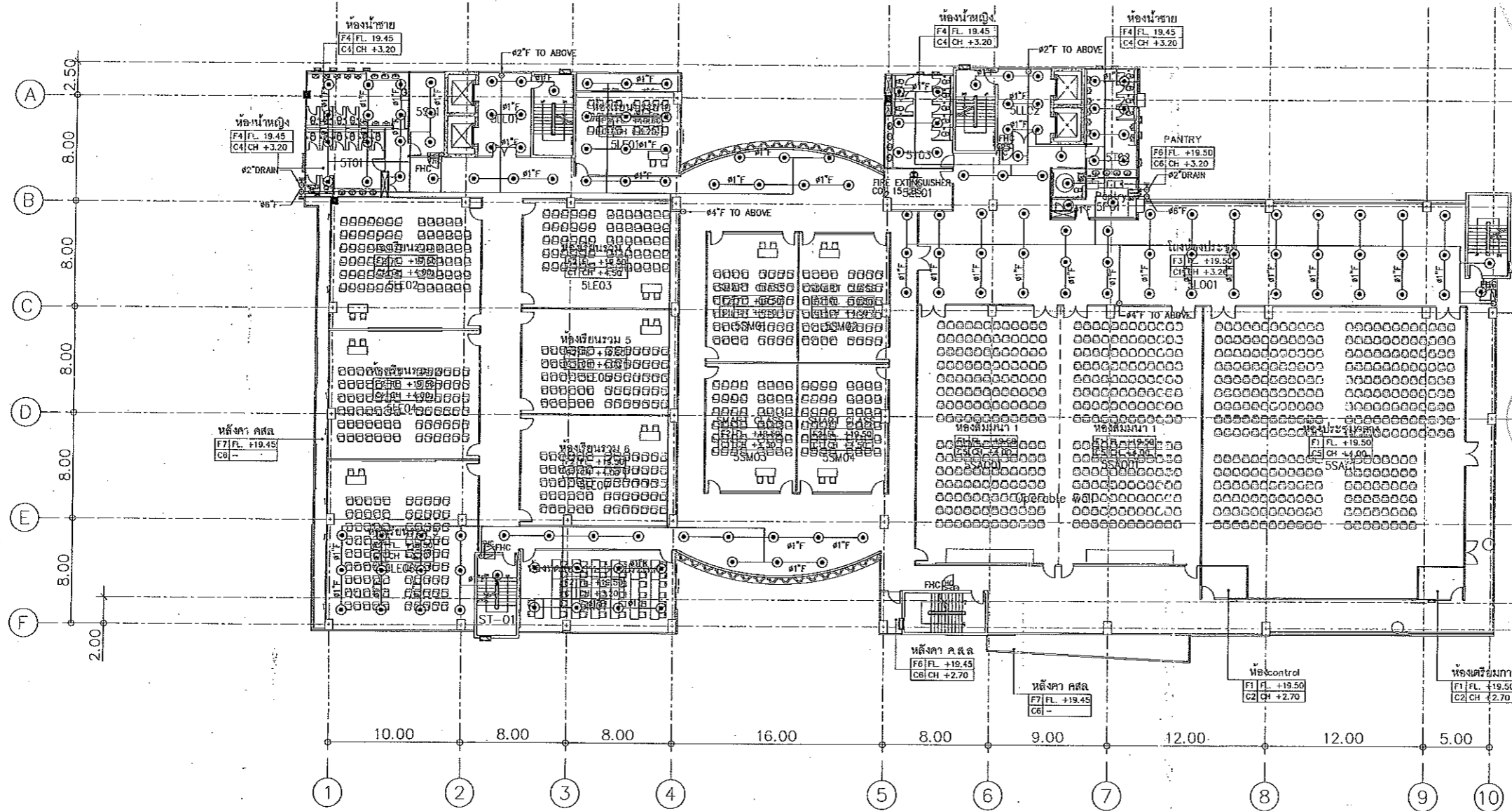
แบบก่อสร้าง

DRAWING TITLE	SCALE
ระบบคานหลัง ชั้นที่ 4	1:200

DRAWN R-SPACE STAFF	DRAWING NO.
CHECKED	FP-08
APPROVED	TOTAL
DATE 24/05/59	

FILES:

NOTES
This Drawing is Copyrighted. All Contractors must check all dimensions on site. Only Equest dimensions and grid lines are to be worked from. Discrepancies must be reported immediately to the Architect or Engineer concerned before proceeding.



5=5TH FLOOR

LL=LOBBY LIFT
 S=SERVICE
 T=TOILET
 SA=SAMINA
 LE=LECTURE
 EE=EE ROOM
 P=PANTRY
 SM=SMART CLASS
 JN=ห้องทดสอบภาษาต่างประเทศ
 LO=LOBBY

*** หมายเหตุ spec ระดับฝ้า นับจากความสูงของฝ้าพื้น ฝ้าละชั้น C6 คือไม่มีฝ้า จึงให้ระดับห้องพื้นเป็นหลัก

DIA. (INCHES)	MAX. NO. OF SPRINKLER
1"	2
1 1/4"	3
1 1/2"	5
2"	10
2 1/2"	30
3"	60
4"	< 4,831 SQ.M.

- ⊙ PENDENT SPRINKLER HEAD
- UPRIGHT SPRINKLER HEAD (FOR PARKING AREA)

หมายเหตุ หากชนดท่อไม่ได้ระบุไว้ให้แบบ ให้ใช้ขนาดตามตาราง
 การติดตั้งหัวกระจายน้ำให้เพลิงให้เป็นไปตามมาตรฐาน NFPA ฉบับล่าสุดโดยเคร่งครัด

5TH FLOOR PLAN
 SCALE 1 : 200



ผู้ช่วยศาสตราจารย์ วิโรจน์ ตั้งใจแสง
 อธิการบดีมหาวิทยาลัยเทคโนโลยีราชมงคลธัญบุรี



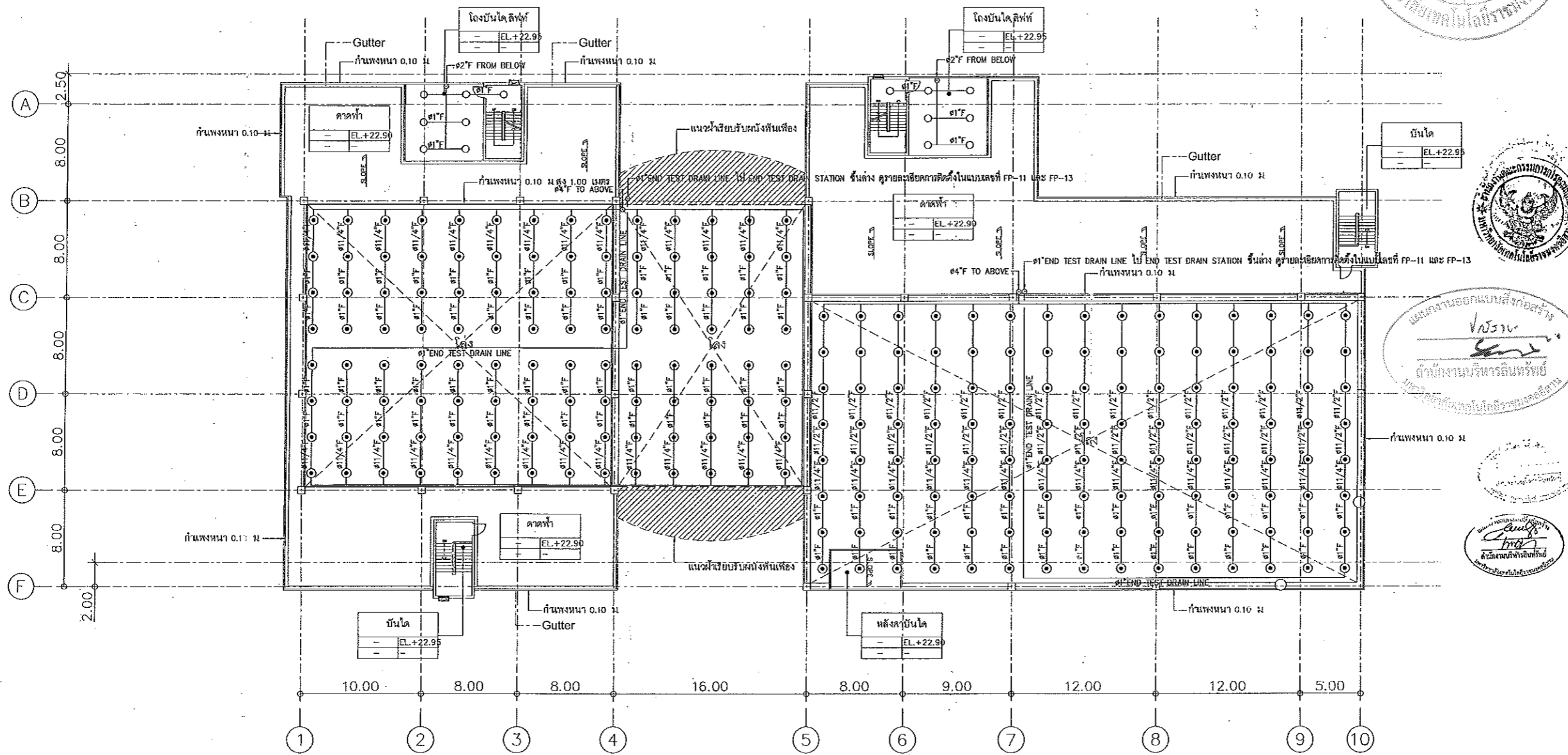
JOB NO. RNS-5907
 PROJECT
 โครงการออกแบบอาคารเรียนรวม
 และปฏิบัติการวิชาชีพ
 OWNER
 มหาวิทยาลัยเทคโนโลยีราชมงคลธัญบุรี
 วิทยาเขตขอนแก่น
 LOCATION
 มหาวิทยาลัยเทคโนโลยีราชมงคลธัญบุรี
 วิทยาเขตขอนแก่น
 DESIGN TEAM
renovatespace
 ARCHITECTURE • INTERIOR • EXHIBITION • RENOVATION
 RENOVATE SPACE CO., LTD
 449 SUNGHUMMIT 63 (EKKAMAI 21) KLONGTONNAU WATTANA 10110
 Tel: (66 2) 711-5637 Fax: (66 2) 711-5763
 E-MAIL: info@space.co.th Web Site: www.space.co.th

ARCHITECTS DESIGNERS	SIGNATURE
วิโรจน์ ตั้งใจแสง	
วิภาดา ชัยวัฒน์	
สุวิภา ฤกษ์เกษม	
PROJECT ARCHITECT	SIGNATURE
วิโรจน์ ตั้งใจแสง	
INTERIOR DESIGNERS	SIGNATURE
LANDSCAPE DESIGNERS	SIGNATURE
STRUCTURAL ENGINEERS	SIGNATURE
วิโรจน์ ตั้งใจแสง	
CIVIL ENGINEERS	SIGNATURE
วิโรจน์ ตั้งใจแสง	
ELECTRICAL ENGINEERS	SIGNATURE
วิโรจน์ ตั้งใจแสง	
MECHANIC ENGINEERS	SIGNATURE
วิโรจน์ ตั้งใจแสง	
SANITARY ENGINEERS	SIGNATURE
วิโรจน์ ตั้งใจแสง	
REVISIONS	DATE

คำแนะนำ
 1. แผนก่อสร้างนี้ไม่รวมถึงของเครื่องใช้ภายในอาคารที่ติดตั้งโดยช่างเทคนิค
 2. ให้ผู้รับจ้างตรวจสอบและปรับปรุงรายละเอียดการก่อสร้างให้ตรงกับแบบ
 3. ระยะเวลาในการก่อสร้างจะขึ้นอยู่กับความคืบหน้าของงานและสภาพแวดล้อม
 4. ระยะเวลาในการก่อสร้างมีขึ้นจากข้อมูลเบื้องต้นและข้อมูลเบื้องต้น
 5. ระยะเวลาในการก่อสร้างจะขึ้นอยู่กับความคืบหน้าของงานและสภาพแวดล้อม

แบบก่อสร้าง	
DRAWING TITLE	SCALE
ระบบเดินเพลิง ชั้นที่ 5	1:200
DRAWN RSPACE STAFF	DRAWING NO.
CHECKED	FP-09
APPROVED	
DATE 24/05/59	TOTAL
FILE:	

Notes
 This Drawing is Copyrighted. All Contractors must check all dimensions on site.
 Only figured dimensions and grid lines are to be worked from. Discrepancies
 must be reported immediately to the Architect or Engineer concerned
 before proceeding.



JOB NO. RNS-5807
 PROJECT
**โครงการออกแบบอาคารเรียนรวม
 และปฏิบัติกาวิชาชีวะ**
 OWNER
**มหาวิทยาลัยเทคโนโลยีราชมงคลธัญบุรี
 วิทยาเขตขอนแก่น**
 LOCATION
**มหาวิทยาลัยเทคโนโลยีราชมงคลธัญบุรี
 วิทยาเขตขอนแก่น**
 DESIGN TEAM



RENOVATE SPACE CO., LTD
 449 SUKHUMVIT 63 (EKKAMAI 21) LONGTONGNAU WATTANA 10110
 Tel. (66 2) 711 - 5537 Fax. (66 2) 711 - 5763
 EMAIL : info@space.co.th Web Site : www.space.co.th

ARCHITECTS DESIGNERS	SIGNATURE
วิจิตร ฐิตินันท์ ๙๕.๕๕๒	
วิภา ฐิตินันท์ ๕๕.๕๕๕	
ศุภชัย ฐิตินันท์ ๕๕.๕๕๕	
PROJECT ARCHITECT	SIGNATURE
วิจิตร ฐิตินันท์ ๙๕.๕๕๒	
INTERIOR DESIGNERS	SIGNATURE
LANDSCAPE DESIGNERS	SIGNATURE
STRUCTURAL ENGINEERS	SIGNATURE
วิจิตร ฐิตินันท์ ๙๕.๕๕๒	
CIVIL ENGINEERS	SIGNATURE
วิจิตร ฐิตินันท์ ๙๕.๕๕๒	
ELECTRIC ENGINEERS	SIGNATURE
วิจิตร ฐิตินันท์ ๙๕.๕๕๒	
MECHANIC ENGINEERS	SIGNATURE
วิจิตร ฐิตินันท์ ๙๕.๕๕๒	
Sanitary ENGINEERS	SIGNATURE
วิจิตร ฐิตินันท์ ๙๕.๕๕๒	
REVISIONS	DATE

แผนงานออกแบบสิ่งก่อสร้าง
วิจิตร
 ตำแหน่งงานบริหารบริหาร
 มหาวิทยาลัยเทคโนโลยีราชมงคลธัญบุรี



DIA. (INCHES)	MAX. NO. OF SPRINKLER
1"	2
1 1/4"	3
1 1/2"	5
2"	10
2 1/2"	30
3"	60
4"	< 4,831 SQ.M.

- ◎ PENDENT SPRINKLER HEAD
- UPRIGHT SPRINKLER HEAD (FOR PARKING AREA)

*** หมายเหตุ spec ระดับฝ้า นับจากความสูงของคั้งพื้น แต่ระดับ
 CS คือไม่ฝ้า จึงใช้ระดับห้องพื้นเป็นหลัก

หมายเหตุ หากขนาดท่อไม่ได้ระบุไว้ในแบบ ให้ใช้ขนาดตามตาราง
 การติดตั้งหัวกระจายน้ำทิ้งหลังให้เป็นไปตามมาตรฐาน NFPA ฉบับล่าสุดโดยเคร่งครัด

DECK FLOOR PLAN
 SCALE 1 : 200



ผู้ช่วยศาสตราจารย์ วิจิตร ฐิตินันท์
 อธิการบดีมหาวิทยาลัยเทคโนโลยีราชมงคลธัญบุรี

คำแนะนํา

- แบบก่อสร้างนี้เป็นลิขสิทธิ์ของ บริษัท ออโต้กราฟฟิค จำกัด หากมีการแก้ไขแบบ หรือการแก้ไขแบบอื่น ๆ กรุณาแจ้งให้บริษัท ออโต้กราฟฟิค จำกัด ทราบก่อนดำเนินการแก้ไข
- ไฟล์ AutoCAD และไฟล์ PDF เป็นลิขสิทธิ์ของ บริษัท ออโต้กราฟฟิค จำกัด
- แบบก่อสร้างนี้เป็นแบบร่างเบื้องต้น ไม่ใช่แบบก่อสร้างที่ส่งมอบให้ลูกค้า
- การแก้ไขแบบก่อสร้างในลักษณะแก้ไขแบบ SHOP DRAWING กรุณาแจ้งให้บริษัท ออโต้กราฟฟิค จำกัด ทราบก่อนดำเนินการแก้ไข

แบบก่อสร้าง	
DRAWING TITLE	SCALE
ระบบติดตั้ง ชั้นคาเฟ่	1:200
DRAWN R-SPACE STAFF	DRAWING NO.
	FP-10
CHECKED	APPROVED
DATE	TOTAL
24/05/59	
FILE	

Notes
 This Drawing is Copyrighted. All Contractors must check all dimensions on site.
 Only approved dimensions and grid lines are to be worked from. Discrepancies
 must be reported immediately to the Architect or Engineer concerned
 before processing.



JOB NO. RNS-5907

PROJECT

โครงการออกแบบอาคารเรียนรวม และปฏิภูมิศึกษารัชภัฏ

OWNER

มหาวิทยาลัยเทคโนโลยีราชมงคลธัญบุรี วิทยาเขตขอนแก่น

LOCATION

มหาวิทยาลัยเทคโนโลยีราชมงคลธัญบุรี วิทยาเขตขอนแก่น

DESIGN TEAM



RENOVATE SPACE CO., LTD

449 SURIHUMVIT 63 (EKKAMAI) 21KLONGTONNAU WATTANA 10110
Tel. (06 2) 711 - 6637 Fax. (06 2) 711 - 5763
E-MAIL : info@renovatespace.co.th Web Site : www.rspace.co.th

ARCHITECTS DESIGNERS

ชื่อผู้ รับผิดชอบ	ร.ร. วิชาชีพ	SIGNATURE
วิรัตน์ วัฒนศิริ	ร.ร. 2137	
สุวิทย์ วัฒนศิริ	ร.ร. 2228	
สุวิทย์ วัฒนศิริ	ร.ร. 2228	

INTERIOR DESIGNERS

SIGNATURE

LANDSCAPE DESIGNERS

SIGNATURE

STRUCTURAL ENGINEERS

SIGNATURE

CIVIL ENGINEERS

SIGNATURE

ELECTRIC ENGINEERS

SIGNATURE

MECHANIC ENGINEERS

SIGNATURE

SANITARY ENGINEERS

SIGNATURE

REVISIONS

DATE

REVISIONS

DATE

REVISIONS

DATE

REVISIONS

DATE

REVISIONS

DATE

REVISIONS

DATE

REVISIONS

DATE

REVISIONS

DATE

REVISIONS

DATE

REVISIONS

DATE

REVISIONS

DATE

ระดับสูงสุดหลังคาห้องประชุม +27.80

ระดับพื้นชั้นคาเฟ่ +22.90

ระดับพื้นชั้น 5 +19.50

ระดับพื้นชั้น 4 +16.00

ระดับพื้นชั้น 3 +12.50

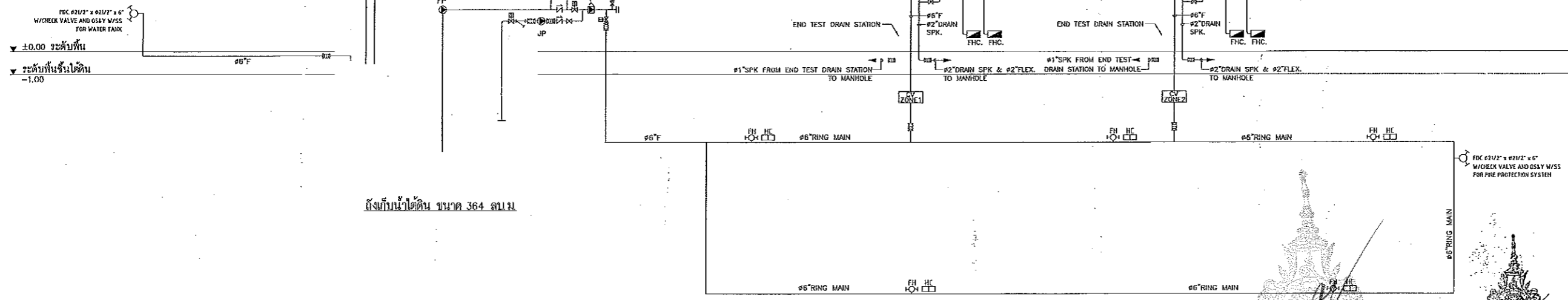
ระดับพื้นชั้น 2 +9.00

ระดับพื้นชั้นลอย +5.80

ระดับพื้นชั้น 1 +2.00

±0.00 ระดับพื้น

ระดับพื้นชั้นใต้ดิน -1.00



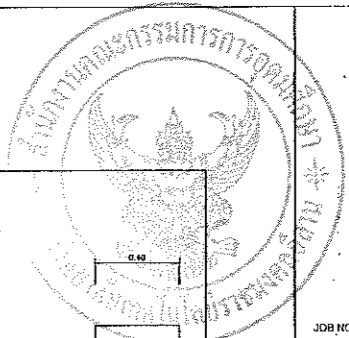
ตั้งกับน้ำใต้ดิน ขนาด 364 ลิตร

ไดอะแกรมระบบดับเพลิง

ผู้ช่วยศาสตราจารย์ วิโรจน์ ล้อมทองแสง
อธิการบดีมหาวิทยาลัยเทคโนโลยีราชมงคลธัญบุรี

แบบก่อสร้าง	
DRAWING TITLE	SCALE
ไดอะแกรมระบบดับเพลิง	-
DRAWN R-SPACE STAFF	DRAWING NO.
CHECKED	FP-11
APPROVED	TOTAL
DATE 24 / 06 / 59	

Notes
This Drawing is Copyrighted. All Contractors must check all dimensions on site. Any forced dimensions and g.c. lines are to be worked from Discrepancies. Any errors reported immediately to the Architect or Engineer concerned before processing.



JOB NO. RNS-5907
 PROJECT
 โครงการออกแบบอาคารเรียนรวม และปฏิบัติการวิชาชีพ
 OWNER
 มหาวิทยาลัยเทคโนโลยีราชมงคลธัญบุรี
 LOCATION
 มหาวิทยาลัยเทคโนโลยีราชมงคลธัญบุรี
 DESIGN TEAM
renovatespace
 ARCHITECTURE • INTERIOR • EXHIBITION • RENOVATION

RENOVATE SPACE CO., LTD
 449 SUKHUMVIT 63 (EKKAMAI 21) KLONGTONNAU WATIANA 10110
 TEL: (66 2) 711-5637 FAX: (66 2) 711-5763
 E-MAIL: info@space.co.th Web Site: www.space.co.th

ARCHITECTS DESIGNERS	ชื่อ นามสกุล	146.032	SIGNATURE
PROJECT ARCHITECT	ชื่อ นามสกุล	2.62728	SIGNATURE
INTERIOR DESIGNERS	ชื่อ นามสกุล	746.728	SIGNATURE

LANDSCAPE DESIGNERS	ชื่อ นามสกุล		SIGNATURE
STRUCTURAL ENGINEERS	ชื่อ นามสกุล	18.193	SIGNATURE
CIVIL ENGINEERS	ชื่อ นามสกุล	8.924	SIGNATURE
ELECTRIC ENGINEERS	ชื่อ นามสกุล	18.193	SIGNATURE
MECHANIC ENGINEERS	ชื่อ นามสกุล	18.25	SIGNATURE
SANITARY ENGINEERS	ชื่อ นามสกุล	18.48	SIGNATURE

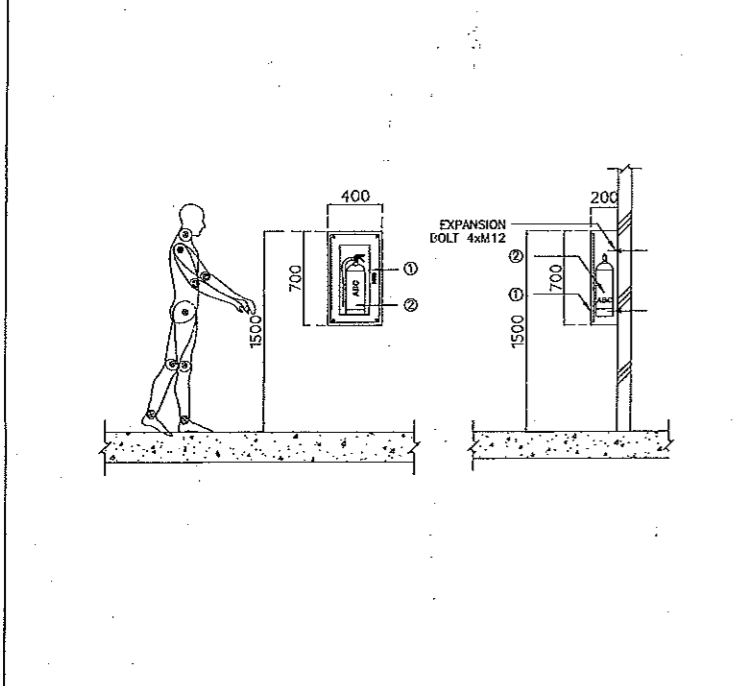
REVISIONS	DATE
คำแนะนํา	
1. เปรียบเทียบพื้นที่ใช้สอยกับพื้นที่อาคารเรียนรวมที่ได้รวมกันแล้ว	
2. เปรียบเทียบพื้นที่ใช้สอยกับพื้นที่อาคารเรียนรวมที่ได้รวมกันแล้ว	
3. เปรียบเทียบพื้นที่ใช้สอยกับพื้นที่อาคารเรียนรวมที่ได้รวมกันแล้ว	
4. เปรียบเทียบพื้นที่ใช้สอยกับพื้นที่อาคารเรียนรวมที่ได้รวมกันแล้ว	

REVISIONS
 DATE

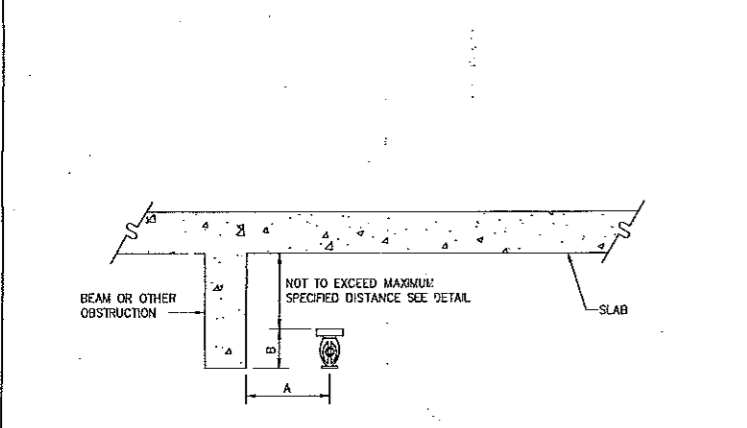
คำแนะนํา
 1. เปรียบเทียบพื้นที่ใช้สอยกับพื้นที่อาคารเรียนรวมที่ได้รวมกันแล้ว
 2. เปรียบเทียบพื้นที่ใช้สอยกับพื้นที่อาคารเรียนรวมที่ได้รวมกันแล้ว
 3. เปรียบเทียบพื้นที่ใช้สอยกับพื้นที่อาคารเรียนรวมที่ได้รวมกันแล้ว
 4. เปรียบเทียบพื้นที่ใช้สอยกับพื้นที่อาคารเรียนรวมที่ได้รวมกันแล้ว

แบบก่อสร้าง
 DRAWING TITLE TYPICAL DETAILS 1 SCALE
 DRAWN R-SPACE STAFF
 CHECKED
 APPROVED
 DATE 24/05/59
 DRAWING NO. FP-12
 TOTAL

FILE
 Notes
 This Drawing is Copyrighted. All Contractors must check all dimensions on site. Or if signed dimensions and grid lines are to be worked from. Discrepancies may be reported immediately to the Architect or Engineer concerned before processing.

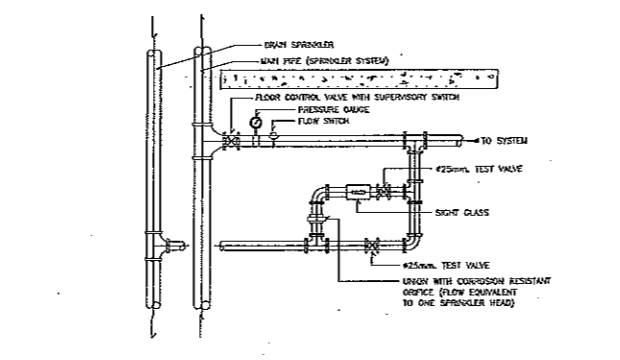


ABC & CO₂ CABINET

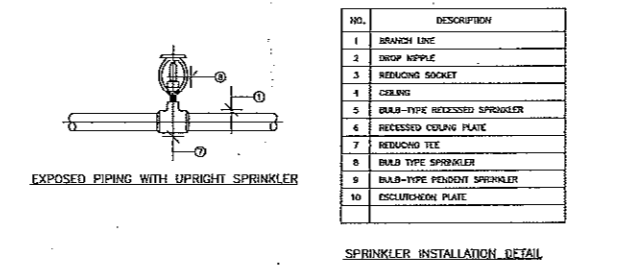


A HORIZONTAL DISTANCE FROM SPRINKLER TO SIDE OF BEAM OR OTHER OBSTRUCTION (Ft. (m))	B MAXIMUM DISTANCE OF THE DEFLECTOR ABOVE THE BOTTOM OF THE BEAM OR OTHER OBSTRUCTIONS (IN. (mm))
LESS THAN 3 FT. (0.3m)	0 IN. (0mm)
3 FT. (0.9m) TO LESS THAN 4 FT. (1.2m)	1 1/2 IN. (40mm)
4 FT. (1.2m) TO LESS THAN 5 FT. (1.5m)	3 IN. (75mm)
5 FT. (1.5m) TO LESS THAN 6 FT. (1.8m)	5 1/2 IN. (140mm)
6 FT. (1.8m) TO LESS THAN 7 FT. (2.1m)	8 IN. (200mm)
7 FT. (2.1m) TO LESS THAN 8 FT. (2.4m)	10 IN. (250mm)
8 FT. (2.4m) TO LESS THAN 9 FT. (2.7m)	12 IN. (300mm)
9 FT. (2.7m) TO LESS THAN 10 FT. (3.0m)	15 IN. (380mm)
10 FT. (3.0m) TO LESS THAN 11 FT. (3.3m)	18 IN. (460mm)
11 FT. (3.3m) TO LESS THAN 12 FT. (3.6m)	22 IN. (560mm)
12 FT. (3.6m) TO LESS THAN 13 FT. (3.9m)	26 IN. (660mm)
13 FT. (3.9m) TO LESS THAN 14 FT. (4.2m)	31 IN. (790mm)

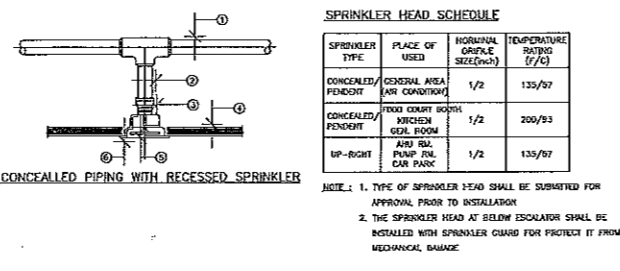
POSITION OF SPRINKLER WHEN LOCATED ABOVE BOTTOM OF BEAM



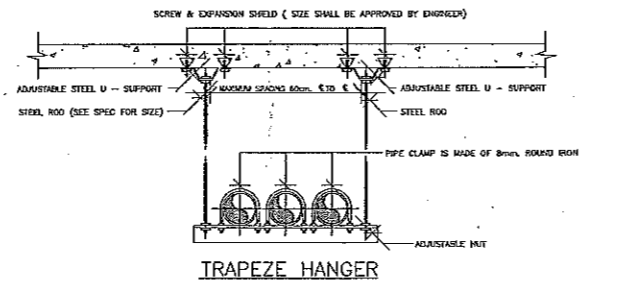
SPRINKLER SYSTEM



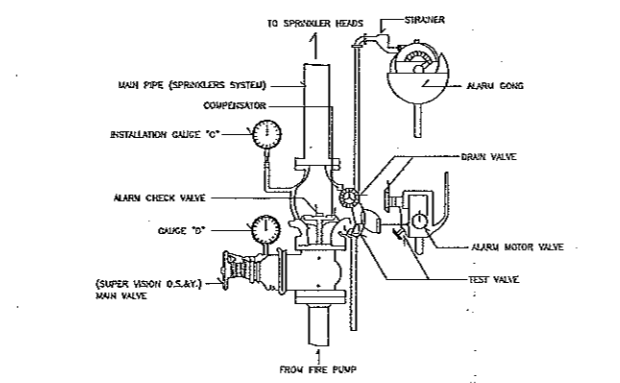
SPRINKLER INSTALLATION DETAIL



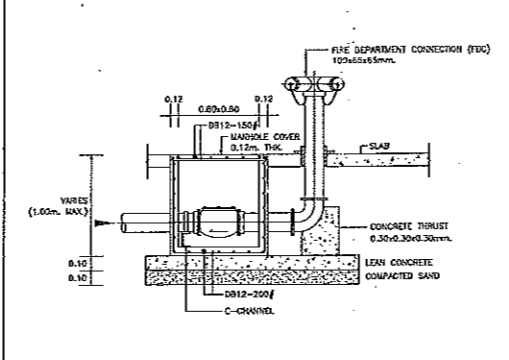
SPRINKLER HEAD



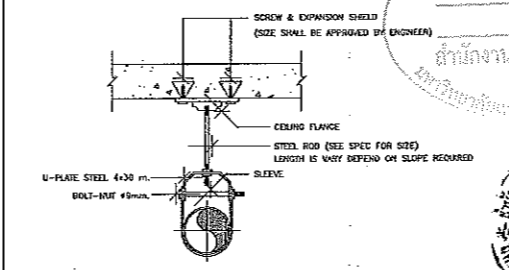
TRAPEZE HANGER



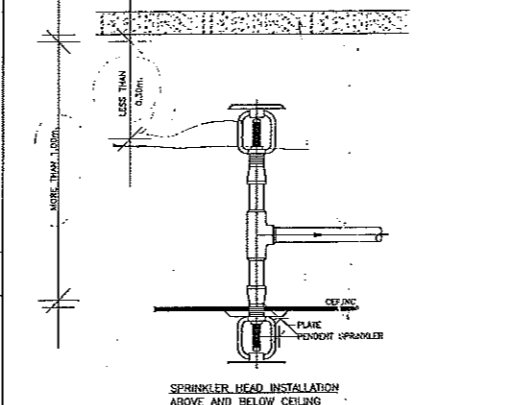
ALARM CHECK VALVE



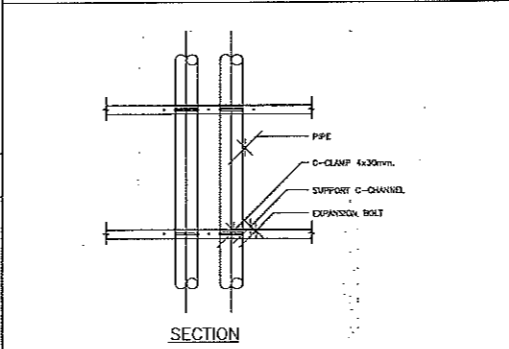
FIRE DEPARTMENT CONNECTION



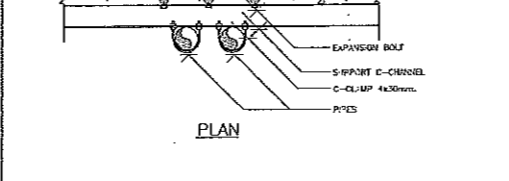
ADJUSTABLE STEEL CLEVIS HANGER



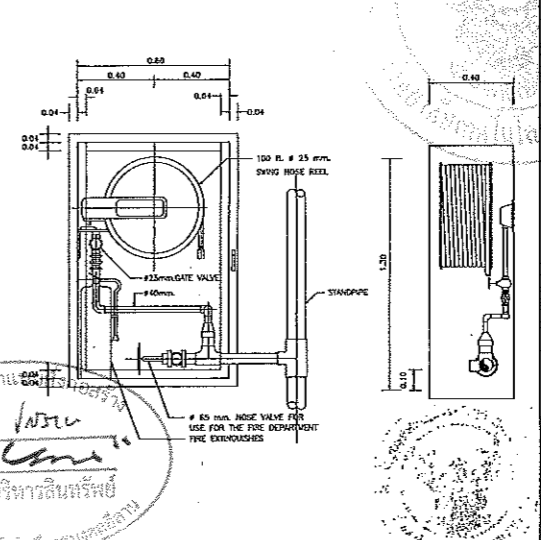
SPRINKLER HEAD INSTALLATION ABOVE AND BELOW CEILING



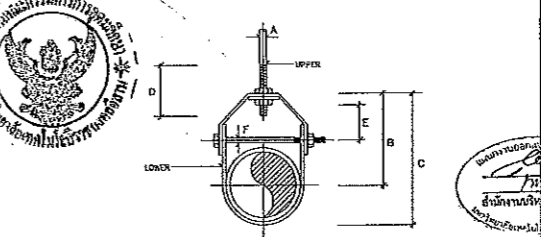
PIPING SUPPORT FOR HORIZONTAL RUN



PIPING SUPPORT FOR VERTICAL RUN



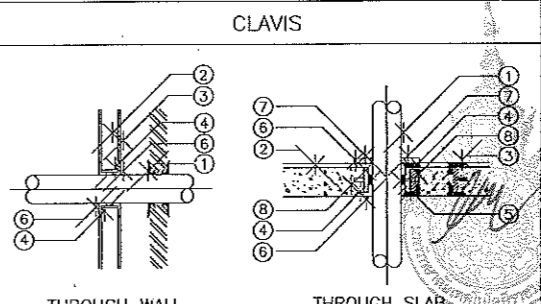
FIRE HOSE CABINET



CLAVIS

PIPE PASSING THROUGH WALL AND SLAB

PIPE SIZE	SIZE OF STEEL		A	B	C	D	E	F
	UPPER	LOWER						
15	3x25	3x25	9	62	73	63	35	6
20	3x25	3x25	9	75	87	70	38	6
25	3x25	3x25	9	80	97	70	41	6
32	3x25	3x25	9	84	108	70	41	6
40	4x25	4x25	9	90	116	70	41	6
50	4x25	4x25	9	94	123	70	41	6
65	5x32	5x32	12	120	162	78	44	9
80	5x32	5x32	12	129	167	78	44	9
100	5x32	5x32	15	141	189	82	50	9
150	6x36	6x36	19	173	257	120	54	12
200	6x36	6x36	22	211	320	108	54	12
250	8x44	8x44	22	244	381	114	60	12
300	8x50	8x50	22	290	457	120	78	15



THROUGH WALL
 THROUGH SLAB
 REMARKS:
 1. PIPE
 2. SLAB OR WALL
 3. FINISHING MATERIAL
 4. SLEEVE
 5. SEALANT (FIRE RATING NOT LESS THAN 2 HOURS)
 6. COLLAR
 7. CEMENT-MORTAR
 8. WATER STOP 50x3mm. (1/2")
 9. HOT DIPPED GALVANIZED STEEL SHEET #16

PIPE PASSING THROUGH WALL AND SLAB

NOTE: 1. ALL STEEL WORK SHALL BE USED HOT DIPPED GALVANIZED STEEL, UNLESS OTHERWISE SPECIFIED



JOB NO. RNS-5907
 PROJECT
 โครงการออกแบบอาคารเรียนรวม
 และปฏิบัติการวิชาชีพ
 OWNER
 มหาวิทยาลัยเทคโนโลยีราชมงคลธัญบุรี
 วิทยาเขตขอนแก่น
 LOCATION
 มหาวิทยาลัยเทคโนโลยีราชมงคลธัญบุรี
 วิทยาเขตขอนแก่น



RENOVATE SPACE CO.,LTD
 449 SONGHUMVIT B3 (BOKKAMAI 2) KLONGKONGNAU WATTANA 10110
 Tel. (66 2) 711 - 5637 Fax. (66 2) 711 - 5783
 E-MAIL : info@space.co.th Web Site : www.space.co.th

ARCHITECTS DESIGNERS	SIGNATURE
วิวัฒน์ วัฒนศิริ ๑-๕๕/๒๕๓	<i>[Signature]</i>
วิวัฒน์ วัฒนศิริ ๑-๕๕/๒๕๓	<i>[Signature]</i>
วิวัฒน์ วัฒนศิริ ๑-๕๕/๒๕๓	<i>[Signature]</i>

INTERIOR DESIGNERS	SIGNATURE

LANDSCAPE DESIGNERS	SIGNATURE

STRUCTURAL ENGINEERS	SIGNATURE
วิวัฒน์ วัฒนศิริ ๑-๕๕/๒๕๓	<i>[Signature]</i>

CIVIL ENGINEERS	SIGNATURE
วิวัฒน์ วัฒนศิริ ๑-๕๕/๒๕๓	<i>[Signature]</i>
วิวัฒน์ วัฒนศิริ ๑-๕๕/๒๕๓	<i>[Signature]</i>

ELECTRIC ENGINEERS	SIGNATURE
วิวัฒน์ วัฒนศิริ ๑-๕๕/๒๕๓	<i>[Signature]</i>

MECHANIC ENGINEERS	SIGNATURE
วิวัฒน์ วัฒนศิริ ๑-๕๕/๒๕๓	<i>[Signature]</i>

SANITARY ENGINEERS	SIGNATURE
วิวัฒน์ วัฒนศิริ ๑-๕๕/๒๕๓	<i>[Signature]</i>

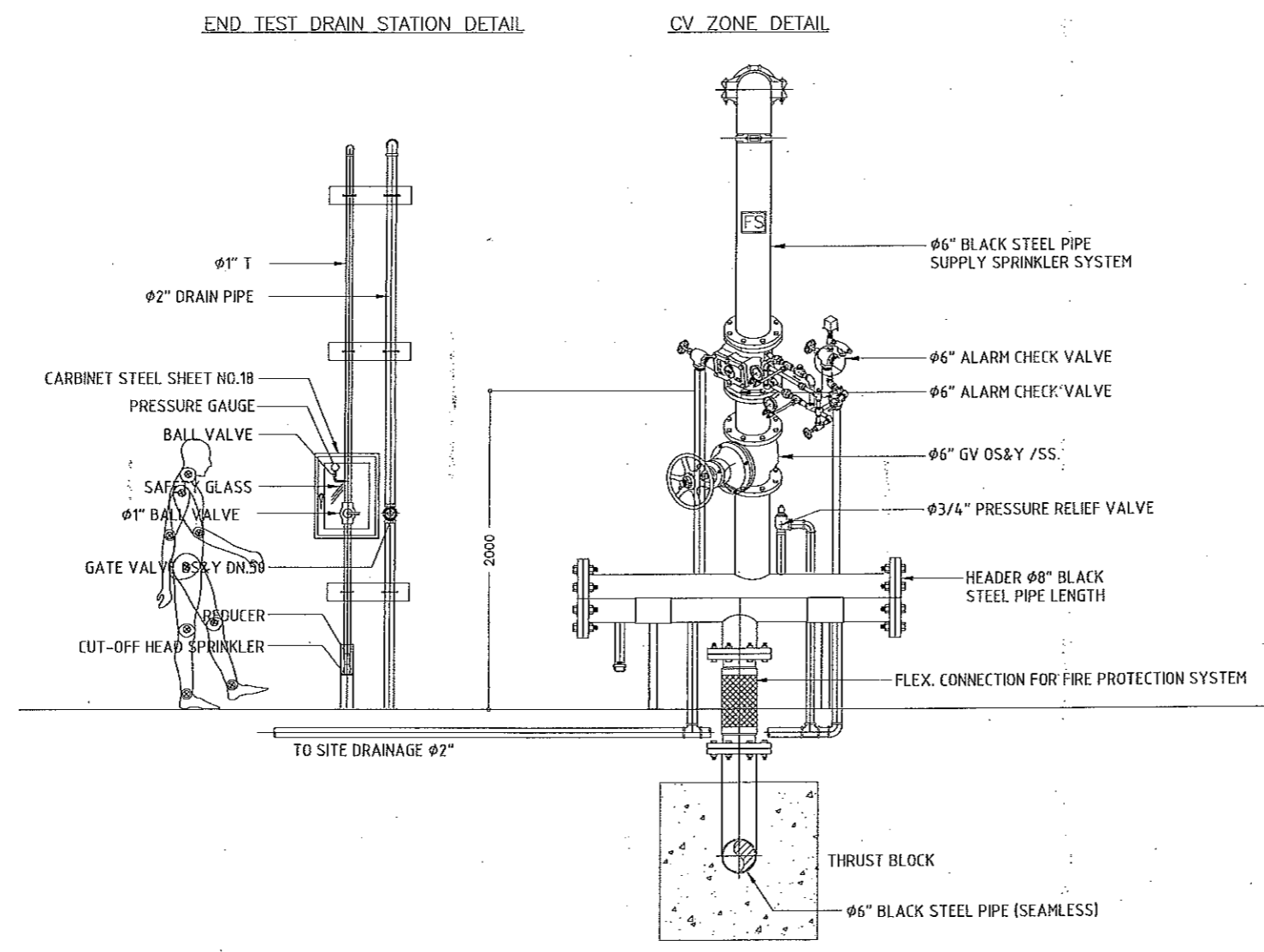
REVISIONS	DATE

คำอธิบาย
 1.แบบก่อสร้างนี้เป็นทรัพย์สินของมหาวิทยาลัยเทคโนโลยีราชมงคลธัญบุรี
 2.ผู้รับจ้างต้องปฏิบัติตามข้อกำหนดและเงื่อนไขของแบบก่อสร้าง
 3.ผู้รับจ้างต้องปฏิบัติตามข้อกำหนดและเงื่อนไขของแบบก่อสร้าง
 4.แบบก่อสร้างนี้เป็นแบบก่อสร้างที่จัดทำขึ้นโดยผู้รับจ้าง
 5.แบบก่อสร้างนี้เป็นแบบก่อสร้างที่จัดทำขึ้นโดยผู้รับจ้าง

DRAWING TITLE	SCALE
TYPICAL DETAILS 2	-

DRAWN R-SPACE STAFF	DRAWING NO.
	FP-13
CHECKED	DATE
	24/05/59
APPROVED	TOTAL

Notes
 This Drawing is Copyrighted. All Contractors must check all dimensions on site.
 Any signed dimensions and grid lines are to be worked from Discrepancies
 must be reported immediately to the Architect or Engineer concerned
 before processing.



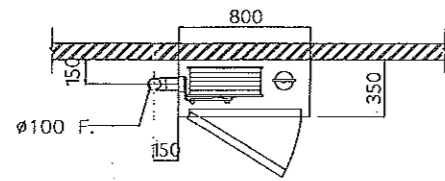
CV ZONE DETAIL AND END TEST DRAIN STATION DETAIL

แผนงานออกแบบสิ่งก่อสร้าง
 วิศวกร
 สำนักงานบริหารสินทรัพย์
 มหาวิทยาลัยเทคโนโลยีราชมงคลธัญบุรี

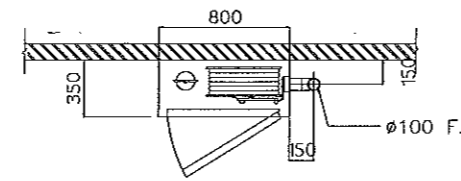


ผู้ช่วยศาสตราจารย์ วิโรจน์ สิมใจแสง
 อธิการบดีมหาวิทยาลัยเทคโนโลยีราชมงคลธัญบุรี

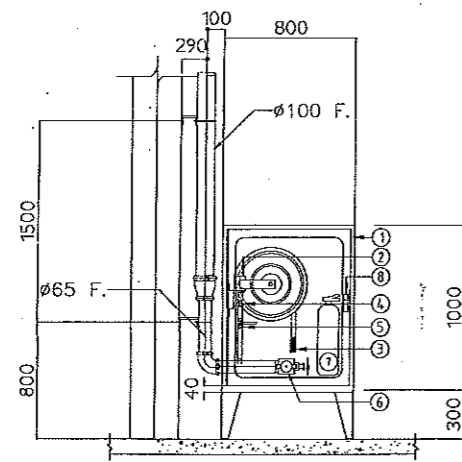
ผู้ช่วยศาสตราจารย์ วิโรจน์ สิมใจแสง
 อธิการบดีมหาวิทยาลัยเทคโนโลยีราชมงคลธัญบุรี



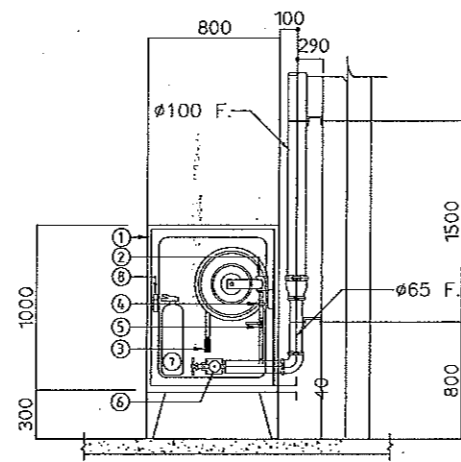
TOP VIEW TYPE A
SCALE 1:20



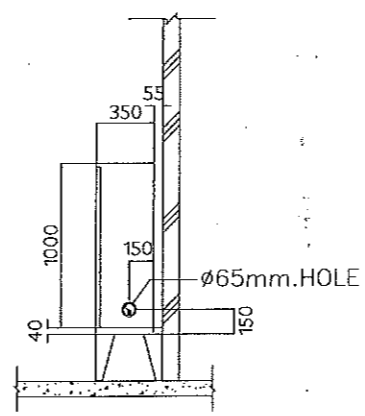
TOP VIEW TYPE B
SCALE 1:20



FRONT VIEW TYPE A
SCALE 1:20



FRONT VIEW TYPE B
SCALE 1:20



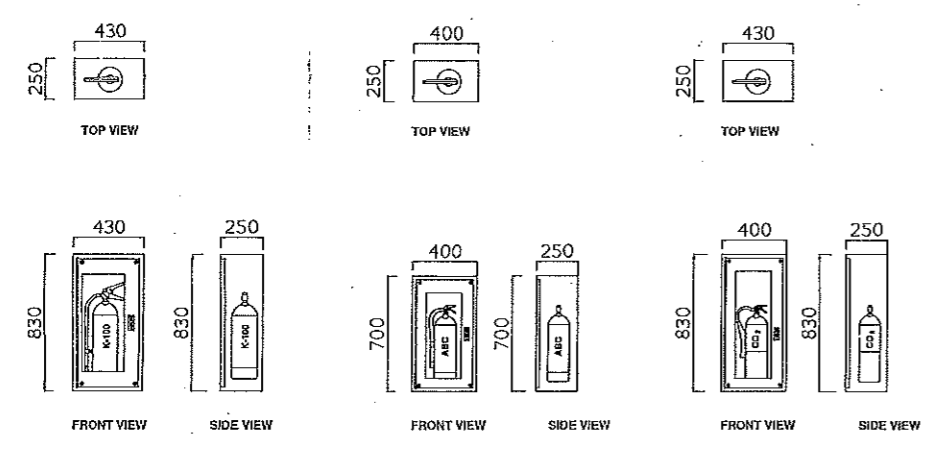
SIDE VIEW
SCALE 1:20

DESCRIPTION

1. SURFACE TYPE CABINET MADE OF 16 GAUGE STEEL WITH STEEL TRIM & DOORFRAME, DOOR TO BE FURNISHED WITH CONTINUOUS STEEL HINGE WITH PUSH-TO-OPEN LOCKABLE DEVICE. CABINET SHALL BE CLEANED COATED WITH PHOSPHATE SOLUTION PRIOR TO BEING FINISHED WITH BAKED-ON RED PAINTING, WITH SAFETY GLASS 4mm.
2. AUTOMATIC SWING TYPE FIRE HOSE REEL, COMPLETE WITH 25 mm.x30 mm.HOSE PVC.
3. 1" JET/SPRAY NOZZLE.
4. 1" UNION
5. 1" BALL VALVE UL/FM
6. ANGLE VALVE SIZE 2.5" UL/FM-APPROVED 300 PSI.WITH QUICK COUPLING CAP AND CHAIN.
7. ABC DY CHEMICAL FIRE EXTINGUISHER ,RATING 6A20B TIS.332-1994, 10 lbs

นางสาวกัญญาพร บึงกมล
วิศวกร
ผู้อำนวยการโครงการ
มหาวิทยาลัยเทคโนโลยีราชมงคลธัญบุรี

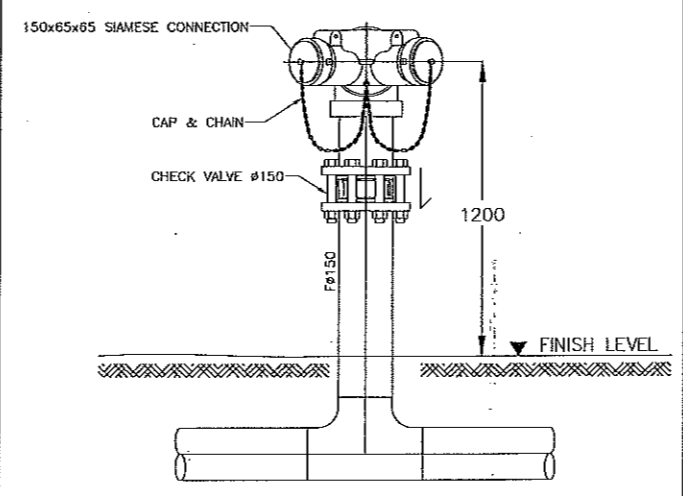
FIRE HOSE CABINET (INDOOR) FOR GENERAL AREA



- PORTABLE CABINET**
1. PORTABLE CABINET MADE FROM STEEL SHEET #16 SIZE 43x83x25.CM SURFACE TYPE AND FRONT DOOR
 2. SAFETY GLASS AT FRONT DOOR
 - 3.WET CHEMIC 100K 6 LBS UL LIST
- PORTABLE CABINET**
1. PORTABLE CABINET MADE FROM STEEL SHEET #16 SIZE 40x70x25.CM SURFACE TYPE AND RED FINISH
 2. SAFETY GLASS AT FRONT DOOR
 - 3.ABC DRY CHEMICAL 10 LBS. TIS.332-1994 PORTABLE RATING 6A:20B
- PORTABLE CABINET**
1. PORTABLE CABINET MADE FROM STEEL SHEET #16 SIZE 43x83x25.CM SURFACE TYPE AND FRONT DOOR
 2. SAFETY GLASS AT FRONT DOOR
 - 3.CO2 10.15 LBS

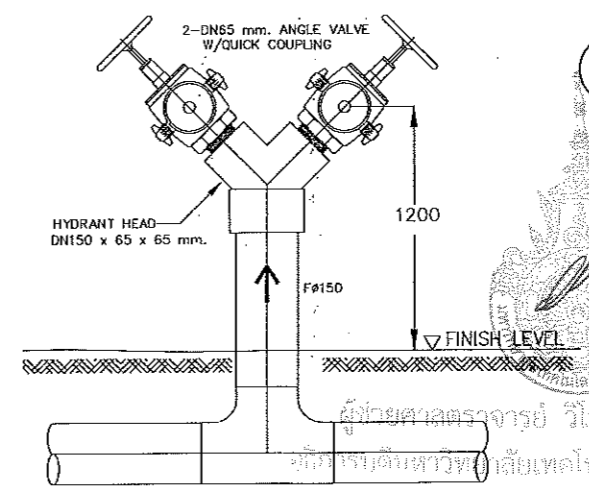
K-100 CABINET SCALE 1:20
ABC CABINET SCALE 1:20
CO₂ CABINET SCALE 1:20

K-100,ABC & CO₂ CABINET



- NOTES:
1. PROVIDE IDENTIFICATION SIGN FOR EACH FIRE DEPARTMENT CONNECTION.
 2. IDENTIFICATION SIGN SHOULD INDICATE "DRY STANDPIPE" OR "SPRINKLER SYSTEM", FOR COMBINED SYSTEM INDICATE "AUTO SPRINKLER & STANDPIPE".
 3. INDICATE ZONE & LEVEL SERVE FOR MULTI ZONE SYSTEM.

FIRE DEPARTMENT CONNECTION (FDC) INSTALLATION



- NOTES:
1. THE ANGLE HOSE VALVE FOR FIRE HYDRANT (FH) SHALL BE Ø 65,NPT FEMALE INLET AND MALE NH. OUTLET CONNECTION (PER NEPA 1963) THE VALVE SHALL BE COMPLETE WITH FEMALE NHINLET AND FEMEL QUICK COUPLING CONNECTION WITH CAP AND CHAIN.
 2. THE VALVE SHALL BE CAST BRASS WITH RED IRON HAND WHEEL AND RATED 300 lbs.
 3. FIRE HOSE BOX SHALL HAVE A THICKNESS OF NOT LESS THAN 1.6mm. AND MADE OF STEEL WITH 3 LAYERS OF EPOXY COATED AND RED PAINT FOR FINISHING COAT.
 4. THE FIRE HOSE BOX SHALL CONTAIN TWO(2) FIRE HOSES,M2 ONE(1) Ø 40x30m. LONG AND ONE(1) Ø 65x30m. LONG THE FIRE HOSE SHALL BE COMPLETE WITH MALE AND FEMALE QUICK COUPLINGS ON EACH END.
 5. THE FIRE HOSE NOZZLE SHALL BE OF THE SPRAY AND JET TYPE FURNISHED WITH MALE QUICK COUPLING INLET.
 6. TWO(2)SETS OF QUICK COUPLING REDUCER SUITABLE FOR FIRE HOSE CONNECTION,SIZE Ø 65x40 SHALL BE PROVIDED IN THE BOX

FIRE HYDRANT

JOB NO. RNS-5907

PROJECT
โครงการออกแบบอาคารเรียนรวม
และปฏิบัติการวิชาชีพ

OWNER
มหาวิทยาลัยเทคโนโลยีราชมงคลธัญบุรี
วิทยาเขตดอนแก่น

LOCATION
มหาวิทยาลัยเทคโนโลยีราชมงคลธัญบุรี
วิทยาเขตดอนแก่น

DESIGN TEAM
renovatespace
ARCHITECTURE • INTERIOR • EXHIBITION • RENOVATION

RENOVATE SPACE CO.,LTD
449 ซ.สุขุมวิท 63 (EKKAMAI 21) PLOLONGTONNAU WATTANA 10110
Tel. (66 2) 711-6537 Fax. (66 2) 711-5763
E-MAIL: info@space.co.th Web Site: www.space.co.th

ARCHITECTS DESIGNERS	SIGNATURE
วิมล คุ้มภัย 940.432	<i>[Signature]</i>
วิมล คุ้มภัย 640.2137	<i>[Signature]</i>
วิมล คุ้มภัย 640.7229	<i>[Signature]</i>
PROJECT ARCHITECT	SIGNATURE
วิมล คุ้มภัย 640.7229	<i>[Signature]</i>
INTERIOR DESIGNERS	SIGNATURE
LANDSCAPE DESIGNERS	SIGNATURE

STRUCTURAL ENGINEERS	SIGNATURE
วิมล คุ้มภัย 640.1873	<i>[Signature]</i>
CIVIL ENGINEERS	SIGNATURE
วิมล คุ้มภัย 640.9624	<i>[Signature]</i>
วิมล คุ้มภัย 640.1803	<i>[Signature]</i>
ELECTRIC ENGINEERS	SIGNATURE
วิมล คุ้มภัย 640.825	<i>[Signature]</i>
MECHANIC ENGINEERS	SIGNATURE
วิมล คุ้มภัย 640.2513	<i>[Signature]</i>
SANITARY ENGINEERS	SIGNATURE
วิมล คุ้มภัย 640.45	<i>[Signature]</i>
วิมล คุ้มภัย 640.109	<i>[Signature]</i>

REVISIONS	DATE

ผู้ควบคุมงาน
1.แบบก่อสร้างนี้เป็นทรัพย์สินของมหาวิทยาลัยเทคโนโลยีราชมงคลธัญบุรี
2.หากมีการแก้ไขแบบก่อสร้าง จะต้องแจ้งให้วิศวกรควบคุมงาน
3.หากมีการแก้ไขแบบก่อสร้าง จะต้องแจ้งให้วิศวกรควบคุมงาน
4.หากมีการแก้ไขแบบก่อสร้าง จะต้องแจ้งให้วิศวกรควบคุมงาน

แบบก่อสร้าง
1.แบบก่อสร้างนี้เป็นทรัพย์สินของมหาวิทยาลัยเทคโนโลยีราชมงคลธัญบุรี
2.หากมีการแก้ไขแบบก่อสร้าง จะต้องแจ้งให้วิศวกรควบคุมงาน
3.หากมีการแก้ไขแบบก่อสร้าง จะต้องแจ้งให้วิศวกรควบคุมงาน
4.หากมีการแก้ไขแบบก่อสร้าง จะต้องแจ้งให้วิศวกรควบคุมงาน

DRAWING TITLE	SCALE
TYPICAL DETAILS 3	-
DRAWN R-SPACE STAFF	DRAWING NO.
CHECKED	FP-14
APPROVED	TOTAL
DATE 24/05/59	TOTAL

Notes
This Drawing is Copyrighted. All Contractors must check all dimensions on site.
Only figured dimensions and grid lines are to be worked from. Discrepancies
must be reported immediately to the Architect or Engineer concerned
before processing.



JOB NO. RNS-5907
 PROJECT
**โครงการออกแบบอาคารเรียนรวม
 และปฏิบัติการวิชาชีพ**
 OWNER
มหาวิทยาลัยเทคโนโลยีราชมงคลธัญบุรี
 LOCATION
มหาวิทยาลัยเทคโนโลยีราชมงคลธัญบุรี
 DESIGN TEAM



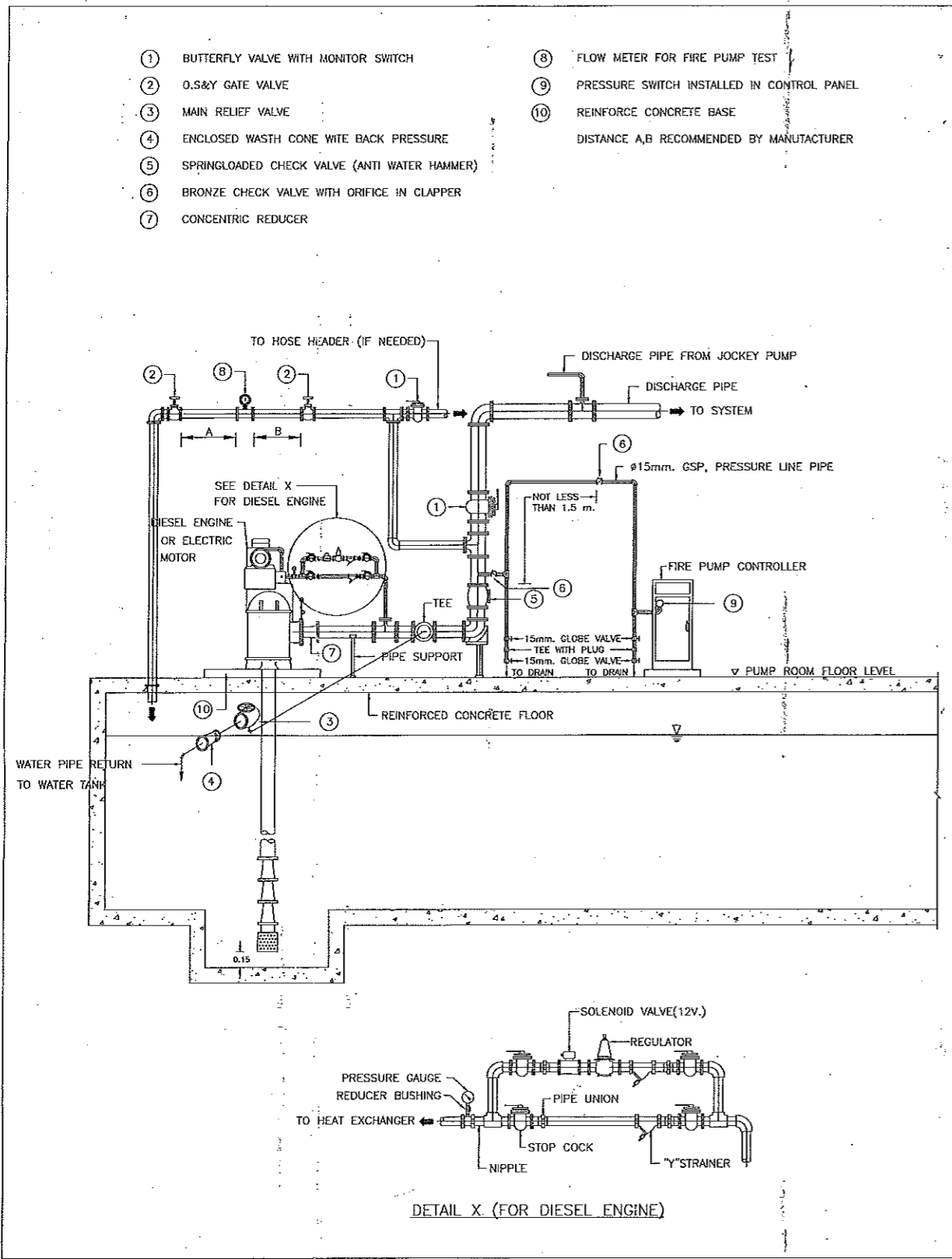
RENOVATE SPACE CO.,LTD
 449 SUKUMVIT 83 (EKKAMAI 2) KLONGTONNAU WATTANA 10110
 Tel. (66 2) 711 - 5537 Fax. (66 2) 711 - 8763
 E-MAIL : info@space.co.th Web Site : www.space.co.th

ARCHITECTS DESIGNERS	SIGNATURE
วิวัฒน์ วัฒนศิริ	[Signature]
วิวัฒน์ วัฒนศิริ	[Signature]
วิวัฒน์ วัฒนศิริ	[Signature]
วิวัฒน์ วัฒนศิริ	[Signature]
INTERIOR DESIGNERS	SIGNATURE
LANDSCAPE DESIGNERS	SIGNATURE
STRUCTURAL ENGINEERS	SIGNATURE
วิวัฒน์ วัฒนศิริ	[Signature]
CIVIL ENGINEERS	SIGNATURE
วิวัฒน์ วัฒนศิริ	[Signature]
วิวัฒน์ วัฒนศิริ	[Signature]
ELECTRIC ENGINEERS	SIGNATURE
วิวัฒน์ วัฒนศิริ	[Signature]
MECHANIC ENGINEERS	SIGNATURE
วิวัฒน์ วัฒนศิริ	[Signature]
SANITARY ENGINEERS	SIGNATURE
วิวัฒน์ วัฒนศิริ	[Signature]
REVISIONS	DATE

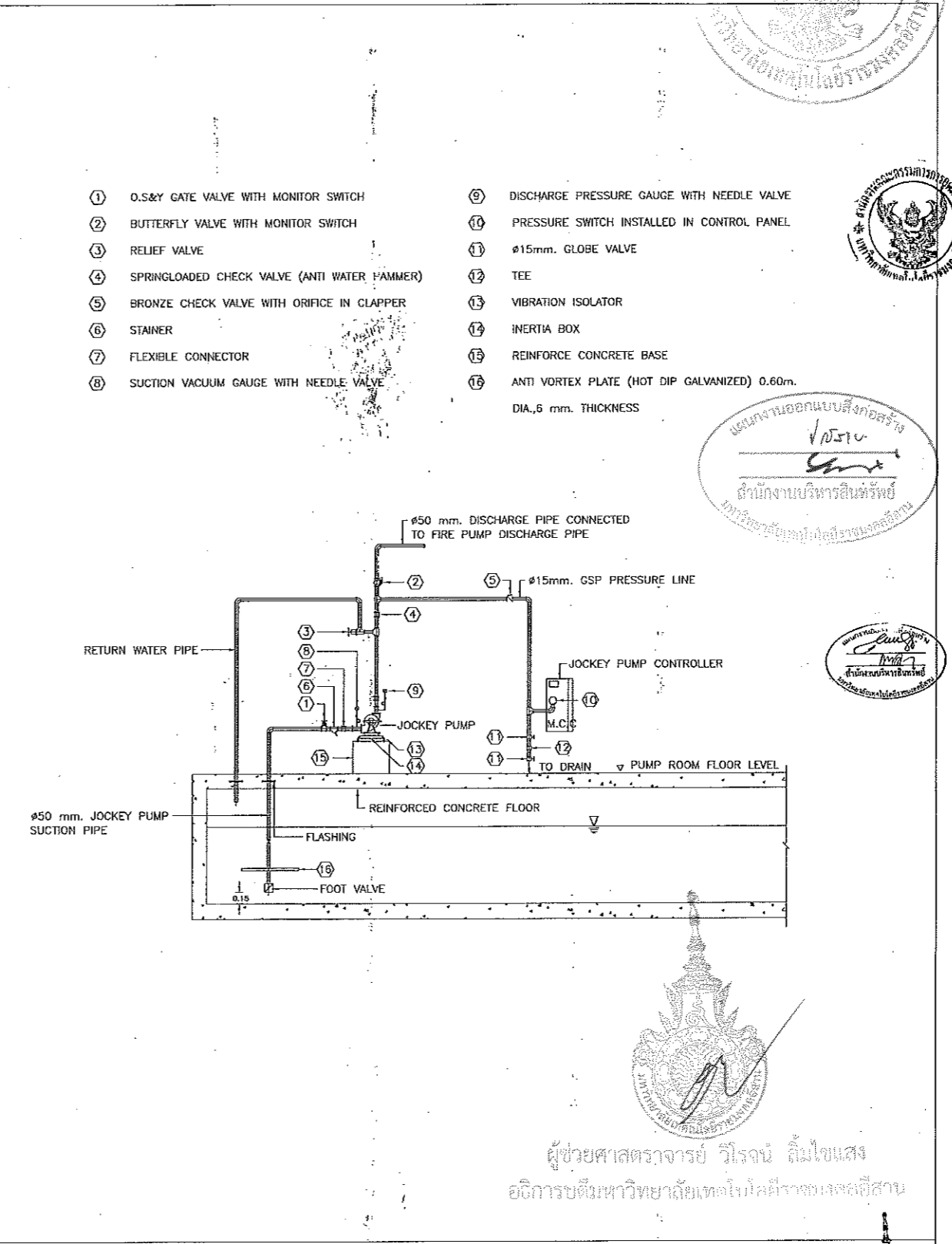
คำแนะนำ
 1. ระบุค่าใส่ไปเป็นทศนิยมหรือยกกำลังสิบในรายการและคำนวณ
 2. ใช้ค่าคำนวณตามที่กำหนดไว้เท่านั้น ห้ามคัดลอก
 3. ระบุค่าใส่ไปเป็นทศนิยมหรือยกกำลังสิบในรายการและคำนวณ
 4. ให้นำค่าคำนวณไปใช้ในงานแบบ SHOP DRAWING
 5. ห้ามแก้ไขแบบและแก้ไขรายการใดๆโดยไม่แจ้งก่อน
 6. ให้นำค่าคำนวณไปใช้ในงานแบบ SHOP DRAWING

DRAWING TITLE		SCALE
TYPICAL DETAILS 4		-
DRAWN R-SPACE STAFF	DRAWING NO.	
CHECKED	FP-15	
APPROVED	TOTAL	
DATE 24 / 05 / 58		
FILE		

Notes
 This Drawing is Copyrighted. All Contractors must check all dimensions on site.
 Only figured dimensions and grid lines are to be worked from. Discrepancies
 must be reported immediately to the Architect or Engineer concerned
 before proceeding.



FIRE PUMP INSTALLATION



JOCKEY PUMP INSTALLATION

ผู้ช่วยศาสตราจารย์ วิโรจน์ ลิ้มไขแสง
 อธิการบดีมหาวิทยาลัยเทคโนโลยีราชมงคลธัญบุรี

ผู้ช่วยศาสตราจารย์ วิโรจน์ ลิ้มไขแสง
 อธิการบดีมหาวิทยาลัยเทคโนโลยีราชมงคลธัญบุรี