

## อาคารเรียนรวมและปฏิบัติการวิชาชีพ

มหาวิทยาลัยเทคโนโลยีราชมงคลอีสาน วิทยาเขตขอนแก่น

ตำบลในเมือง อำเภอเมืองขอนแก่น จังหวัดขอนแก่น

แบบระบบสุขาภิบาล



ผู้ช่วยศาสตราจารย์ วิโรจน์ อิ่มใจแสง  
อธิการบดีมหาวิทยาลัยเทคโนโลยีราชมงคลอีสาน



อาคาร 9



JOB NO. RNS-5907

PROJECT  
โครงการออกแบบอาคารเรียนรวม  
และปฏิบัติการวิชาชีพ

OWNER  
มหาวิทยาลัยเทคโนโลยีราชมงคลอีสาน  
วิทยาเขตขอนแก่น

LOCATION  
มหาวิทยาลัยเทคโนโลยีราชมงคลอีสาน  
วิทยาเขตขอนแก่น

DESIGN TEAM



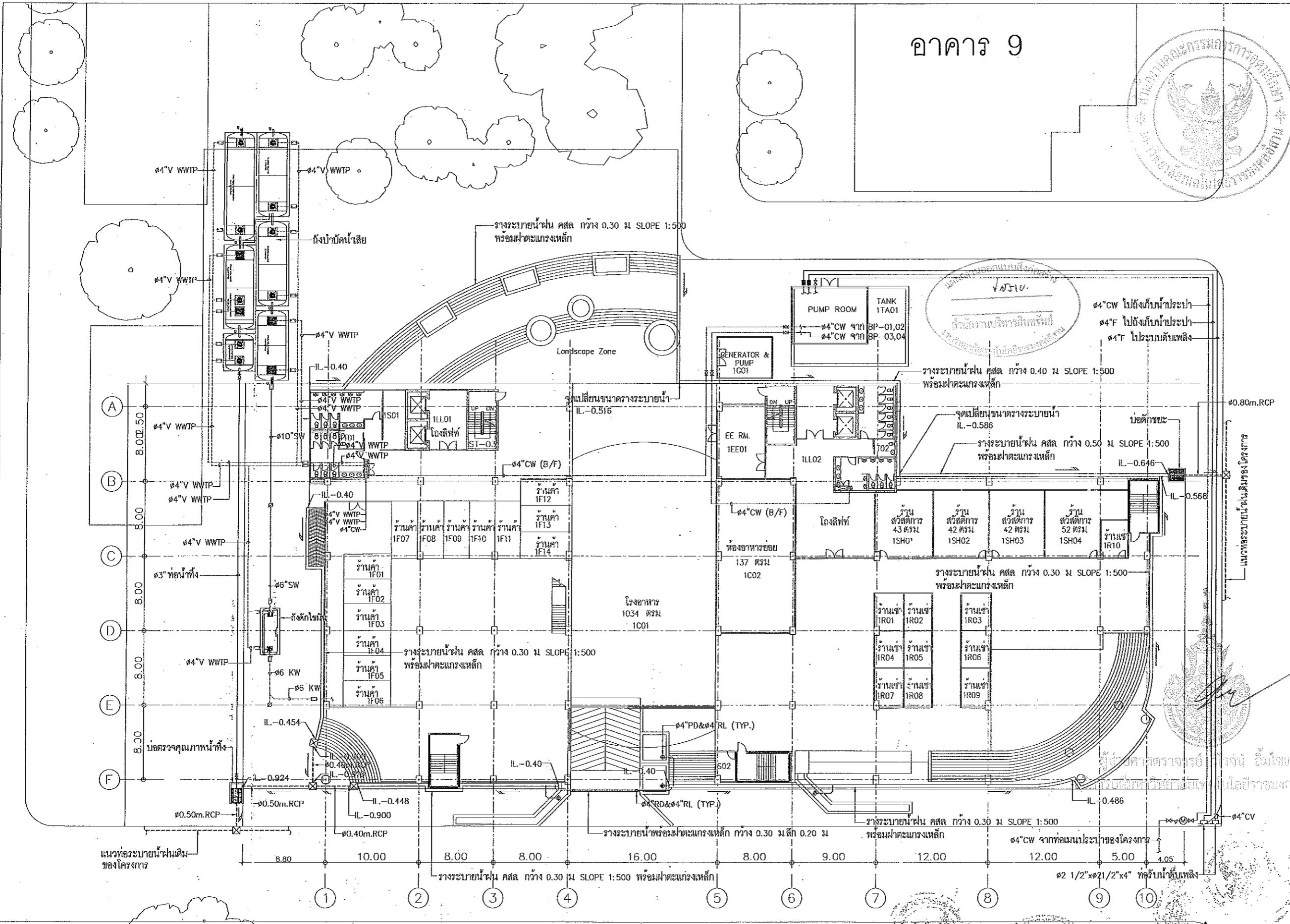
RENOVATE SPACE CO., LTD  
449 SUKHUMVIT 53 (EKKAMAI) 21/KLONGTORNAU WATTANA 10110  
Tel. (66 2) 711-5537 Fax. (66 2) 711-5763  
E-MAIL : info@space.co.th Web Site : www.space.co.th

ARCHITECTS DESIGNERS	SIGNATURE
วิบูลย์ วัชรินทร์	วิบูลย์ วัชรินทร์
วิภากร วัฒนกุล	วิภากร วัฒนกุล
ศุภมาส วัฒนกุล	ศุภมาส วัฒนกุล
PR. VECT ARCHITECT	SIGNATURE
ศุภมาส วัฒนกุล	ศุภมาส วัฒนกุล
INTERIOR DESIGNERS	SIGNATURE
LANDSCAPE DESIGNERS	SIGNATURE
STRUCTURAL ENGINEERS	SIGNATURE
วิภากร วัฒนกุล	วิภากร วัฒนกุล
CIVIL ENGINEERS	SIGNATURE
วิภากร วัฒนกุล	วิภากร วัฒนกุล
วิภากร วัฒนกุล	วิภากร วัฒนกุล
ELECTRICAL ENGINEERS	SIGNATURE
วิภากร วัฒนกุล	วิภากร วัฒนกุล
MECHANICAL ENGINEERS	SIGNATURE
วิภากร วัฒนกุล	วิภากร วัฒนกุล
SANITARY ENGINEERS	SIGNATURE
วิภากร วัฒนกุล	วิภากร วัฒนกุล
REVISIONS	DATE

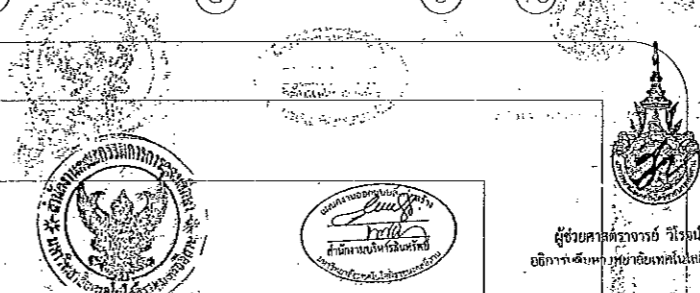
- คำแนะนำ
1. หมายเหตุ: ผู้รับเหมาต้องปฏิบัติตามข้อกำหนดในใบแจ้งรายการวัสดุงาน  
ที่แนบมาอย่างเคร่งครัด เพื่อให้ได้งานที่มีคุณภาพและตรงตาม  
โครงการออกแบบที่แนบมา หากมีข้อสงสัยเกี่ยวกับใบแจ้งรายการวัสดุงาน  
โปรดติดต่อผู้รับเหมาทันที
  2. ให้ใช้สีและวัสดุที่ระบุในใบแจ้งรายการวัสดุงาน
  3. ระยะเวลาในการดำเนินงานจะขึ้นอยู่กับความคืบหน้าในการดำเนินงาน  
ผู้รับเหมาต้องปฏิบัติตามข้อกำหนดและเงื่อนไขที่แนบมา
  4. หมายเหตุ: ผู้รับเหมาต้องปฏิบัติตามข้อกำหนดและเงื่อนไขที่แนบมา  
ผู้รับเหมาต้องปฏิบัติตามข้อกำหนดและเงื่อนไขที่แนบมา

DR. W/NG TITLE	SCALE
ผู้เขียน: ระบบสุขาภิบาล	1:200
DR. V/N R-SPACE STAFF	DRAWING NO.
CHECKED	SN-02
APPROVED	TOTAL
DATE 24/05/59	

FILE :  
Here  
This Drawing is Copyrighted. All Contractors must check all dimensions on site.  
Only 1/4 inch dimensions and grid lines are to be worked from. Occupants  
may be required immediately to the Architect or Engineer concerned  
by the processing.



อาคาร 3



ผู้ควบคุมโครงการ วิบูลย์ วัฒนกุล  
วิศวกร-สุขาภิบาล



JOB NO. RNS-5907  
 PROJECT  
**โครงการออกแบบอาคารเรียนรวม  
 และปฏิบัติภาควิชา**  
 OWNER  
**มหาวิทยาลัยเทคโนโลยีราชมงคลธัญบุรี  
 วิทยาเขตขอนแก่น**  
 LOCATION  
**มหาวิทยาลัยเทคโนโลยีราชมงคลธัญบุรี  
 วิทยาเขตขอนแก่น**



RENOVATE SPACE CO., LTD  
 449 SURKHAMVIT 63 (EKKAMAI 21) KLONGTONNAU WATTANA 10110  
 Tel. (662) 711-6637 Fax. (662) 711-5763  
 E-MAIL : info@space.co.th Web Site : www.space.co.th

ARCHITECTS DESIGNERS  
 วิศวกร สถาปนิก 9-88-422  
 วิศวกร สถาปนิก 4-61-2137  
 วิศวกร สถาปนิก 8-88-7228  
 PROJECT ARCHITECT  
 วิศวกร สถาปนิก 7-88-7226

INTERIOR DESIGNERS  
 SIGNATURE

LANDSCAPE DESIGNERS  
 SIGNATURE

STRUCTURAL ENGINEERS  
 วิศวกร วิศวกร 04-1873

CIVIL ENGINEERS  
 วิศวกร วิศวกร 04-9924  
 วิศวกร วิศวกร 04-1503

ELECTRIC ENGINEERS  
 วิศวกร วิศวกร 04-823

MECHANIC ENGINEERS  
 วิศวกร วิศวกร 04-2813

SAVITARY ENGINEERS  
 วิศวกร วิศวกร 04-08

วิศวกร วิศวกร 04-169

REVISIONS DATE

คำแนะนำ

1. เปรียบเทียบงานนี้กับรายการประกอบรายการก่อสร้างโดยมีรายละเอียดตาม  
 รายการประกอบหรือแบบร่างหรือแบบร่างที่มีอยู่หรือที่ส่งมาประกอบ  
 รายการของมหาวิทยาลัยฯ ถ้ามีข้อผิดพลาดให้แจ้งให้ทราบก่อนพิมพ์ออกงาน
2. ให้ใช้คำศัพท์ที่กำหนดไว้เท่านั้น ทั่วประเทศ
3. ระบุจำนวนและรายละเอียดของงานที่ส่งมาให้ทราบให้ชัดเจนตามรายการ  
 ให้ผู้รับจ้างต้องปฏิบัติตามรายการก่อสร้างและรายการประกอบ
4. ให้มีการปฏิบัติงานในและสถานที่ มีทั้งงานที่ส่งแบบร่าง SHOP DRAWING  
 ให้ผู้รับจ้างและรายการประกอบรายการก่อสร้างที่ส่งมาประกอบ  
 ก่อนการดำเนินการก่อสร้าง

แบบก่อสร้าง

DRAWING TITLE SCALE

แปลนระบบสุขาภิบาล ชั้นใต้ดิน 1:200

DESIGN R-SPACE STAFF DRAWING NO.

CHECKED SN-03

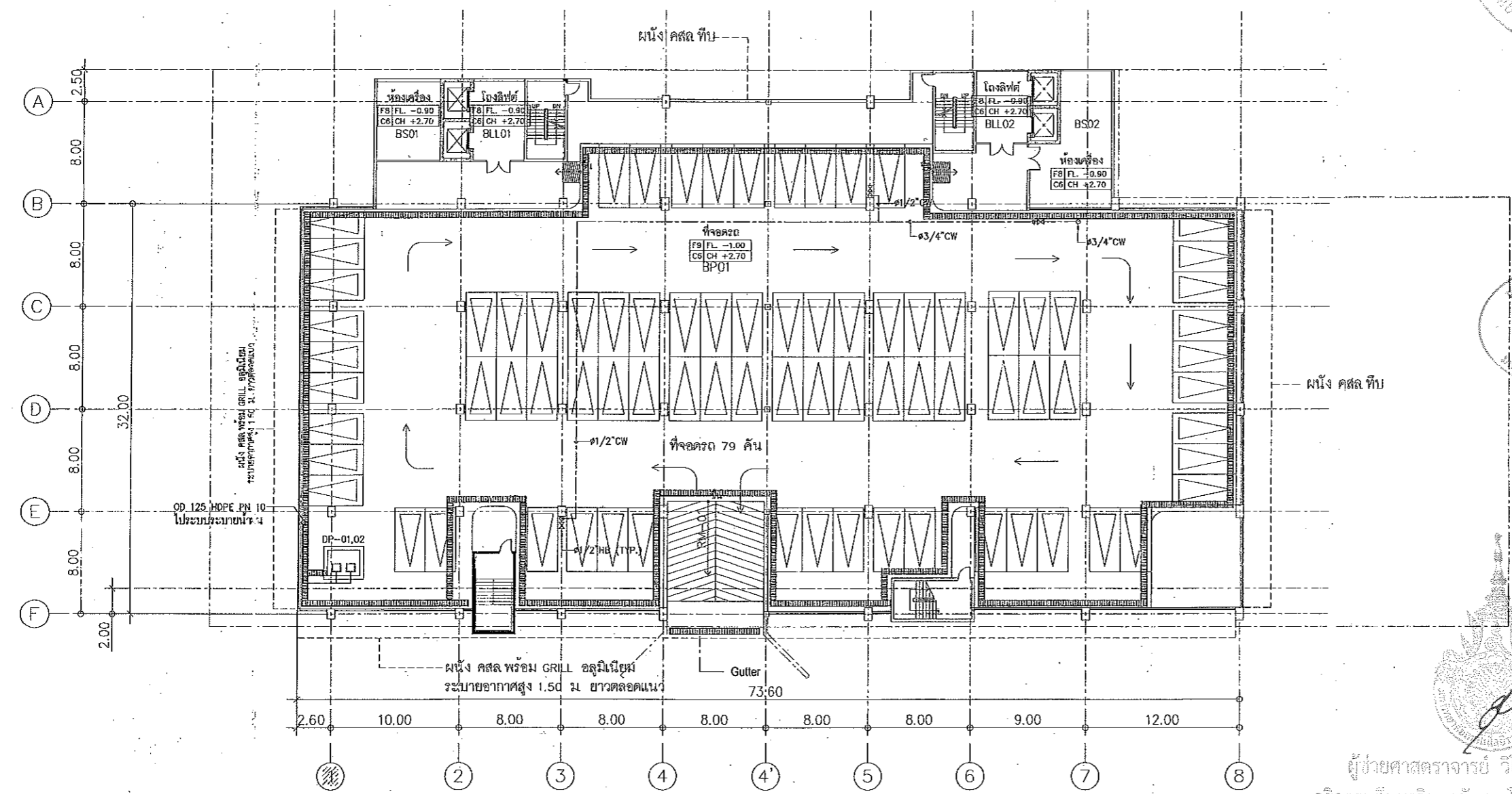
APPROVED

DATE 24/05/59 TOTAL

FILE

No. 03

This Drawing is Copyrighted. All Contractors must check all dimensions on site.  
 Any/Equipped dimensions and data lines are to be worked from Discrepancies  
 must be reported immediately to the Architect or Engineer concerned  
 before proceeding.

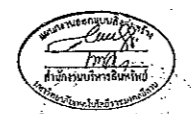


ผู้ช่วยศาสตราจารย์ วีโรจน์ อึ้งโองแสง  
 อธิการบดีมหาวิทยาลัยเทคโนโลยีราชมงคลธัญบุรี

**BASEMENT -1.00 M.**  
 SCALE 1 : 200

B=BASEMENT  
 P=PARKING  
 LL=LOBBY LIFT

หมายเหตุ spec ระดับน้ำ นับจากความสูงของสังข์ขึ้น แต่ละชั้น  
 c6 คือไม่มีน้ำ จึงใช้ระดับห้องพื้นเป็นหลัก



ผู้ช่วยศาสตราจารย์ วีโรจน์ อึ้งโองแสง  
 อธิการบดีมหาวิทยาลัยเทคโนโลยีราชมงคลธัญบุรี



JOB NO RNS-5907

PROJECT  
โครงการออกแบบอาคารเรียนรวม  
และปฏิบัติการวิชาชีพ

OWNER  
มหาวิทยาลัยเทคโนโลยีราชมงคลธัญบุรี  
วิทยาเขตขอนแก่น

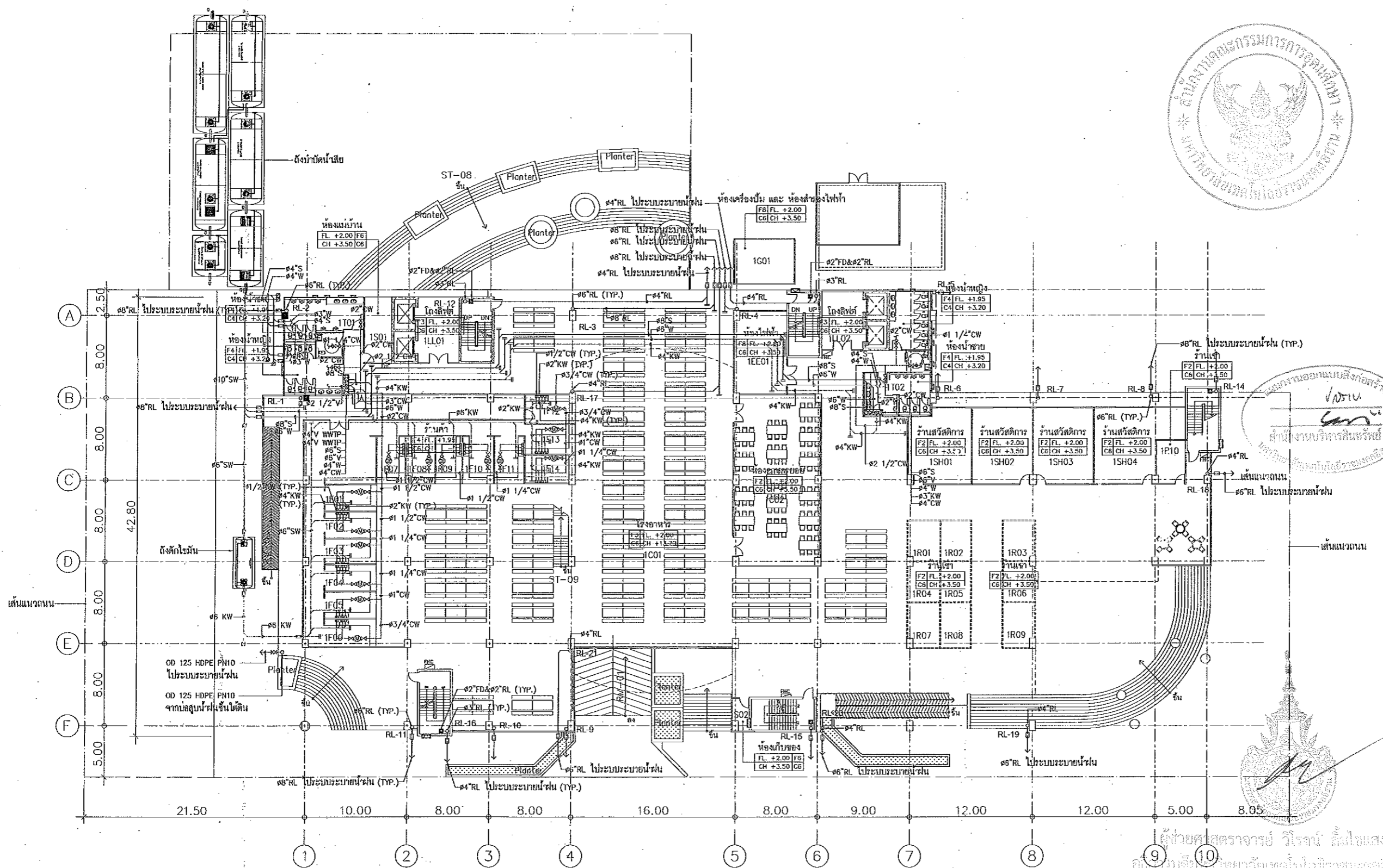
LOCATION  
มหาวิทยาลัยเทคโนโลยีราชมงคลธัญบุรี  
วิทยาเขตขอนแก่น

DESIGN TEAM  
**renovatespace**  
ARCHITECTURE • INTERIOR • EXHIBITION • RENOVATION

RENOVATE SPACE CO., LTD  
449 SUKHUWIT 63 (EKKAMAI 21) RONGGONNAU WATTANA 10110  
Tel. (66 2) 711 - 6637 Fax. (66 2) 711 - 6763  
E-MAIL : info@space.co.th Web Site : www.space.co.th

ARCHITECTS DESIGNERS	SIGNATURE
วิจิตร คุ้มศรี ๙๕๕๕๒	
ธีร วัฒนวิ ๙๕๕๒๓๗	
ศุภินิ ฤกษ์งาม ๙๕๕๖๖๘	
PROJECT ARCHITECT	SIGNATURE
ศุภินิ ฤกษ์งาม ๙๕๕๖๖๘	
INTERIOR DESIGNERS	SIGNATURE
LANDSCAPE DESIGNERS	SIGNATURE
STRUCTURAL ENGINEERS	SIGNATURE
วิจิตร คุ้มศรี ๙๕๕๕๒	
CIVIL ENGINEERS	SIGNATURE
ธีร วัฒนวิ ๙๕๕๒๓๗	
ศุภินิ ฤกษ์งาม ๙๕๕๖๖๘	
ELECTRIC ENGINEERS	SIGNATURE
วิจิตร คุ้มศรี ๙๕๕๕๒	
MECHANIC ENGINEERS	SIGNATURE
วิจิตร คุ้มศรี ๙๕๕๕๒	
SANITARY ENGINEERS	SIGNATURE
ธีร วัฒนวิ ๙๕๕๒๓๗	
วิจิตร คุ้มศรี ๙๕๕๕๒	
REVISIONS	DATE

สถาปนิกผู้ออกแบบ  
วิจิตร คุ้มศรี  
ตำแหน่งสถาปนิก  
มหาวิทยาลัยเทคโนโลยีราชมงคลธัญบุรี



1=GROUND FLOOR	LL=LOBBY LIFT
	S =SERVICE
	T =TOILET
	F =FOOD SHOP
	C =CANTEEN
	R =RENTAL SHOP
	SH=SHOP
	EE=EE ROOM
	G =GENERATOR ROOM
	TA=TANK

\*\*\* หมายถึง spec ระดับต่ำ นับจากความสูงของสังขี้น แต่ละชั้น  
CG คือโมดูลฯ จึงใช้ระดับของพื้นเป็นหลัก

GROUND FLOOR PLAN  
SCALE 1:200



ผู้ช่วยศาสตราจารย์ วิจิตร คุ้มศรี  
อธิการบดีมหาวิทยาลัยเทคโนโลยีราชมงคลธัญบุรี

- ผู้ช่วยศาสตราจารย์ วิจิตร คุ้มศรี  
อธิการบดีมหาวิทยาลัยเทคโนโลยีราชมงคลธัญบุรี
- 1.แบบแปลนนี้เป็นลิขสิทธิ์ของมหาวิทยาลัยเทคโนโลยีราชมงคลธัญบุรี วิทยาเขตขอนแก่น ซึ่งต้องนำมาใช้หรือเผยแพร่โดยไม่ได้รับอนุญาต
  - 2.ให้ใช้สำหรับโครงการนี้เท่านั้น ห้ามใช้ซ้ำ
  - 3.จะทำการแก้ไขแบบแปลนนี้โดยไม่มีหมายจากสถาปนิกผู้ออกแบบ
  - 4.ก่อนการปฏิบัติงานในสถานที่จริง ผู้รับจ้างต้องตรวจสอบ SHOP DRAWING กับผู้ควบคุมงานและคณะกรรมการโครงการจริงก่อนการปฏิบัติงาน

แบบก่อสร้าง	
DRAWING TITLE	SCALE
แปลนระบบสุขาภิบาล ชั้นที่ 1	1:200
DRAWN	DRAWING NO.
R-SPACE STAFF	SN-04
CHECKED	APPROVED
DATE	TOTAL
24/05/59	
FILE:	

Notes  
This Drawing is Copyrighted. All Contractors must check all dimensions on the City figured dimensions and g.l.s. lines are to be worked from. Discrepancies must be reported immediately to the Architect or Engineer concerned before proceeding.

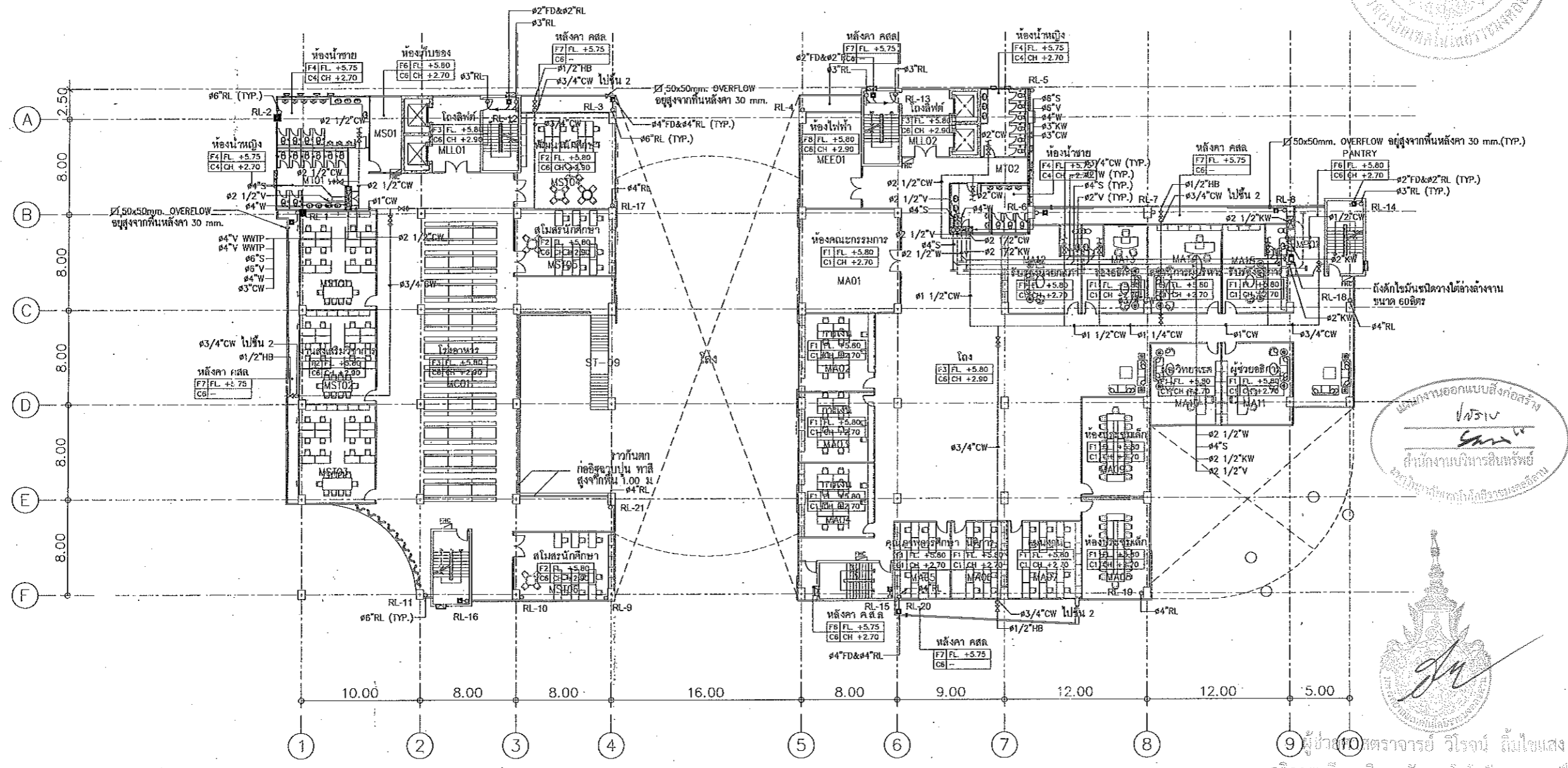


JOB NO. RNS-5907  
 PROJECT  
**โครงการออกแบบอาคารเรียนรวม  
 และปฏิบัติการวิชาชีพ**  
 OWNER  
**มหาวิทยาลัยเทคโนโลยีราชมงคลธัญบุรี  
 วิทยาเขตดอนแก่น**  
 LOCATION  
**มหาวิทยาลัยเทคโนโลยีราชมงคลธัญบุรี  
 วิทยาเขตดอนแก่น**  
 DESIGN TEAM



RENOVATE SPACE CO., LTD  
 449 SUKHUMVIT 63 (EKKAMAI 21) KLONGTORNAU WATTANA 10110  
 TEL. (66 2) 711-5537 Fax. (66 2) 711-5763  
 E-MAIL : info@renovatespace.co.th Web Site : www.rspace.co.th

ARCHITECTS DESIGNERS	SIGNATURE
วิวัฒน์ คุ้มศรี	
วิภา วัฒนศิริ	
วิวัฒน์ วัฒนศิริ	
PROJECT ARCHITECT	SIGNATURE
วิวัฒน์ วัฒนศิริ	
INTERIOR DESIGNERS	SIGNATURE
LANDSCAPE DESIGNERS	SIGNATURE
STRUCTURAL ENGINEERS	SIGNATURE
วิวัฒน์ วัฒนศิริ	
CIVIL ENGINEERS	SIGNATURE
วิวัฒน์ วัฒนศิริ	
ELECTRIC ENGINEERS	SIGNATURE
วิวัฒน์ วัฒนศิริ	
MECHANIC ENGINEERS	SIGNATURE
วิวัฒน์ วัฒนศิริ	
SANITARY ENGINEERS	SIGNATURE
วิวัฒน์ วัฒนศิริ	
REVISIONS	DATE



M=MEZZANINE	LL=LOBBY LIFT
S =SERVICE	T =TOILET
C =CANTEEN	ST= นวัตกรรม
A =ADMIN	EE=EE ROOM
P =PANTRY	

\*\*\* หมายเหตุ spec ระดับน้ำ ้นจากความสูงของฝ้าพื้น แต่ละชั้น  
 C6 คือไม้ฝ้า จึงใช้ระดับพื้นเป็นหลัก

MEZZANINE  
 SCALE 1 : 200



ผู้ช่วยศาสตราจารย์ วิวัฒน์ วัฒนศิริ  
 อธิการบดีมหาวิทยาลัยเทคโนโลยีราชมงคลธัญบุรี

ผู้ช่วยศาสตราจารย์ วิวัฒน์ วัฒนศิริ  
 อธิการบดีมหาวิทยาลัยเทคโนโลยีราชมงคลธัญบุรี

แบบก่อสร้าง	
DRAWING TITLE	SCALE
แปลนระบบสุขาภิบาล ชั้นลอย	1:200
DRAWN	DRAWING NO.
RSPACE STAFF	SN-05
CHECKED	APPROVED
DATE	TOTAL
24/05/59	

REVISIONS  
 1. แก้ไข...  
 2. แก้ไข...  
 3. แก้ไข...  
 4. แก้ไข...  
 5. แก้ไข...

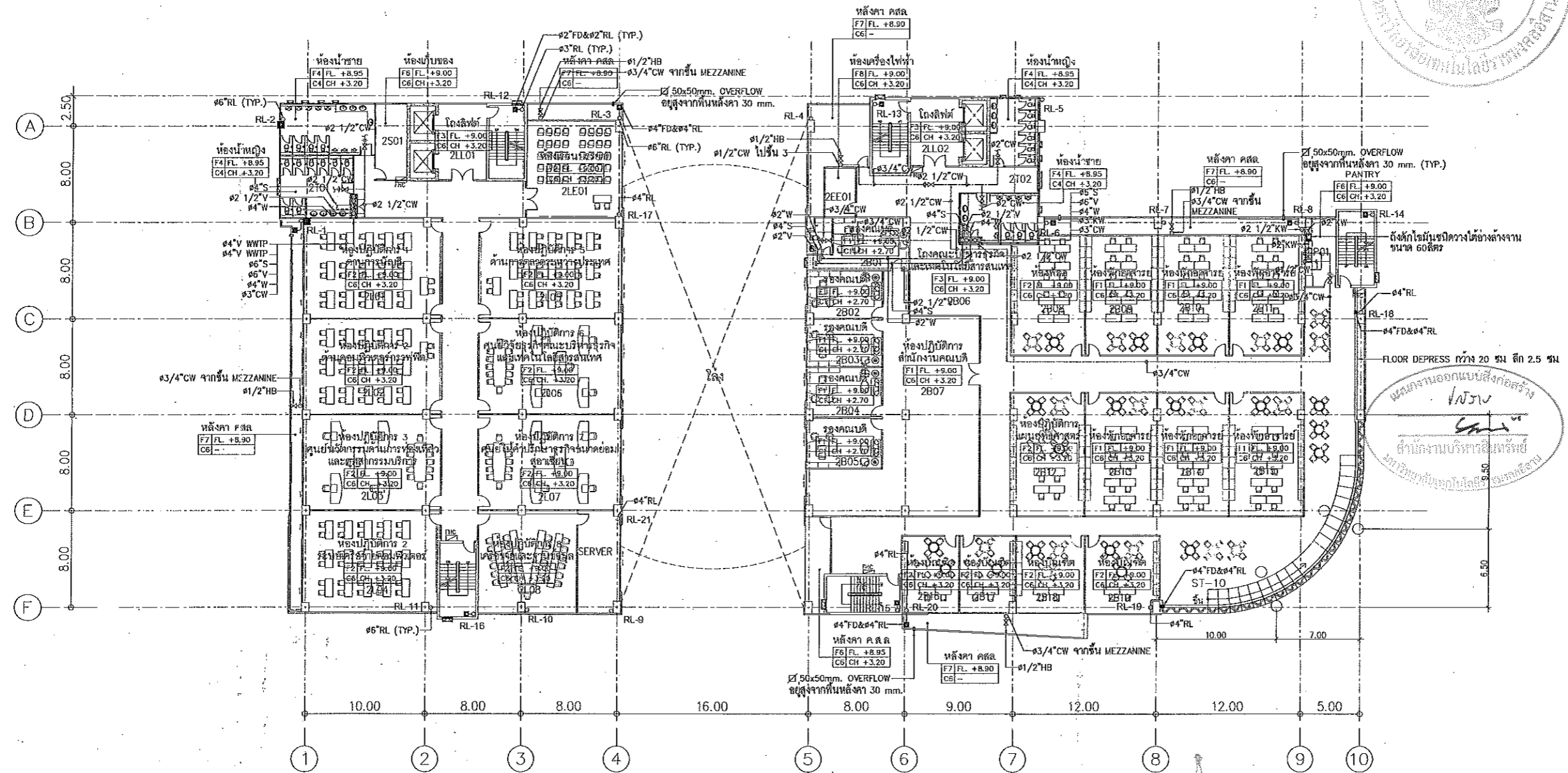


JOB NO. RNS-5907  
 PROJECT  
 โครงการออกแบบอาคารเรียนรวม  
 และปฏิบัติการวิชาชีพ  
 OWNER  
 มหาวิทยาลัยเทคโนโลยีราชมงคลธัญบุรี  
 วิทยาเขตขอนแก่น  
 LOCATION  
 มหาวิทยาลัยเทคโนโลยีราชมงคลธัญบุรี  
 วิทยาเขตขอนแก่น  
 DESIGN TEAM



RENOVATE SPACE CO.,LTD  
 448-SUKHUMVIT 63 (EKKAMAI 2) BANGKOK WATTANA 10110  
 Tel. (66 2) 711 - 5637 Fax. (66 2) 711 - 5763  
 E-MAIL: info@space.co.th Web Site: www.space.co.th

ARCHITECTS DESIGNERS	SIGNATURE
วิวัฒน์ วัฒนศิริ	
วิวัฒน์ วัฒนศิริ	
วิวัฒน์ วัฒนศิริ	
PROJECT ARCHITECT	SIGNATURE
วิวัฒน์ วัฒนศิริ	
INTERIOR DESIGNERS	SIGNATURE
LANDSCAPE DESIGNERS	SIGNATURE
STRUCTURAL ENGINEERS	SIGNATURE
วิวัฒน์ วัฒนศิริ	
CIVIL ENGINEERS	SIGNATURE
วิวัฒน์ วัฒนศิริ	
วิวัฒน์ วัฒนศิริ	
ELECTRIC ENGINEERS	SIGNATURE
วิวัฒน์ วัฒนศิริ	
MECHANIC ENGINEERS	SIGNATURE
วิวัฒน์ วัฒนศิริ	
SANITARY ENGINEERS	SIGNATURE
วิวัฒน์ วัฒนศิริ	
REVISIONS	DATE



2=2ND FLOOR	LL=LOBBY LIFT
	S =SERVICE
	T =TOILET
	L =LAB
	B=คณะบริหารธุรกิจ
	EE=EE ROOM
	P =PANTRY

\*\*\* หมายเหตุ spec ระดับค่า น้ำหนักความสูงของฝ้าเพดาน แต่ละชั้น  
 CG คือไม้ฝ้า จึงใช้ระดับห้องพื้นเป็นหลัก

2ND FLOOR PLAN  
 SCALE 1 : 200

ผู้ช่วยศาสตราจารย์ วิวัฒน์ สัมไชแสง  
 อธิการบดี มหาวิทยาลัยเทคโนโลยีราชมงคลธัญบุรี



ผู้ช่วยศาสตราจารย์ วิวัฒน์ สัมไชแสง  
 อธิการบดี มหาวิทยาลัยเทคโนโลยีราชมงคลธัญบุรี

แบบก่อสร้าง	
DRAWING TITLE	SCALE
แปลนระบบสุขาภิบาล ชั้นที่ 2	1:200
DR-WN R-SPACE STAFF	DRAWING NO.
CHECKED	SN-06
APPROVED	
DATE 24/05/99	TOTAL
FILE	

Notes  
 This Drawing is Copyrighted. All Contractors must check all dimensions on site.  
 On - Site dimensions and grid lines are to be worked from Discrepancies  
 are to be reported immediately to the Architect or Engineer concerned  
 before proceeding.



JOB NO. RNS-5907

PROJECT

โครงการออกแบบอาคารเรียนรวม  
และปฏิบัติการวิชาชีพ

OWNER

มหาวิทยาลัยเทคโนโลยีราชมงคลธัญบุรี  
วิทยาเขตขอนแก่น

LOCATION

มหาวิทยาลัยเทคโนโลยีราชมงคลธัญบุรี  
วิทยาเขตขอนแก่น

DESIGN TEAM



RENOVATE SPACE CO.,LTD

448 SUKHUMVIT 63 (EKKAMAI 2) JONGNONNAU WATTANA 10110  
Tel. (66 2) 711 - 5637 Fax. (66 2) 711 - 5763  
E-MAIL: info@renovatespace.co.th Web Site: www.rspace.co.th

ARCHITECTS DESIGNERS

วิมล คุ้มชัย	#-60-482	SIGNATURE
วิมล คุ้มชัย	#-60-2137	SIGNATURE
ศุภานันท์ คุ้มชัย	#-60-7228	SIGNATURE

PROJECT ARCHITECT

ศุภานันท์ คุ้มชัย	#-60-7228	SIGNATURE
-------------------	-----------	-----------

INTERIOR DESIGNERS

		SIGNATURE
--	--	-----------

LANDSCAPE DESIGNERS

		SIGNATURE
--	--	-----------

STRUCTURAL ENGINEERS

วิมล คุ้มชัย	#-60-482	SIGNATURE
--------------	----------	-----------

CIVIL ENGINEERS

วิมล คุ้มชัย	#-60-482	SIGNATURE
วิมล คุ้มชัย	#-60-482	SIGNATURE

ELECTRIC ENGINEERS

วิมล คุ้มชัย	#-60-482	SIGNATURE
--------------	----------	-----------

MECHANIC ENGINEERS

วิมล คุ้มชัย	#-60-482	SIGNATURE
--------------	----------	-----------

SANITARY ENGINEERS

วิมล คุ้มชัย	#-60-482	SIGNATURE
--------------	----------	-----------

REVISIONS

		DATE
--	--	------

คำแนะนํ้า

- แบบก่อสร้างนี้เป็นทรัพย์สินของมหาวิทยาลัยเทคโนโลยีราชมงคลธัญบุรี  
วิทยาเขตขอนแก่น และสงวนลิขสิทธิ์ไว้เพื่อประโยชน์ส่วนรวม  
โครงการของมหาวิทยาลัยฯ เท่านั้น ห้ามมิให้นำไปใช้โดยไม่ได้รับอนุญาต
- ผู้รับจ้างต้องปฏิบัติตามข้อกำหนดในแบบก่อสร้างอย่างเคร่งครัด
- ผู้รับจ้างต้องปฏิบัติตามข้อกำหนดในแบบก่อสร้างอย่างเคร่งครัด
- โครงการนี้เป็นงานในลักษณะ ปรึกษาและเสนอแบบ SHOP DRAWING  
ผู้รับจ้างต้องปฏิบัติตามข้อกำหนดในแบบก่อสร้างอย่างเคร่งครัด

แบบก่อสร้าง

DRAWING TITLE

แปลนระบบสุขาภิบาล ชั้นที่ 3

SCALE

1:200

DRAWN R-SPACE STAFF

CHECKED

APPROVED

DATE 24/05/59

FILE

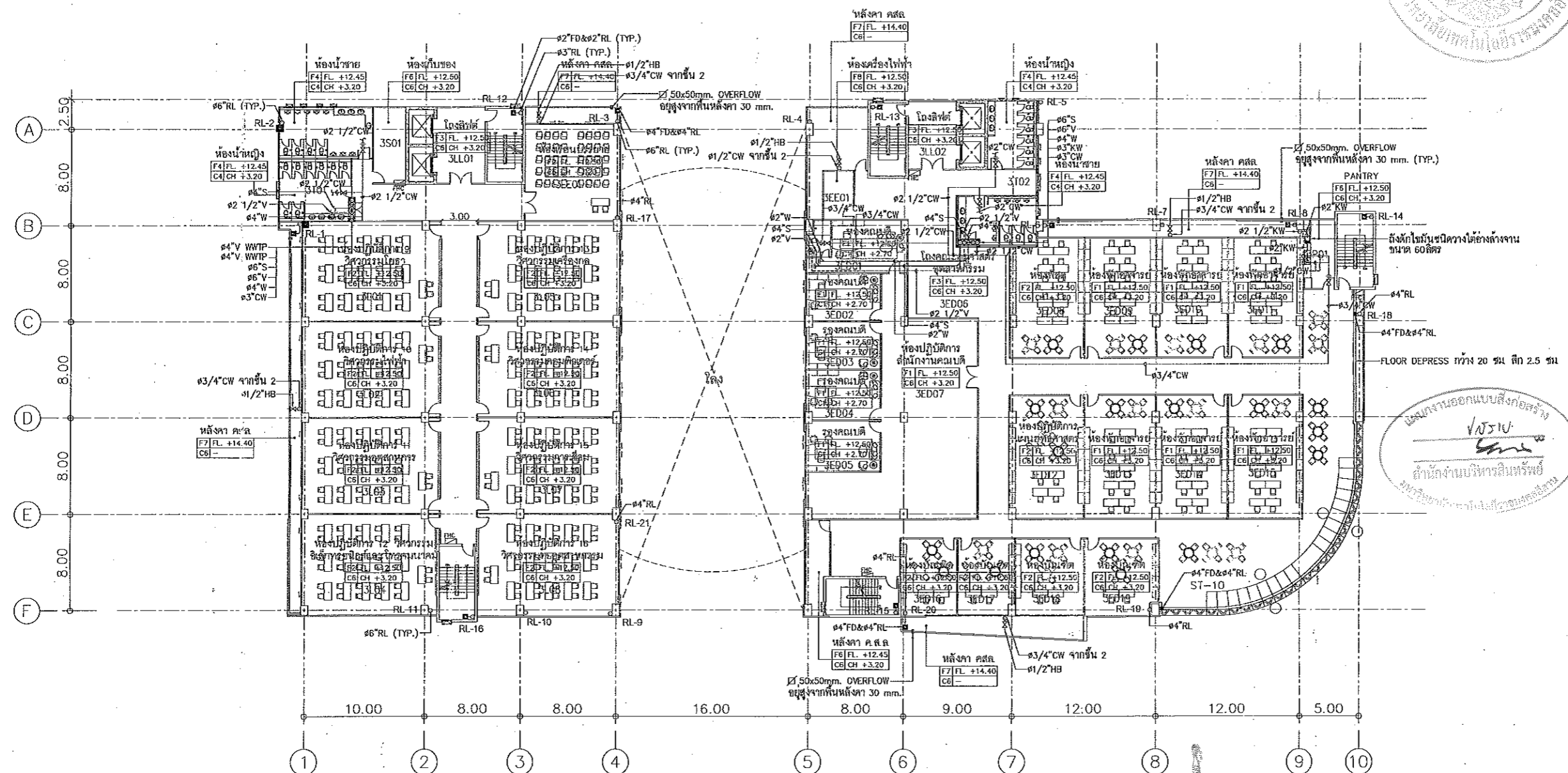
Notes

This Drawing is Copyrighted. All Contractors must check all dimensions on site.

On figured dimensions and g.c. lines are to be worked from Discrepancies

are to be reported immediately to the Architect or Engineer concerned

be the process ing



3=3RD FLOOR	LL=LOBBY LIFT
	S =SERVICE
	T =TOILET
	L =LAB
	ED=EDUCATION
	LE=LECTURE
	EE=EE ROOM
	P =PANTRY

\*\*\* หมายถึง spec ระดับน้ำ น้บจากความสูงของผนัง แต่ระดับ  
cs คือไม่มีน้ำ จึงใช้ระดับท้องพื้นเป็นหลัก

### 3RD FLOOR PLAN

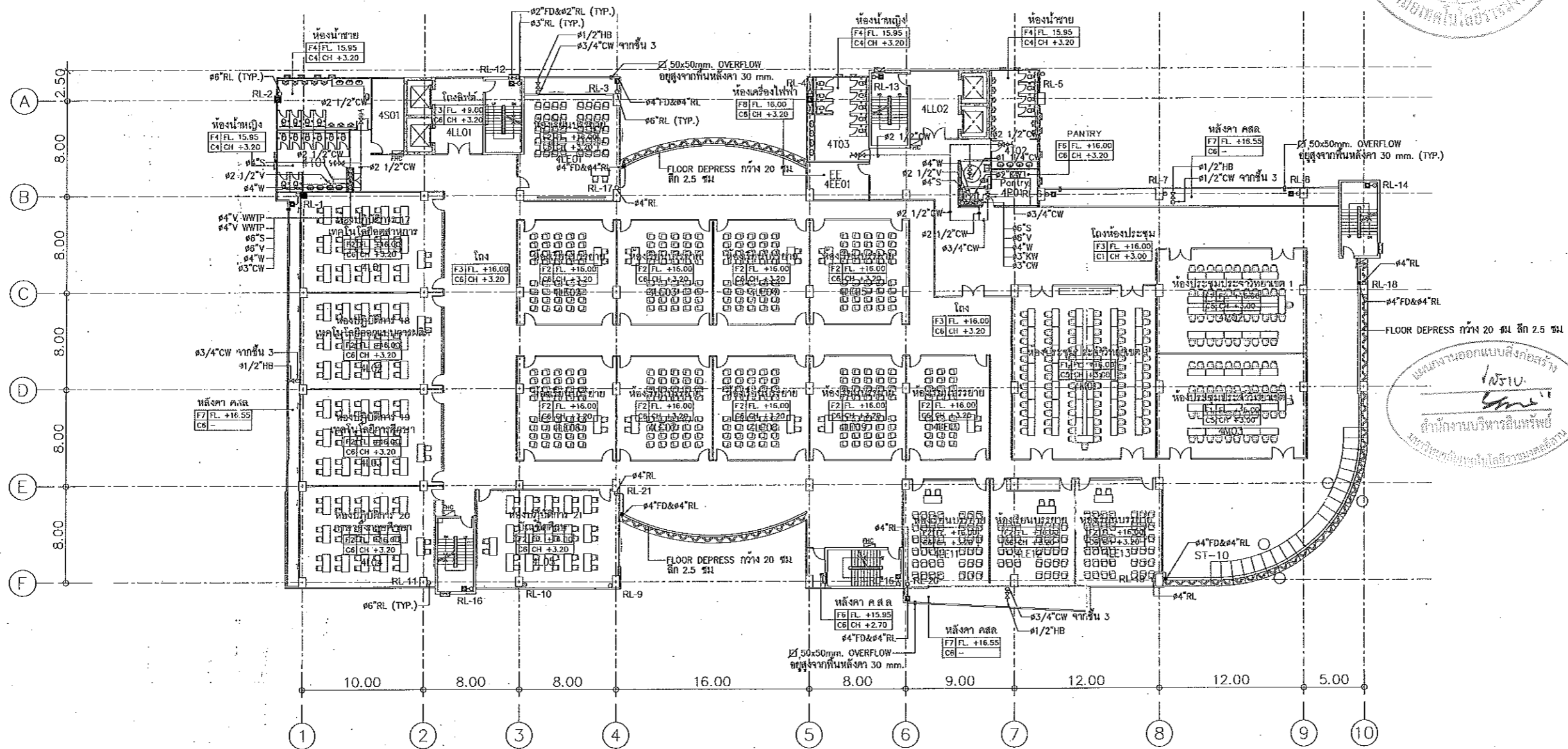
SCALE 1 : 200

ผู้ช่วยศาสตราจารย์ วิโรจน์ ลิ้มไขแสง  
อธิการบดีมหาวิทยาลัยเทคโนโลยีราชมงคลธัญบุรี

ผู้ช่วยศาสตราจารย์ วิโรจน์ ลิ้มไขแสง  
อธิการบดีมหาวิทยาลัยเทคโนโลยีราชมงคลธัญบุรี







4=4TH FLOOR	LL=LOBBY LIFT S=SERVICE T=TOILET L=LAB LE=LECTURE EE=EE ROOM P=PANTRY M=MEETING ROOM
-------------	---

\*\*\* หมายถึง spac ระดับฝ้า นับจากความสูงของฝ้าถึงพื้น แต่ละชั้น  
CS คือไม้ฝ้า ซึ่งใช้ระดับห้องที่แป้นหลัก

### 4TH FLOOR PLAN

SCALE 1 : 200

ผู้ช่วยศาสตราจารย์ วีโรจน์ ลิ้มไขแสง  
อธิการบดีมหาวิทยาลัยเทคโนโลยีราชมงคลธัญบุรี

ผู้ช่วยศาสตราจารย์ วีโรจน์ ลิ้มไขแสง  
อธิการบดีมหาวิทยาลัยเทคโนโลยีราชมงคลธัญบุรี



JOH NO. RNS-5907  
PROJECT  
โครงการออกแบบอาคารเรียนรวม  
และปฏิบัติการวิชาชีพ

OWNER  
มหาวิทยาลัยเทคโนโลยีราชมงคลธัญบุรี  
วิทยาเขตขอนแก่น

LOCATION  
มหาวิทยาลัยเทคโนโลยีราชมงคลธัญบุรี  
วิทยาเขตขอนแก่น



RENOVATE SPACE CO., LTD  
449 SUKHUMVIT 63 (EKKAMAI 2) BANGKOK, THAILAND 10110  
Tel: (66 2) 711-5537 Fax: (66 2) 711-5763  
E-Mail: info@space.co.th Web Site: www.space.co.th

ARCHITECTS DESIGNERS	SIGNATURE
วิโรจน์ ลิ้มไขแสง	[Signature]
ศ. วีรพัฒน์	[Signature]
ศ. อดิศักดิ์	[Signature]
PROJECT ARCHITECT	SIGNATURE
วิโรจน์ ลิ้มไขแสง	[Signature]
INTERIOR DESIGNERS	SIGNATURE
LANDSCAPE DESIGNERS	SIGNATURE
STRUCTURAL ENGINEERS	SIGNATURE
วิโรจน์ ลิ้มไขแสง	[Signature]
CIVIL ENGINEERS	SIGNATURE
วิโรจน์ ลิ้มไขแสง	[Signature]
ELECTRIC ENGINEERS	SIGNATURE
วิโรจน์ ลิ้มไขแสง	[Signature]
MECHANIC ENGINEERS	SIGNATURE
วิโรจน์ ลิ้มไขแสง	[Signature]
SANITARY ENGINEERS	SIGNATURE
วิโรจน์ ลิ้มไขแสง	[Signature]
REVISIONS	DATE

คำแนะนำ  
1. แบบก่อสร้างนี้เป็นทรัพย์สินของมหาวิทยาลัยเทคโนโลยีราชมงคลธัญบุรี  
2. ไม่ให้ใช้แบบก่อสร้างนี้เพื่อการค้าโดยไม่ได้รับอนุญาต  
3. 3. จะหาช่างในแบบก่อสร้างนี้มาดำเนินการก่อสร้างให้เรียบร้อย  
4. 4. ได้รับความรู้และประสบการณ์ในการปฏิบัติงาน

DRAWING TITLE		SCALE
แปลงระบบสุขาภิบาล ชั้นที่ 4		1:200
DRAWN	R-SPACE STAFF	DRAWING NO.
CHECKED		SN-08
DATE	24 / 05 / 59	TOTAL

Notes  
This Drawing is Copyrighted. All Contractors must check all dimensions on site.  
One - Sided dimensions and g.c.f.s are to be worked from Discrepancies  
m.c.r.e be reported immediately to the Architect or Engineer concerned  
before processing.



JOB NO. RNS-5907  
 PROJECT  
**โครงการออกแบบอาคารเรียนรวม และปฏิบัติการวิชาสห**  
 OWNER  
**มหาวิทยาลัยเทคโนโลยีราชมงคลธัญบุรี**  
 LOCATION  
**มหาวิทยาลัยเทคโนโลยีราชมงคลธัญบุรี**  
 DESIGN TEAM



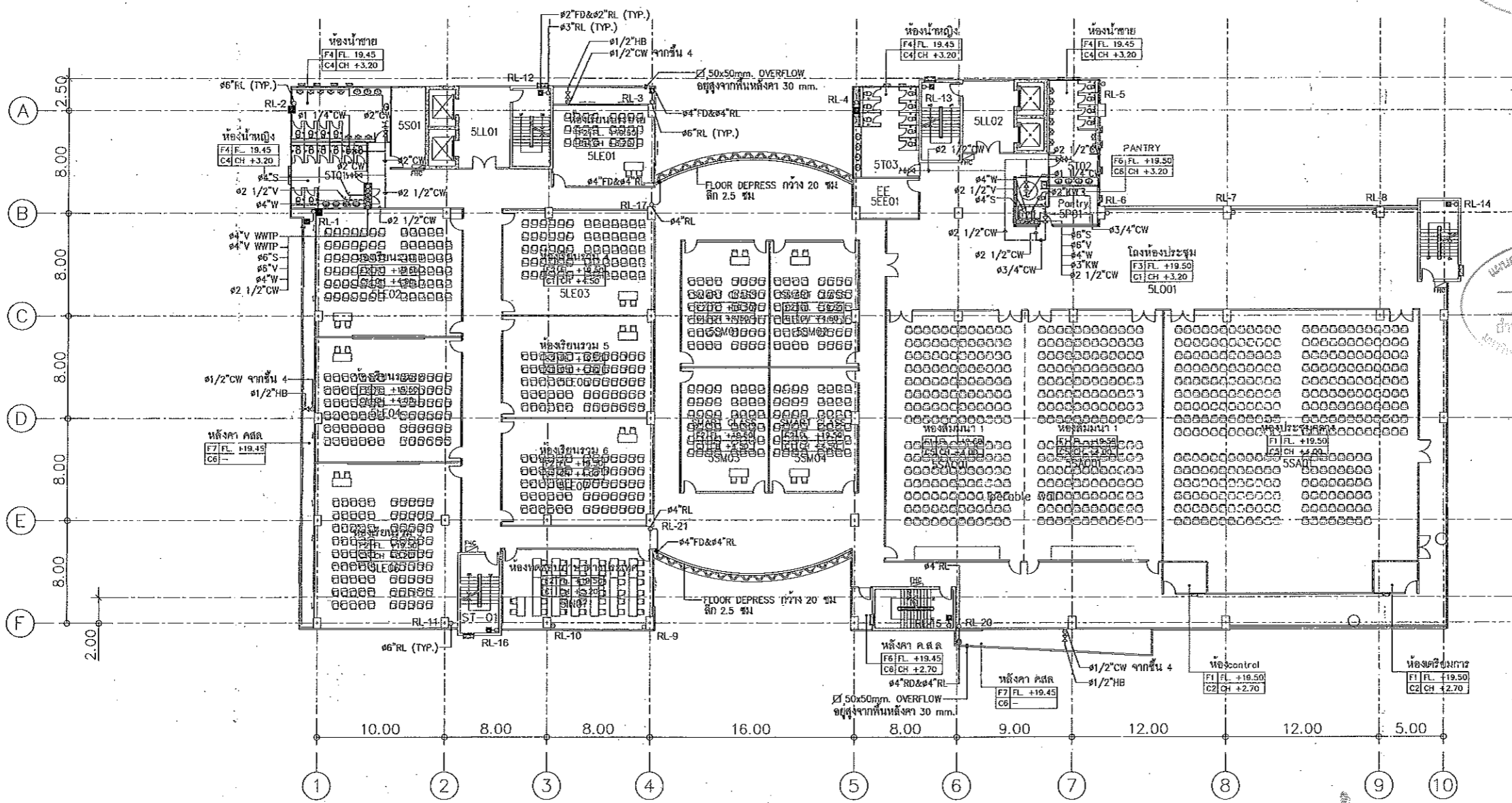
RENOVATE SPACE CO.,LTD  
 449 SUKUMVIT 63 (BKKAMAI 21) KLONGTONNAU WATTANA 10110  
 Tel. (66 2) 711 - 5637 Fax. (66 2) 711 - 5763  
 E-MAIL : info@rspc.co.th Web Site : www.rspc.co.th

ARCHITECTS DESIGNERS	SIGNATURE
นาย ธีรภัทร ธีรภัทร	1-60-582
นาย ธีรภัทร ธีรภัทร	1-60-2137
นาย ธีรภัทร ธีรภัทร	1-60-7228
นาย ธีรภัทร ธีรภัทร	1-60-7228
INTERIOR DESIGNERS	SIGNATURE
LANDSCAPE DESIGNERS	SIGNATURE
STRUCTURAL ENGINEERS	SIGNATURE
นาย ธีรภัทร ธีรภัทร	1-60-1873
CIVIL ENGINEERS	SIGNATURE
นาย ธีรภัทร ธีรภัทร	1-60-1873
นาย ธีรภัทร ธีรภัทร	1-60-1873
ELECTRIC ENGINEERS	SIGNATURE
นาย ธีรภัทร ธีรภัทร	1-60-1873
MECHANIC ENGINEERS	SIGNATURE
นาย ธีรภัทร ธีรภัทร	1-60-1873
SANITARY ENGINEERS	SIGNATURE
นาย ธีรภัทร ธีรภัทร	1-60-1873
REVISIONS	DATE

คำชี้แจง  
 1.แบบก่อสร้างนี้เป็นทรัพย์สินของมหาวิทยาลัยเทคโนโลยีราชมงคลธัญบุรี  
 2.ผู้รับจ้างต้องปฏิบัติตามแบบก่อสร้างอย่างเคร่งครัด  
 3.ผู้รับจ้างต้องปฏิบัติตามแบบก่อสร้างอย่างเคร่งครัด  
 4.ผู้รับจ้างต้องปฏิบัติตามแบบก่อสร้างอย่างเคร่งครัด

แบบก่อสร้าง	
DRAWING TITLE	SCALE
แปลนระบบสุขาภิบาล ชั้นที่ 5	1:200
DRAWN	DRAWING NO.
R-SPACE STAFF	SN-09
CHECKED	APPROVED
DATE	TOTAL
24 / 05 / 59	

Notes  
 This Drawing is Copyrighted. All Contractors must check all dimensions on site. On 1 figured dimensions and g.c. lines are to be worked from discrepancies are to be reported immediately to the Architect or Engineer concerned before proceeding.



นางสาว อรุณรัตน์  
 ธีรภัทร  
 ธีรภัทร

5=5TH FLOOR	LL=LOBBY LIFT S =SERVICE T =TOILET SA =SAMINA EE=LECTURE EE=EE ROOM P =PANTRY SM=SMART CLASS IN= ห้องทดสอบภาษาต่างประเทศ LO=LOBBY
-------------	--

\*\*\* หมายถึง spec ระดับน้ำ ้นับจากความสูงของฝ้าเพดาน แต่ระดับ c6 คือโมดูล่า จึงใช้ระดับห้องพื้นเป็นหลัก

**5TH FLOOR PLAN**  
 SCALE 1 : 200

ผู้ช่วยศาสตราจารย์ วิโรจน์ ลิ้มไขแสง  
 อธิการบดีมหาวิทยาลัยเทคโนโลยีราชมงคลธัญบุรี

ผู้ช่วยศาสตราจารย์ วิโรจน์ ลิ้มไขแสง  
 อธิการบดีมหาวิทยาลัยเทคโนโลยีราชมงคลธัญบุรี



JCB NO. RNS-5907

PROJECT

โครงการออกแบบอาคารเรียนรวม  
และปฏิบัติการวิชาชีพ

OWNER

มหาวิทยาลัยเทคโนโลยีราชมงคลธัญบุรี  
วิทยาเขตขอนแก่น

LOCATION

มหาวิทยาลัยเทคโนโลยีราชมงคลธัญบุรี  
วิทยาเขตขอนแก่น

DESIGN TEAM



RENOVATE SPACE CO.,LTD

449 SUKHUMVIT 63 (KJGKAM) 21/KLONGTONNAU WATTANA 10110  
Tel. (66 2) 711 - 5637 Fax. (66 2) 711 - 5763  
E-MAIL : info@space.co.th Web Site : www.space.co.th

ARCHITECTS DESIGNERS

วิรัช ภูมิ 1-29-482

ธีร วัฒน 1-29-2137

สุวิทย์ ชาญชัย 1-29-7228

PROJECT ARCHITECT

สุวิทย์ ชาญชัย 1-29-7228

INTERIOR DESIGNERS

LANDSCAPE DESIGNERS

STRUCTURAL ENGINEERS

วิศวกรโยธา 1-1873

CIVIL ENGINEERS

วิศวกรโยธา 1-1873

ELECTRICAL ENGINEERS

วิศวกรโยธา 1-1873

MECHANICAL ENGINEERS

วิศวกรโยธา 1-1873

SANITARY ENGINEERS

วิศวกรโยธา 1-1873

REVISIONS

DATE

คำแนะนํา

1.แบบก่อสร้างนี้เป็นลิขสิทธิ์ของ บริษัท สถาปนิก (ประเทศไทย) จำกัด

2.โปรดศึกษาแบบก่อสร้างให้ละเอียดก่อนดำเนินการก่อสร้าง

3.โปรดศึกษาแบบก่อสร้างให้ละเอียดก่อนดำเนินการก่อสร้าง

4.แบบก่อสร้างนี้เป็นลิขสิทธิ์ของ บริษัท สถาปนิก (ประเทศไทย) จำกัด

แบบก่อสร้าง

DRAWING TITLE

SCALE

แปลนระบบสุขาภิบาล ชั้นคาน้ำ

1:200

DRAWN BY RSPACE STAFF

DRAWING NO.

CHECKED

SN-10

APPROVED

DATE 24/05/59

TOTAL

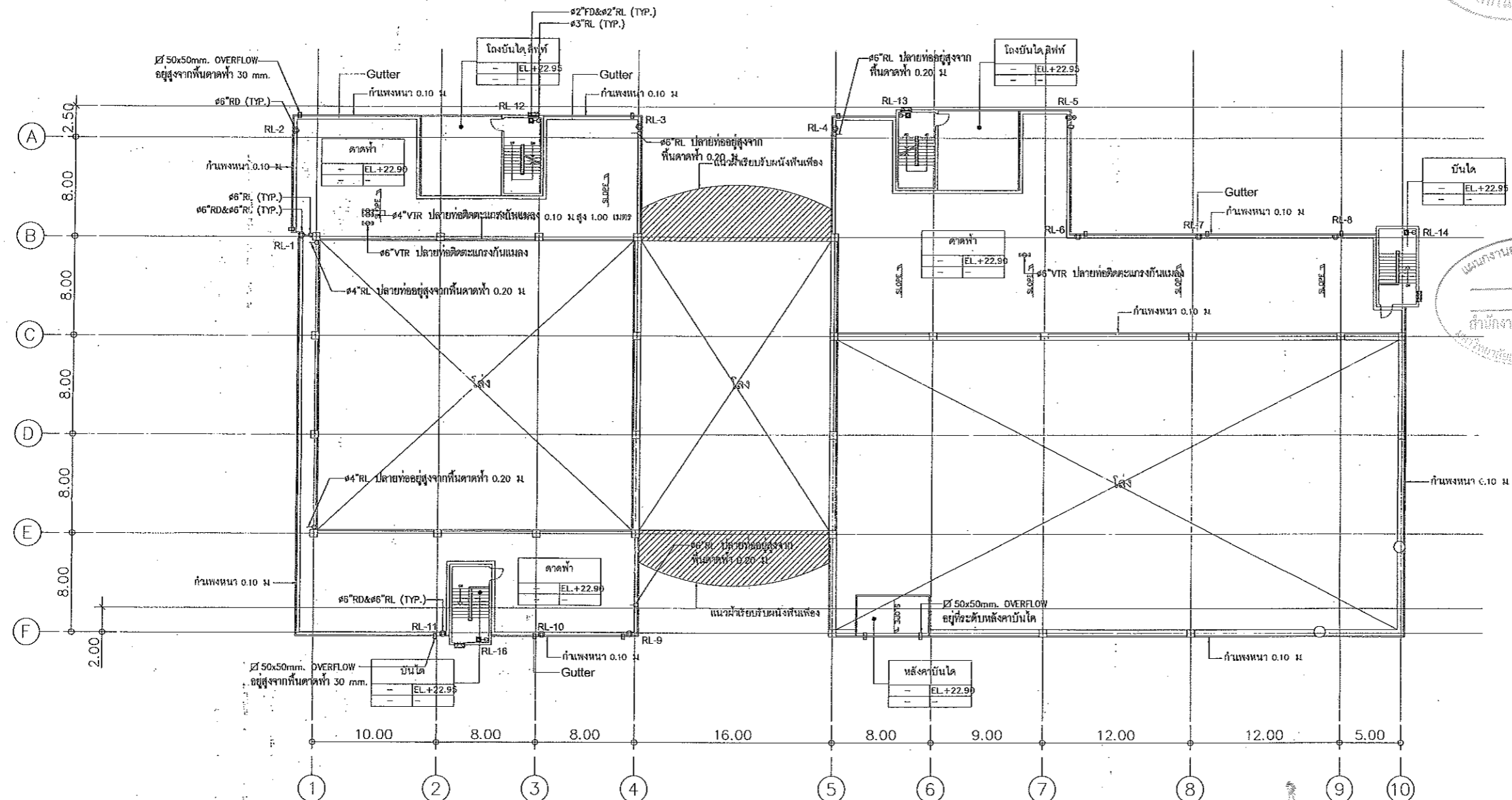
FILE

Notes

This Drawing is Copyrighted. All Contractors must check all dimensions on site.

Discrepancies must be reported immediately to the Architect or Engineer concerned

before processing.



\*\*\*หมายเหตุ spec ระดับคาน้ำ นับจากความสูงของผังพื้น แต่ละชั้น  
c6 คือไม่คาน้ำ จึงใช้ระดับท้องพื้นเป็นหลัก

DECK FLOOR PLAN

SCALE 1 : 200

ผู้ช่วยศาสตราจารย์ วิโรจน์ ลิ้มไขแสง  
อธิการบดีมหาวิทยาลัยเทคโนโลยีราชมงคลธัญบุรี

ผู้ช่วยศาสตราจารย์ วิโรจน์ ลิ้มไขแสง  
อธิการบดีมหาวิทยาลัยเทคโนโลยีราชมงคลธัญบุรี





JOB NO. RNS-5907

PROJECT  
โครงการออกแบบอาคารเรียนรวม  
และปฏิบัติการวิชาชีพ

OWNER  
มหาวิทยาลัยเทคโนโลยีราชมงคลธัญบุรี  
วิทยาเขตขอนแก่น

LOCATION  
มหาวิทยาลัยเทคโนโลยีราชมงคลธัญบุรี  
วิทยาเขตขอนแก่น

DESIGN TEAM



RENOVATE SPACE CO., LTD  
449 SUKHUMVIT 63 (EKKAMAI 2) JONGKONGNANU WATTANA 10110  
Tel. (66 2) 711-6637 Fax. (66 2) 711-6763  
E-MAIL : info@space.co.th Web Site : www.space.co.th

ARCHITECTS DESIGNERS	SIGNATURE
วิรัตน์ ศิริชัย 2-41487	
วิภา อภินันท์ 4-42132	
ศุภินิห์ ทนบุญรัตน์ 4-43228	

PROJECT ARCHITECT	SIGNATURE
ศุภินิห์ ทนบุญรัตน์ 4-43228	

INT. FOR DESIGNERS	SIGNATURE

LANDSCAPE DESIGNERS	SIGNATURE

STRUCTURAL ENGINEERS	SIGNATURE
อานันท์ ทรัพย์สุภาพ 10-1823	

CIVIL ENGINEERS	SIGNATURE
เกียรติศักดิ์ ชุมพรศรี 18-5624	
เกียรติศักดิ์ ชุมพรศรี 18-1583	

ELECTRIC ENGINEERS	SIGNATURE
วิวัฒน์ ศรีพิชญ์สุนทร 10-825	

MECHANIC ENGINEERS	SIGNATURE
วิภา อภินันท์ 4-2013	

SANITARY ENGINEERS	SIGNATURE
ณวัฒน์ ใจรัญจวน 18-48	
วิภา อภินันท์ 4-189	

REVISIONS	DATE

คำแนะนำ

1. ผู้รับเหมาต้องปฏิบัติตามข้อกำหนดของกรมโยธาธิการและผังเมือง และมาตรฐานของกรมโยธาธิการและผังเมือง
2. ใช้วัสดุที่ผลิตในประเทศไทย
3. ระบุค่าจ้างในแบบแปลนที่มีรายละเอียดในสัญญาจ้างที่มีให้ใช้กับสถานศึกษา
4. ศึกษากฎระเบียบงานช่างในแบบแปลน มีค่าใช้จ่ายของแบบแปลน SHOP DRAWING ผู้รับเหมาและผู้ควบคุมงานก่อสร้างควรตรวจสอบค่าจ้างช่างฝีมือและผู้ควบคุมงานก่อสร้างก่อนดำเนินการก่อสร้าง

แบบก่อสร้าง

DRAWING TITLE	SCALE
แปลนระบบสุขาภิบาล ชั้นหลังคา	1:200

DRAWN R-SPACE STAFF	DRAWING NO.
	SN-11

CHECKED	

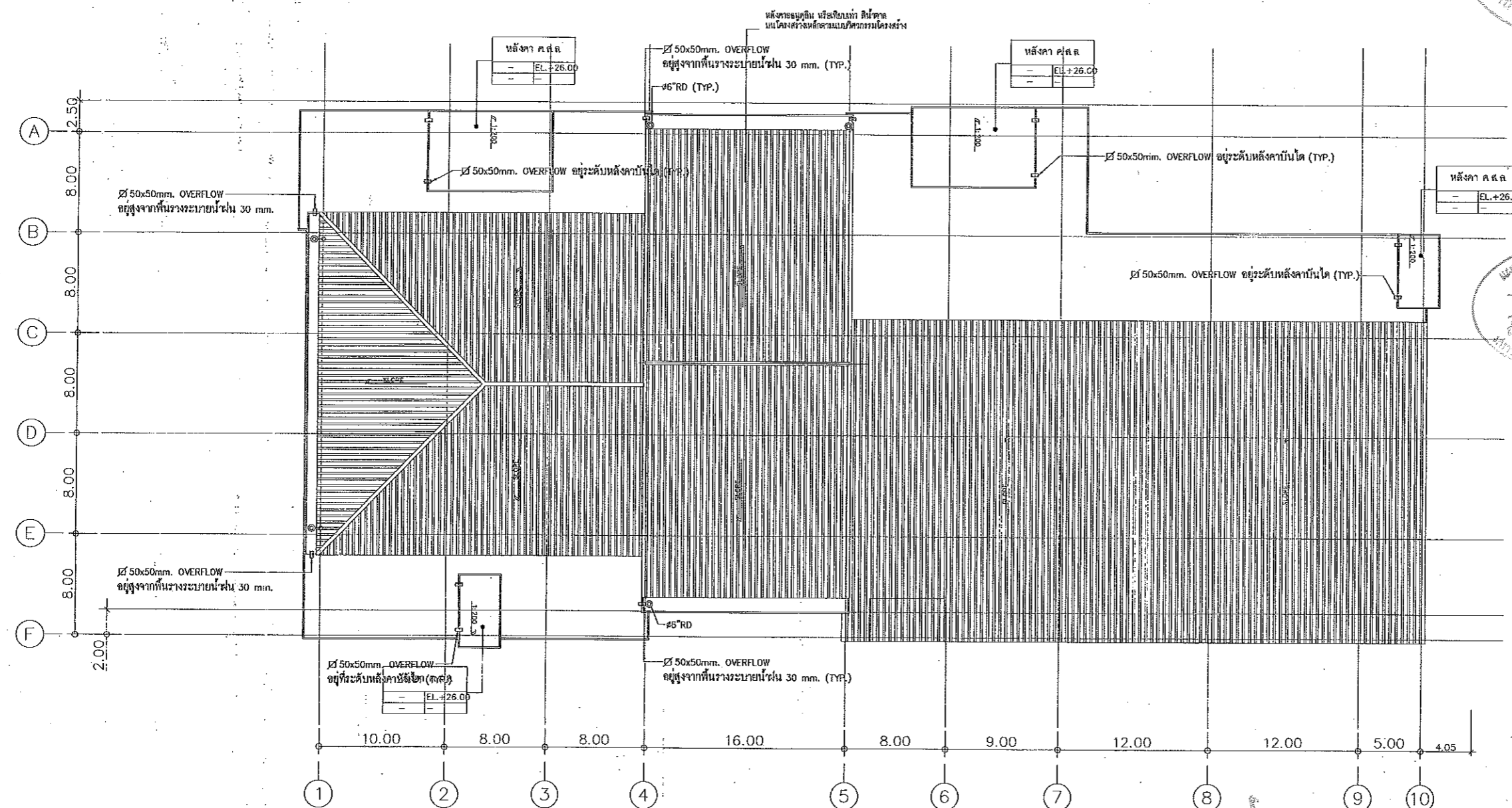
APPROVED	

DATE	TOTAL
24/05/59	

REVISIONS

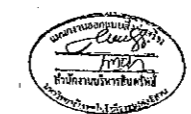
Notes

This Drawing is Copyrighted. All Contractors must check all dimensions on site. Or, if any dimensions and p/c lines are to be worked from discrepancies, it shall be reported immediately to the Architect or Engineer concerned before proceeding.

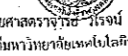


ROOF FLOOR PLAN  
SCALE 1:200

ผู้ช่วยศาสตราจารย์ ดร. วิโรจน์ ลิ้มไขแสง  
อธิการบดีมหาวิทยาลัยเทคโนโลยีราชมงคลธัญบุรี



ผู้ช่วยศาสตราจารย์ ดร. วิโรจน์ ลิ้มไขแสง  
อธิการบดีมหาวิทยาลัยเทคโนโลยีราชมงคลธัญบุรี





JOB NO. RNS-5907

PROJECT

โครงการออกแบบอาคารเรียนรวม  
และปฏิบัติการวิชาชีพ

OWNER

มหาวิทยาลัยเทคโนโลยีราชมงคลธัญบุรี  
วิทยาเขตขอนแก่น

LOCATION

มหาวิทยาลัยเทคโนโลยีราชมงคลธัญบุรี  
วิทยาเขตขอนแก่น

DESIGN TEAM



RENOVATE SPACE CO.,LTD

413 SILKUMVIT 63 (SUKKUMAI 21) KLONGTONNAI WATTANA 10110  
Tel. (66 2) 711-5837 Fax. (66 2) 711-5763  
E-MAIL: info@space.co.th Web Site: www.space.co.th

ARCHITECTS DESIGNERS

วิวัฒน์ ธีร์วิทย์ 1-10-62 SIGNATURE

วิวัฒน์ ธีร์วิทย์ 6-10-2197 SIGNATURE

วิวัฒน์ ธีร์วิทย์ 7-10-2228 SIGNATURE

PROJECT ARCHITECT

วิวัฒน์ ธีร์วิทย์ 7-10-2228 SIGNATURE

INTERIOR DESIGNERS

LANDSCAPE DESIGNERS

STRUCTURAL ENGINEERS

วิวัฒน์ ธีร์วิทย์ 16-10-73 SIGNATURE

CIVIL ENGINEERS

วิวัฒน์ ธีร์วิทย์ 16-10-73 SIGNATURE

ELECTRIC ENGINEERS

วิวัฒน์ ธีร์วิทย์ 16-10-73 SIGNATURE

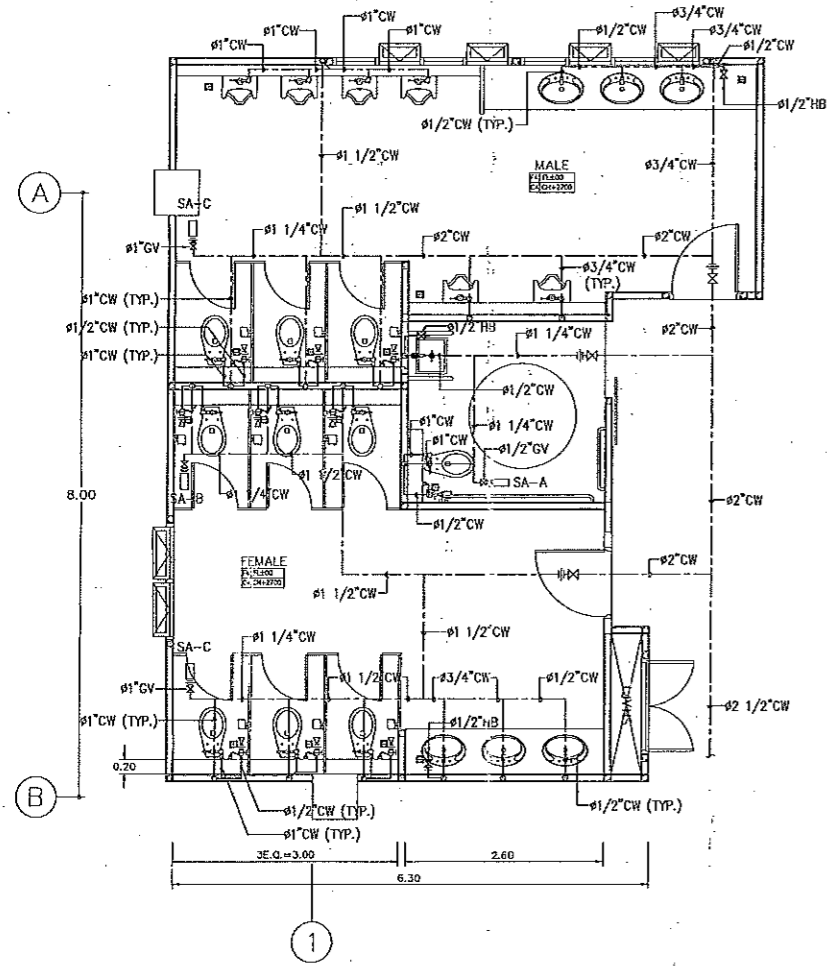
MECHANIC ENGINEERS

SANITARY ENGINEERS

REVISIONS

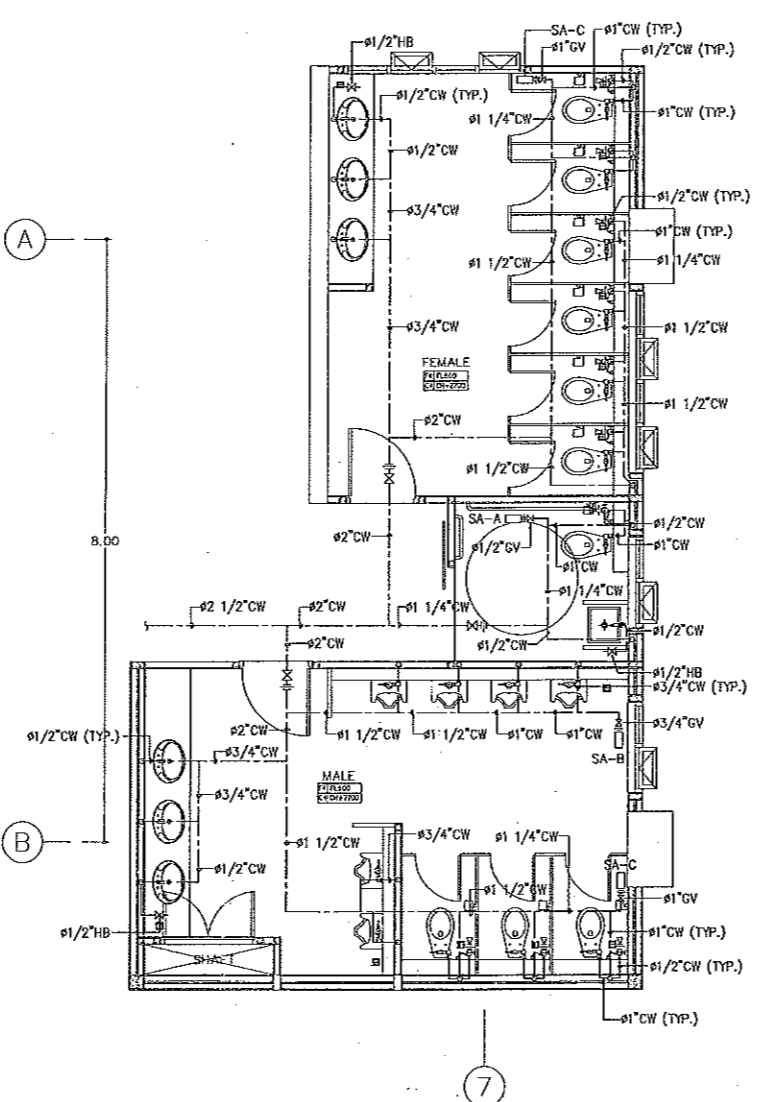
DATE

แบบขยยออกแบบสิ่งก่อสร้าง  
✓ 15/10/25  
สำนักงานบริหารพื้นที่  
มหาวิทยาลัยเทคโนโลยีราชมงคลธัญบุรี

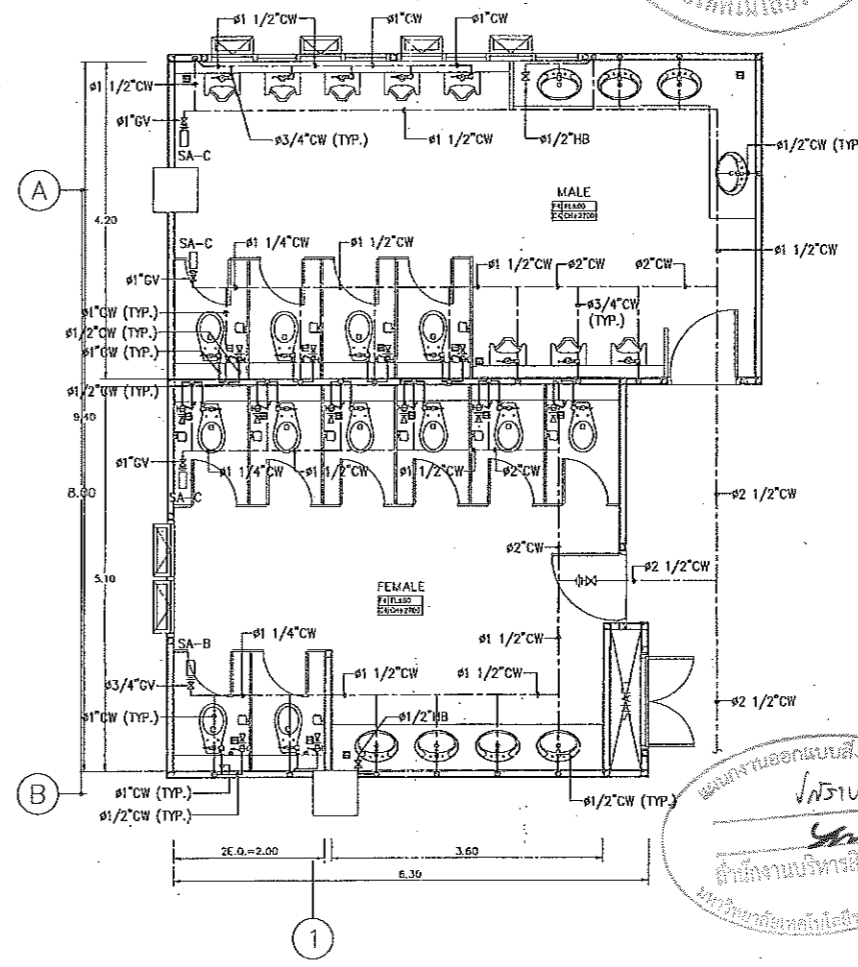


แบบขยยยยของหน้า 1T01 (CW)  
1 : 50

WATER HAMMER ARRESTER	MIPS THREAD	VOLUME (lit)
SA-A	1/2"	5
SA-B	3/4"	7
SA-C	1"	11
SA-D	1 1/4"	20
SA-E	1 1/2"	29



แบบขยยยยของหน้า 1T02 (CW)  
1 : 50



แบบขยยยยของหน้า MT01, 2T01, 3T01, 4T01, 5T01 (CW)  
1 : 50

ผู้ช่วยศาสตราจารย์ วิโรจน์ ลิ้มไขแสง  
อธิการบดีมหาวิทยาลัยเทคโนโลยีราชมงคลธัญบุรี

ผู้ช่วยศาสตราจารย์ วิโรจน์ ลิ้มไขแสง  
อธิการบดีมหาวิทยาลัยเทคโนโลยีราชมงคลธัญบุรี

คำชี้แจง

- 1.แบบก่อสร้างนี้เป็นทรัพย์สินของมหาวิทยาลัยเทคโนโลยีราชมงคลธัญบุรี  
วิทยาเขตขอนแก่น ซึ่งสงวนลิขสิทธิ์ไว้เพื่อใช้ในการปฏิบัติงาน  
โครงการของมหาวิทยาลัยฯ เท่านั้น ไม่สามารถนำไปใช้ในโครงการอื่นโดยไม่ได้รับอนุญาต
- 2.ให้ใช้ค่าวัสดุที่คำนวณไว้เป็น ต้นทุนงาน
- 3.ระบุปริมาณในแบบก่อสร้างนี้จะมีประโยชน์ในการศึกษาใช้เพื่อใช้คำนวณราคาเบื้องต้น  
โดยผู้รับจ้างต้องได้รับอนุญาตจากสถาปนิก และวิศวกรผู้ออกแบบ
- 4.หากมีการเปลี่ยนแปลงใดๆ ให้แจ้งต่อสถาปนิก SHOP DRAWING  
ซึ่งผู้ควบคุมงานและคณะกรรมการตรวจการจ้างจากมหาวิทยาลัยโดยอนุมัติ  
ก่อนการดำเนินการก่อสร้าง

แบบก่อสร้าง

DRAWING TITLE	SCALE
แบบขยยยของหน้า (CW) 1	1:50
DRAWN	DRAWING NO.
R-SPACE STAFF	SN-12
CHECKED	APPROVED
DATE	TOTAL
24/05/68	
FILE	

Notes  
1. Dr. King is Copyrighted. All Contractors must check all dimensions on site.  
Or, figured dimensions and giv' loss are to be worded from Discrepancies  
or be reported immediately to the Architect or Engineer concerned  
before processing.



JOB NO. RNS-5907

PROJECT  
โครงการออกแบบอาคารเรียนรวม  
และปฏิบัติการวิชาชีพ

OWNER  
มหาวิทยาลัยเทคโนโลยีราชมงคลธัญบุรี  
วิทยาเขตขอนแก่น

LOCATION  
มหาวิทยาลัยเทคโนโลยีราชมงคลธัญบุรี  
วิทยาเขตขอนแก่น

DESIGN TEAM  
**renovatespace**  
ARCHITECTURE • INTERIOR • EXHIBITION • RENOVATION

RENOVATE SPACE CO., LTD

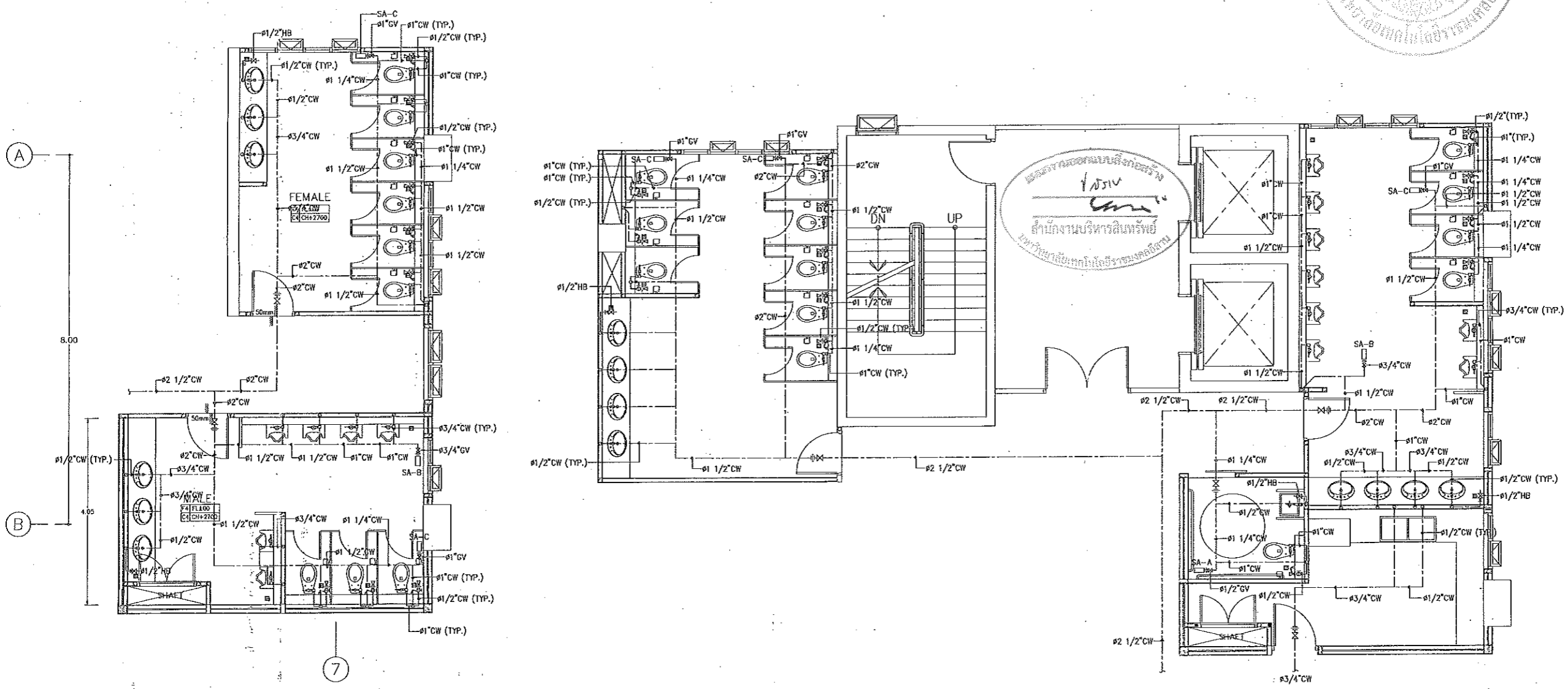
449 SUKHUMVIT 63 (EKKAMAI 21) KLONGTONNAU WATTANA 10110  
Tel: (66 2) 711-5637 Fax: (66 2) 711-5763  
E-MAIL: info@space.co.th Web Site: www.space.co.th

ARCHITECTS DESIGNERS	SIGNATURE
วิจิตร วัฒนศิริ	
วิภา วัฒนศิริ	
ศุภชัย วัฒนศิริ	
PROJECT ARCHITECT	SIGNATURE
วิจิตร วัฒนศิริ	
INTERIOR DESIGNERS	SIGNATURE
LAA-DECAPE DESIGNERS	SIGNATURE
STRUCTURAL ENGINEERS	SIGNATURE
วิจิตร วัฒนศิริ	
CIVIL ENGINEERS	SIGNATURE
วิจิตร วัฒนศิริ	
วิจิตร วัฒนศิริ	
ELECTRIC ENGINEERS	SIGNATURE
วิจิตร วัฒนศิริ	
MECHANIC ENGINEERS	SIGNATURE
วิจิตร วัฒนศิริ	
SANITARY ENGINEERS	SIGNATURE
วิจิตร วัฒนศิริ	
REVISIONS	DATE

คำแนะนำ  
1. แบบก่อสร้างนี้เป็นลิขสิทธิ์ของนเรน วิศวกรรมการก่อสร้างและสถาปัตย์  
วิทยาเขตขอนแก่น ห้ามลอกเลียนแบบ หรือทำซ้ำโดยไม่ได้รับอนุญาต  
2. วิศวกรรมการก่อสร้างและสถาปัตย์ รับผิดชอบในการก่อสร้างตามแบบ  
3. ระยะเวลาในการก่อสร้างและสถาปัตย์จะขึ้นอยู่กับสภาพจริงของงานที่ก่อสร้าง  
4. ก่อนการปฏิบัติงานในแบบก่อสร้าง กรุณาแจ้งรายละเอียด SHOP DRAWING  
ให้ผู้ควบคุมงานและคณะกรรมการตรวจรับจ้างงานพิจารณาและอนุมัติ  
ก่อนการดำเนินการก่อสร้าง

แบบก่อสร้าง	
DRAWING TITLE	SCALE
แบบขยายห้องน้ำ (CW) 2	1:50
DRAWN R-SPACE STAFF	DRAWING NO.
CHECKED	SN-13
APPROVED	
DATE 24/05/59	TOTAL

Notes  
This Drawing is Copyrighted. All Contractors must check all dimensions on site  
Only figures dimensions and gts. Revisions are to be worked from Discrepancies  
must be reported immediately to the Architect or Engineer concerned  
before processing.



แบบขยายห้องน้ำ MT02, 2T02, 3T02 (CW)  
1 : 50

แบบขยายห้องน้ำ 4T02, 5T02, 4T03, 5T03 (CW)  
1 : 50

WATER HAMMER ARRESTER	MIPS THREAD	VOLUME (m <sup>3</sup> )
SA-A	1/2"	5
SA-B	3/4"	7
SA-C	1"	11
SA-D	1 1/4"	20
SA-E	1 1/2"	29

วิศวกรรมการก่อสร้างและสถาปัตย์

วิจิตร วัฒนศิริ

ผู้อำนวยการฝ่ายวิศวกรรม

มหาวิทยาลัยเทคโนโลยีราชมงคลธัญบุรี

วิทยาเขตขอนแก่น



JOB NO. RNS-5907

PROJECT  
โครงการออกแบบอาคารเรียนรวม  
และปฏิบัติการวิชาชีพ

OWNER  
มหาวิทยาลัยเทคโนโลยีราชมงคลธัญบุรี  
วิทยาเขตขอนแก่น

LOCATION  
มหาวิทยาลัยเทคโนโลยีราชมงคลธัญบุรี  
วิทยาเขตขอนแก่น

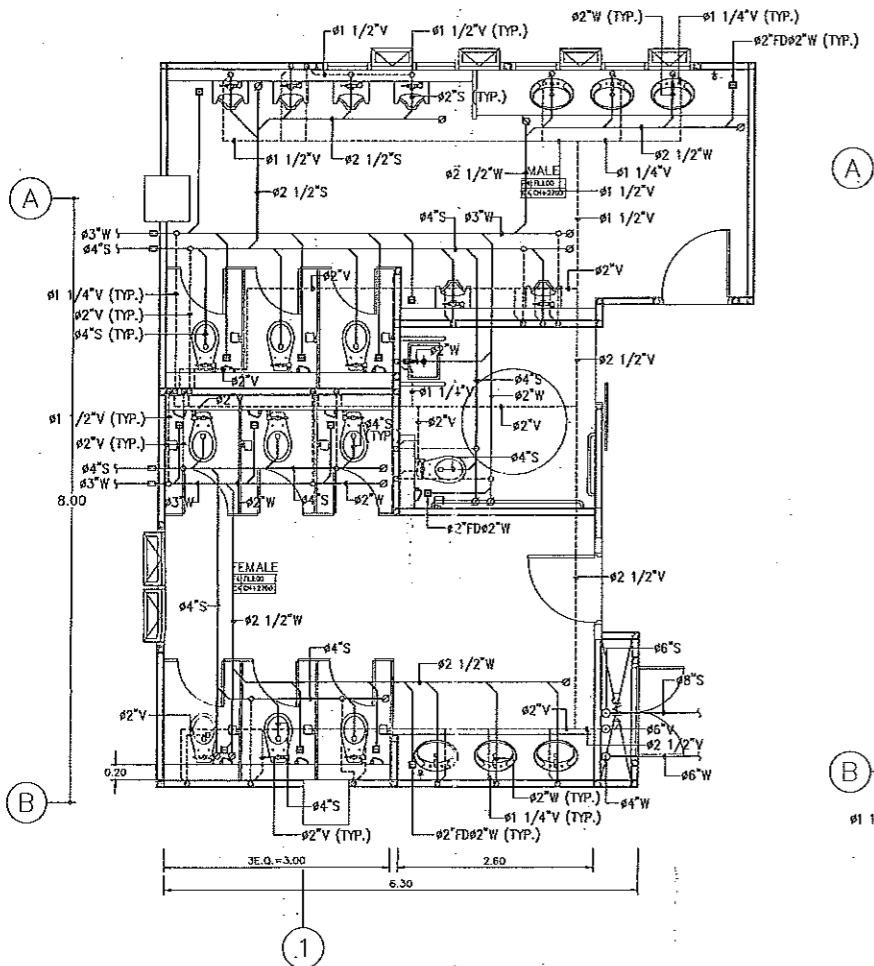
DESIGN TEAM



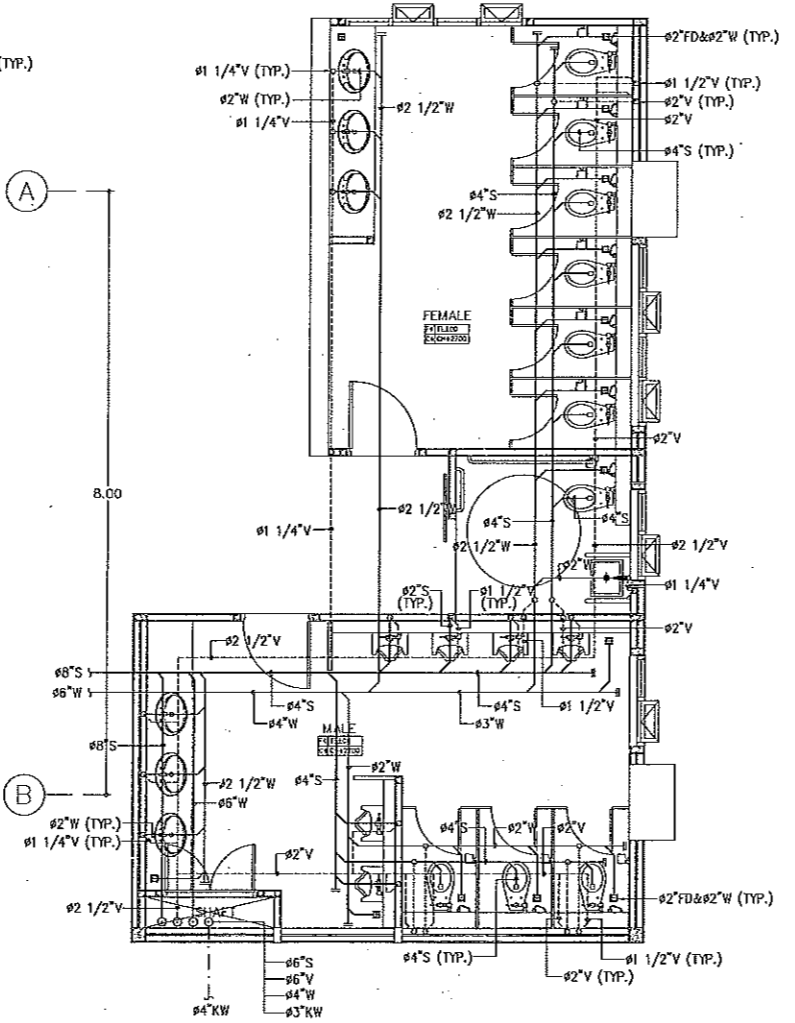
RENOVATE SPACE CO., LTD  
449 SUKHUMVIT 63 (EKKAMAI 21) KLONGTONNAU WATTANA 10110  
Tel. (66 2) 711 - 5637 Fax. (66 2) 711 - 5763  
E-MAIL : info@renovatespace.co.th Web Site : www.rspace.co.th

ARCHITECTS DESIGNERS	SIGNATURE
วิโรจน์ วิจิตร	<i>[Signature]</i>
วิโรจน์ วิจิตร	<i>[Signature]</i>
วิโรจน์ วิจิตร	<i>[Signature]</i>
PROJECT ARCHITECT	SIGNATURE
วิโรจน์ วิจิตร	<i>[Signature]</i>
INTERIOR DESIGNERS	SIGNATURE
LANDSCAPE DESIGNERS	SIGNATURE
STRUCTURAL ENGINEERS	SIGNATURE
วิโรจน์ วิจิตร	<i>[Signature]</i>
CIVIL ENGINEERS	SIGNATURE
วิโรจน์ วิจิตร	<i>[Signature]</i>
วิโรจน์ วิจิตร	<i>[Signature]</i>
ELECTRIC ENGINEERS	SIGNATURE
วิโรจน์ วิจิตร	<i>[Signature]</i>
MECHANIC ENGINEERS	SIGNATURE
วิโรจน์ วิจิตร	<i>[Signature]</i>
SANITARY ENGINEERS	SIGNATURE
วิโรจน์ วิจิตร	<i>[Signature]</i>
REVISIONS	DATE

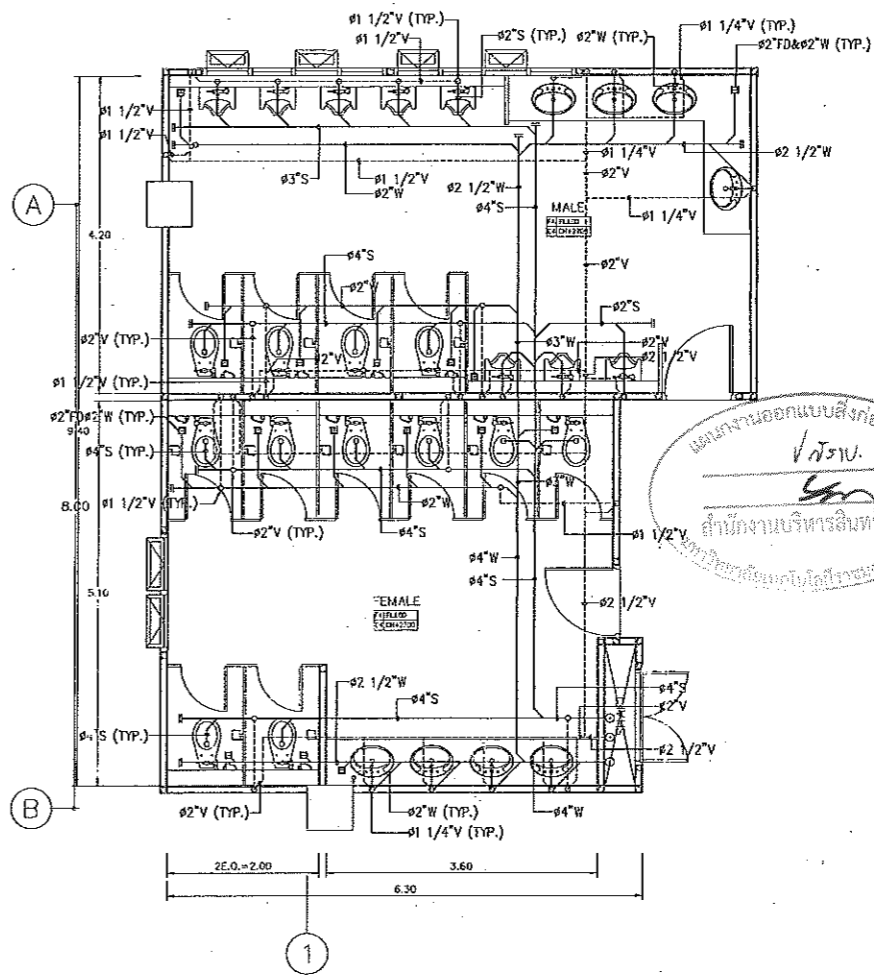
แผนงานออกแบบสิ่งก่อสร้าง  
วิโรจน์  
สำนักงานบริหารสิ่งก่อสร้าง  
มหาวิทยาลัยเทคโนโลยีราชมงคลธัญบุรี



แบบขยายห้องหน้า 1T01 (S,W&V)  
1 : 50



แบบขยายห้องหน้า 1T02 (S,W & V)  
1 : 50



แบบขยายห้องหน้า MT01, 2T01, 3T01, 4T01, 5T01 (S,W&V)  
1 : 50

ผู้ช่วยศาสตราจารย์ วิโรจน์ วิจิตร

ผู้อำนวยการมหาวิทยาลัยเทคโนโลยีราชมงคลธัญบุรี

ผู้ช่วยศาสตราจารย์ วิโรจน์ วิจิตร

ผู้อำนวยการมหาวิทยาลัยเทคโนโลยีราชมงคลธัญบุรี

- 1.แบบก่อสร้างนี้เป็นทรัพย์สินของมหาวิทยาลัยเทคโนโลยีราชมงคลธัญบุรี วิทยาเขตขอนแก่น หรือหน่วยงานที่เกี่ยวข้อง ทรัพย์สินของมหาวิทยาลัยเทคโนโลยีราชมงคลธัญบุรี วิทยาเขตขอนแก่น หรือหน่วยงานที่เกี่ยวข้อง ไม่สามารถนำไปใช้ในงานอื่นโดยไม่ได้รับอนุญาต
- 2.ให้ใช้สำหรับโครงการเท่านั้น ไม่สามารถนำแบบไปใช้ในงานอื่น
- 3.ระบุงานนี้เป็นการดำเนินงานในนามของวิโรจน์ วิจิตร ไม่สามารถนำแบบไปใช้ในงานอื่น
- 4.ก่อนการปฏิบัติงานในแต่ละงาน มีหน้าที่ต้องส่งแบบ SHOP DRAWING ให้ผู้ควบคุมงานและคณะกรรมการบริหารงานวิศวกรรมโยธาของมหาวิทยาลัยเทคโนโลยีราชมงคลธัญบุรี

แบบก่อสร้าง	
DRAWING TITLE	SCALE
แบบขยายห้องหน้า (S,W&V) 3	1:50
DRAWN	DRAWING NO.
R SPACE STAFF	SN-14
CHECKED	APPROVED
DATE	TOTAL
24/05/59	
FILE	

Notes  
This Drawing is Copyrighted. All Contractors must check all dimensions on site. Only E, and dimensions and grid lines are to be worked from. Discrepancies must be reported immediately to the Architect or Engineer concerned before proceeding.



แผนงานออกแบบสิ่งก่อสร้าง  
 วิศวกรรม  
 สำนักงานบริหารพื้นที่  
 มหาวิทยาลัยเทคโนโลยีราชมงคลธัญบุรี



JOB NO. RNS-5907  
 PROJECT  
 โครงการออกแบบอาคารเรียนรวม  
 และปฏิบัติการวิชาชีพ

OWNER  
 มหาวิทยาลัยเทคโนโลยีราชมงคลธัญบุรี  
 วิทยาเขตขอนแก่น

LOCATION  
 มหาวิทยาลัยเทคโนโลยีราชมงคลธัญบุรี  
 วิทยาเขตขอนแก่น

DESIGN TEAM  

 ARCHITECTURE • INTERIOR • EXHIBITION • RENOVATION

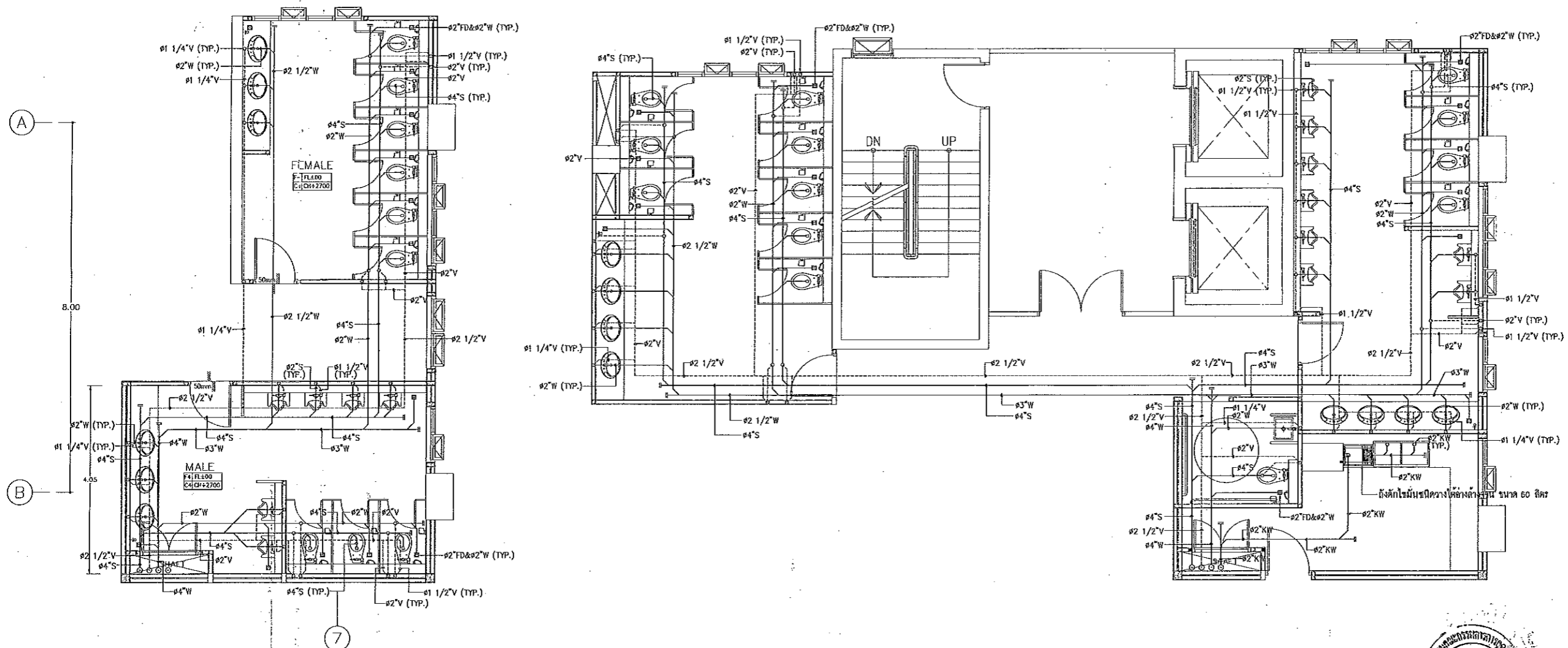
RENOVATE SPACE CO., LTD  
 449 SURKHUMVIT 53 (EKKAMAI 21) KLONGTONNAU WATTANA 10110  
 Tel. (66 2) 711 - 5837 Fax. (66 2) 711 - 5763  
 E-MAIL : info@space.co.th Web Site : www.space.co.th

ARCHITECTS DESIGNERS	SIGNATURE
นาย ธีรภัทร	ร.ร. 62
นาย อดิษฐ์	ร.ร. 62137
นาย อนุชาพันธ์	ร.ร. 62228
PROJECT ARCHITECT	SIGNATURE
นาย อนุชาพันธ์	ร.ร. 62228
INTERIOR DESIGNERS	SIGNATURE
LANDSCAPE DESIGNERS	SIGNATURE
STRUCTURAL ENGINEERS	SIGNATURE
นาย ธีรภัทร	ร.ร. 622
CIVIL ENGINEERS	SIGNATURE
นาย อดิษฐ์ จุฑามณี	ร.ร. 624
นาย อดิษฐ์ จุฑามณี	ร.ร. 623
ELECTRIC ENGINEERS	SIGNATURE
นาย อดิษฐ์ จุฑามณี	ร.ร. 625
MECHANIC ENGINEERS	SIGNATURE
นาย อดิษฐ์ จุฑามณี	ร.ร. 6213
SANITARY ENGINEERS	SIGNATURE
นาย อดิษฐ์ จุฑามณี	ร.ร. 62
นาย อดิษฐ์ จุฑามณี	ร.ร. 623
REVISIONS	DATE

คำแนะนำ  
 1. แบบก่อสร้างนี้เป็นลิขสิทธิ์ของมหาวิทยาลัยเทคโนโลยีราชมงคลธัญบุรี  
 วิทยาเขตขอนแก่น หรือสงวนไว้เพื่อใช้ประโยชน์เฉพาะโครงการ  
 ซึ่งการขออนุญาตก่อสร้างอื่น ๆ จะต้องดำเนินการขออนุญาตใหม่  
 2. ผู้ใช้แบบก่อสร้างนี้ต้องปฏิบัติตามเงื่อนไขของแบบก่อสร้าง  
 3. ระยะเวลาในการก่อสร้างต้องไม่เกินเวลาที่กำหนดไว้  
 4. ใ้แบบก่อสร้างนี้เพื่อใช้ในการขออนุญาตก่อสร้างและใช้ประกอบการ  
 ใ้แบบก่อสร้างนี้เพื่อใช้ในการขออนุญาตก่อสร้างและใช้ประกอบการ  
 ใ้แบบก่อสร้างนี้เพื่อใช้ในการขออนุญาตก่อสร้างและใช้ประกอบการ

แบบก่อสร้าง	
DRAWING TITLE	SCALE
แบบขยายห้องน้ำ (S,W&V) 4	1:50
DRAWN	DRAWING NO.
R.SPACE STAFF	SN-15
CHECKED	APPROVED
DATE	TOTAL
24 / 05 / 59	

Notes  
 This Drawing is Copyrighted. All Contractors must check all dimensions on site.  
 Only signed dimensions and grid lines are to be worked from. Discrepancies  
 must be reported immediately to the Architect or Engineer concerned  
 before processing.



แบบขยายห้องน้ำ MT02, 2T02, 3T02 (S,W&V)  
 1 : 50

แบบขยายห้องน้ำ 4T02, 5T02, 4T03, 5T03 (S,W&V)  
 1 : 50

ผู้ช่วยศาสตราจารย์ วิจารณ์ สิมไธสง  
 อธิการบดีมหาวิทยาลัยเทคโนโลยีราชมงคลธัญบุรี



ผู้ช่วยศาสตราจารย์ วิจารณ์ สิมไธสง  
 อธิการบดีมหาวิทยาลัยเทคโนโลยีราชมงคลธัญบุรี

ผู้ช่วยศาสตราจารย์ วิจารณ์ สิมไธสง  
 อธิการบดีมหาวิทยาลัยเทคโนโลยีราชมงคลธัญบุรี





JOB NO. RNS-5807

PROJECT  
โครงการออกแบบอาคารเรียนรวม  
และปฏิบัติภาควิชาชีพ

OWNER  
มหาวิทยาลัยเทคโนโลยีราชมงคลธัญบุรี  
วิทยาเขตขอนแก่น

LOCATION  
มหาวิทยาลัยเทคโนโลยีราชมงคลธัญบุรี  
วิทยาเขตขอนแก่น



RENOVATE SPACE CO., LTD  
449 SUKHUMVIT 63 (EKKAMAI 21) KLONGTONNAU WATTANA 10110  
Tel. (66 2) 711-5637 Fax. (66 2) 711-5763  
E-MAIL: info@space.co.th Web Site: www.space.co.th

ARCHITECTS DESIGNERS	SIGNATURE
วิภาณี ศรีพันธุ์ ๑๘๐๕๐	
วิภาณี ศรีพันธุ์ ๑๘๐๕๑	
วิภาณี ศรีพันธุ์ ๑๘๐๕๒	
PROJECT ARCHITECT	SIGNATURE
วิภาณี ศรีพันธุ์ ๑๘๐๕๒	
INTERIOR DESIGNERS	SIGNATURE
LANDSCAPE DESIGNERS	SIGNATURE

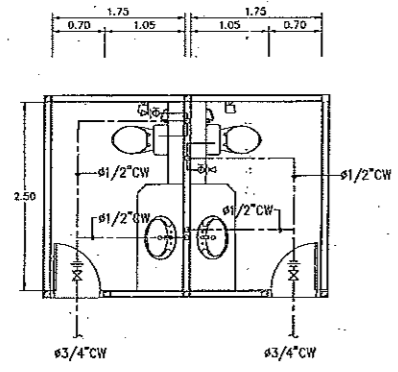
STRUCTURAL ENGINEERS	SIGNATURE
วิภาณี ศรีพันธุ์ ๑๘๐๕๒	
CIVIL ENGINEERS	SIGNATURE
วิภาณี ศรีพันธุ์ ๑๘๐๕๒	
ELECTRIC ENGINEERS	SIGNATURE
วิภาณี ศรีพันธุ์ ๑๘๐๕๒	
MECHANIC ENGINEERS	SIGNATURE
วิภาณี ศรีพันธุ์ ๑๘๐๕๒	
SANITARY ENGINEERS	SIGNATURE
วิภาณี ศรีพันธุ์ ๑๘๐๕๒	
REVISIONS	DATE

REVISIONS	DATE

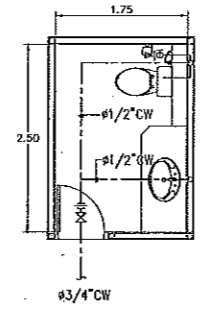
คำชี้แจง  
1. แบบร่างนี้เป็นทรัพย์สินของมหาวิทยาลัยเทคโนโลยีราชมงคลธัญบุรี  
วิทยาเขตขอนแก่น ห้ามคัดลอกหรือเผยแพร่โดยไม่ได้รับอนุญาต  
2. ให้ใช้คำศัพท์ตามแบบร่างนี้ ห้ามคัดลอกแบบ  
3. ระวังการเปลี่ยนแปลงแบบร่างโดยไม่แจ้งให้ทราบล่วงหน้า  
4. การแก้ไขแบบร่างต้องแจ้งให้ทราบก่อนแก้ไข และควรระบุเหตุผล  
ผู้ควบคุมงานและคณะกรรมการการศึกษาระดับปริญญาตรี  
มหาวิทยาลัยเทคโนโลยีราชมงคลธัญบุรี

DRAWING TITLE	SCALE
แบบขยายห้องน้ำ (CW,S,W&V) 5	1:50
DRAWN R-SPACE STAFF	DRAWING NO.
	SN-16
CHECKED	APPROVED
DATE	TOTAL
24 / 05 / 59	

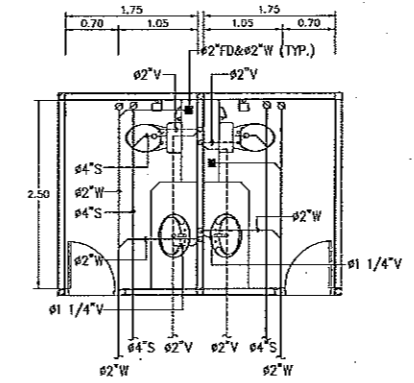
This Drawing is Copyrighted. All Contractors must check all dimensions on site.  
Only figures dimensions and grid lines are to be used from this drawing.  
Any change reported immediately to the Architect or Engineer concerned  
before executing.



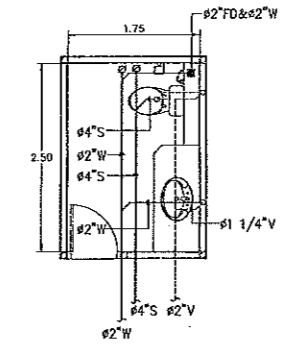
แบบขยายห้องน้ำ MA12, MA13 (CW)  
1 : 50



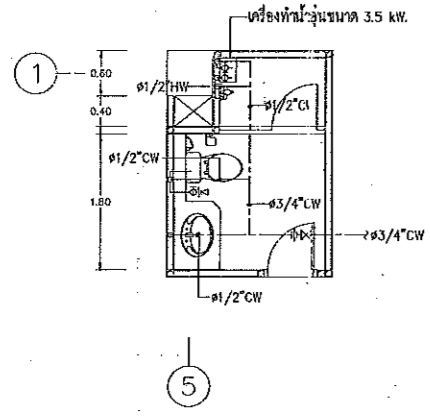
แบบขยายห้องน้ำ MA15 (CW)  
1 : 50



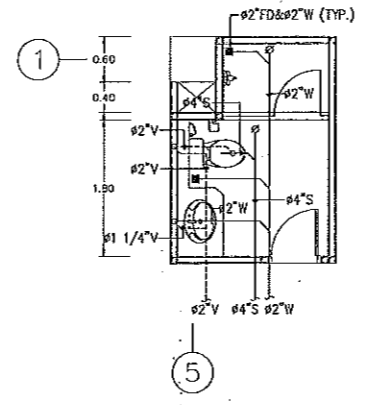
แบบขยายห้องน้ำ MA12, MA13 (S,W&V)  
1 : 50



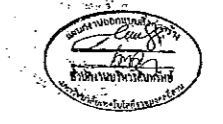
แบบขยายห้องน้ำ MA15 (S,W&V)  
1 : 50



แบบขยายห้องน้ำ 2B01, 3ED01 (CW)  
1 : 50



แบบขยายห้องน้ำ 2B01, 3ED01 (S,W&V)  
1 : 50

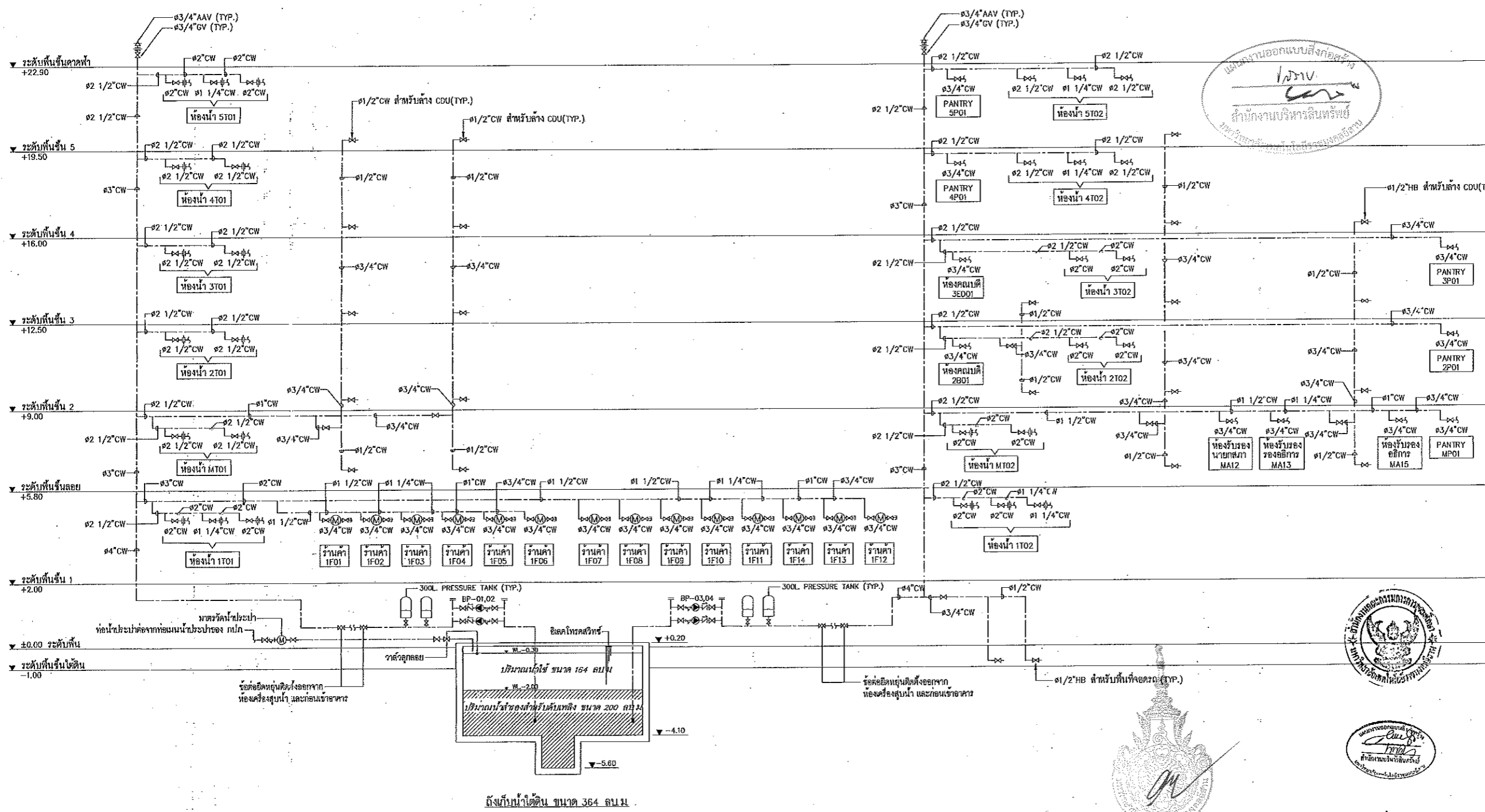


ผู้ช่วยศาสตราจารย์ วิโรจน์ ลิ้มไขแสง  
อธิการบดีมหาวิทยาลัยเทคโนโลยีราชมงคลธัญบุรี

ผู้ช่วยศาสตราจารย์ วิโรจน์ ลิ้มไขแสง  
อธิการบดีมหาวิทยาลัยเทคโนโลยีราชมงคลธัญบุรี



ระดับสูงสุดหลังคาห้องประชุม +27.60



แผนงานออกแบบสิ่งก่อสร้าง  
/ วิศว  
สำนักงานบริหารสินทรัพย์  
มหาวิทยาลัยเทคโนโลยีราชมงคลธัญบุรี

ถังเก็บน้ำใต้ดิน ขนาด 364 ลบ.ม.

ไดอะแกรมระบบท่อน้ำประปา

ผู้ช่วยศาสตราจารย์ วิโรจน์ ลิ้มไขแสง  
อธิการบดีมหาวิทยาลัยเทคโนโลยีราชมงคลธัญบุรี

ผู้ช่วยศาสตราจารย์ วิโรจน์ ลิ้มไขแสง  
อธิการบดีมหาวิทยาลัยเทคโนโลยีราชมงคลธัญบุรี

JOB NO. RNS-5907

PROJECT

โครงการออกแบบอาคารเรียนรวม และปฏิบัติการวิชาชีพ

OWNER

มหาวิทยาลัยเทคโนโลยีราชมงคลธัญบุรี วิทยาเขตขอนแก่น

LOCATION

มหาวิทยาลัยเทคโนโลยีราชมงคลธัญบุรี วิทยาเขตขอนแก่น

DESIGN TEAM



RENOVATE SPACE CO., LTD

419 SUKHUMVIT 63 (EKKAMAI 21) KLONGTONNAI WATTANA 10110  
Tel. (66 2) 711-5637 Fax. (66 2) 711-5763  
E-MAIL : info@rspace.co.th Web Site : www.rspace.co.th

ARCHITECTS DESIGNERS	SIGNATURE
วิโรจน์ ลิ้มไขแสง	
วิภา วัฒนศิริ	
วิภา วัฒนศิริ	
PROJECT ARCHITECT	SIGNATURE
วิโรจน์ ลิ้มไขแสง	
วิภา วัฒนศิริ	
INTERIOR DESIGNERS	SIGNATURE
LANDSCAPE DESIGNERS	SIGNATURE
STRUCTURAL ENGINEERS	SIGNATURE
วิโรจน์ ลิ้มไขแสง	
CIVIL ENGINEERS	SIGNATURE
วิโรจน์ ลิ้มไขแสง	
วิภา วัฒนศิริ	
ELECTRIC ENGINEERS	SIGNATURE
วิโรจน์ ลิ้มไขแสง	
MECHANIC ENGINEERS	SIGNATURE
วิโรจน์ ลิ้มไขแสง	
SANITARY ENGINEERS	SIGNATURE
วิโรจน์ ลิ้มไขแสง	
REVISIONS	DATE

- คำชี้แจง
1. แผนก่อสร้างนี้เป็นเพียงแบบร่างเท่านั้น ไม่สามารถนำไปใช้ก่อสร้างได้
  2. วิศวกรผู้ออกแบบจะรับผิดชอบเฉพาะงานที่ตนรับผิดชอบเท่านั้น
  3. วิศวกรผู้ออกแบบจะรับผิดชอบเฉพาะงานที่ตนรับผิดชอบเท่านั้น
  4. วิศวกรผู้ออกแบบจะรับผิดชอบเฉพาะงานที่ตนรับผิดชอบเท่านั้น

DRAWING TITLE	SCALE
ไดอะแกรมระบบท่อน้ำประปา	
DRAWN BY R-SPACE STAFF	DRAWING NO.
CHECKED	SN-17
APPROVED	
DATE 24/05/59	TOTAL

NOTES  
This Drawing is Copyrighted. All Contractors must check all dimensions on site. Only figured dimensions and grid lines are to be worked from. Discrepancies must be reported immediately to the Architect or Engineer concerned before proceeding.



JOB NO. RNS-5907

PROJECT

โครงการออกแบบอาคารเรียนรวม และปฏิบัติการวิชาชีพ

OWNER มหาวิทยาลัยเทคโนโลยีราชมงคลธัญบุรี วิทยาเขตขอนแก่น

LOCATION มหาวิทยาลัยเทคโนโลยีราชมงคลธัญบุรี วิทยาเขตขอนแก่น

DESIGN TEAM



RENOVATE SPACE CO.,LTD

449 ซ.สุขุมวิท 63 เล็กกาน้ำ 21/101 ถนนวิภาวดีรังสิต กรุงเทพฯ 10110  
Tel. (66-2) 711-5937 Fax. (66-2) 711-5783  
E-MAIL: info@space.co.th Web Site: www.space.co.th

ARCHITECTS DESIGNERS	SIGNATURE
วิภาณี ศิริขันธ์ ๑๑๕๔๕๒	
ดร. สรวิทย์ ๑๕๕๒๓๗	
ศุภรัตน์ กฤษณะพันธ์ ๑๑๑๖๖๖	
PROJECT ARCHITECT	SIGNATURE
ศุภรัตน์ กฤษณะพันธ์ ๑๑๑๖๖๖	
INTERIOR DESIGNERS	SIGNATURE
LANDSCAPE DESIGNERS	SIGNATURE
STRUCTURAL ENGINEERS	SIGNATURE
อ.ดร.วิวัฒน์ ๑๑.๑๕๖๓	
CIVIL ENGINEERS	SIGNATURE
ดร.วิวัฒน์ กฤษณะพันธ์ ๑๑.๑๕๖๓	
ดร.วิวัฒน์ กฤษณะพันธ์ ๑๑.๑๕๖๓	
ELECTRIC ENGINEERS	SIGNATURE
วิภาณี ศิริขันธ์ ๑๑๕๔๕๒	
MECHANIC ENGINEERS	SIGNATURE
วิภาณี ศิริขันธ์ ๑๑๕๔๕๒	
SANITARY ENGINEERS	SIGNATURE
ดร.วิวัฒน์ กฤษณะพันธ์ ๑๑.๑๕๖๓	
ดร.วิวัฒน์ กฤษณะพันธ์ ๑๑.๑๕๖๓	
REVISIONS	DATE

ระดับสูงสุดคานาห้องประชุม +27.60

ระดับพื้นชั้นคาเฟ่ +22.90

ระดับพื้นชั้น 5 +19.50

ระดับพื้นชั้น 4 +16.00

ระดับพื้นชั้น 3 +12.50

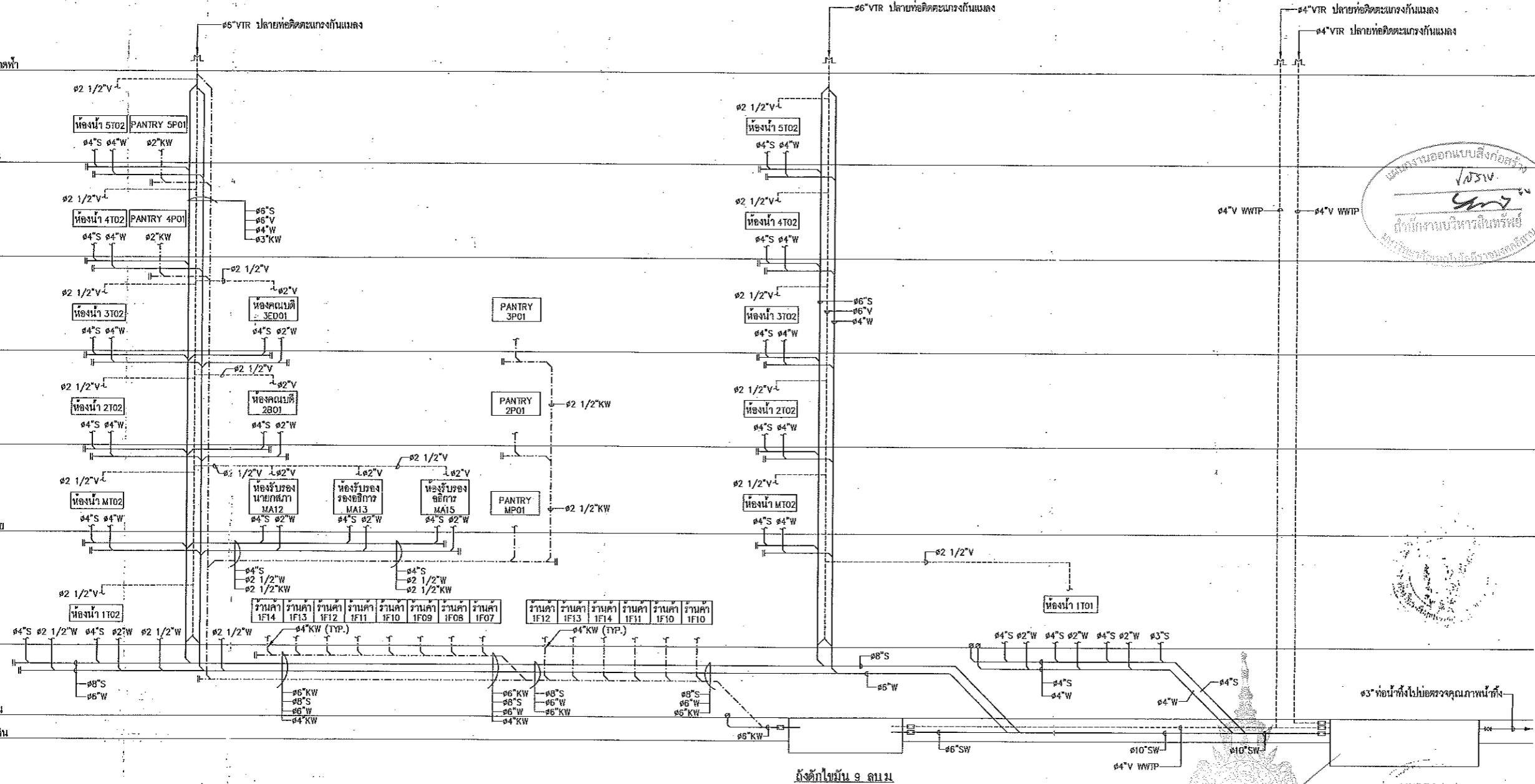
ระดับพื้นชั้น 2 +9.00

ระดับพื้นชั้นลอย +5.80

ระดับพื้นชั้น 1 +2.00

±0.00 ระดับพื้น

ระดับพื้นชั้นใต้ดิน -1.00



แผนงานออกแบบสิ่งก่อสร้าง  
วิศวกรรม  
ดำเนินการบริหารโครงการ  
มหาวิทยาลัยเทคโนโลยีราชมงคลธัญบุรี

โครงการระบบท่อรวบรวมน้ำเสีย

ผู้ช่วยศาสตราจารย์ วิโรจน์ ลิ้มไขแสง  
อธิการบดี มหาวิทยาลัยเทคโนโลยีราชมงคลธัญบุรี

ผู้ช่วยศาสตราจารย์ วิโรจน์ ลิ้มไขแสง  
อธิการบดี มหาวิทยาลัยเทคโนโลยีราชมงคลธัญบุรี

1. แผนก่อสร้างนี้เป็นทรัพย์สินของมหาวิทยาลัยเทคโนโลยีราชมงคลธัญบุรี หากมีการเปลี่ยนแปลง หรือแก้ไขใดๆ โดยไม่ได้รับอนุญาตจากฝ่ายวิศวกรรมโครงการก่อสร้างมหาวิทยาลัยฯ จะถือว่าผิดสัญญาและจะดำเนินการตามกฎหมาย
2. ไม่ใช้วัสดุหรือวิธีการที่ขัดแย้งกับแบบก่อสร้าง
3. ระยะเวลาปฏิบัติงานต้องปฏิบัติตามสัญญาที่กำหนดไว้ และต้องปฏิบัติตามเงื่อนไขที่กำหนดไว้ในสัญญา
4. ใ้โครงการปฏิบัติงานในแต่ละงาน มีค่าใช้จ่ายแบบ SHOP DRAWING ผู้ควบคุมงานและคณะกรรมการตรวจสอบงานจะพิจารณาและอนุมัติให้ดำเนินการตามแบบก่อสร้าง

แบบก่อสร้าง	
DRAWING TITLE	SCALE
โครงการระบบท่อรวบรวมน้ำเสีย	
DRAWN RSPACE STAFF	DRAWING NO.
CHECKED	SN-18
APPROVED	
DATE 24/05/09	TOTAL
FILE:	

This Drawing is Copyrighted. All Contractors must check all dimensions on site. Only figured dimensions and girth lines are to be worked from Discrepancies may be reported immediately to the Architect or Engineer concerned by the processing.



Jca no. RNS-5907

PROJECT

โครงการออกแบบอาคารเรียนรวม และปฏิบัติการวิชาชีพ

OWNER

มหาวิทยาลัยเทคโนโลยีราชมงคลธัญบุรี วิทยาลัยชอนแก่น

LOCATION

มหาวิทยาลัยเทคโนโลยีราชมงคลธัญบุรี วิทยาลัยชอนแก่น

DESIGN TEAM



RENOVATE SPACE CO.,LTD

449 SUKHUMVIT 63 (EKKAMAI 21) KJONGTONGNAU WATTANA 10110  
Tel. (66 2) 711 - 5837 Fax. (66 2) 711 - 5763  
E-MAIL : info@space.co.th Web Site : www.space.co.th

ARCHITECTS DESIGNERS

วิรัช ภู่อึ้ง 1-02-082 SIGNATURE

วิรัช ภู่อึ้ง 1-02-2137 SIGNATURE

วิรัช ภู่อึ้ง 1-02-2228 SIGNATURE

PROJECT ARCHITECT SIGNATURE

วิรัช ภู่อึ้ง 1-02-2228 SIGNATURE

INTERIOR DESIGNERS SIGNATURE

LANDSCAPE DESIGNERS SIGNATURE

STRUCTURAL ENGINEERS SIGNATURE

วิรัช ภู่อึ้ง 1-02-082 SIGNATURE

CIVIL ENGINEERS SIGNATURE

วิรัช ภู่อึ้ง 1-02-082 SIGNATURE

ELECTRICAL ENGINEERS SIGNATURE

วิรัช ภู่อึ้ง 1-02-082 SIGNATURE

MECHANIC ENGINEERS SIGNATURE

วิรัช ภู่อึ้ง 1-02-082 SIGNATURE

SANITARY ENGINEERS SIGNATURE

วิรัช ภู่อึ้ง 1-02-082 SIGNATURE

REVISIONS DATE

คำขอแก้ไข

1.แบบก่อสร้างนี้เป็นลิขสิทธิ์ของมหาวิทยาลัยเทคโนโลยีราชมงคลธัญบุรี วิทยาลัยชอนแก่น หรือเจ้าของโครงการนี้ ซึ่งผู้รับจ้างต้องปฏิบัติตามเงื่อนไขของสัญญา

2.ให้ใช้หรือแก้ไขแบบก่อสร้างนี้โดยไม่มีค่าใช้จ่าย

3.จะดำเนินการแก้ไขแบบก่อสร้างนี้ในกรณีที่จำเป็นจะต้องแก้ไขโดยผู้รับจ้างต้องปฏิบัติตามเงื่อนไขของสัญญา

4.โดยที่ผู้รับจ้างต้องปฏิบัติตามเงื่อนไขของสัญญา SHOP DRAWING

ผู้ควบคุมงานและคณะกรรมการตรวจรับงานจะดำเนินการแก้ไขแบบก่อสร้างนี้ในกรณีที่จำเป็น

แบบก่อสร้าง

DRAWING TITLE SCALE

โครงการระบบท่อระบายน้ำฝน

DRAWN R-SPACE STAFF DRAWING NO.

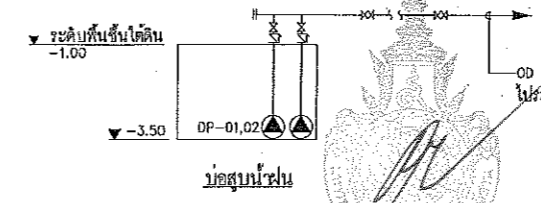
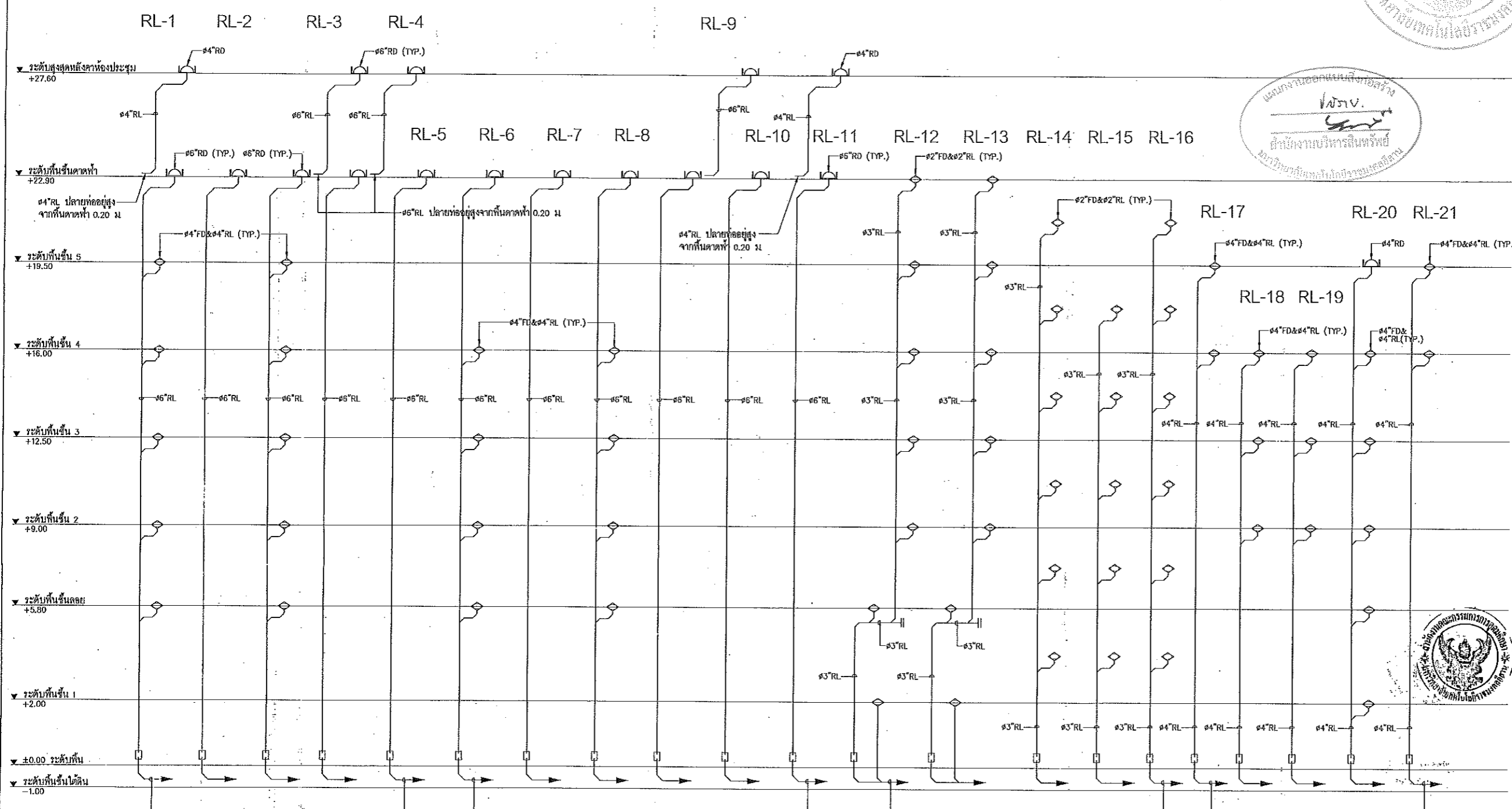
CHECKED

APPROVED

DATE 24/05/99 TOTAL

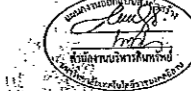
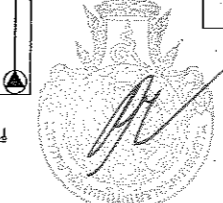
Notes

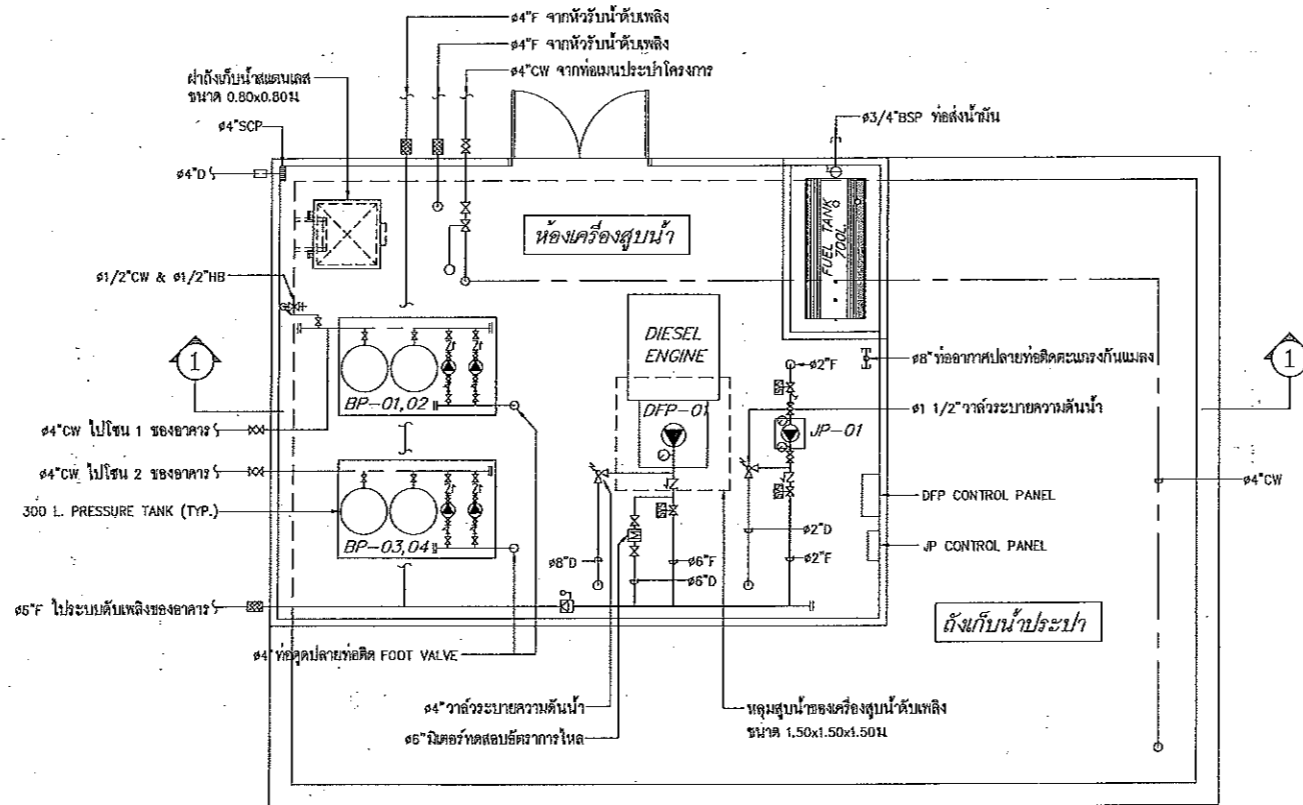
This Drawing is Copyrighted. All Contractors must check all dimensions on site. Only figured dimensions and grid lines are to be worked from. Discrepancies must be reported immediately to the Architect or Engineer concerned before proceeding.



โต๊ะแกวระบบท่อระบายน้ำฝน

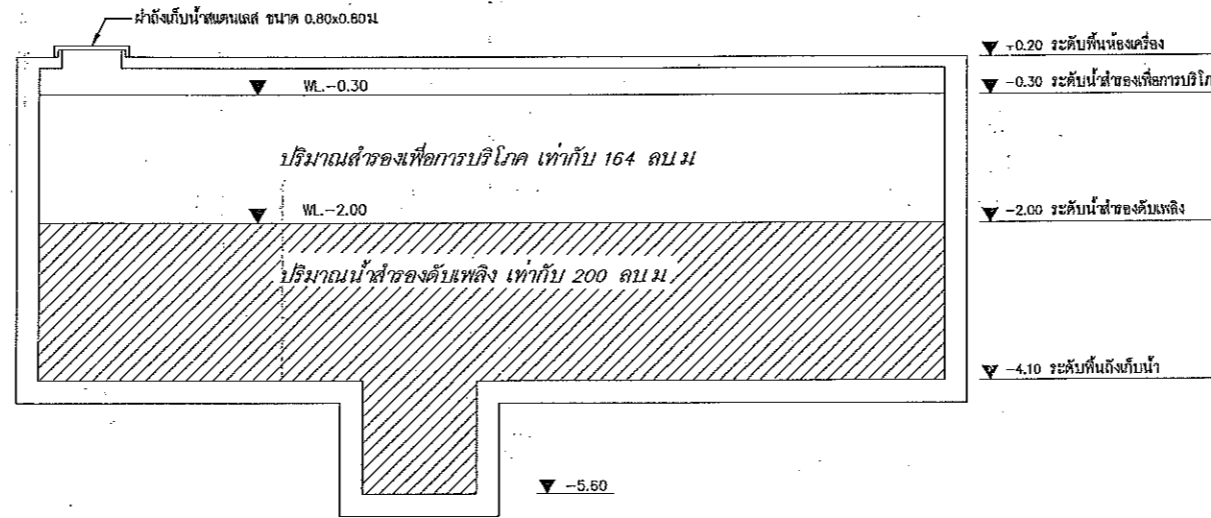
ผู้ช่วยศาสตราจารย์ วิโรจน์ ลิ้มไขแสง  
อธิการบดีมหาวิทยาลัยเทคโนโลยีราชมงคลธัญบุรี





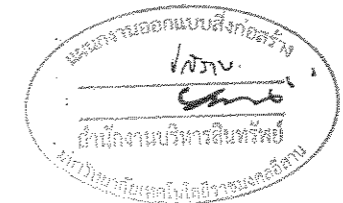
แปลน  
SCALE 1:50

หมายเหตุ ให้อุ้รับจ้างดำเนินการตรวจสอบขนาดและตำแหน่ง  
หลุมสูบน้ำของเครื่องสูบน้ำตั้งหลังจากผู้จำหน่าย  
ก่อนการก่อสร้างถังเก็บน้ำใต้ดิน



รูปตัด ①-①  
SCALE 1:50

แบบขยายถังเก็บน้ำใต้ดิน และห้องเครื่องสูบน้ำ



JOB NO. RNS-5907  
PROJECT  
โครงการออกแบบอาคารเรียนรวม  
และปฏิบัติการวิชาชีพ  
OWNER  
มหาวิทยาลัยเทคโนโลยีราชมงคลธัญบุรี  
วิทยาเขตขอนแก่น  
LOCATION  
มหาวิทยาลัยเทคโนโลยีราชมงคลธัญบุรี  
วิทยาเขตขอนแก่น  
DESIGN TEAM  
**renovatespace**  
ARCHITECTURE • INTERIOR • EXHIBITION • RENOVATION

RENOVATE SPACE CO.,LTD  
449 SUKHUMVIT 63 (EKKAMAI 21) KLONGTONNAU WATTANA 10110  
Tel. (66 2) 711 - 5637 Fax. (66 2) 711 - 5763  
E-MAIL : info@renospace.co.th Web Site : www.renospace.co.th

ARCHITECTS DESIGNERS	SIGNATURE
วิบูลย์ คุ้มดี	วิบูลย์ คุ้มดี
ธีร วัฒนดี	ธีร วัฒนดี
สุวิทย์ วัฒนดี	สุวิทย์ วัฒนดี
PROJECT ARCHITECT	SIGNATURE
สุวิทย์ วัฒนดี	สุวิทย์ วัฒนดี
INTERIOR DESIGNERS	SIGNATURE
LANDSCAPE DESIGNERS	SIGNATURE
STRUCTURAL ENGINEERS	SIGNATURE
วิศวกรโครงสร้าง	วิบูลย์ คุ้มดี
CIVIL ENGINEERS	SIGNATURE
วิศวกรโยธา	วิบูลย์ คุ้มดี
วิศวกรโยธา	วิบูลย์ คุ้มดี
ELECTRIC ENGINEERS	SIGNATURE
วิศวกรไฟฟ้า	วิบูลย์ คุ้มดี
MECHANIC ENGINEERS	SIGNATURE
วิศวกรเครื่องกล	วิบูลย์ คุ้มดี
SANITARY ENGINEERS	SIGNATURE
วิศวกรสุขาภิบาล	วิบูลย์ คุ้มดี
REVISIONS	DATE



ผู้ช่วยศาสตราจารย์ วิโรจน์ สิ้นใจแสง  
อธิการบดีมหาวิทยาลัยเทคโนโลยีราชมงคลธัญบุรี

คำขอรับ  
1.แบบก่อสร้างนี้เป็นทรัพย์สินของมหาวิทยาลัยเทคโนโลยีราชมงคลธัญบุรี  
ภายใต้การดูแลและควบคุมของมหาวิทยาลัยฯ ผู้รับจ้างต้องปฏิบัติตามเงื่อนไข  
2.ให้ใช้สำหรับโครงการนี้เท่านั้น ไม่สามารถนำ  
3.จะส่งงานไปดำเนินการก่อสร้างและดำเนินการอื่นใดที่มิใช่ตามสัญญา  
โดยผู้รับจ้างต้องรับผิดชอบจากตนและวิศวกรผู้ควบคุมงาน  
4.ก่อนนำปฏิบัติงานในตำแหน่งงาน ผู้รับจ้างต้องเตรียม SHOP DRAWING  
ให้พร้อมและคณะกรรมการตรวจสอบการจ้างงานมหาวิทยาลัย  
ก่อนการดำเนินการก่อสร้าง

DRAWING TITLE	SCALE
แบบขยายถังเก็บน้ำใต้ดิน และ ห้องเครื่องสูบน้ำ	1:50
DRAWN R-SPACE STAFF	DRAWING NO.
CHECKED	SN-20
APPROVED	TOTAL
DATE 24/05/59	TOTAL
FILE	

Notes  
This Drawing is Copyrighted. All Contractors must check all dimensions on site.  
Only signed dimensions and grid lines are to be worked from. Discrepancies  
must be reported immediately to the Architect or Engineer concerned  
before processing.



JOB NO. RNS-5907

PROJECT  
โครงการออกแบบอาคารเรียนรวม  
และปฏิบัติการวิชาชีพ

OWNER  
มหาวิทยาลัยเทคโนโลยีราชมงคลธัญบุรี  
วิทยาเขตขอนแก่น

LOCATION  
มหาวิทยาลัยเทคโนโลยีราชมงคลธัญบุรี  
วิทยาเขตขอนแก่น

DESIGN TEAM



RENOVATE SPACE CO., LTD

449 SUKHUMVIT 63 (EKKAMAI 21) LONGTONGNAU WATTANA 10110  
Tel. (66 2) 711 - 5637 Fax. (66 2) 711 - 5763  
E-MAIL : info@space.co.th Web Site : www.space.co.th

ARCHITECTS DESIGNERS

PROJECT ARCHITECT

INTERIOR DESIGNERS

LANDSCAPE DESIGNERS

STRUCTURAL ENGINEERS

CIVIL ENGINEERS

ELECTRIC ENGINEERS

MECHANIC ENGINEERS

SANITARY ENGINEERS

REVISIONS

คำแนะนำ

1.แบบก่อสร้างนี้เป็นทรัพย์สินของมหาวิทยาลัยเทคโนโลยีราชมงคลธัญบุรี  
วิทยาเขตขอนแก่น ห้ามนำไปเผยแพร่โดยไม่ได้รับอนุญาต  
2.ให้ใช้วัสดุที่มีคุณภาพตามที่ระบุไว้  
3.ระยะต่างๆในแบบก่อสร้างนี้เป็นระยะในสถานที่จริง มิใช่เป็นค่าประมาณ  
4.ก่อนการปฏิบัติงานในสถานที่จริง ผู้รับจ้างต้องขอแบบ SHOP DRAWING  
ให้วิศวกรตรวจสอบและออกเอกสารการควบคุมการปฏิบัติงานก่อนดำเนินการ  
ก่อสร้างในสถานที่จริง

DRAWING TITLE

SCALE

DRAWN R-SPACE STAFF

DATE 24/05/59

FILE

APPROVED

DATE 24/05/59

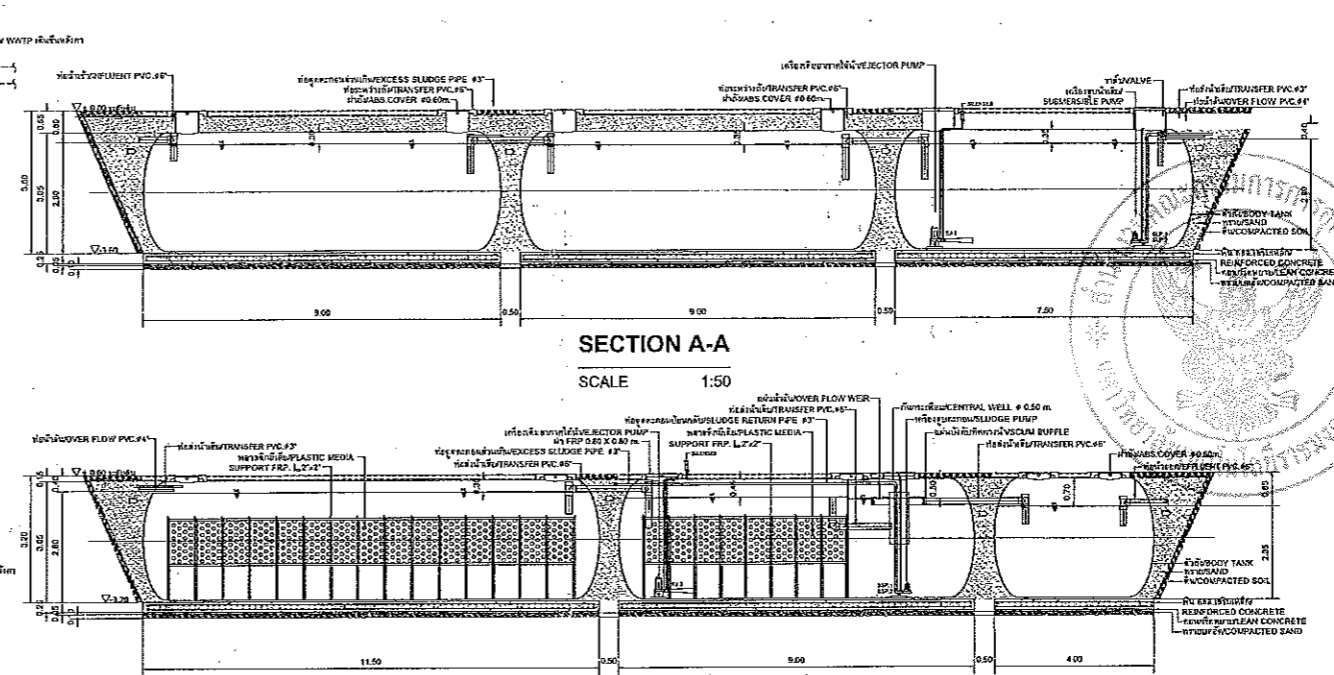
FILE

DATE 24/05/59

FILE

DATE 24/05/59

FILE

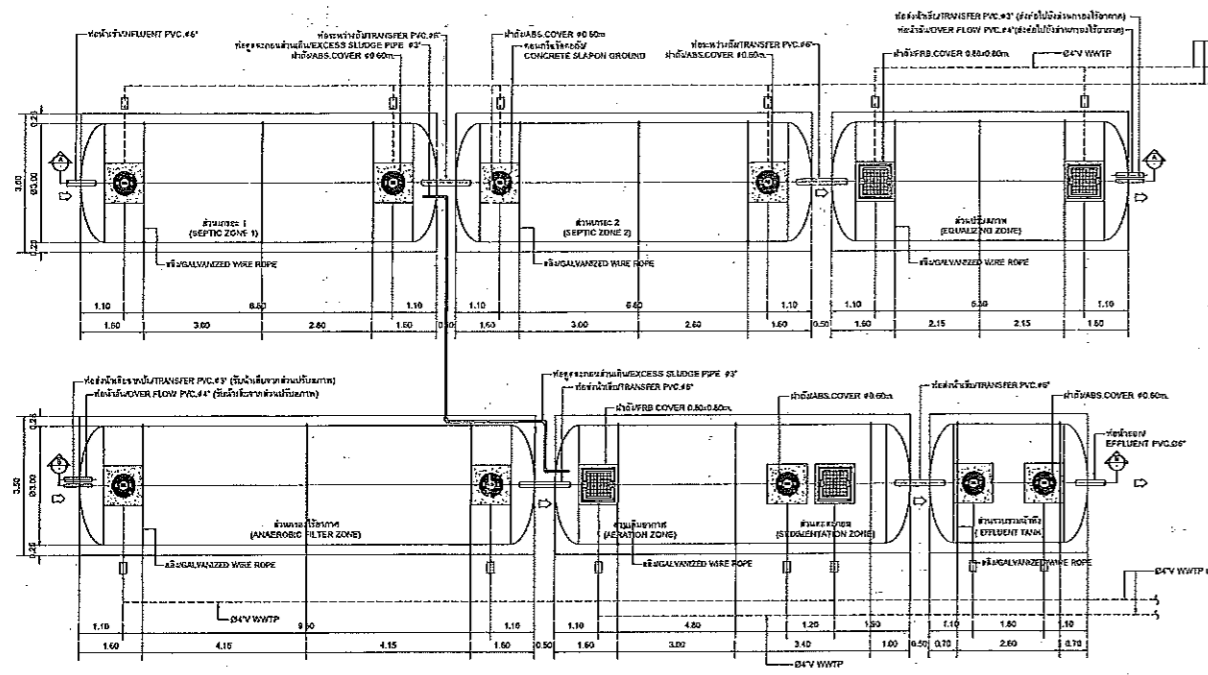


SECTION A-A

SCALE 1:50

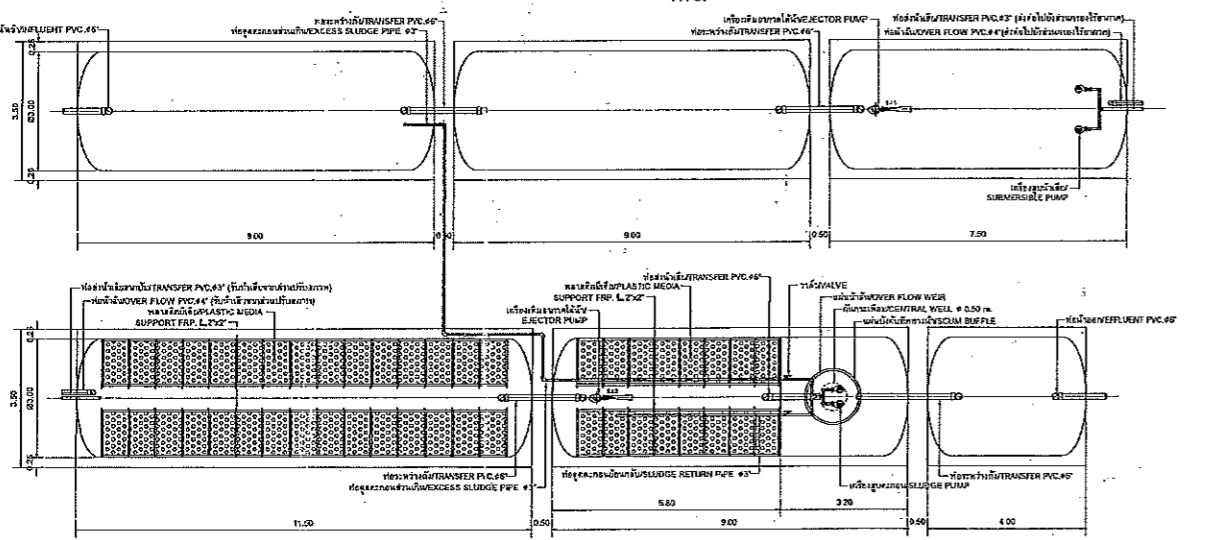
SECTION B-B

NTS.



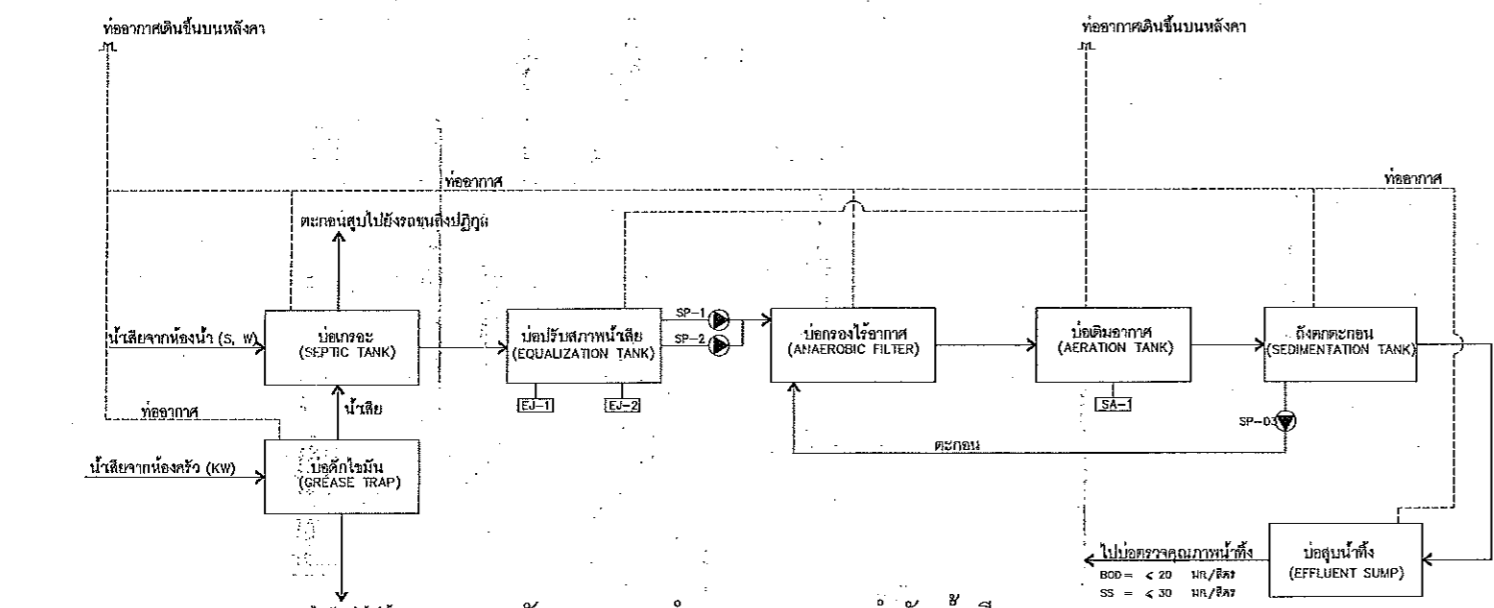
PLAN COVER & SLING

NTS.



INNER PLAN

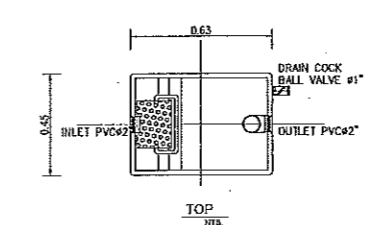
NTS.



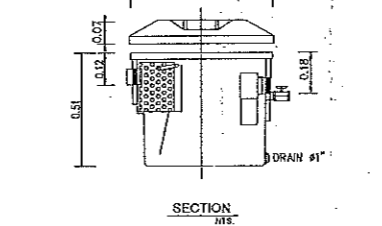
ผังแสดงการทำงานของระบบบำบัดน้ำเสีย

ถังบำบัดน้ำเสีย ขนาด 125 ลบ.ม./วัน

ผู้ช่วยศาสตราจารย์ วิโรจน์ ตั้งใจแสง  
อธิการบดีมหาวิทยาลัยเทคโนโลยีราชมงคลธัญบุรี

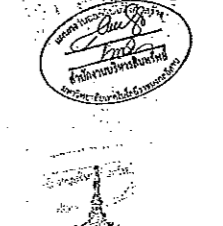
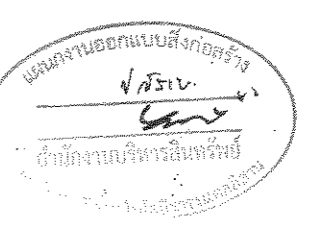


TOP



SECTION

ถังดักไขมันชนิดวางใต้ถังล่างงาน ขนาด 60 ลิตร



Notes  
This Drawing is Copyrighted. All Contractors must check all dimensions on site.  
Only approved dimensions and grid lines are to be worked from. Discrepancies  
must be reported immediately to the Architect or Engineer concerned  
before proceeding.



JOB NO. RNS-5907

PROJECT  
โครงการออกแบบอาคารเรียนรวม  
และปฏิบัติการวิชาชีพ

OWNER  
มหาวิทยาลัยเทคโนโลยีราชมงคลธัญบุรี  
วิทยาเขตขอนแก่น

LOCATION  
มหาวิทยาลัยเทคโนโลยีราชมงคลธัญบุรี  
วิทยาเขตขอนแก่น

DESIGN TEAM



RENOVATE SPACE CO., LTD  
419 SUKHUMVIT 63 (EKKAMAI 2) KJONGTONGNAU WATTANA 10110  
Tel. (66 2) 711-5637 Fax. (66 2) 711-5763  
E-MAIL : info@space.co.th Web Site : www.space.co.th

ARCHITECTS DESIGNERS	SIGNATURE
วิรัช ธีระชัย	วิรัช ธีระชัย
วิศ ภาณุ	วิศ ภาณุ
กฤษ รัชชานันท์	กฤษ รัชชานันท์

PROJECT ARCHITECT	SIGNATURE
กฤษ รัชชานันท์	กฤษ รัชชานันท์

INTERIOR DESIGNERS	SIGNATURE

LANDSCAPE DESIGNERS	SIGNATURE

STRUCTURAL ENGINEERS	SIGNATURE
ณัฏฐ รัชชานันท์	ณัฏฐ รัชชานันท์

CIVIL ENGINEERS	SIGNATURE
ธีระศักดิ์ ชุมชนวิทย์	ธีระศักดิ์ ชุมชนวิทย์
กฤษ รัชชานันท์	กฤษ รัชชานันท์

ELECTRIC ENGINEERS	SIGNATURE
วิรัช ธีระชัย	วิรัช ธีระชัย

MECHANIC ENGINEERS	SIGNATURE
วิรัช ธีระชัย	วิรัช ธีระชัย

SANITARY ENGINEERS	SIGNATURE
วิรัช ธีระชัย	วิรัช ธีระชัย

REVISIONS	DATE

คำแนะนำ

1. เปรียบเทียบว่าเป็นที่รับผิดชอบของสถาปนิกโดยตรวจสอบเอกสาร  
รายการประกอบกัน ที่ส่งมาว่ามีที่เรียบร้อย ใช่มิใช่แบบที่ส่งมา  
โครงการเรียนรวมวิชาชีพ 4 ชั้นที่ส่งมาไว้ไว้ที่อาจารย์ที่รับผิดชอบ  
2. ให้ออกแบบที่ตามพื้นที่ที่ส่งมา วิชาวิศวกรรม  
3. ระบุตำแหน่งของประตูหน้าต่างและประตูหน้าต่างให้ชัดเจน  
โดยมีทั้งฝั่งที่รับแสงจากภายนอก และทิศทางของลม  
4. ให้นำแบบที่ส่งมาที่ส่งมา มีทั้งฝั่งของแบบ SHOP DRAWING  
คือดูแบบและแบบการก่อสร้างจากเจ้าภาพหรือผู้ที่มี  
หน้าที่ดำเนินการก่อสร้าง

แบบก่อสร้าง

DRAWING TITLE	SCALE
แบบขยายตรวจคุณภาพน้ำทิ้ง บ่อเก็บขยะ บ่อสูบน้ำฝน, รางระบายน้ำ ค.ส.ล.	1:50

DRAWN	R SPACE STAFF	DRAWING NO.
		SN-22

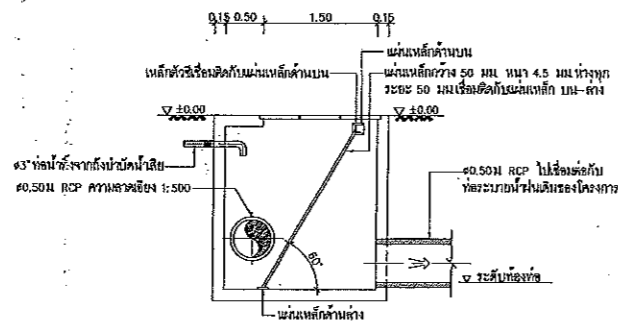
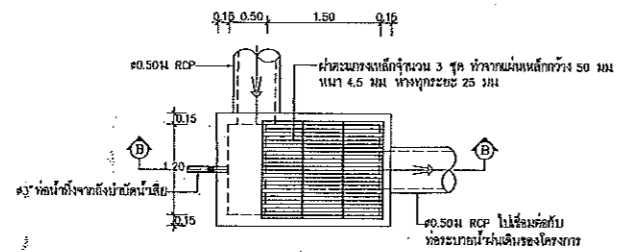
CHECKED	APPROVED

DATE	TOTAL
24/05/69	

FILE

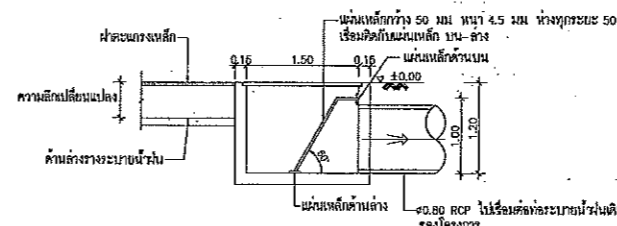
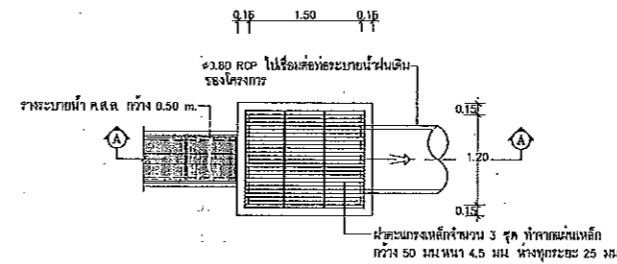
Notes

This Drawing is Copyrighted. All Contractors must check all dimensions on site  
Only figured dimensions and grid lines are to be worked from. Discrepancies  
must be reported immediately to the Architect or Engineer concerned  
before proceeding.



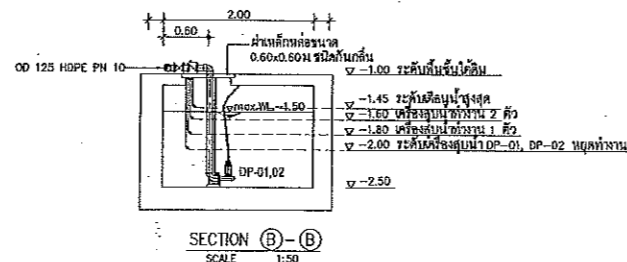
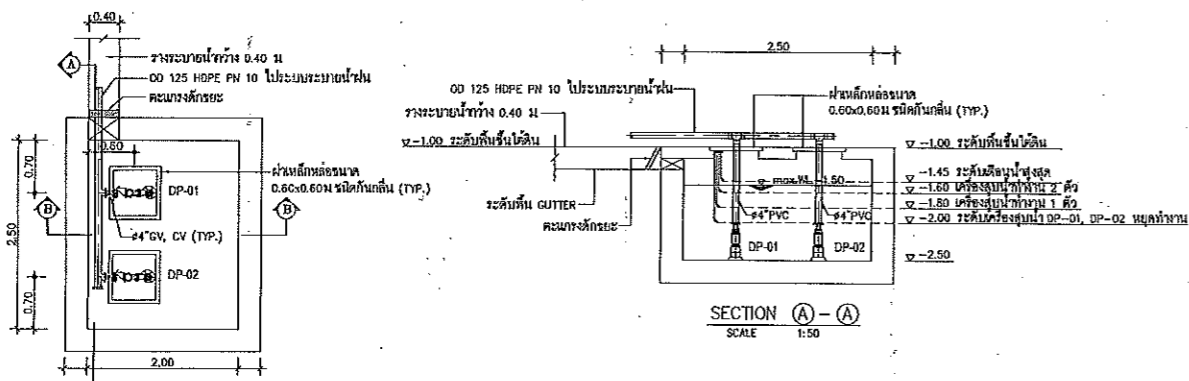
หมายเหตุ  
วัสดุรองเบาะหลังให้รวมค้ำให้ใช้แผ่นเหล็กปูหลังและรับเบาะก่อน

แบบขยายบ่อตรวจคุณภาพน้ำทิ้ง

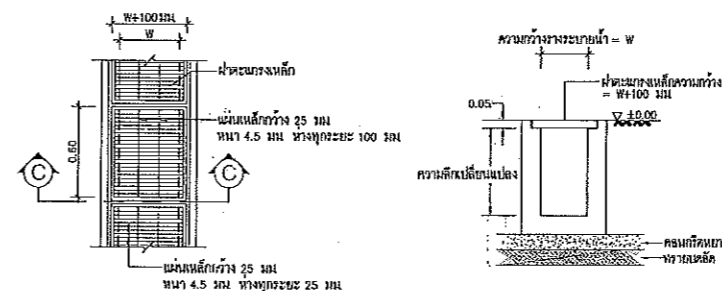


หมายเหตุ  
วัสดุรองเบาะหลังให้รวมค้ำให้ใช้แผ่นเหล็กปูหลังและรับเบาะก่อน

แบบขยายบ่อดักขยะ



แบบขยายบ่อสูบน้ำฝน



หมายเหตุ  
วัสดุรองเบาะหลังให้รวมค้ำให้ใช้แผ่นเหล็กปูหลังและรับเบาะก่อน

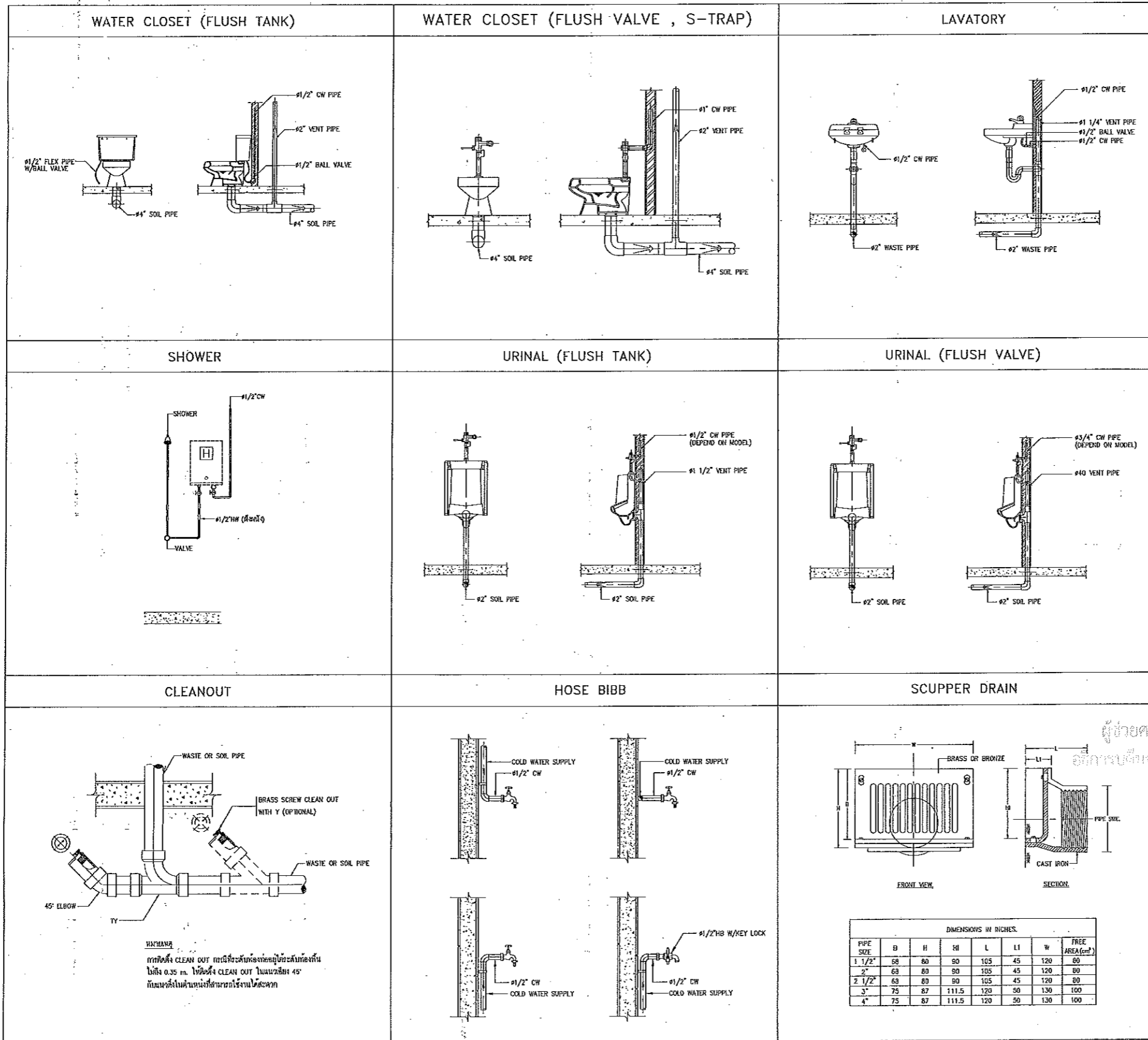
แบบขยายรางระบายน้ำ ค.ส.ล.



ผู้ช่วยศาสตราจารย์ วิโรจน์ ลิ้มไขแสง

อธิการบดีมหาวิทยาลัยเทคโนโลยีราชมงคลธัญบุรี

ผู้ช่วยศาสตราจารย์ วิโรจน์ ลิ้มไขแสง  
ผู้อำนวยการฝ่ายวิชาการ มหาวิทยาลัยเทคโนโลยีราชมงคลธัญบุรี



หมายเหตุ  
 การติดตั้ง CLEAN OUT กรณีที่ระดับท่ออยู่ต่ำกว่าระดับพื้น  
 โถง 0.35 ม. ให้ติดตั้ง CLEAN OUT ในแนวเอียง 45°  
 มีขนาดเส้นผ่าศูนย์กลางท่อ 1 นิ้ว

DIMENSIONS IN INCHES.

PIPE SIZE	B	H	HI	L	LI	W	FREE AREA (sq")
1 1/2"	68	80	90	105	45	120	80
2"	68	80	90	105	45	120	80
2 1/2"	68	80	90	105	45	120	80
3"	75	87	111.5	120	50	130	100
4"	75	87	111.5	120	50	130	100



นางสาวกัญญากร อธิษฐาน  
 วิศวกร  
 สำนักงานบริหารสินทรัพย์  
 มหาวิทยาลัยเทคโนโลยีราชมงคลธัญบุรี



ผู้ช่วยศาสตราจารย์ วิโรจน์ ลิ่มโชติแสง  
 อธิการบดีมหาวิทยาลัยเทคโนโลยีราชมงคลธัญบุรี



นางสาวกัญญากร อธิษฐาน  
 วิศวกร  
 สำนักงานบริหารสินทรัพย์  
 มหาวิทยาลัยเทคโนโลยีราชมงคลธัญบุรี



ผู้ช่วยศาสตราจารย์ วิโรจน์ ลิ่มโชติแสง  
 อธิการบดีมหาวิทยาลัยเทคโนโลยีราชมงคลธัญบุรี

JOB NO. RNS-5907

PROJECT  
**โครงการออกแบบอาคารเรียนรวม และปฏิรูปอาคารเรียนรวม**

OWNER  
**มหาวิทยาลัยเทคโนโลยีราชมงคลธัญบุรี วิทยาเขตขอนแก่น**

LOCATION  
**มหาวิทยาลัยเทคโนโลยีราชมงคลธัญบุรี วิทยาเขตขอนแก่น**

DESIGN TEAM

**renovatespace**  
 ARCHITECTURE • INTERIOR • EXHIBITION • RENOVATION

RENOVATE SPACE CO.,LTD  
 449 SUKHUMVIT 63 (BOKKAMAI 2) KLONGSTONNAU WATTANA 10110  
 Tel. (66 2) 711 - 5637 Fax. (66 2) 711 - 5763  
 E-MAIL : info@space.co.th Web Site : www.rspace.co.th

ARCHITECTS DESKERS	SIGNATURE
วิโรจน์ ลิ่มโชติแสง	
กัญญากร อธิษฐาน	
กัญญากร อธิษฐาน	

PROJECT ARCHITECT	SIGNATURE
กัญญากร อธิษฐาน	

INTERIOR DESIGNERS	SIGNATURE

LANDSCAPE DESIGNERS	SIGNATURE

STRUCTURAL ENGINEERS	SIGNATURE
อ.วิโรจน์ ลิ่มโชติแสง	

CIVIL ENGINEERS	SIGNATURE
กัญญากร อธิษฐาน	
กัญญากร อธิษฐาน	

ELECTRIC ENGINEERS	SIGNATURE
วิโรจน์ ลิ่มโชติแสง	

MECHANIC ENGINEERS	SIGNATURE
กัญญากร อธิษฐาน	

SANITARY ENGINEERS	SIGNATURE
กัญญากร อธิษฐาน	
วิโรจน์ ลิ่มโชติแสง	

REVISIONS	DATE

คำอธิบาย

- แบบแปลนนี้เป็นแบบที่จัดทำขึ้นโดยไม่มีรายละเอียดงาน วิชาช่างหรือแบบ หรือรายละเอียดอื่น ๆ ที่เกี่ยวข้อง ซึ่งผู้ก่อสร้างควรตรวจสอบ วิศวกรของมหาวิทยาลัยฯ ถ้ามีข้อสงสัยหรือไม่เข้าใจเกี่ยวกับแบบแปลนนี้
- ให้พิจารณาแบบแปลนนี้ให้ถี่ถ้วน ก่อนที่จะดำเนินการ
- จะดำเนินการในแบบแปลนนี้จะต้องปฏิบัติตามแบบแปลนที่มีอยู่เดิม ไม่มีการแก้ไขหรือเปลี่ยนแปลงจากแบบแปลน และวิศวกรผู้ควบคุม
- เอกสารปฏิวัติงานในแต่ละงาน มีทั้งแบบแปลนแบบ SHOP DRAWING ที่ผู้ควบคุมงานและคณะกรรมการตรวจงานจำเป็นต้องมีอยู่ด้วย และเอกสารอื่นที่เกี่ยวข้อง

**แบบก่อสร้าง**

DRAWING TITLE	SCALE
TYPICAL DETAILS 1	

DRAWN	R-SPACE STAFF	DRAWING NO.
CHECKED		SN-23
APPROVED		
DATE	24/05/59	TOTAL

FILE :

Notes  
 This Drawing is Copyrighted. All Contractors must check all dimensions on site. One-1/4" and dimensions and grid lines are to be used from this drawing. No changes must be reported immediately to the Architect or Engineer concerned before proceeding.





JOB NO. RNS-5907

PROJECT  
โครงการออกแบบอาคารเรียนรวม  
และปฏิบัติการวิชาชีพ

OWNER  
มหาวิทยาลัยเทคโนโลยีราชมงคลธัญบุรี  
วิทยาเขตขอนแก่น

LOCATION  
มหาวิทยาลัยเทคโนโลยีราชมงคลธัญบุรี  
วิทยาเขตขอนแก่น



RENOVATE SPACE CO.,LTD  
449 SUKHUMVIT 63 (EKKAMAJ 21) KLONGTONNAU WATTANA 10110  
Tel. (66 2) 711 - 5637 Fax. (66 2) 711 - 5763  
E-MAIL : info@space.co.th Web Site : www.space.co.th

ARCHITECTS DESIGNERS	SIGNATURE
วิทย์ ภูริชัย ๖๕๕.๕๒	
วิทย์ ภูริชัย ๖๕๕.๕๒	
วิทย์ ภูริชัย ๖๕๕.๕๒	
วิทย์ ภูริชัย ๖๕๕.๕๒	

INTERIOR DESIGNERS	SIGNATURE

LANDSCAPE DESIGNERS	SIGNATURE

STRUCTURAL ENGINEERS	SIGNATURE
วิวัฒน์ ภูริชัย ๖๕.๑๖๓	

CIVIL ENGINEERS	SIGNATURE
วิวัฒน์ ภูริชัย ๖๕.๑๖๓	
วิวัฒน์ ภูริชัย ๖๕.๑๖๓	

ELECTRIC ENGINEERS	SIGNATURE
วิวัฒน์ ภูริชัย ๖๕.๑๖๓	

MECHANIC ENGINEERS	SIGNATURE
วิวัฒน์ ภูริชัย ๖๕.๑๖๓	

SANITARY ENGINEERS	SIGNATURE
วิวัฒน์ ภูริชัย ๖๕.๑๖๓	

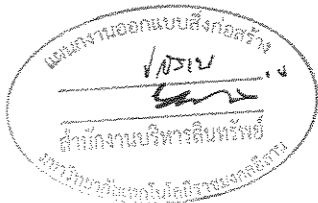
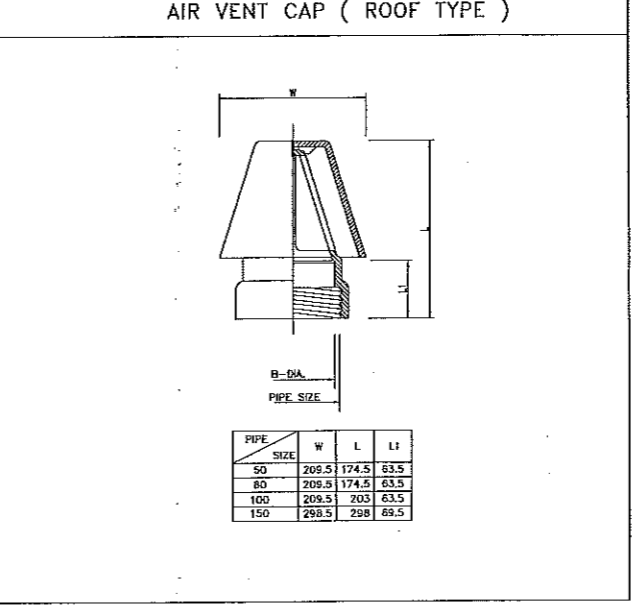
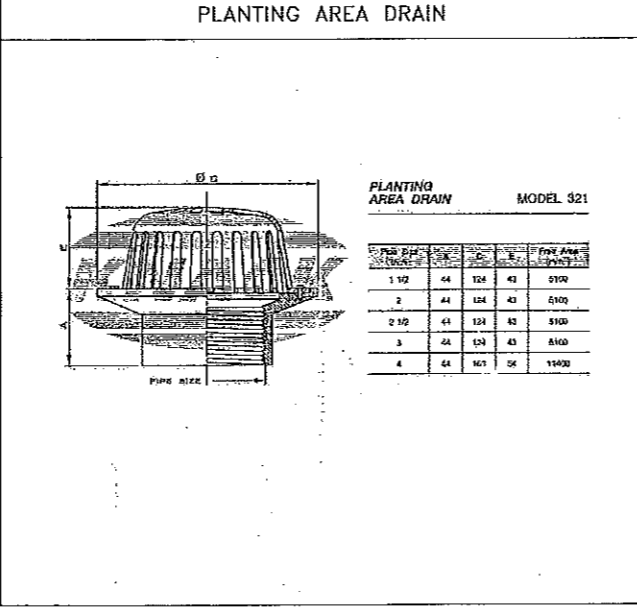
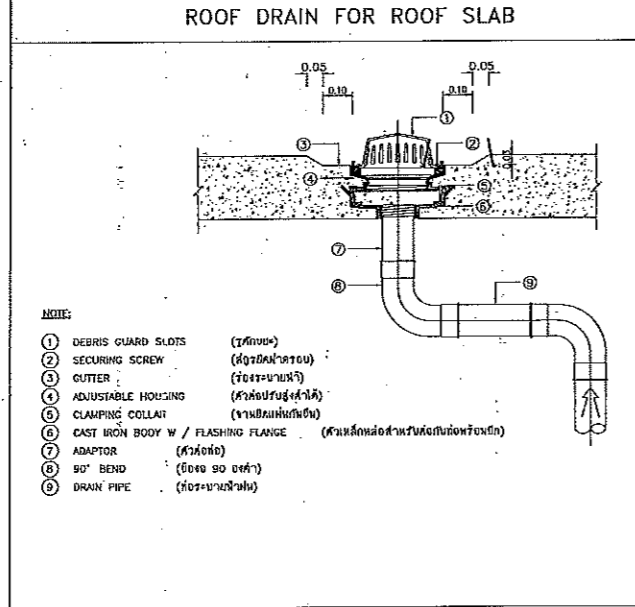
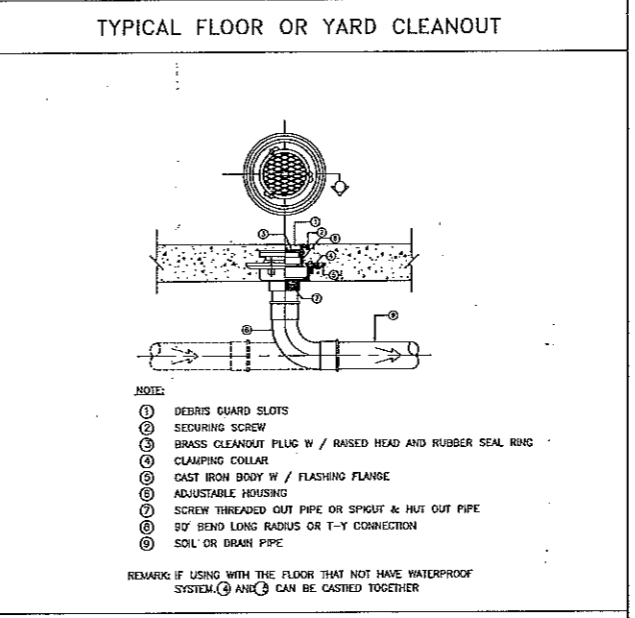
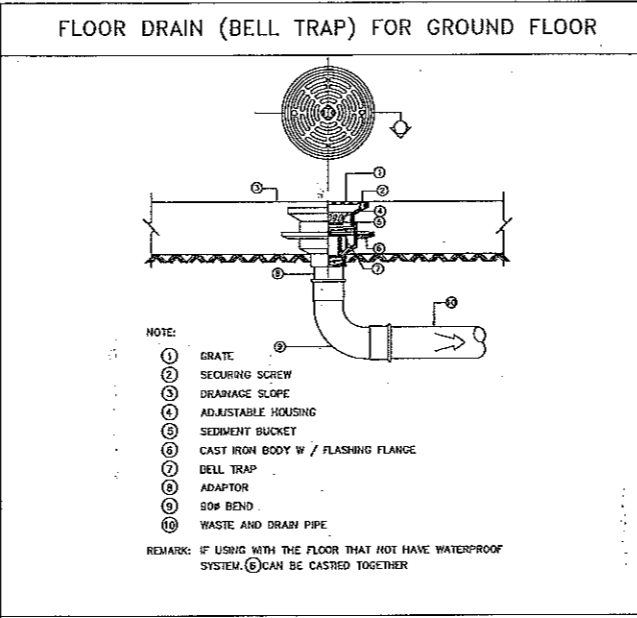
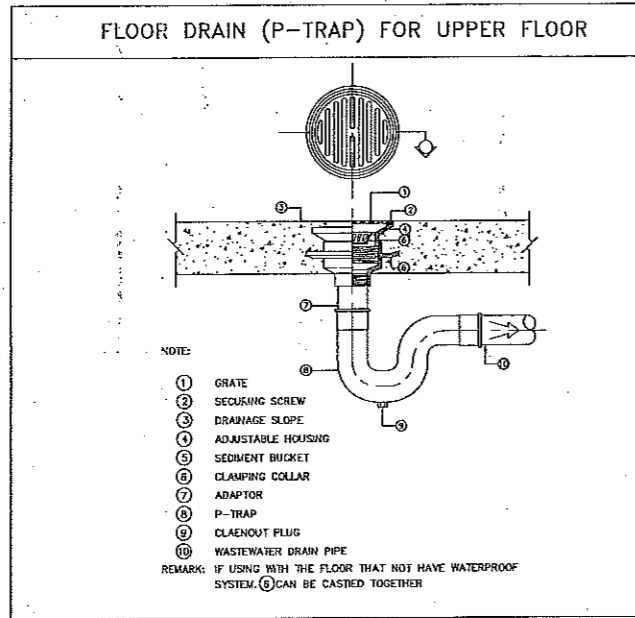
REVISIONS	DATE

DRAWING TITLE	SCALE
TYPICAL DETAILS 2	-

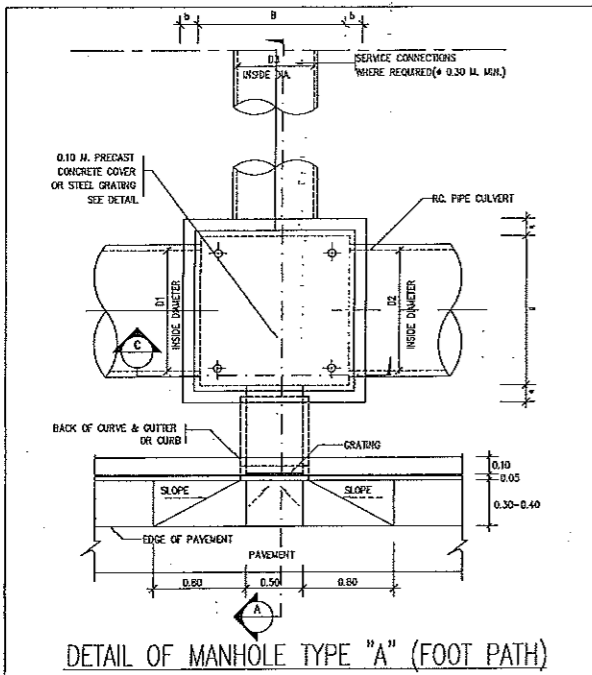
DRAWN R-SPACE STAFF	DRAWING NO.
	SN-24

DATE	TOTAL
24/05/59	

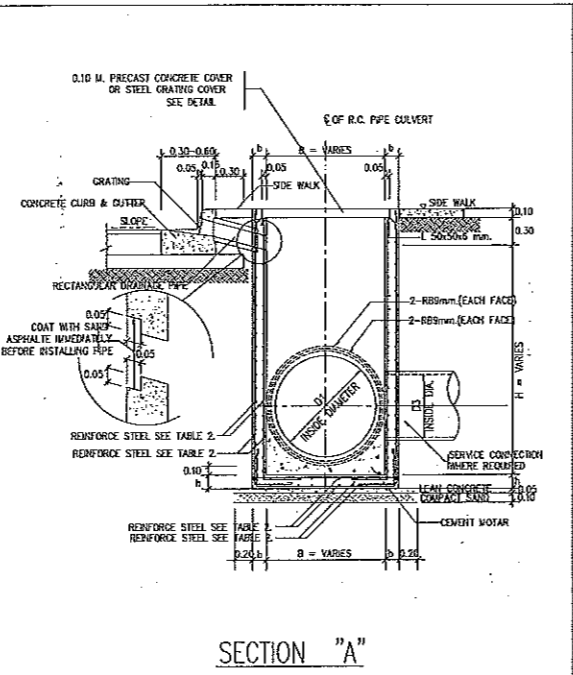
Notes  
This Drawing is Copyrighted. All Contractors must check all dimensions on site.  
Only Agreed dimensions and grid lines are to be worked from. Discrepancies  
must be reported immediately to the Architect or Engineer concerned  
before processing.



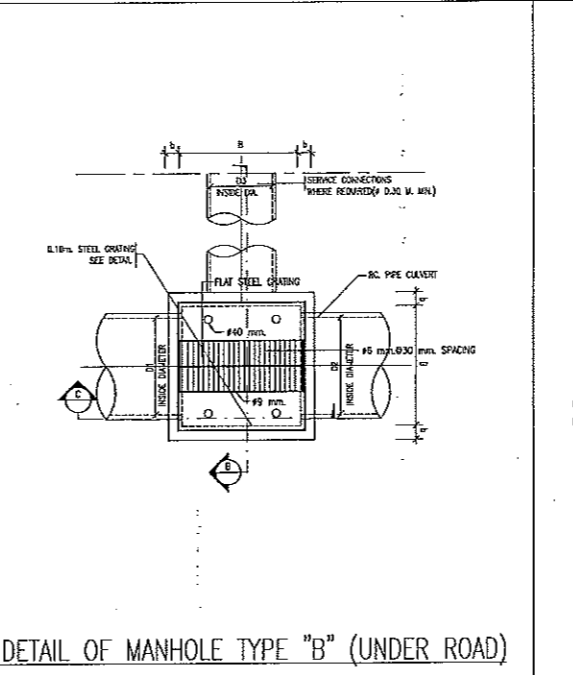
ผู้ช่วยศาสตราจารย์ วิโรจน์ ลือไชยแสง  
อธิการบดีมหาวิทยาลัยเทคโนโลยีราชมงคลธัญบุรี  
ผู้ช่วยศาสตราจารย์ วิโรจน์ ลือไชยแสง  
อธิการบดีมหาวิทยาลัยเทคโนโลยีราชมงคลธัญบุรี



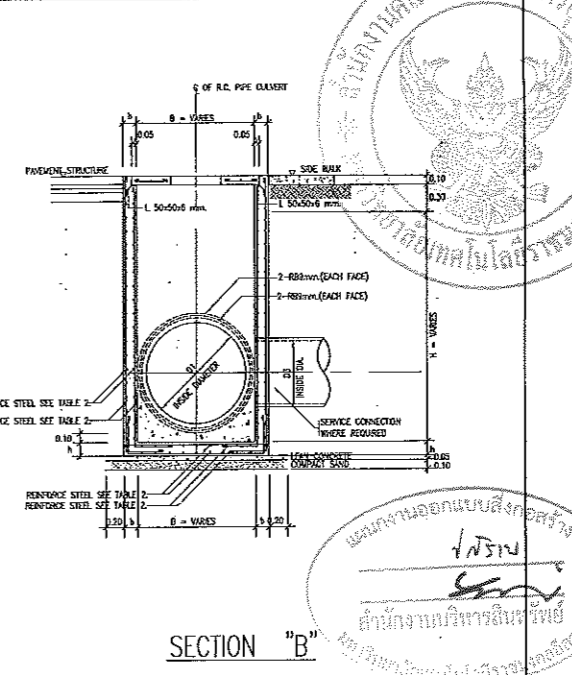
DETAIL OF MANHOLE TYPE "A" (FOOT PATH)



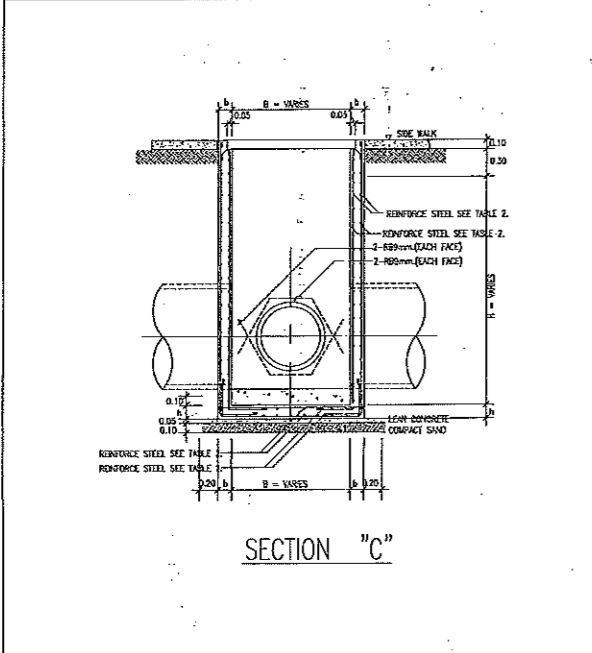
SECTION "A"



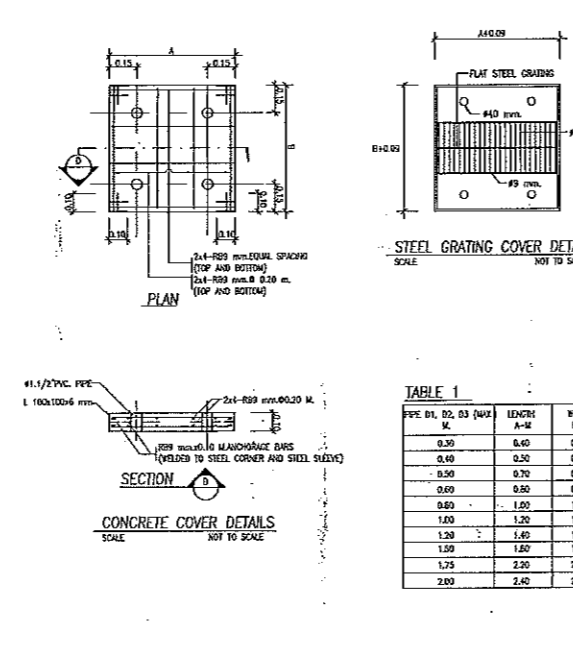
DETAIL OF MANHOLE TYPE "B" (UNDER ROAD)



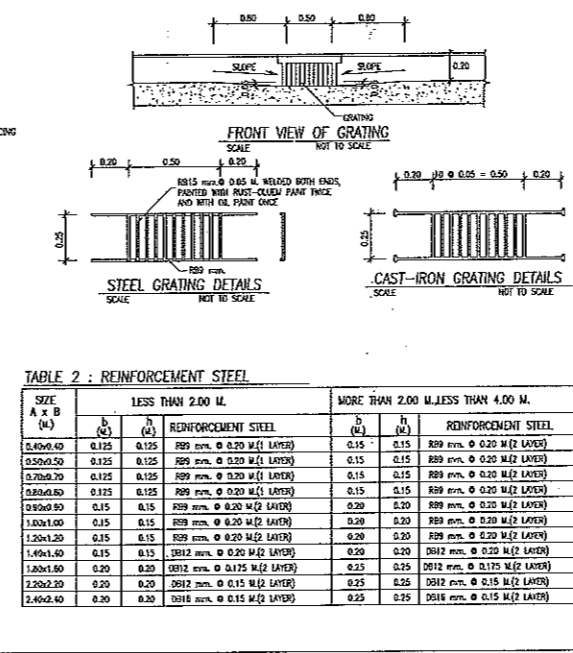
SECTION "B"



SECTION "C"



STEEL GRATING COVER DETAILS



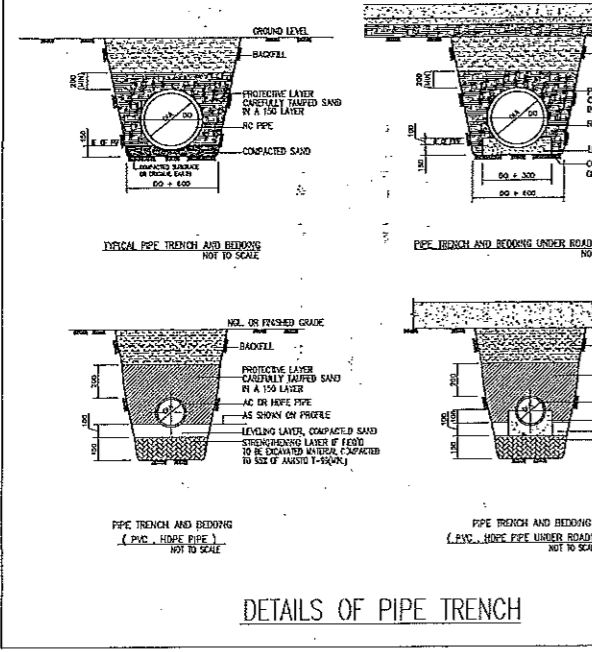
FRONT VIEW OF GRATING

CAST-IRON GRATING DETAILS

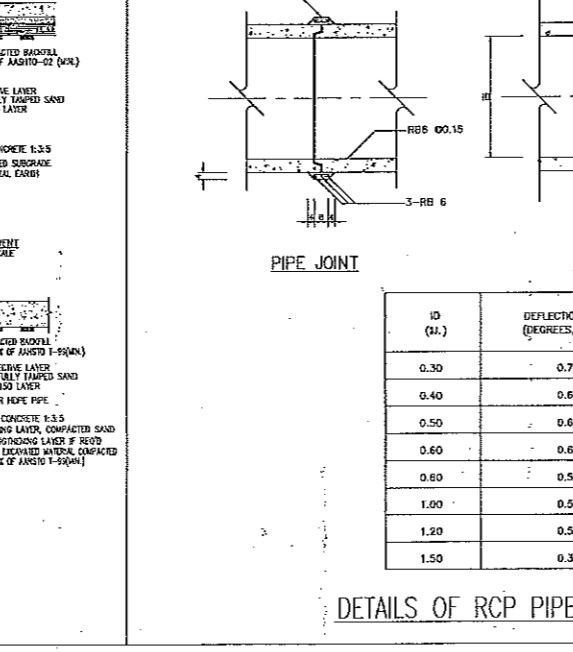
TABLE 2 : REINFORCEMENT STEEL

SIZE A x B (M)	LESS THAN 2.00 M.		MORE THAN 2.00 M. LESS THAN 4.00 M.	
	(L)	(W)	(L)	(W)
0.30	0.125	0.125	0.15	0.15
0.40	0.125	0.125	0.15	0.15
0.50	0.125	0.125	0.15	0.15
0.60	0.125	0.125	0.15	0.15
0.80	0.125	0.125	0.15	0.15
1.00	0.125	0.125	0.15	0.15
1.20	0.125	0.125	0.15	0.15
1.50	0.125	0.125	0.15	0.15
1.75	0.125	0.125	0.15	0.15
2.00	0.125	0.125	0.15	0.15

- NOTES :
- ALL DIMENSIONS ARE IN METERS UNLESS OTHERWISE INDICATED.
  - CONCRETE SHALL HAVE A MINIMUM ULTIMATE COMPRESSIVE STRENGTH OF 210 KG/CM<sup>2</sup> FOR 15x15x15 CM. CUBE AT 28 DAYS. AN APPROXIMATE MIX DESIGN PER CUBIC METER IS SUGGESTED AS FOLLOWS:  
 PORTLAND CEMENT TYPE 1 : 350 KG (M<sup>3</sup>)  
 SAND : 0.45 M<sup>3</sup>  
 CRUSHED ROCK OR GRAVEL : 0.66 M<sup>3</sup>  
 CONCRETE SLUMP : 10 CM (MIN.)
  - REINFORCEMENT STEEL SHALL CONFORM TO IS:20 GRADE SR 24
  - STRUCTURAL STEEL SHALL CONFORM TO IS:16 GRADE Fe 360
  - FLAT PLATE STEEL SHALL CONFORM TO IS:20 GRADE SR 24
  - STRUCTURAL STEEL AND FLAT PLATE STEEL SHALL BE PAINTED WITH RUST-OLEUM PAINT OR EQUIVALENT THREE TIMES WITH OIL PAINT ONCE.
  - LEAN CONCRETE COVER SHALL BE 3 CM.
  - MANHOLE SIZE SHALL VARY ACCORDING TO THE SIZE OF R.C.P. CULVERT (SEE TABLE)



DETAILS OF PIPE TRENCH



DETAILS OF RCP PIPE CONNECTION

ID (M.)	DEFLECTION ANGLE (DEGREES,mm./m.)
0.30	0.7,12
0.40	0.6,11
0.50	0.6,11
0.60	0.6,11
0.80	0.5,9
1.00	0.5,9
1.20	0.5,9
1.50	0.3,5

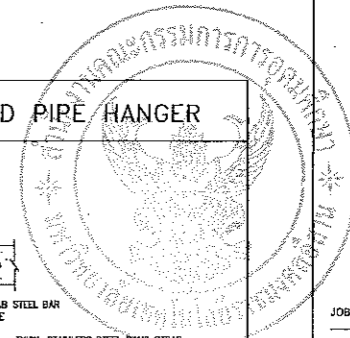
ผู้ช่วยศาสตราจารย์ วีโรจน์ ลิ่มโชติแสง  
 อดีตรับตำแหน่งคณาจารย์และผู้อำนวยการศูนย์วิจัยและพัฒนาเทคโนโลยีสารสนเทศ

ผู้ช่วยศาสตราจารย์ วีโรจน์ ลิ่มโชติแสง  
 มหาวิทยาลัยเทคโนโลยีราชมงคลธัญบุรี

JOB NO. RNS-5907  
 PROJECT: โครงการออกแบบอาคารเรียนรวม และภูมิทัศน์การจราจร  
 OWNER: มหาวิทยาลัยเทคโนโลยีราชมงคลธัญบุรี วิทยาเขตดอนแก่น  
 LOCATION: มหาวิทยาลัยเทคโนโลยีราชมงคลธัญบุรี วิทยาเขตดอนแก่น  
 DESIGN TEAM: renovatespace

RENOVATE SPACE CO.,LTD  
 449 SUKHUMVIT 63 (EKKAMAI 21) KLONGTONNAU WATTANA 10110  
 Tel. (66 2) 711 - 6837 Fax. (66 2) 711 - 5763  
 E-MAIL : info@renovatespace.co.th Web Site : www.renovatespace.co.th

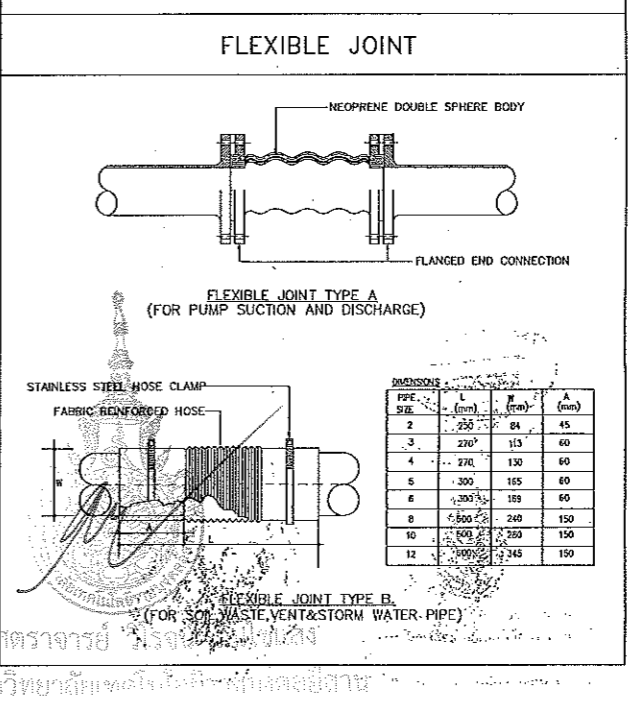
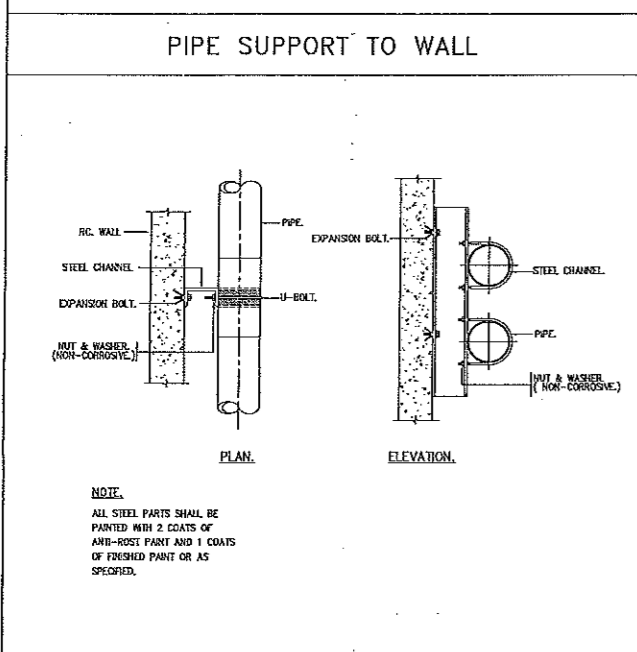
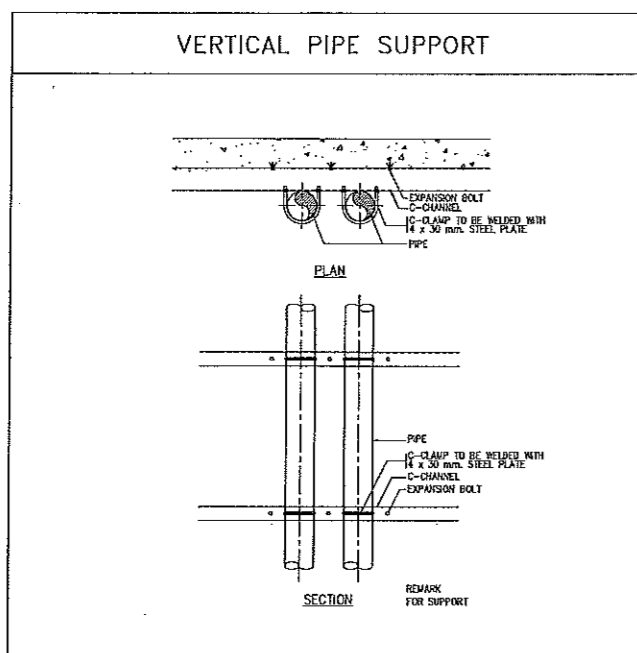
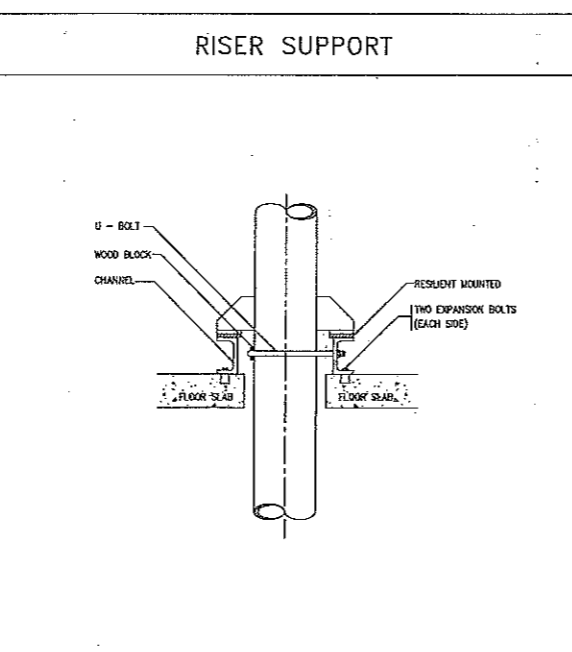
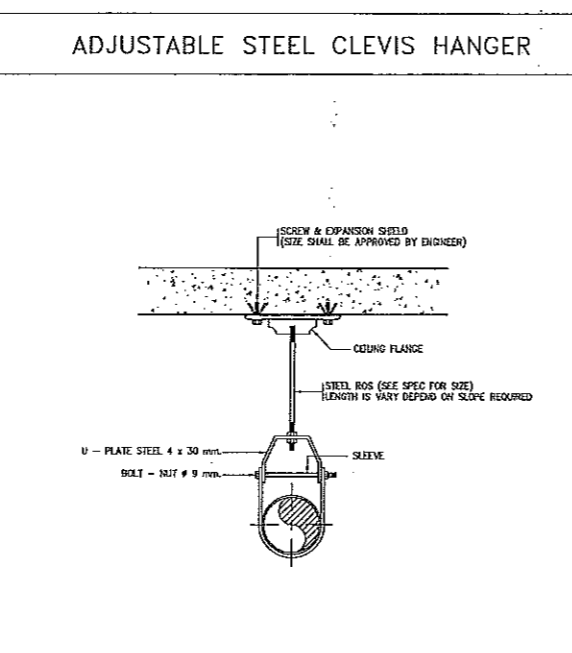
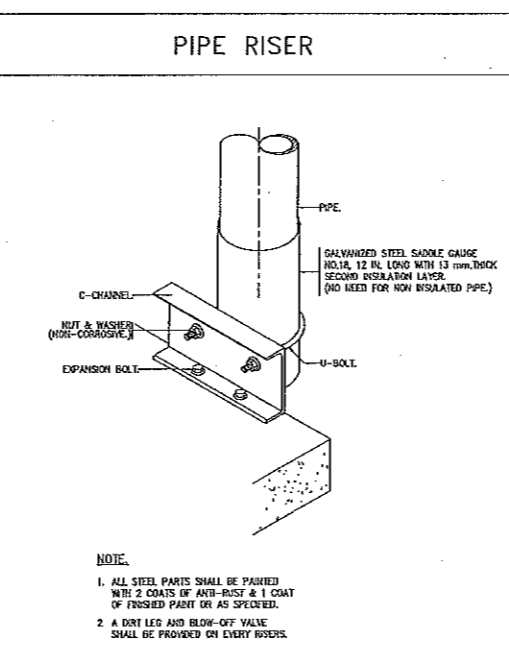
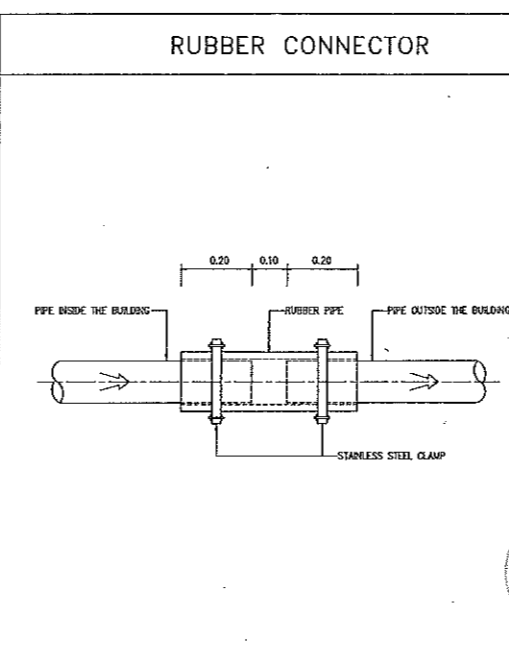
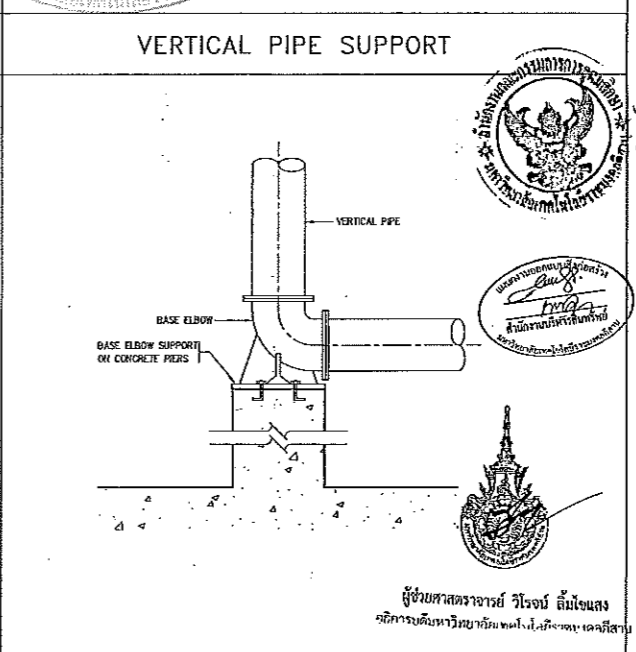
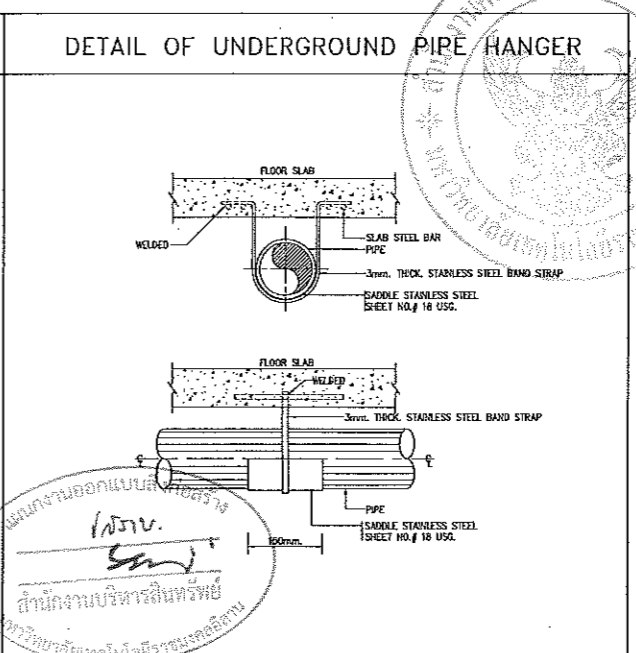
ARCHITECTS DESIGNERS	SIGNATURE
วิโรจน์ ลิ่มโชติแสง	[Signature]
ศุภมาส งามจิตต์	[Signature]
ศุภมาส งามจิตต์	[Signature]
PROJECT ARCHITECT	SIGNATURE
ศุภมาส งามจิตต์	[Signature]
INTERIOR DESIGNERS	SIGNATURE
LANDSCAPE DESIGNERS	SIGNATURE
STRUCTURAL ENGINEERS	SIGNATURE
วิโรจน์ ลิ่มโชติแสง	[Signature]
CIVIL ENGINEERS	SIGNATURE
วิโรจน์ ลิ่มโชติแสง	[Signature]
วิโรจน์ ลิ่มโชติแสง	[Signature]
ELECTRIC ENGINEERS	SIGNATURE
วิโรจน์ ลิ่มโชติแสง	[Signature]
MECHANIC ENGINEERS	SIGNATURE
วิโรจน์ ลิ่มโชติแสง	[Signature]
SANITARY ENGINEERS	SIGNATURE
วิโรจน์ ลิ่มโชติแสง	[Signature]
REVISIONS	DATE
คำแนะนำ	
1.แบบก่อสร้างนี้เป็นเพียงแบบร่างสถาปัตย์เท่านั้นไม่มีการแสดงรายละเอียดของงาน หรือแสดงรายละเอียด หรือให้ข้อมูลรายละเอียดของงาน หรือข้อมูลของงานสถาปัตย์ฯ ใด ๆ ที่เกินกว่าที่ระบุไว้ในการปรึกษาหารือเบื้องต้น	
2.ให้ใช้วัสดุและค่าประมาณราคาตามที่ระบุไว้ในแบบร่างสถาปัตย์ฯ	
3.จะแสดงงานในแบบร่างสถาปัตย์ฯ นี้จะแสดงในลักษณะที่ปรากฏให้เห็นโดยไม่มีการแก้ไขหรือเปลี่ยนแปลงใด ๆ	
4.หากมีการเปลี่ยนแปลงในแบบร่างสถาปัตย์ฯ นี้ กรุณาแจ้งให้ทราบก่อนพิมพ์ SHOP DRAWING	
ผู้ควบคุมงานและคณะกรรมการตรวจรับงานจากฝ่ายสถาปัตย์ฯ	
ผู้ควบคุมงานและคณะกรรมการตรวจรับงานจากฝ่ายสถาปัตย์ฯ	
แบบก่อสร้าง	SCALE
DRAWING TITLE	TYPICAL DETAILS 3
DRAWN R-SPACE STAFF	DRAWING NO. SN-25
CHECKED	
APPROVED	
DATE 24/05/59	TOTAL
FILE:	



JOB NO. RNS-5907  
 PROJECT  
 โครงการออกแบบอาคารเรียนรวม  
 และปฏิบัติการวิชาชีพ  
 OWNER  
 มหาวิทยาลัยเทคโนโลยีราชมงคลอีสาน  
 วิทยาเขตขอนแก่น  
 LOCATION  
 มหาวิทยาลัยเทคโนโลยีราชมงคลอีสาน  
 วิทยาเขตขอนแก่น  
 DESIGN TEAM  
**renovatespace**  
 ARCHITECTURE • INTERIOR • EXHIBITION • RENOVATION  
 RENOVATE SPACE CO.,LTD  
 449 SUKHUMVIT 63 (EKKAMAI 21) KLONGHONGNAU WATTANA 10110  
 Tel. (66 2) 711 - 5637 Fax. (66 2) 711 - 5763  
 E-MAIL : info@rspace.co.th Web Site : www.rspace.co.th

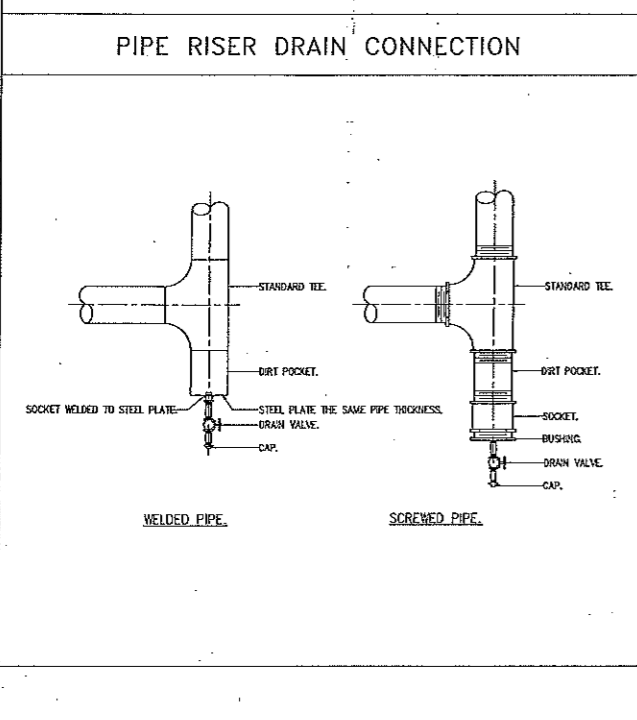
ARCHITECTS DESIGNERS	SIGNATURE
วิวัฒน์ วัฒนศิริ	
ไพฑูริย์ วัฒนศิริ	
ศุภรัตน์ วัฒนศิริ	
PROJECT ARCHITECT	SIGNATURE
ศุภรัตน์ วัฒนศิริ	
INTERIOR DESIGNERS	SIGNATURE
LANDSCAPE DESIGNERS	SIGNATURE
STRUCTURAL ENGINEERS	SIGNATURE
อัครวิทย์ วัฒนศิริ	
CIVIL ENGINEERS	SIGNATURE
วิวัฒน์ วัฒนศิริ	
ไพฑูริย์ วัฒนศิริ	
ศุภรัตน์ วัฒนศิริ	
ELECTRIC ENGINEERS	SIGNATURE
วิวัฒน์ วัฒนศิริ	
MECHANIC ENGINEERS	SIGNATURE
ปิยะกุล วัฒนศิริ	
SANITARY ENGINEERS	SIGNATURE
วิวัฒน์ วัฒนศิริ	
ไพฑูริย์ วัฒนศิริ	
ศุภรัตน์ วัฒนศิริ	
REVISIONS	DATE

แบบก่อสร้าง  
 DRAWING TITLE  
 TYPICAL DETAILS 4  
 SCALE  
 DRAWN R.SPACE STAFF  
 CHECKED  
 APPROVED  
 DATE 24/05/59  
 FILE :  
 Notes  
 This Drawing is Copyrighted. All Contractors must check all dimensions on site.  
 Only figured dimensions and grid lines are to be worked from. Discrepancies  
 must be reported immediately to the Architect or Engineer concerned  
 before proceeding.



PIPE SIZE (mm)	MAX HANGER INTERVAL (FT)		HANGER ROD DIA (mm)	STRAP SIZE CLEVIS STEEL BAND WIDTH & THICKNESS (mm)	WIDTH OF WOOD (mm)	TYPE OF HANGER
	HORIZONTAL m.	VERTICAL m.				
15 1/2	1.60	1.60	9 3/8	25x2	40 1 1/2	ADJ. RING
20 3/4	2.10	2.40	9 3/8	25x2	40 1 1/2	ADJ. RING
25 1	2.40	2.70	9 3/8	25x2	40 1 1/2	ADJ. RING
32 1 1/4	2.40	2.70	9 3/8	25x2	40 1 1/2	ADJ. RING
40 1 1/2	2.70	3.00	9 3/8	25x3	40 1 1/2	ADJ. RING
50 2	3.00	3.30	11 3/8	25x3	40 1 1/2	ADJ. RING
65 2 1/2	3.00	3.60	12 1/2	32x5 U	40 1 1/2	ADJ. CLEVIS
75 3	3.60	3.90	12 1/2	32x5 U	40 1 1/2	ADJ. CLEVIS
100 4	4.20	4.50	16 5/8	32x5 U	50 2	ADJ. CLEVIS
125 5	4.20	5.10	16 5/8	32x5 U	50 2	ADJ. CLEVIS
150 6	4.20	5.40	19 3/4	32x5 U	50 2	ADJ. CLEVIS
200 8	4.80	5.70	22 7/8	44x9 U	50 2	ADJ. CLEVIS
250 10	4.80	6.00	22 7/8	44x9 U	75 3	ADJ. CLEVIS
300 12	4.80	6.30	22 7/8	44x9 U	75 3	ADJ. CLEVIS
350 14	5.40	6.60	25 1	44x9 U	75 3	ADJ. CLEVIS
400 16	5.40	6.90	25 1	44x9 U	100 4	ADJ. CLEVIS
450 18	5.40	7.20	28 1 1/8	52x9 U	100 4	ADJ. CLEVIS
500 20	5.40	7.50	32 1 1/4	52x9 U	100 4	ADJ. CLEVIS
600 24	5.40	7.80	32 1 1/4	52x9 U	100 4	ADJ. CLEVIS
750 30	5.40	8.10	32 1 1/4	52x9 U	100 4	ADJ. CLEVIS

NOTE: 1. MEANS PIPE DIA/EXCL. INSULATION OR PIPE DIA/EXCL. INSULATION PLUS INSULATION.



ผู้จัดทำแบบ: วิวัฒน์ วัฒนศิริ  
 อธิการบดีมหาวิทยาลัยเทคโนโลยีราชมงคลขอนแก่น

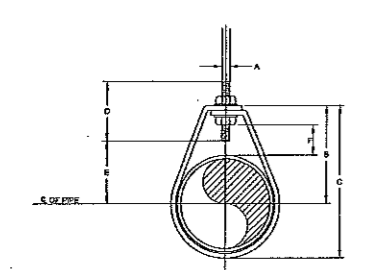


JOB NO. RNS-5907  
 PROJECT โครงการออกแบบอาคารเรียนรวมและปฏิบัติการวิชาฯ  
 OWNER มหาวิทยาลัยเทคโนโลยีราชมงคลธัญบุรี วิทยาเขตขอนแก่น  
 LOCATION มหาวิทยาลัยเทคโนโลยีราชมงคลธัญบุรี วิทยาเขตขอนแก่น  
 DESIGN TEAM renovatespace ARCHITECTURE • INTERIOR • EXHIBITION • RENOVATION

RENOVATE SPACE CO.,LTD  
 449 SUKUMVIT 63 (EKKAMAI 21) KLONGTONNAU WATTANA 10110  
 TEL: (66 2) 711-5637 FAX: (66 2) 711-5763  
 E-MAIL: info@rspace.co.th Web Site: www.rspace.co.th

ARCHITECTS DESIGNERS	DATE	SIGNATURE
วิวัฒน์ วัฒนศิริ	๑๖.๐๒	[Signature]
วิวัฒน์ วัฒนศิริ	๑๖.๐๒.๒๓	[Signature]
วิวัฒน์ วัฒนศิริ	๑๖.๐๒.๒๓	[Signature]
PROJECT ARCHITECT <td></td> <td></td>		
วิวัฒน์ วัฒนศิริ	๑๖.๐๒.๒๓	[Signature]
INTERIOR DESIGNERS <td></td> <td></td>		
LANDSCAPE DESIGNERS <td></td> <td></td>		
STRUCTURAL ENGINEERS <td></td> <td></td>		
วิวัฒน์ วัฒนศิริ	๑๖.๐๒.๒๓	[Signature]
CIVIL ENGINEERS <td></td> <td></td>		
วิวัฒน์ วัฒนศิริ	๑๖.๐๒.๒๓	[Signature]
ELECTRICAL ENGINEERS <td></td> <td></td>		
วิวัฒน์ วัฒนศิริ	๑๖.๐๒.๒๓	[Signature]
MECHANICAL ENGINEERS <td></td> <td></td>		
วิวัฒน์ วัฒนศิริ	๑๖.๐๒.๒๓	[Signature]
SANITARY ENGINEERS <td></td> <td></td>		
วิวัฒน์ วัฒนศิริ	๑๖.๐๒.๒๓	[Signature]
REVISIONS <td></td> <td>DATE</td>		DATE

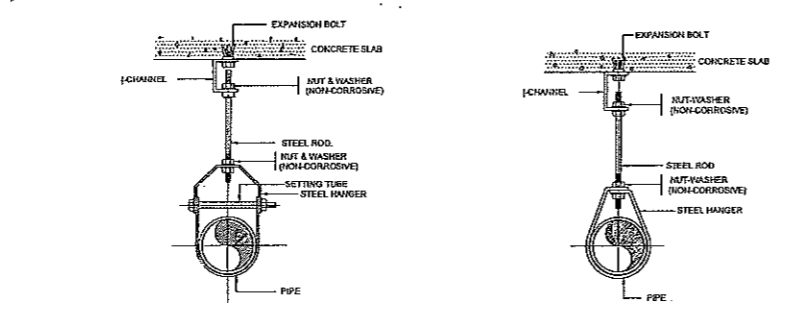
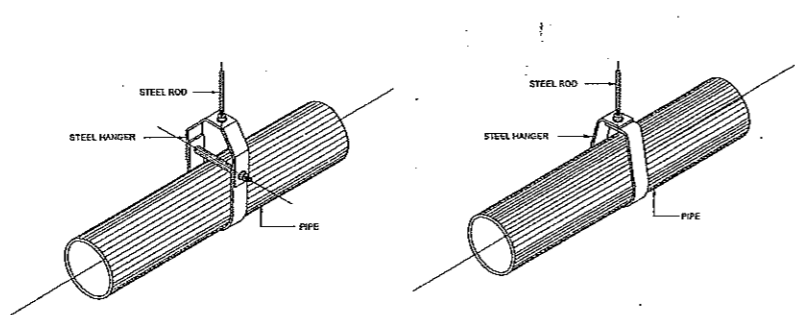
DATE 24/05/59  
 DRAWING TITLE TYPICAL DETAILS 5  
 DRAWN R-SPACE STAFF  
 CHECKED SN-27  
 APPROVED  
 DATE 24/05/59  
 TOTAL



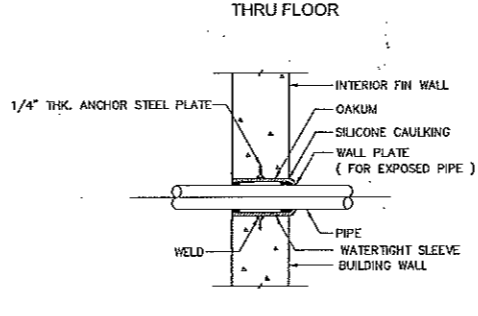
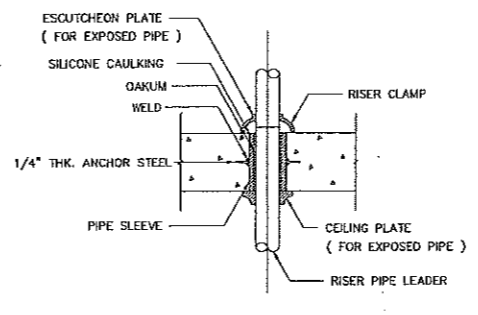
DIMENSION. (mm.)

NOMINAL PIPE SIZE #	A	B	C	D	ROD TAKE - OUT E	ADJUSTMENT F	STRAP SIZE (mm.xmm.)
1/2"	15	9	46	59	64	28	2 x 25
3/4"	20	9	52	67	64	33	2 x 25
1"	25	9	56	73	64	37	2 x 25
1 1/4"	32	9	65	87	64	46	2 x 25
1 1/2"	40	9	70	94	64	49	3 x 25
2"	50	9	75	105	64	55	3 x 25

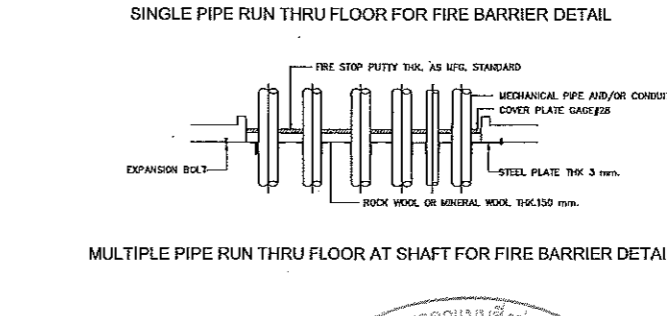
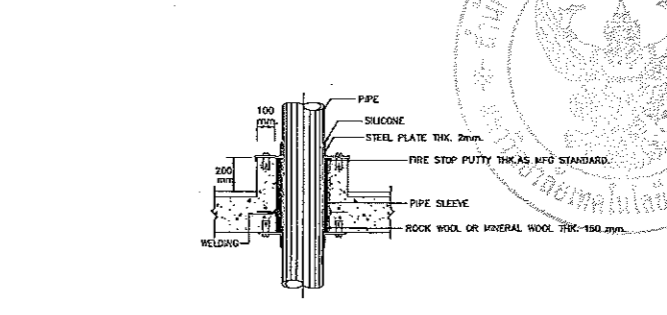
NOTE: MEANS PIPE DIAMETER AND/OR PIPE DIAMETER PLUS INSTALLATION (IF ANY)  
 ADJUSTABLE RING



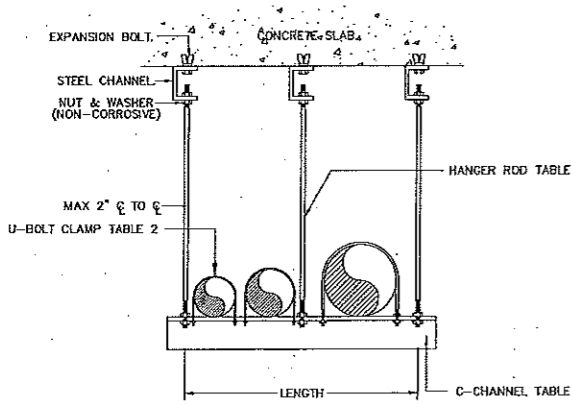
NOTE: ALL STEEL PARTS SHALL BE PAINTED WITH 2 COATS OF ANTI-RUST PAINT AND 1 COAT OF FINISHED PAINT OR AS SPECIFIED.  
 PIPE HANGER FOR SIZE UP TO 50mm.(2"Ø) LARGER



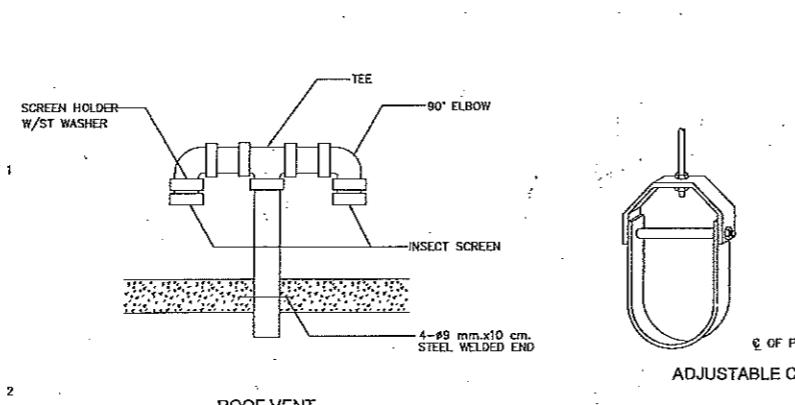
THRU WALL



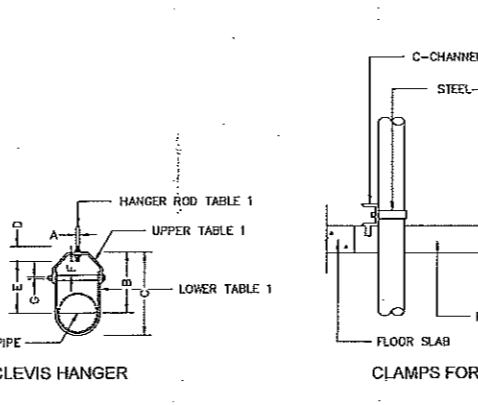
SINGLE PIPE RUN THRU FLOOR FOR FIRE BARRIER DETAIL  
 MULTIPLE PIPE RUN THRU FLOOR AT SHAFT FOR FIRE BARRIER DETAIL



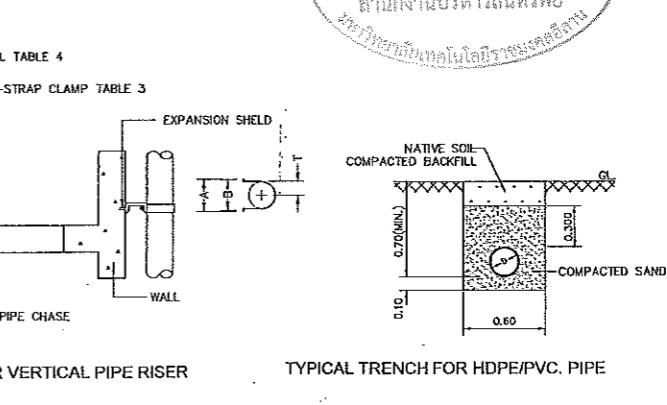
TRAPEZE HANGER



ROOF VENT



ADJUSTABLE CLEVIS HANGER



CLAMPS FOR VERTICAL PIPE RISER

TABLE 2 PIPE SUPPORT TO FLOOR AND TRENCH

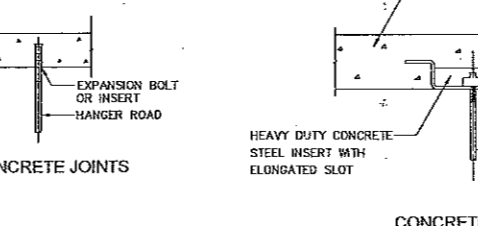
NOMINAL PIPE SIZE #	STEEL OR CHANNEL mm.	BOLT & STRAP SIZE		STEEL PLATE mm.	EXPANSION BOLT SIZE (in)	QTY.	U-BOLT SIZE mm.
		BOLT mm.	STRAP mm.				
1/2"	50x50x4	6	25x2	150x150x4	1/4	6	4
3/4"	50x50x4	6	25x2	150x150x4	1/4	6	4
1"	50x50x4	6	25x2	150x150x4	1/4	6	4
1 1/4"	50x50x4	6	25x2	150x150x4	1/4	6	4
1 1/2"	50x50x4	8	25x3	150x150x4	1/4	6	4
2"	75x40x5	9	25x3	200x200x6	3/8	9	6
2 1/2"	75x40x5	9	32x5	200x200x6	3/8	9	6
3"	75x40x5	9	32x5	200x200x6	3/8	9	6
4"	100x75x5	12	32x5	200x200x6	3/8	9	6
5"	100x75x5	12	32x5	250x250x8	3/8	9	6
6"	150x75x5	15	38x5	250x250x8	3/8	9	6
8"	200x75x5	15	44x5	250x250x8	3/8	9	6
10"	250x75x5	18	44x6	250x250x8	1/2	12	8
12"	300x75x5	22	50x6	300x300x8	1/2	12	8
14"	350x75x5	22	50x6	300x300x8	1/2	12	8
16"	400x75x5	22	63x6	300x300x8	1/2	12	8
18"	450x75x5	25	63x6	300x300x8	1/2	12	8
20"	500x75x5	25	75x9	300x300x8	1/2	12	8
24"	600x80x7.5	25	75x9	300x300x8	1/2	12	8
30"	750x80x7.5	25	75x9	300x300x8	1/2	12	8

TABLE 1 ADJUSTABLE CLEVIS HANGER & ROD SIZE

DIMENSION OF ADJUSTABLE CLEVIS HANGER (mm.)

NOMINAL PIPE SIZE #	SIZE OF STEEL		A	B	C	D	E	ADJUSTMENT F	G
	UPPER	LOWER							
2 1/2"	65	5x32	12	119	155	76	97	44	9
3"	80	5x32	12	120	167	76	98	44	9
4"	100	5x32	15	135	198	89	114	50	9
5"	125	5x32	15	157	228	89	130	44	12
6"	150	6x38	19	176	257	100	142	47	12
8"	200	6x44	22	212	320	105	178	54	15
10"	250	9x44	22	230	387	114	212	57	19
12"	300	9x50	22	290	457	120	258	76	19
14"	350	12x60	25	316	494	133	275	75	22
16"	400	12x63	25	357	584	152	316	76	25
18"	450	12x63	28	394	629	165	354	95	29
20"	500	15x75	32	438	695	178	367	101	32
24"	600	15x75	32	498	803	191	444	108	32
28"	650	15x75	32	519	850	196	455	116	32
30"	750	15x75	32	613	904	210	556	127	32

NOTE: 1. MEANS PIPE DIAMETER AND/OR PIPE DIAMETER PLUS INSULATION (IF ANY)  
 2. ALL PIPE SUPPORT FOR THE UNDER GROUND PIPE SHALL BE COATED WITH 2 NO. EPOXY PAINT. ( 2 NO. PRIMER )  
 3. DW. PIPE SHALL BE SUPPORT AT A SPACING NOT EXCEEDING 1.2 m.  
 4. STEEL PIPE SHALL BE SUPPORT AT A SPACING NOT EXCEEDING 2.4 m.  
 5. HDPE PIPE SHALL BE SUPPORT AT A SPACING NOT EXCEEDING 1.8 m.



CONCRETE JOINTS

TABLE 3 STEEL STRAP CLAMPS

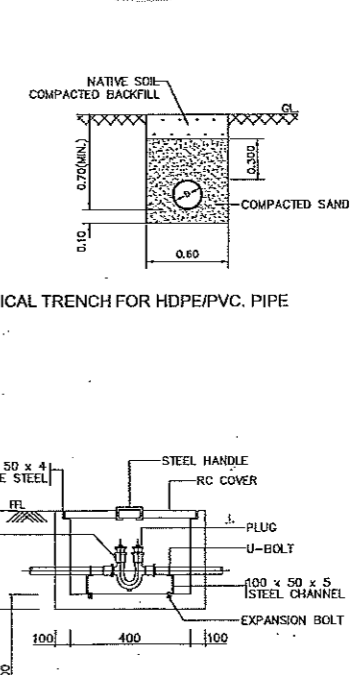
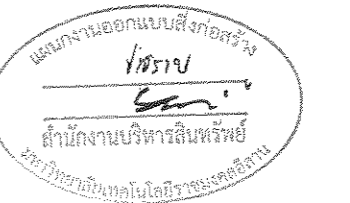
DIMENSIONS ( mm. )

PIPE SIZE	A	B	HOLE SIZE	STRAP SIZE
15	75	50	8	3x40
20	80	55	8	3x40
25	80	65	8	3x40
32	95	70	8	3x40
40	100	80	8	3x40
50	145	105	10	3x40
65	160	115	10	5x40
80	160	130	10	5x40
100	200	160	10	5x40
125	225	185	10	5x40
150	250	210	10	5x40

TABLE 4 C-CHANNEL

SUPPORTS LENGTH	SUPPORT SIZE
UP TO 2 FT. TO 3 FT.	100x50x5 150x80x10

NOTES:  
 1. PIPE SLEEVE SHALL BE GALVANIZED STEEL PIPE CLASS "B"  
 2. ANCHOR STEEL PLATE OF SLEEVE SHALL BE 0.10 M. LARGER THAN O.D. OF SLEEVE  
 3. SLEEVE SHALL BE TWO SIZE LARGER THAN PIPE PASSING THROUGH



DETAIL OF U-TRAP BOX

ผู้ช่วยศาสตราจารย์ วิวัฒน์ วัฒนศิริ  
 อธิการบดีมหาวิทยาลัยเทคโนโลยีราชมงคลธัญบุรี

ผู้ช่วยศาสตราจารย์ วิวัฒน์ วัฒนศิริ  
 อธิการบดีมหาวิทยาลัยเทคโนโลยีราชมงคลธัญบุรี



# อาคารเรียนรวมและปฏิบัติการวิชาชีพ

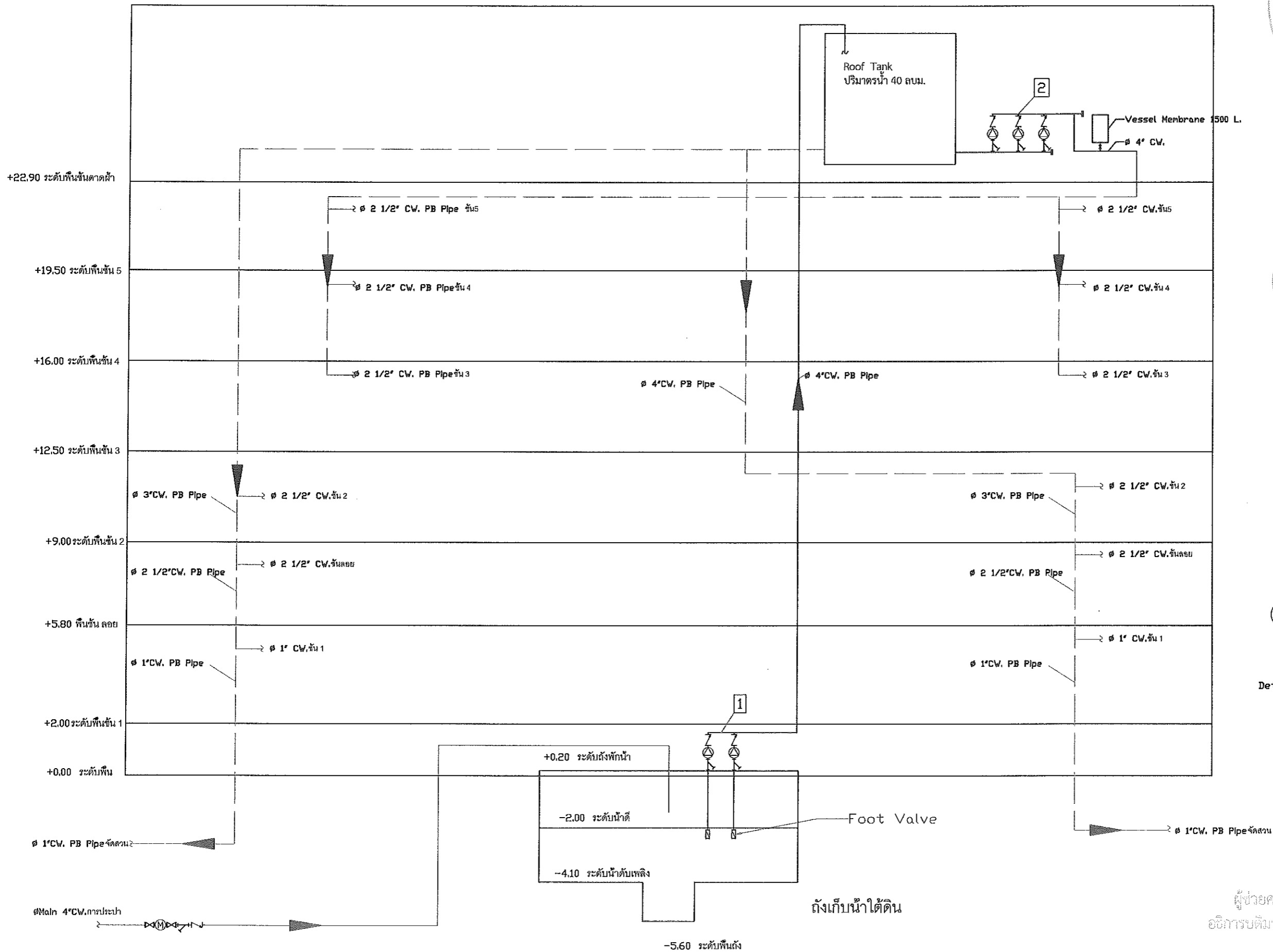
มหาวิทยาลัยเทคโนโลยีราชมงคลอีสาน วิทยาเขตขอนแก่น

ตำบลในเมือง อำเภอเมืองขอนแก่น จังหวัดขอนแก่น

แบบแก้ไขเพิ่มเติมระบบสุขาภิบาล



ผู้ช่วยศาสตราจารย์ วิโรจน์ สิมไธสง  
อธิการบดีมหาวิทยาลัยเทคโนโลยีราชมงคลอีสาน



ผู้ช่วยศาสตราจารย์ วิโรจน์ ตั้งใจตรง  
อธิการบดีมหาวิทยาลัยเทคโนโลยีราชมงคลบุรีรัมย์