




อาคารเรียนรวมและปฏิบัติการวิชาชีพ
มหาวิทยาลัยเทคโนโลยีราชมงคลอีสาน วิทยาเขตขอนแก่น
ตำบลในเมือง อำเภอเมืองขอนแก่น จังหวัดขอนแก่น
แบบระบบปรับอากาศ



ผู้ช่วยศาสตราจารย์ วิโรจน์ ลิ่มไชแสง
อธิการบดีมหาวิทยาลัยเทคโนโลยีราชมงคลอีสาน

LIST OF DRAWINGS		SYMBOLS		DESCRIPTIONS		SYMBOLS		DESCRIPTIONS		ABBREVIATION		DESCRIPTIONS	
DRAWING NO.	DRAWING TITLE												
AC-01	สารบัญแบบและสัญลักษณ์	RD	REFRIGERANT DISCHARGE (LIQUID)	☒	STARTER OR CONTROL PANEL	FAF	FRESH AIR FAN						
AC-02	ตารางอุปกรณ์ 1	RS	REFRIGERANT SUCTION	⊕	THERMOSTAT	FAG	FRESH AIR GRILLE						
AC-03	ตารางอุปกรณ์ 2	HS	HOT WATER SUPPLY	Ⓝ	CEILING FAN (OSCILLATING FAN.)	FAR	FRESH AIR INTAKE REGISTER						
AC-04	ตารางอุปกรณ์ 3	HR	HOT WATER RETURN	Ⓜ	JUNCTION BOX	FC	FLEXIBLE CONNECTION FAN COIL UNIT						
AC-05	ตารางอุปกรณ์ 4	C	CONDENSER WATER SUPPLY	Ⓜ	WATER METER	FCU	FAN COIL UNIT						
AC-06	ตารางอุปกรณ์ 5	CR	CONDENSER WATER RETURN	Ⓜ	CHANGE OF ELEVATION : RISE(R) , DROP(D)	FD	FLEXIBLE AIR DUCT						
AC-07	ตารางอุปกรณ์ 6	CHS	CHILLED WATER SUPPLY	FD	FIRE DAMPER	FDR	FIRE DAMPER						
AC-08	แปลนชั้นใต้ดิน (ระบบระบายอากาศ)	CHR	CHILLED WATER RETURN	S _F	FAN SWITCH W/PILOT LAMP	FIB	FIBREGLASS						
AC-09	แปลนชั้นที่ 1 (ระบบระบายอากาศ)	CHR	CHILLED WATER RETURN	P	STATIC OR DIFFERENTIAL PRESSURE REGULATOR	GD	GRAVITY DAMPER						
AC-10	แปลนชั้นลอย (ระบบระบายอากาศ)	FILL	WATER MAKE UP (FILL) LINE	MWTU	MAGNETIC WATER TREATMENT UNIT	HWP	HOT WATER PUMP						
AC-11	แปลนชั้นที่ 2 (ระบบระบายอากาศ)	D	DRAIN LINE	☒	FIRE DAMPER	IS	INSECT SCREEN						
AC-12	แปลนชั้นที่ 3 (ระบบระบายอากาศ)	○	BALL VALVE	☒	4-WAY CEILING DIFFUSER	KEF	KITCHEN EXHAUST FAN						
AC-13	แปลนชั้นที่ 4 (ระบบระบายอากาศ)	⊕	BUTTERFLY VALVE	☒	3-WAY CEILING DIFFUSER	KFAF	KITCHEN FRESH AIR FAN						
AC-14	แปลนชั้นที่ 5 (ระบบระบายอากาศ)	⊕	GATE VALVE	☒	2-WAY CEILING DIFFUSER								
AC-15	แปลนชั้นที่ 6 (ระบบระบายอากาศ)	⊕	BALANCING VALVE	☒	1-WAY CEILING DIFFUSER	LRD	LINEAR RETURN DIFFUSER						
AC-16	แปลนชั้นที่ 1 (ระบบปรับอากาศ)	⊕	DIFFERENTIAL PRESSURE REGULATING VALVE	☒	RETURN REGISTER	LSD	LINEAR SUPPLY DIFFUSER						
AC-17	แปลนชั้นลอย (ระบบปรับอากาศ)	⊕	2-WAY SOLENOID VALVE			MVD	MOTORIZED VOLUME DAMPER						
AC-18	แปลนชั้นที่ 2 (ระบบปรับอากาศ)	⊕	2-WAY MOTORIZED CONTROL VALVE			OAI	OUTSIDE AIR INTAKE						
AC-19	แปลนชั้นที่ 3 (ระบบปรับอากาศ)	⊕	3-WAY MOTORIZED CONTROL VALVE	AFF	ABOVE FINISHED FLOOR	OSF	OSCILLATING FAN						
AC-20	แปลนชั้นที่ 4 (ระบบปรับอากาศ)	⊕	FLANGE CONNECTION	AHU	AIR HANDLING UNIT	PCU	PACKAGE COIL UNIT						
AC-21	แปลนชั้นที่ 5 (ระบบปรับอากาศ)	⊕	UNION CONNECTION	CD	CEILING DIFFUSER	PD	PRESSURE DROP						
AC-22	แปลนชั้นที่ 6 (ระบบปรับอากาศ)	⊕	AUTOMATIC AIR VENT	CDP	CONDENSER WATER PUMP	PF	PRESSURIZED FAN						
AC-23	รายละเอียดการติดตั้ง 1	⊕	FLEXIBLE CONNECTOR	CDU	CONDENSING UNIT	PWC	PACKAGE WATER COOLED UNIT						
AC-24	รายละเอียดการติดตั้ง 2	⊕	CHECK VALVE	CF	CEILING FAN	RAG	RETURN AIR GRILLE						
AC-25	รายละเอียดการติดตั้ง 3	⊕	STRAINER	CFM	CUBIC FOOT PER MINUTE	RD	ROUND DIFFUSER						
		⊕	BUTTERFLY VALVE WITH MOTORIZED	CH	AIR OR WATER COOLED CHILLER	RR	RETURN REGISTER						
		⊕	PRESSURE GAUGE	CHP	CHILLING WATER PUMP	SAG	SUPPLY AIR GRILLE						
		⊕	THERMOMETER	CT	COOLING TOWER	SD	SPLITTER DAMPER						
		⊕	FLOW SWITCH	CT	COOLING TOWER	SF	SUPPLY FAN						
		⊕	SAFETY SWITCH	DXU	DIRECT EXPANSION UNIT	SL	SUCTION LINE						
		⊕	DUCT UNDER POSITIVE PRESSURE	Ea	EACH	SS	STAINLESS STEEL						
		⊕	DUCT UNDER NEGATIVE PRESSURE	EA	EXHAUST AIR	SCF	SWITCH ON/OFF และสามารถปรับ						
		⊕	SQUARE DIFFUSER	EF	EXHAUST FAN	TRG	TRANSFER AIR GRILLE						
		⊕	VANED ELBOW	EG	EXHAUST GRILLE	VAV	VARIABLE AIR VOLUME						
				F	FILTER ผู้ช่วยศาสตราจารย์ วิจารณ์ ลิ้มไพบูลย์								
				FA	FRESH AIR								



กระทรวงศึกษาธิการ
กรมส่งเสริมการศึกษาระดับอุดมศึกษา
RNS-5907

โครงการออกแบบอาคารเรียนรวม และปฏิบัติการวิชาชีพ

มหาวิทยาลัยเทคโนโลยีราชมงคลธัญบุรี
วิทยาเขตดอนแก่น

LOCATION: มหาวิทยาลัยเทคโนโลยีราชมงคลธัญบุรี วิทยาเขตดอนแก่น

DESIGN TEAM:

renovate space
ARCHITECTURE • INTERIOR • EXHIBITION • RENOVATION

RENOVATE SPACE CO.,LTD
449 SUKHUMVIT 63 (EKKAMAI 21) KLONGSTONNAU WATTANA 10110
Tel: (66 2) 711-5637 Fax: (66 2) 711-5763
E-MAIL: info@rspace.co.th Web Site: www.space.co.th

ARCHITECTS DESIGNERS	SIGNATURE
วิบูลย์ สิวังกู	2-60-482
วิศ. สถาปนิก	6-60-2137
วิศ. ควบคุมช่าง	6-60-7228
PROJECT ARCHITECT	SIGNATURE
วิศ. ควบคุมช่าง	6-60-7228
INTERIOR DESIGNERS	SIGNATURE
LANDSCAPE DESIGNERS	SIGNATURE
SITING ENGINEERS	SIGNATURE
วิศ. ควบคุมช่าง	6-60-7228
CIVIL ENGINEERS	SIGNATURE
วิศ. ควบคุมช่าง	6-60-7228
MECHANICAL ENGINEERS	SIGNATURE
วิศ. ควบคุมช่าง	6-60-7228
SANITARY ENGINEERS	SIGNATURE
วิศ. ควบคุมช่าง	6-60-7228

REVISIONS

NO.	DESCRIPTION	DATE
-----	-------------	------

คำแนะนำ

- แบบก่อสร้างนี้เป็นทรัพย์สินของมหาวิทยาลัยเทคโนโลยีราชมงคลธัญบุรี วิทยาเขตดอนแก่น ที่ต้องนำมาใช้ทั้งนี้ทั้งนั้นจะอยู่ภายใต้การควบคุมของมหาวิทยาลัย
- ผู้รับเหมาต้องปฏิบัติตามแบบก่อสร้าง และข้อกำหนดของโครงการ
- รายละเอียดการติดตั้งต้องปฏิบัติตามแบบก่อสร้าง และข้อกำหนดของโครงการ
- แบบก่อสร้างนี้เป็นแบบก่อสร้างเบื้องต้น กรุณาตรวจสอบ SHOP DRAWING และแบบก่อสร้างก่อนการก่อสร้าง

แบบก่อสร้าง

DR / FIG TITLE	SCALE
สารบัญแบบและสัญลักษณ์	NTS

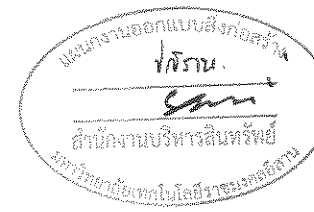
DR / FIG TITLE	SCALE
สารบัญแบบและสัญลักษณ์	NTS

DR / FIG TITLE	SCALE
สารบัญแบบและสัญลักษณ์	NTS

DR / FIG TITLE	SCALE
สารบัญแบบและสัญลักษณ์	NTS

FILE: -

This Drawing is Copyrighted. All Contractors must check all dimensions on site. Only figured dimensions and grid lines are to be worked from. Discrepancies must be reported immediately to the Architect or Engineer concerned before processing.



SCHEDULE FOR SPLIT TYPE UNIT

Table with columns: FLOOR NO., UNIT NO., QUANTITY SET (S), FAN COIL UNIT (TC, SHC, SUPPLY AIR, FRESH AIR, AIR ENTERING TEMPERATURE, EXT. STATIC PRESSURE, FAN MOTOR INPUT, POWER SUPPLY), CONDENSING UNIT (SST, AIR ENTERING TEMPERATURE, COMPRESSOR INPUT, POWER SUPPLY), AREA SERVICE, TYPE, ISOLATING SWITCH, WIRING & CONDUIT (CDU), WIRING & CONDUIT (DXU), SL (inch), LL (inch), DRAIN (inch), REMARK.

JOB NO. RNS-5907
PROJECT
โครงการออกแบบอาคารเรียนรวมและปฏิบัติการวิชาพืช
OWNER
มหาวิทยาลัยเทคโนโลยีราชมงคลธัญบุรี
LOCATION
มหาวิทยาลัยเทคโนโลยีราชมงคลธัญบุรี
DESIGN TEAM



RENOVATE SPACE CO., LTD.
449 SUKHUMVIT 63 (EKKAMAI 2) KLONGSTONIAU WATTAHA, 10110
Tel. (+66 2) 711-6637 Fax. (+66 2) 711-5763
E-MAIL: renovatespace.co.th Web Site: www.rspace.co.th

Table with columns: ARCHITECTS DESIGNERS, PROJECT ARCHITECT, INTERIOR DESIGNERS, LANDSCAPE DESIGNERS, STRUCTURAL ENGINEERS, CIVIL ENGINEERS, ELECTRIC ENGINEERS, MECHANICAL ENGINEERS, SANITARY ENGINEERS, REVISIONS.

ผู้ช่วยศาสตราจารย์ วิโรจน์ ลิ้มไขแสง
อธิการบดีมหาวิทยาลัยเทคโนโลยีราชมงคลธัญบุรี
ผู้ช่วยศาสตราจารย์ วิโรจน์ ลิ้มไขแสง
อธิการบดีมหาวิทยาลัยเทคโนโลยีราชมงคลธัญบุรี

Table with columns: DRAWING TITLE (ตารางอุปกรณ์ 1), SCALE (NTS), DRAWN (R-SPACE STAFF), CHECKED, APPROVED, DATE (24/05/59), DRAWING NO. (AC-02), TOTAL.



SCHEDULE FOR VENTILATION FAN

Table with 11 columns: FLOOR NO., UNIT NO., QUANTITY, AIR FLOW, APPROXIMATE STATIC PRESSURE, TYPE, AREA SERVICE, POWER, ELECTRICAL SYSTEM, EMERGENCY POWER, PANEL NO., REMARK. Rows include units like EF-B-1 to EF-B-7, EF-1-1 to EF-1-19, KEF-1-1 to KEF-1-2, and EF-M-1 to EF-M-25.

SCHEDULE FOR VENTILATION FAN

Table with 11 columns: FLOOR NO., UNIT NO., QUANTITY, AIR FLOW, APPROXIMATE STATIC PRESSURE, TYPE, AREA SERVICE, POWER, ELECTRICAL SYSTEM, EMERGENCY POWER, PANEL NO., REMARK. Rows include units like EF-M-26 to EF-M-33, EF-2-1 to EF-2-33, and EF-3-1 to EF-3-8.

PROJECT RNS-5907

โครงการออกแบบอาคารเรียนรวม และปฏิบัติการวิชาชีพ

OWNER มหาวิทยาลัยเทคโนโลยีราชมงคลธัญบุรี วิทยาลัยชุมชนแก่น

LOCATION มหาวิทยาลัยเทคโนโลยีราชมงคลธัญบุรี วิทยาลัยชุมชนแก่น



RENOVATE SPACE CO.,LTD

449 SURKUMVIT 63 (EKKAMAJ 21) KLONGTONNU WATFANA 10110 Tel: (66 2) 711-5637 Fax: (66 2) 711-5763 E-MAIL: info@rspc.co.th Web Site: www.rspace.co.th

ARCHITECTS DESIGNERS: นายสุวิทย์ งามชื่น, นายสุวิทย์ งามชื่น, นายสุวิทย์ งามชื่น

PROJECT ARCHITECT: นายสุวิทย์ งามชื่น

INT. P.R. DESIGNERS: นายสุวิทย์ งามชื่น

LA. C. CAPE DESIGNERS: นายสุวิทย์ งามชื่น

STRUCTURAL ENGINEERS: นายสุวิทย์ งามชื่น

CIVIL ENGINEERS: นายสุวิทย์ งามชื่น

ELECTRIC ENGINEERS: นายสุวิทย์ งามชื่น

MECHANIC ENGINEERS: นายสุวิทย์ งามชื่น

SANITARY ENGINEERS: นายสุวิทย์ งามชื่น

REVISIONS: ตารางสรุปกรม 4

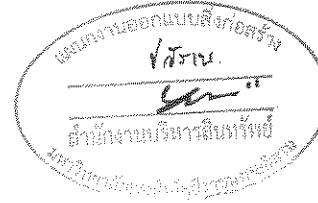
1.แบบก่อสร้างนี้เป็นทรัพย์สินของมหาวิทยาลัยเทคโนโลยีราชมงคลธัญบุรี วิทยาลัยชุมชนแก่น... 2.ให้ใช้ค่าก่อสร้างตามที่ระบุในแบบ... 3.จะส่งร่างงานแบบก่อสร้างนี้ให้โรงเรียนในสถานที่จริงให้ครบถ้วน... 4.ให้ยกย่องปฏิบัติงานในสถานที่จริง มีหน้าที่ต้องส่งแบบ SHOP DRAWING...

แบบก่อสร้าง ตารางสรุปกรม 4

DRAWING TITLE: ตารางสรุปกรม 4, SCALE: NTS, DRAWN: R-SPACE STAFF, CHECKED, APPROVED, DATE: 24/05/59, TOTAL

ผู้ช่วยศาสตราจารย์ วิโรจน์ ลิ้มไขแสง อธิการบดีมหาวิทยาลัยเทคโนโลยีราชมงคลธัญบุรี

Notes: This Drawing is Copyrighted. All Contractors must check all dimensions on site. Only figured dimensions and grid lines are to be worked from. Discrepancies must be reported immediately to the Architect or Engineer concerned before proceeding.



JOB NO. RNS-5907

โครงการออกแบบอาคารเรียนรวม และปฏิบัติการวิชาชีพ

มหาวิทยาลัยเทคโนโลยีราชมงคลธัญบุรี

มหาวิทยาลัยเทคโนโลยีราชมงคลธัญบุรี

DESIGN TEAM



RENOVATE SPACE CO.,LTD

449 SUKUMVIT 63 (EKKAMAI) 2/KLONGSTORNAU WATTANA 10110

ARCHITECTS DESIGNERS

Signature of Architect

PROJECT ARCHITECT

Signature of Project Architect

INTERIOR DESIGNERS

LANDSCAPE DESIGNERS

STRUCTURAL ENGINEERS

CIVIL ENGINEERS

ELECTRIC ENGINEERS

MECHANIC ENGINEERS

SANITARY ENGINEERS

REVISIONS

Signature of Sanitary Engineer

Signature of Mechanic Engineer

Signature of Electric Engineer

Signature of Civil Engineer

Signature of Structural Engineer

Signature of Architect

Signature of Project Architect

Signature of Interior Designer

Signature of Landscape Designer

Signature of Sanitary Engineer

Signature of Mechanic Engineer

Signature of Electric Engineer

Signature of Civil Engineer

Signature of Structural Engineer

Signature of Architect

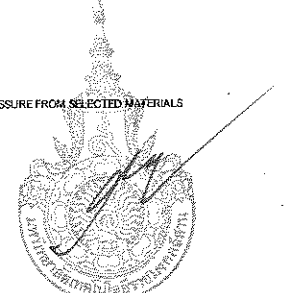
SCHEDULE FOR VENTILATION FAN

Table with columns: FLOOR NO., UNIT NO., QUANTITY SET(S), AIR FLOW @ (CFM), APPROXIMATE STATIC PRESSURE @ (IN WG.), TYPE, AREA SERVICE, APPROXIMATE POWER @ (WA), ELECTRICAL SYSTEM (V/F/Hz), EMERGENCY POWER, PANEL NO., REMARK. Rows include units EF-3-9 through EF-4-28.

SCHEDULE FOR VENTILATION FAN

Table with columns: FLOOR NO., UNIT NO., QUANTITY SET(S), AIR FLOW @ (CFM), APPROXIMATE STATIC PRESSURE @ (IN WG.), TYPE, AREA SERVICE, APPROXIMATE POWER @ (WA), ELECTRICAL SYSTEM (V/F/Hz), EMERGENCY POWER, PANEL NO., REMARK. Rows include units EF-4-27 through EF-6-3(4).

- NOTE: 1. FAN TYPE: CFBB = CENTRIFUGAL FAN, BACKWARD CURVE, BELT DRIVE; CFFB = CENTRIFUGAL FAN, FORWARD CURVE, BELT DRIVE; PFVA = PROPELLER FAN, WALL MOUNTED OR TUBE FAN WALL MOUNTED; CLF = CEILING MOUNTED FAN; AXD = AXIAL FAN, DIRECT DRIVE; MIMI = MIMI SIROCCO (CENTRIFUGAL DIRECT DRIVE); WIS & WS = WITH SHUTTER & WIRE GUARD; HPI = HIGH PRESSURE INDUSTRIAL TYPE; SWS = SINGLE WIDTH SINGLE INLET; DWDI = DOUBLE WIDTH DOUBLE INLET. 2. THE CONTRACTOR SHALL BE CALCULATE THE ACTUAL FAN EXTERNAL STATIC PRESSURE FROM SELECTED MATERIALS. 3. รั้วชายคาที่ติดตั้งมีขนาดเท่ากับรั้วชายคาจริง



ผู้ช่วยศาสตราจารย์ วิโรจน์ ลิ้มไขแสง อธิการบดีมหาวิทยาลัยเทคโนโลยีราชมงคลธัญบุรี

ผู้ช่วยศาสตราจารย์ วิโรจน์ ลิ้มไขแสง อธิการบดีมหาวิทยาลัยเทคโนโลยีราชมงคลธัญบุรี

Table with columns: DRAWING TITLE, SCALE, DRAWN, CHECKED, APPROVED, DATE, TOTAL. Includes drawing title 'ค่างานอุปกรณ์ 5' and drawing number 'AC-06'.



JOB NO. RNS-5907

PROJECT

โครงการออกแบบอาคารเรียนรวม และปฏิบัติการวิชาชีพ

OWNER

มหาวิทยาลัยเทคโนโลยีราชมงคลธัญบุรี วิทยาเขตขอนแก่น

LOCATION

มหาวิทยาลัยเทคโนโลยีราชมงคลธัญบุรี วิทยาเขตขอนแก่น

DESIGN TEAM



RENOVATE SPACE CO., LTD

449 SIRKHAMVIT 63 (EKKAMAI 21) KLONGTONNAN WATTANA 10110
Tel. (66 2) 711 - 5837 Fax. (66 2) 711 - 5763
E-MAIL: info@space.co.th Web Site: www.space.co.th

ARCHITECTS DESIGNERS

วิโรจน์ ลิ้มไขแสง 1-88-082

ธีรศักดิ์ ธีรศักดิ์ 8-40-2137

ธีรศักดิ์ ธีรศักดิ์ 0-83-7228

PROJECT ARCHITECT

ธีรศักดิ์ ธีรศักดิ์ 0-83-7228

INVESTIGATOR DESIGNERS

LA D. CAPE DESIGNERS

STRUCTURAL ENGINEERS

วิศวกรโยธา 02-1873

CIVIL ENGINEERS

ธีรศักดิ์ ธีรศักดิ์ 81-0241

ธีรศักดิ์ ธีรศักดิ์ 2-1903

ELECTRIC ENGINEERS

วิโรจน์ ลิ้มไขแสง 04-825

MECHANIC ENGINEERS

วิโรจน์ ลิ้มไขแสง 81-2913

SANITARY ENGINEERS

วิโรจน์ ลิ้มไขแสง 14-48

วิโรจน์ ลิ้มไขแสง 81-168

REVISIONS

REVISIONS

REVISIONS

REVISIONS

REVISIONS

REVISIONS

REVISIONS

REVISIONS

REVISIONS

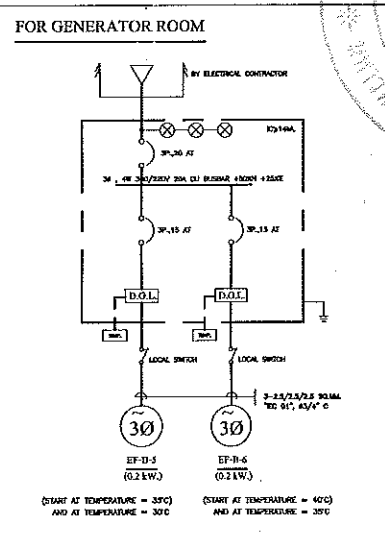
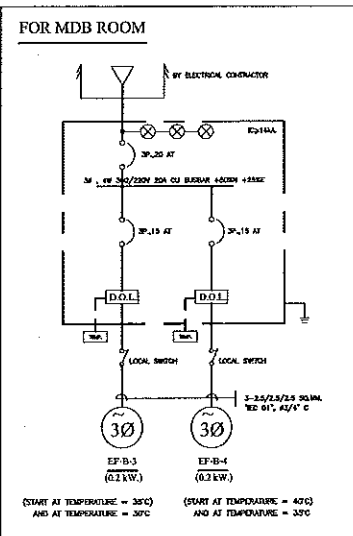
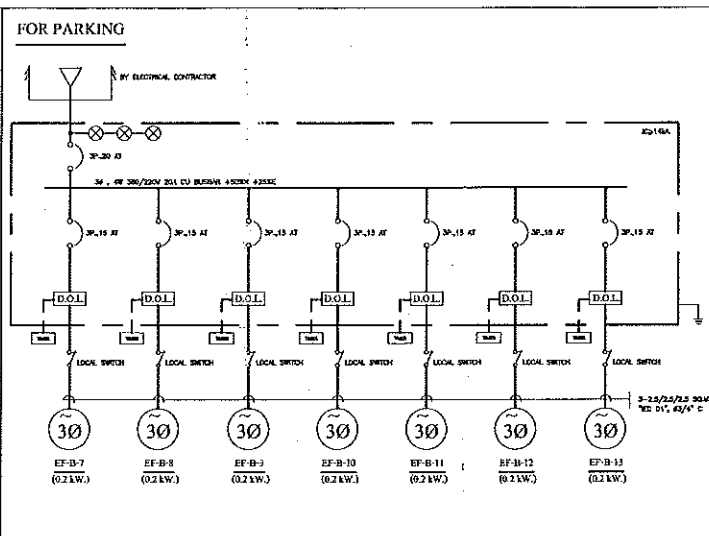
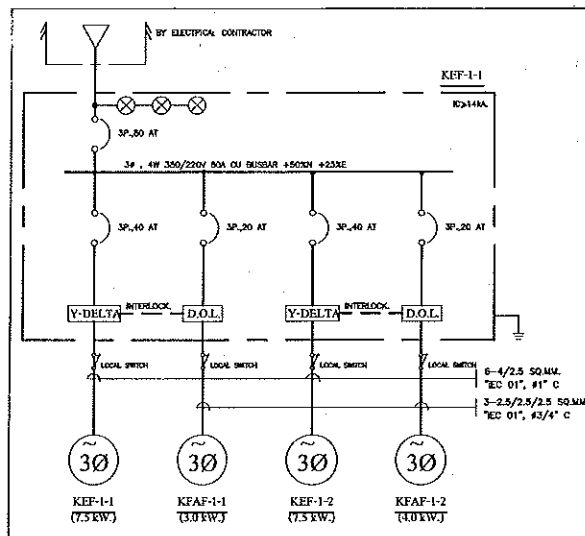
REVISIONS

REVISIONS

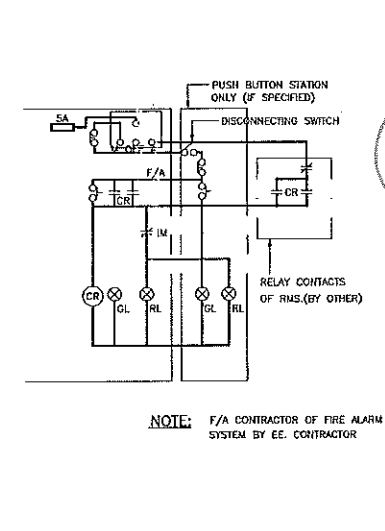
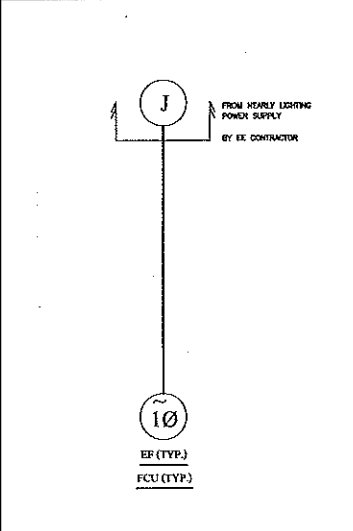
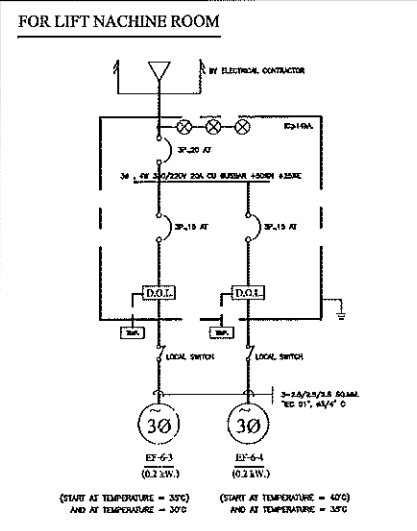
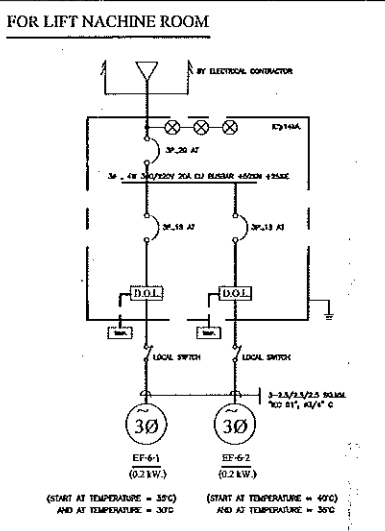
REVISIONS

REVISIONS

REVISIONS

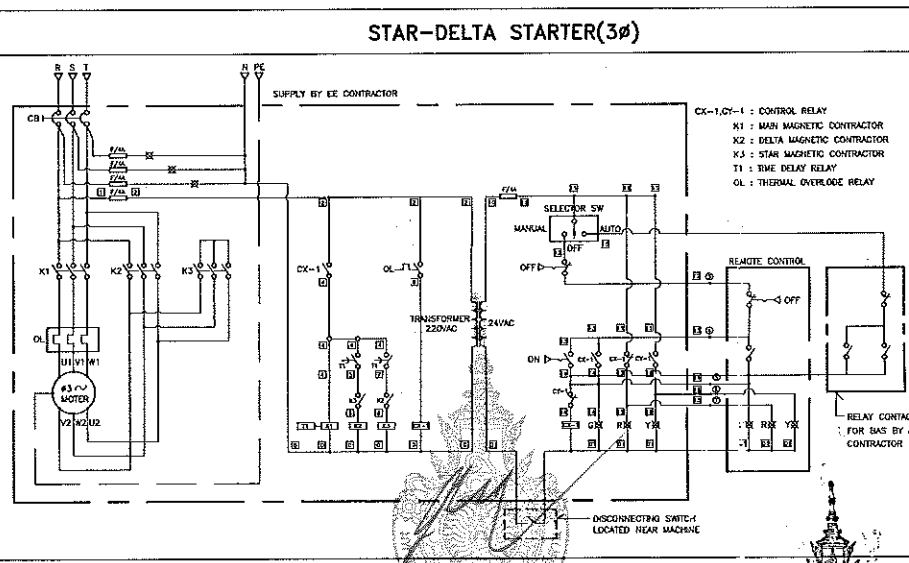
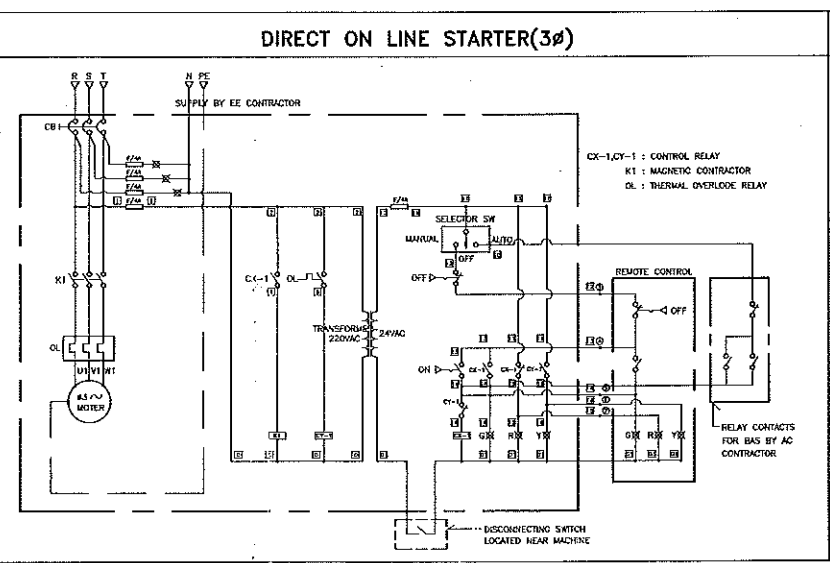
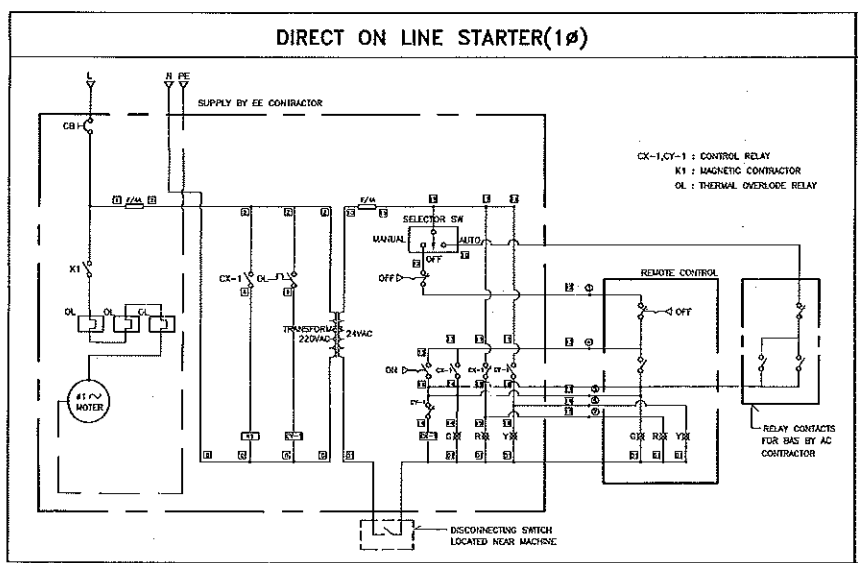


NOTES : 1. RATING OF 3P, CB SHALL BE AS FOLLOW (OTHERWISE SPECIFIED)
1.1 VOLTAGE RATING 415V.
1.2 INTERRUPTING CAPACITY (IC) RATING
1.2.1 FOR 10KA @ 415V > 14KA AT 415V.
1.2.2 FOR 22.5KA @ 415V > 22KA AT 415V.
1.2.3 FOR 40KA @ 415V > 35KA AT 415V.
1.2.4 FOR 60KA OR ABOVE @ 415V > 43KA AT 415V.
2. FOR REMOTE CONTROL PANEL (INSTALLED AT EE ROOM)
2.1 THE CONTRACTOR SHALL SUBMIT ALL SHOP Dwg. OF REMOTE CONTROL PANEL SHOWING ALL THE CORRECT DIMENSION AND CONSTRUCTION OF EQUIPMENTS FOR APPROVAL PRIOR TO CONSTRUCTION.
2.2 THE FOLLOWING EQUIPMENTS SHALL BE REMOVED TO REMOTE CONTROL PANEL AND GRAPHIC ANNUNCIATOR AT LPS ROOM
- WATER CHILLER
- COOLING TOWER
- CHILLED WATER PUMP
- CONDENSER WATER PUMP
- EXHAUST FAN
- SPLIT-TYPE UNIT
- AIR HANDLING UNIT & FAN COIL UNIT
- FRESH AIR FAN
3. CONTROL CABLE FOR EQUIPMENT USE 5 CORE CABLE (CNY.)
4. ALL ELECTRICAL EQUIPMENT SHALL BE THE SAME MANUFACTURER BRAND AS IN ELECTRICAL SYSTEM



แผนงานออกแบบสิ่งก่อสร้าง
โครงการ
สำนักงานบริหารสินทรัพย์
มหาวิทยาลัยเทคโนโลยีราชมงคลธัญบุรี

วิโรจน์ ลิ้มไขแสง
ธีรศักดิ์ ธีรศักดิ์
ธีรศักดิ์ ธีรศักดิ์



ผู้ช่วยศาสตราจารย์ วิโรจน์ ลิ้มไขแสง
อธิการบดีมหาวิทยาลัยเทคโนโลยีราชมงคลธัญบุรี

แบบก่อสร้าง	
DRAWING TITLE	SCALE
โครงการ 6	NTS
DRAWN R-SPACE STAFF	DRAWING NO.
CHECKED	AC-07
APPROVED	TOTAL
DATE 24/05/59	
FILE	

This Drawing is Copyrighted. All Contractors must check all dimensions on site. Only figured dimensions and grid lines are to be worked from. Discrepancies must be reported immediately to the Architect or Engineer concerned before proceeding.



JOB NO. RNS-5907
 PROJECT
 โครงการออกแบบอาคารเรียนรวม
 และปฏิบัติการวิชาชีพ
 OWNER
 มหาวิทยาลัยเทคโนโลยีราชมงคลธัญบุรี
 วิทยาเขตขอนแก่น
 LOCATION
 มหาวิทยาลัยเทคโนโลยีราชมงคลธัญบุรี
 วิทยาเขตขอนแก่น
 DESIGN TEAM



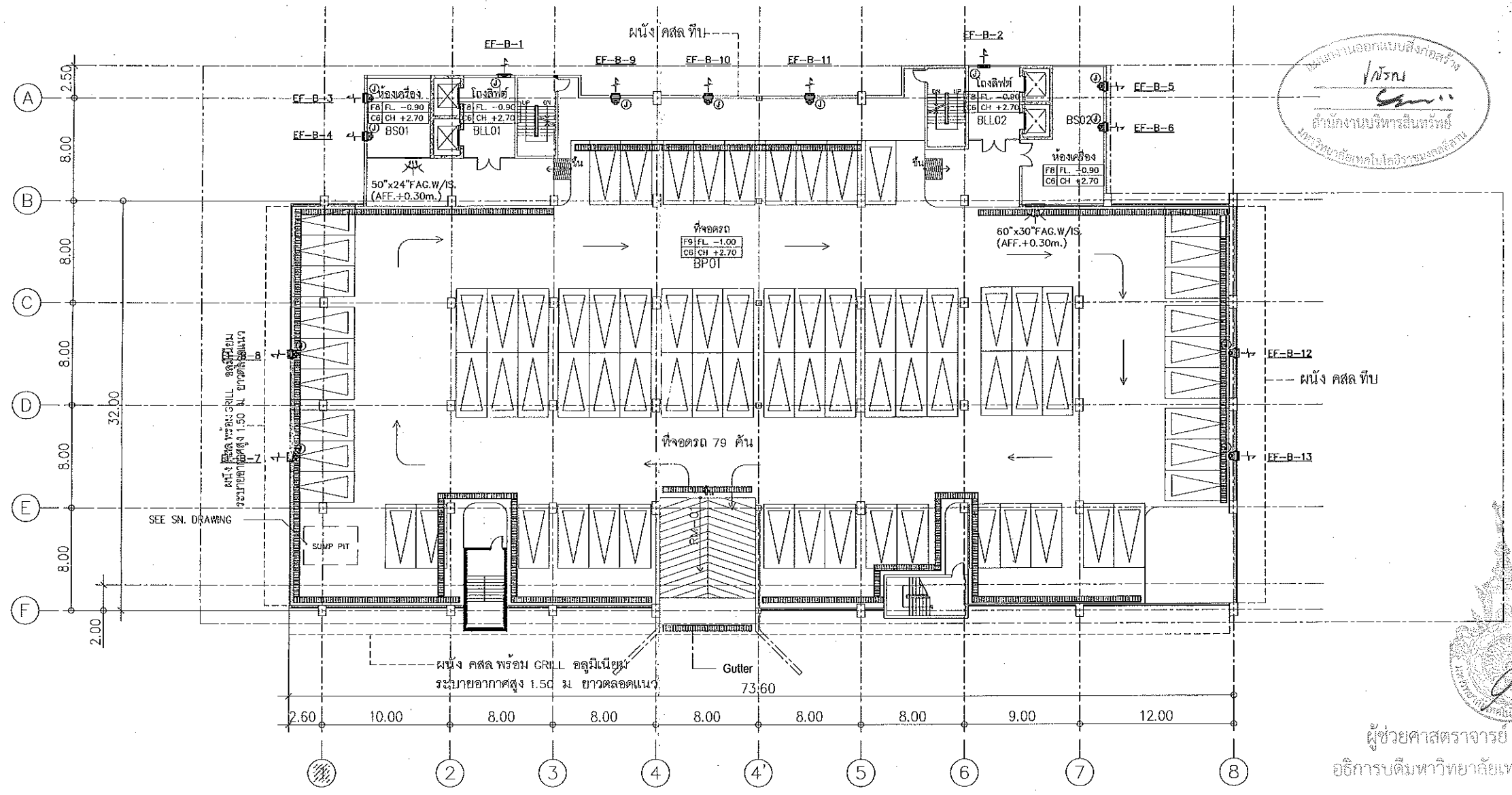
RENOVATE SPACE CO., LTD
 445 SUKOLAVIT 63 (BANGKAM 2) KULONSTONMAU WATTANA 10110
 Tel. (66 2) 711-5537 Fax. (66 2) 711-5783
 E-MAIL: info@rspace.co.th Web Site: www.space.co.th

ARCHITECTS DESIGNERS	SIGNATURE
วิมลย์ ศรีจันทร์	<i>[Signature]</i>
วิมลย์ ศรีจันทร์	<i>[Signature]</i>
วิมลย์ ศรีจันทร์	<i>[Signature]</i>
PROJECT ARCHITECT	SIGNATURE
วิมลย์ ศรีจันทร์	<i>[Signature]</i>
INTERIOR DESIGNERS	SIGNATURE
LANDSCAPE DESIGNERS	SIGNATURE
STRUCTURAL ENGINEERS	SIGNATURE
วิมลย์ ศรีจันทร์	<i>[Signature]</i>
CIVIL ENGINEERS	SIGNATURE
วิมลย์ ศรีจันทร์	<i>[Signature]</i>
ELECTRICAL ENGINEERS	SIGNATURE
วิมลย์ ศรีจันทร์	<i>[Signature]</i>
MECHANIC ENGINEERS	SIGNATURE
วิมลย์ ศรีจันทร์	<i>[Signature]</i>
SANITARY ENGINEERS	SIGNATURE
วิมลย์ ศรีจันทร์	<i>[Signature]</i>

REVISIONS	DATE
คำแนะนำ	
1. แก้ไขการขึ้นบันไดเป็นกรณีพิเศษตามข้อกำหนดของกรมโยธาธิการและผังเมือง	
2. ให้ใช้เหล็กเสริมที่หน้าคานเป็นเหล็กเสริมเสริมหน้าคาน	
3. ระยะห่างจากผนังอาคารคานคดัดเป็นกรณีพิเศษให้ใช้เหล็กเสริมหน้าคาน	
4. ให้มีการปฏิบัติงานในแต่ละงาน มีบันทึกของช่างเขียน SHOP DRAWING	

แบบก่อสร้าง	
DRAWING TITLE	SCALE
แปลนชั้นใต้ดิน (ระบบระบายอากาศ)	
DRAWN R-SPACE STAFF	DRAWING NO.
CHECKED	AC-08
APPROVED	
DATE 24/05/59	TOTAL

FILE
 Note
 This Drawing is Copyrighted. All Contractors must check all dimensions on site.
 Only 3-d dimensions and grid lines are to be worked from. Discrepancies
 must be reported immediately to the Architect or Engineer concerned
 before proceeding.



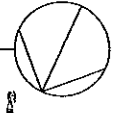
มหาวิทยาลัยเทคโนโลยีราชมงคลธัญบุรี
 วิทยาเขตขอนแก่น
 สำนักงานบริหารสินทรัพย์
 มหาวิทยาลัยเทคโนโลยีราชมงคลธัญบุรี



ผู้ช่วยศาสตราจารย์ วิโรจน์ ลิ้มไขแสง
 อธิการบดีมหาวิทยาลัยเทคโนโลยีราชมงคลธัญบุรี

แปลนชั้นใต้ดิน (ระบบระบายอากาศ)

SCALE 1 : 200



B=BASEMENT	P=PARKING
	LL=LOBBY LIFT

หมายเหตุ spec ระดับน้ำ นับจากความสูงของสังกะสี แต่ระดับชั้น
 c6 คือไม่มีน้ำ จึงใช้ระดับของพื้นเป็นหลัก



ผู้ช่วยศาสตราจารย์ วิโรจน์ ลิ้มไขแสง
 อธิการบดีมหาวิทยาลัยเทคโนโลยีราชมงคลธัญบุรี



JOB NO. RNS-5907

PROJECT

โครงการออกแบบอาคารเรียนรวม และปฏิบัติภาควิชาต่าง ๆ

OWNER

มหาวิทยาลัยเทคโนโลยีราชมงคลธัญบุรี

LOCATION

มหาวิทยาลัยเทคโนโลยีราชมงคลธัญบุรี

DESIGN TEAM



RENOVATE SPACE CO.,LTD

419 SUKUMVIT 63 (EKKAMAJ 21) KLONGTHANU WATTANA 10110
Tel. (66 2) 711-5937 Fax. (66 2) 711-5963
E-MAIL : info@space.co.th Web Site : www.space.co.th

ARCHITECTS DESIGNERS

ชื่อผู้จัดทำ	เลขที่	SIGNATURE
วิวัฒน์ วัฒนศิริ	ร.ร. 402	
วิวัฒน์ วัฒนศิริ	ร.ร. 2137	
วิวัฒน์ วัฒนศิริ	ร.ร. 2228	
PROJ. CT ARCHITECT		SIGNATURE
วิวัฒน์ วัฒนศิริ	ร.ร. 2228	

INTERIOR DESIGNERS

ชื่อผู้จัดทำ	เลขที่	SIGNATURE

LANDSCAPE DESIGNERS

ชื่อผู้จัดทำ	เลขที่	SIGNATURE

STRUCTURAL ENGINEERS

ชื่อผู้จัดทำ	เลขที่	SIGNATURE
วิวัฒน์ วัฒนศิริ	ร.ร. 1873	

CIVIL ENGINEERS

ชื่อผู้จัดทำ	เลขที่	SIGNATURE
วิวัฒน์ วัฒนศิริ	ร.ร. 8924	
วิวัฒน์ วัฒนศิริ	ร.ร. 1503	

ELECTRIC ENGINEERS

ชื่อผู้จัดทำ	เลขที่	SIGNATURE
วิวัฒน์ วัฒนศิริ	ร.ร. 825	

MECHANIC ENGINEERS

ชื่อผู้จัดทำ	เลขที่	SIGNATURE
วิวัฒน์ วัฒนศิริ	ร.ร. 2013	

SANITARY ENGINEERS

ชื่อผู้จัดทำ	เลขที่	SIGNATURE
วิวัฒน์ วัฒนศิริ	ร.ร. 49	
วิวัฒน์ วัฒนศิริ	ร.ร. 103	

REVISIONS

คำแนะ	DATE

1.แบบก่อสร้างนี้เป็นทรัพย์สินของมหาวิทยาลัยเทคโนโลยีราชมงคลธัญบุรี

2.ไม่ให้นำไปใช้ทำแบบก่อสร้างอื่นโดยไม่ได้รับอนุญาต

3.ขอสงวนสิทธิ์ในแบบก่อสร้างนี้และขอสงวนสิทธิ์ในทรัพย์สินของมหาวิทยาลัย

4.ผู้จัดทำขอสงวนสิทธิ์ในแบบก่อสร้างนี้และขอสงวนสิทธิ์ในทรัพย์สินของมหาวิทยาลัย

5.ผู้จัดทำขอสงวนสิทธิ์ในแบบก่อสร้างนี้และขอสงวนสิทธิ์ในทรัพย์สินของมหาวิทยาลัย

6.ผู้จัดทำขอสงวนสิทธิ์ในแบบก่อสร้างนี้และขอสงวนสิทธิ์ในทรัพย์สินของมหาวิทยาลัย

7.ผู้จัดทำขอสงวนสิทธิ์ในแบบก่อสร้างนี้และขอสงวนสิทธิ์ในทรัพย์สินของมหาวิทยาลัย

8.ผู้จัดทำขอสงวนสิทธิ์ในแบบก่อสร้างนี้และขอสงวนสิทธิ์ในทรัพย์สินของมหาวิทยาลัย

9.ผู้จัดทำขอสงวนสิทธิ์ในแบบก่อสร้างนี้และขอสงวนสิทธิ์ในทรัพย์สินของมหาวิทยาลัย

10.ผู้จัดทำขอสงวนสิทธิ์ในแบบก่อสร้างนี้และขอสงวนสิทธิ์ในทรัพย์สินของมหาวิทยาลัย

ผู้จัดทำขอสงวนสิทธิ์ในแบบก่อสร้างนี้และขอสงวนสิทธิ์ในทรัพย์สินของมหาวิทยาลัย

ผู้จัดทำขอสงวนสิทธิ์ในแบบก่อสร้างนี้และขอสงวนสิทธิ์ในทรัพย์สินของมหาวิทยาลัย

ผู้จัดทำขอสงวนสิทธิ์ในแบบก่อสร้างนี้และขอสงวนสิทธิ์ในทรัพย์สินของมหาวิทยาลัย

ผู้จัดทำขอสงวนสิทธิ์ในแบบก่อสร้างนี้และขอสงวนสิทธิ์ในทรัพย์สินของมหาวิทยาลัย

ผู้จัดทำขอสงวนสิทธิ์ในแบบก่อสร้างนี้และขอสงวนสิทธิ์ในทรัพย์สินของมหาวิทยาลัย

ผู้จัดทำขอสงวนสิทธิ์ในแบบก่อสร้างนี้และขอสงวนสิทธิ์ในทรัพย์สินของมหาวิทยาลัย

ผู้จัดทำขอสงวนสิทธิ์ในแบบก่อสร้างนี้และขอสงวนสิทธิ์ในทรัพย์สินของมหาวิทยาลัย

ผู้จัดทำขอสงวนสิทธิ์ในแบบก่อสร้างนี้และขอสงวนสิทธิ์ในทรัพย์สินของมหาวิทยาลัย

ผู้จัดทำขอสงวนสิทธิ์ในแบบก่อสร้างนี้และขอสงวนสิทธิ์ในทรัพย์สินของมหาวิทยาลัย

ผู้จัดทำขอสงวนสิทธิ์ในแบบก่อสร้างนี้และขอสงวนสิทธิ์ในทรัพย์สินของมหาวิทยาลัย

ผู้จัดทำขอสงวนสิทธิ์ในแบบก่อสร้างนี้และขอสงวนสิทธิ์ในทรัพย์สินของมหาวิทยาลัย

ผู้จัดทำขอสงวนสิทธิ์ในแบบก่อสร้างนี้และขอสงวนสิทธิ์ในทรัพย์สินของมหาวิทยาลัย

ผู้จัดทำขอสงวนสิทธิ์ในแบบก่อสร้างนี้และขอสงวนสิทธิ์ในทรัพย์สินของมหาวิทยาลัย

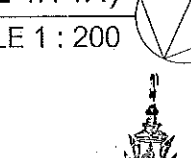
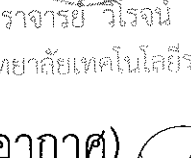
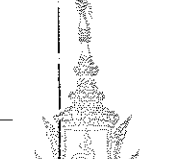
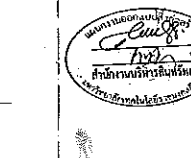
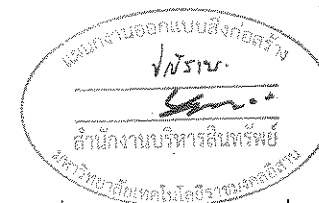
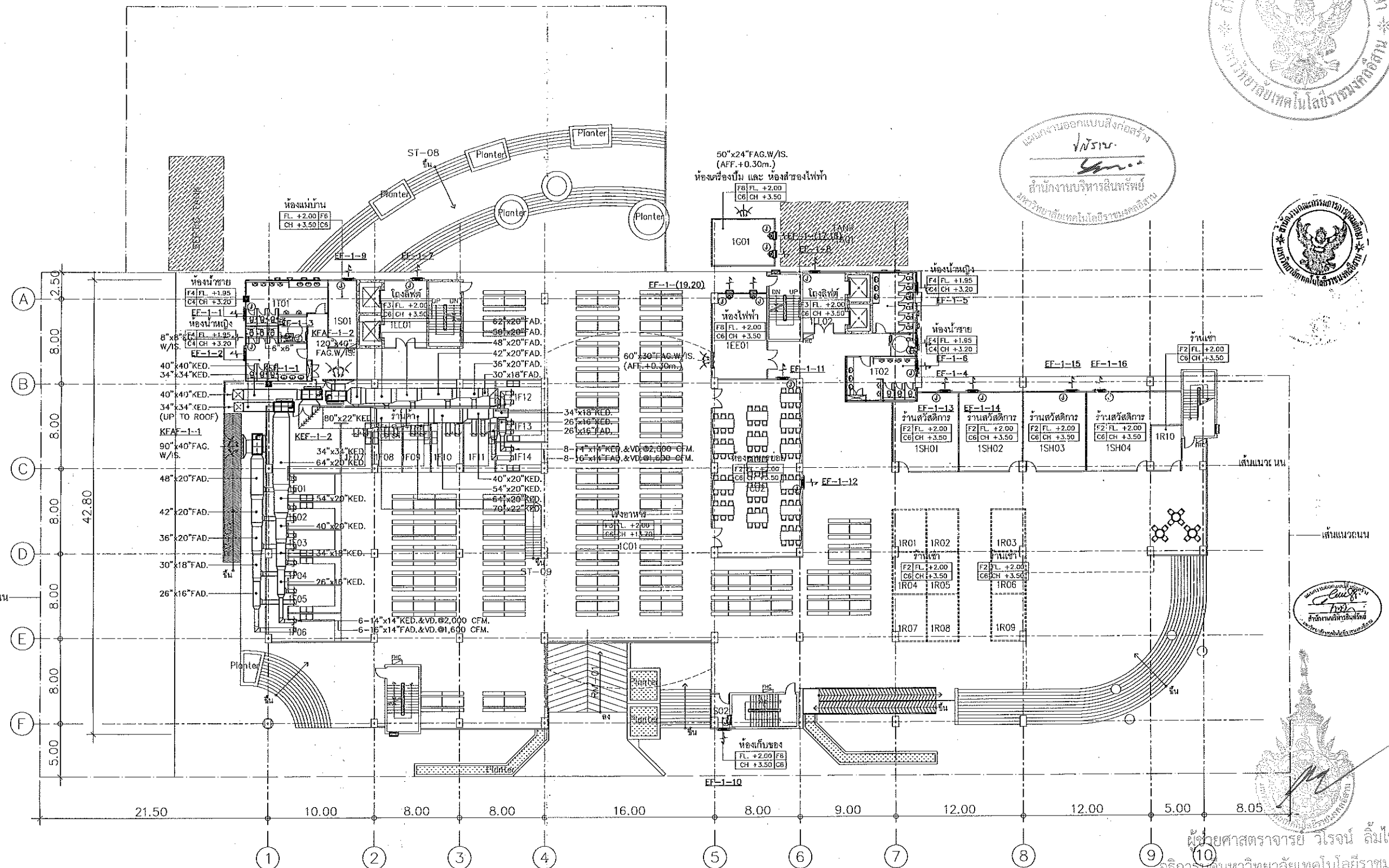
ผู้จัดทำขอสงวนสิทธิ์ในแบบก่อสร้างนี้และขอสงวนสิทธิ์ในทรัพย์สินของมหาวิทยาลัย

ผู้จัดทำขอสงวนสิทธิ์ในแบบก่อสร้างนี้และขอสงวนสิทธิ์ในทรัพย์สินของมหาวิทยาลัย

ผู้จัดทำขอสงวนสิทธิ์ในแบบก่อสร้างนี้และขอสงวนสิทธิ์ในทรัพย์สินของมหาวิทยาลัย

ผู้จัดทำขอสงวนสิทธิ์ในแบบก่อสร้างนี้และขอสงวนสิทธิ์ในทรัพย์สินของมหาวิทยาลัย

ผู้จัดทำขอสงวนสิทธิ์ในแบบก่อสร้างนี้และขอสงวนสิทธิ์ในทรัพย์สินของมหาวิทยาลัย



1=GROUND FLOOR	LL=LOBBY LIFT S =SERVICE T =TOILET F =FOOD SHOP C =CANTEEN R =RENTAL SHOP SH=SHOP EE=EE ROOM G =GENERATOR ROOM TA=TANK
----------------	---

*** หมายเหตุ spec ระดับน้ำ นับจากความสูงของคั้งพื้น แต่ละชั้น C6 คือไม้ฉลิม่า ซึ่งใช้ระดับห้องพื้นเป็นหลัก

แปลนชั้นที่ 1 (ระบบระบายอากาศ)
SCALE 1 : 200

แบบก่อสร้าง	
DRAWING TITLE	SCALE
แปลนชั้นที่ 1 (ระบบระบายอากาศ)	
DRAWN RSPACE STAFF	DRAWING NO.
CHECKED	AC-09
APPROVED	
DATE 24/05/68	TOTAL
FILE	

Notes
This Drawing is Copyrighted. All Contractors must check all dimensions on site. Only figured dimensions and grid lines are to be watched. Any Discrepancies must be reported immediately to the Architect or Engineer concerned before processing.

ผู้จัดทำขอสงวนสิทธิ์ในแบบก่อสร้างนี้และขอสงวนสิทธิ์ในทรัพย์สินของมหาวิทยาลัยเทคโนโลยีราชมงคลธัญบุรี



แผนงานออกแบบสิ่งก่อสร้าง
โรงเรียน
สำนักงานบริหารพิเศษ
มหาวิทยาลัยเทคโนโลยีราชมงคลธัญบุรี



JOB NO. RNS-5807

PROJECT
โครงการออกแบบอาคารเรียนรวม
และปฏิบัติการวิชาชีพ

OWNER
มหาวิทยาลัยเทคโนโลยีราชมงคลธัญบุรี
วิทยาเขตขอนแก่น

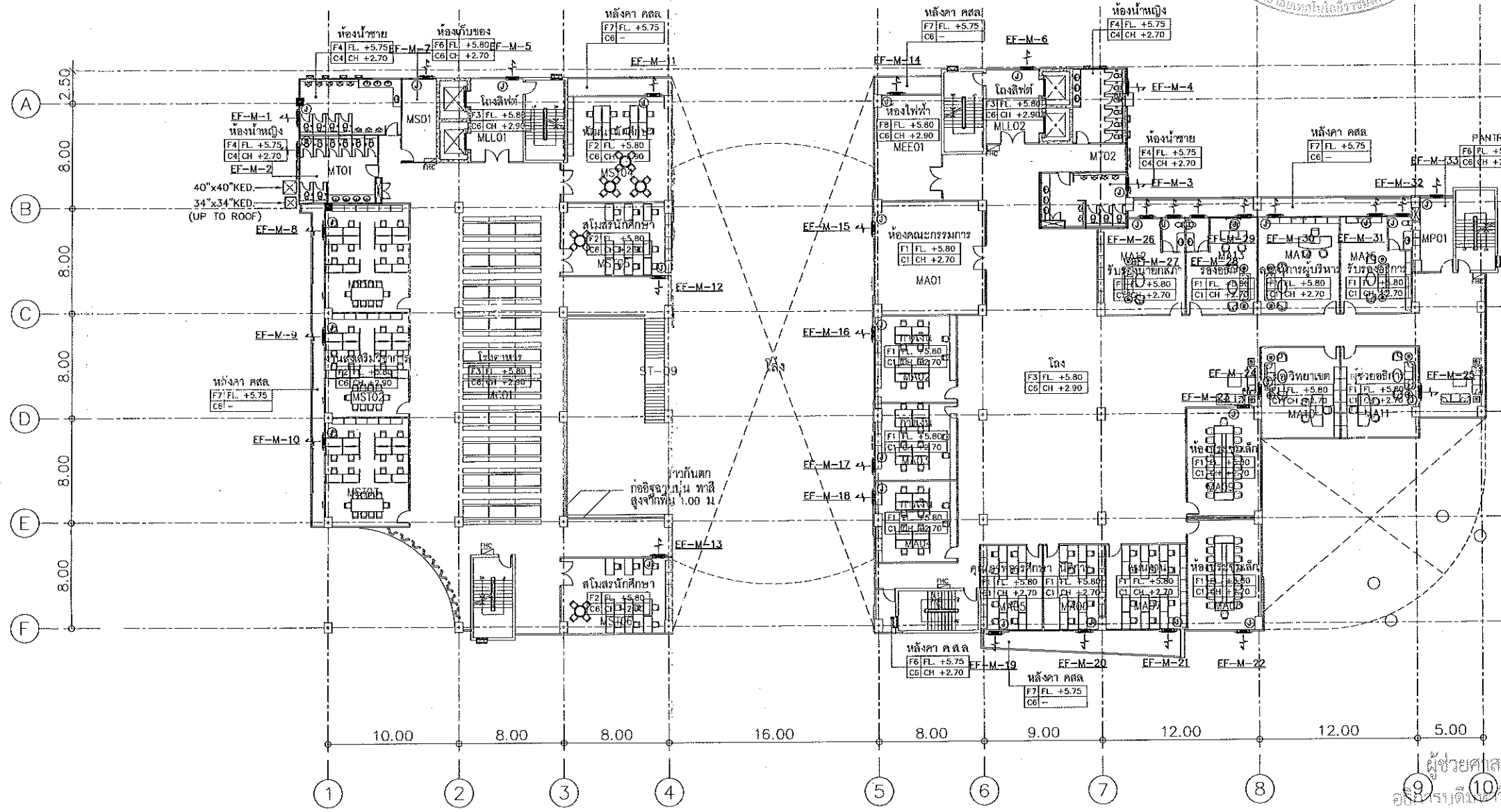
LOCATION
มหาวิทยาลัยเทคโนโลยีราชมงคลธัญบุรี
วิทยาเขตขอนแก่น

DESIGN TEAM



RENOVATE SPACE CO., LTD
449 SUKHUMVIT 63 (BKKRAMAI 21) WONGTONGNARU WATTANA 10110
Tel. (66 2) 711-5637 Fax. (66 2) 711-5763
E-MAIL : info@space.co.th Web Site : www.space.co.th

ARCHITECTS DESIGNERS	SIGNATURE
วิโรจน์ ลิ้มไขแสง	
น. อ. ส. ส.	8-80-2137
น. อ. ส. ส.	8-80-7228
PROJECT ARCHITECT	SIGNATURE
วิโรจน์ ลิ้มไขแสง	
INTERIOR DESIGNERS	SIGNATURE
LANDSCAPE DESIGNERS	SIGNATURE
STRUCTURAL ENGINEERS	SIGNATURE
วิโรจน์ ลิ้มไขแสง	8-80-1873
CIVIL ENGINEERS	SIGNATURE
วิโรจน์ ลิ้มไขแสง	8-80-9224
วิโรจน์ ลิ้มไขแสง	8-80-1503
ELECTRICAL ENGINEERS	SIGNATURE
วิโรจน์ ลิ้มไขแสง	8-80-825
MECHANICAL ENGINEERS	SIGNATURE
วิโรจน์ ลิ้มไขแสง	8-80-2613
SANITARY ENGINEERS	SIGNATURE
วิโรจน์ ลิ้มไขแสง	8-80-48
วิโรจน์ ลิ้มไขแสง	8-80-169
REVISIONS	DATE

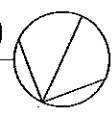


M=MEZZANINE	LL=LOBBY LIFT
	S =SERVICE
	T =TOILET
	C =CANTEEN
	ST= นักศึกษา
	A =ADMIN
	EE=EE ROOM
	P =PANTRY

***หมายเหตุ spec ระบุว่า น้ำหนักความสูงของผนัง แต่ละชั้น c6 คือไม่มีค่า ซึ่งใช้ระดับห้องพื้นเป็นหลัก

แปลนชั้นลอย (ระบบระบายอากาศ)

SCALE 1 : 200



ผู้ช่วยศาสตราจารย์ วิโรจน์ ลิ้มไขแสง
อธิการบดีมหาวิทยาลัยเทคโนโลยีราชมงคลธัญบุรี



ผู้ช่วยศาสตราจารย์ วิโรจน์ ลิ้มไขแสง
อธิการบดีมหาวิทยาลัยเทคโนโลยีราชมงคลธัญบุรี

- คำแนะ
1. แผนก่อสร้างนี้เป็นทรัพย์สินของมหาวิทยาลัยเทคโนโลยีราชมงคลธัญบุรี วิทยาเขตขอนแก่น การใช้งานโดยไม่ได้รับอนุญาต หรือการเผยแพร่โดยไม่ได้รับอนุญาต จะถือว่าผิดกฎหมาย
 2. ให้ใช้ตามแบบที่แนบมาเท่านั้น ไม่ควรแก้ไข
 3. จะส่งร่างแบบก่อสร้างนี้ให้แก่หน่วยงานที่เกี่ยวข้องในโครงการนี้
 4. หากมีการเปลี่ยนแปลงงาน ให้งานต้องส่งแบบ SHOP DRAWING ที่ถูกต้องและสมบูรณ์ก่อนส่งงานก่อสร้าง

แบบก่อสร้าง	
DRAWING TITLE	SCALE
แปลนชั้นลอย (ระบบระบายอากาศ)	
DRAWN BY R-SPACE STAFF	DRAWING NO.
CHEK. G. J.	AC-10
APPROVED	
DATE 24/05/59	TOTAL
FILE	

Note
This Drawing is Copyrighted. All Contractors must check all dimensions on site. Only fixed dimensions and grid lines are to be worked from. Discrepancies must be reported immediately to the Architect or Engineer concerned before proceeding.



JOB NO. RNS-5907

PROJECT

โครงการออกแบบอาคารเรียนรวม และปฏิบัติการวิชาชีพ

OWNER

มหาวิทยาลัยเทคโนโลยีราชมงคลธัญบุรี
วิทยาเขตขอนแก่น

LOCATION

มหาวิทยาลัยเทคโนโลยีราชมงคลธัญบุรี
วิทยาเขตขอนแก่น

DESIGN TEAM



RENOVATE SPACE CO., LTD

449 SUIKHUMMIT 63 (EKKAMAI 21) KLONGTONNAU WATTANA 10110
Tel. 662 2711-6637 Fax. 662 2711-5763
E-MAIL: info@renospace.co.th Web Site: www.rspace.co.th

ARCHITECTS DESIGNERS

วิบูลย์ คุ้มขวัญ 9-60-482
โท อรุณรัตน์ 6-62-2137
ศักดิ์ วิเศษสินธ์ 6-62-7228

PROJECT ARCHITECT

ศักดิ์ ทรัพย์จันทร์ 6-62-7228

INTERIOR DESIGNERS

LANDSCAPE DESIGNERS

STRUCTURAL ENGINEERS

อดิศักดิ์ ทรัพย์จันทร์ 10-1873

CIVIL ENGINEERS

เกียรติศักดิ์ อรุณรัตน์ 80-5024
วิเศษสินธ์ อรุณรัตน์ 04-1531

ELECTRIC ENGINEERS

วิเศษสินธ์ อรุณรัตน์ 10-625

MECHANICAL ENGINEERS

วิเศษสินธ์ อรุณรัตน์ 6-62-1613

SANITARY ENGINEERS

วิเศษสินธ์ อรุณรัตน์ 18-49
วิเศษสินธ์ อรุณรัตน์ 6-62-1669

REVISIONS

คำแนะ

1.แบบก่อสร้างนี้เป็นทรัพย์สินของมหาวิทยาลัยเทคโนโลยีราชมงคลธัญบุรี
ห้ามเผยแพร่โดยไม่ได้รับอนุญาต
2.โครงการออกแบบอาคารเรียนรวม และปฏิบัติการวิชาชีพ
3.โครงการออกแบบอาคารเรียนรวม และปฏิบัติการวิชาชีพ
4.โครงการปฏิบัติการในแต่ละงาน มีทั้งงานแบบและแบบ SHOP DRAWING
ผู้ควบคุมงานและคณะกรรมการตรวจสอบงานจะพิจารณาให้อนุมัติ
หรือการดำเนินการตามแบบ

2.โครงการออกแบบอาคารเรียนรวม และปฏิบัติการวิชาชีพ

3.โครงการออกแบบอาคารเรียนรวม และปฏิบัติการวิชาชีพ

4.โครงการปฏิบัติการในแต่ละงาน มีทั้งงานแบบและแบบ SHOP DRAWING

ผู้ควบคุมงานและคณะกรรมการตรวจสอบงานจะพิจารณาให้อนุมัติ

หรือการดำเนินการตามแบบ

DRAWING TITLE

แปลนชั้นที่ 2 (ระบบระบายอากาศ)

DRAWN RSPACE STAFF

CHECKED

DATE 24/05/59

FILE:

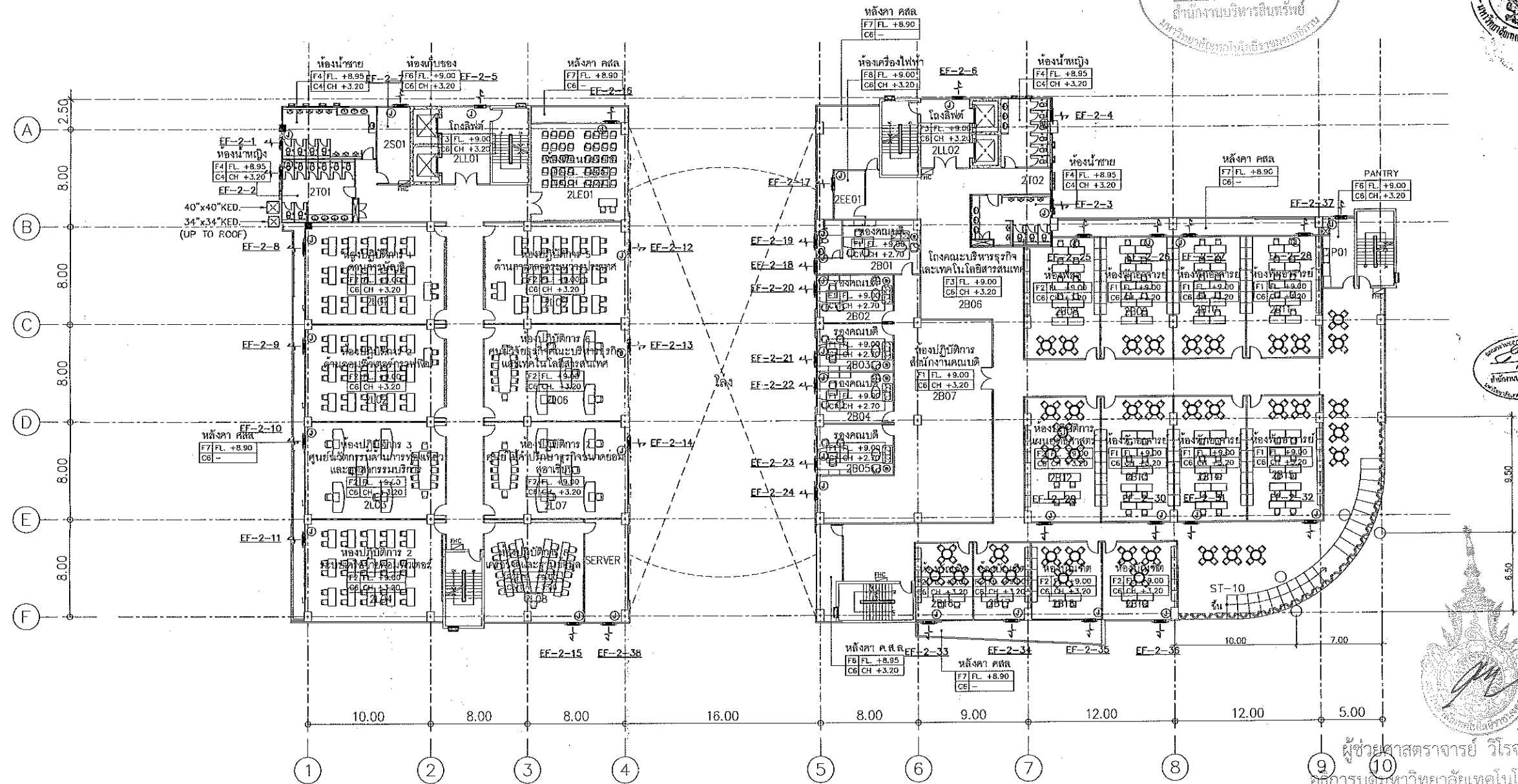
Notes

This Drawing is Copyrighted. All Contractors must check all dimensions on site

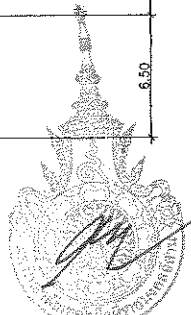
Only figured dimensions and grid lines are to be worked from. Discrepancies

must be reported immediately to the Architect or Engineer concerned

before processing.



แผนงานออกแบบสิ่งก่อสร้าง
/เรียน.
สำนักงานบริหารสินทรัพย์
มหาวิทยาลัยเทคโนโลยีราชมงคลธัญบุรี

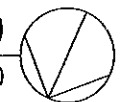


2=2ND FLOOR	LL=LOBBY LIFT S=SERVICE T=TOILET L=LAB B=คณะบริหารธุรกิจ EE=EE ROOM P=PANTRY
-------------	--

หมายเหตุ spec ระดับค่า นำจากความสูงของผังพื้น แต่ละชั้น
C6 คือไม่มีฝ้า จึงใช้ระดับของพื้นเป็นหลัก

แปลนชั้นที่ 2 (ระบบระบายอากาศ)

SCALE 1 : 200



ผู้ช่วยศาสตราจารย์ วีโรจน์ ลีมีแสง
อธิการบดีมหาวิทยาลัยเทคโนโลยีราชมงคลธัญบุรี



ผู้ควบคุมงาน
สำนักงานบริหารสินทรัพย์
มหาวิทยาลัยเทคโนโลยีราชมงคลธัญบุรี



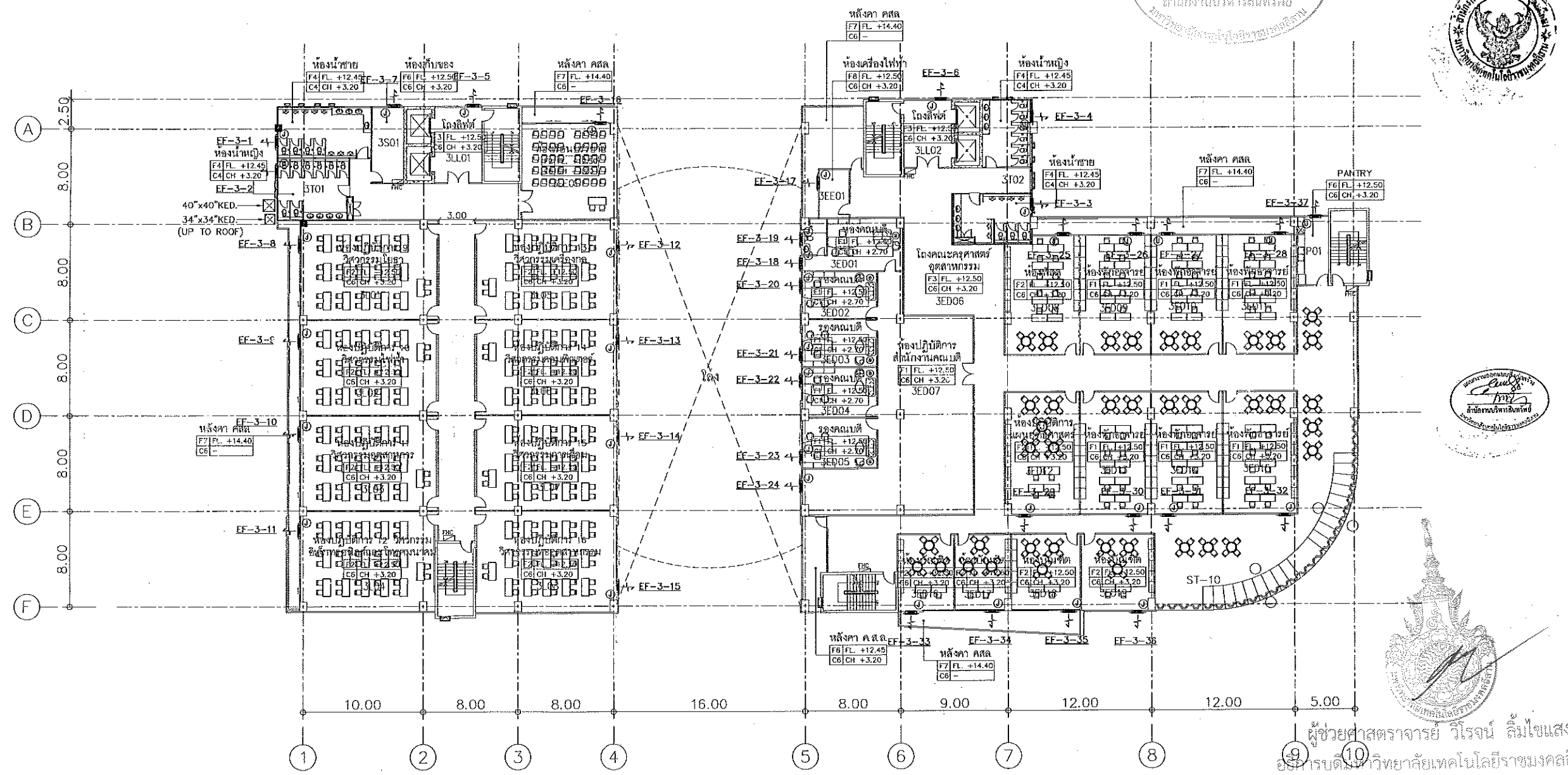
JOB NO: RNS-5907
 PROJECT: โครงการออกแบบอาคารเรียนรวม และปฏิบัติการวิชาชีพ
 OWNER: มหาวิทยาลัยเทคโนโลยีราชมงคลธัญบุรี วิทยาเขตชอนแก่น
 LOCATION: มหาวิทยาลัยเทคโนโลยีราชมงคลธัญบุรี วิทยาเขตชอนแก่น
 DESIGN TEAM:

แผนงานออกแบบสิ่งก่อสร้าง
 วิศวกรรม
 สำนักงานบริหารสินทรัพย์
 มหาวิทยาลัยเทคโนโลยีราชมงคลธัญบุรี



RENOVATE SPACE CO., LTD
 449 สุขุมวิท 83 (EKKAMAI 21) KLONGTORNHAI WATTANA 10110
 Tel: (66 2) 711-5637 Fax: (66 2) 711-5763
 E-MAIL: info@space.co.th Web Site: www.space.co.th

ARCHITECTS DESIGNERS	SIGNATURE
วิฑูรย์ วัชรินทร์	
วิฑูรย์ วัชรินทร์	
วิฑูรย์ วัชรินทร์	
PROJECT ARCHITECT	SIGNATURE
วิฑูรย์ วัชรินทร์	
INTERIOR DESIGNERS	SIGNATURE
LANDSCAPE DESIGNERS	SIGNATURE
STRUCTURAL ENGINEERS	SIGNATURE
วิฑูรย์ วัชรินทร์	
CIVIL ENGINEERS	SIGNATURE
วิฑูรย์ วัชรินทร์	
วิฑูรย์ วัชรินทร์	
ELECTRIC ENGINEERS	SIGNATURE
วิฑูรย์ วัชรินทร์	
MECHANIC ENGINEERS	SIGNATURE
วิฑูรย์ วัชรินทร์	
SANITARY ENGINEERS	SIGNATURE
วิฑูรย์ วัชรินทร์	
REVISIONS	DATE



3=3RD FLOOR	LL=LOBBY LIFT S=SERVICE T=TOILET L=LAB ED=EDUCATION LE=LECTURE EE=EE ROOM P=PANTRY
-------------	---

***หมายเหตุ spec ระดับฝ้า นับจากความสูงของฝ้าชั้น แต่ระดับ C6 คือไม่ฝ้า จึงใช้ระดับห้องพื้นเป็นหลัก

แปลนชั้นที่ 3 (ระบบระบายอากาศ)
 SCALE 1:200

DRAWING TITLE	SCALE
แปลนชั้นที่ 3 (ระบบระบายอากาศ)	
DRAWN	DRAWING NO.
R-SPACE STAFF	AC-12
CHECKED	
APPF:VED	
DATE	TOTAL
24/05/59	
FILE	

ผู้ช่วยศาสตราจารย์ วิฑูรย์ วัชรินทร์
 ภาควิชาวิศวกรรมโยธา มหาวิทยาลัยเทคโนโลยีราชมงคลธัญบุรี

Notes
 This Drawing is Copyrighted. All Contractors must check all dimensions on site. Only figured dimensions and grid lines are to be worked from. Discrepancies must be reported immediately to the Architect or Engineer concerned before processing.



JOB NO. RNS-5907

PROJECT
โครงการออกแบบอาคารเรียนรวม
และปฏิบัติการวิชาชีพ

OWNER
มหาวิทยาลัยเทคโนโลยีราชมงคลธัญบุรี
วิทยาเขตขอนแก่น

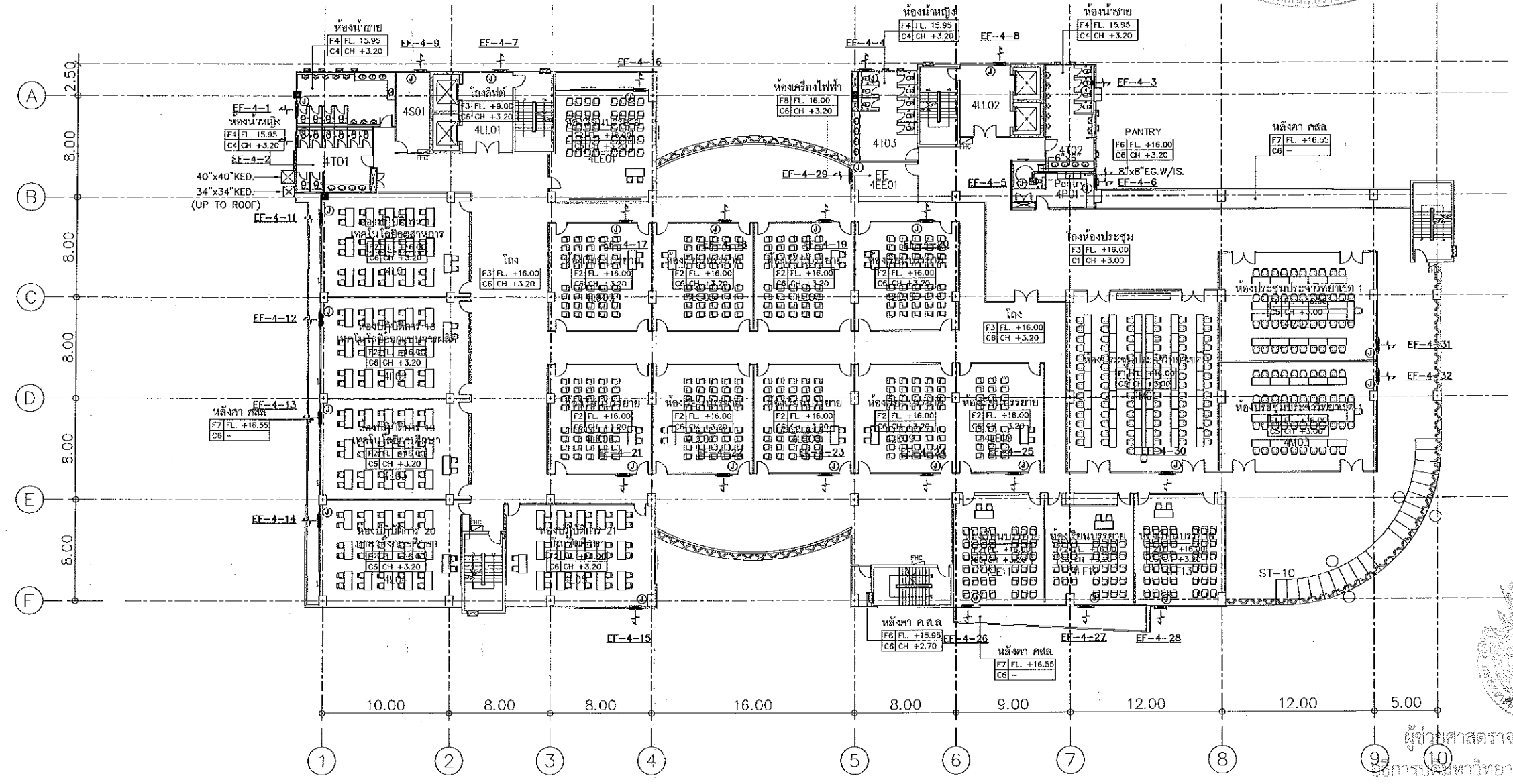
LOCATION
มหาวิทยาลัยเทคโนโลยีราชมงคลธัญบุรี
วิทยาเขตขอนแก่น

DESIGN TEAM



RENOVATE SPACE CO., LTD
419 SICHUMWIT 63 (E)GOMMA 21KJLONGTONHAU WATTANA 10110
Tel: (662) 711-5837 Fax: (662) 711-5763
E-MAIL: info@space.co.th Web Site: www.space.co.th

ARCHITECTS DESIGNERS	SIGNATURE
วิโรจน์ ลิ้มไขแสง	
ทศพร ลิ้มไขแสง	
ศุภณัฐ ลิ้มไขแสง	
PROJECT ARCHITECT	SIGNATURE
วิโรจน์ ลิ้มไขแสง	
INTERIOR DESIGNERS	SIGNATURE
LANDSCAPE DESIGNERS	SIGNATURE
STRUCTURAL ENGINEERS	SIGNATURE
อ.วิโรจน์ ลิ้มไขแสง	
CIVIL ENGINEERS	SIGNATURE
อ.วิโรจน์ ลิ้มไขแสง	
ELECTRIC ENGINEERS	SIGNATURE
อ.วิโรจน์ ลิ้มไขแสง	
MECHANIC ENGINEERS	SIGNATURE
อ.วิโรจน์ ลิ้มไขแสง	
SANITARY ENGINEERS	SIGNATURE
อ.วิโรจน์ ลิ้มไขแสง	
REVISIONS	DATE



4=4TH FLOOR	LL=LOBBY LIFT S =SERVICE T =TOILET L =LAB LE=LECTURE EE=EE ROOM P =PANTRY M =MEETING ROOM
-------------	--

*** หมายถึง spec ระดับต่ำ นับจากความสูงของพื้นแต่ละชั้น
CS คือไม้ฝ้า จึงใช้ระดับห้องพื้นเป็นหลัก

แปลนชั้นที่ 4 (ระบบระบายอากาศ)
SCALE 1 : 200

- ผู้ช่วยศาสตราจารย์ วิโรจน์ ลิ้มไขแสง
อธิการบดีมหาวิทยาลัยเทคโนโลยีราชมงคลธัญบุรี
1. อนุมัติร่างที่ปรึกษาและมอบหมายให้ดำเนินการออกแบบอาคารเรียนรวมและปฏิบัติการวิชาชีพ
 2. อนุมัติร่างที่ปรึกษาและมอบหมายให้ดำเนินการออกแบบอาคารเรียนรวมและปฏิบัติการวิชาชีพ
 3. อนุมัติร่างที่ปรึกษาและมอบหมายให้ดำเนินการออกแบบอาคารเรียนรวมและปฏิบัติการวิชาชีพ
 4. อนุมัติร่างที่ปรึกษาและมอบหมายให้ดำเนินการออกแบบอาคารเรียนรวมและปฏิบัติการวิชาชีพ

แบบก่อสร้าง	
DRAWING TITLE	SCALE
แปลนชั้นที่ 4 (ระบบระบายอากาศ)	
DRAWN RSPACE STAFF	DRAWING NO.
CHECKED	AC-13
APPROVED	
DATE 24/05/69	TOTAL
FILE:	



ผู้ช่วยศาสตราจารย์ วิโรจน์ ลิ้มไขแสง
อธิการบดีมหาวิทยาลัยเทคโนโลยีราชมงคลธัญบุรี

Notes
This Drawing is Copyrighted. All Contractors must check all dimensions on site.
Only figured dimensions and grid lines are to be worked from. Discrepancies
must be reported immediately to the Architect or Engineer concerned
before processing.



JOB NO. RNS-5907

PROJECT

โครงการออกแบบอาคารเรียนรวม และปฏิบัติการวิชาชีพ

OWNER

มหาวิทยาลัยเทคโนโลยีราชมงคลธัญบุรี วิทยาเขตขอนแก่น

LOCATION

มหาวิทยาลัยเทคโนโลยีราชมงคลธัญบุรี วิทยาเขตขอนแก่น

DESIGN TEAM



RENOVATE SPACE CO.,LTD

449 SUKHUMVIT 63 (EKKAMAI 21) KLONGTONNAI WATTANA 10110
Tel. (66 2) 711-5637 Fax. (66 2) 711-5763
E-MAIL : info@space.co.th Web Site : www.space.co.th

ARCHITECTS DESIGNERS

วิโรจน์ วัฒนศิริ ๖40.482

วิมล วัฒนศิริ ๖40.2137

พรศักดิ์ วัฒนศิริ ๖40.3228

PROJECT ARCHITECT

วิโรจน์ วัฒนศิริ ๖40.7228

INTERIOR DESIGNERS

LANDSCAPE DESIGNERS

STRUCTURAL ENGINEERS

ฉัตรชัย วัฒนศิริ ๖๕.1873

CIVIL ENGINEERS

วิโรจน์ วัฒนศิริ ๖๕.5624

วิมล วัฒนศิริ ๖๕.1503

ELECTRIC ENGINEERS

วิโรจน์ วัฒนศิริ ๖๖.825

MECHANIC ENGINEERS

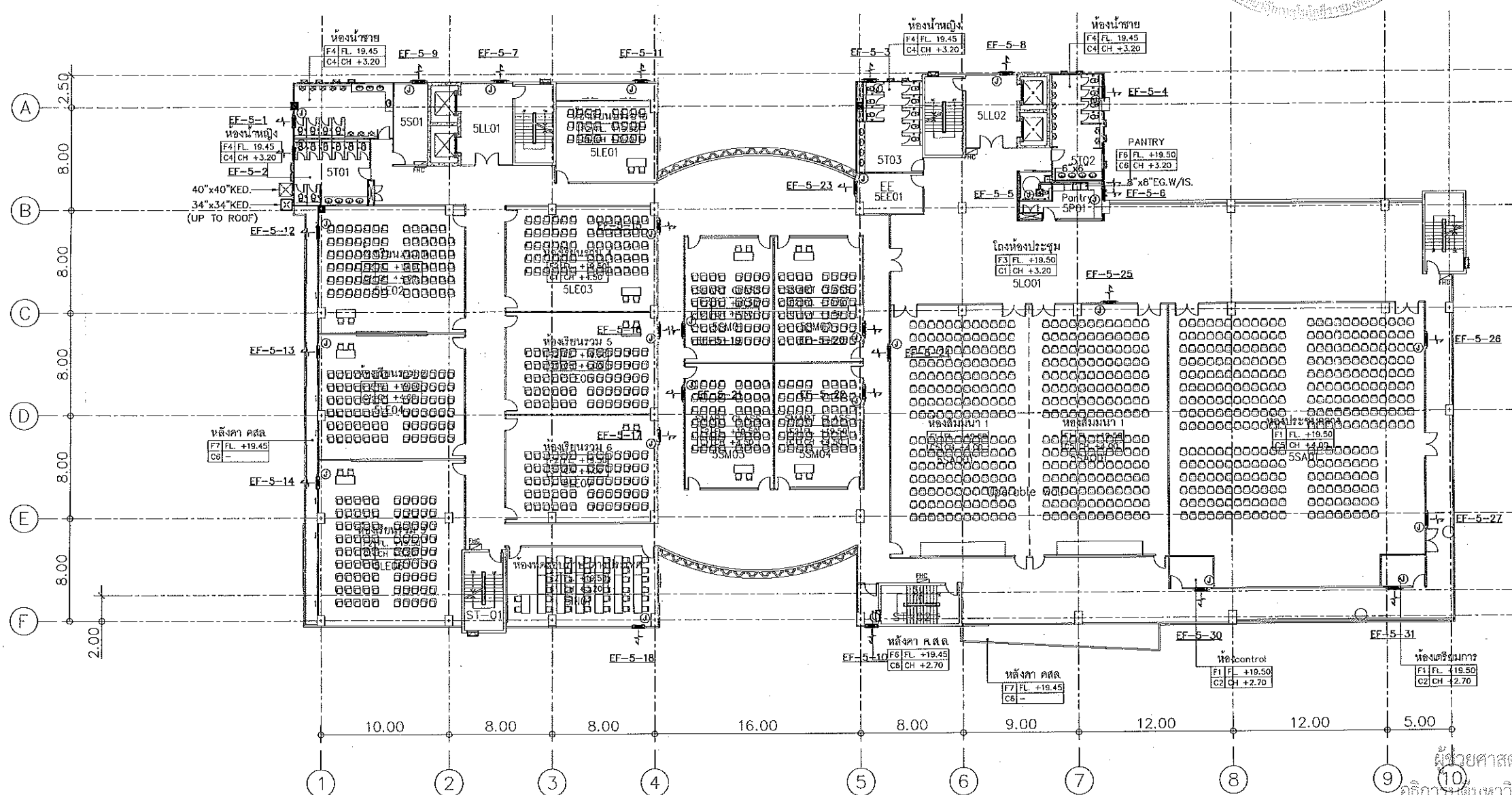
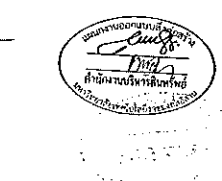
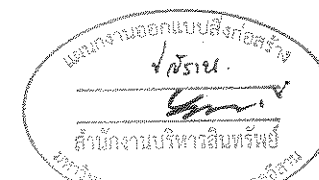
วิโรจน์ วัฒนศิริ ๖๗.2613

SANITARY ENGINEERS

วิโรจน์ วัฒนศิริ ๖๘.40

วิมล วัฒนศิริ ๖๘.109

REVISIONS



5=5TH FLOOR	LL=LOBBY LIFT
	S =SERVICE
	T =TOILET
	SA =SAMINA
	LE=LECTURE
	EE=EE ROOM
	P =PANTRY
	SM=SMART CLASS
	IN=ห้องทดสอบภาษาต่างประเทศ
	LO=LOBBY

*** หมายเหตุ spec ระดับฝ้า นี้นับจากความสูงของห้องพื้น แต่ละชั้น c6 คือไม่ฝ้าฝ้า จึงใช้ระดับห้องพื้นเป็นหลัก

แปลนชั้นที่ 5 (ระบบระบายอากาศ)
SCALE 1 : 200



ผู้ช่วยศาสตราจารย์ วิโรจน์ ลิ้มไข้อย
ผู้อำนวยการฝ่ายวิชาการ มหาวิทยาลัยเทคโนโลยีราชมงคลธัญบุรี

แบบก่อสร้าง	
DRAWING TITLE	SCALE
แปลนชั้นที่ 5 (ระบบระบายอากาศ)	
DRAWING STAFF	DRAWING NO.
CHECKED	AC-14
APPROVED	TOTAL
DATE 24 / 05 / 69	
FILE :	

Notes
This Drawing is Copyrighted. All Contractors must check all dimensions on site. Only figured dimensions and grid lines are to be worked from. Discrepancies must be reported immediately to the Architect or Engineer concerned before proceeding.



JOB NO. RNS-5907

PROJECT

โครงการออกแบบอาคารเรียนรวม และปฏิบัติการวิชาชีพ

OWNER

มหาวิทยาลัยเทคโนโลยีราชมงคลธัญบุรี วิทยาเขตขอนแก่น

LOCATION

มหาวิทยาลัยเทคโนโลยีราชมงคลธัญบุรี วิทยาเขตขอนแก่น

DESIGN TEAM



RENOVATE SPACE CO., LTD

418 SUIKHAMVIT 63 (EKKAMAI 21) KLONGTONNAU WATTANA 10110
Tel. (66 2) 711-5637 Fax. (66 2) 711-5763
E-MAIL: info@renospace.co.th Web Site: www.renospace.co.th

ARCHITECTS DESIGNERS

นายสุวิทย์ คุ้มภัย	ร.ร. 622	SIGNATURE
นายสุวิทย์ คุ้มภัย	ร.ร. 2137	SIGNATURE
นายสุวิทย์ คุ้มภัย	ร.ร. 7228	SIGNATURE

PROJECT ARCHITECT

นายสุวิทย์ คุ้มภัย	ร.ร. 7228	SIGNATURE
--------------------	-----------	-----------

INTERIOR DESIGNERS

LANDSCAPE DESIGNERS

STRUCTURAL ENGINEERS

นายสุวิทย์ คุ้มภัย	ร.ร. 1873	SIGNATURE
--------------------	-----------	-----------

CIVIL ENGINEERS

นายสุวิทย์ คุ้มภัย	ร.ร. 9524	SIGNATURE
นายสุวิทย์ คุ้มภัย	ร.ร. 1503	SIGNATURE

ELECTRIC ENGINEERS

นายสุวิทย์ คุ้มภัย	ร.ร. 825	SIGNATURE
--------------------	----------	-----------

MECHANIC ENGINEERS

นายสุวิทย์ คุ้มภัย	ร.ร. 2813	SIGNATURE
--------------------	-----------	-----------

SANITARY ENGINEERS

นายสุวิทย์ คุ้มภัย	ร.ร. 48	SIGNATURE
นายสุวิทย์ คุ้มภัย	ร.ร. 109	SIGNATURE

REVISIONS

คำแนะนำ	DATE
---------	------

1.แบบก่อสร้างใช้ไม้เหล็กคานและฉนวนกันความร้อนในโครงสร้างคานและฉนวนกันความร้อน

2.ให้ใช้คานคดหรือคานเหล็กชนิดอื่น ระบุไว้จากแบบ

3.ระบอบระบายน้ำและระบายอากาศในอาคารนี้ให้เป็นไปตามแบบที่แนบมา

4.แบบการปฏิบัติงานในตำแหน่งนี้ มีหน้าที่ต้องดูแลแบบ SHOP DRAWING

ให้ผู้ออกแบบและคณะกรรมการอาคารฯ ตรวจสอบและอนุมัติ

ให้ผู้ออกแบบและคณะกรรมการอาคารฯ ตรวจสอบและอนุมัติ

ให้ผู้ออกแบบและคณะกรรมการอาคารฯ ตรวจสอบและอนุมัติ

ให้ผู้ออกแบบและคณะกรรมการอาคารฯ ตรวจสอบและอนุมัติ

ให้ผู้ออกแบบและคณะกรรมการอาคารฯ ตรวจสอบและอนุมัติ

ให้ผู้ออกแบบและคณะกรรมการอาคารฯ ตรวจสอบและอนุมัติ

ให้ผู้ออกแบบและคณะกรรมการอาคารฯ ตรวจสอบและอนุมัติ

ให้ผู้ออกแบบและคณะกรรมการอาคารฯ ตรวจสอบและอนุมัติ

ให้ผู้ออกแบบและคณะกรรมการอาคารฯ ตรวจสอบและอนุมัติ

ให้ผู้ออกแบบและคณะกรรมการอาคารฯ ตรวจสอบและอนุมัติ

ให้ผู้ออกแบบและคณะกรรมการอาคารฯ ตรวจสอบและอนุมัติ

ให้ผู้ออกแบบและคณะกรรมการอาคารฯ ตรวจสอบและอนุมัติ

ให้ผู้ออกแบบและคณะกรรมการอาคารฯ ตรวจสอบและอนุมัติ

ให้ผู้ออกแบบและคณะกรรมการอาคารฯ ตรวจสอบและอนุมัติ

ให้ผู้ออกแบบและคณะกรรมการอาคารฯ ตรวจสอบและอนุมัติ

ให้ผู้ออกแบบและคณะกรรมการอาคารฯ ตรวจสอบและอนุมัติ

ให้ผู้ออกแบบและคณะกรรมการอาคารฯ ตรวจสอบและอนุมัติ

ให้ผู้ออกแบบและคณะกรรมการอาคารฯ ตรวจสอบและอนุมัติ

ให้ผู้ออกแบบและคณะกรรมการอาคารฯ ตรวจสอบและอนุมัติ

ให้ผู้ออกแบบและคณะกรรมการอาคารฯ ตรวจสอบและอนุมัติ

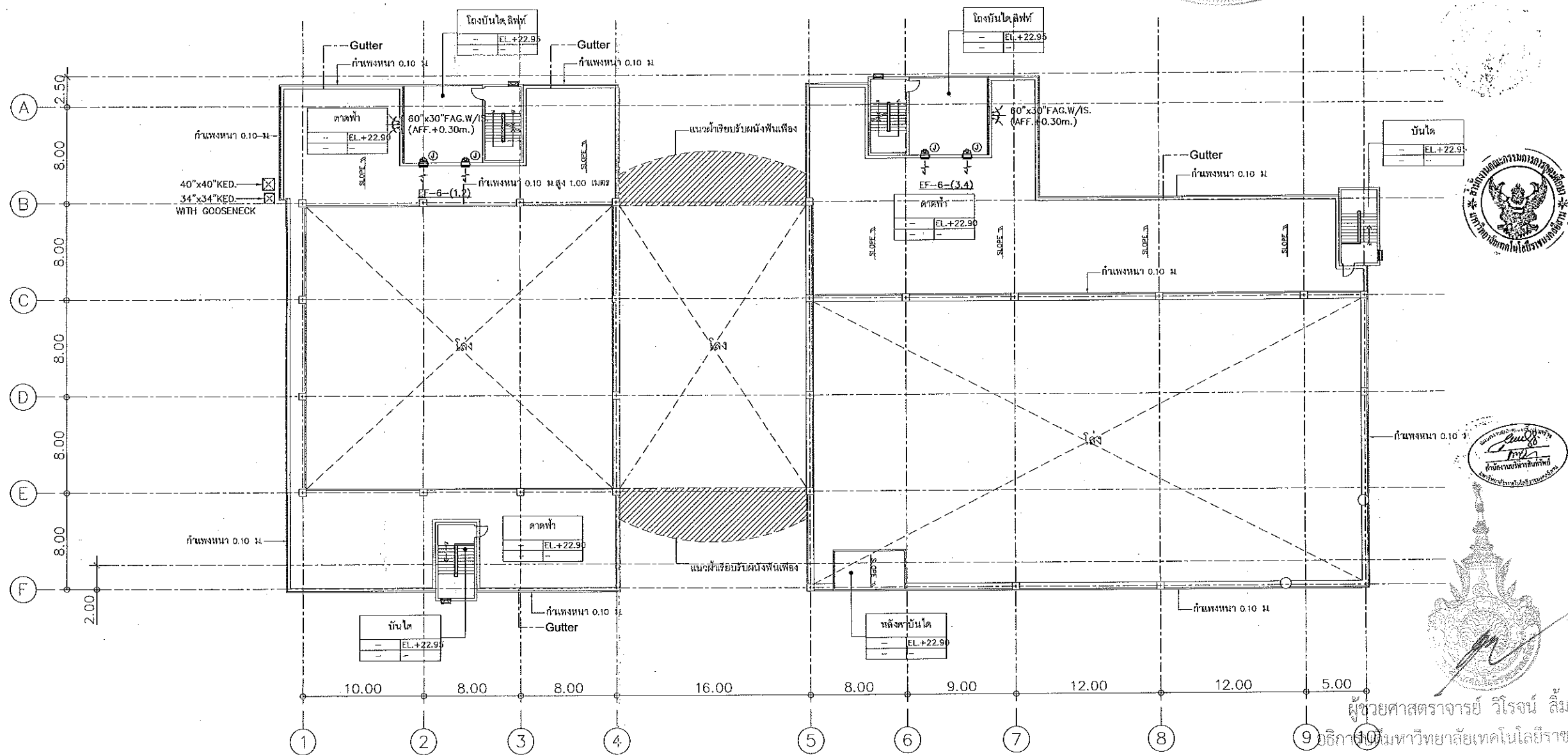
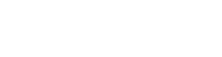
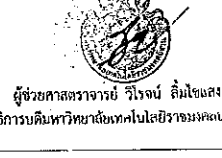
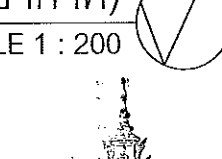
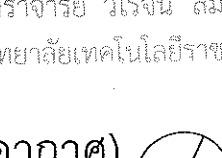
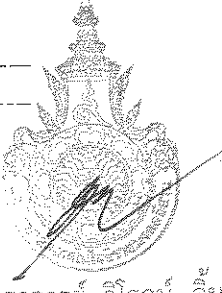
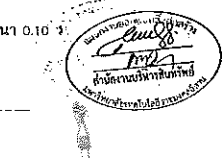
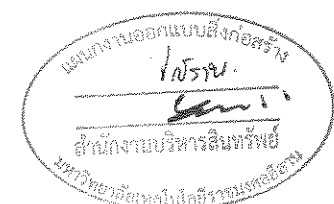
ให้ผู้ออกแบบและคณะกรรมการอาคารฯ ตรวจสอบและอนุมัติ

ให้ผู้ออกแบบและคณะกรรมการอาคารฯ ตรวจสอบและอนุมัติ

ให้ผู้ออกแบบและคณะกรรมการอาคารฯ ตรวจสอบและอนุมัติ

ให้ผู้ออกแบบและคณะกรรมการอาคารฯ ตรวจสอบและอนุมัติ

ให้ผู้ออกแบบและคณะกรรมการอาคารฯ ตรวจสอบและอนุมัติ



***หมายเหตุ spec ระบุไว้ นับจากความสูงของผนังแต่ละชั้น
cs คือไม้ฉลิม่า จึงใช้ระดับท้องพื้นเป็นหลัก

แปลนชั้นที่ 6 (ระบบระบายอากาศ)
SCALE 1 : 200

แบบก่อสร้าง	
DRAWING TITLE	SCALE
แปลนชั้นที่ 6 (ระบบระบายอากาศ)	
DRAWN R-SPACE STAFF	DRAWING NO.
CHECKED	AC-15
APPROVED	TOTAL
DATE 24 / 05 / 69	TOTAL
FILE :	

Notes
This Drawing is Copyrighted. All Contractors must check all dimensions on site.
Only 6, 10 and dimensions and grid lines are to be worked from. Discrepancies
must be reported immediately to the Architect or Engineer concerned
before proceeding.

ผู้ช่วยศาสตราจารย์ วิโรจน์ สิมไธสง
อธิการบดีมหาวิทยาลัยเทคโนโลยีราชมงคลธัญบุรี



JOB NO: RNS-5907
 PROJECT: โครงการออกแบบอาคารเรียนรวม และปฏิบัติการวิชาชีพ
 OWNER: มหาวิทยาลัยเทคโนโลยีราชมงคลธัญบุรี วิทยาเขตขอนแก่น
 LOCATION: มหาวิทยาลัยเทคโนโลยีราชมงคลธัญบุรี วิทยาเขตขอนแก่น
 DESIGN TEAM:



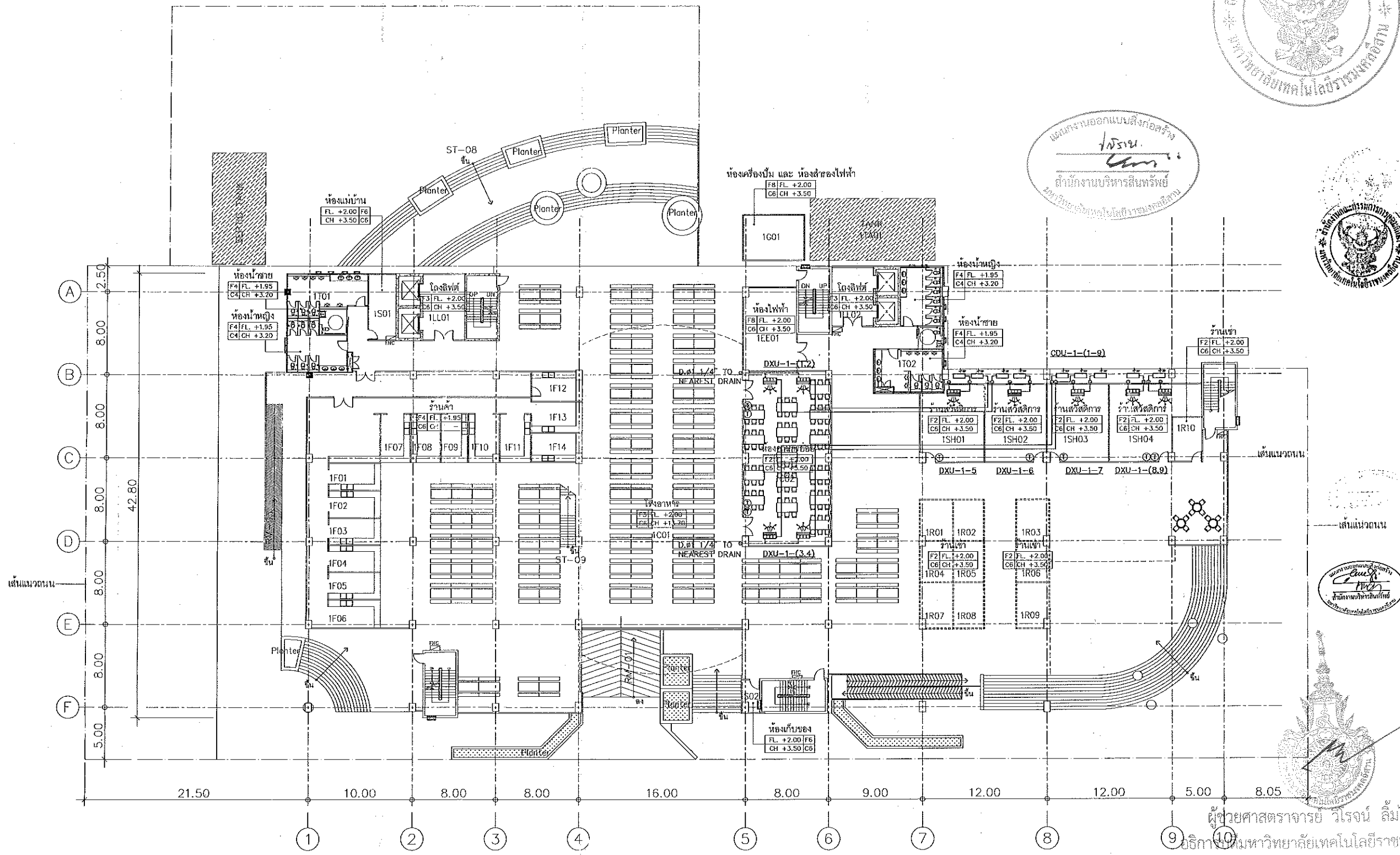
RENOVATE SPACE CO.,LTD
 449 SUKHUMVIT 63 (BEKKAJAI) 21/KLONGTONNAU WATTANA 10110
 Tel. (66 2) 711-5637 Fax. (66 2) 711-5783
 E-MAIL: info@renospace.co.th Web Site: www.rspace.co.th

ARCHITECTS DESIGNERS	SIGNATURE
วิรัช วัฒนศิริ ๑๕.๕๕๒	
วิรัช วัฒนศิริ ๑๕.๕๕๒	
วิรัช วัฒนศิริ ๑๕.๕๕๒	
วิรัช วัฒนศิริ ๑๕.๕๕๒	
PROJECT ARCHITECT	SIGNATURE
วิรัช วัฒนศิริ ๑๕.๕๕๒	
INTERIOR DESIGNERS	SIGNATURE
LAW & TYPE DESIGNERS	SIGNATURE
STRUCTURAL ENGINEERS	SIGNATURE
วิรัช วัฒนศิริ ๑๕.๕๕๒	
CIVIL ENGINEERS	SIGNATURE
วิรัช วัฒนศิริ ๑๕.๕๕๒	
ELECTRIC ENGINEERS	SIGNATURE
วิรัช วัฒนศิริ ๑๕.๕๕๒	
MECHANIC ENGINEERS	SIGNATURE
วิรัช วัฒนศิริ ๑๕.๕๕๒	
SANITARY ENGINEERS	SIGNATURE
วิรัช วัฒนศิริ ๑๕.๕๕๒	
REVISIONS	DATE

คำแนะนำ
 1. หมายเหตุ: ระบุระดับน้ำจากความสูงของพื้นที่แต่ละชั้น
 2. หมายเหตุ: ระบุระดับน้ำจากความสูงของพื้นที่แต่ละชั้น
 3. หมายเหตุ: ระบุระดับน้ำจากความสูงของพื้นที่แต่ละชั้น
 4. หมายเหตุ: ระบุระดับน้ำจากความสูงของพื้นที่แต่ละชั้น

แบบก่อสร้าง	SCALE
DRG-11-G TITLE	SCALE
แปลนชั้นที่ 1 (ระบบปรับอากาศ)	SCALE 1:200
DRAWN: R-SPACE STAFF	DRAWING NO.
CHECKED	AC-16
APPROVED	TOTAL
DATE: 24/05/58	TOTAL

Notes
 This Drawing is Copyrighted. All Contractors must check all dimensions on site. Only signed elevations and grid lines are to be worked from. Discrepancies must be reported immediately to the Architect or Engineer concerned before processing.



1=GROUND FLOOR	LL=LOBBY LIFT
	S=SERVICE
	T=TOILET
	F=FOOD SHOP
	C=CANTEEN
	R=RENTAL SHOP
	SH=SHOP
	EE=EE ROOM
	G=GENERATOR ROOM
	TA=TANK

*** หมายเหตุ spec ระดับน้ำ นับจากความสูงของพื้นที่แต่ละชั้น
 c6 คือไม่มีค่า จึงใช้ระดับห้องพื้นเป็นหลัก

หมายเหตุ
 1. ขนาดของห้องเรียนและห้องอื่นที่แสดงในแบบตารางอุปกรณ์

แปลนชั้นที่ 1 (ระบบปรับอากาศ)
 SCALE 1:200



ผู้ช่วยศาสตราจารย์ วิรัช วัฒนศิริ
 อธิการบดีมหาวิทยาลัยเทคโนโลยีราชมงคลธัญบุรี



JOB NO. RNS-5907

PROJECT

โครงการออกแบบอาคารเรียนรวม และปฏิบัติการวิชาชีพ

OWNER

มหาวิทยาลัยเทคโนโลยีราชมงคลธัญบุรี วิทยาเขตขอนแก่น

LOCATION

มหาวิทยาลัยเทคโนโลยีราชมงคลธัญบุรี วิทยาเขตขอนแก่น

DESIGN TEAM



RENOVATE SPACE CO., LTD

449 SUKHUMVIT 63 (EKKAMAI 2) KJLONGSTONNAI WATTANA 10110
Tel. (66 2) 711-5637 Fax. (66 2) 711-5763
E-MAIL: info@space.co.th Web Site: www.space.co.th

ARCHITECTS DESIGNERS	SIGNATURE
วิโรจน์ ลิ้มไขแสง	
วิมล วัฒนศิริ	
วิมล วัฒนศิริ	
วิมล วัฒนศิริ	
PROJECT ARCHITECT	SIGNATURE
วิมล วัฒนศิริ	
INTERIOR DESIGNERS	SIGNATURE
LANDSCAPE DESIGNERS	SIGNATURE
STRUCTURAL ENGINEERS	SIGNATURE
วิมล วัฒนศิริ	
CIVIL ENGINEERS	SIGNATURE
วิมล วัฒนศิริ	
วิมล วัฒนศิริ	
ELECTRIC ENGINEERS	SIGNATURE
วิมล วัฒนศิริ	
MECHANIC ENGINEERS	SIGNATURE
วิมล วัฒนศิริ	
SANITARY ENGINEERS	SIGNATURE
วิมล วัฒนศิริ	
REVISIONS	DATE

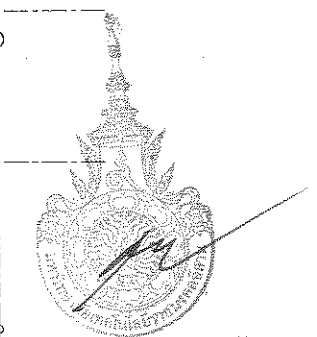
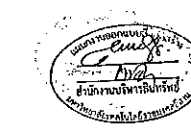
คำแนะนํา

1. แบบก่อสร้างนี้เป็นลิขสิทธิ์ของมหาวิทยาลัยเทคโนโลยีราชมงคลธัญบุรี วิทยาเขตขอนแก่น หรือหน่วยงานที่เกี่ยวข้อง ซึ่งผู้ดูแลโครงการต้องปฏิบัติตามข้อกำหนดและเงื่อนไขของแบบก่อสร้าง
2. ผู้รับเหมาต้องปฏิบัติตามข้อกำหนดและเงื่อนไขของแบบก่อสร้าง
3. ระบุค่าจ้างแบบก่อสร้างและค่าประเมินราคาวัสดุที่ใช้ในโครงการก่อสร้าง
4. หน่วยงานผู้ให้งานในโครงการ มีหน้าที่ต้องส่งแบบ SHOP DRAWING กลับตามกำหนดและปฏิบัติตามข้อกำหนดและเงื่อนไขของแบบก่อสร้าง

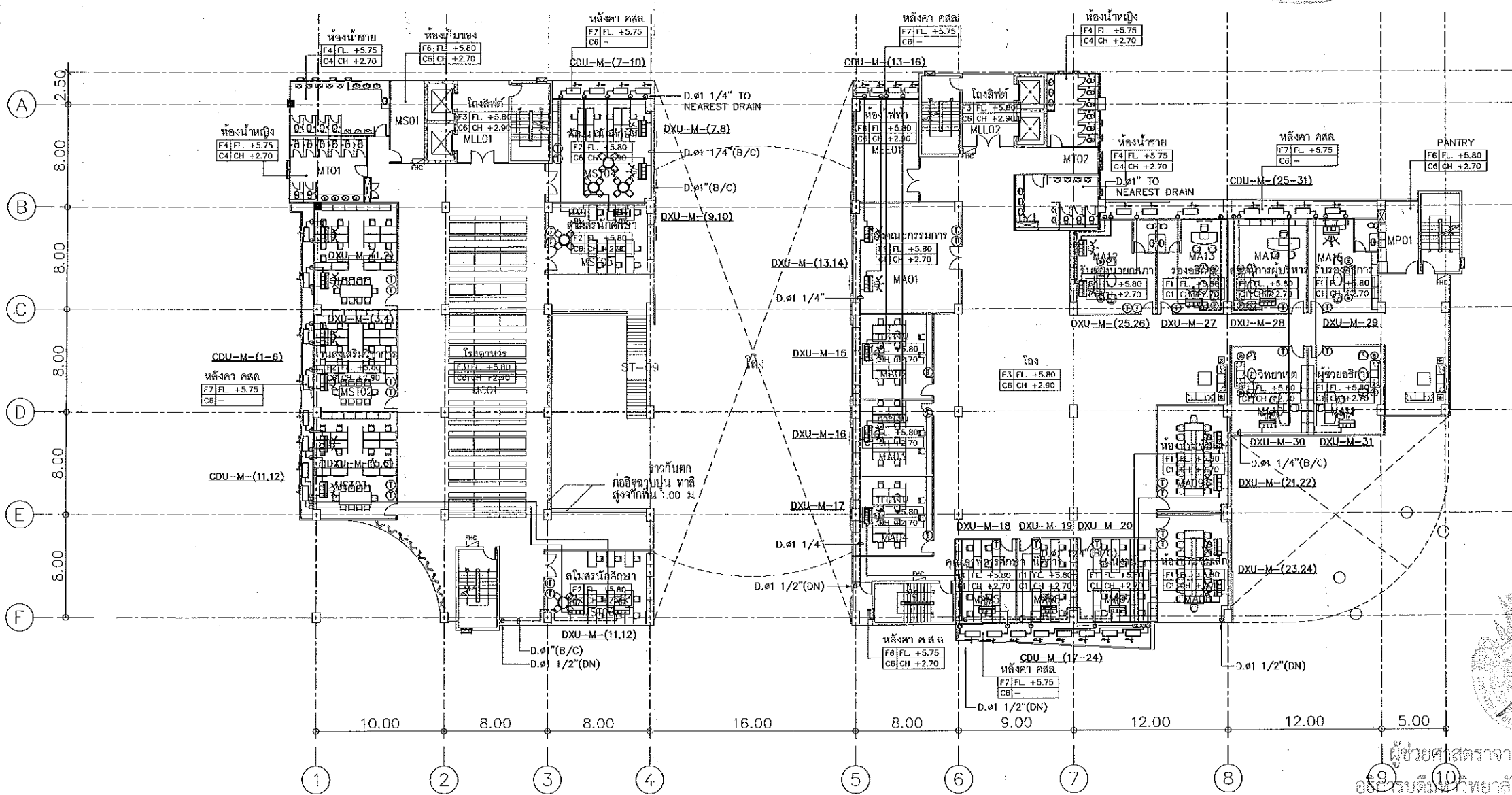
แบบก่อสร้าง	
DRAWING TITLE	SCALE
แปลนชั้นลอย (ระบบปรับอากาศ)	SCALE 1 : 200
DRAWN RSPACE STAFF	DRAWING NO.
CHECKED	AC-17
APPROVED	TOTAL
DATE 24/05/58	

Notes
This Drawing is Copyrighted. All Contractors must check all dimensions on site. Only ground dimensions and grid lines are to be worked from. Discrepancies must be reported immediately to the Architect or Engineer concerned before proceeding.

แผนงานออกแบบสิ่งก่อสร้าง
วิโรจน์ ลิ้มไขแสง
ตำแหน่งงานบริหารบริหาร
มหาวิทยาลัยเทคโนโลยีราชมงคลธัญบุรี



ผู้ช่วยศาสตราจารย์ วิโรจน์ ลิ้มไขแสง
อธิการบดีมหาวิทยาลัยเทคโนโลยีราชมงคลธัญบุรี



M=MEZZANINE	LL=LOBBY LIFT
	S=SERVICE
	T=TOILET
	C=CANTINEEN
	ST=นักศึกษา
	A=ADMIN
	EE=EE ROOM
	P=PANTRY

*** หมายเหตุ spec ระดับฝ้า นับจากความสูงของฝ้าถึงพื้น แต่ระดับชั้น
ce คือไม่ใส่ฝ้า จึงไว้ระดับของพื้นเป็นหลัก

หมายเหตุ
1. ขนาดของห้องนํ้าและห้องนํ้าทิ้ง แสดงในแบบตารางอุปกรณ์

แปลนชั้นลอย (ระบบปรับอากาศ)
SCALE 1 : 200





JOB NO. RNS-5907

PROJECT
โครงการออกแบบอาคารเรียนรวม
และปฏิบัติการวิชาชีพ

OWNER
มหาวิทยาลัยเทคโนโลยีราชมงคลธัญบุรี
วิทยาเขตขอนแก่น

LOCATION
มหาวิทยาลัยเทคโนโลยีราชมงคลธัญบุรี
วิทยาเขตขอนแก่น

DESIGN TEAM



RENOVATE SPACE CO., LTD
449 SUKUMVIT 63 (BOGAMAI 21) LONGTONNIAU WATTANA 10110
Tel: (66 2) 711-5637 Fax: (66 2) 711-5763
E-MAIL: info@rspace.co.th Web Site: www.rspace.co.th

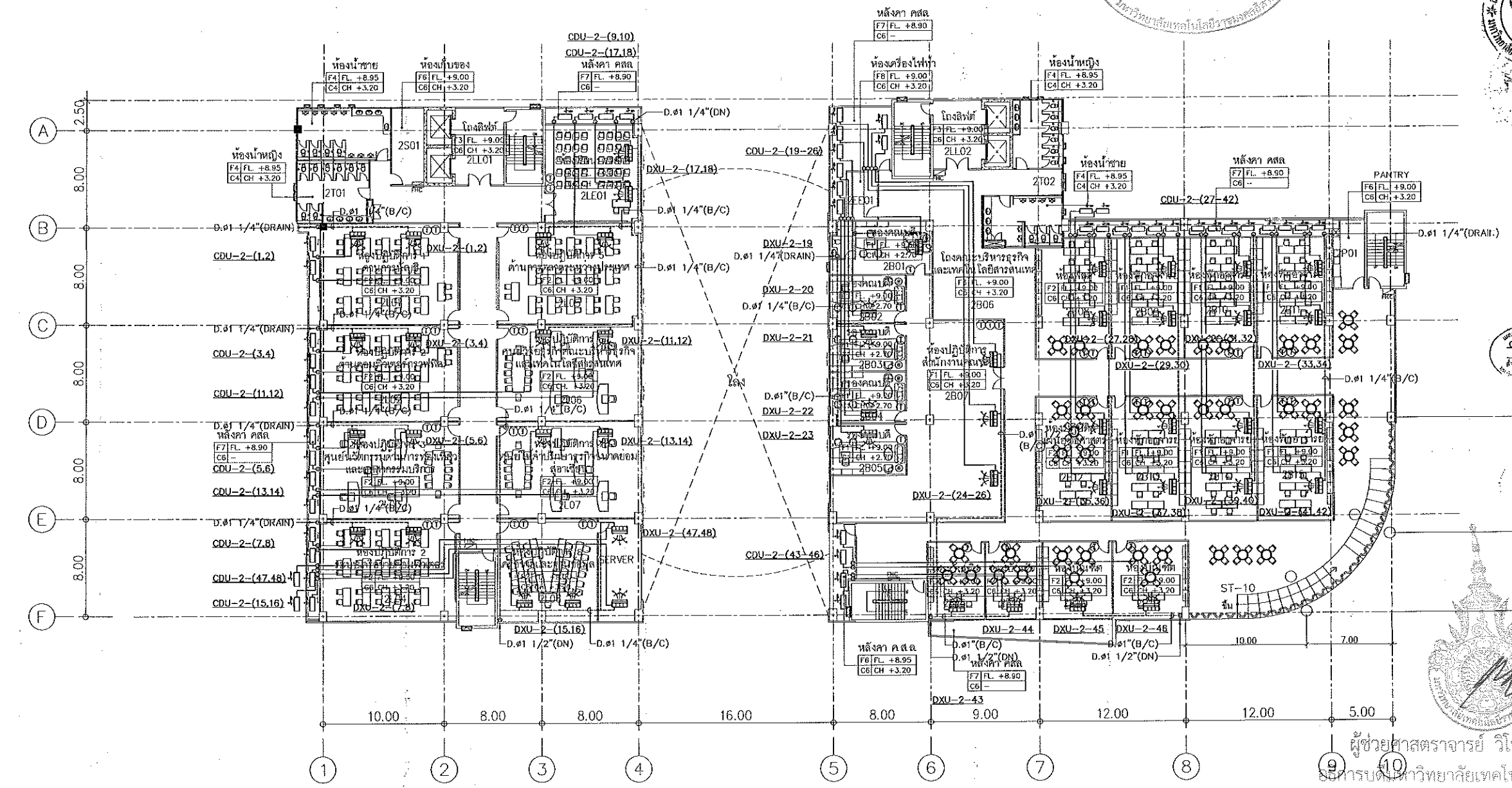
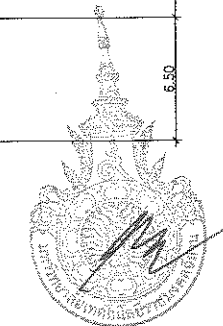
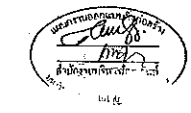
ARCHITECTS DESIGNERS	SIGNATURE
นายสุวิทย์ ๗-๖๐-๔๖๒	
นายสุวิทย์ ๗-๖๐-๒๑๓๗	
นายสุวิทย์ ๗-๖๐-๒๒๒๘	
PROJECT ARCHITECT	SIGNATURE
นายสุวิทย์ ๗-๖๐-๒๒๒๘	
INTERIOR DESIGNERS	SIGNATURE
LANDSCAPE DESIGNERS	SIGNATURE
STRUCTURAL ENGINEERS	SIGNATURE
นายสุวิทย์ ๗-๖๐-๒๒๒๘	
CIVIL ENGINEERS	SIGNATURE
นายสุวิทย์ ๗-๖๐-๒๒๒๘	
นายสุวิทย์ ๗-๖๐-๒๒๒๘	
ELECTRIC ENGINEERS	SIGNATURE
นายสุวิทย์ ๗-๖๐-๒๒๒๘	
MECHANIC ENGINEERS	SIGNATURE
นายสุวิทย์ ๗-๖๐-๒๒๒๘	
SANITARY ENGINEERS	SIGNATURE
นายสุวิทย์ ๗-๖๐-๒๒๒๘	
นายสุวิทย์ ๗-๖๐-๒๒๒๘	
REVISIONS	DATE

- คำแนะนำ
1. แผนก่อสร้างนี้เป็นลิขสิทธิ์ของมหาวิทยาลัยเทคโนโลยีราชมงคลธัญบุรี วิทยาเขตขอนแก่น. ถ้าต้องการนำแบบไปใช้หรือแก้ไข กรุณาแจ้งมหาวิทยาลัยทราบ
 2. วิศวกรผู้ออกแบบจะรับผิดชอบในสิ่งที่ปรากฏในแบบเท่านั้น
 3. ระยะเวลาในการก่อสร้างขึ้นอยู่กับสภาพดินฟ้าอากาศและปริมาณงานที่ได้รับมอบหมาย
 4. หน่วยงานผู้ปฏิบัติงานในแผนงาน มีหน้าที่ตรวจสอบแบบ SHOP DRAWING ที่ผู้ควบคุมงานและวิศวกรตรวจสอบงานจากผู้รับจ้างและผู้รับเหมา

แบบก่อสร้าง	
DRAWING TITLE	SCALE
แปลนชั้นที่ 2 (ระบบปรับอากาศ)	SCALE 1 : 200
DRAWN R-SPACE STAFF	DRAWING NO.
CHECKED	AC-18
APPROVED	TOTAL
DATE 24/05/58	
FILE:	

Notes
This Drawing is Copyrighted. All Contractors must check all dimensions on site. Only figured dimensions and grid lines are to be worked from. Discrepancies must be reported immediately to the Architect or Engineer concerned before processing.

แผนงานออกแบบสิ่งก่อสร้าง
โครงการ
สำนักงานบริหารสินทรัพย์
มหาวิทยาลัยเทคโนโลยีราชมงคลธัญบุรี



2=2ND FLOOR	LL=LOBBY LIFT S=SERVICE T=TOILET L=LAB B=คณะบริหารธุรกิจ EE=EE ROOM P=PANTRY
-------------	--

*** หมายเหตุ spec ระดับฝ้า นำจากความสูงของฝ้าเพดาน แต่ละชั้น
c6 คือไม้ฉาก ซึ่งใช้ระดับห้องที่เป็นหลัก

หมายเหตุ
1. ขนาดของห้องน้ำยาและห้องน้ำดื่ม แสดงในแบบตารางอุปกรณ์

แปลนชั้นที่ 2 (ระบบปรับอากาศ)
SCALE 1 : 200



ผู้ช่วยศาสตราจารย์ วิโรจน์ ลิ้มไขแสง
อธิการบดีมหาวิทยาลัยเทคโนโลยีราชมงคลธัญบุรี



JOB NO. RNS-5907

PROJECT

โครงการออกแบบอาคารเรียนรวม และปฏิบัติการวิชาชีพ

OWNER

มหาวิทยาลัยเทคโนโลยีราชมงคลธัญบุรี วิทยาเขตขอนแก่น

LOCATION

มหาวิทยาลัยเทคโนโลยีราชมงคลธัญบุรี วิทยาเขตขอนแก่น

DESIGN TEAM



RENOVATE SPACE CO., LTD

443 SIKHUKHVI 63 (BANGKAM 2) KLONGTONGBAU WATTANA 10710
Tel. (66 2) 711-5937 Fax. (66 2) 711-5763
E-MAIL : info@space.co.th Web Site : www.space.co.th

ARCHITECTS DESIGNERS

วิจิตร คุ้มทรัพย์ ๖๕๐.๕๖๒

Signature

รุ่ง สุทธิรักษ์ ๕๕๐.๒๑๑๗

Signature

Project Architect

Signature

Interior Designers

Signature

Landscap Designers

Signature

Structural Engineers

Signature

Civil Engineers

Signature

Electric Engineers

Signature

Mechanic Engineers

Signature

Sanitary Engineers

Signature

Revisions

Date

คำแนะนํา

1. เมื่อก่อสร้างให้ปฏิบัติตามของมหาวิทยาลัยเทคโนโลยีราชมงคลธัญบุรี

2. ให้ใช้วัสดุและวิธีการก่อสร้างตามที่กำหนดไว้ในแบบร่าง

3. จะดำเนินการแก้ไขแบบร่างที่มีรายละเอียดไม่ครบถ้วนให้เรียบร้อยก่อนดำเนินการก่อสร้าง

4. ใ้ใช้วัสดุและวิธีการก่อสร้างตามที่กำหนดไว้ในแบบร่าง

5. ใ้ใช้วัสดุและวิธีการก่อสร้างตามที่กำหนดไว้ในแบบร่าง

6. ใ้ใช้วัสดุและวิธีการก่อสร้างตามที่กำหนดไว้ในแบบร่าง

7. ใ้ใช้วัสดุและวิธีการก่อสร้างตามที่กำหนดไว้ในแบบร่าง

8. ใ้ใช้วัสดุและวิธีการก่อสร้างตามที่กำหนดไว้ในแบบร่าง

9. ใ้ใช้วัสดุและวิธีการก่อสร้างตามที่กำหนดไว้ในแบบร่าง

10. ใ้ใช้วัสดุและวิธีการก่อสร้างตามที่กำหนดไว้ในแบบร่าง

แบบก่อสร้าง

DRAWING TITLE

SCALE

แปลนชั้นที่ 3 (ระบบปรับอากาศ)

SCALE 1 : 200

DRAWN RSPACE STAFF

DRAWING NO.

CHECKED

AC-19

APPROVED

DATE 24 / 05 / 59

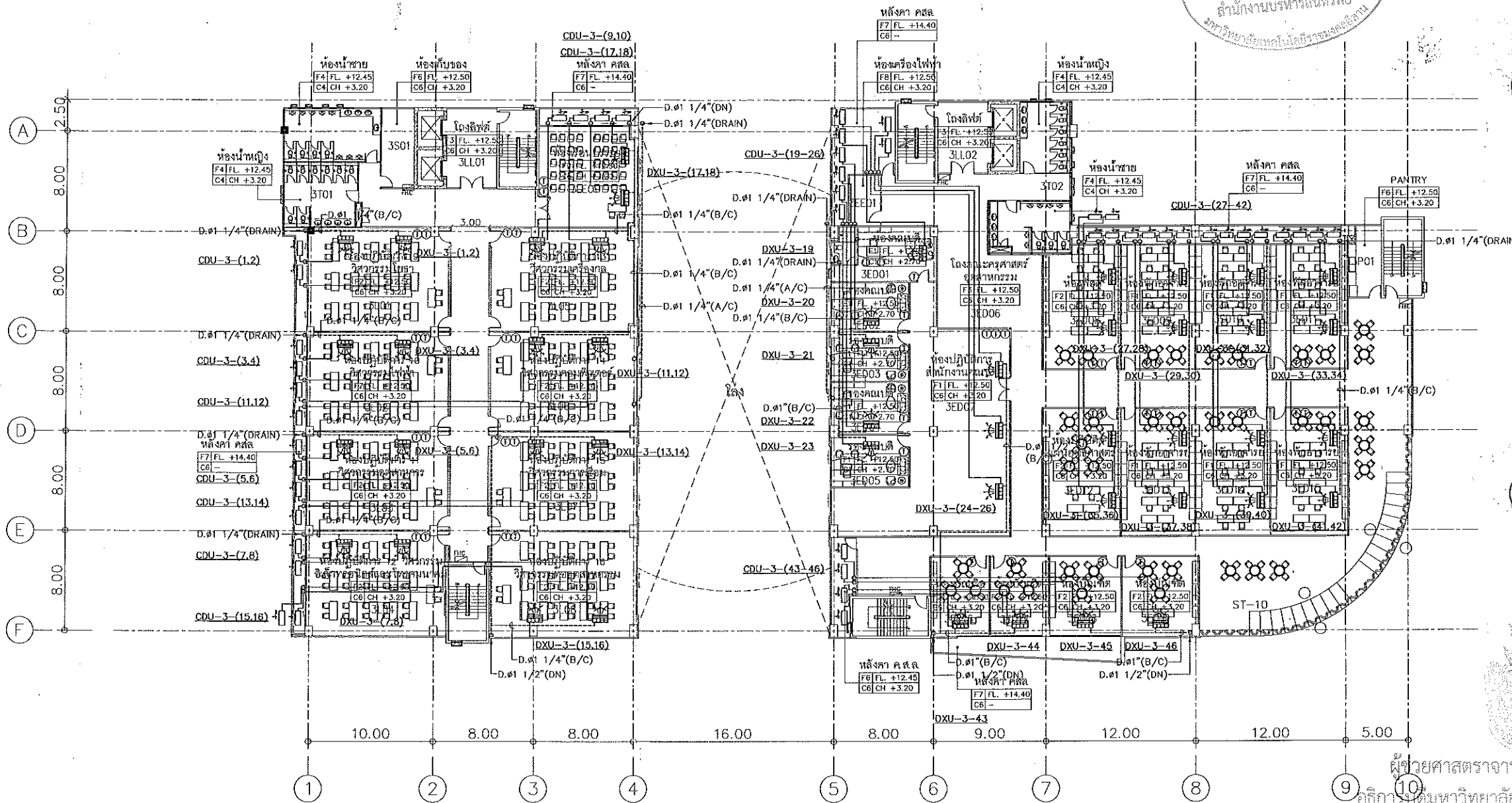
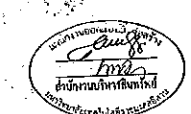
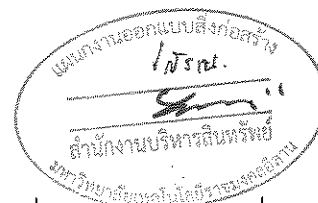
TOTAL

FILE

Notes

This Drawing is Copyrighted. All Contractors must check all dimensions on site.

Only 1/4" grid dimensions and grid lines are to be worked from. Discrepancies must be reported immediately to the Architect or Engineer concerned before proceeding.



3=3RD FLOOR	LL=LOBBY LIFT S =SERVICE T =TOILET L =LAB ED=EDUCATION LE=LECTURE EE=EE ROOM P =PANTRY
-------------	---

*** หมายเหตุ spec ระดับฝ้า นับจากความสูงของฝ้าถึงพื้น แต่ระดับ c6 คือไม่ฝ้า จึงใช้ระดับของพื้นเป็นหลัก

หมายเหตุ 1. ขนาดของห้องเรียนและห้องนั่ง แสดงในแบบตารางอุปกรณ์

แปลนชั้นที่ 3 (ระบบปรับอากาศ)
SCALE 1 : 200

ผู้ช่วยศาสตราจารย์ วิจารณ์ สัมโชค
สำนักงานมหาวิทยาลัยเทคโนโลยีราชมงคลธัญบุรี



แผนงานออกแบบสิ่งก่อสร้าง
 วิศวกรรม
 สำนักงานบริหารสินทรัพย์
 มหาวิทยาลัยเทคโนโลยีราชมงคลธัญบุรี

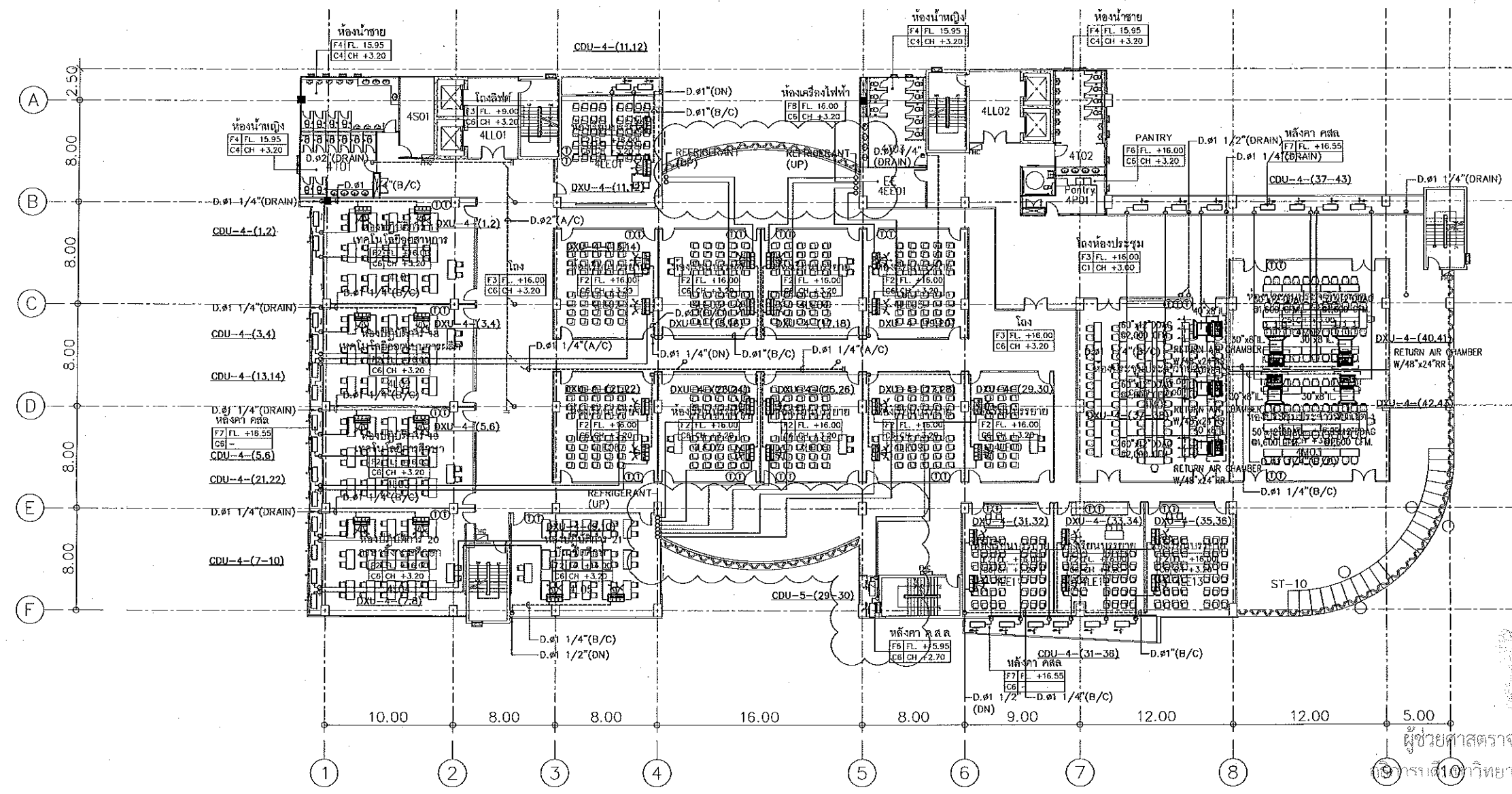


JOB NO. RNS-5907
 PROJECT
 โครงการออกแบบอาคารเรียนรวม
 และปฏิบัติการวิชาชีพ
 OWNER
 มหาวิทยาลัยเทคโนโลยีราชมงคลธัญบุรี
 วิทยาลัยชุมชนแก่น
 LOCATION
 มหาวิทยาลัยเทคโนโลยีราชมงคลธัญบุรี
 วิทยาลัยชุมชนแก่น
 DESIGN TEAM



ARCHITECTURE • INTERIOR • EXHIBITION • RENOVATION
 RENOVATE SPACE CO., LTD
 449 SUKHUMVIT 63 (EKKAMAI 21) KJ.ONGTORNAU WATTANA 10110
 Tel. (66 2) 711 - 5637 Fax. (66 2) 711 - 5763
 E-MAIL : info@rspaca.co.th Web Site : www.rspaca.co.th

ARCHITECTS DESIGNERS	SIGNATURE
วิภาณี ศิริรุ่ง	9-01-022
ธีร สดกิม	0-01-2137
สุวิทย์ ฤกษ์วัฒน์	0-01-2228
PROJECT ARCHITECT	SIGNATURE
สุวิทย์ ฤกษ์วัฒน์	0-01-2228
INTERIOR DESIGNERS	SIGNATURE
LANDSCAPE DESIGNERS	SIGNATURE
STRUCTURAL ENGINEERS	SIGNATURE
วิภาณี ศิริรุ่ง	01-1673
CIVIL ENGINEERS	SIGNATURE
วิภาณี ศิริรุ่ง	01-1673
สุวิทย์ ฤกษ์วัฒน์	01-1673
ELECTRIC ENGINEERS	SIGNATURE
วิภาณี ศิริรุ่ง	01-1673
MECHANIC ENGINEERS	SIGNATURE
วิภาณี ศิริรุ่ง	01-1673
SANITARY ENGINEERS	SIGNATURE
วิภาณี ศิริรุ่ง	01-1673
REVISIONS	DATE



4=4TH FLOOR

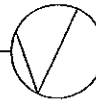
LL=LOBBY LIFT
S=SERVICE
T=TOILET
L=LAB
LE=LECTURE
EE=EE ROOM
P=PANTRY
M=MEETING ROOM

*** หมายเหตุ spec ระดับน้ำ นับจากความสูงของผังพื้น แต่ละชั้น
 C6 คือไม่มีน้ำ จึงใช้ระดับท้องพื้นเป็นหลัก

หมายเหตุ
 1. ขนาดของห้องน้ำและห้องทิ้ง แสดงในแบบตารางอุปกรณ์

แปลนชั้นที่ 4 (ระบบปรับอากาศ)

SCALE 1 : 200



ผู้ช่วยศาสตราจารย์ วิจารณ์ ลิ้มโชติแสง
 ภาควิชาสถาปัตยกรรมศาสตร์
 มหาวิทยาลัยเทคโนโลยีราชมงคลธัญบุรี

แบบก่อสร้าง	
DRAWING TITLE	SCALE
แปลนชั้นที่ 4 (ระบบปรับอากาศ)	
DRAWN R-SPACE STAFF	DRAWING NO.
CHECKED	AC-20
APPROVED	
DATE 24 / 05 / 69	TOTAL
FILE: -	

Notes
 This Drawing is Copyrighted. All Contractors must check all dimensions on site.
 Only signed dimensions and grid lines are to be worked from. Discrepancies
 must be reported immediately to the Architect or Engineer concerned
 before proceeding.



JOB NO. RNS-5907

PROJECT

โครงการออกแบบอาคารเรียนรวม และปฏิบัติการวิชาชีพ

OWNER

มหาวิทยาลัยเทคโนโลยีราชมงคลธัญบุรี วิทยาเขตขอนแก่น

LOCATION

มหาวิทยาลัยเทคโนโลยีราชมงคลธัญบุรี วิทยาเขตขอนแก่น

DESIGN TEAM



RENOVATE SPACE CO.,LTD

449 SUKHAVIT 63 (KOSAMAI 21) KLONGTORNWU WATTANA 10110
Tel. (66 2) 711-5637 Fax. (66 2) 711-5763
E-MAIL : info@rspac.co.th Web Site : www.rspac.co.th

ARCHITECTS DESIGNERS

วิวัฒน์ ธีรวิทย์ 1-80-482

พรศักดิ์ ธีรวิทย์ 8-40-237

ศุภวัฒน์ ธีรวิทย์ 8-40-7218

PROJECT ARCHITECT

ศุภวัฒน์ ธีรวิทย์ 8-40-7218

INTERIOR DESIGNERS

LANDSCAPE DESIGNERS

STRUCTURAL ENGINEERS

สถาปนิกวิไล 26.1872

CIVIL ENGINEERS

เมธีศักดิ์ จรุงนาค 88.8624

เมธีศักดิ์ จรุงนาค 88.1533

ELECTRIC ENGINEERS

ไพรัช ธีรวิทย์ 78.875

MECHANIC ENGINEERS

วิวัฒน์ ธีรวิทย์ 88.2013

SANITARY ENGINEERS

วิวัฒน์ ธีรวิทย์ 98.48

วิวัฒน์ ธีรวิทย์ 88.159

REVISIONS

คำแนะ

1. แบบก่อสร้างนี้เป็นลิขสิทธิ์ของมหาวิทยาลัยเทคโนโลยีราชมงคลธัญบุรี วิทยาเขตขอนแก่น

2. ไม่ให้คัดลอกหรือเผยแพร่โดยไม่ได้รับอนุญาต

3. ระบุค่าจ้างแบบก่อสร้างตามใบเสนอราคาฉบับนี้

4. งบการเงินปฏิบัติงานในเบื้องต้น มีใบแจ้งหนี้แบบ SHOP DRAWING

ผู้ควบคุมงานและคณะกรรมการการศึกษาคณะวิศวกรรมศาสตร์

วิทยาเขตขอนแก่น

แบบก่อสร้าง

DRAWING TITLE

SCALE

แปลนชั้นที่ 5 (ระบบปรับอากาศ)

DRAWN R-SPACE STAFF

CHECKED

APPROVED

DATE 24/05/59

FILE

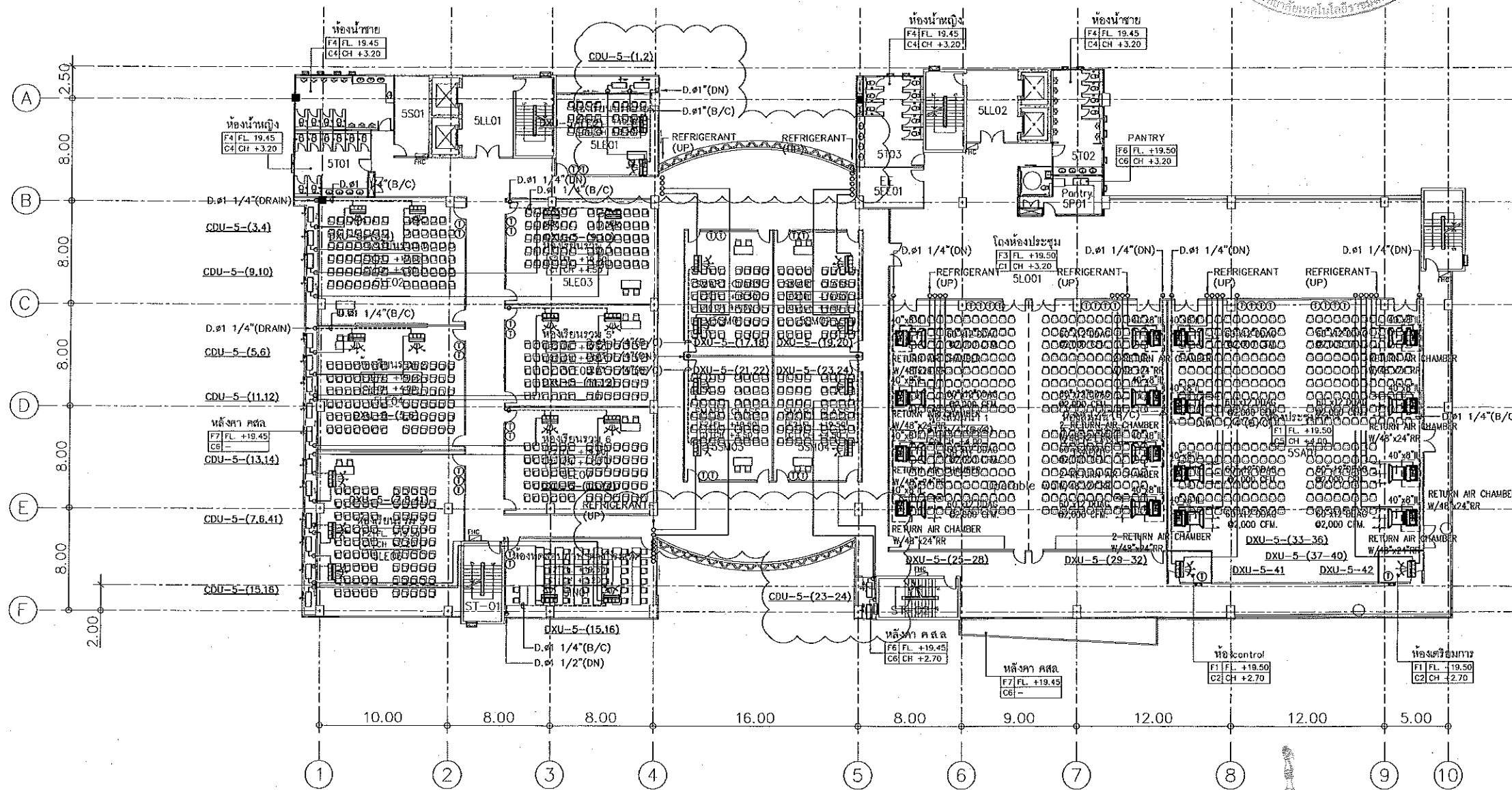
Notes

This Drawing is Copyrighted. All Contractors must check all dimensions on site.

Only figured dimensions and grid lines are to be worked from. Discrepancies

must be reported immediately to the Architect or Engineer concerned

before proceeding.



5=5TH FLOOR	LL=LOBBY LIFT S =SERVICE T =TOILET SA =SAMINA LE=LECTURE EE=EE ROOM P =PANTRY SM=SMART CLASS IN= ห้องพูดสอนภาษาต่างประเทศ LO=LOBBY
-------------	---

*** หมายเหตุ spec ระดับค่า นับจากความสูงของฝ้าเพดานแต่ละชั้น
C6 ศิลป์มีค่า จึงใช้ระดับห้องทั้งหมดเป็นหลัก

หมายเหตุ
1. ขนาดของห้องน้ำและห้องน้ำ แสดงในแบบตารางอุปกรณ์

แปลนชั้นที่ 5 (ระบบปรับอากาศ)

SCALE 1 : 200

ผู้ช่วยศาสตราจารย์ วิโรจน์ ลิ้มไขแสง
อธิการบดีมหาวิทยาลัยเทคโนโลยีราชมงคลธัญบุรี

ผู้ควบคุมงาน
วิวัฒน์ ธีรวิทย์



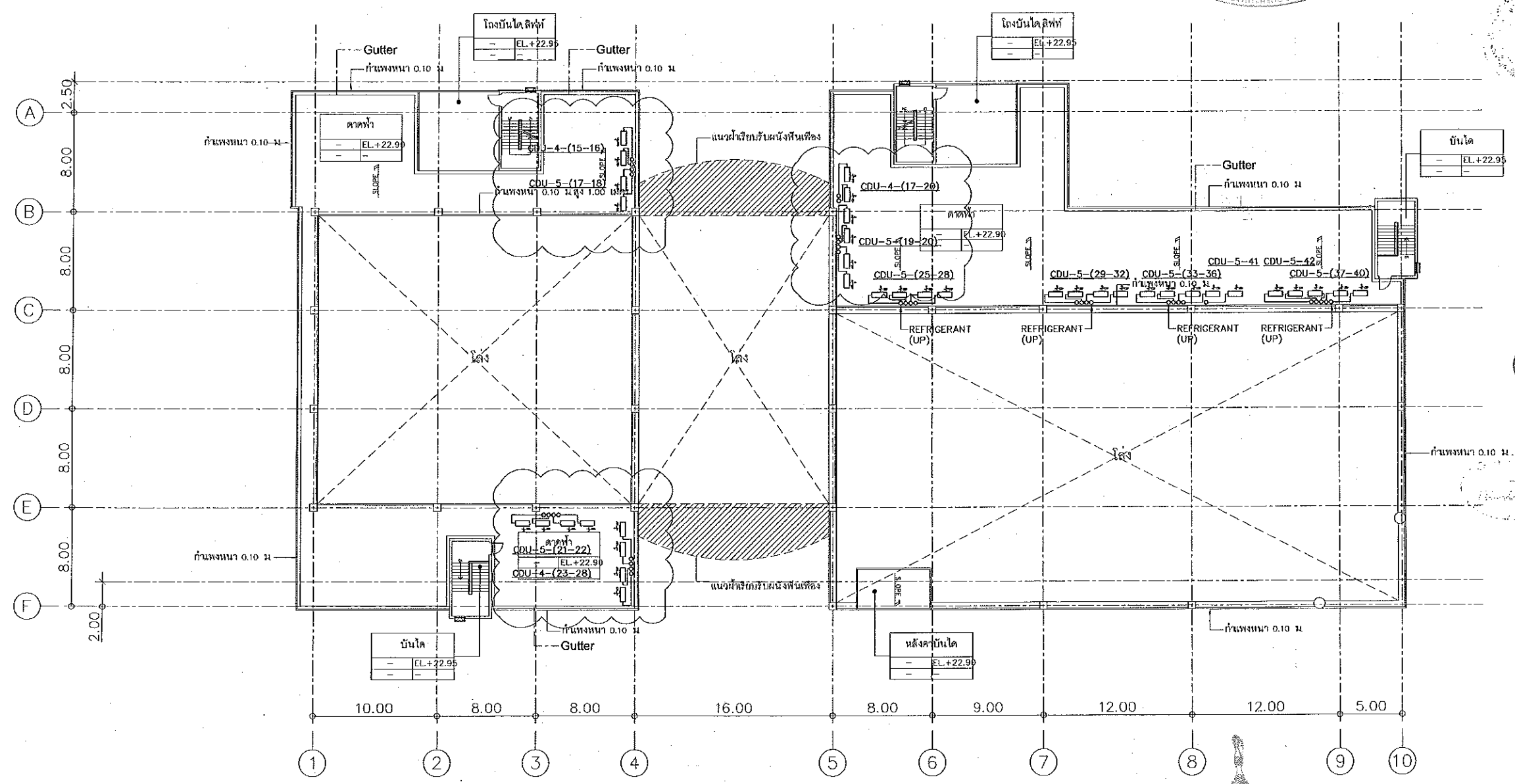
JOB NO. RNS-5907
 PROJECT
 โครงการออกแบบอาคารเรียนรวม
 และปฏิบัติการวิชาชีพ
 OWNER
 มหาวิทยาลัยเทคโนโลยีราชมงคลธัญบุรี
 วิทยาเขตขอนแก่น
 LOCATION
 มหาวิทยาลัยเทคโนโลยีราชมงคลธัญบุรี
 วิทยาเขตขอนแก่น
 DESIGN TEAM

แผนงานออกแบบสิ่งก่อสร้าง
 โครงการ
 สำนักงานบริหารสินทรัพย์
 มหาวิทยาลัยเทคโนโลยีราชมงคลธัญบุรี



RENOVATE SPACE CO.,LTD
 449 SUKHUMVIT 63 (EKKAMAI 21) KLONGTONNAI WATTANA 10110
 Tel. (66 2) 711-5637 Fax. (66 2) 711-5763
 E-MAIL : info@space.co.th Web Site : www.space.co.th

ARCHITECTS DESIGNERS	SIGNATURE
วิฑูริย์ คุ้มภัย	วิฑูริย์ คุ้มภัย
วิฑูริย์ คุ้มภัย	วิฑูริย์ คุ้มภัย
วิฑูริย์ คุ้มภัย	วิฑูริย์ คุ้มภัย
PROJECT ARCHITECT	SIGNATURE
วิฑูริย์ คุ้มภัย	วิฑูริย์ คุ้มภัย
INTERIOR DESIGNERS	SIGNATURE
LANDSCAPE DESIGNERS	SIGNATURE
STRUCTURAL ENGINEERS	SIGNATURE
วิฑูริย์ คุ้มภัย	วิฑูริย์ คุ้มภัย
CIVIL ENGINEERS	SIGNATURE
วิฑูริย์ คุ้มภัย	วิฑูริย์ คุ้มภัย
ELECTRIC ENGINEERS	SIGNATURE
วิฑูริย์ คุ้มภัย	วิฑูริย์ คุ้มภัย
MECHANIC ENGINEERS	SIGNATURE
วิฑูริย์ คุ้มภัย	วิฑูริย์ คุ้มภัย
SANITARY ENGINEERS	SIGNATURE
วิฑูริย์ คุ้มภัย	วิฑูริย์ คุ้มภัย
REVISIONS	DATE



หมายเหตุ spec ระดับฝ้า นับจากความสูงของฝ้าถึงพื้น แต่ละชั้น C6 คือไม่มีฝ้า จึงใช้ระดับท้องพื้นเป็นหลัก

หมายเหตุ
 1. ขนาดของท่อน้ำยาและท่อน้ำทิ้ง แสดงในแบบตารางอุปกรณ์

แปลนชั้นที่ 6 (ระบบปรับอากาศ)
 SCALE 1 : 200

ผู้ช่วยศาสตราจารย์ วิโรจน์ ลิ้มไขแสง
 อธิการบดีมหาวิทยาลัยเทคโนโลยีราชมงคลธัญบุรี

ผู้ช่วยศาสตราจารย์ วิโรจน์ ลิ้มไขแสง
 อธิการบดีมหาวิทยาลัยเทคโนโลยีราชมงคลธัญบุรี

แบบก่อสร้าง
 DRAWING TITLE SCALE
 แปลนชั้นที่ 6 (ระบบปรับอากาศ)
 DRAWN R-SPACE STAFF DRAWING NO.
 CHECKED AC-22
 APPROVED
 DATE 24/05/59 TOTAL
 FILE:

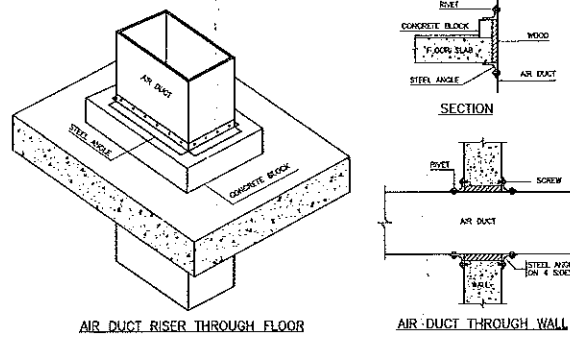
Notes
 This Drawing is Copyrighted. All Contractors must check all dimensions on site. Only figured dimensions and grid lines are to be worked from. Discrepancies must be reported immediately to the Architect or Engineer concerned before proceeding.

LOW PRESSURE RECTANGULAR AIR DUCT CONSTRUCTION

LOW PRESSURE RECTANGULAR AIR DUCT CONSTRUCTION

MAX. DUCT SIZE	TRANSVERSE JOINT CONSTRUCTION	SPACING	TRANSVERSE BRACING	MAX. SPACING
25	UP TO 12" DRIVE SLIP	8 FT.	NONE	8 FT.
13" THRU 18"	DRIVE SLIP	8 FT.	NONE	8 FT.
24	19" THRU 30" 17POCKET LOCK	4 FT.	NONE	8 FT.
32	31" THRU 42" 17POCKET LOCK	4 FT.	NONE	8 FT.
40	43" THRU 54" 1-1/2" POCKET LOCK	4 FT.	CROSS BRACING	8 FT.
50	55" THRU 66" 1-1/2" TAPPING 2" SUP	4 FT.	1-1/2"x1-1/2"x1/8" ANGLE CENTERED BETWEEN JOINT	8 FT.
60	67" THRU 84" 1-1/2" TAPPING 2" SUP	4 FT.	1-1/2"x1-1/2"x1/8" ANGLE ON 2 FT. CENTERED BETWEEN JOINT	8 FT.
80	85" THRU 120" 2" ANGLE REINFORCED POCKET LOCK	4 FT.	1-1/2"x1-1/2"x1/8" ANGLE CENTERED BETWEEN JOINT	8 FT.
100	121" THRU 150" 2" ANGLE REINFORCED POCKET LOCK	4 FT.	1-1/2"x1-1/2"x1/8" ANGLE ON 2 FT. CENTERED BETWEEN JOINT	8 FT.
150	151" THRU 180" 2" ANGLE REINFORCED POCKET LOCK	4 FT.	2"x2"x1/4" ANGLE CENTERED BETWEEN JOINT	8 FT.

AIR DUCT RISER THROUGH FLOOR AND WALL



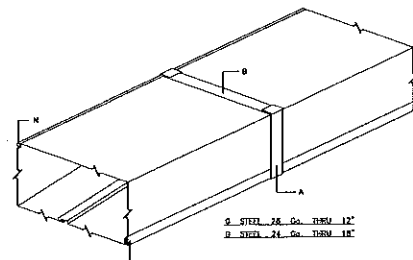
AIR DUCT RISER THROUGH FLOOR

AIR DUCT THROUGH WALL

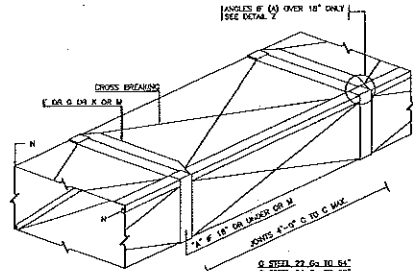
SUGGEST SIZING

MAX. DUCT SIZE (mm)	STEEL ANGLE (mm)
UP TO 450	37x37x3
450 THRU 610	37x37x3
610 THRU 1370	37x37x5
1400 THRU 2130	37x37x5
540 AND OVER	50x50x5

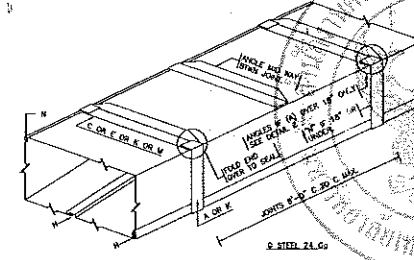
DUCT THRU 18" MAXIMUM DIMENSION



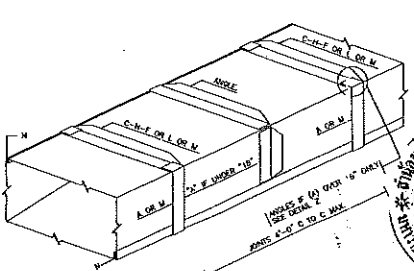
DUCT 31" THRU 60"



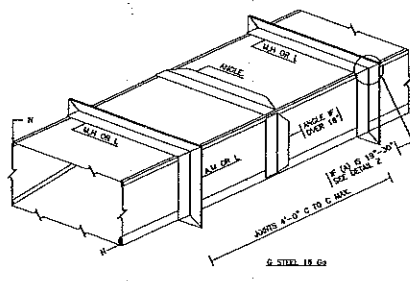
DUCT 19" THRU 30"



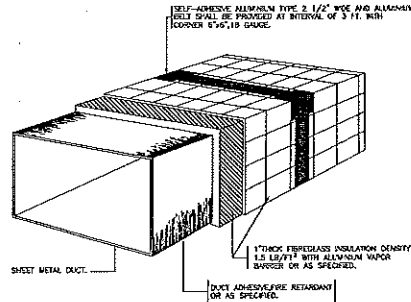
DUCT 61" THRU 84"



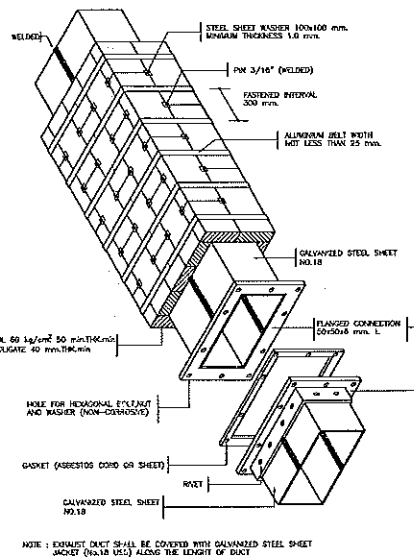
DUCT 85" AND OVER



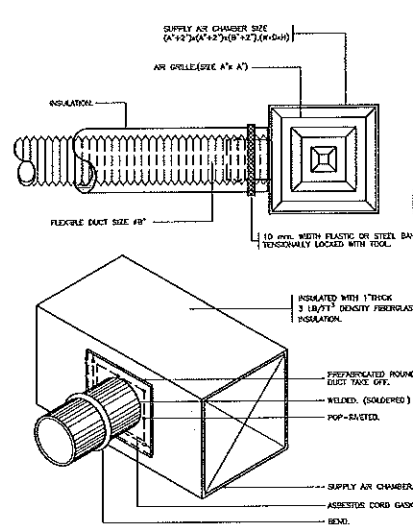
DUCT INSULATION (EXTERNAL)



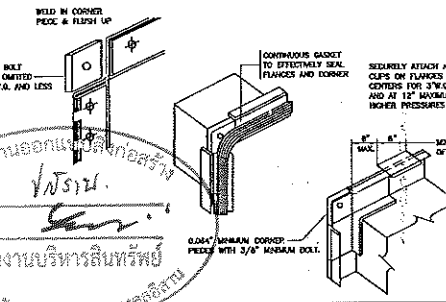
KITCHEN EXHAUST DUCT



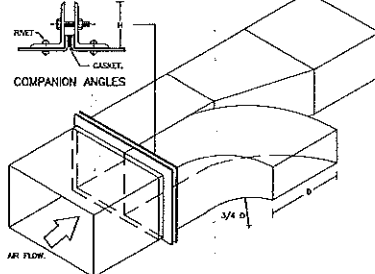
ROUND DUCT CONNECTION



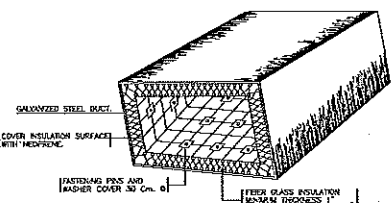
CORNER CLOSURES-FLANGES



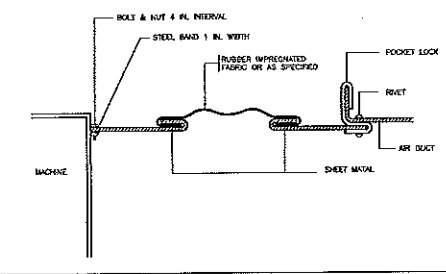
PARALLEL FLOW BRANCH



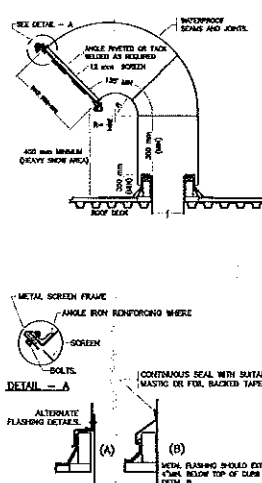
DUCT INSULATION (INTERNAL LINER)



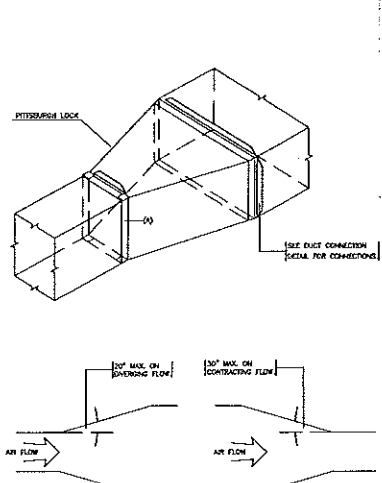
FLEXIBLE DUCT CONNECTION



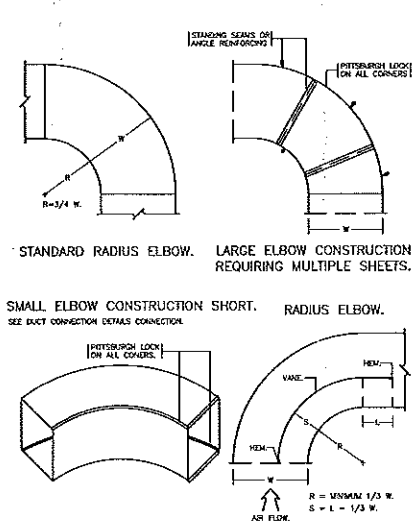
RECTANGULAR GOOSENECK



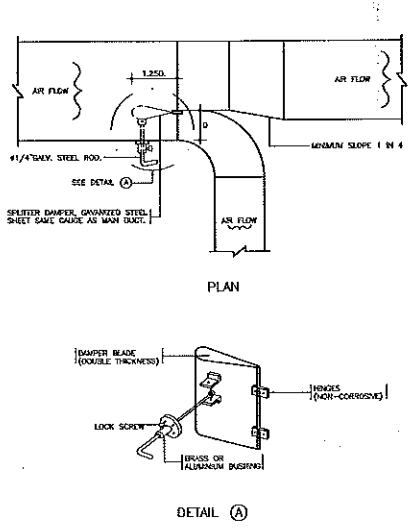
TAPERS - OFFSETS



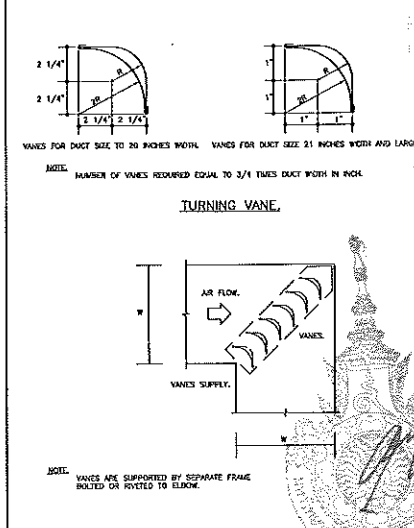
ELBOW CONSTRUCTION



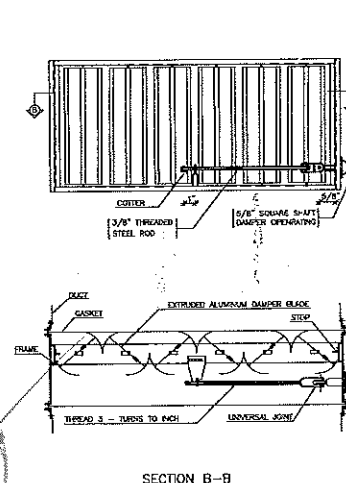
SPLITTER DAMPER



SQUARE ELBOW TURNING VANES



OPPOSED BLADE VOLUME DAMPER



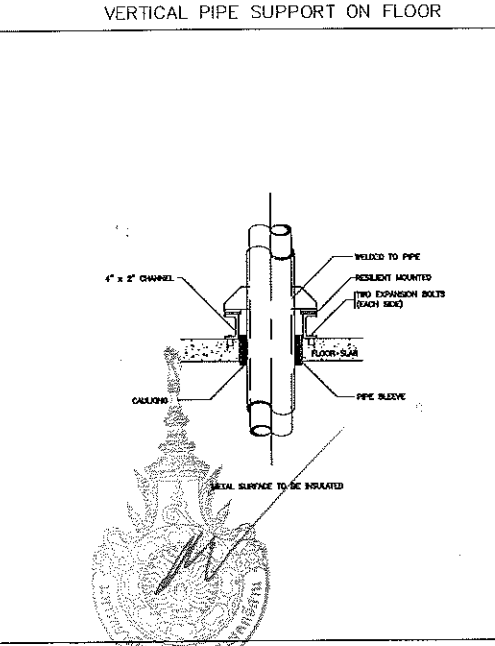
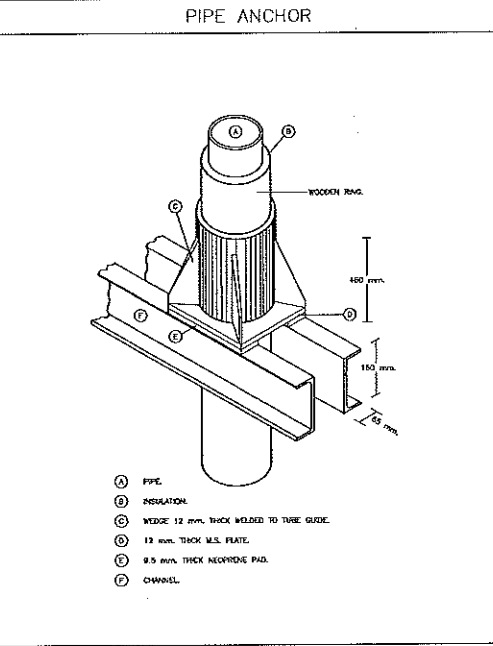
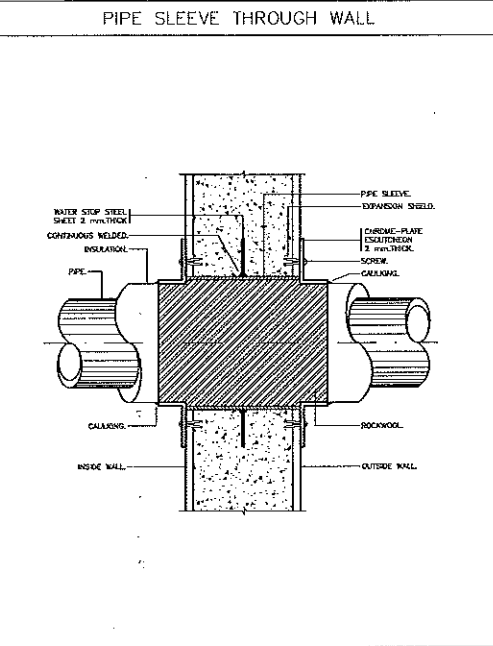
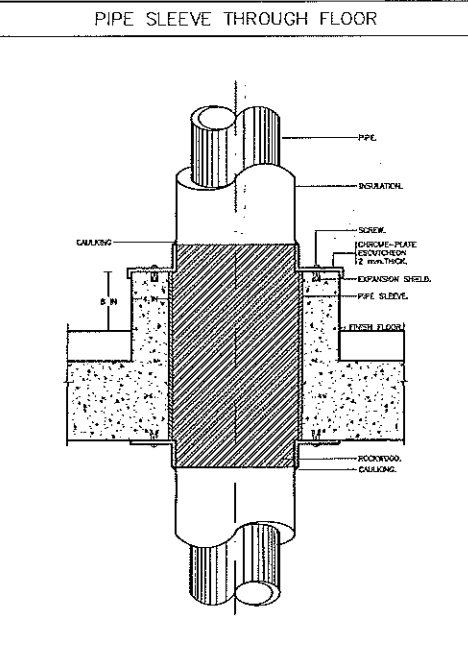
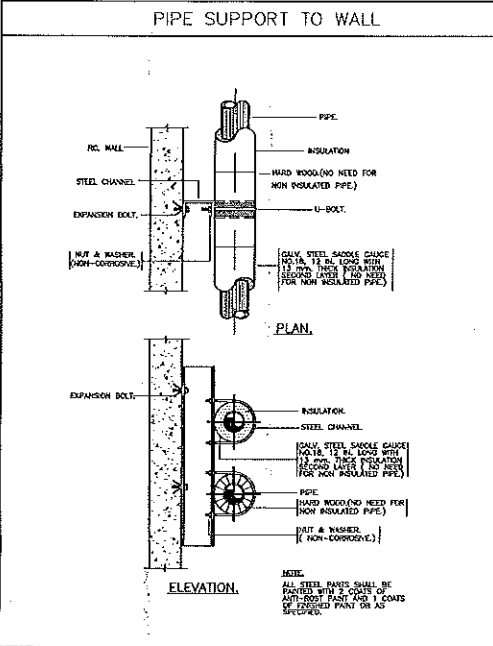
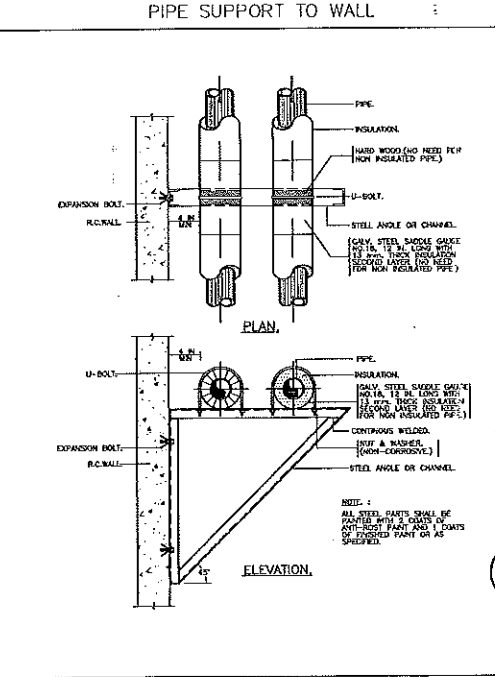
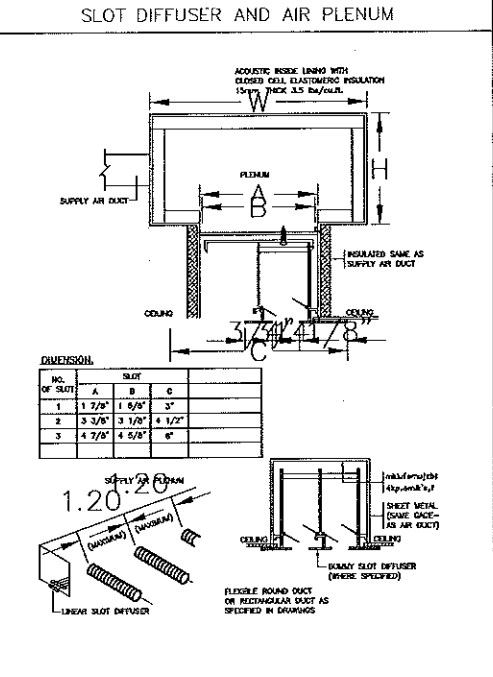
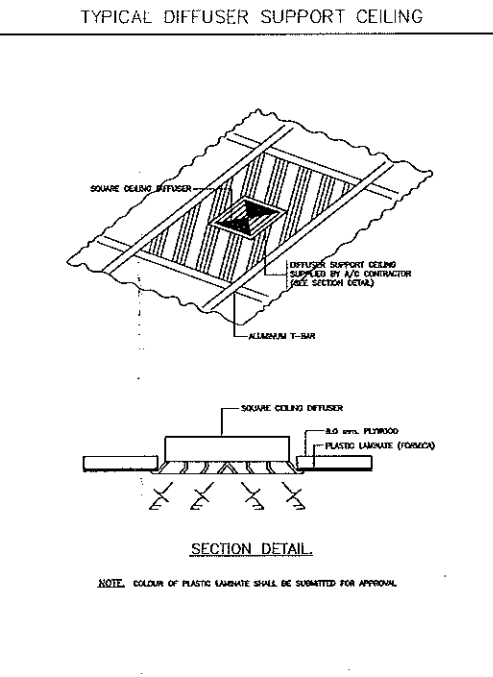
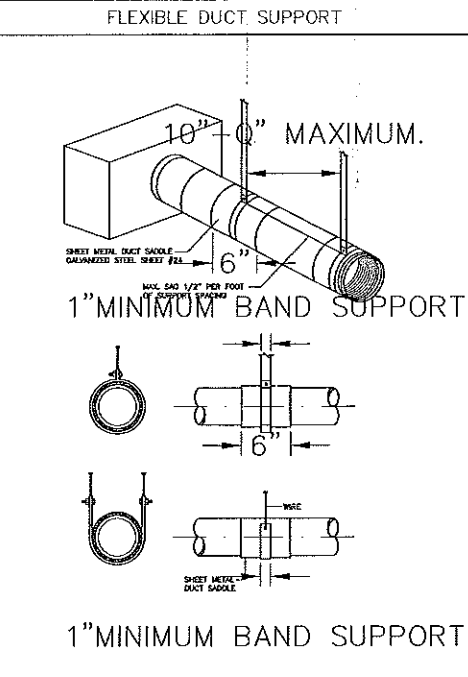
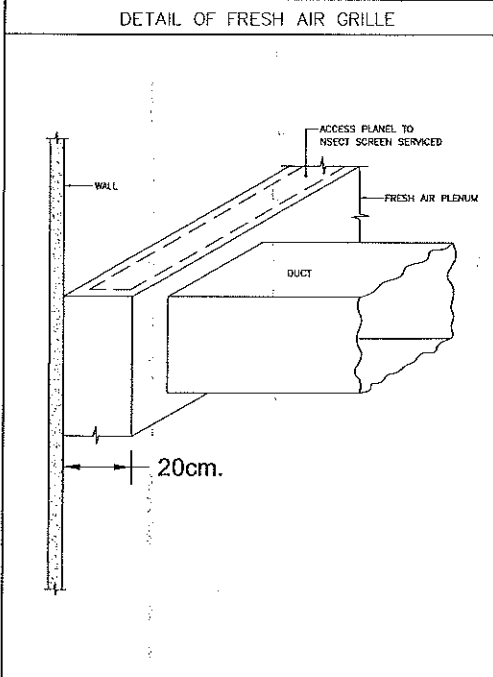
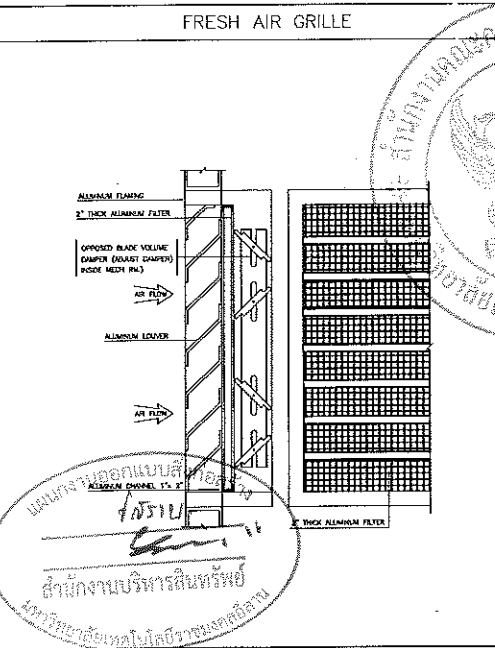
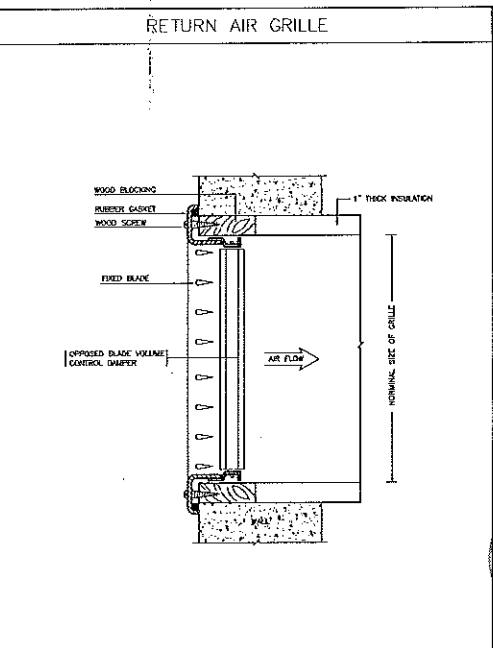
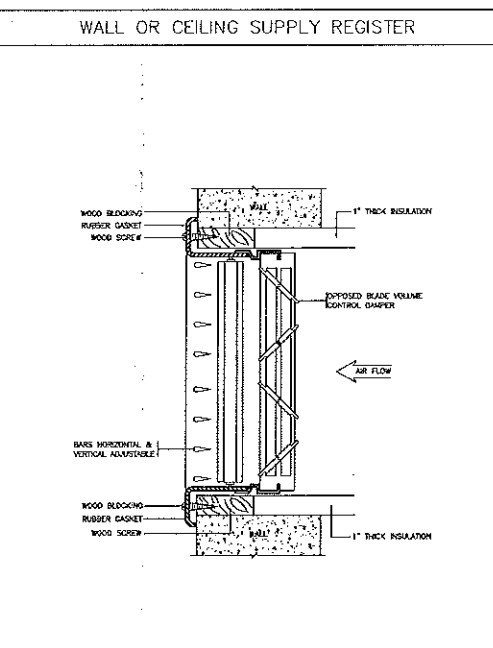
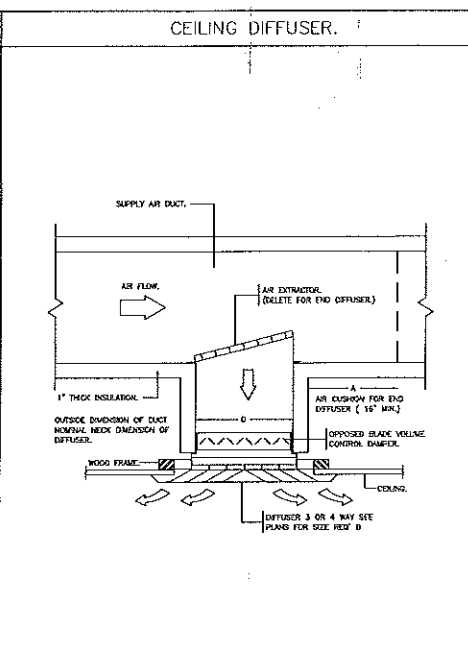
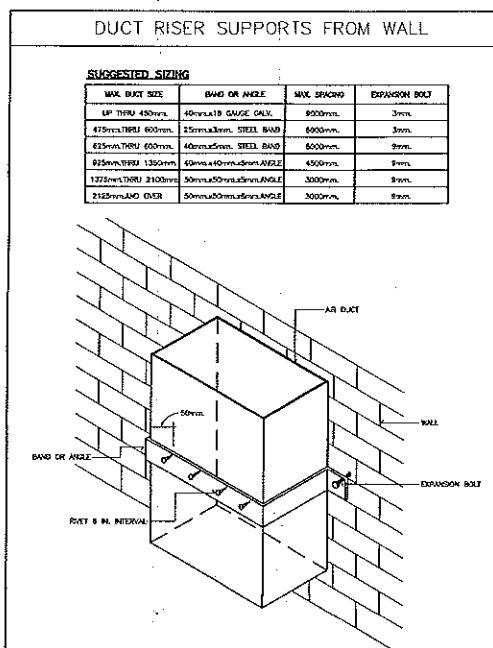
โครงการออกแบบอาคารเรียนรวม และปฏิบัติการวิชาชีพ
 OWNER มหาวิทยาลัยเทคโนโลยีราชมงคลธัญบุรี วิทยาลัยชุมชนแก่น
 LOCATION มหาวิทยาลัยเทคโนโลยีราชมงคลธัญบุรี วิทยาลัยชุมชนแก่น
 DESIGN TEAM

ARCHITECTS DESIGNERS	SIGNATURE
วิมล คุ้มกัน	9-85-682
วิมล คุ้มกัน	9-85-2137
วิมล คุ้มกัน	9-85-7238
PROJECT ARCHITECT	SIGNATURE
วิมล คุ้มกัน	9-85-7238
INTERIOR DESIGNERS	SIGNATURE
LANDSCAPE DESIGNERS	SIGNATURE
STRUCTURAL ENGINEERS	SIGNATURE
วิมล คุ้มกัน	9-85-1873
CIVIL ENGINEERS	SIGNATURE
วิมล คุ้มกัน	9-85-2137
วิมล คุ้มกัน	9-85-1503
ELECTRIC ENGINEERS	SIGNATURE
วิมล คุ้มกัน	9-85-825
MECHANIC ENGINEERS	SIGNATURE
วิมล คุ้มกัน	9-85-2613
SANITARY ENGINEERS	SIGNATURE
วิมล คุ้มกัน	9-85-1873
REVISIONS	DATE

แบบก่อสร้างนี้เป็นทรัพย์สินของมหาวิทยาลัยเทคโนโลยีราชมงคลธัญบุรี
 1.แบบก่อสร้างนี้เป็นทรัพย์สินของมหาวิทยาลัยเทคโนโลยีราชมงคลธัญบุรี
 2.ไม่ให้นำไปใช้โดยไม่ได้รับอนุญาต
 3.กรณีมีการแก้ไขแบบก่อสร้างต้องแจ้งให้มหาวิทยาลัยเทคโนโลยีราชมงคลธัญบุรี
 4.แบบก่อสร้างนี้เป็นแบบก่อสร้างที่จัดทำขึ้นเพื่อใช้ในการก่อสร้างเท่านั้น
 ไม่สามารถนำมาใช้เพื่อการอื่นได้

ผู้เขียนคณาจารย์ วโรจน์ อิมโขงแสง
 อธิการบดีมหาวิทยาลัยเทคโนโลยีราชมงคลธัญบุรี
 ผู้ควบคุมคณาจารย์ วโรจน์ อิมโขงแสง
 วิทยาลัยชุมชนแก่น

DRAWING TITLE	SCALE
รายละเอียดการติดตั้ง 1	NTS
DRAWN	DRAWING NO.
RSPACE STAFF	AC-23
CHECKED	APPROVED
DATE 24/05/58	TOTAL

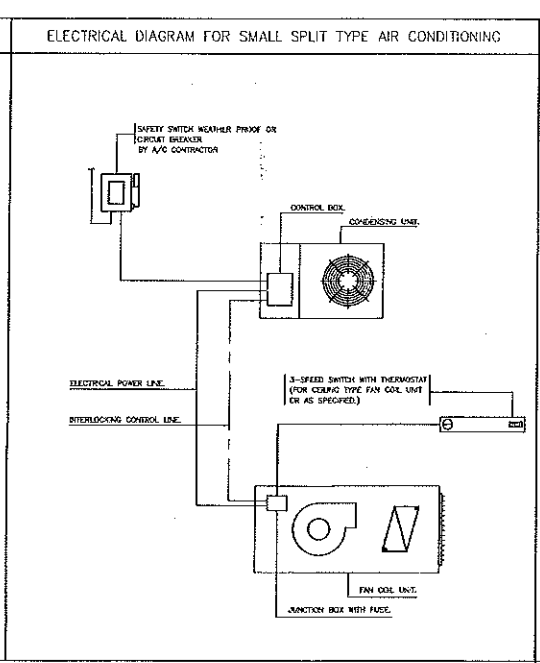
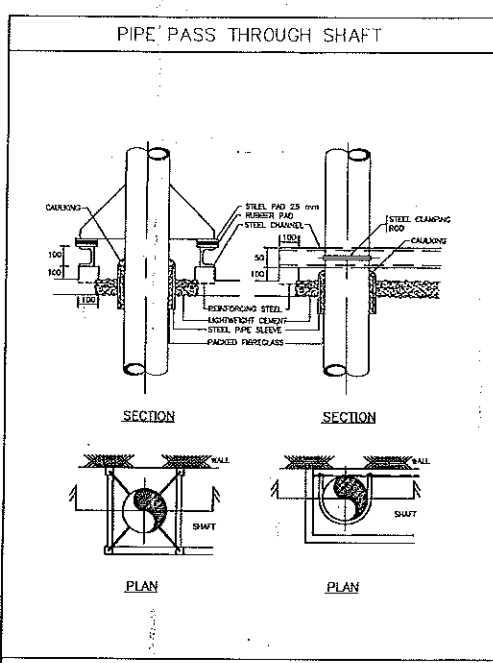


JOB NO. RNS-5907
 PROJECT: โครงการออกแบบอาคารเรียนรวม และปฏิบัติการวิชาชีพ
 OWNER: มหาวิทยาลัยเทคโนโลยีราชมงคลธัญบุรี วิทยาเขตขอนแก่น
 LOCATION: มหาวิทยาลัยเทคโนโลยีราชมงคลธัญบุรี วิทยาเขตขอนแก่น
 DESIGN TEAM: renovatespace

RENOVATE SPACE CO., LTD
 419 SUKHUMVIT 83 (EKKAMAI 21) KLONGSTONBAU WATTANA, 10110
 Tel: (66 2) 711-5837 Fax: (66 2) 711-5783
 E-MAIL: info@space.co.th Web Site: www.space.co.th

ARCHITECTS DESIGNERS	SIGNATURE
วิรัช คุ้มรักษ์	9-65-482
วิภา อนุชิต	9-60-2137
สุวิทย์ อนุชิต	9-60-2228
PROJECT ARCHITECT	SIGNATURE
สุวิทย์ อนุชิต	9-60-2228
INTERIOR DESIGNERS	SIGNATURE
LANDSCAPE DESIGNERS	SIGNATURE
STRUCTURAL ENGINEERS	SIGNATURE
กันตวิทย์ อนุชิต	9-60-2228
CIVIL ENGINEERS	SIGNATURE
กันตวิทย์ อนุชิต	9-60-2228
ELECTRIC ENGINEERS	SIGNATURE
กันตวิทย์ อนุชิต	9-60-2228
MECHANICAL ENGINEERS	SIGNATURE
กันตวิทย์ อนุชิต	9-60-2228
SANITARY ENGINEERS	SIGNATURE
กันตวิทย์ อนุชิต	9-60-2228
REVISIONS	DATE

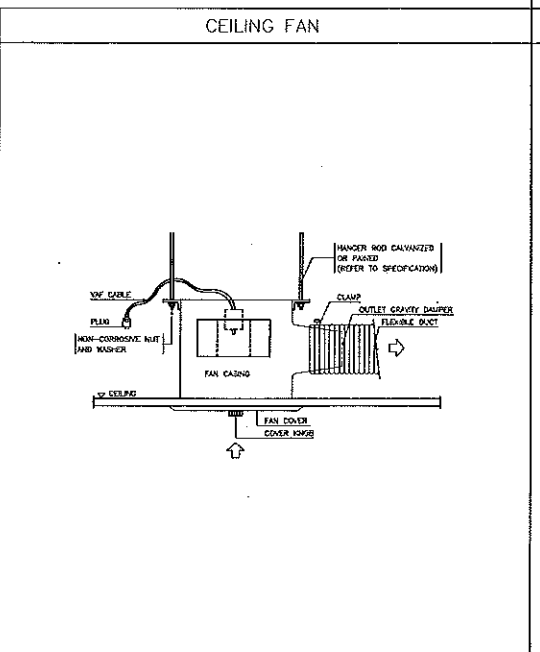
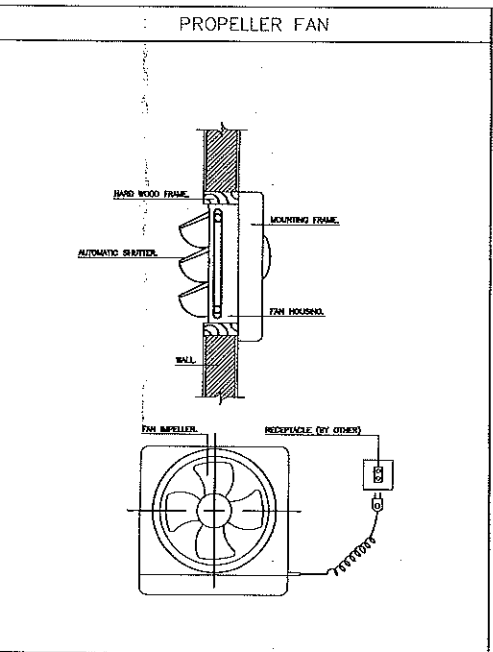
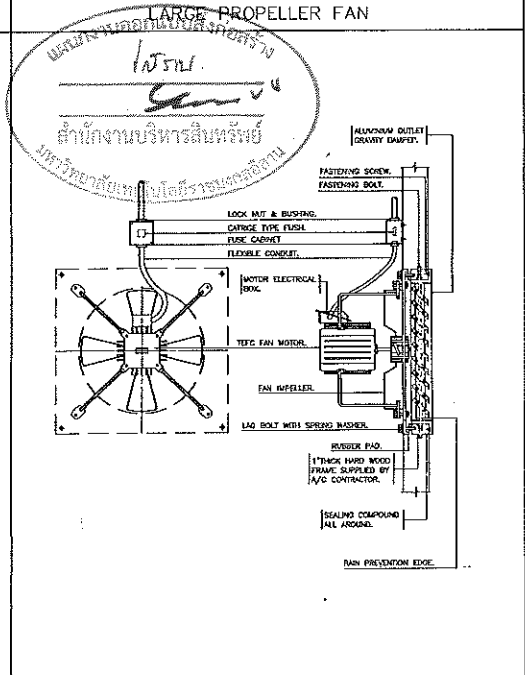
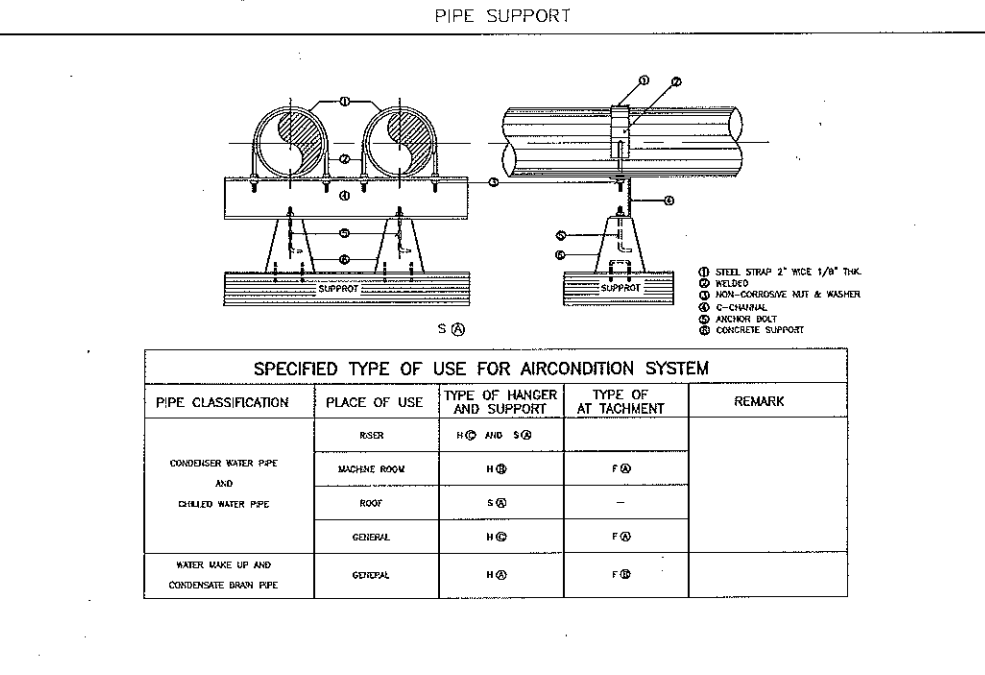
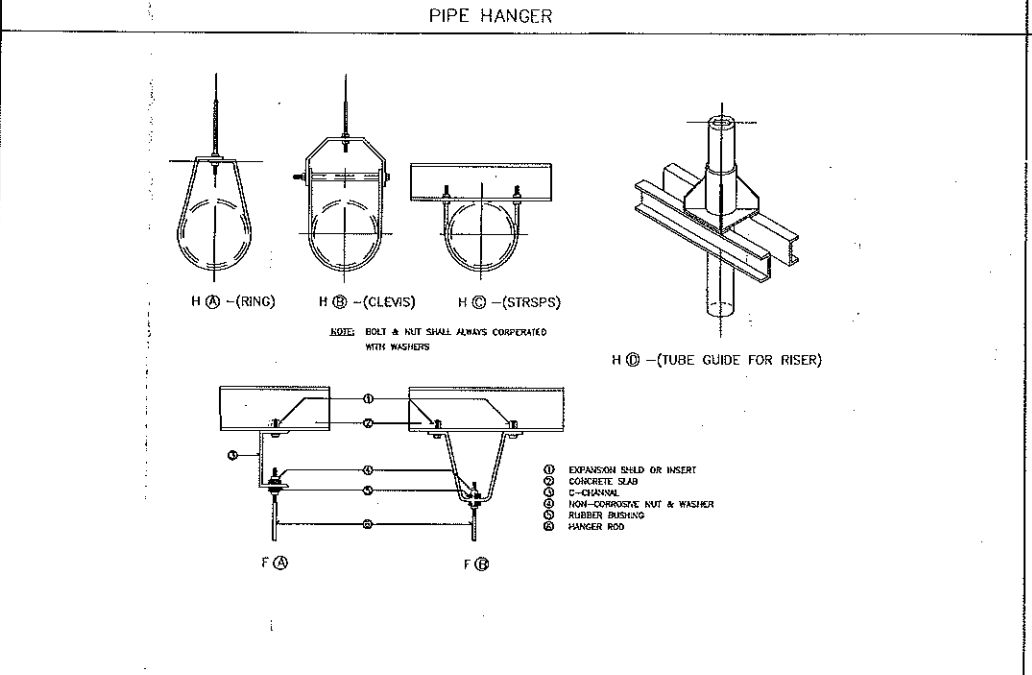
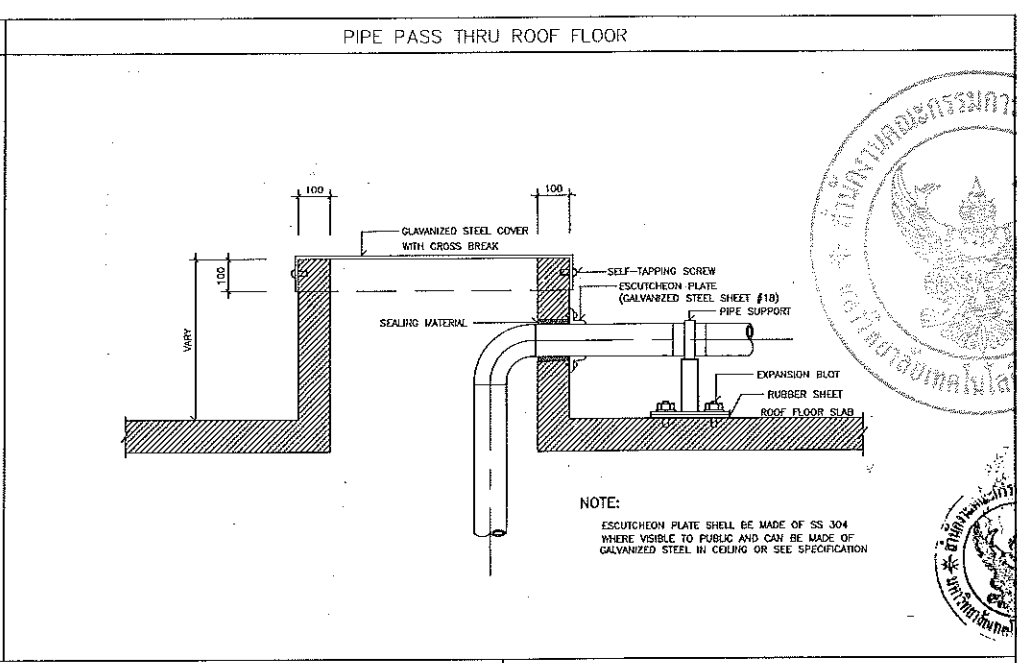
แบบก่อสร้าง
 DRAWING TITLE: รายละเอียดการติดตั้ง 2
 SCALE: NTS
 DRAWN: R-SPACE STAFF
 CHECKED: AC-24
 APPROVED: [Signature]
 DATE: 24/05/59
 TOTAL: [Signature]



COOLING COIL CONDENSATE DRAIN PIPE

DRAIN PIPE SIZE	mm.	inch.	CONNECTED COOLING LOAD IN TONS	
			HORIZONTAL PIPE	VERTICAL RUN
20	3/4		0 - 2	0 - 3
25	1		2 - 5	3 - 8
32	1 1/4		5 - 30	8 - 50
40	1 1/2		30 - 50	50 - 75
50	2		50 - 170	75 - 250
80	3		170 - 300	250 - 400
100	5		300 - 450	400 - 600
125	5		450 - 600	600 - 900

NOTE:-
WHERE HORIZONTAL RUNS ARE EMPLOYED WITH A PITCH OF LESS THAN 25mm. IN. 3000mm. INCREASE THE ABOVE PIPE SIZE TO NEXT LARGER SIZE



ผู้ช่วยศาสตราจารย์ วิโรจน์ ลิ่มไขแสง
อธิการบดีมหาวิทยาลัยเทคโนโลยีราชมงคลธัญบุรี

JOB NO. RNS-5907

PROJECT
โครงการออกแบบอาคารเรียนรวม และปฏิบัติการวิชาชีพ

OWNER
มหาวิทยาลัยเทคโนโลยีราชมงคลธัญบุรี
วิทยาเขตขอนแก่น

LOCATION
มหาวิทยาลัยเทคโนโลยีราชมงคลธัญบุรี
วิทยาเขตขอนแก่น

DESIGN TEAM

renovatespace
ARCHITECTURE • INTERIOR • EXHIBITION • RENOVATION

RENOVATE SPACE CO.,LTD
449 SUKHUMVIT 63 (EKKAMAI 21) KLONGTONNAI WATTANA 10110
Tel: (66 2) 711-5837 Fax: (66 2) 711-5763
E-MAIL: info@space.co.th Web Site: www.space.co.th

ARCHITECTS DESIGNERS	SIGNATURE
วิโรจน์ ลิ่มไขแสง	7-01-022
พีรพันธุ์	8-01-2137
สุวิทย์ ช่างเหล็ก	8-01-2228
PROJECT ARCHITECT	SIGNATURE
สุวิทย์ ช่างเหล็ก	8-01-2228
INTERIOR DESIGNERS	SIGNATURE
LANDSCAPE DESIGNERS	SIGNATURE
STRUCTURAL ENGINEERS	SIGNATURE
อ.วิโรจน์ ลิ่มไขแสง	26-1873
CIVIL ENGINEERS	SIGNATURE
วิโรจน์ ลิ่มไขแสง	8-01-9204
วิโรจน์ ลิ่มไขแสง	26-1873
ELECTRIC ENGINEERS	SIGNATURE
วิโรจน์ ลิ่มไขแสง	26-1873
MECHANIC ENGINEERS	SIGNATURE
วิโรจน์ ลิ่มไขแสง	8-01-2613
SANITARY ENGINEERS	SIGNATURE
วิโรจน์ ลิ่มไขแสง	26-1873
วิโรจน์ ลิ่มไขแสง	26-1873
REVISIONS	DATE

คำแนะนํ้า

- แบบก่อสร้างนี้เป็นทรัพย์สินของมหาวิทยาลัยเทคโนโลยีราชมงคลธัญบุรี วิทยาเขตขอนแก่น เพื่อโครงการนี้ไว้ใช้เพื่อโครงการนี้เท่านั้น ไม่สามารถเอามาใช้กับโครงการอื่น ๆ ได้โดยปราศจากขออนุญาต
- วิธีใช้และวิธีเก็บรักษาแบบก่อสร้าง
- จะหาแบบก่อสร้างนี้ในกรณีที่มีการแก้ไขแบบก่อสร้างให้ตรงกับสถานที่จริง
- ก่อนการปฏิบัติงานในแต่ละงาน ผู้รับจ้างต้องขอแบบ SHOP DRAWING จากผู้ควบคุมงานและคณะกรรมการตรวจการจ้างงานที่รับผิดชอบมีก่อนการดำเนินการทุกครั้ง

แบบก่อสร้าง
DRAWING TITLE: รายละเอียดการติดตั้ง 3
SCALE: NTS

DRAWN: R-SPACE STAFF
CHECKED:
APPROVED:
DATE: 24/05/59
FILE:

DRAWING NO.: AC-25
TOTAL:

Notes
This Drawing is Copyrighted. All Contractors must check all dimensions on site. Only signed dimensions and grid lines are to be worked from. Discrepancies must be reported immediately to the Architect or Engineer concerned before proceeding.