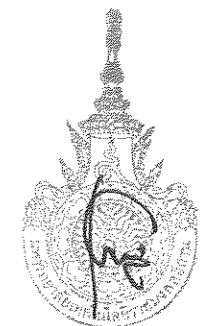




โรงเรียนปลูกพืชไฮโดรโปนิกส์

ต.หนองระเวียง อ.เมือง จ.นครราชสีมา
มหาวิทยาลัยเทคโนโลยีราชมงคลอีสาน



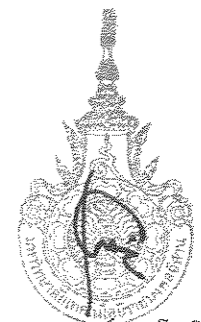
รองศาสตราจารย์ ดร.วิชิต ศรีภูธร
อธิการบดีมหาวิทยาลัยเทคโนโลยีราชมงคลอีสาน



หมวดสถาปัตยกรรม (Architecture)



โรงเรียนปลูกพืชไฮโดรโปนิกส์



รองศาสตราจารย์ ดร.โมเชิต ศรีภูธร
อธิการบดีมหาวิทยาลัยเทคโนโลยีราชมงคลธัญบุรี

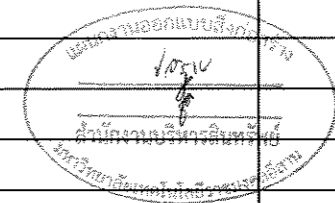
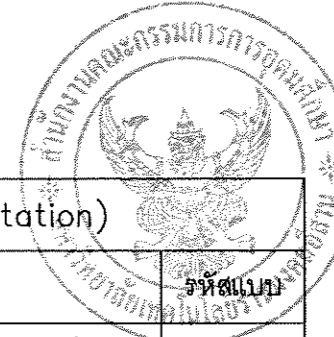
สารบัญแบบก่อสร้าง

หมวดสถาปัตยกรรม (Architecture)		
แผ่นที่	แสดง	รหัสแบบ
1	สารบัญแบบก่อสร้าง	AR-01
2	สัญลักษณ์ประกอบแบบ รายการประกอบแบบทั่วไป	AR-02
3	รายการประกอบแบบ	AR-03
4	รายการประกอบแบบก่อสร้างเฉพาะทาง	AR-04
5	ระดับความสูงพื้นที่ CONTOUR LINE	AR-05
6	แผนที่สังเขป	AR-06
7	ผังบริเวณโรงเรียน	AR-07
8	ผังพื้นที่โรงเรียน	AR-08
9	ผังวางโต๊ะปลูก (ไม้ดอก - GH1)	AR-09
10	แบบขยายโต๊ะปลูก (ไม้ดอก - GH1)	AR-10
11	ผังวางโต๊ะปลูก NFT (ไฮโดรโปนิกส์ - GH2)	AR-11
12	แบบขยายโต๊ะปลูก (ไฮโดรโปนิกส์ - GH2)	AR-12
13	รูปดำน 1 & 2 (GH1-GH2)	AR-13
14	รูปดำน 3 & 3 (GH1-GH2)	AR-14

หมวดโครงสร้าง (Structure)		
แผ่นที่	แสดง	รหัสแบบ
13	ผังฐานรากและแนวแผ่นคอนกรีตสำหรับรูป (GH1 & GH2)	ST-01
14	ขยายฐานรากและเพลาเสา	ST-02
15	แบบการติดตั้งหน้าจั่วหน้า	ST-03
16	แบบการติดตั้งหน้าจั่วหลัง	ST-04
17	แบบขยายโครงหลังคา	ST-05
18	แบบขยาย SIDE CROSS BRACING	ST-06
19	ผังวางระบายน้ำฝน	ST-07
20	แบบขยายวางระบายน้ำฝน	ST-08
21	แบบการติดตั้งวางระบายน้ำฝน	ST-09
22	ผังโครงสร้างโครงหลังคา	ST-10

หมวดระบบสุขาภิบาล (Sanitation)		
แผ่นที่	แสดง	รหัสแบบ
23	ผังการจ่ายน้ำ COOLING PAD (GH1 & GH2)	SN-01
24	แบบขยายผังถึงน้ำใต้ดิน (GH1 - GH2)	SN-02
25	รูปแบบแสดงชิ้นส่วน Cooling Pad GH1-GH2	SN-03

หมวดระบบไฟฟ้า (Electricity)		
แผ่นที่	แสดง	รหัสแบบ
27	ผังติดตั้งหลอดไฟ Flower Lamp (ไม้ดอก - GH1)	EE-01
28	ผังม่านเปิด/ปิดด้านข้าง	EE-02
29	ผังระบบพรางแสงภายใน	EE-03
30	ผังการจ่ายไฟฟ้าเข้าอุปกรณ์	EE-04
31	ระบบพรางแสงขับเคลื่อนด้วยมอเตอร์ไฟฟ้าแบบพื้นเพ็อง	EE-05
32	รูปแบบแผ่นพรางแสง รางลึกลับ	EE-06
33	รูปแบบมอเตอร์ขับเคลื่อนม่านกันฝน รูปแบบมอเตอร์ขับเคลื่อนระบบพรางแสง	EE-07
34	รูปแบบพัดลมระบายอากาศ	EE-08



โครงการ : โรงเรียนปลูกพืชไฮโดรโปนิกส์

สถานที่ก่อสร้าง
มหาวิทยาลัยเทคโนโลยีราชมงคลอีสาน
ต.หนองระเวียง อ.เมือง จ.นครราชสีมา

สถาปนิก	อนุมัติ	รับใช้
นายพรพันธ์ จันทิชา	ก-ศก.7587	
วิศวกรโครงสร้าง		
นายวิวัฒน์ เต็มมีวิชา	ศย.12244	
วิศวกรไฟฟ้า		
วิศวกรเครื่องกล		

คำแนะนำ
1. แบบก่อสร้างนี้เป็นทรัพย์สินของมหาวิทยาลัยเทคโนโลยีราชมงคลอีสานนครราชสีมา หรือหน่วยงานที่เกี่ยวข้อง
ใช้ที่ถูกต้องและสงวนลิขสิทธิ์ของมหาวิทยาลัยฯ
หากมีการนำแบบไปใช้ในกิจการอื่นโดยไม่ขออนุญาต
2. ไม่ให้คัดลอกหรือทำแบบใด ๆ ขึ้นมาโดยไม่ขออนุญาต
3. ระยะเวลาในการใช้แบบหากมีเปลี่ยนแปลงในสถานที่จริง
ปรับให้เข้ากับสถานที่จริง โดยผู้รับจ้างต้องได้รับอนุญาต
จากสถาปนิกผู้ออกแบบ
4. ก่อนการปฏิบัติงานในแต่ละงาน ผู้รับจ้างต้องส่งแบบ
SHOP DRAWING ต่อผู้ควบคุมงานและคณะกรรมการควบคุม
การจ้างพิจารณาถึงข้ออนุมัติก่อนการดำเนินงานทุกครั้ง

ตรวจ :
(นายรุ่งสันติ ไกรกลาง)

อนุมัติ :
(รศ.ดร. โฆษิต ศรีภูธร)
อธิการบดี
มหาวิทยาลัยเทคโนโลยีราชมงคลอีสาน
แบบแสดง

สารบัญแบบก่อสร้าง

SCALE: A3-1:150
DRAWN BY:
PRINTED DATE: 04-09-2021
DRAWING NO: AR-01

รองศาสตราจารย์ ดร.โฆษิต ศรีภูธร
อธิการบดีมหาวิทยาลัยเทคโนโลยีราชมงคลอีสาน

สัญลักษณ์ประกอบแบบ

สัญลักษณ์	แสดง
	แนวเสา
	เส้นบอกแนวเขตที่ดิน
	เส้นบอกระยะวัดจาก ริม ถึง ริม
	เส้นบอกระยะวัดจาก ศูนย์กลาง ถึง ศูนย์กลาง
	เส้นบอกระยะวัดจาก ศูนย์กลาง ถึง ริม
	แปลนผนังก่ออิฐครึ่งแผ่นหรืออิฐบล็อกยกเว้นระบุเป็นอย่างอื่น
	สัญลักษณ์บอกวัสดุในแปลนและในรูปด้าน
ระดับพื้น ±000	ระดับผิวพื้นที่ตกแต่งแล้วในรูปตัด
ระดับฝ้าเพดาน +XXXX	ระดับความสูงฝ้าที่วัดจากพื้นปิดผิวตกแต่งแล้วในรูปตัด
FL	รหัสวัสดุปิดผิวตกแต่งที่แสดงในแปลน
CL	รหัสวัสดุฝ้าเพดานที่แสดงในแปลน
TLM	รหัสประตูแบบบานเลื่อนที่แสดงในแปลนและรูปด้าน
C	รหัสหน้าต่างที่แสดงในแปลนและรูปด้าน
D	รหัสประตูที่แสดงในแปลนและรูปด้านยกเว้นระบุเป็นอย่างอื่น
	รหัสวัสดุตกแต่งพื้น ระดับผิวพื้นที่ตกแต่งแล้ว ความสูงเพดานวัดจากพื้นที่ปิดผิวตกแต่งแล้ว รหัสวัสดุตกแต่งฝ้าเพดาน
	ทิศทางการมองรูปด้านอาคาร
	หมายเลขรูปด้านหรือรูปตัดที่แสดงในแผ่นเดียวกัน
	หมายเลขและทิศทางการตัดรูปตัดในแปลนและรูปด้าน
	หมายเลขและทิศทางการตัดรูปตัดในแปลนและรูปด้าน
	หมายเลขแสดงตำแหน่งและรายละเอียดแบบขยาย

งานพื้น

รายการประกอบแบบทั่วไป

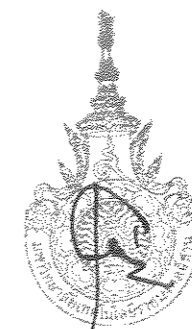
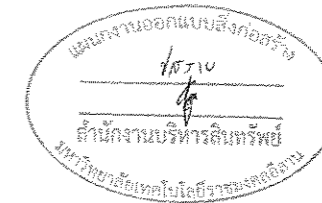
- พื้นห้อง BUFFER
- พื้นดินอัดแน่น เทพื้นด้วยคอนกรีตหนา 0.10 ม
- พื้นห้องปลูก
- พื้นดินอัดแน่น ปลูกด้วยหินเกร็ด +0.05 ม

งานผนัง

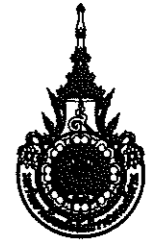
- ผนังจั่วด้านหน้า
- จั่วคลุมด้วยฟิล์มหนา 150 ไมครอน
- ผนังจั่วด้านหลัง
- จั่วคลุมด้วยฟิล์มหนา 150 ไมครอน และแผ่น COOLING PAD ตามแบบรูปด้าน
- ผนังจั่วหน้าด้านข้าง (ซ้าย-ขวา)
- คลุมด้วยฟิล์มหนา 150 ไมครอน
- ผนังรอบอาคาร
- ติดตั้งแผ่นผนังคอนกรีตสำเร็จรูป หนา 0.05 ม สูง 0.35 เมตร

งานหลังคา

- วัสดุผนังหลังคาทั่วไป
- คลุมด้วยฟิล์มหนา 150 ไมครอน



รองศาสตราจารย์ ดร.ไฉฉิต ศรีภูธร
อธิการบดีมหาวิทยาลัยเทคโนโลยีราชมงคลธัญบุรี



โครงการ : โรงเรือนปลูกพืชไฮโดรโปนิกส์

สถานที่ก่อสร้าง
มหาวิทยาลัยเทคโนโลยีราชมงคลธัญบุรี
ต.หนองแขม อ.เมือง จ.นครราชสีมา

สถาปนิก	อนุมัติ	รับใช้
นายพงษ์พันธ์ จันทิชา	ก-สถ7587	
วิศวกรโครงสร้าง	อนุมัติ	รับใช้
นายวิวัฒน์ สุขเกษม	สถ12244	
วิศวกรไฟฟ้า	อนุมัติ	รับใช้
วิศวกรเครื่องกล	อนุมัติ	รับใช้

คำแนะนำ
1.แบบก่อสร้างนี้เป็นทรัพย์สินของมหาวิทยาลัยเทคโนโลยีราชมงคลธัญบุรี หรือหน่วยงานที่เกี่ยวข้อง ใช้เพื่อวัตถุประสงค์ในการเรียนการสอนเท่านั้น 2.ให้ใช้วัสดุที่ทนทานและปลอดภัย 3.ระยะห่างในแบบอาคารต้องระบุไว้ในสถานที่จริงให้ปรับให้เข้ากันสถานที่จริง โดยผู้รับจ้างต้องได้รับอนุญาตจากสถาปนิกผู้ออกแบบ 4.ก่อนการปฏิบัติงานในแต่ละงาน ผู้รับจ้างต้องส่งแบบ SHOP DRAWING ต่อผู้ควบคุมงานและคณะกรรมการตรวจการจ้างพิจารณาเพื่ออนุมัติก่อนการดำเนินงานทุกครั้ง

ตรวจ :
(นายรุ่งโรจน์ ไกรกลาง)

อนุมัติ :

(รศ.ดร. ไฉฉิต ศรีภูธร)
อธิการบดี
มหาวิทยาลัยเทคโนโลยีราชมงคลธัญบุรี

แบบแสดง
สัญลักษณ์ประกอบแบบ
รายการประกอบแบบทั่วไป

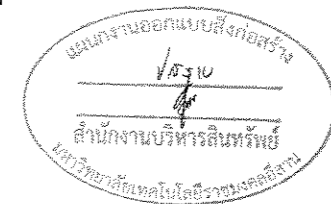
SCALE: A3-1:150
DRAWN BY:
PRINTED DATE: 04-09-2021
DRAWING NO: AR-02

รายการประกอบแบบก่อสร้างโรงเรือนแบบปรับอากาศ



โครงการ : โรงเรือนปลูกพืชไฮโดรโปนิกส์

สถานที่ก่อสร้าง		
มหาวิทยาลัยเทคโนโลยีราชมงคลธัญบุรี หนองกระเทียม อ.เมือง จ.นครราชสีมา		
สถาปนิก	นายณัฐวัฒน์ งามพิเชษฐ์	ภ-ศอ.7587
นายช่างเขียน	นายณัฐวัฒน์ งามพิเชษฐ์	ภ-ศอ.7587
วิศวกรโครงสร้าง	นายณัฐวัฒน์ งามพิเชษฐ์	ภ-ศอ.7587
นายช่างเขียน	นายณัฐวัฒน์ งามพิเชษฐ์	ภ-ศอ.7587
วิศวกรไฟฟ้า	นายณัฐวัฒน์ งามพิเชษฐ์	ภ-ศอ.7587
นายช่างเขียน	นายณัฐวัฒน์ งามพิเชษฐ์	ภ-ศอ.7587
วิศวกรเครื่องกล	นายณัฐวัฒน์ งามพิเชษฐ์	ภ-ศอ.7587
นายช่างเขียน	นายณัฐวัฒน์ งามพิเชษฐ์	ภ-ศอ.7587



คำแนะนำ

1. แบบก่อสร้างเป็นทรัพย์สินของมหาวิทยาลัยเทคโนโลยีราชมงคลธัญบุรี หรือส่วนงานที่เกี่ยวข้อง ให้ถือปฏิบัติตามความตกลงของมหาวิทยาลัยฯ เท่านั้น ห้ามนำไปใช้ในกิจการอื่นโดยไม่ได้รับอนุญาต
 2. ให้ใช้วัสดุหรือที่ทดแทนวัสดุอื่น ห้ามใช้วัสดุทดแทนในแบบหากคิดจะแก้ไขในสถานที่จริง ให้ปรับให้ตรงกับสถานที่จริง โดยผู้รับจ้างต้องได้รับอนุญาตจากสถาปนิกผู้ออกแบบ
 4. ก่อนการปฏิบัติงานในเขตงาน ผู้รับจ้างต้องส่งแบบ SHOP DRAWING ต่อผู้ควบคุมงานและคณะกรรมการตรวจการจ้างพิจารณาเพื่อขออนุมัติก่อนการดำเนินงานทุกครั้ง

ตรวจ :

(นายรุ่งวิสันต์ ไกรกลาง)

อนุมัติ :

(วศ.ดร.โฆษิต ศรีภูธร)
อธิการบดี
มหาวิทยาลัยเทคโนโลยีราชมงคลธัญบุรี

แบบร่าง

รายการประกอบแบบ

SCALE: A3-1:150
DRAWN BY:

PRINTED DATE: 04-09-2021 DRAWING NO: AR-03



รองศาสตราจารย์ ดร.โฆษิต ศรีภูธร
อธิการบดีมหาวิทยาลัยเทคโนโลยีราชมงคลธัญบุรี

ข้อกำหนดในการก่อสร้าง

1. ให้ทางผู้ว่าจ้างหรือเจ้าของสถานที่ขนย้ายเศษวัสดุและขยะมูลฝอย ออกจากบริเวณก่อสร้าง พร้อมทั้งปรับพื้นที่ให้ได้ระดับตามที่กำหนดไว้ก่อนเริ่มงาน
2. สิ่งใดที่ปรากฏในแบบ ต่อแบบ หรือ ต่อรายการ ขัดแย้งกันให้ถือสิ่งที่ดีกว่าเป็นเกณฑ์เสมอไปทั้งนี้โดยคณะกรรมการตรวจการจ้างเป็นผู้วินิจฉัย
3. สิ่งใดที่ไม่ปรากฏในแบบหรือรายการ แต่เป็นงานที่จะต้องดำเนินการให้ขึ้นส่วนของงานนั้นๆ เสร็จสมบูรณ์ถูกต้องตามหลักวิชาการและสัริจลุล่วงไปด้วยดีถือว่าผู้รับต้องดำเนินการโดยปราศจากข้อแม้ใดๆทั้งสิ้น
4. เศษวัสดุให้ทิ้งนอกพื้นที่โครงการ ยกเว้นวัสดุที่ใช้ถมที่ได้ให้ทิ้งไว้ตามจุดกำหนด
5. ในการจัดส่งวัสดุและอุปกรณ์ก่อสร้าง ผู้รับจ้างต้องจัดเตรียมลำเลียงขนส่งวัสดุโดยไม่มีผลกระทบต่อความปลอดภัยและสร้างปัญหาแก่ผู้สัญจรไปมา หากกรณีผู้รับจ้างละเลยไม่ปฏิบัติตามผู้ควบคุมงานให้ผู้ควบคุมงานหยุดการก่อสร้างได้ทันทีจนกว่าจะมีการปรับปรุงแก้ไข
6. ให้ผู้รับจ้างตรวจสอบระบบไฟฟ้าทั้งหมดให้ใช้งานได้ตามปกติ และถ้ามีส่วนชำรุดให้ผู้รับจ้างรับผิดชอบการเปลี่ยนใหม่ให้ใช้งานได้ตามปกติ
7. ระยะเวลาและขนาดที่ไม่มีการระบุตัวเลขหรือตัวหนังสือกำกับไว้ มิให้ตัดสินใจหรือกำหนดเอาโดยการวัดจากภาพ
8. ผู้รับจ้างต้องทำการตรวจสอบระยะและขนาดทั้งหมด ณ สถานที่จริงก่อนการดำเนินงาน หากมีข้อสงสัยอันเนื่องมาจากความไม่ชัดเจนหรือมีข้อขัดแย้งในรูปแบบและรายการ ต้องรีบแจ้งให้ทางคณะกรรมการ-ตรวจการจ้างผู้ออกแบบเป็นผู้วินิจฉัย มิฉะนั้นหากมีข้อผิดพลาดเกิดขึ้นแล้ว ทางผู้รับจ้างจะต้องแก้ไขให้ถูกต้องตามหลักวิชาการโดยไม่ให้มีผลกระทบต่อผู้ว่าจ้าง

ระดับมาตรฐานที่ใช้ในการก่อสร้าง

กึ่งกลางถนนที่ผ่านการก่อสร้างอาคารเป็น +0.00 จากนั้นถึงระดับอาคารตามรูปแบบ หรือ ยกเว้นระบุเป็นอย่างอื่น

รายละเอียดการจัดจ้างงานก่อสร้าง

ให้ใช้พัสดุส่งเสริมการผลิตภายในประเทศไม่น้อยกว่าร้อยละ 60 ของพัสดุที่ใช้ในการก่อสร้าง และดำเนินการตามเงื่อนไข ดังต่อไปนี้

1. ให้ใช้เหล็กหรือเหล็กกล้าที่เป็นพัสดุส่งเสริมการผลิตภายในประเทศก่อน ซึ่งต้องไม่น้อยกว่าร้อยละ 90 ของมูลค่าหรือปริมาณเหล็กหรือเหล็กกล้าที่ใช้ในงานก่อสร้างทั้งหมดในโครงการ
2. หากใช้เหล็กหรือเหล็กกล้าตามข้อ 1. ยังไม่ครบร้อยละของมูลค่าหรือปริมาณที่กำหนดให้ใช้พัสดุส่งเสริมการผลิตภายในประเทศ ให้ใช้พัสดุส่งเสริมการผลิตภายในประเทศประเภทอื่นให้ครบตามร้อยละของมูลค่าหรือปริมาณที่กำหนด

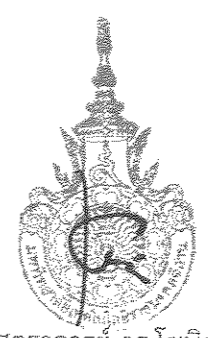
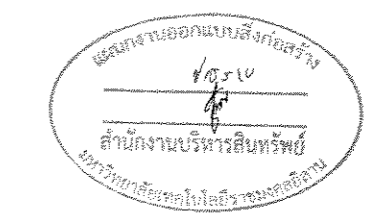
ในกรณีที่ไม่สามารถใช้พัสดุส่งเสริมการผลิตภายในประเทศได้ตามอัตราที่กำหนด ผู้รับจ้างต้องได้รับอนุมัติจากผู้ว่าจ้างก่อน

รายการประกอบแบบก่อสร้างเฉพาะทาง


1. โครงสร้างโรงเรือนที่ผลิตพลาสติกแบบกดประกอบได้ (รีไซเคิล) ใช้เหล็กชุบสังกะสี ขนาดไม่น้อยกว่า
 - 1.1. เหล็กฉาก เป็นเหล็กชุบสังกะสี ขนาด 100 มม X 50 มม X 3 มม
 - 1.2. โค้งหลังคา เป็นแป้นเหล็กชุบสังกะสี ขนาด 32 มม ทนไฟ 1.5 มม
 - 1.3. รางน้ำฝน ทำจากเหล็กชุบสังกะสี มีความหนาไม่น้อยกว่า 2 มม. และชุบสังกะสีหรือทาสี PVC จากปลายของรางลงจรด
 - 1.4. ความหนาของแป้นเหล็กชุบสังกะสี ขนาด 50 มม X 30 มม X 2 มม
 - 1.5. โครงเหล็กทั้งหมด ต้องชุบสังกะสี จากโรงงาน ไม่สามารถนำวัสดุอื่นมาเชื่อมแล้วทำการซ่อมด้วยสี หรือ วัสดุกันสนิมอื่นๆ
 - 1.6. ความหนาของการชุบสังกะสีที่ Iron & Steel Spare Part ที่ความหนา 1.5-3 มม จะต้องมีค่าเฉลี่ย (Average Thickness of Galvanized Coating : um) ไม่น้อยกว่า 55 um พร้อมใบรับรองจากโรงงาน
2. วัสดุอุปกรณ์พลาสติก
 - 2.1. วัสดุพลาสติก เป็นพลาสติกที่ผลิตกับโรงเรือนเฉพาะทำ นำเข้าจากต่างประเทศ มีอายุการใช้งานไม่ต่ำกว่า 3 ปี
 - 2.2. มีความหนาไม่น้อยกว่า 150 ไมครอน ความกว้างของฟิล์ม ไม่น้อยกว่า 10.5 เมตร โดยคุณภาพคงทนเช่นเดียว ไม่ฉีกขาดของพลาสติก
 - 2.3. คุณสมบัติของพลาสติก มีรายละเอียด ดังนี้
 - 2.3.1. Tensile at break (ASTM D882)
 - 2.3.1.1. Machine Direction (MPa) ไม่น้อยกว่า 28
 - 2.3.1.2. Transversal Direction (MPa) ไม่น้อยกว่า 27
 - 2.3.2. Elongation at break (ASTM D882)
 - 2.3.2.1. Machine Direction (MPa) ไม่น้อยกว่า 550
 - 2.3.2.2. Transversal Direction (MPa) ไม่น้อยกว่า 650
 - 2.3.3. Dart drop (ASTM D1709) ไม่น้อยกว่า 575g.
 - 2.3.4. Light Transmission ไม่น้อยกว่า 85%
 - 2.3.5. Diffusion ไม่น้อยกว่า 83%
 - 2.4. มีคุณสมบัติทนต่อการใช้งานไม่น้อยกว่า 38 เดือน และทนต่อคุณสมบัติของพลาสติกจากโรงงานผู้ผลิตฟิล์ม
 - 2.5. การติดตั้งและอุปกรณ์สำหรับการยึดฟิล์ม โดยใช้อุปกรณ์ รางติดตั้งเหล็กชุบสังกะสี (Zinc Coating ไม่น้อยกว่า 120g/กรัม) ความยาวต่อเส้นไม่น้อยกว่า 4 เมตร
 - 2.6. ติดตั้งโดยใช้ ตัวชุบสังกะสี ที่มีค่าความหนา UV ขนาด 2 มม
 - 2.7. อุปกรณ์จับยึดฟิล์ม ต้องสามารถทนแรงลมเมื่อติดตั้งแล้วได้ไม่น้อยกว่า 80 กิโลกรัม / ชั่วโมง
3. ระบบปรับอากาศด้วยระบบ Evaporator
 - 3.1. พัดลมสำหรับดูดอากาศ 50 นิ้ว จำนวน 3 ตัวต่อโรงเรือน มีคุณสมบัติ ดังนี้
 - 3.1.1. ขนาด 1380mm x 1380mm x 520mm 380v. 1.5hp. แบบ 3 ใบพัด
 - 3.1.2. ขนาดตัวพัดลม 1280mm
 - 3.1.3. Volume Flow Rate ไม่น้อยกว่า 40000 m³/h
 - 3.1.4. Static pressure ไม่น้อยกว่า 80 Pa
 - 3.1.5. มาตรฐานต่าง เบ็ด-เม็ด สีตรงตามฉลาก สายพานแบบ Maintenance Free V-Belt
 - 3.1.6. Protection Grade : IP55
 - 3.1.7. มอเตอร์รับประกันจากโรงงานผู้ผลิตไม่น้อยกว่า 2 ปี
 - 3.1.8. Energy efficient Motor เป็นแบบ IE2 หรือ IE3
 - 3.2. M&N Cooling Pad (วัสดุเคลือบผิวหน้าสีเขียว : CELPAD GREEN) ความสูง 2 เมตร ความหนา 15 ซม. ความกว้างรวมไม่น้อยกว่า 9 เมตร ต่อ โรงเรือน
 - 3.3. โครงสร้าง Cooling Pad ทำจากอลูมิเนียม
 - 3.4. เบ้าน้ำสำหรับ Cooling pad แบบหมุน มีคุณสมบัติรายละเอียด ดังนี้
 - 3.4.1. ขนาด 285mm x 230 mm น้ำหนัก 5 kg.
 - 3.4.2. ตัวถังภายนอก ทำจาก Chrome-nickel steel AISI 304
 - 3.4.3. มอเตอร์ 3 Phase 230V
 - 3.4.4. Protection IP X8
 - 3.4.5. Maximum immersion depth ไม่น้อยกว่า 5 m.
 - 3.4.6. Minimum water level with float ไม่น้อยกว่า 70 mm.
 - 3.4.7. Minimum water level manual operation ไม่น้อยกว่า 15 mm.
- 3.5. ระบบเบ็ด-เม็ด ระบบปรับอากาศด้วยระบบควบคุมสภาพแวดล้อม
 - 4.1. ผนังโรงเรือน สามารถเบ็ด-เม็ด ได้ตามแนวตั้ง และมีรูปร่างและขนาด 24 ตารางเมตรทั้งหน้าและ
 - 4.2. ระบบเบ็ด-เม็ด ผนังเป็นมอเตอร์ไฟฟ้า DC 24V ขนาดกำลังไฟไม่น้อยกว่า 60W มีคุณสมบัติ ดังนี้
 - 4.2.1. Protection Grade : IP55
 - 4.2.2. ระยะคืนแรงวนไม่น้อยกว่า 30 เมตร ไม่น้อย 80 เมตร ระยะคืนแนวตั้งไม่น้อยกว่า 4 เมตร
 - 4.2.3. รับประกันมอเตอร์ไม่น้อยกว่า 2 ปี
 - 4.3. ใช้ระบบควบคุมสภาพแวดล้อมเป็นสัดส่วนควบคุม

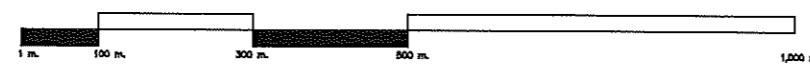
5. ระบบทางแสงแบบพื้นเรือง ภายในโรงเรือน
 - 5.1. แบบเบ็ด-เม็ด ควบคุมด้วยระบบควบคุมสภาพแวดล้อม
 - 5.2. แผ่นทางแสงสีขาว หน้าขาว มีคุณสมบัติ ดังนี้
 - 5.2.1. ลักษณะแผ่นเป็นวัสดุผสมใยแก้วใยคาร์บอน CLAF
 - 5.2.2. มีคุณสมบัติในการสะท้อนรังสีอินฟราเรด
 - 5.2.3. ทางแสงไม่น้อยกว่า 30%
 - 5.3. ระบบเบ็ด-เม็ด เป็นแบบพื้นเรือง
 - 5.4. ขับเคลื่อนด้วยมอเตอร์ 3 phase 380v 0.55 KW. RPM 5.2r/min รับประกันมอเตอร์ไม่น้อยกว่า 2 ปี
 - 5.5. อุปกรณ์จับยึดแผ่นทางแสง ทำจากอลูมิเนียมพร้อมแนวรอยบากเพื่อป้องกันความชื้น
 - 5.6. ใต้พื้นเส้น ϕ 2 mm. เป็นแนวรับแผ่นทางแสงในระยะไม่น้อยกว่า 50 ซม
 6. ระบบน้ำ
 - 6.1. ติดตั้งถังน้ำขนาด 11 นิ้ว อย่างน้อย 1 ชุด + ชุดรีไซเคิลน้ำผสมแคลเซียม + ถังกรองคาร์บอน
 7. ระบบควบคุมสภาพแวดล้อม (อุณหภูมิ ความชื้น แสง)
 - 7.1. ระบบควบคุมอุณหภูมิ ความชื้น และแสง แบบอัตโนมัติ
 - 7.2. มีเซ็นเซอร์อุณหภูมิ ความชื้น และแสง ภายในโรงเรือน อย่างน้อย 1 ชุด
 - 7.3. ติดตั้งระบบปรับอากาศด้วยระบบโรงเรือน
 8. ระบบน้ำไฟฟ้าควบคุมโรงเรือน
 - 8.1. มีวิศวกร ควบคุมสามารถเลือกระบบการทำงานแบบอัตโนมัติ และควบคุมด้วยมือ
 - 8.2. มีระบบป้องกันไฟฟ้าช็อต ไฟฟ้าไหม้ และฟ้าผ่า
 9. ชุดปลูกผักไฮโดรโปนิกส์ NFT แบบถาวร จำนวน 1 ชุด (สำหรับ Greenhouse-2) ประกอบด้วย
 - 9.1. ชุดโต๊ะปลูกผักแบบวางเบ็ด พร้อมแผงเหล็กชุบสังกะสี ขนาดความกว้างไม่น้อยกว่า 1.8 เมตร ความยาวไม่น้อยกว่า 12 เมตร จำนวนไม่น้อยกว่า 11 รางต่อหนึ่งโต๊ะ จำนวนไม่น้อยกว่า 8 โต๊ะ หรืออุปกรณ์จับยึดและรางรวมน้ำ
 - 9.2. ชุดโต๊ะปลูกผักแบบวางเบ็ด พร้อมแผงเหล็กชุบสังกะสี ขนาดความกว้างไม่น้อยกว่า 1.0 เมตร ความยาวไม่น้อยกว่า 12 เมตร จำนวนไม่น้อยกว่า 5 รางต่อหนึ่งโต๊ะ จำนวนไม่น้อยกว่า 3 โต๊ะ หรืออุปกรณ์จับยึดและรางรวมน้ำ
 - 9.3. ชุดโต๊ะปลูกผักแบบยกโดยใช้ฐานวางปลูกผัก พร้อมแผงเหล็กชุบสังกะสี ขนาดความกว้างไม่น้อยกว่า 1 เมตร ความยาวไม่น้อยกว่า 12 เมตร จำนวนไม่น้อยกว่า 9 รางต่อหนึ่งชุด พร้อมอุปกรณ์จับยึดและรางรวมน้ำ จำนวนไม่น้อยกว่า 1 ชุด
 - 9.4. ชุดอุปกรณ์เติมปุ๋ยอัตโนมัติ 1 ชุด รับประกันไม่น้อยกว่า 1 ปี มีคุณสมบัติ ดังนี้
 - 9.4.1. ชุด EC ประกอบด้วย หน้าจอบริการ EC, 24V DC 1.2A power supply, EC Electrode
 - 9.4.1.1. สามารถอ่านค่าได้ เป็น EC หรือ CF
 - 9.4.1.2. ช่วงอ่านค่าได้ตั้งแต่ 0 ถึง 9.9 mS/cm (0 ถึง 99 CF)
 - 9.4.1.3. สามารถตั้งเวลา Dosing ได้
 - 9.4.1.4. สามารถตั้งเทียบค่า (Recalibrate) โดยใช้ 27.84 CF
 - 9.4.2. ชุด pH ประกอบด้วย หน้าจอบริการ pH, 24V DC 1.2A power supply, pH Electrode
 - 9.4.2.1. ช่วงอ่านค่าได้ตั้งแต่ 2 ถึง 10 pH
 - 9.4.2.2. สามารถตั้งเวลา Dosing ได้
 - 9.4.2.3. สามารถตั้งเทียบค่า (Recalibrate) โดยใช้ pH 7 และ 4 buffer solution
 - 9.4.3. Peristaltic Pump แบบ 3 หัว ต่อชุด
 - 9.4.3.1. กำลังไฟ VDC 24
 - 9.4.3.2. Flow rate ไม่น้อยกว่า 300ml/minute ต่อหัว
 - 9.4.3.3. ขนาดตัวปั๊ม ไม่น้อยกว่า 85mm x75mm x35mm ต่อหัว
- 9.5. รางปลูกผักแบบเบ็ด-เม็ด แบบพื้นเรืองทั้งหมด ทำจากวัสดุ UPVC สีขาวหรือวัสดุอื่นที่ดีกว่าสามารถทนความร้อนจากแสงและสารเคมีได้มีความหนาไม่น้อยกว่า 1.2 มิลลิเมตร ความยาวต่อเส้นไม่น้อยกว่า 6 เมตร หลุมเจาะระยะห่างไม่น้อยกว่า 30 หลุม ภายในรางปลูกผักมีร่องน้ำสำหรับพาหน้ำที่ทางน้ำให้ไหลได้ดี
- 9.6. อุปกรณ์สำหรับเดินท่อ น้ำ เขารอบแบบถาวร จำนวนไม่น้อยกว่า 1 ชุด
- 9.7. ถังน้ำพลาสติกแบบ PE สำหรับวางใต้ดิน ความจุไม่น้อยกว่า 2,000 ลิตร จำนวนไม่น้อยกว่า 1 ถัง
- 9.8. เบ้าน้ำ ขนาดไม่น้อยกว่า 0.5 กิโลวัตต์ ไฟ 220 โวลต์ จำนวนไม่น้อยกว่า 1 ตัว
10. โต๊ะเพาะชำต้นกล้า (สำหรับ Greenhouse-1) ประกอบด้วย
 - 10.1. โต๊ะเพาะชำต้นกล้า ขนาดกว้าง 1.8 เมตร ยาว 8 เมตร สูง 0.8 เมตร จำนวน 7 ชุด
 - 10.2. โต๊ะเพาะชำต้นกล้า ขนาดกว้าง 1.8 เมตร ยาว 10 เมตร สูง 0.8 เมตร จำนวน 5 ชุด
 - 10.3. โครงสร้าง ทำจากเหล็กชุบสังกะสี เชื่อมและชุบสังกะสี จากโรงงาน
 - 10.4. ระบบให้น้ำแบบน้ำหยด โดยเป็นแบบหัวกระจายละออง น้ำมีที่ 2.1L/h
 - 10.5. หลอดไฟสำหรับพืช Greenpower LED Flowering Lamp มีรายละเอียดคุณสมบัติ ดังนี้
 - 10.5.1. Spectral Version : DR/W/FR (deep red, white , far red)
 - 10.5.2. Photo flux ไม่น้อยกว่า 20 mol/s
 - 10.5.3. Power ไม่น้อยกว่า 9.3 w
 - 10.5.4. Efficacy ไม่น้อยกว่า 2.2 mol/J
 - 10.5.5. Cap-base แบบ E26 หรือ E27 ได้
 - 10.5.6. Protection Grade : IP44
 - 10.5.7. Rated average lifetime (Hrs) L90 : 25,000
 - 10.5.8. Switching cycle ไม่น้อยกว่า 35,000 ครั้ง
 - 10.5.9. Power Factor ไม่น้อยกว่า 0.9 VAC
 - 10.5.10. Power Input 120-240 VAC (50-60Hz)

11. งานประติมากรรม
 - 11.1. ดำเนินการปรับพื้นดินให้พร้อมก่อสร้างที่ขนาดไม่น้อยกว่า 40x40 เมตร
 12. งานเดินไฟฟ้าภายในโรงเรือนและงานระบบน้ำ
 - 12.1. เดินไฟฟ้าจากจุดที่กำหนดตามแบบ เข้ามายังโรงเรือนเพื่อใช้งานได้
 - 12.2. เดินงานประปาจากจุดที่กำหนดตามแบบ เข้ามายังโรงเรือนเพื่อใช้งานได้
 - 12.3. จัดเตรียมถังเก็บน้ำขนาด 8,000 ลิตร จำนวน 2 ถัง พร้อมอุปกรณ์ประกอบเพื่อใช้งานในระบบ



รองศาสตราจารย์ ดร.โมชิต ศรีภูธร
อธิการบดีมหาวิทยาลัยเทคโนโลยีราชมงคลธัญบุรี

	
โครงการ : โรงเรือนปลูกพืชไฮโดรโปนิกส์	
สถานที่ก่อสร้าง มหาวิทยาลัยเทคโนโลยีราชมงคลธัญบุรี ต.หนองกระเทียม อ.เมือง จ.นครราชสีมา	
สถาปนิก	นายพงษ์พันธ์ จันทิชากร 1-107587
วิศวกรโครงสร้าง	นายวีรพันธุ์ เจริญนิพัทธ์ 1112244
วิศวกรไฟฟ้า	
วิศวกรเครื่องกล	
คำแนะนำ	
1.แบบก่อสร้างนี้เป็นทรัพย์สินของมหาวิทยาลัยเทคโนโลยีราชมงคลธัญบุรี หรือส่วนงานที่เกี่ยวข้องของใช้เพื่อวัตถุประสงค์ตามโครงการของมหาวิทยาลัยเท่านั้น หากนำไปใช้ในกิจการอื่นก่อนได้รับอนุญาต 2.ให้ใช้คำอธิบายที่แนบมาในคู่มือการใช้งาน 3.ระยะเวลาในการรับประกันขึ้นอยู่กับระยะเวลาที่ผู้รับจ้างได้ปฏิบัติงานจริง โดยผู้รับจ้างต้องได้รับอนุญาตจากสถาปนิกผู้ออกแบบ	
4.ก่อนการปฏิบัติงานในแต่ละงาน ผู้รับจ้างต้องส่งแบบ SHOP DRAWING หรือแบบควบคุมและคณะกรรมการตรวจการจ้างพิจารณาถึงข้ออนุมัติก่อนการดำเนินงานทุกครั้ง	
ตรวจ :	
(นายรุ่งสันต์ โกรกกลาง)	
อนุมัติ :	
(รศ.ดร.โมชิต ศรีภูธร) อธิการบดี มหาวิทยาลัยเทคโนโลยีราชมงคลธัญบุรี	
แบบแสดง	
รายการประกอบแบบ ก่อสร้างเฉพาะทาง	
SCALE: A3-1:150	
DRAWN BY:	
PRINTED DATE:	DRAWING NO:
04-09-2021	AR-04

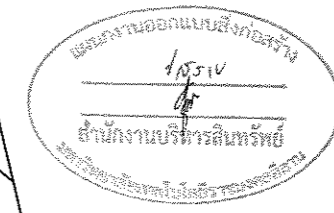


ระดับความสูงพื้นที่ ศูนย์หนองระเวียง CONTOUR LINE

มาตราส่วน 1 : 10,000



รองศาสตราจารย์ ดร.ไชยิต ศรีภูธร
อธิการบดีมหาวิทยาลัยเทคโนโลยีราชมงคลอีสาน



โครงการ : โครงการปลูกพืชโตโตรไปปกติ

สถานที่ก่อสร้าง
มหาวิทยาลัยเทคโนโลยีราชมงคลอีสาน
ต.หนองระเวียง อ.เมือง จ.นครราชสีมา

สถาปนิก	ตำแหน่ง ผู้ควบคุมร่าง	วันที่
นายพงษ์พันธ์ จันทิษฐ์	ก-ตล.7507	
วิศวกรโครงสร้าง	ผู้ควบคุมร่าง	
นายวิวัฒน์ เจริญวิชา	สย.12244	
วิศวกรไฟฟ้า	ผู้ควบคุมร่าง	
วิศวกรเครื่องกล	ผู้ควบคุมร่าง	

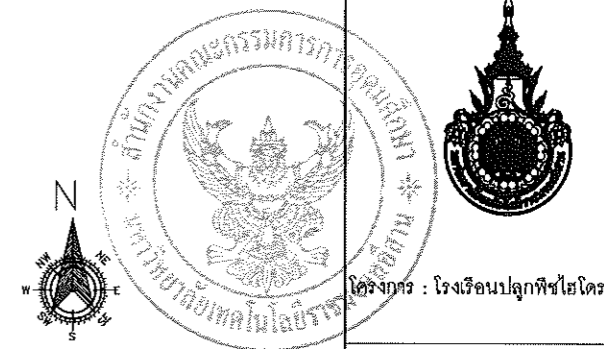
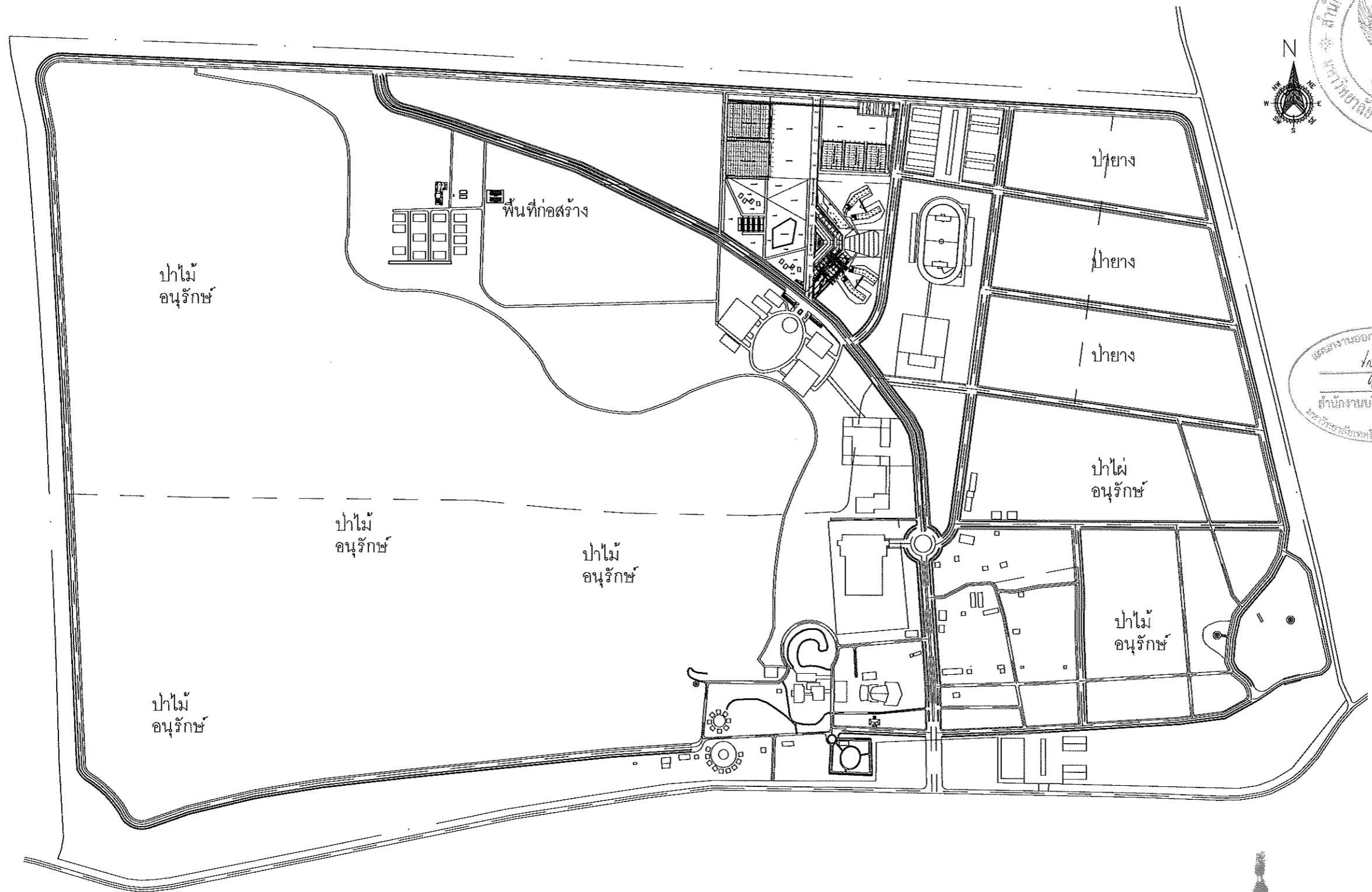
คำแนะนํา
1.แบบก่อสร้างนี้เป็นทรัพย์สินของมหาวิทยาลัยเทคโนโลยีราชมงคลอีสานนครราชสีมา หรือส่วนงานที่เกี่ยวข้อง 2.ให้ใช้ตัวอักษรที่ชัดเจนและใหญ่พอ 3.ระมัดระวังในแบบหากมีข้อผิดพลาดให้แจ้งให้ทราบทันที 4.ก่อนการปฏิบัติงานในแต่ละงาน ผู้รับจ้างต้องส่งแบบ SHOP DRAWING ต่อผู้ควบคุมงานและคณะกรรมการตรวจการจ้างพิจารณาเพื่อขออนุมัติก่อนการดำเนินงานทุกครั้ง

ตรวจ :
(นายรุ่งสันต์ ไกรกลาง)

อนุมัติ :

(รศ.ดร.ไชยิต ศรีภูธร)
อธิการบดี
มหาวิทยาลัยเทคโนโลยีราชมงคลอีสาน

แบบแสดง	
ระดับความสูงพื้นที่ CONTOUR LINE	
SCALE: A3-1:150	
DRAWN BY:	
PRINTED DATE:	DRAWING NO.:
04-09-2021	AR-05



โครงการ : โรงเรือนปลูกพืชไฮโดรโปนิกส์

สถานที่ก่อสร้าง		
มหาวิทยาลัยเทคโนโลยีราชมงคลอีสาน ต.หนองระเวียง อ.เมือง จ.นครราชสีมา		
สถาปนิก	นายวิชาญ ผู้ประกอบวิชาชีพ	นายวิชาญ
นายวิชาญพันธ์ จันทวิเศษ	ภ-สถ.7581	
วิศวกรโครงสร้าง	นายวิชาญพันธ์	นายวิชาญ
นายวิชาญพันธ์ เขียมมีปรีชา	สถ.12244	
วิศวกรไฟฟ้า	นายวิชาญพันธ์	นายวิชาญ
วิศวกรเครื่องกล	นายวิชาญพันธ์	นายวิชาญ

แผนงานออกแบบสิ่งก่อสร้าง
10/21
ผู้อำนวยการสำนักบริหารพื้นที่อนุรักษ์ที่ 10
มหาวิทยาลัยเทคโนโลยีราชมงคลอีสาน

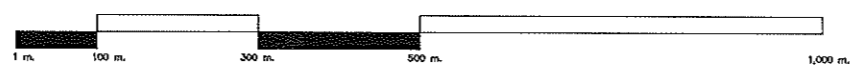
คำแนะนํา
1. แผนก่อสร้างนี้เป็นทรัพย์สินของมหาวิทยาลัยเทคโนโลยีราชมงคลอีสานนครราชสีมา หรือส่วนงานที่เกี่ยวข้องใช้เพื่อวัตถุประสงค์ตามความตกลงการยอมรับมหาวิทยาลัยเท่านั้นห้ามนำไปใช้ในกิจการอื่นก่อนได้รับอนุญาต
2. ให้ใช้ชุดตัวเลขที่กำกับอยู่ในรูปเป็น รหัสจากแบบ
3. รายละเอียดในแบบหากมีข้อสงสัยขอปรึกษาในสถานที่ซึ่งให้บริการแก่ลูกค้าที่สถานี โดยผู้รับจ้างต้องได้รับอนุญาตจากสถาปนิกผู้ออกแบบ
4. ก่อนการปฏิบัติงานในแต่ละงาน ผู้รับจ้างต้องส่งแบบ SHOP DRAWING ต่อผู้ควบคุมงานและคณะกรรมการตรวจการจ้างพิจารณาเพื่อขออนุมัติก่อนการดำเนินงานทุกครั้ง

ตรวจ :
(นายรุ่งวิสันต์ ไกรกลาง)
อนุมัติ :

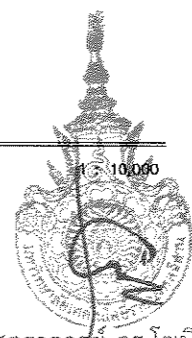
(รศ.ดร. โยษิต ศรีภูธร)
อธิการบดี
มหาวิทยาลัยเทคโนโลยีราชมงคลอีสาน

แบบแสดง
แผนที่สังเขป

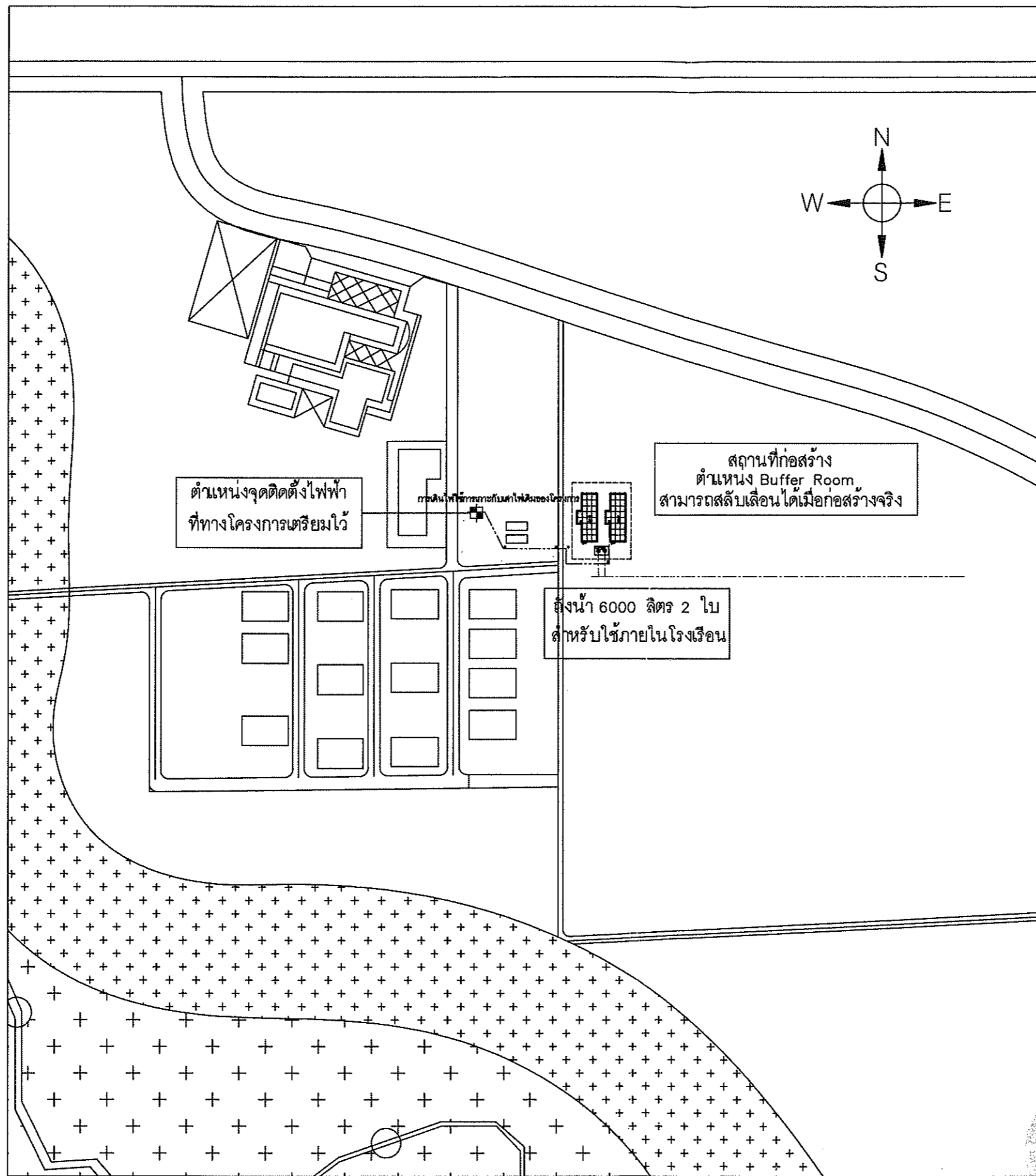
SCALE: A3-1:150	DRAWING NO:
PRINTED DATE:	DRAWING NO:
04-09-2021	AR-06



แผนที่สังเขป
มาตราส่วน
1 : 10000

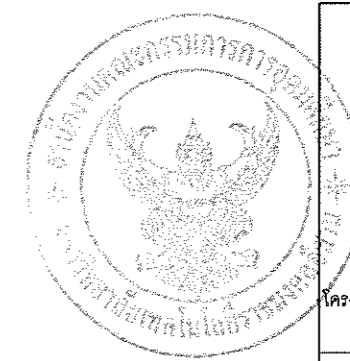


รองศาสตราจารย์ ดร.โยษิต ศรีภูธร
อธิการบดีมหาวิทยาลัยเทคโนโลยีราชมงคลอีสาน



แผนที่พอสั่งแบบ 1:3000

หมายเหตุ: หากมีความขัดแย้งของแบบให้ปรึกษา ผู้ออกแบบเท่านั้น



โครงการ : โรงเรียนปลูกพืชไฮโดรโปนิกส์

สถานที่ก่อสร้าง	
มหาวิทยาลัยเทคโนโลยีราชมงคลธัญบุรี กรุงเทพมหานคร	
สถาปนิก	นายพรวิวัฒน์ จันทวิเศษ ๓-๓๘๗๕๖
วิศวกรโครงสร้าง	นายวิวัฒน์ สุทธิเมธีวิชา ๓๘.๑๒๒๓๔
วิศวกรไฟฟ้า	
วิศวกรเครื่องกล	

และขอออกบนสิ่งก่อสร้าง
 1. 2. 3. 4.

คำแนะนำ
 1. แผนก่อสร้างนี้เป็นทรัพย์สินของมหาวิทยาลัยเทคโนโลยีราชมงคลธัญบุรี กรุงเทพมหานคร หรือส่วนงานที่เกี่ยวข้องไว้ใช้เพื่อวัตถุประสงค์เฉพาะโครงการของมหาวิทยาลัยเท่านั้นห้ามนำไปใช้ในกิจการอื่นโดยไม่ได้รับอนุญาต
 2. ไม่ให้ใช้ค่าลิขสิทธิ์ที่เกินค่าจริง
 3. ระยะเวลาในการนำแบบมาศึกษาค้นคว้าและดำเนินการก่อสร้างให้ปฏิบัติตามข้อกำหนดที่แจ้ง โดยผู้รับจ้างต้องได้รับอนุญาตจากสถาปนิกผู้ออกแบบ
 4. ก่อนการปฏิบัติงานในแต่ละงาน ผู้รับจ้างต้องส่งแบบ SHOP DRAWING คือ ควบคุมงานและคณะกรรมการตรวจสอบการจ้างงานหรือขออนุมัติก่อนการดำเนินงานทุกครั้ง

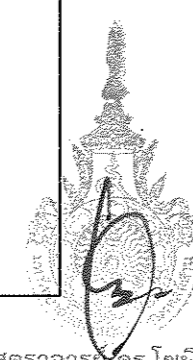
ตรวจ :
 (นายรุ่งวิวัฒน์ ไกรกลาง)

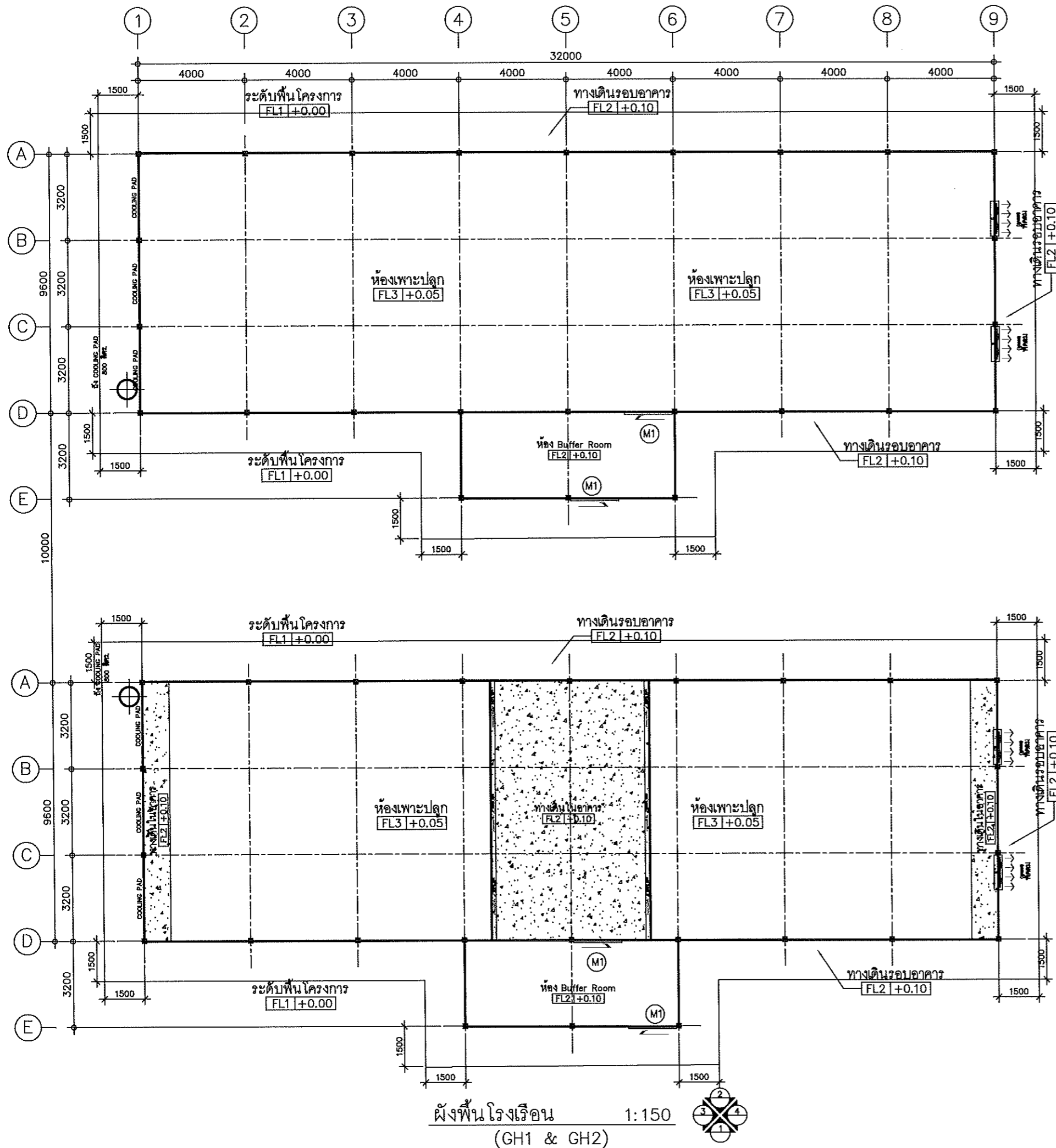
อนุมัติ :
 (รศ.ดร. โฆษิต ศรีภูธร)
 อธิการบดี
 มหาวิทยาลัยเทคโนโลยีราชมงคลธัญบุรี

แบบแสดง
 สัณนิษฐานโรงเรียน
 (GH1 - GH2)

SCALE: A3-1: 3000
 DRAWN BY:
 PRINTED DATE: 04-09-2021
 DRAWING NO: AR-07

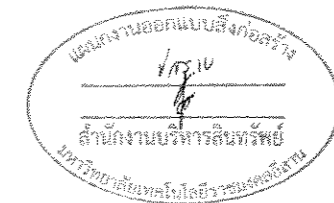
รองศาสตราจารย์ ดร. โฆษิต ศรีภูธร
 อธิการบดีมหาวิทยาลัยเทคโนโลยีราชมงคลธัญบุรี





ผังพื้น โรงเรียน 1:150 (GH1 & GH2)

หมายเหตุ: หากมีความขัดแย้งของแบบให้ปรึกษา ผู้ออกแบบเท่านั้น




รองศาสตราจารย์ ดร.โฆษิต ศรีภูธร
อธิการบดีมหาวิทยาลัยเทคโนโลยีราชมงคลศรีสุทธาน

รหัส	รายละเอียดประตู	จำนวน
M1	GH-1 Aluminum Alloy Single Sliding Door Size : 1800x2100mm.	2
M1	GH-2 Aluminum Alloy Single Sliding Door Size : 1800x2100mm.	2
จำนวนประตู ต่อโอง 1 ชุด รวม 2 โอง ทั้งหมด		4

รหัส	รายละเอียดพื้น
FL1	พื้นดินอัดแน่น ระดับพื้นโครงการ +0.00 ม
FL2	พื้นดินอัดแน่น เทพื้นด้วยคอนกรีตหนา +0.10 ม
FL3	พื้นดินอัดแน่น ปูด้วยหินแกรนิต +0.05 ม
-	กำแพงแน่นคอนกรีตรอบอาคารทั้งหมด สูง 0.35 ม

Note : -
 * - ระดับมาตรฐานที่ใช้ในการก่อสร้าง : -
 กึ่งกลางถนนที่ผ่านการก่อสร้างอาคารเป็น +0.00 จากนั้นถึงระดับอาคารตามรูปแบบ
 หรือ ยกเว้นระบุเป็นอย่างอื่น
 ** - " ZJZC " is supporting between posts.



โครงการ : โรงเรียนปลูกพืชไฮโดร โปนิคส์

สถานที่ก่อสร้าง
มหาวิทยาลัยเทคโนโลยีราชมงคลศรีสุทธาน
ต.หนองระเวียง อ.เมือง จ.นครราชสีมา

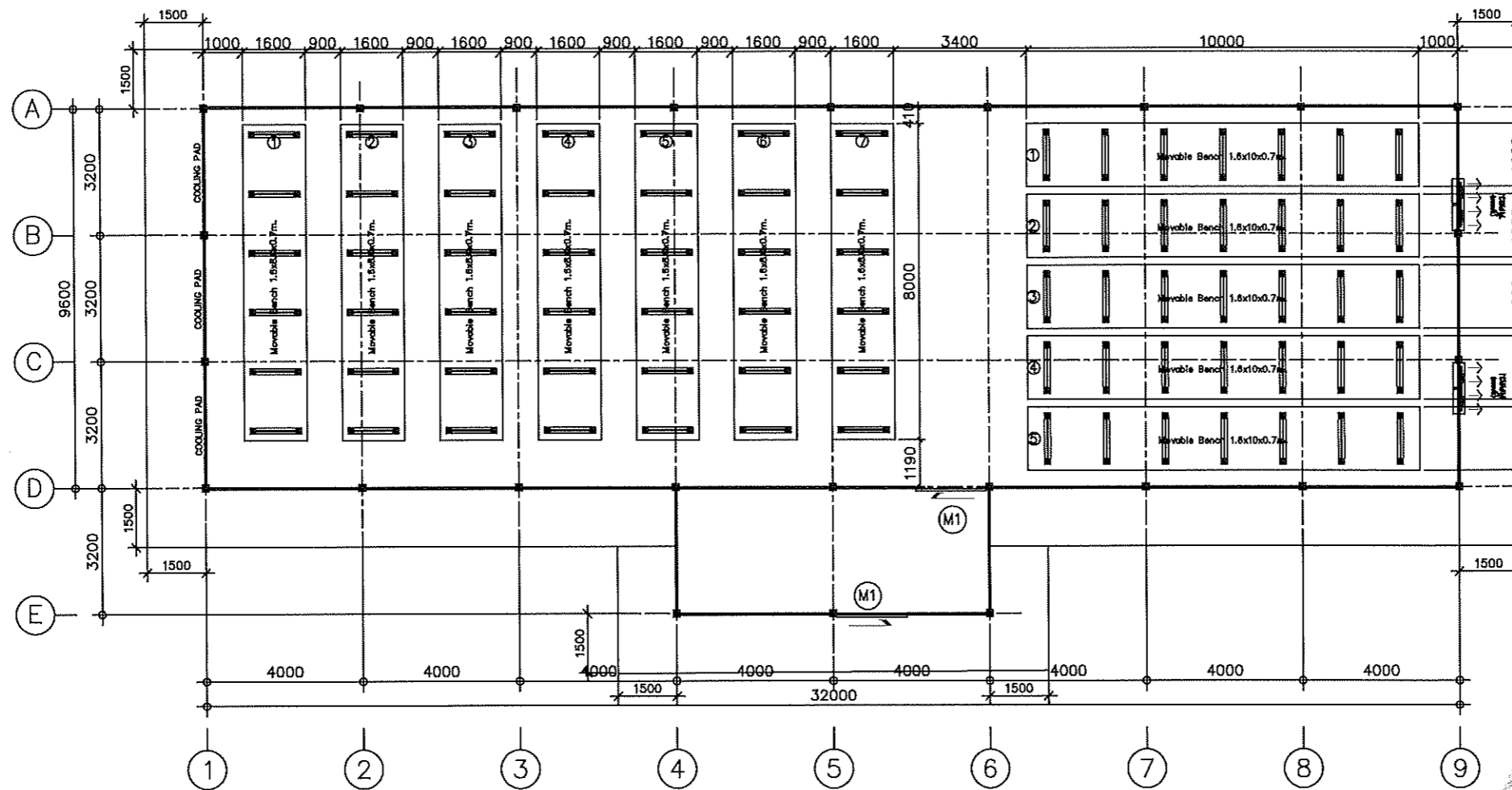
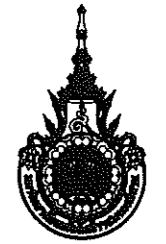
สถาปนิก	นายพงษ์พันธ์ จันจุลเรศวร ก-ศอ.7567	รับใช้
วิศวกรโครงสร้าง	นายวิวัฒน์ สุโขมณีวิธา สบ.12244	รับใช้
วิศวกรไฟฟ้า		รับใช้
วิศวกรเครื่องกล		รับใช้

คำนวณค่า
 1. แบบก่อสร้างเป็นทรัพย์สินของมหาวิทยาลัยเทคโนโลยีราชมงคลศรีสุทธานนครราชสีมา...
 2. ให้ใช้ชุดแปลนที่ได้ออกไว้ก่อน...
 3. ระยะเวลาในการแปลน...
 4. ก่อนการปฏิบัติงานในแต่ละงาน ผู้รับจ้างต้องเสนอแบบ SHOP DRAWING ต่อผู้ควบคุมงานและคณะกรรมการตรวจการจ้างพิจารณาเพื่อขออนุมัติก่อนการดำเนินงานทุกครั้ง

ตรวจ :
 (นายรุ่งสวัสดิ์ ไกรกลาง)
 อนุมัติ :
 (รศ.ดร.โฆษิต ศรีภูธร)
 อธิการบดี
 มหาวิทยาลัยเทคโนโลยีราชมงคลศรีสุทธาน

ผังพื้นโรงเรียน (GH1 - GH2)

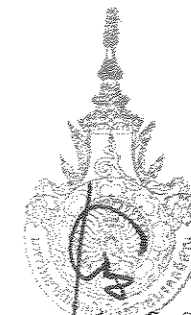
SCALE: A3-1:150
 DRAWN BY:
 PRINTED DATE: 04-09-2021
 DRAWING NO: AR-0B



ผังวางโต๊ะปลูก 1:150
(ไม้ดอก - GH1)



รองศาสตราจารย์ ดร.ไพจิตร ศรีสุภร
อธิการบดีมหาวิทยาลัยเทคโนโลยีราชมงคลธัญบุรี



แนบงานออกแบบสิ่งก่อสร้าง
โครงการ
สำนักงานบริหารสินทรัพย์
มหาวิทยาลัยเทคโนโลยีราชมงคลธัญบุรี

โครงการ : โรงเรือนปลูกพืชไฮโดรโปนิคส์

สถานที่ก่อสร้าง
มหาวิทยาลัยเทคโนโลยีราชมงคลธัญบุรี
ต.หนองกระเทียม อ.เมือง จ.นครราชสีมา

สถาปนิก	อนุมัติ	รับใช้
นายพงษ์พันธ์ วิชาญเชษฐ์	ก-ศก.7592	
วิศวกรโครงสร้าง		
นายวิวัฒน์ สุพัฒน์วิธา	สข12244	
วิศวกรไฟฟ้า		
วิศวกรเครื่องกล		

คำแนะนำ
1. แบบก่อสร้างนี้เป็นทรัพย์สินของมหาวิทยาลัยเทคโนโลยีราชมงคลธัญบุรีสงวนลิขสิทธิ์ไว้ หรือส่วนงานที่เกี่ยวข้องให้ใช้ตามวัตถุประสงค์การใช้งานของมหาวิทยาลัย
2. ให้ใช้วัสดุตามที่กำหนดในแบบ
3. ระยะเวลาในการก่อสร้างและระยะเวลาในการดำเนินงานให้ปรับให้สอดคล้องกับสถานที่จริง โดยผู้รับจ้างต้องได้รับอนุญาตจากสถาปนิกผู้ออกแบบ
4. ก่อนการปฏิบัติงานในเขตงาน ผู้รับจ้างต้องส่งแบบ SHOP DRAWING ต่อผู้ควบคุมงานและคณะกรรมการควบคุมการจ้างงานเพื่อขออนุมัติก่อนการดำเนินงานทุกครั้ง

ตรวจ :

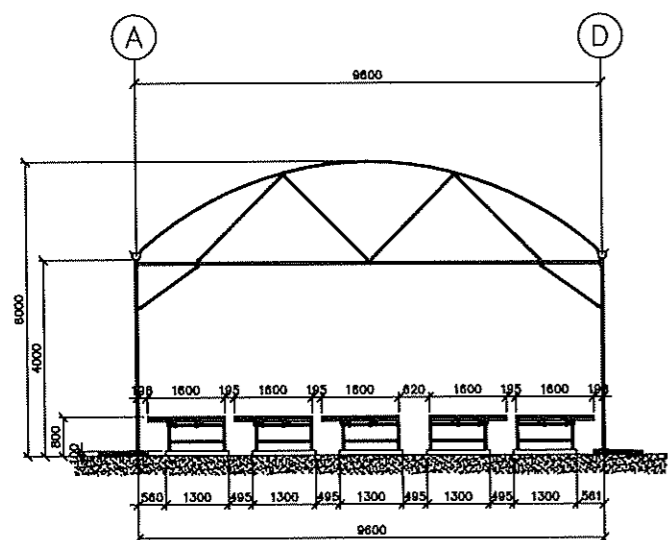
(นายรุ่งสันทน์ ไกรกลาง)

อนุมัติ :

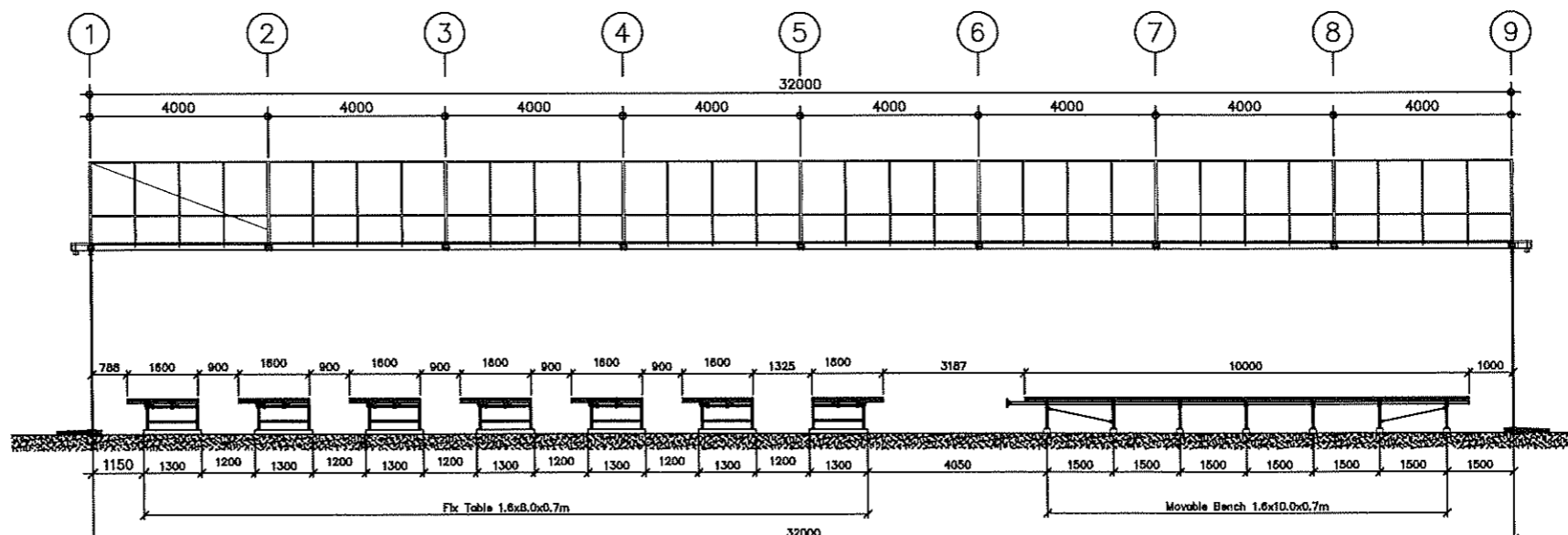
(รศ.ดร. ไพจิตร ศรีสุภร)
อธิการบดี
มหาวิทยาลัยเทคโนโลยีราชมงคลธัญบุรี

แบบแสดง

ผังวางโต๊ะปลูก
(ไม้ดอก - GH1)



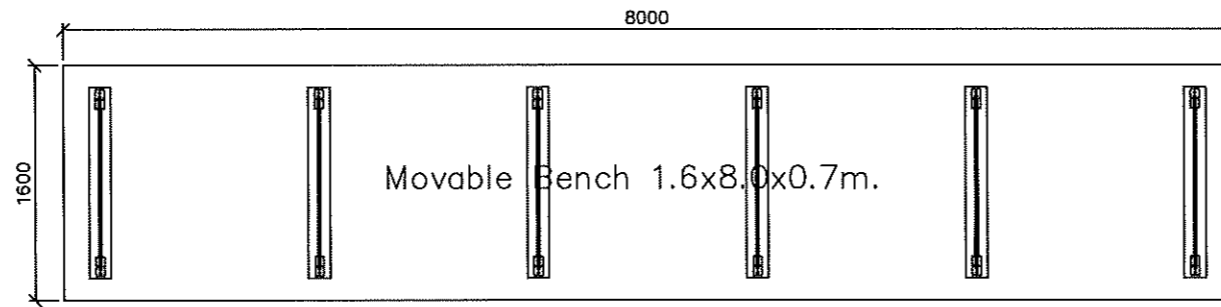
รูปตัดด้านหน้าแสดงตำแหน่งโต๊ะปลูก
Movable Bench 1.6x10x0.7m.



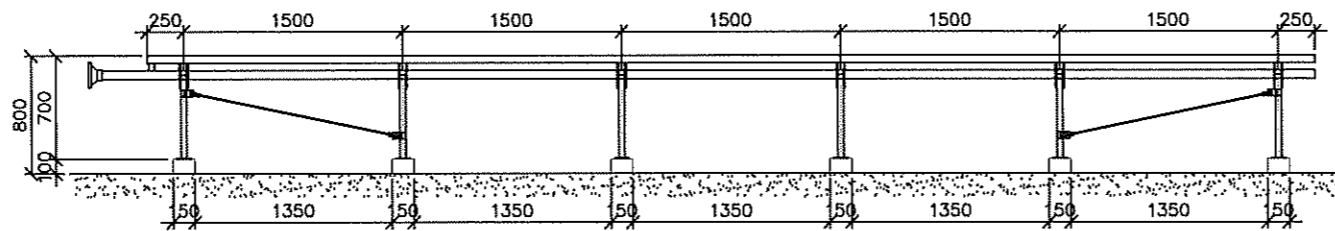
รูปตัดด้านข้างแสดงตำแหน่งโต๊ะปลูก

หมายเหตุ: หากมีความขัดแย้งของแบบให้ปรึกษา ผู้ออกแบบเท่านั้น

SCALE: A3-1:150	PRINTED DATE: 04-09-2021
DRAWN BY:	DRAWING NO: AR-09

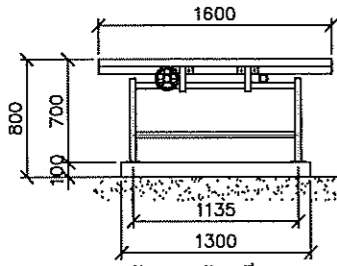


รูปด้านบนโต๊ะปลูก

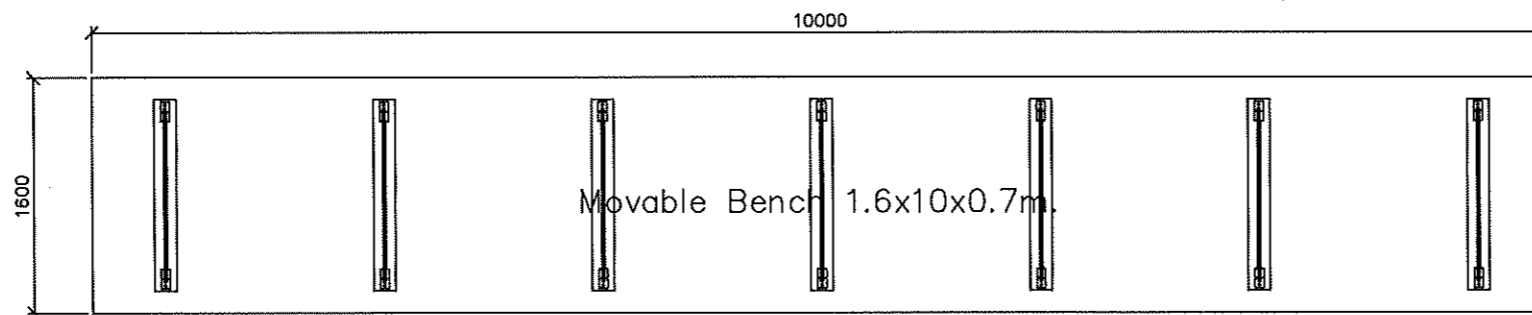


รูปด้านข้างโต๊ะปลูก

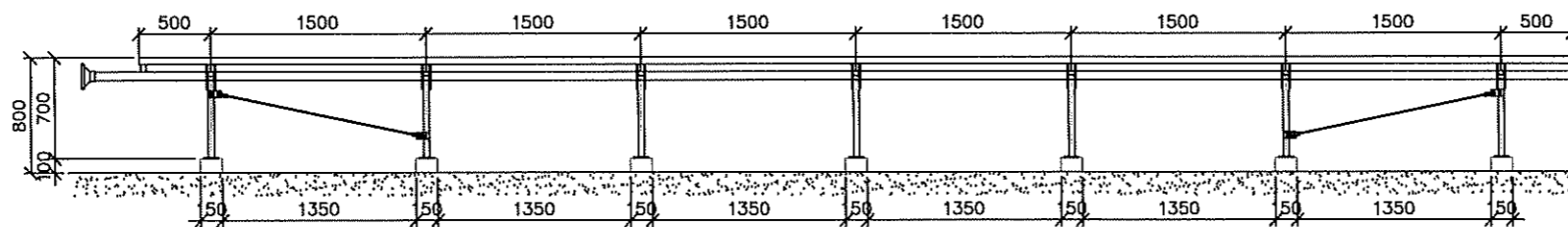
แบบขยายโต๊ะปลูก 1:50
Movable Bench 1.6x8.0x0.7m.
(โต๊ะปลูกไม้ดอก-GH1) = 7ชุด



รูปด้านหน้าโต๊ะปลูก

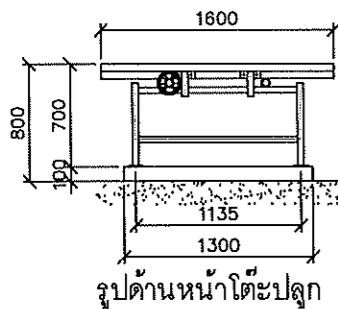


รูปด้านบนโต๊ะปลูก

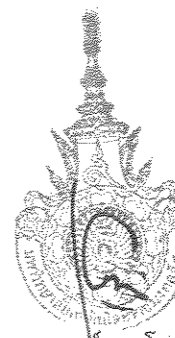
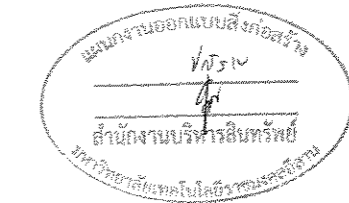


รูปด้านข้างโต๊ะปลูก

แบบขยายโต๊ะปลูก 1:50
Movable Bench 1.6x10x0.7m.
(โต๊ะปลูกไม้ดอก-GH1) = 5ชุด



รูปด้านหน้าโต๊ะปลูก



โครงการ : โรงเรือนปลูกพืชไฮโดรโปนิกส์

สถานที่ก่อสร้าง
มหาวิทยาลัยเทคโนโลยีราชมงคลธัญบุรี
ต.หนองแขม อ.เมือง จ.นครราชสีมา

สถาปนิก	ผู้เขียน/แก้ไข	อนุมัติ
นายพงษ์พันธ์ จันจุลเสาว	ก-สถ.759	
วิศวกรโครงสร้าง		
นายวิวัฒน์ ใจเย็นนิริชา	สถ.12244	
วิศวกรไฟฟ้า		
วิศวกรเครื่องกล		

คำแนะนำ
1.แบบก่อสร้างนี้เป็นทรัพย์สินของมหาวิทยาลัยเทคโนโลยีราชมงคลธัญบุรีนครราชสีมา หรือส่วนงานที่เกี่ยวข้องให้ใช้เพื่อจุดประสงค์ตามความตกลงการของมหาวิทยาลัยฯ เท่านั้นห้ามนำไปใช้ในกิจการอื่นก่อนได้รับอนุญาต
2.ไม่ใช้วัสดุหรือที่กักเก็บน้ำจืด น้ำดื่ม วัสดุแบบ
3.ระยะความสูงแบบอาคารตั้งแต่ระดับชั้นในสถานที่ซึ่งให้ปรับให้เข้ากับสถานที่จริง โดยผู้รับจ้างต้องได้รับอนุญาตจากสถาปนิกผู้ออกแบบ
4.ก่อนการปฏิบัติงานในแต่ละงาน ผู้รับจ้างต้องเสนอแบบ SHOP DRAWING ต่อผู้ควบคุมงานและคณะกรรมการตรวจสอบการดำเนินงานเพื่อขออนุมัติก่อนการดำเนินงานทุกครั้ง

พิจารณา :

(นายรุ่งวิวัฒน์ ไกรกลาง)

อนุมัติ :

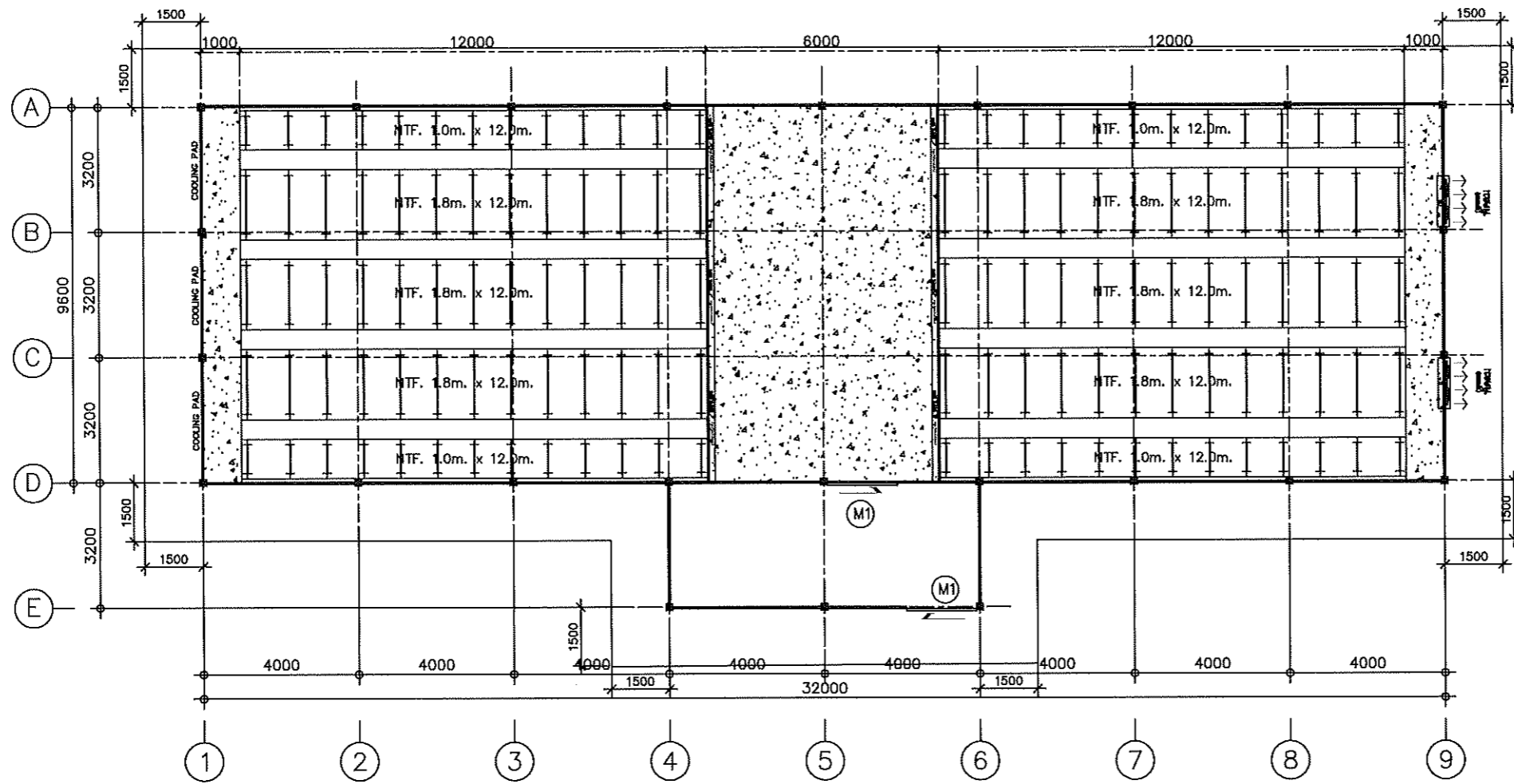
(รศ.ดร. โฆษิต ศรีภูธร)
อธิการบดี
มหาวิทยาลัยเทคโนโลยีราชมงคลธัญบุรี

แบบแสดง

แบบขยายโต๊ะปลูก
(ไม้ดอก - GH1)

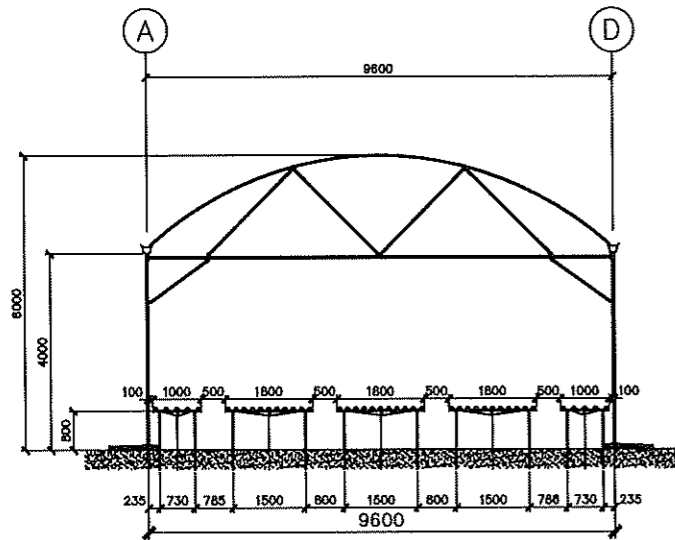
รองศาสตราจารย์ ดร.โฆษิต ศรีภูธร
อธิการบดีมหาวิทยาลัยเทคโนโลยีราชมงคลธัญบุรี

SCALE: A3-1:50	
DRAWN BY:	
PRINTED DATE:	DRAWING NO:
04-09-2021	AR-10

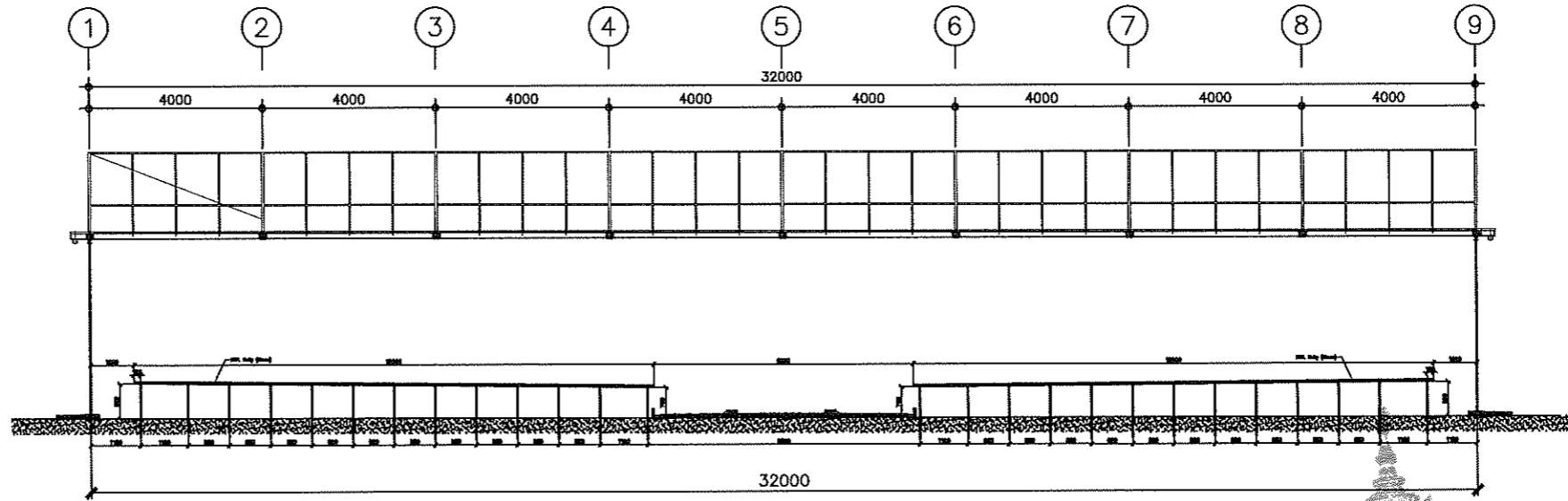


ผังวางโต๊ะปลูก ผักไฮโดรโปนิคส์ NFT
(ไฮโดรโปนิคส์ - GH2)

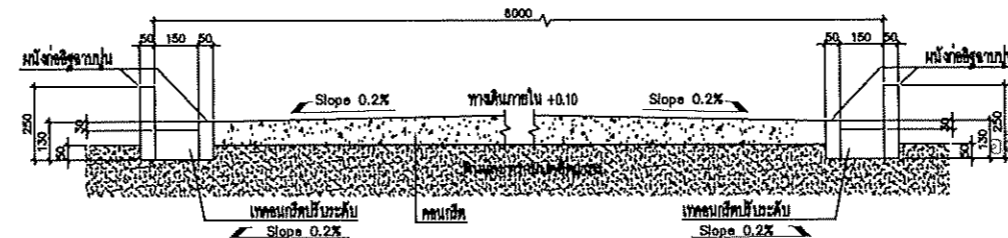
1:150



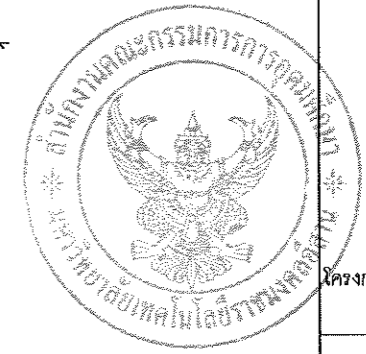
รูปตัดด้านหน้าแสดงตำแหน่งโต๊ะปลูก
โต๊ะปลูกผักไฮโดรโปนิคส์ NFT



รูปตัดด้านข้างแสดงตำแหน่งโต๊ะปลูก
โต๊ะปลูกผักไฮโดรโปนิคส์ NFT



รูปตัดขยายทางเดินภายในและวางระบายน้ำข้าง



โครงการ : โรงเรือนปลูกพืชไฮโดรโปนิคส์

สถานที่ก่อสร้าง
มหาวิทยาลัยเทคโนโลยีราชมงคลธัญบุรี
ต.หนองกระเทียม อ.เมือง จ.นครราชสีมา

สถาปนิก	นายพงษ์พันธ์ งามบุณศิริ	ร.บ.ค.
วิศวกรโครงสร้าง	นายวิวัฒน์ สุเจียมณิธิชา	ร.บ.ค.
วิศวกรไฟฟ้า		ร.บ.ค.
วิศวกรเครื่องกล		ร.บ.ค.

คำแนะนำ
1.แบบก่อสร้างนี้เป็นทรัพย์สินของมหาวิทยาลัยเทคโนโลยีราชมงคลธัญบุรีนครราชสีมา หรือส่วนงานที่เกี่ยวข้อง
2.ให้ใช้วัสดุที่ทนทานและเหมาะสมกับสภาพแวดล้อม
3.ระยะการวางในแบบก่อสร้างนี้แสดงในสถานที่จริงให้ปรับให้เข้ากันได้กับสถานที่จริง โดยผู้รับจ้างต้องได้รับอนุญาตจากสถาปนิกผู้ออกแบบ
4.ก่อนการปฏิบัติงานในแต่ละงาน ผู้รับจ้างต้องเสนอแบบ SHOP DRAWING ต่อผู้ควบคุมงานและคณะกรรมการควบคุมการจ้างพิจารณาเพื่อขออนุมัติก่อนการดำเนินงานทุกครั้ง

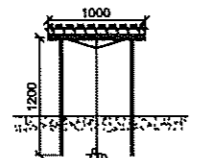
คร.ร.ร. :
(นายรุ่งวิวัฒน์ ไกรกลาง)
อนุมัติ :

(รศ.ดร. โสเชิต ศรีภูธร)
อธิการบดี
มหาวิทยาลัยเทคโนโลยีราชมงคลธัญบุรี

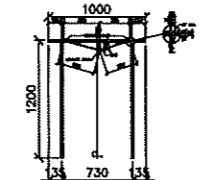
ผังวางโต๊ะปลูก ผักไฮโดรโปนิคส์ NFT
(ไฮโดรโปนิคส์ - GH2)

รองศาสตราจารย์ ดร.โสเชิต ศรีภูธร
อธิการบดีมหาวิทยาลัยเทคโนโลยีราชมงคลธัญบุรี

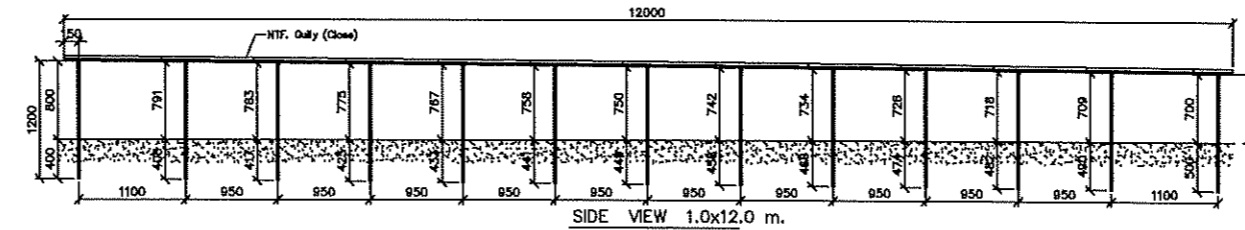
SCALE: A3-1:150	PRINTED DATE: 04-09-2021	DRAWN BY:	DRAWING NO: AR-11
-----------------	--------------------------	-----------	-------------------



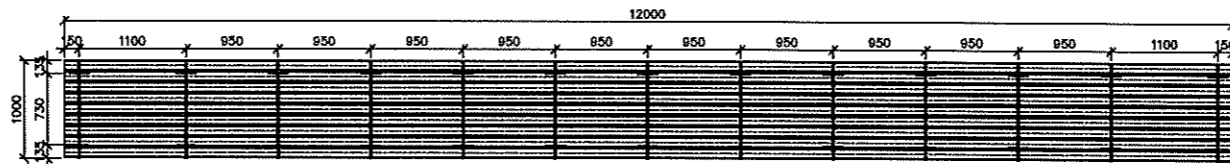
Front View 1.0x12.0m.



Detail 1.0x12.0m.

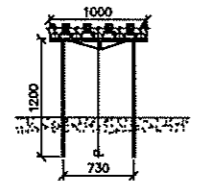


SIDE VIEW 1.0x12.0 m.

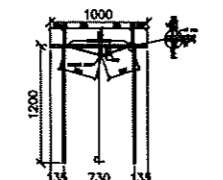


TOP VIEW โต๊ะปลูก 1.0x12.0m.

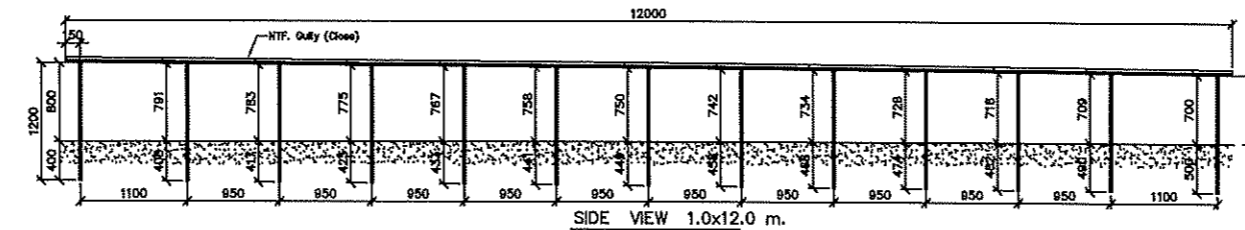
แบบขยายโต๊ะปลูก 1.0x12.0 1:75
โต๊ะอนุบาล NFT 1 โต๊ะ (ร่างแบบเปิด 9 ราง/โต๊ะ)



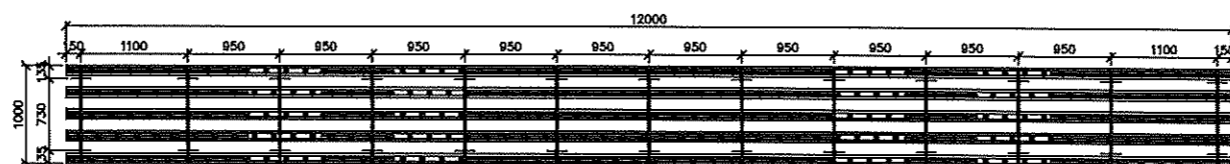
Front View 1.0x12.0m.



Detail 1.0x12.0m.

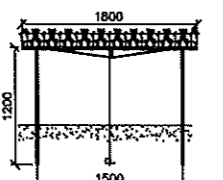


SIDE VIEW 1.0x12.0 m.

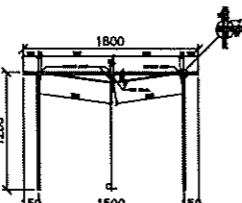


TOP VIEW โต๊ะปลูก 1.0x12.0m.

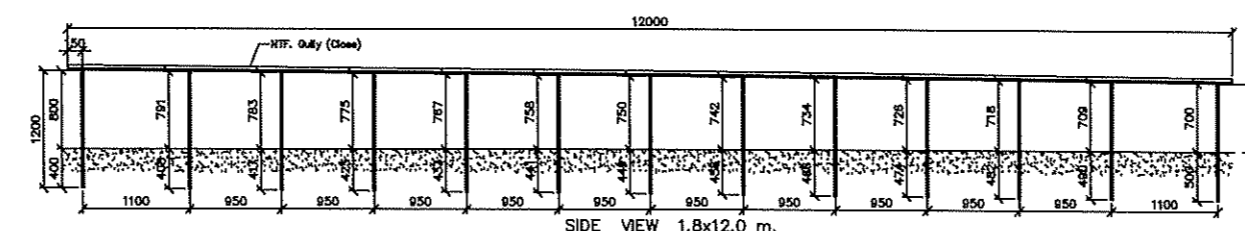
แบบขยายโต๊ะปลูก 1.0x12.0 1:75
โต๊ะปลูกผักไฮโดรโปนิคส์ NFT 3 โต๊ะ (ร่างแบบปิด 5 ราง/โต๊ะ)



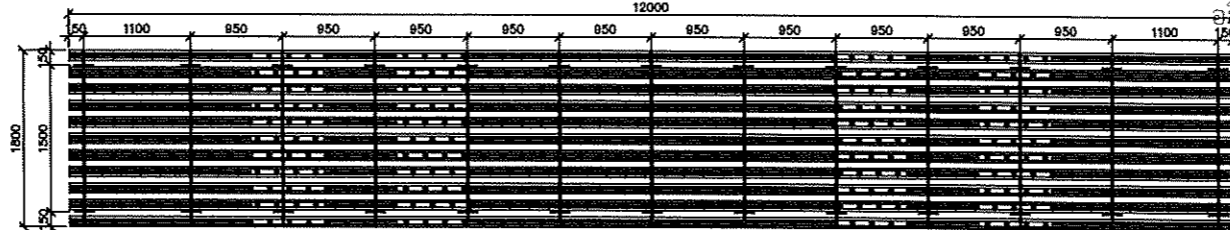
Front View 1.8x12.0m.



Detail Table 1.8x12.0m.

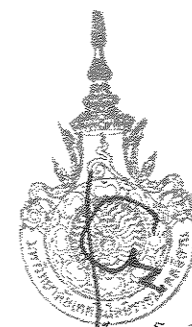


SIDE VIEW 1.8x12.0 m.



TOP VIEW 1.8x12.0m.

แบบขยายโต๊ะปลูก 1.8x12.0 1:75
โต๊ะปลูกผักไฮโดรโปนิคส์ NFT 8 โต๊ะ (ร่างแบบปิด 11 ราง/โต๊ะ)



โครงการ : โรงเรือนปลูกพืชไฮโดรโปนิคส์

สถานที่ก่อสร้าง
มหาวิทยาลัยเทคโนโลยีราชมงคลธัญบุรี
ต.หนองแขก อ.เมือง จ.นครราชสีมา

สถาปนิก	นายณัฐวัฒน์ งามเมือง	ร.ศ.ช.ค.
นายช่างพิมพ์	นายณัฐวัฒน์ งามเมือง	ร.ศ.ช.ค.
วิศวกรโครงสร้าง	นายวิวัฒน์ งามเมือง	ร.ศ.ช.ค.
นายช่างพิมพ์	นายวิวัฒน์ งามเมือง	ร.ศ.ช.ค.
วิศวกรไฟฟ้า	นายวิวัฒน์ งามเมือง	ร.ศ.ช.ค.
วิศวกรเครื่องกล	นายวิวัฒน์ งามเมือง	ร.ศ.ช.ค.

คำแนะนำ
1. แบบก่อสร้างนี้เป็นทรัพย์สินของมหาวิทยาลัยเทคโนโลยีราชมงคลธัญบุรี หรือหน่วยงานที่เกี่ยวข้อง
ใช้เพื่อวัตถุประสงค์ตามโครงการของมหาวิทยาลัยฯ เท่านั้น ห้ามนำไปใช้ในกิจการอื่นโดยไม่ได้รับอนุญาต
2. ให้ใช้วัสดุและช่างที่ผ่านการอบรมตามหลักสูตร
3. ระยะเวลาในการก่อสร้างต้องไม่เกิน 15 วันนับจากวันที่ได้รับแบบก่อสร้าง
4. ก่อนการปฏิบัติงานในแต่ละงาน ผู้รับจ้างต้องส่งแบบ SHOP DRAWING ต่อผู้ควบคุมงานและคณะกรรมการตรวจสอบโครงการก่อนเพื่อขออนุมัติก่อนการดำเนินงานทุกครั้ง

ตรวจ :

(นายจุ่งสันต์ ไกรกลาง)

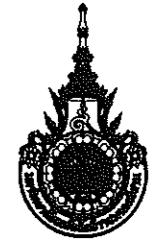
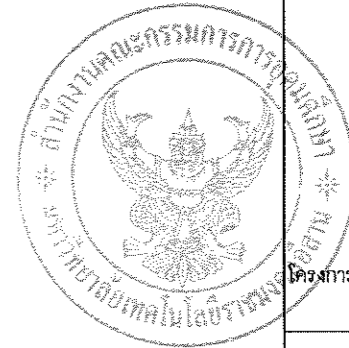
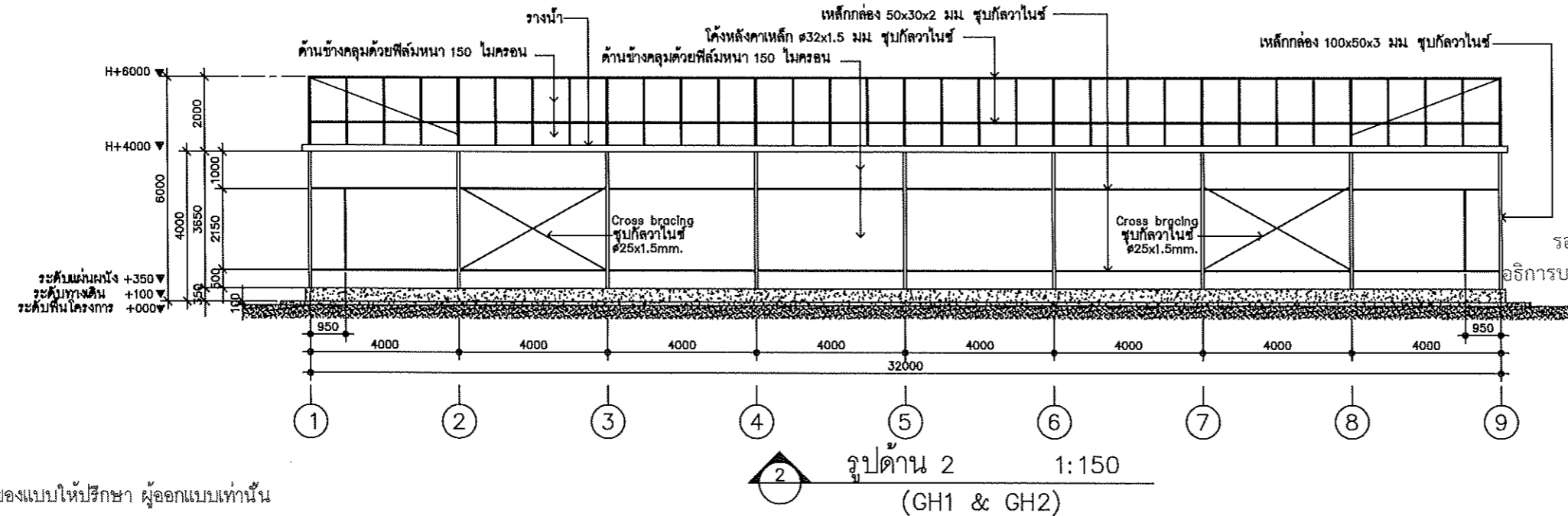
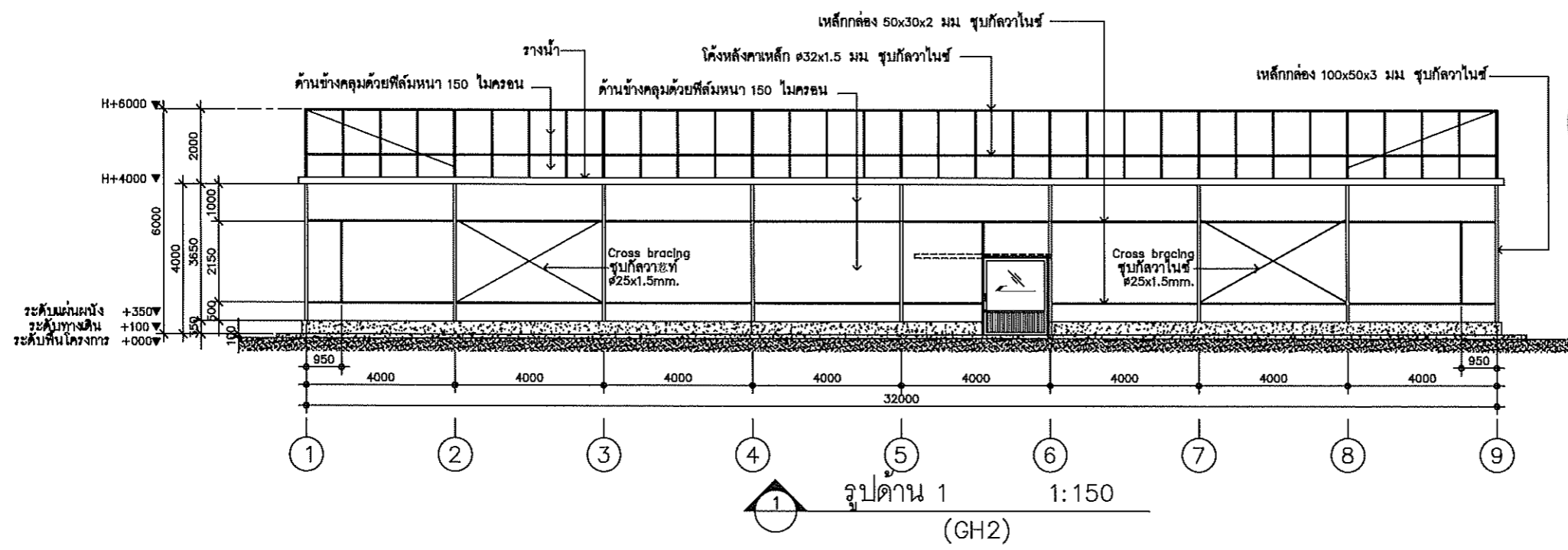
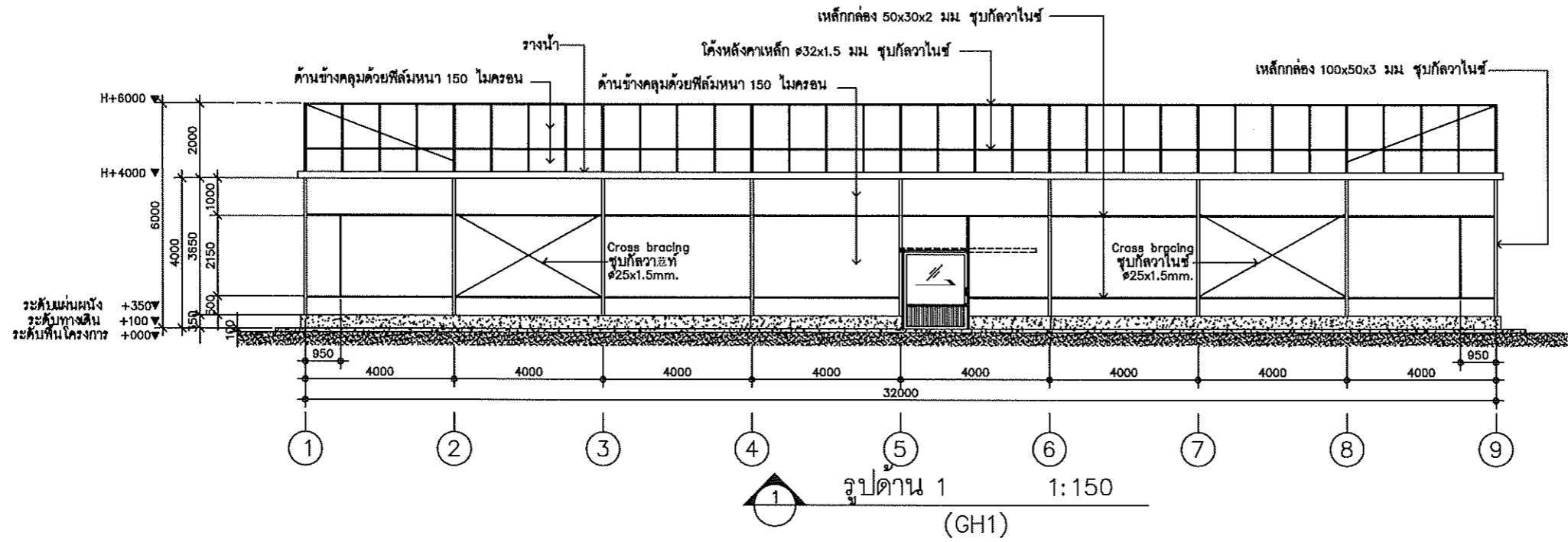
อนุมัติ :

(วศ.ดร. โยเชิต ศรีภูธร)
อธิการบดี
มหาวิทยาลัยเทคโนโลยีราชมงคลธัญบุรี

แบบแสดง

แบบขยายโต๊ะปลูก
(ไฮโดรโปนิคส์ NFT)
(GH2)

SCALE: A3-1:75	
DRAWN BY:	
PRINTED DATE:	DRAWING NO:
04-09-2021	AR-12



โครงการ : โรงเรียนปลูกพืชไฮโดรโปนิกส์

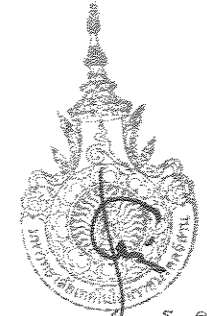
สถานที่ก่อสร้าง	มหาวิทยาลัยเทคโนโลยีราชมงคลธัญบุรี		
ต.หนองกระเทียม อ.เมือง จ.นครราชสีมา			
สถาปนิก	นายพิษณุ วัฒนศิริ	ภ-สถ7587	
นายพิษณุ วัฒนศิริ			
วิศวกรโครงสร้าง	นายวิวัฒน์ เสมอมีวิชา	สถ12244	
นายวิวัฒน์ เสมอมีวิชา			
วิศวกรไฟฟ้า			
วิศวกรเครื่องกล			



คำแนะนํา
 1.แบบก่อสร้างนี้เป็นทรัพย์สินของมหาวิทยาลัยเทคโนโลยีราชมงคลธัญบุรี หรือหน่วยงานที่เกี่ยวข้อง ใช้เพื่อจุดประสงค์ตามความตกลงของมหาวิทยาลัย เท่านั้น ห้ามนำไปใช้ในกิจการอื่นก่อนได้รับอนุญาต
 2.ไม่ใช้ค้ำหลังคาเหล็กในจุดอื่น ห้ามรับน้ำหนัก
 3.ระยะค้ำหลังคาเหล็กต้องอยู่ในสถานที่ซึ่งให้ปรับให้เข้ากับสถานที่จริง โดยผู้รับจ้างต้องได้รับอนุญาตจากสถาปนิกผู้ออกแบบ
 4.ก่อนการปฏิบัติงานในแต่ละงาน ผู้รับจ้างต้องเสนอแบบ SHOP DRAWING ต่อควบคุมงานและคณะกรรมการตรวจการจ้างพิจารณาถึงข้ออนุมัติก่อนการดำเนินงานทุกครั้ง

ตรวจ :
 (นายจรูญสันต์ โกรกลาง)

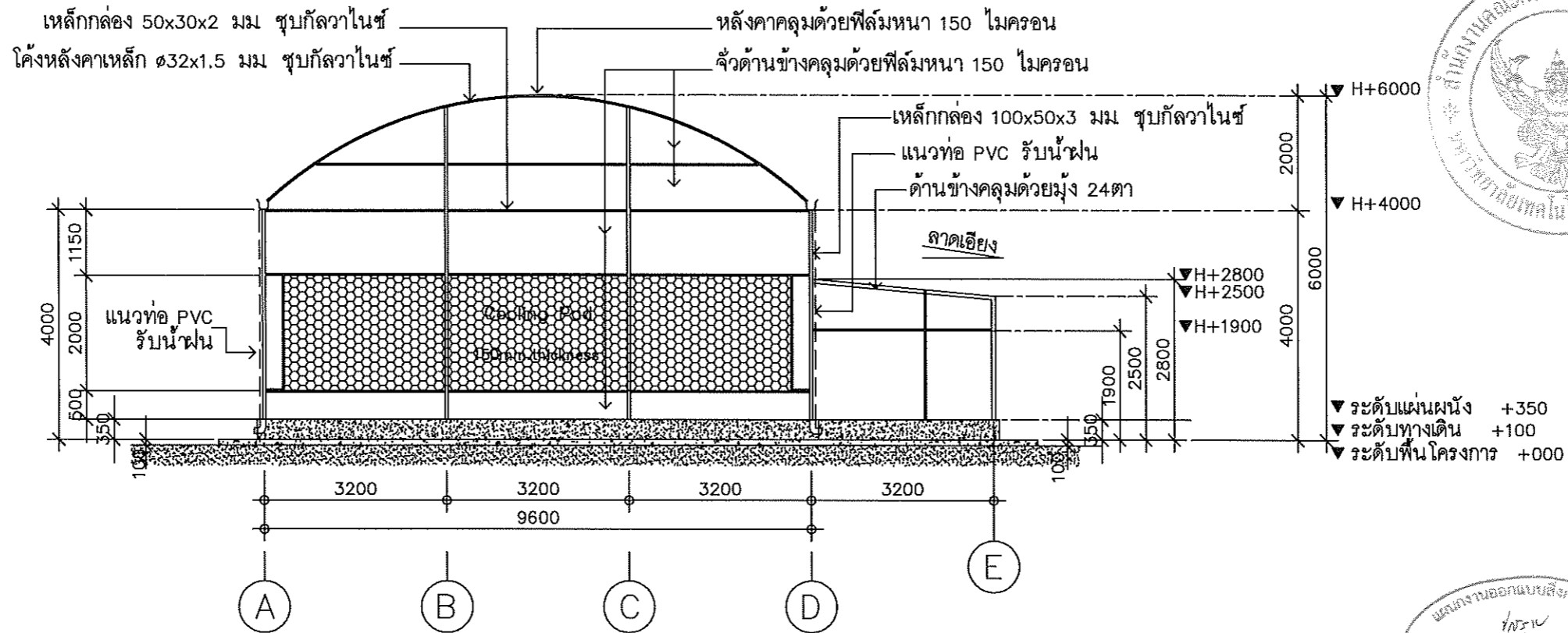
อนุมัติ :
 (รศ.ดร. โสภิต ศรีสุวรรณ)
 อธิการบดี
 มหาวิทยาลัยเทคโนโลยีราชมงคลธัญบุรี



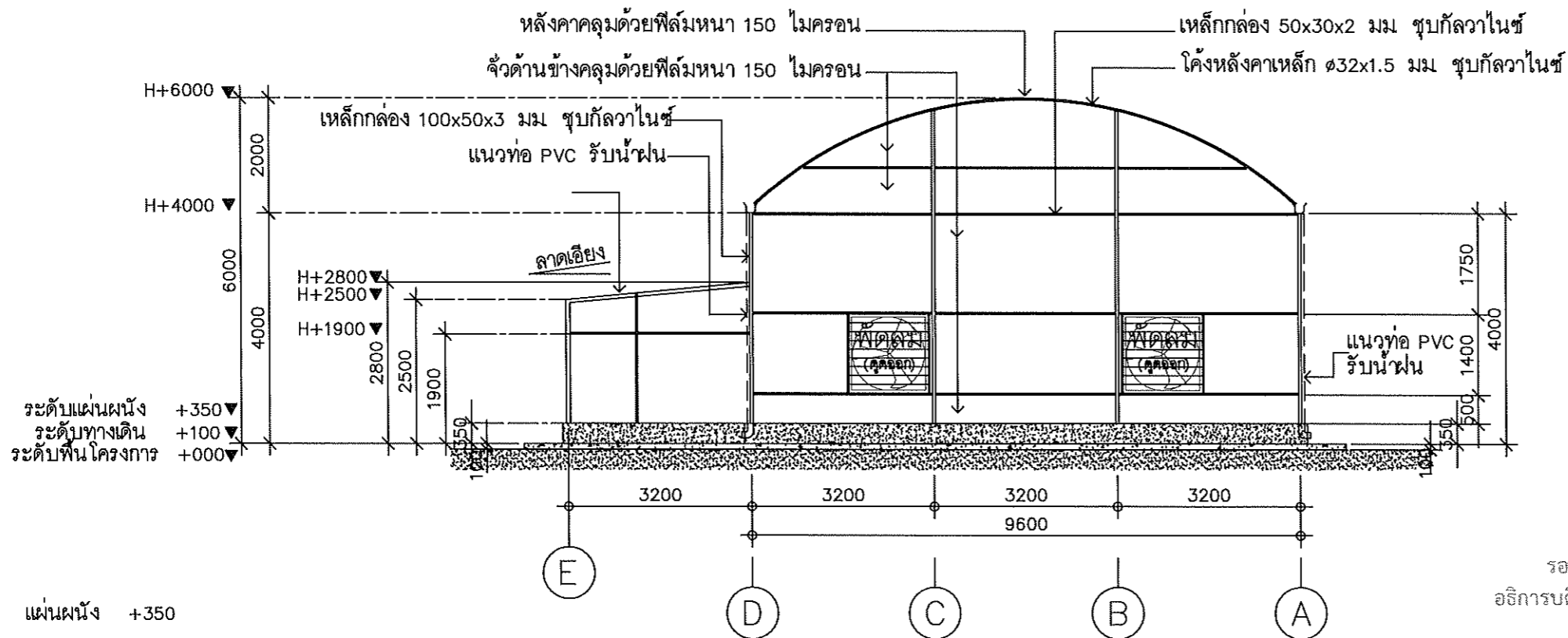
รองศาสตราจารย์ ดร.โสภิต ศรีสุวรรณ
 อธิการบดีมหาวิทยาลัยเทคโนโลยีราชมงคลธัญบุรี
 รูปดาด 1 & 2
 (GH1 - GH2)

SCALE: A3-1:150	
DRAWN BY:	
PRINTED DATE:	DRAWING NO:
04-09-2021	AR-13

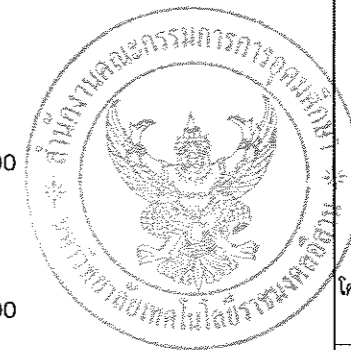
หมายเหตุ: หากมีความขัดแย้งของแบบให้ปรึกษา ผู้ออกแบบเท่านั้น



รูปด้าน 3 1:100 (GH1 & GH2)

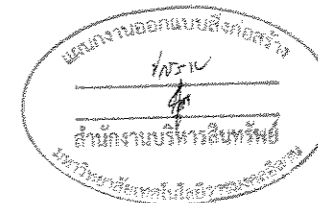


รูปด้าน 4 1:100 (GH1 & GH2)



โครงการ : โครงการปลูกพืชไฮโดรโปนิกส์

สถานที่ก่อสร้าง		
มหาวิทยาลัยเทคโนโลยีราชมงคลธัญบุรี หนองแขวง เชียงใหม่ จ. นครราชสีมา		
สถาปนิก	นายพงษ์พันธ์ จันทสิทธิ์	ก-สค.7597
วิศวกรโครงสร้าง	นายวิวัฒน์ เต็มนิบิชา	สย12244
วิศวกรไฟฟ้า		
วิศวกรเครื่องกล		



คำแนะนำ
 1. แบบก่อสร้างนี้เป็นทรัพย์สินของมหาวิทยาลัยเทคโนโลยีราชมงคลธัญบุรีนครราชสีมา หรือหน่วยงานที่เกี่ยวข้อง ใช้เพื่อวัตถุประสงค์ตามต้องการของมหาวิทยาลัยเท่านั้น ไม่สามารถนำไปใช้ในกิจการอื่นโดยไม่ได้รับอนุญาต
 2. ไม่ให้คัดลอกหรือทำซ้ำโดยไม่ได้รับอนุญาต
 3. รับผิดชอบในแบบหากมีข้อผิดพลาดในสถานที่จริงให้ปรับแก้ให้ตรงกับเอกสารจริง โดยผู้รับจ้างต้องได้รับอนุญาตจากสถาปนิกผู้ออกแบบ
 4. ก่อนการปฏิบัติงานในแต่ละงาน ผู้รับจ้างต้องเสนอแบบ SHOP DRAWING ต่อผู้ควบคุมงานและคณะกรรมการตรวจการจ้างพิจารณาเพื่ออนุมัติก่อนการดำเนินงานทุกครั้ง

ตรวจ : (นายรุ่งวัฒน์ ไกรกลาง)

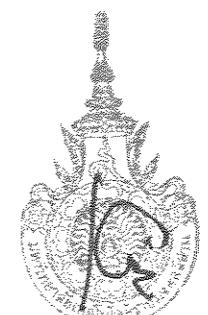
อนุมัติ :

(รศ.ดร. โฆสิต ศรีภูธร)
 อธิการบดี
 มหาวิทยาลัยเทคโนโลยีราชมงคลธัญบุรี

แบบแสดง

รูปด้าน 3 & 4 (GH1 - GH2)

SCALE: A3-1:100	
DRAWN BY:	
PRINTED DATE:	DRAWING NO:
04-09-2021	AR-14



รองศาสตราจารย์ ดร.โฆสิต ศรีภูธร
 อธิการบดีมหาวิทยาลัยเทคโนโลยีราชมงคลธัญบุรี



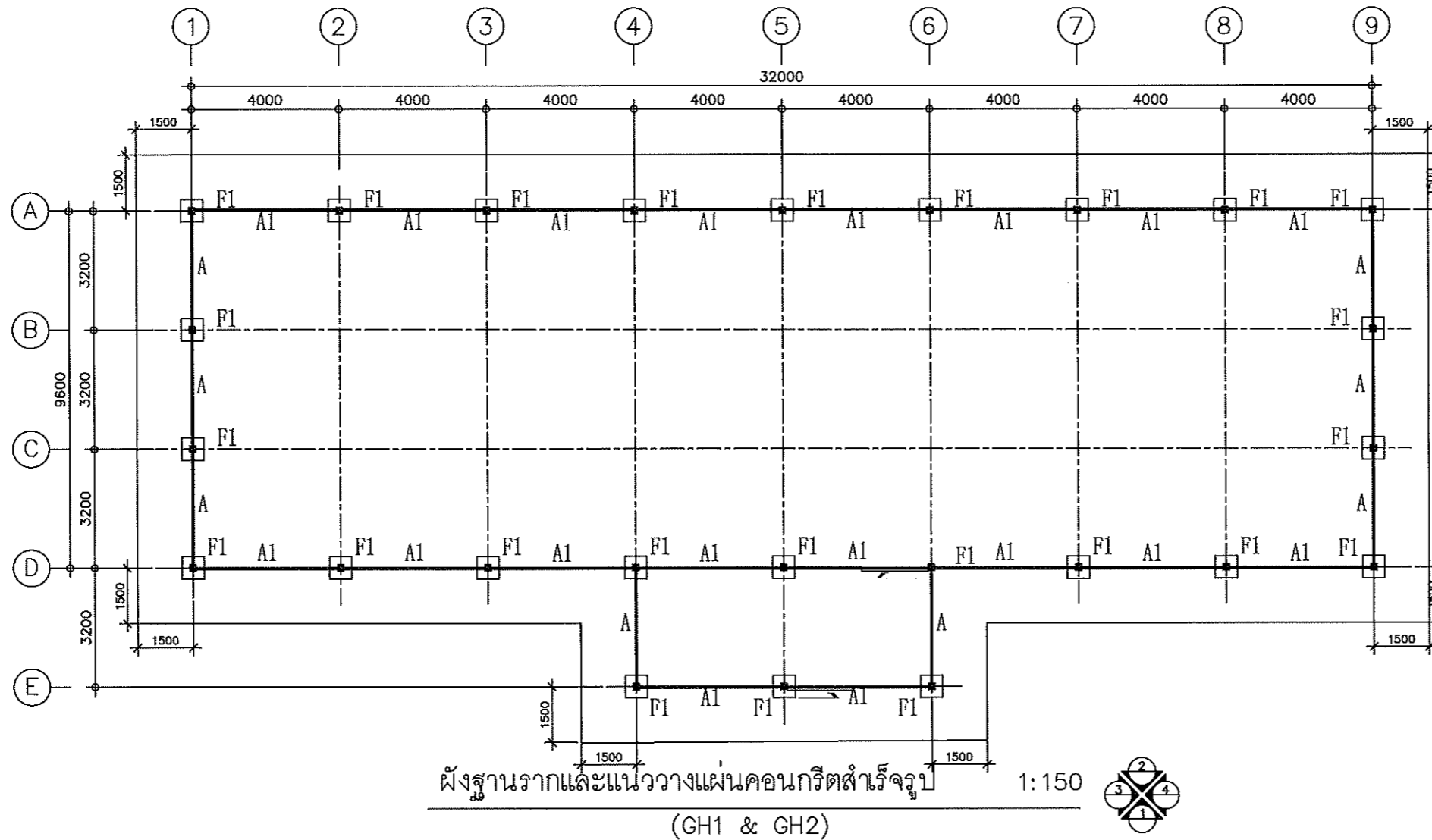
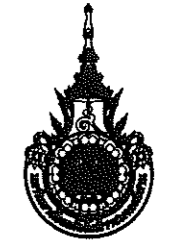
หมวดโครงสร้าง(Structure)



โรงเรียนปลูกพืชไฮโดรโปนิกส์



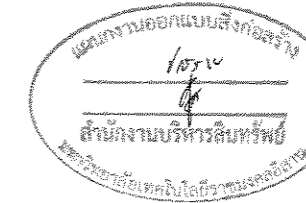
รองศาสตราจารย์ ดร.โมเชิต ศรีภูธร
อธิการบดีมหาวิทยาลัยเทคโนโลยีราชมงคลจตุรัส



ผังฐานรากและแนววางแผ่นคอนกรีตสำหรับจตุรูป (GH1 & GH2) 1:150

ตารางรายละเอียดประกอบแบบ

รหัส	รายละเอียด	ขนาด(mm)	จำนวน/1 โรงเรือน	จำนวน/2 โรงเรือน	หมายเหตุ
F1	ฐานหล่อ	600x600x600mm	25	50	ดูแบบขยาย
A	ผนังคอนกรีตสำหรับจตุรูป	H350xThk50mm	8	16	L=3200
A1	ผนังคอนกรีตสำหรับจตุรูป	H350xThk50mm	18	36	L=4000



รองศาสตราจารย์ ดร.โฮเชิต ศรีภูธร
อธิการบดีมหาวิทยาลัยเทคโนโลยีราชมงคลธัญบุรี

โครงการ : โรงเรือนปลูกพืชไฮโดรโปนิกส์

สถานที่ก่อสร้าง
มหาวิทยาลัยเทคโนโลยีราชมงคลธัญบุรี
ต.หนองปรือ อ.เมือง จ.นครราชสีมา

สถาปนิก	อนุมัติ	อนุมัติ
นายพงษ์พันธ์ งามบุต	ก-ตล.7587	
วิศวกรโครงสร้าง		
นายวิรัตน์ งามบุต	ตล.12244	
วิศวกรไฟฟ้า		
วิศวกรเครื่องกล		

คำแนะนำ
1. แบบก่อสร้างนี้เป็นทรัพย์สินของมหาวิทยาลัยเทคโนโลยีราชมงคลธัญบุรี...
2. ไม่ให้ใช้วัสดุที่ต่ำกว่ามาตรฐาน...
3. ระยะเวลาในการก่อสร้าง...
4. ก่อนการปฏิบัติงานในแต่ละงาน ผู้รับจ้างต้องเสนอแบบ SHOP DRAWING...

ตรวจ :
(นายรุ่งสวัสดิ์ ไกรกลาง)

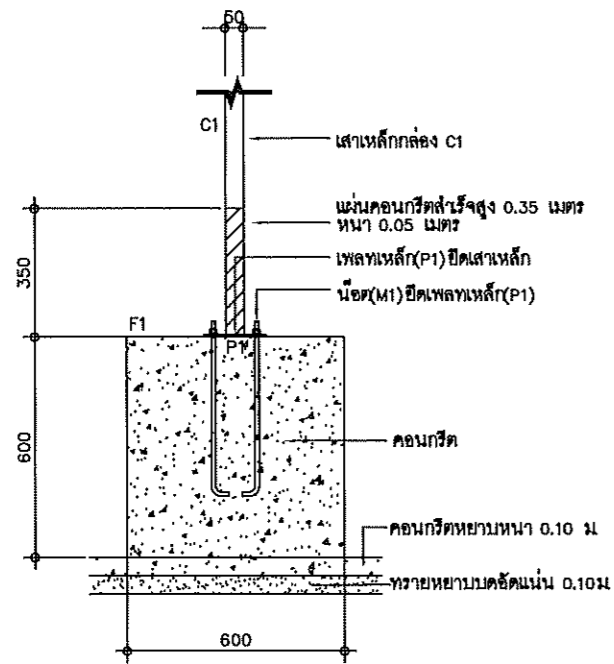
อนุมัติ :

(รศ.ดร.โฮเชิต ศรีภูธร)
อธิการบดี
มหาวิทยาลัยเทคโนโลยีราชมงคลธัญบุรี

แบบแสดง

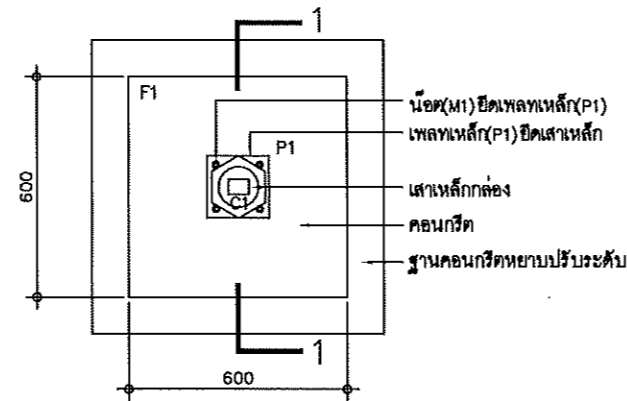
ผังฐานรากและแนววาง
แผ่นคอนกรีตสำหรับจตุรูป
(GH1 & GH2)

SCALE: A3-1:150	
DRAWN BY:	
PRINTED DATE:	DRAWING NO:
04-08-2021	ST-01

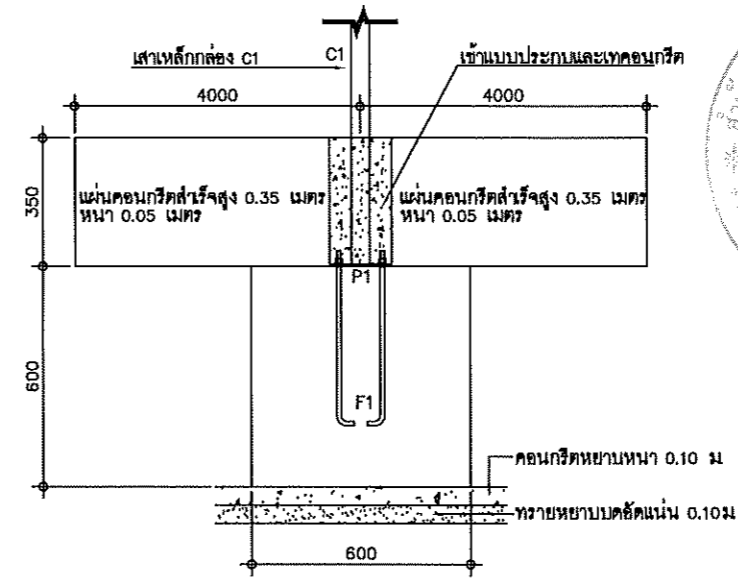


รูปตัด 1-1

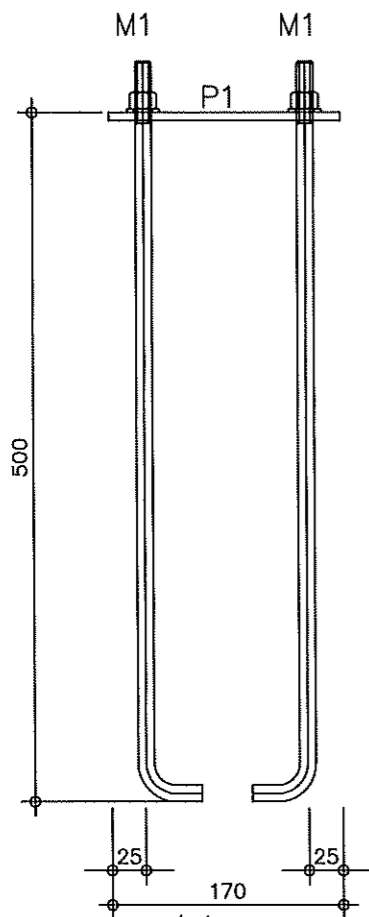
ขยายฐานจาก F1 1 : 20



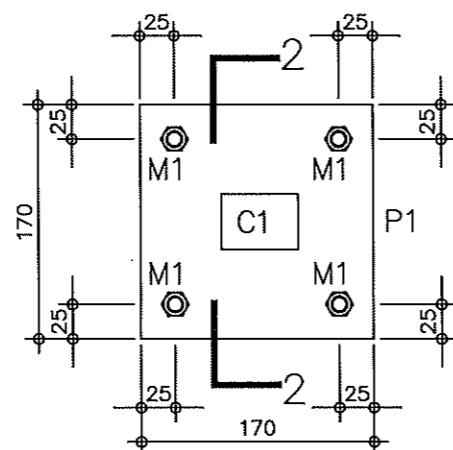
รูปด้านบนขยายฐานจาก F1 1 : 20



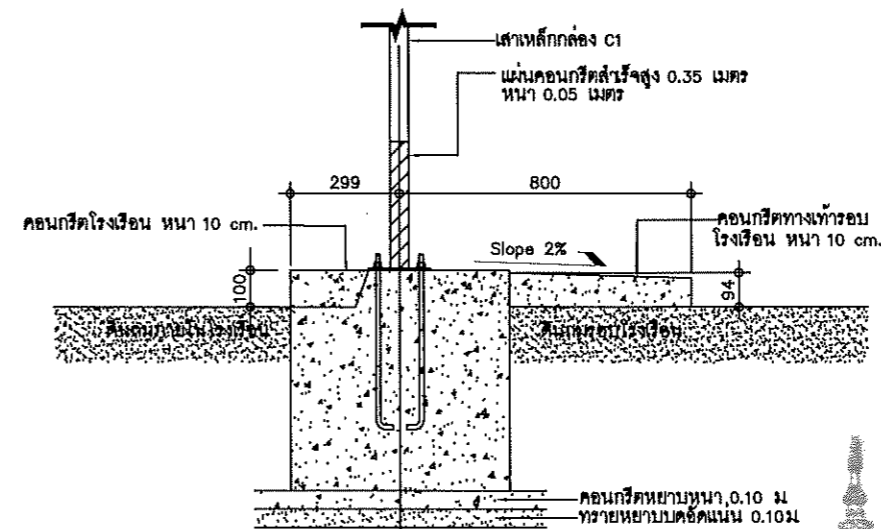
รูปขยายการต่อแผ่นคอนกรีต 1 : 20



แบบขยายเพลทเหล็ก P1 1 : 3



รูปด้านบนขยายเพลทยึดเสาเหล็ก P1 1 : 3



รูปตัดขยายทางเท้า 1 : 20

รองศาสตราจารย์ ดร.โฆษิต ศรีภูธร
อธิการบดีมหาวิทยาลัยเทคโนโลยีราชมงคลธัญบุรี

รหัส	รายละเอียด	ขนาด (มม.)	รูปแบบสี
C1	เสาเหล็ก เหล็กกล่อง	100x50x3	ชุบสังกะสี
P1	BASE PLATE	170x170x6	—
M1	J-BOLT	M12x300	

หมายเหตุ: หากมีความขัดแย้งของแบบให้ปรึกษา ผู้ออกแบบเท่านั้น



โครงการ : โรงเรือนปลูกพืชไฮโดรโปนิกส์

สถานที่ก่อสร้าง
มหาวิทยาลัยเทคโนโลยีราชมงคลธัญบุรี
ต.หนองระเวียง อ.เมือง จ.นครราชสีมา

สถาปนิก	อนุมัติ	รับใช้
นายพงษ์พันธ์ จันทศิริ	ภ-ศก7587	
วิศวกรโครงสร้าง		
นายวิวัฒน์ สุขเกษม	ศย12244	
วิศวกรไฟฟ้า		
วิศวกรเครื่องกล		

คํานํา
1.แบบก่อสร้างนี้เป็นทรัพย์สินของมหาวิทยาลัยเทคโนโลยีราชมงคลธัญบุรีนครราชสีมา หรือหน่วยงานที่เกี่ยวข้องใช้เพื่อวัตถุประสงค์ตามโครงการของมหาวิทยาลัยฯ เท่านั้น ห้ามนำไปใช้ในกิจการอื่นก่อนได้รับอนุญาต
2.ไม่รับผิดชอบต่อความเสียหายใดๆ ที่เกิดขึ้นจากแบบ
3.ระยะสัญญาในแบบหากมีข้อแย้งให้ระบุในสถานที่ซึ่งไม่ปรับให้เข้ากับสถานที่จริง โดยผู้รับจ้างต้องได้รับอนุญาตจากสถาปนิกผู้ออกแบบ
4.ก่อนการปฏิบัติงานในแต่ละงาน ผู้รับจ้างต้องส่งแบบ SHOT DRAWING ต่อผู้ควบคุมงานและคณะกรรมการตรวจการจ้างพิจารณาเพื่อออกอนุมัติก่อนการดำเนินงานทุกครั้ง

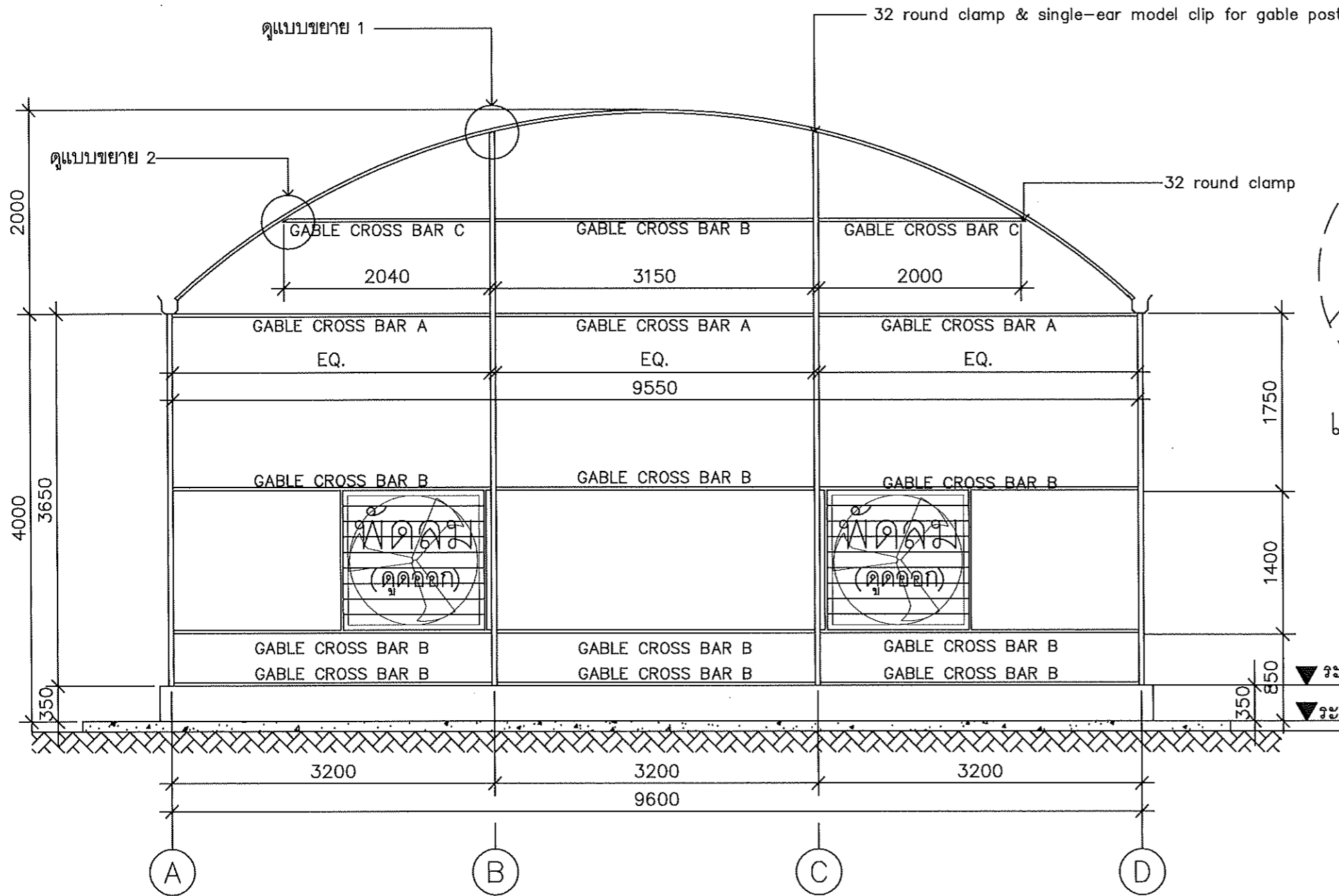
ทราจ :
(นายรุ่งสันติ ไกรกลาง)

อนุมัติ :

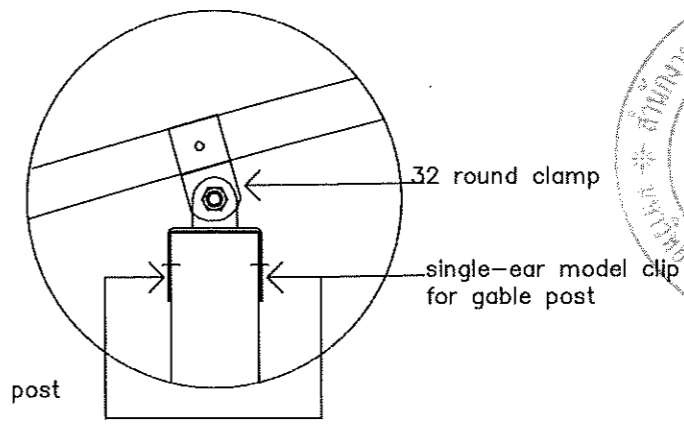
(จศ.ดร.โฆษิต ศรีภูธร)
อธิการบดี
มหาวิทยาลัยเทคโนโลยีราชมงคลธัญบุรี
แบบแสดง

ขยายฐานรากและเพลทเสา

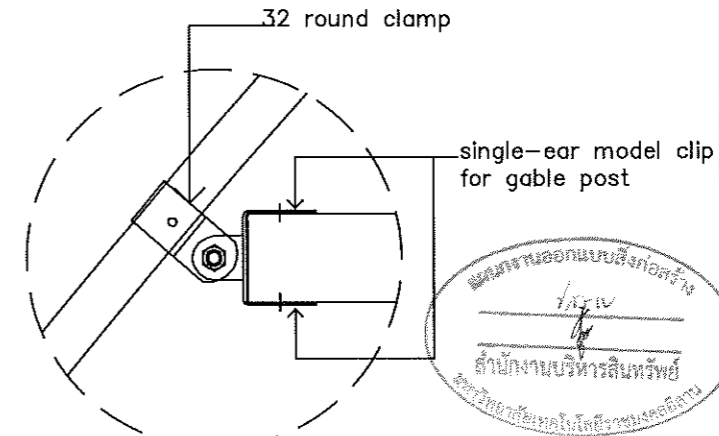
SCALE: A3-1:20
DRAWN BY:
PRINTED DATE: 04-09-2021
DRAWING NO: ST-02



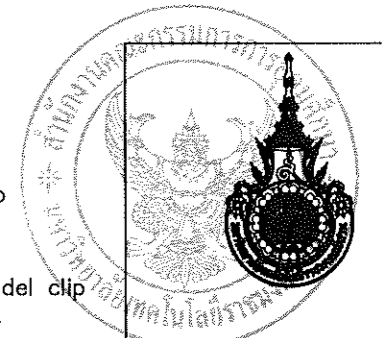
แบบการติดตั้งหน้าจั่วหน้า 1 : 50



แบบขยาย 1 1 : 7.5



แบบขยาย 2 1 : 7.5



โครงการ : โรงเรือนปลูกพืชไฮโดรโปนิกส์

สถานที่ก่อสร้าง		
มหาวิทยาลัยเทคโนโลยีราชมงคลอีสาน ต.หนองระเวียง อ.เมือง จ.นครราชสีมา		
สถาปนิก	อนุมัติ	รับใช้
นายพงษ์พันธ์ จันทพันธ์	ภ-สถ 7597	
วิศวกรโครงสร้าง	อนุมัติ	รับใช้
นายวิวัฒน์ เตียมภิขีชา	สถ 12244	
วิศวกรไฟฟ้า	อนุมัติ	รับใช้
วิศวกรเครื่องกล	อนุมัติ	รับใช้

คำแนะนำ
 1.แบบก่อสร้างนี้เป็นทรัพย์สินของมหาวิทยาลัยเทคโนโลยีราชมงคลอีสานนครราชสีมา หรือส่วนงานที่เกี่ยวข้อง ใช้เพื่อวัตถุประสงค์ในการเรียนการสอนของมหาวิทยาลัยเท่านั้น ไม่สามารถนำไปใช้ในเชิงพาณิชย์ก่อนได้รับอนุญาต
 2.ไม่ได้ออกแบบหรือคำนวณโครงสร้างรับน้ำหนักจากแบบ
 3.ระยะการก่อสร้างในแบบหากขัดแย้งกับระยะในสถานที่จริง ให้ปรับให้เข้ากับสถานที่จริง โดยผู้รับจ้างต้องได้รับอนุญาตจากสถาปนิกผู้ออกแบบ
 4.ก่อนการปฏิบัติงานในแต่ละงาน ผู้รับจ้างต้องส่งแบบ SHOP DRAWING ต่อผู้ควบคุมงานและคณะกรรมการตรวจการจ้างพิจารณาเพื่อออกอนุมัติก่อนการดำเนินงานทุกครั้ง

ตรวจ :

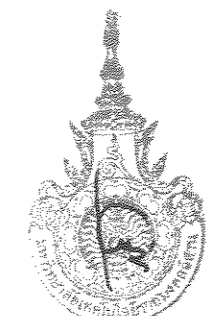
(นายรุ่งสันทิต์ ไกรกลาง)

อนุมัติ :

(รศ.ดร. โฆษิต ศรีภูธร)
 อธิการบดี
 มหาวิทยาลัยเทคโนโลยีราชมงคลอีสาน

แบบแสดง

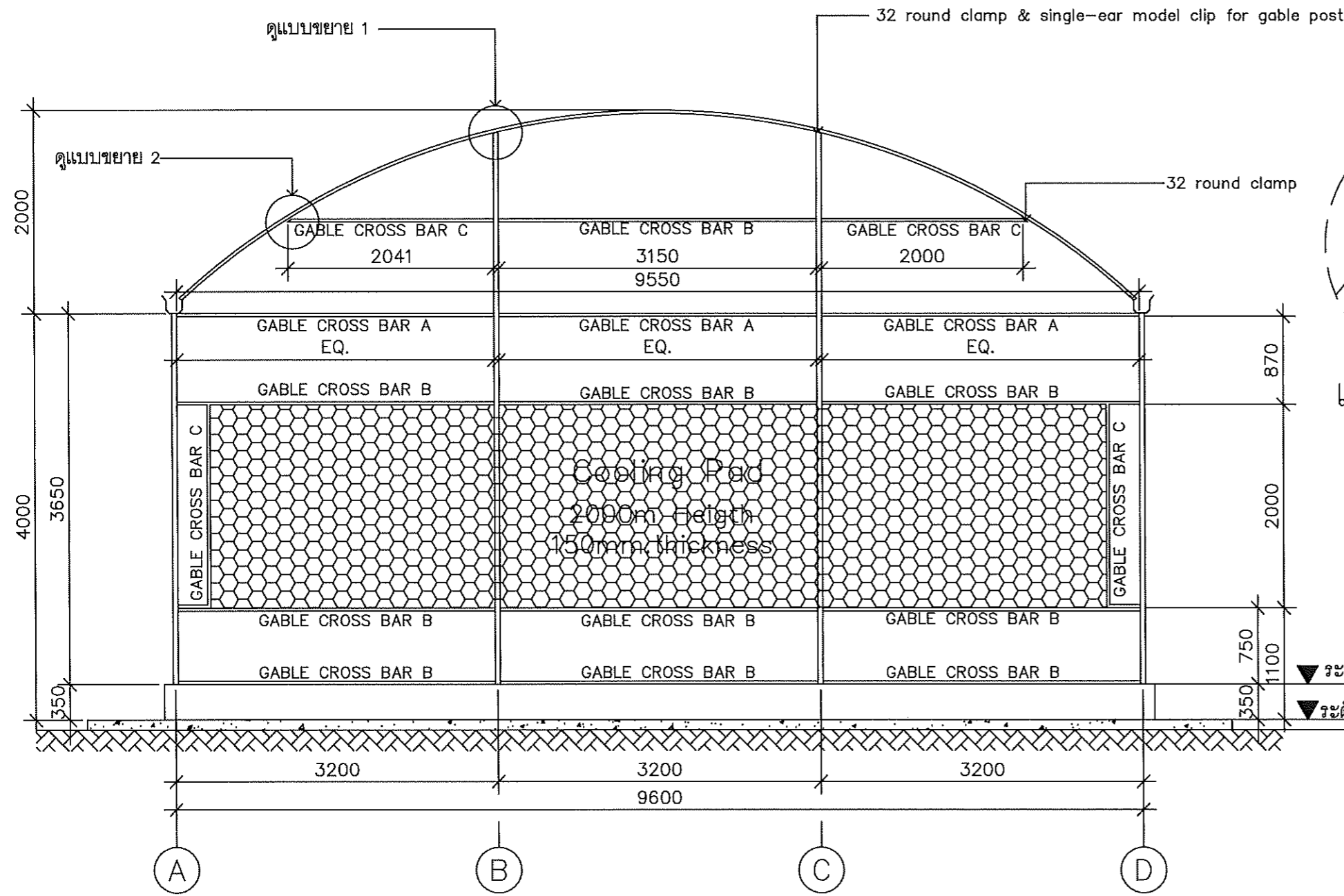
แบบการติดตั้งหน้าจั่วหน้า



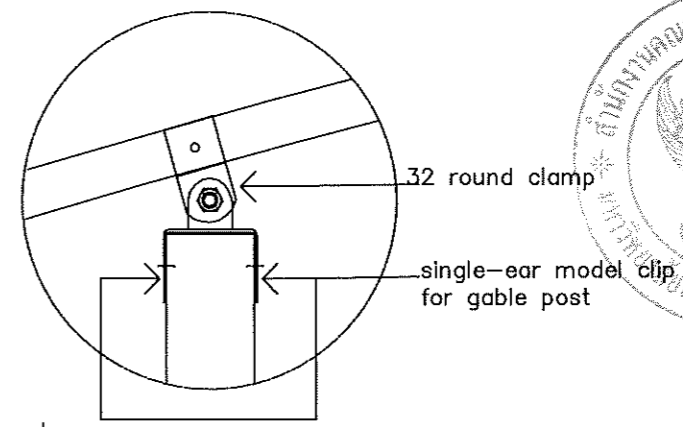
รองศาสตราจารย์ ดร.โฆษิต ศรีภูธร
 อธิการบดีมหาวิทยาลัยเทคโนโลยีราชมงคลอีสาน

SCALE: A3-1:50
DRAWN BY:
PRINTED DATE: 04-09-2021
DRAWING NO: ST-03

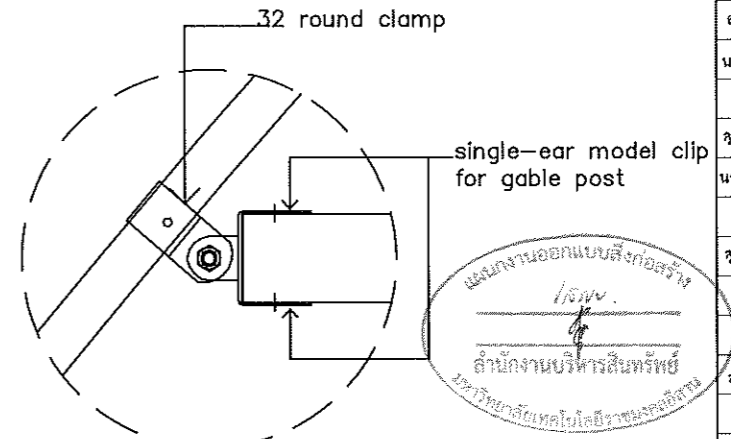
หมายเหตุ: หากมีความขัดแย้งของแบบให้ปรึกษา ผู้ออกแบบเท่านั้น



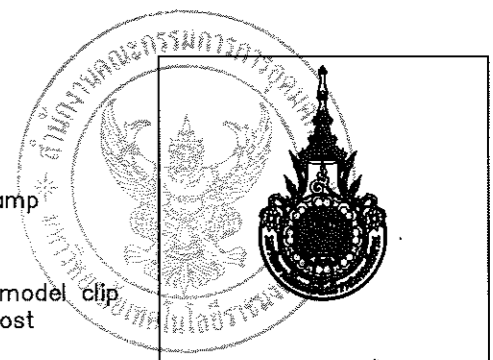
แบบการติดตั้งหน้าจั่วหลัง 1 : 50



แบบขยาย 1 1 : 7.5



แบบขยาย 2 1 : 7.5



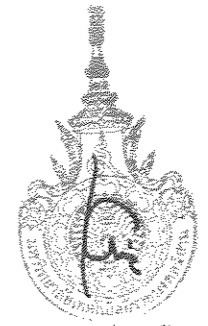
โครงการ : โรงเรือนปลูกพืชไฮโดรโปนิคส์

สถานที่ก่อสร้าง
มหาวิทยาลัยเทคโนโลยีราชมงคลอีสาน
ต.หนองระเวียง อ.เมือง จ.นครราชสีมา

สถาปนิก	อนุมัติ	รับใช้
นายพงษ์พันธ์ จันทวีเชษฐ์	ก-สถ.75ช	
วิศวกรโครงสร้าง	อนุมัติ	รับใช้
นายวิวัฒน์ สุโขทัย	สถ.12244	
วิศวกรไฟฟ้า	อนุมัติ	รับใช้
วิศวกรเครื่องกล	อนุมัติ	รับใช้

คำแนะนำ
1.แบบก่อสร้างนี้เป็นทรัพย์สินของมหาวิทยาลัยเทคโนโลยีราชมงคลอีสานนครราชสีมา หรือสำนักงานที่เกี่ยวข้องให้ศึกษาและส่งคืนความถูกต้องของมหาวิทยาลัยฯ เท่านั้นห้ามนำไปใช้ในกิจกรรมอื่นก่อนได้รับอนุญาต
2.ให้ใช้วัสดุตามที่กำหนดไว้เท่านั้น ห้ามใช้วัสดุแบบ
3.ระยะเวลาในการก่อสร้างให้ระบุในสัญญาให้เรียบร้อยให้รับให้เข้ากับสถานที่จริง โดยผู้รับจ้างต้องได้รับอนุญาตจากสถาปนิกผู้ออกแบบ
4.ก่อนการปฏิบัติงานในแต่ละงาน ผู้รับจ้างต้องส่งแบบ SHOP DRAWING ต่อผู้ควบคุมงานและคณะกรรมการควบคุมการจ้างพิจารณาเพื่อขออนุมัติก่อนการดำเนินงานทุกครั้ง

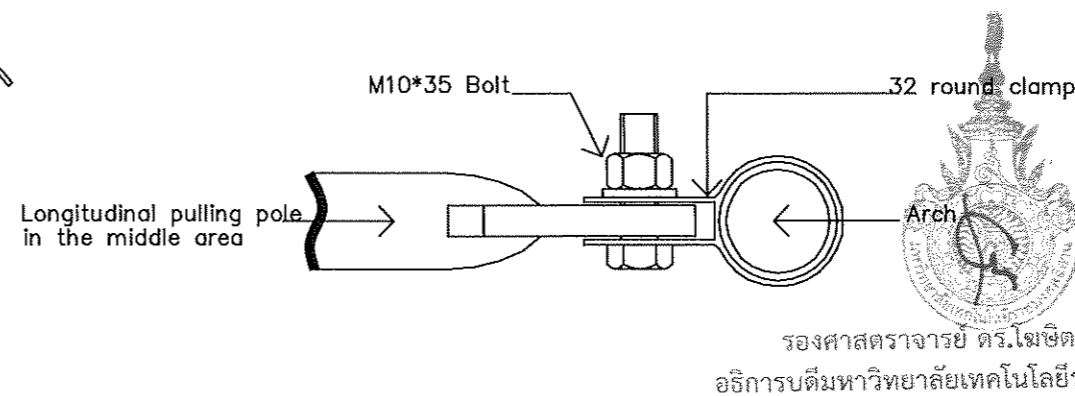
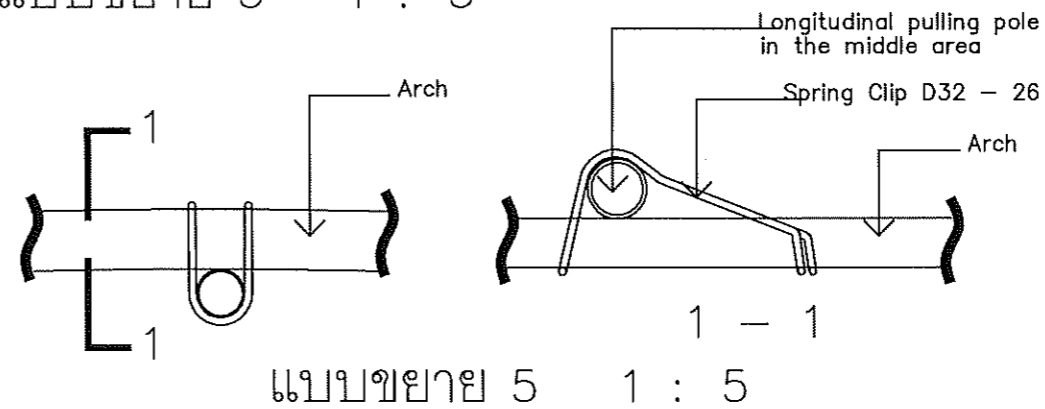
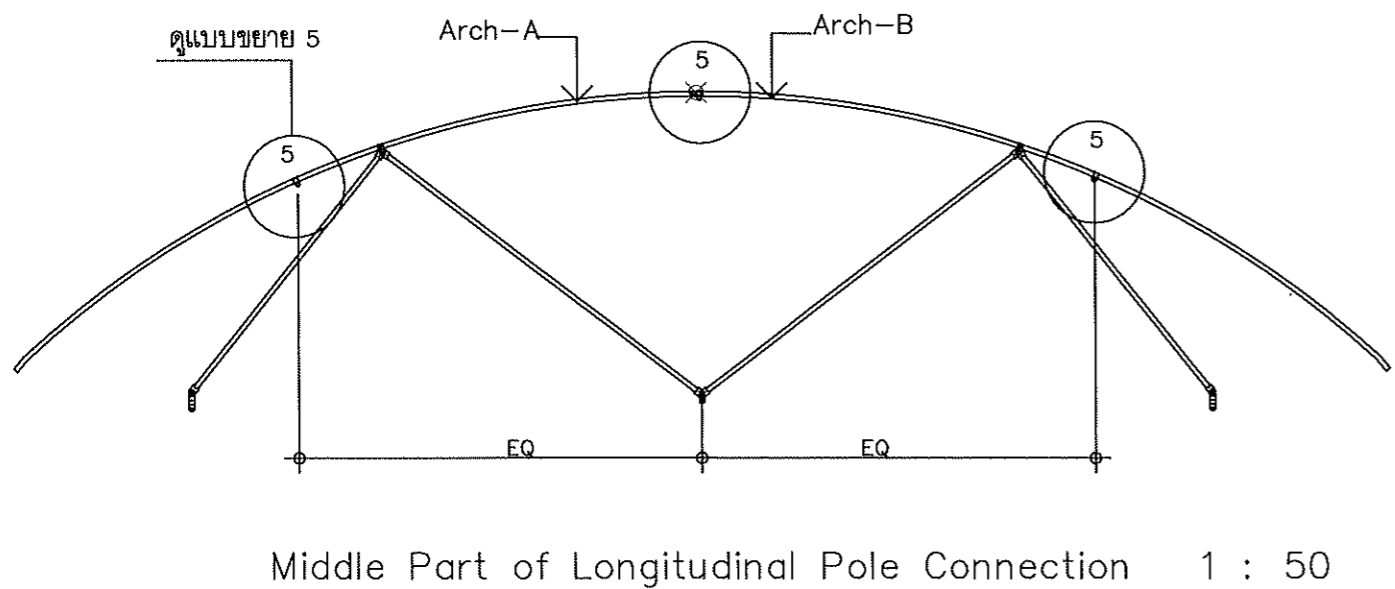
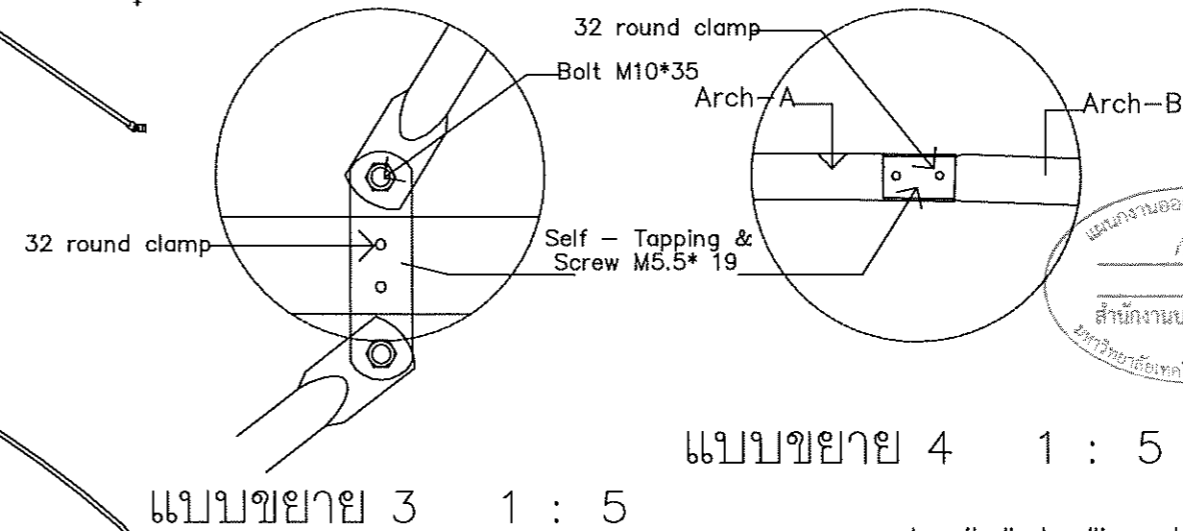
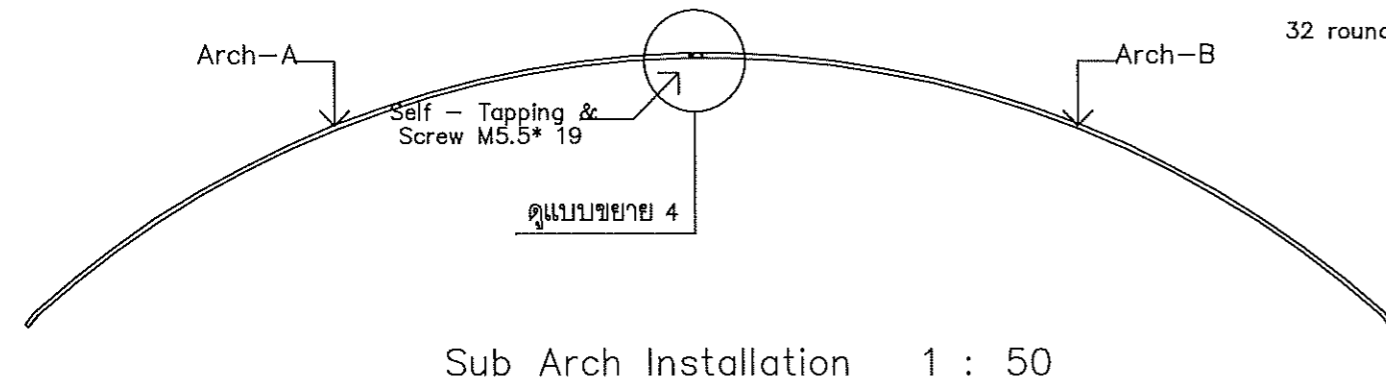
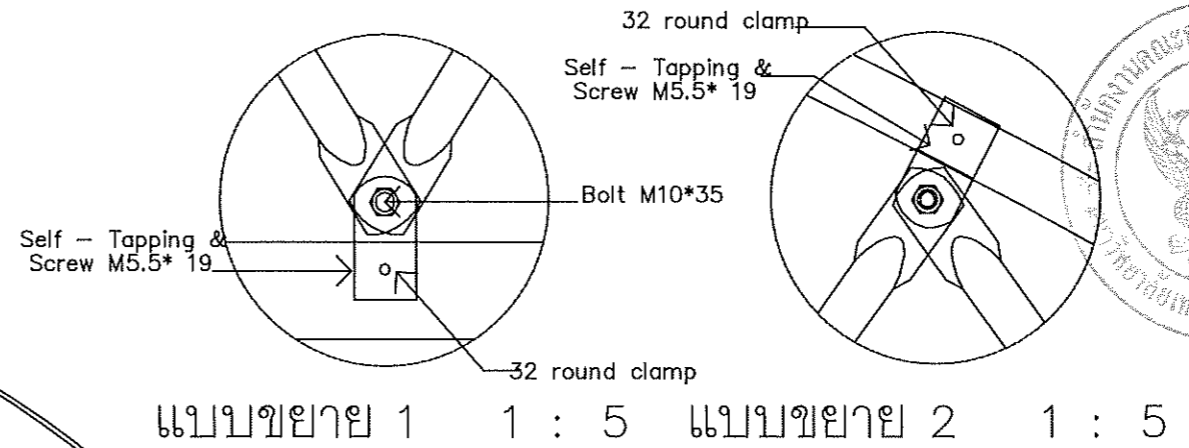
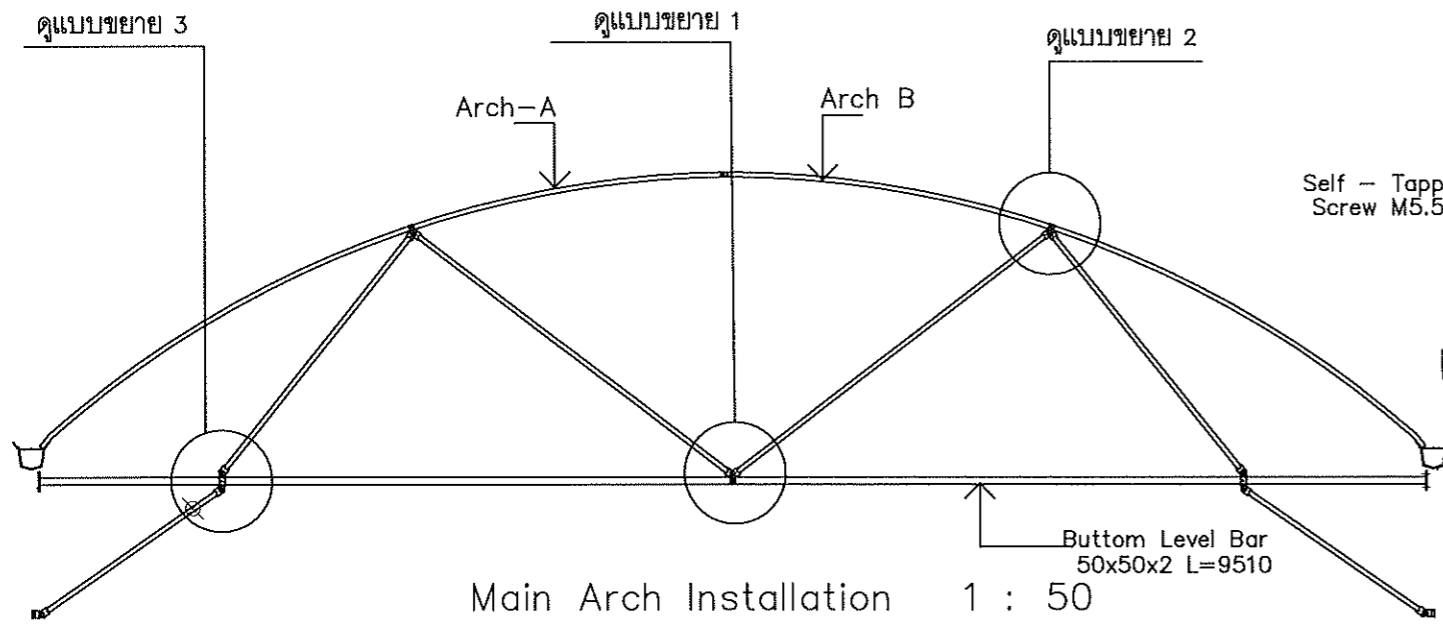
ตรวจ :
(นายรุ่งวิสันต์ ไกรกลาง)
อนุมัติ :



รองศาสตราจารย์ ดร.ไพฑูริศ ศรีภูธร
อธิการบดีมหาวิทยาลัยเทคโนโลยีราชมงคลอีสาน

SCALE: A3-1:50	
DRAWN BY:	
PRINTED DATE:	DRAWING NO:
04-09-2021	ST-04

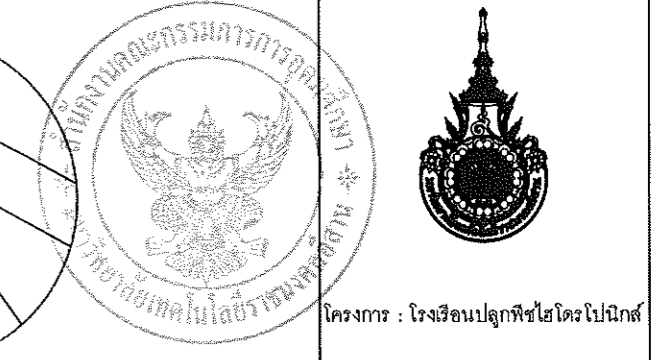
หมายเหตุ: หากมีความขัดแย้งของแบบให้ปรึกษา ผู้ออกแบบเท่านั้น



Technology Instruction :

1. Three longitudinal poles are installed under the arch frame and separate the arch into four equal parts, If longitudinal pole has conflicts with the diagonal bracing; s position, The longitudinal poles can be moved properly and stagger the diagonal bracing, But each longitudinal poles should keep in a straight line / 2. Two longitudinal poles are installed on W type truss to avoid shaking of inside shading transmission system. / 3. Middle longitudinal poles is connected with arch frame by spring lock, End longitudinal poles is connected with arch frame by 32 round clamps.

หมายเหตุ: หากมีความขัดแย้งของแบบให้ปรึกษา ผู้ออกแบบเท่านั้น



โครงการ : โรงเรือนปลูกพืชไฮโดรโปนิคส์

สถานที่ก่อสร้าง		
มหาวิทยาลัยเทคโนโลยีราชมงคลธัญบุรี ต.หนองกระเทียม อ.เมือง จ.นครราชสีมา		
สถาปนิก	นายพงษ์พันธ์ จันทิชา	ร.ศ. 7599
วิศวกรโครงสร้าง	นายวิวัฒน์ วัฒนศิริ	ร.ศ. 12244
วิศวกรไฟฟ้า		
วิศวกรเครื่องกล		

คำแนะนำ

1. แบบก่อสร้างนี้เป็นทรัพย์สินของมหาวิทยาลัยเทคโนโลยีราชมงคลธัญบุรีนครราชสีมา หรือส่วนงานที่เกี่ยวข้อง ใช้เพื่อวัตถุประสงค์ในการก่อสร้างเท่านั้น
2. ไม่ให้คัดลอกหรือทำซ้ำโดยไม่ได้รับอนุญาต
3. ระบุชื่อผู้จัดทำแบบและชื่อหน่วยงานที่เกี่ยวข้องไว้ที่หน้าแบบ
4. ก่อนการปฏิบัติงานในตำแหน่ง ผู้รับจ้างต้องเสนอแบบ SHOP DRAWING ต่อผู้ควบคุมงานและคณะกรรมการตรวจสอบการจ้างงานเพื่อขออนุมัติก่อนการดำเนินงานทุกครั้งที่

ผู้ร่าง :
(นายรุ่งสันต์ ไกรกลาง)

อนุมัติ :
(รศ.ดร. ไพฑูริ ศรีภูธร)
อธิการบดี
มหาวิทยาลัยเทคโนโลยีราชมงคลธัญบุรี

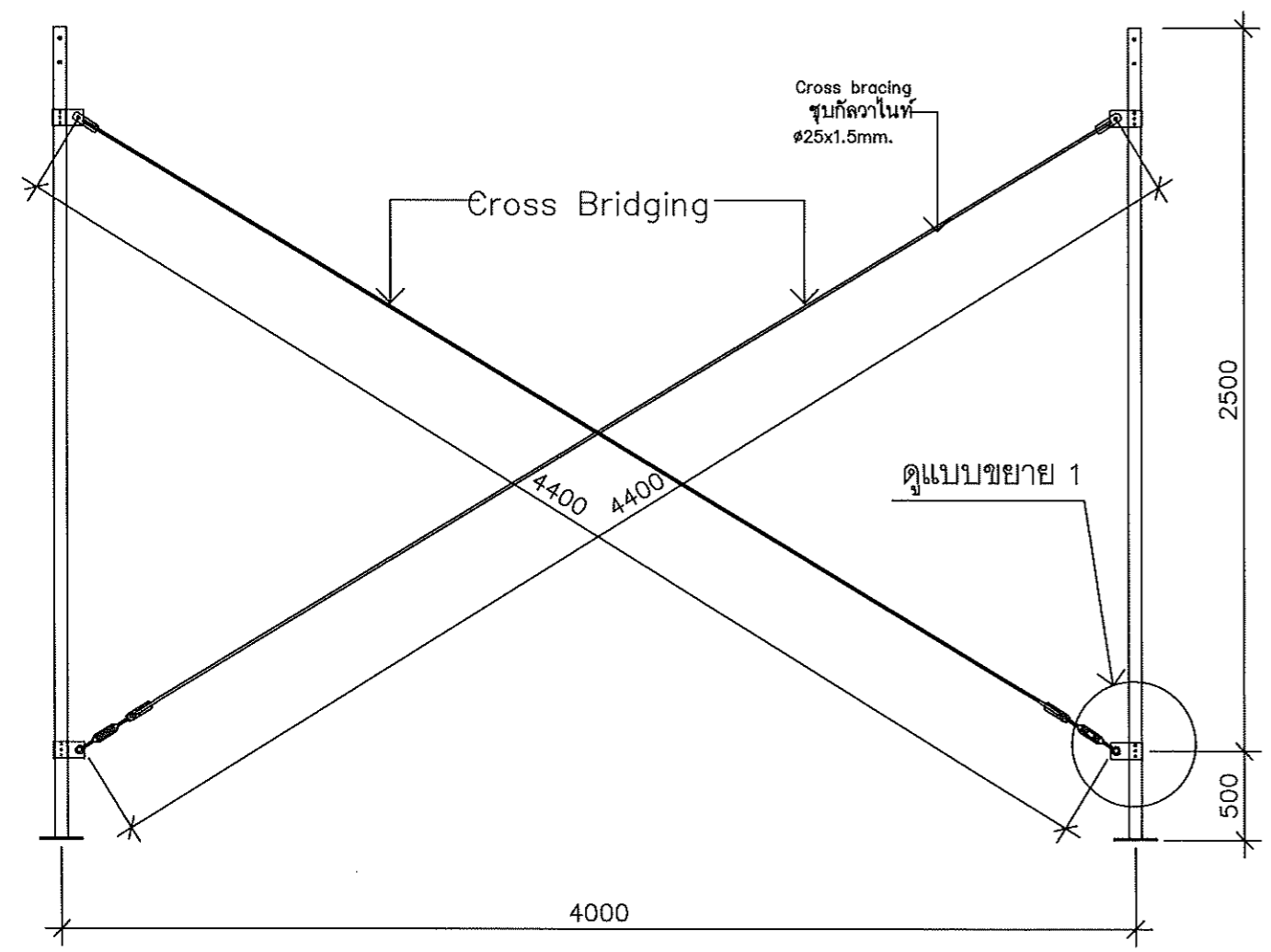
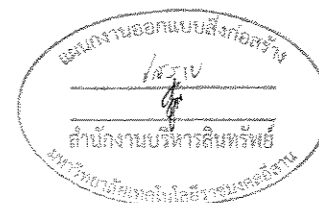
แบบขยายโครงหลังคา	
SCALE: A3-1:50	
DRAWN BY:	
PRINTED DATE:	DRAWING NO:
04-09-2021	ST-05



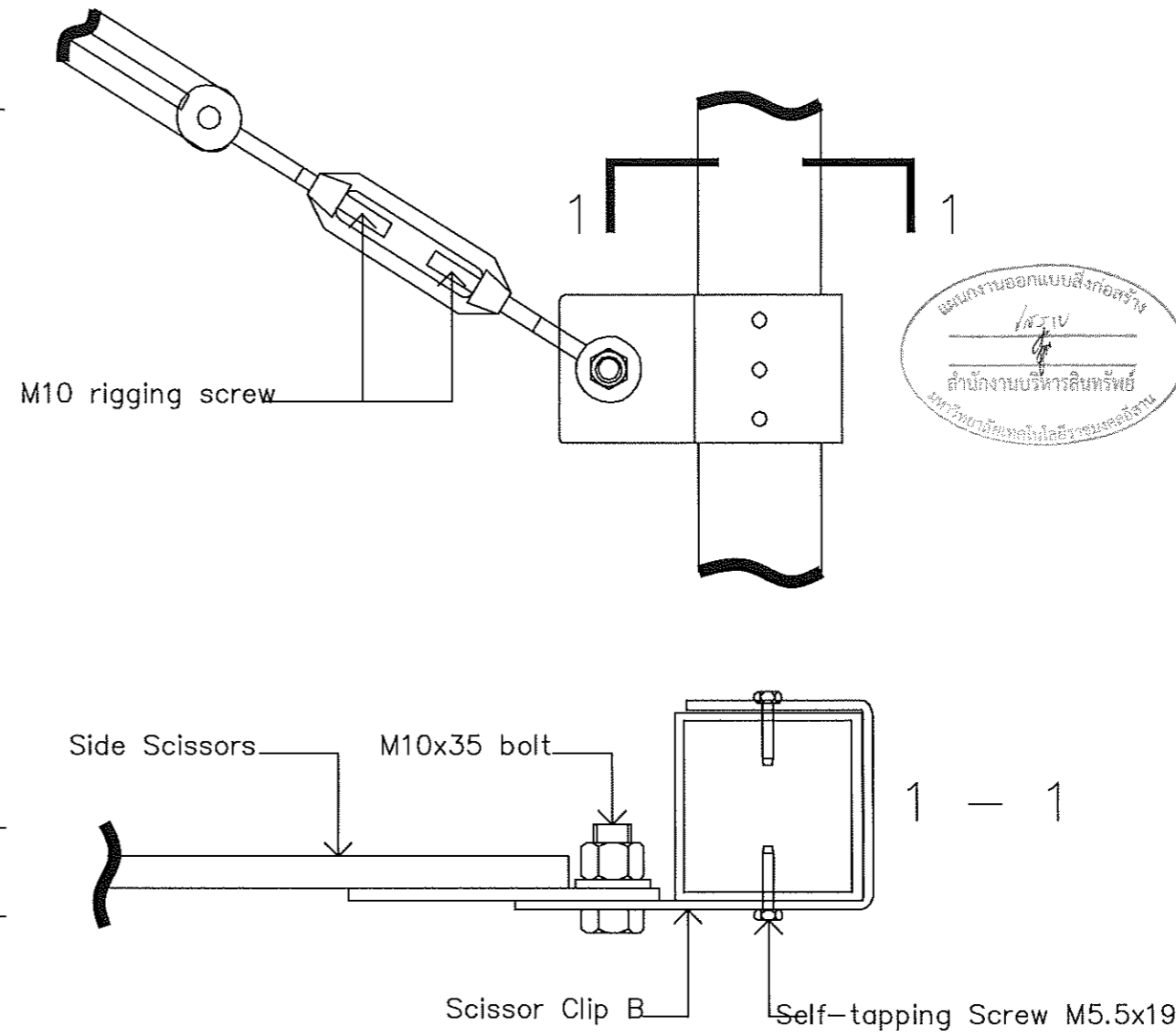
โครงการ : โครงการปลูกพืชไฮโดรโปนิกส์

สถานที่ก่อสร้าง
มหาวิทยาลัยเทคโนโลยีราชมงคลอีสาน
ต.หนองระเวียง อ.เมือง จ.นครราชสีมา

สถาปนิก	สมชาย ผู้ควบคุมงาน	วันที่
นายช่างพื้นฐา	จ.กุลเชษฐ์	ก-๒๕๖๕
วิศวกรโครงสร้าง	ผู้ควบคุมงาน	วันที่
นายช่างพื้นฐา	เปี่ยมณิชา	สย12244
วิศวกรไฟฟ้า	สมชาย ผู้ควบคุมงาน	วันที่
วิศวกรเครื่องกล	สมชาย ผู้ควบคุมงาน	วันที่



แบบขยาย SIDE CROSS BRACING 1 : 20



แบบขยาย 1 1 : 5



รองศาสตราจารย์ ดร.ไพฑูริศ ศรีสุธรรม
อธิการบดีมหาวิทยาลัยเทคโนโลยีราชมงคลอีสาน

หมายเหตุ: หากมีความขัดแย้งของแบบให้ปรึกษา ผู้ออกแบบเท่านั้น

คำแนะนํา
1.แบบก่อสร้างนี้เป็นทรัพย์สินของมหาวิทยาลัยเทคโนโลยีราชมงคลอีสานนครราชสีมา หรือหน่วยงานที่เกี่ยวข้อง ใช้โดยบุคคลที่ประสงค์จะขอความร่วมมือทางวิชาการเท่านั้น ไม่ให้นำไปใช้ในกิจการอื่นก่อนได้รับอนุญาต
2.ให้ใช้ด้วยวิธีที่ถูกต้องในขณะใช้งาน ห้ามใช้จากแบบ
3.ระยะต่างๆในแบบก่อสร้างและรายละเอียดในสถานที่จริงให้ปรับให้เข้ากับสถานที่จริง โดยผู้รับจ้างต้องได้รับอนุญาตจากสถาปนิกผู้ออกแบบ
4.ก่อนการปฏิบัติงานในแต่ละงาน ผู้รับจ้างต้องเสนอแบบ SHOP DRAWING ต่อผู้ควบคุมงานและคณะกรรมการควบคุมการจ้างงานเพื่อขออนุมัติก่อนการดำเนินงานทุกครั้ง

ตรวจ :
(นายรุ่งสันต์ ไกรกลาง)
อนุมัติ :

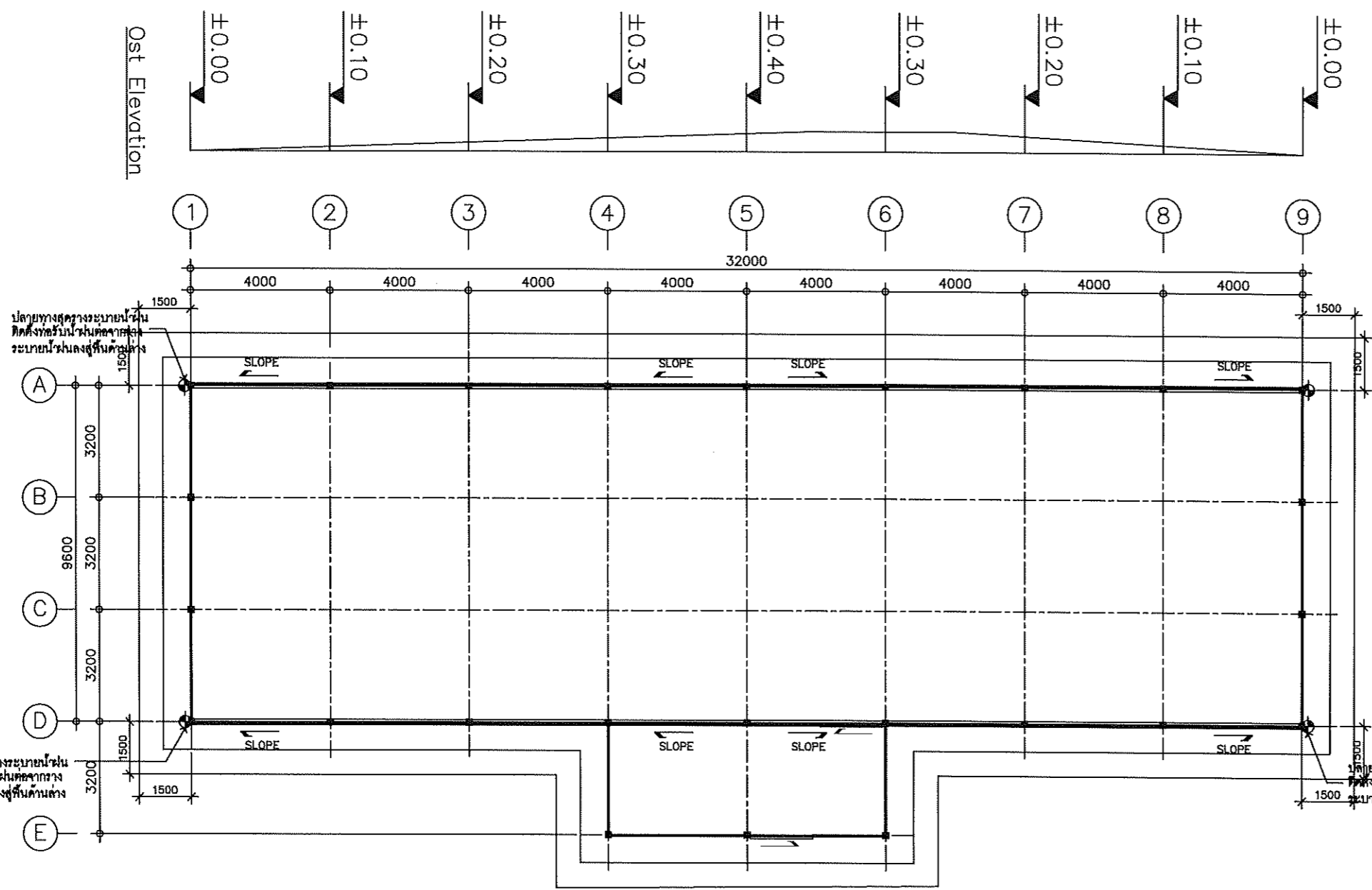
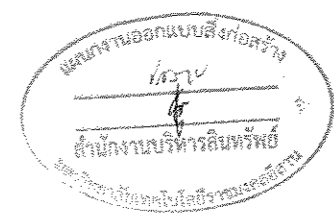
(รศ.ดร.ไพฑูริศ ศรีสุธรรม)
อธิการบดี
มหาวิทยาลัยเทคโนโลยีราชมงคลอีสาน

แบบขยาย SIDE CROSS BRACING	
SCALE: A3-1:50	DRAWN BY:
PRINTED DATE:	DRAWING NO:
04-09-2021	ST-06

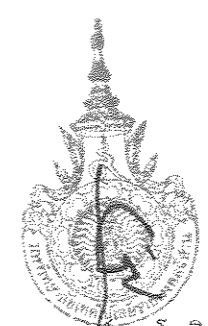


โครงการ : โรงเรียนปลูกพืชไฮโดรโปนิกส์

สถานที่ก่อสร้าง		
มหาวิทยาลัยเทคโนโลยีราชมงคลธัญบุรี กรุงเทพมหานคร ๑๑ นครราชสีมา		
สถาปนิก	นายวิชาญ วัฒนศิริ	นายวิชาญ วัฒนศิริ
นายพรพินันท์ วัฒนศิริ	ภ.สถ.7507	
วิศวกรโครงสร้าง	นายวิชาญ วัฒนศิริ	นายวิชาญ วัฒนศิริ
นายวิชาญ วัฒนศิริ	สถ.12244	
วิศวกรไฟฟ้า	นายวิชาญ วัฒนศิริ	นายวิชาญ วัฒนศิริ
วิศวกรเครื่องกล	นายวิชาญ วัฒนศิริ	นายวิชาญ วัฒนศิริ



ผังวางระบายน้ำฝน 1:150 (GH1 & GH2)



รองศาสตราจารย์ ดร.โฆษิต ศรีภูธร
อธิการบดีมหาวิทยาลัยเทคโนโลยีราชมงคลธัญบุรี

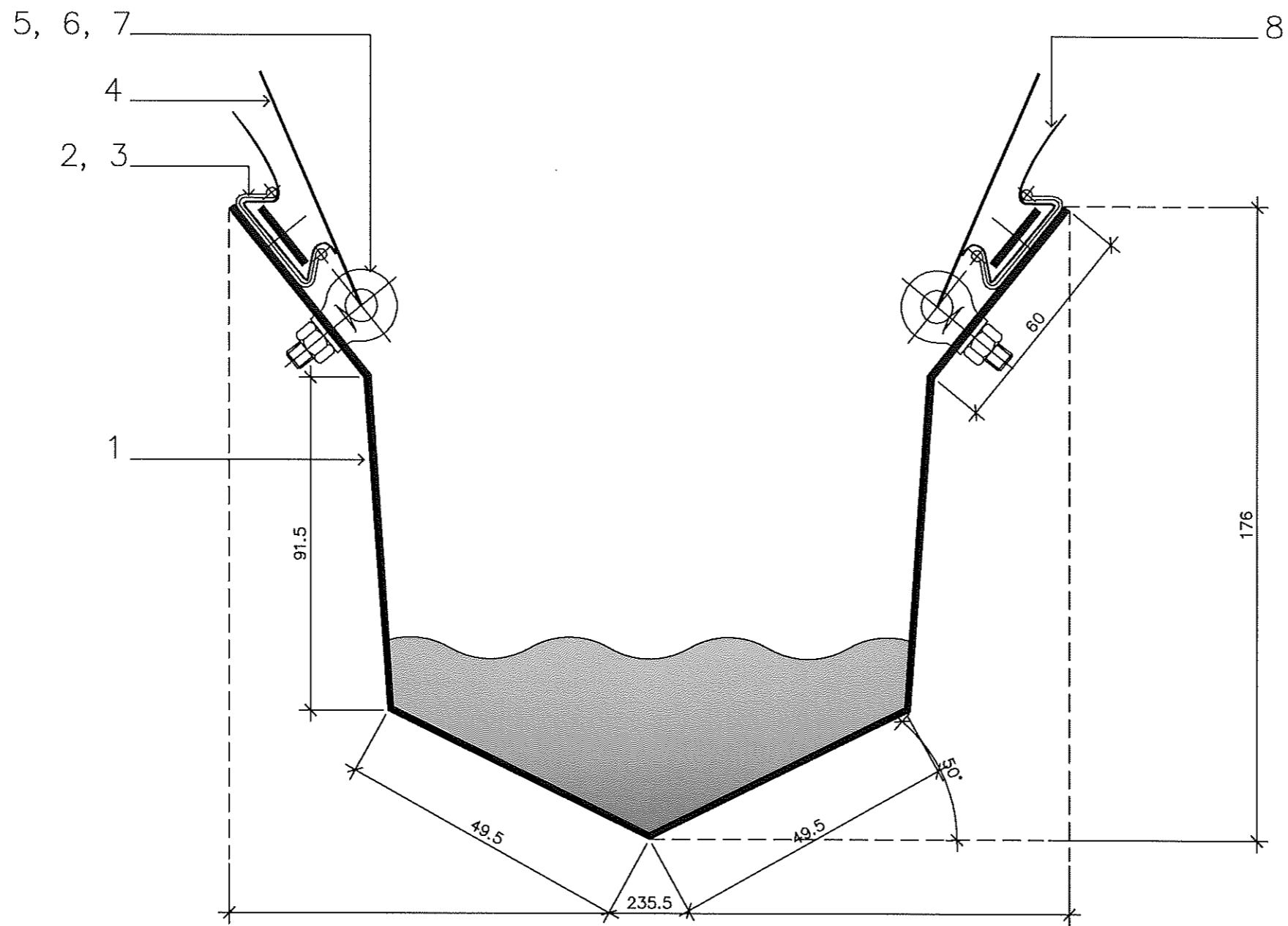
คำแนะนำ
1.แบบก่อสร้างนี้เป็นทรัพย์สินของมหาวิทยาลัยเทคโนโลยีราชมงคลธัญบุรี...
2.ให้ใช้วัสดุตามที่กำหนดไว้เท่านั้น...
3.ระยะต่างๆในแบบหากขัดแย้งกัน...
4.ก่อนการปฏิบัติงานในแต่ละงาน ผู้รับจ้างต้องส่งแบบ SHOP DRAWING...

ตรวจ : (นายจุฑาพัฒน์ ไกรภักดิ์)
อนุมัติ :

(รศ.ดร.โฆษิต ศรีภูธร)
อธิการบดี
มหาวิทยาลัยเทคโนโลยีราชมงคลธัญบุรี

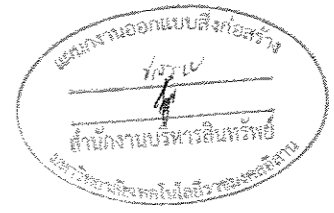
แบบแสดง
ผังวางระบายน้ำฝน

SCALE: A3-1:150	
DRAWN BY:	
PRINTED DATE: 04-09-2021	DRAWING NO: ST-07



แบบขยายรายละเอียดหน้าฝน 1 : 1.5

NO.	CODE	NAME	QTY.	MATERIAL	WEIGHT		NOTE
					UNIT	TOTAL	
1		MIDDLE WATER CHANNEL		GALVANIZED PLATE / THICK 2			
2		FILM CHANNEL		SNOW PLATE / THICK 0.7			
3		PLASTIC COATED CLAMP SPRING		Ø2 STEEL SPRING WIRE			
4		TENSION ROPE		IMPORTED FROM JAPAN			
5		EYEBOLT M6		STANDARD PART			
6		FLAT MAT 6		Q235A			
7		SCREW NUT M6		Q235A			
8		PLASTIC FILM		0.15 THICK			



โครงการ : โรงเรือนปลูกพืชไฮโดรโปนิกส์

สถานที่ก่อสร้าง
มหาวิทยาลัยเทคโนโลยีราชมงคลธัญบุรี
ต.หนองกระเทียม อ.เมือง จ.นครราชสีมา

สถาปนิก	นายพงษ์พันธ์ จันทิชา	ภ-สถ.7587
วิศวกรโครงสร้าง	นายวิวัฒน์ เศรษฐกิจ	สถ.112244
วิศวกรไฟฟ้า		
วิศวกรเครื่องกล		

ค่านำเข้า

1. แบบก่อสร้างนี้เป็นทรัพย์สินของมหาวิทยาลัยเทคโนโลยีราชมงคลธัญบุรี หรือหน่วยงานที่เกี่ยวข้อง
ใช้เพื่อวัตถุประสงค์ตามโครงการของมหาวิทยาลัย
เท่านั้น ห้ามนำไปใช้ในกิจการอื่นก่อนได้รับอนุญาต
2. ให้ใช้ตัวต่อที่ทันสมัยในท้องถิ่น นำเข้าจากแบบ
3. ระบุค่าวัสดุในแบบหากมีเปลี่ยนแปลงในสถานที่จริงให้
ปรับให้เข้ากับสถานที่จริง โดยผู้รับจ้างต้องได้รับอนุญาต
จากสถาปนิกผู้ออกแบบ
4. ก่อนการปฏิบัติงานในแต่ละงาน ผู้รับจ้างต้องเสนอแบบ
SHOP DRAWING ต่อผู้ควบคุมงานและคณะกรรมการตรวจ
การจ้างงานเพื่อตรวจสอบก่อนดำเนินการดำเนินงานทุกครั้ง

ตรวจ :
(นายรุ่งสันต์ ไกรกลาง)

อนุมัติ :

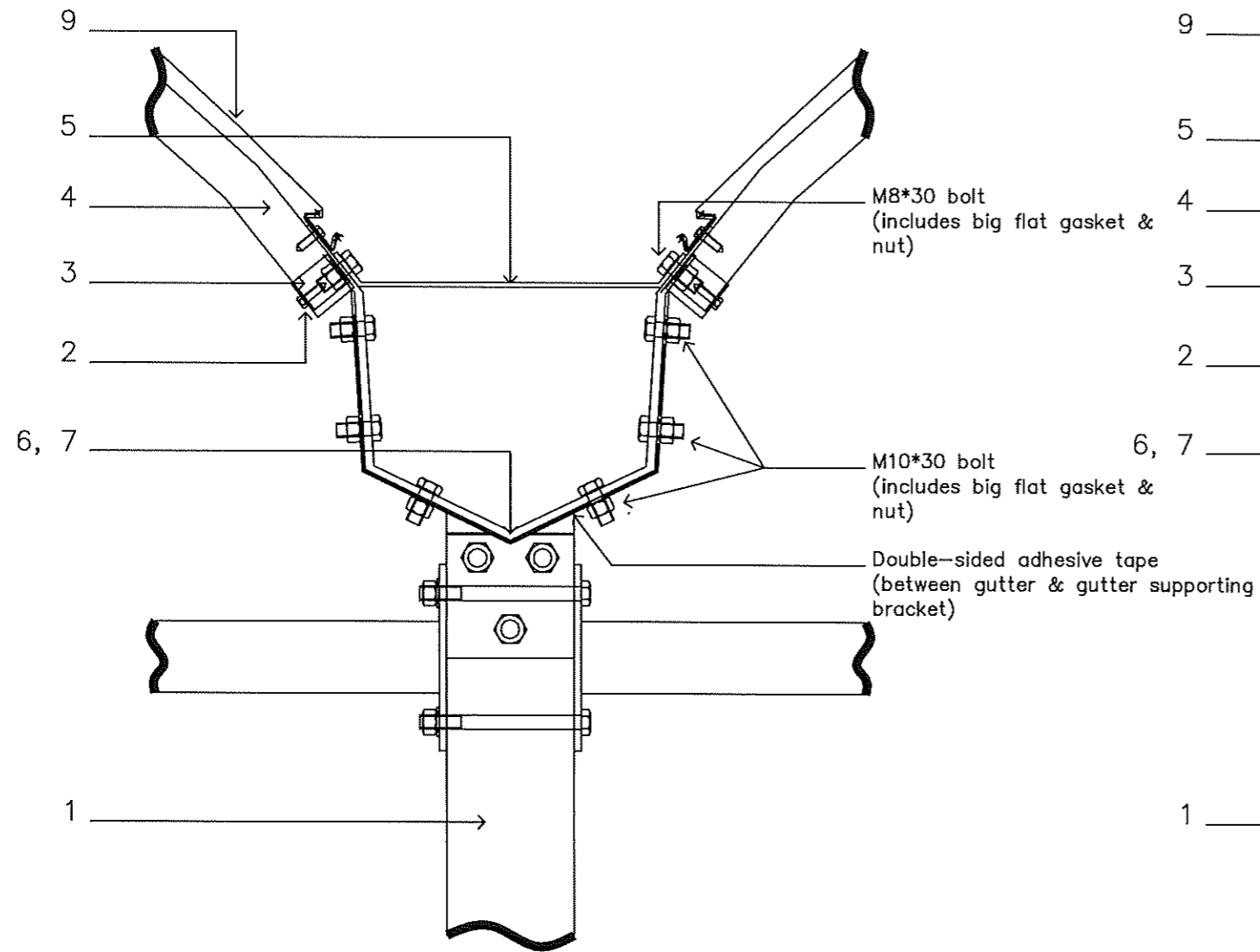
(รศ.ดร. โสชิต ศรีภูธร)
อธิการบดี
มหาวิทยาลัยเทคโนโลยีราชมงคลธัญบุรี

แบบขยายรายละเอียดหน้าฝน

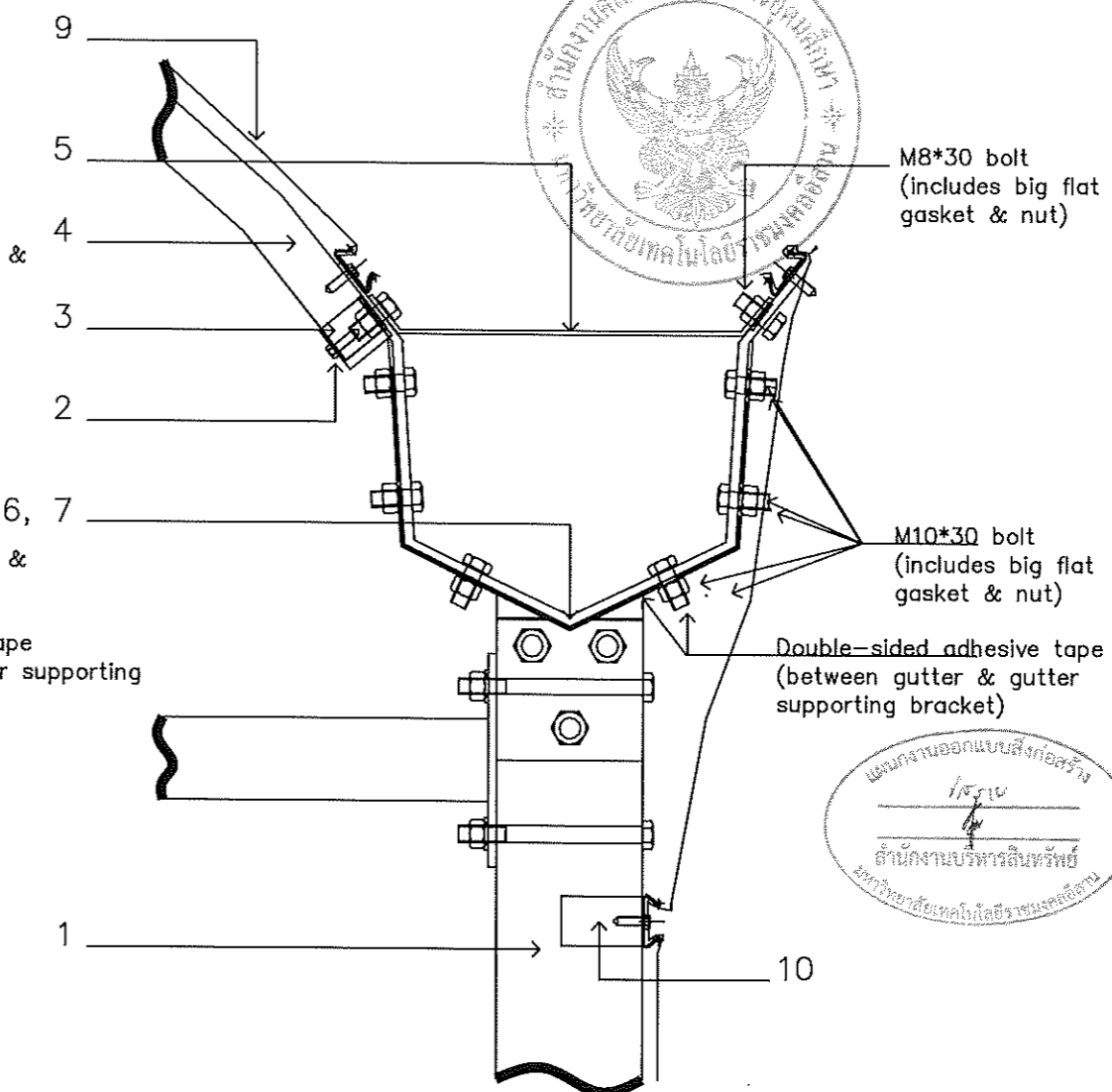
รองศาสตราจารย์ ดร.โสชิต ศรีภูธร
อธิการบดีมหาวิทยาลัยเทคโนโลยีราชมงคลธัญบุรี

SCALE: A3-1:1.5
DRAWN BY:
PRINTED DATE: 04-09-2021 DRAWING NO: ST-08

หมายเหตุ: หากมีความขัดแย้งของแบบให้ปรึกษา ผู้ออกแบบเท่านั้น

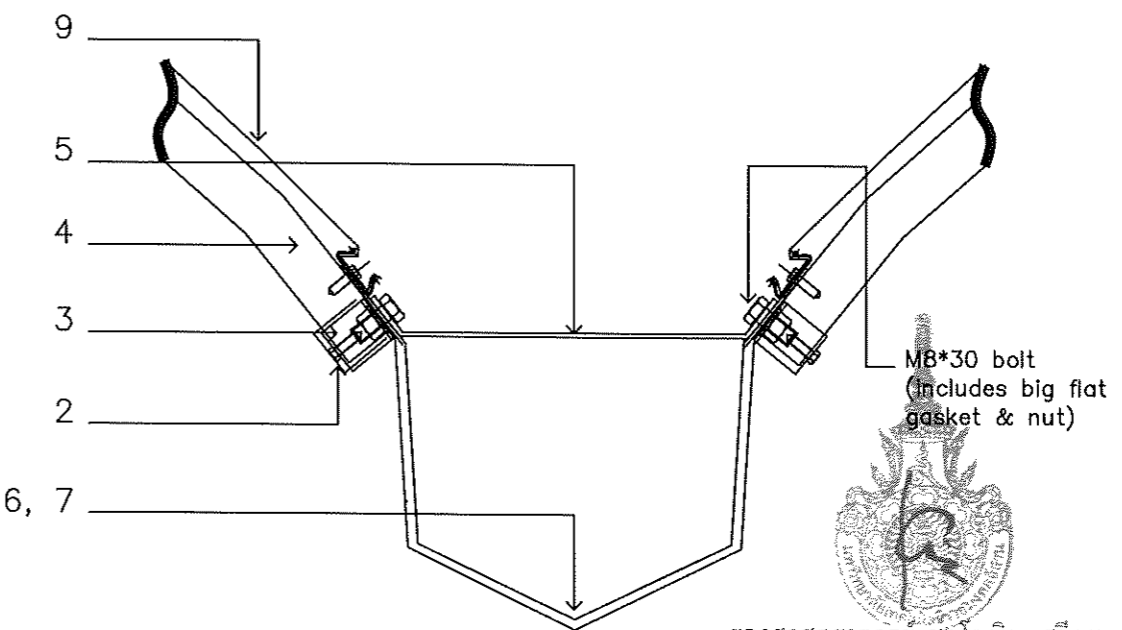


Middle Gutter Cover Installation 1 : 30




Side Gutter Cover Installation 1 : 30

แบบการติดตั้งรางระบายน้ำฝน 1 : 30



Subarch Cover Installation 1 : 30

NO.	CODE	NAME	QTY.	MATERIAL	WEIGHT		NOTE
					UNIT	TOTAL	
1		COLUMN SEAMING		SQUARE TUBE 100X50X3			
2		SELF-TAPPING SCREW N5.5X19		STANDARD PART			
3		32 SEMI-CIRCULAR LAMP		STEEL PLATE / THICK 2			
4		TRUSS		ROUND TUBE ϕ 32X2			
5		GUTTER SUPPORT PLATE		-			
6		GUTTER		STEEL PLATE / THICK 2			
7		GUTTER SUPPORT		STEEL PLATE / THICK 3			
8		PULL RIVETS D5X10		STANDARD PART			
9		SIDE FILM		-			
10		SIDE RAIL		50X30X2 RAIL			



โครงการ : โรงเรือนปลูกพืชไฮโดรโปนิคส์

สถานที่ก่อสร้าง		
มหาวิทยาลัยเทคโนโลยีราชมงคลธัญบุรี หนองแขวง แขวง อ.เมือง จ.นครราชสีมา		
สถาปนิก	นายสมชาย ใจดี	นายสมชาย ใจดี
นายช่างเขียน	นายสมชาย ใจดี	นายสมชาย ใจดี
วิศวกรโครงสร้าง	นายสมชาย ใจดี	นายสมชาย ใจดี
นายช่างไฟฟ้า	นายสมชาย ใจดี	นายสมชาย ใจดี
วิศวกรไฟฟ้า	นายสมชาย ใจดี	นายสมชาย ใจดี
วิศวกรเครื่องกล	นายสมชาย ใจดี	นายสมชาย ใจดี

คณบดี

1. แบบก่อสร้างนี้เป็นทรัพย์สินของมหาวิทยาลัยเทคโนโลยีราชมงคลธัญบุรี หรือหน่วยงานที่เกี่ยวข้อง 2. ผู้ใช้แบบต้องปฏิบัติตามข้อกำหนดของมหาวิทยาลัยฯ 3. ให้นำแบบไปใช้ในกิจการอื่นก่อนได้รับอนุญาต 4. ให้นำแบบไปใช้ในงานอื่นก่อนได้รับอนุญาต 5. ให้นำแบบไปใช้ในงานอื่นก่อนได้รับอนุญาต 6. ให้นำแบบไปใช้ในงานอื่นก่อนได้รับอนุญาต 7. ให้นำแบบไปใช้ในงานอื่นก่อนได้รับอนุญาต 8. ให้นำแบบไปใช้ในงานอื่นก่อนได้รับอนุญาต 9. ให้นำแบบไปใช้ในงานอื่นก่อนได้รับอนุญาต 10. ให้นำแบบไปใช้ในงานอื่นก่อนได้รับอนุญาต

ตรวจ : (นายจตุรนต์ ไกรกลาง)

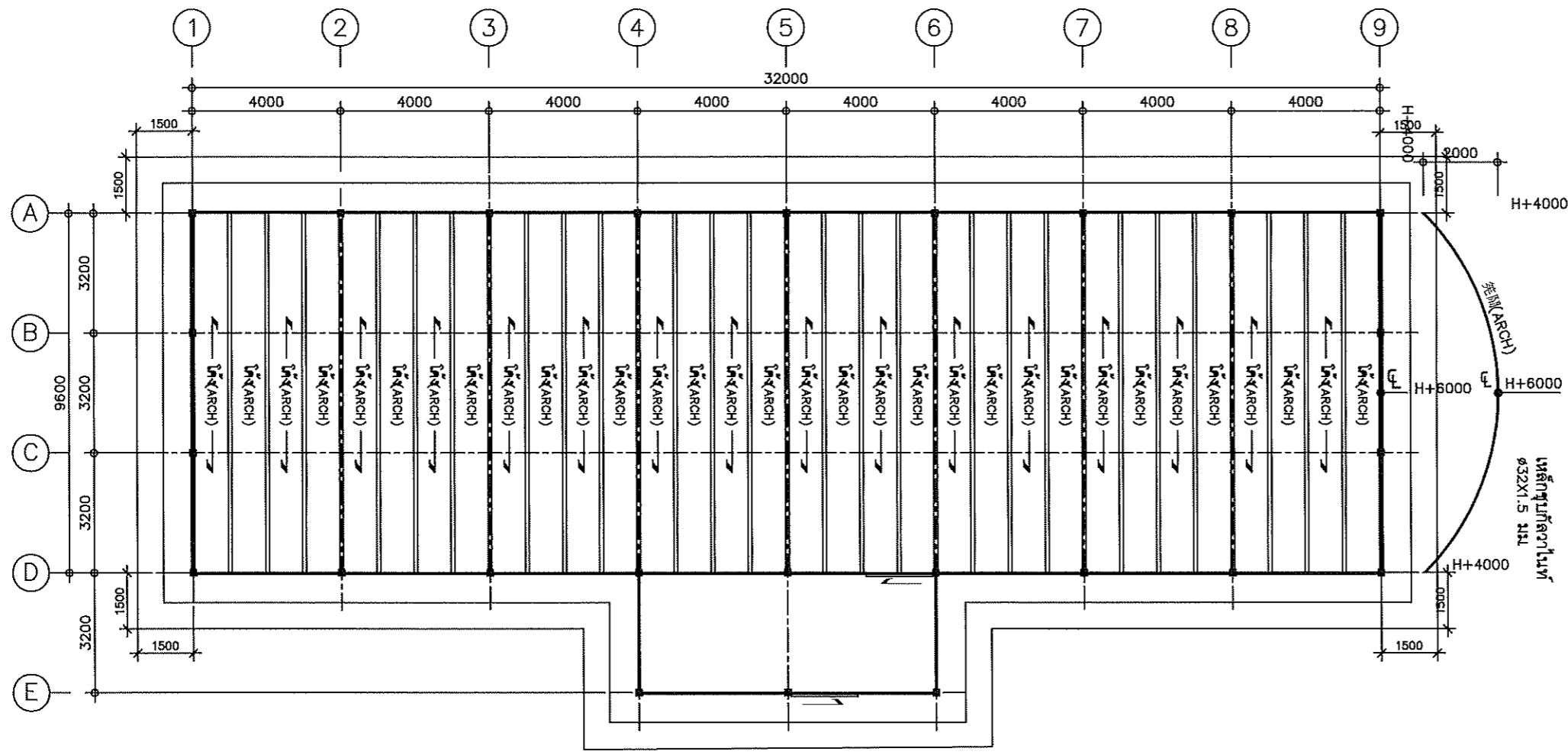
อนุมัติ : (รศ.ดร. โสชาติ ศรีภูธร) อธิการบดี มหาวิทยาลัยเทคโนโลยีราชมงคลธัญบุรี

แบบแสดง

แบบการติดตั้งรางระบายน้ำฝน

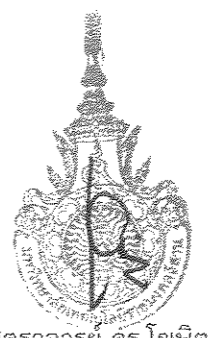
รองศาสตราจารย์ ดร. โสชาติ ศรีภูธร
อธิการบดี มหาวิทยาลัยเทคโนโลยีราชมงคลธัญบุรี

SCALE: A3-1:30
DRAWN BY:
PRINTED DATE: 04-09-2021 DRAWING NO: ST-09




แนบงานออกแบบสิ่งก่อสร้าง
 1/150
 ตำแหน่งงานบริหารสิทธิ์
 มหาวิทยาลัยเทคโนโลยีราชมงคลธัญบุรี

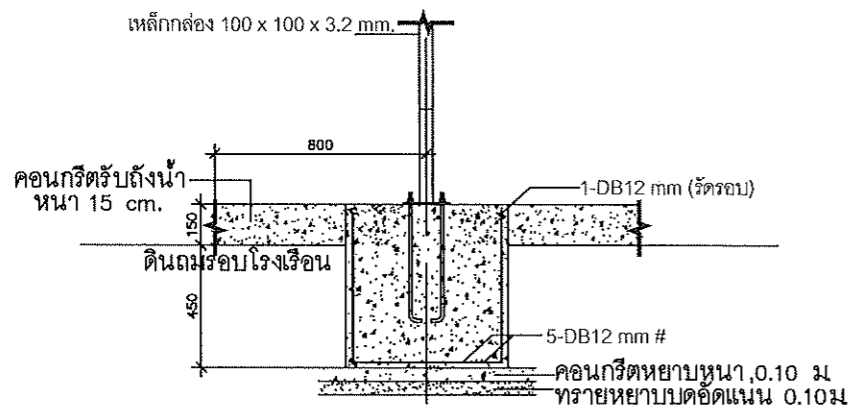
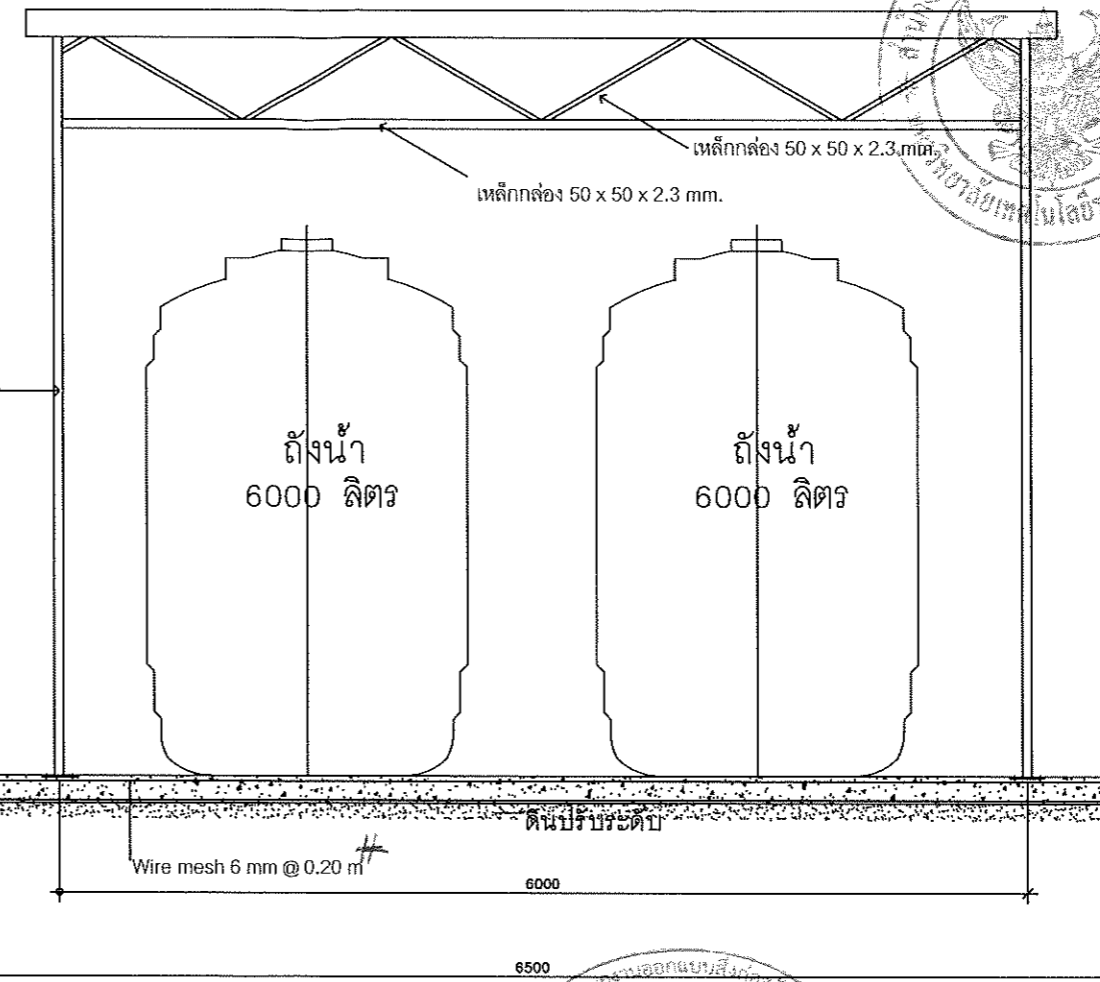
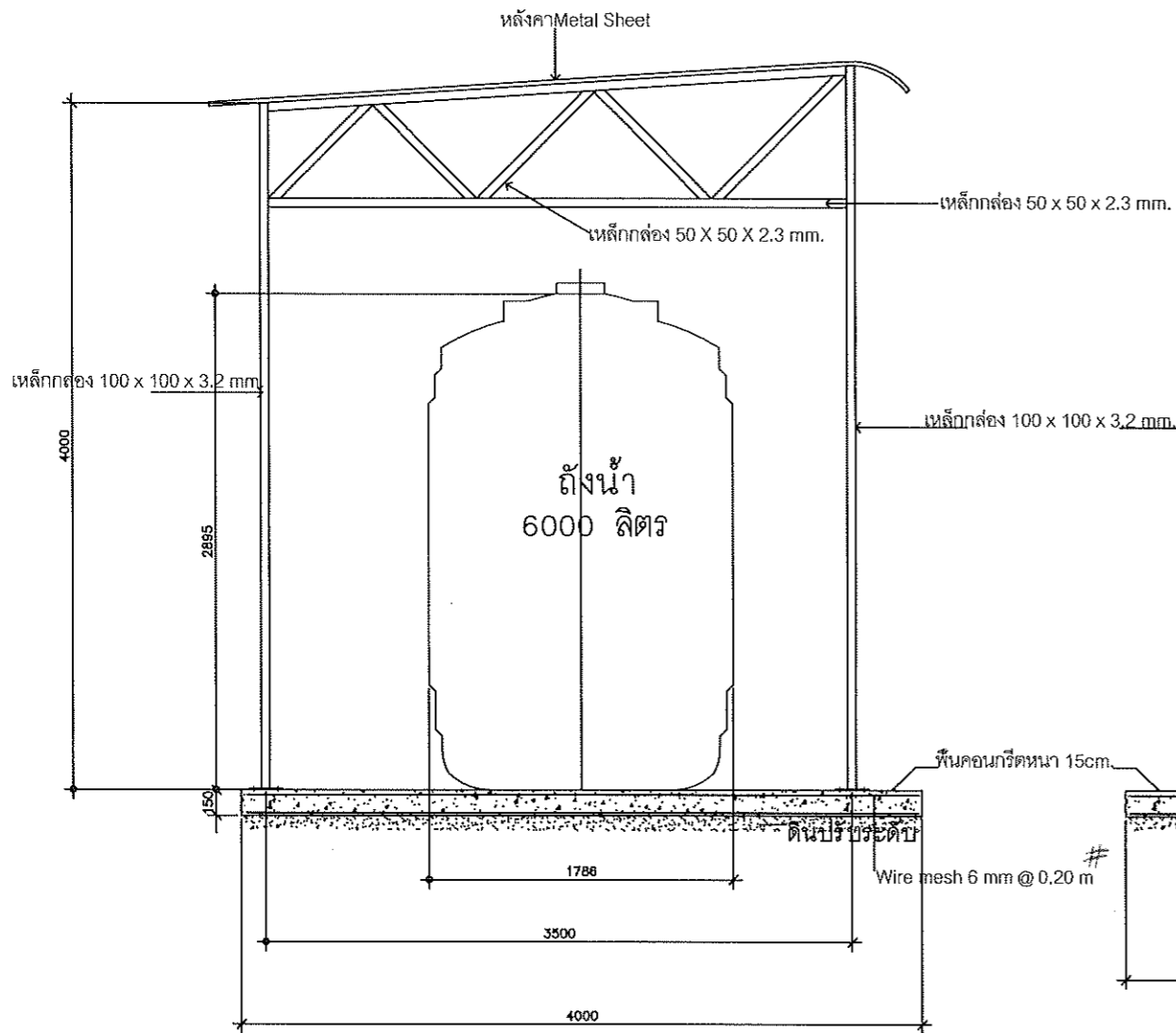
ผังโครงสร้างโครงหลังคา 1:150 (GH1 & GH2)



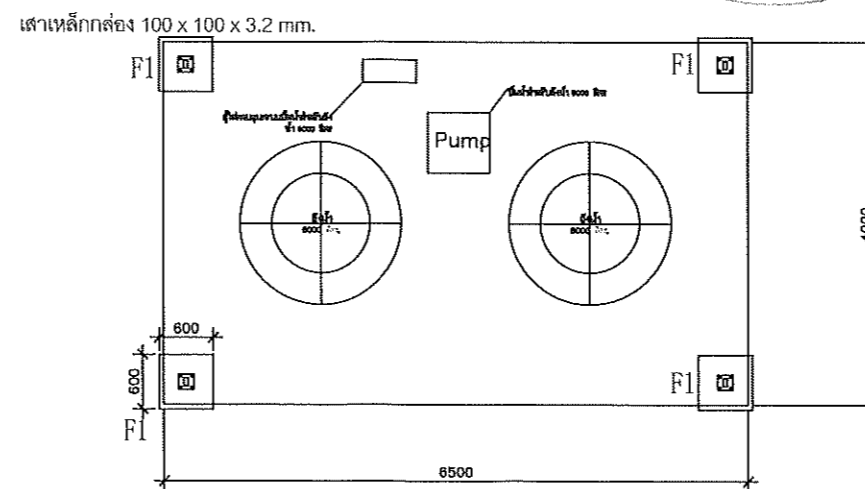
รองศาสตราจารย์ ดร.โมษิต ศรีภูธร
 อธิการบดีมหาวิทยาลัยเทคโนโลยีราชมงคลธัญบุรี

		
โครงการ : โครงการปลูกพืชไฮโดรโปนิกส์		
สถานที่ก่อสร้าง มหาวิทยาลัยเทคโนโลยีราชมงคลธัญบุรี ต.หนองกระเทียม อ.เมือง จ.นครราชสีมา		
สถาปนิก	นายพงษ์พันธ์ วัฒนศิริ	ร.ก. ๗-๘๓๗๕๖๗
วิศวกรโครงสร้าง	นายวิวัฒน์ สุขเกษมพิชา	ร.ก. ๑๒๒๔๔
วิศวกรไฟฟ้า		
วิศวกรเครื่องกล		
คำแนะนำ		
1. เมื่อก่อสร้างให้เป็นทรัพย์สินของมหาวิทยาลัยเทคโนโลยีราชมงคลธัญบุรีนครราชสีมา หรือหน่วยงานที่เกี่ยวข้อง ผู้ใช้ต้องปฏิบัติตามข้อกำหนดของมหาวิทยาลัยฯ 2. ให้ใช้วัสดุตามที่กำหนดไว้เท่านั้น ห้ามใช้จากแบบ 3. ระยะเวลาในการก่อสร้างขึ้นอยู่กับระยะเวลาที่ขออนุญาต 4. ก่อนการปฏิบัติงานในแต่ละงาน ผู้รับจ้างต้องเสนอแบบ SHOP DRAWING ต่อผู้ควบคุมงานและคณะกรรมการตรวจสอบงานพิจารณาเพื่ออนุมัติก่อนการดำเนินงานทุกครั้ง		
ตรวจ :		
(นายรุ่งสันติ ไกรกลาง)		
อนุมัติ :		
(รศ.ดร. โมษิต ศรีภูธร) อธิการบดี มหาวิทยาลัยเทคโนโลยีราชมงคลธัญบุรี		
แบบแสดง		
ผังรายละเอียด		
SCALE: A3-1:150		
DRAWN BY:		
PRINTED DATE:	DRAWING NO:	
04-09-2021	ST-10	

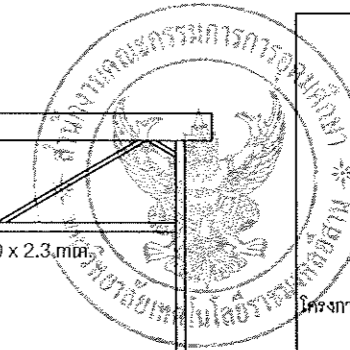
หมายเหตุ: หากมีความขัดแย้งของแบบให้ปรึกษา ผู้ออกแบบเท่านั้น



แบบขยายฐานรากรับถังน้ำ 6000 ลิตร



แบบขยายผังถังน้ำ 6000 ลิตร 1:75



โครงการ : โรงเรือนปลูกพืชไฮโดรโปนิกส์

สถานที่ก่อสร้าง		
มหาวิทยาลัยเทคโนโลยีราชมงคลธัญบุรี		
ต.หนองกระเทียม อ.เมือง จ.นครราชสีมา		
สถาปนิก	ผู้ควบคุม	วันที่
นายพงษ์พันธ์ งามภูมิจันทร์	ก-สงว.507	
วิศวกรโครงสร้าง	ผู้ควบคุม	วันที่
นายวิวัฒน์ วัฒนวิเศษ	สศท 12244	5/7/21
วิศวกรไฟฟ้า	ผู้ควบคุม	วันที่
วิศวกรเครื่องกล	ผู้ควบคุม	วันที่

คำแนะนำ
 1. แบบก่อสร้างนี้เป็นทรัพย์สินของมหาวิทยาลัยเทคโนโลยีราชมงคลธัญบุรี นครราชสีมา หรือหน่วยงานที่เกี่ยวข้องไว้ใช้เพื่อวัตถุประสงค์ตามโครงการของมหาวิทยาลัยเท่านั้น ห้ามนำไปใช้ในกิจการอื่นโดยไม่ได้รับอนุญาต
 2. ไม่ให้วัสดุหรือชิ้นส่วนที่ชำรุดใน หรือวิบัติจากแบบ
 3. ระยะเวลาในการดำเนินงานและระยะเวลาในการก่อสร้างให้ปฏิบัติตามสัญญาที่จริง โดยผู้รับจ้างต้องได้รับอนุญาตจากสถาปนิกผู้ออกแบบ
 4. ก่อนการปฏิบัติงานในแต่ละงาน ผู้รับจ้างต้องเสนอแบบ SHOP DRAWING ต่อผู้ควบคุมงานและคณะกรรมการโครงการจ้างดำเนินการเพื่อขออนุมัติก่อนการดำเนินงานทุกครั้ง

และนายเอกเนมสิงห์ก่อสร้าง
 1/5/21
 สำนักงานบริหารสินทรัพย์
 มหาวิทยาลัยเทคโนโลยีราชมงคลธัญบุรี

ตรวจ :
 อนุมัติ :

(รศ.ดร. โฆษิต ศรีภูธร)
 รักษาการแทนอธิการบดี
 มหาวิทยาลัยเทคโนโลยีราชมงคลธัญบุรี

แบบถังน้ำ 6000 ลิตร
 (GH1 - GH2)

SCALE: A3-1:150
 DRAWN BY:
 PRINTED DATE: 04-09-2021
 DRAWING NO: ST-11

รองศาสตราจารย์ ดร.โฆษิต ศรีภูธร
 อธิการบดีมหาวิทยาลัยเทคโนโลยีราชมงคลธัญบุรี

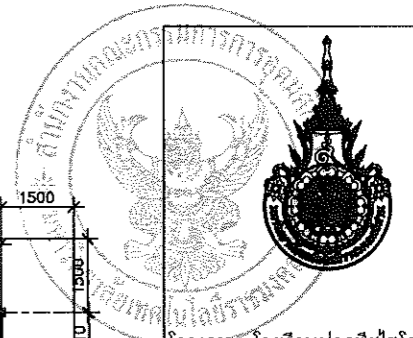


หมวดระบบไฟฟ้า (Electricity)

โรงเรือนปลูกพืชไฮโดรโปนิกส์



รองศาสตราจารย์ ดร.โมษิต ศรีภูธร
อธิการบดีมหาวิทยาลัยเทคโนโลยีราชมงคลอีสาน



โครงการ : โครงการปลูกพืชไฮโดรโปนิกส์

สถานที่ก่อสร้าง
มหาวิทยาลัยเทคโนโลยีราชมงคลธัญบุรี
ต.หนองกระเทียม อ.เมือง จ.นครราชสีมา

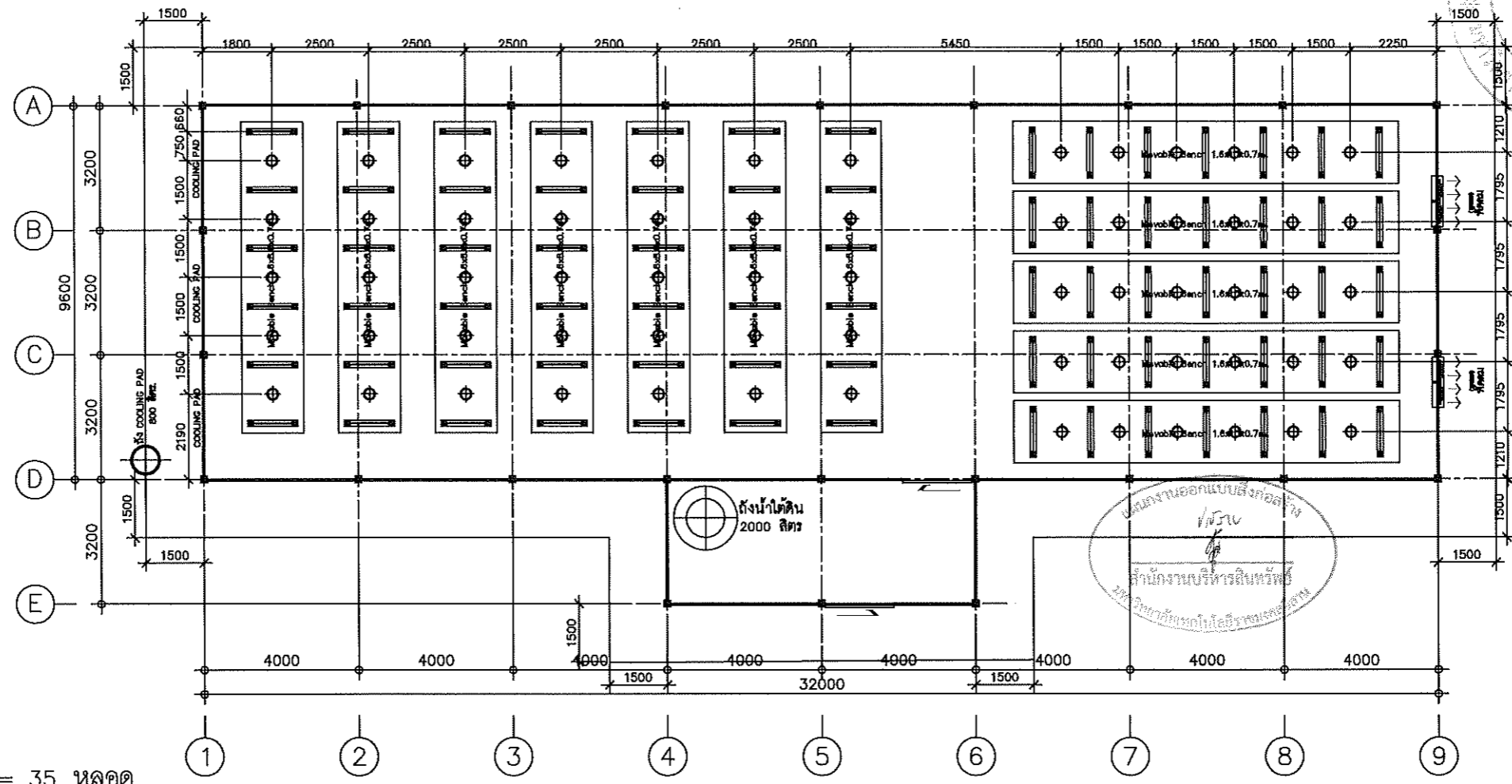
สถาปนิก	นายพรชัย งามเลิศ	รศ.ดร.
นายพรชัย งามเลิศ	ภ-กค.7582	
วิศวกรโครงสร้าง		
นายวิวัฒน์ เตียมณีนวิธา	สย.12244	
วิศวกรไฟฟ้า		
วิศวกรเครื่องกล		

คำแนะนำ
1.แบบก่อสร้างนี้เป็นทรัพย์สินของมหาวิทยาลัยเทคโนโลยีราชมงคลธัญบุรีนครราชสีมา หรือหน่วยงานที่เกี่ยวข้อง ใช้เพื่อวัตถุประสงค์ทางการศึกษาของมหาวิทยาลัยเท่านั้น ห้ามนำไปใช้ในเชิงพาณิชย์โดยไม่ขออนุญาต
2.ให้ใช้วัสดุที่มีค่าแรงไม่แพงเกินไป หารัดจากแบบ
3.ระยะสูงจากพื้นแบบหากยึดกับระยะในสถานที่จริงให้ปรับให้เข้ากันสถานที่จริง โดยผู้รับจ้างต้องได้รับอนุญาตจากสถาปนิกผู้ออกแบบ
4.ก่อนการปฏิบัติงานในแต่ละงาน ผู้รับจ้างต้องสนแบบ SHOP DRAWING ด้วยความถูกต้องและคณะกรรมการตรวจจ้างพิจารณาเพื่อออกอนุมัติก่อนการดำเนินงานทุกครั้ง

ตรวจ :
(นายรุ่งโรจน์ ไกรกลาง)

อนุมัติ :
รองศาสตราจารย์ ดร.โมษิต ศรีภูธร
อธิการบดีมหาวิทยาลัยเทคโนโลยีราชมงคลธัญบุรี
(รศ.ดร. โมษิต ศรีภูธร)
อธิการบดี
มหาวิทยาลัยเทคโนโลยีราชมงคลธัญบุรี

แบบแสดง
ผังติดตั้งหลอดไฟ Flower Lamp
(ไม้ดอก - GH1)
SCALE: A3-1:150
DRAWN BY:
PRINTED DATE: 04-09-2021
DRAWING NO: EE-01

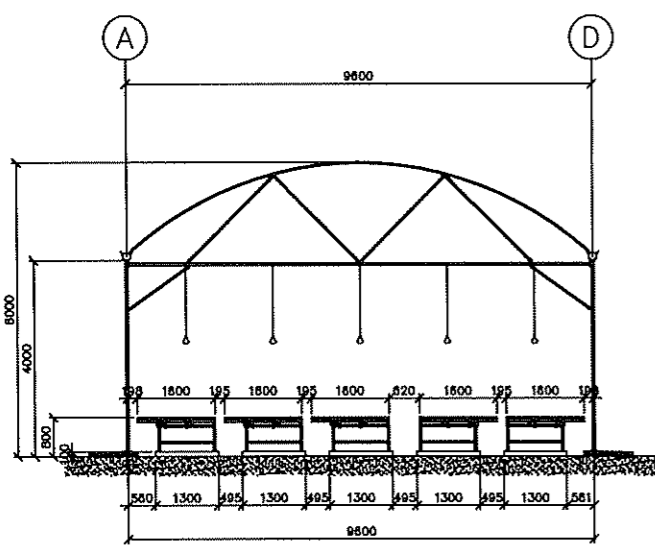


(Layout Plan Flower Lamp)

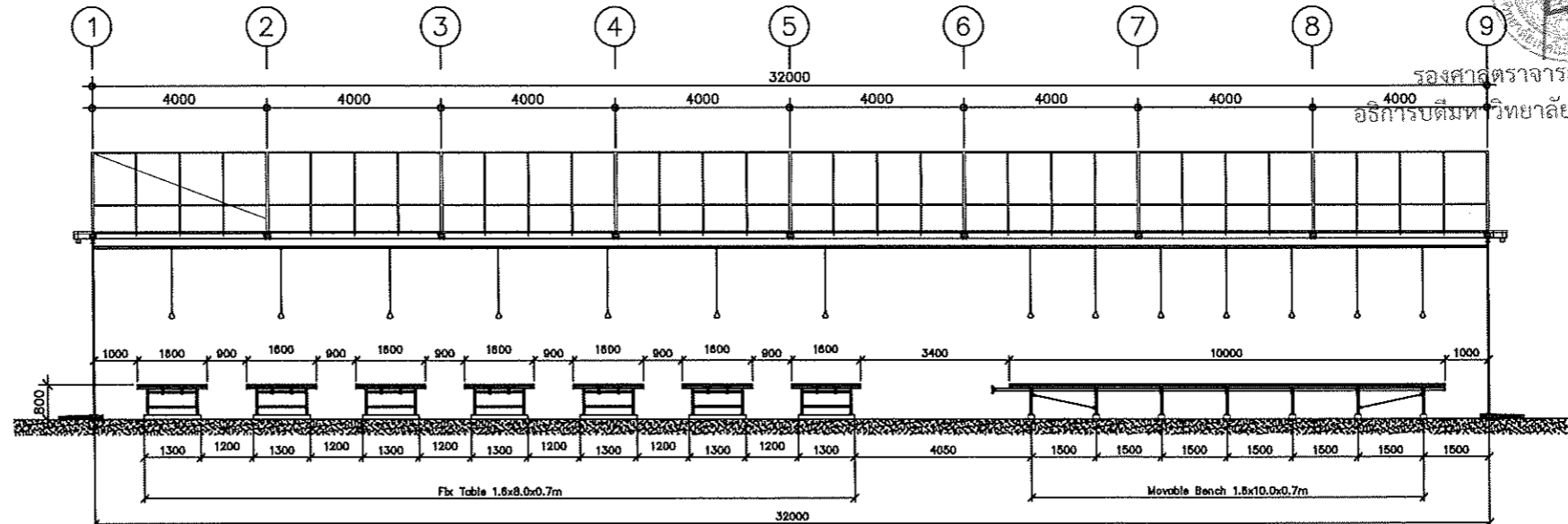


แบบขยายหลอดไฟ FLOWER LAMP

- วางหลอดไฟ Movable Bench 1.6x8.0m ได้ = 35 หลอด
 - วางหลอดไฟ Movable Bench 1.6x10m. ได้ = 30 หลอด
 - วางหลอดไฟ รวมทั้งหมดได้ = 65 หลอด
- หมายเหตุ ผู้รับจ้างต้องเสนอแบบ Hanging การติดตั้งหลอดไฟก่อนการก่อสร้าง

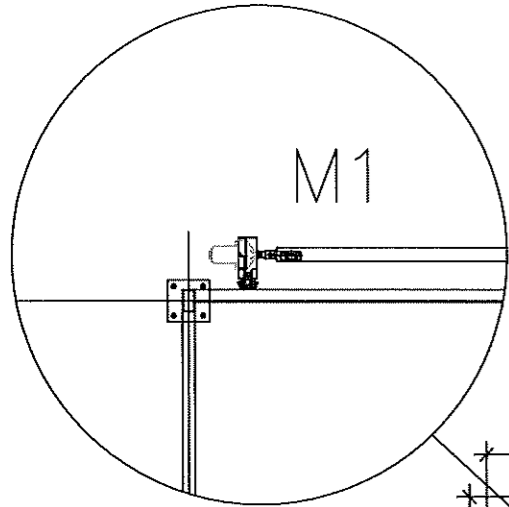


รูปตัดค้ำหน้าแสดงตำแหน่งโตะปลูก
Movable Bench 1.6x10x0.7m.



รูปตัดค้ำข้างแสดงตำแหน่งโตะปลูก

หมายเหตุ: หากมีความขัดแย้งของแบบให้ปรึกษา ผู้ออกแบบเท่านั้น



โครงการ : โรงเรือนปลูกพืชไฮโดรโปนิคส์

สถานที่ก่อสร้าง		
มหาวิทยาลัยเทคโนโลยีราชมงคลอีสาน ต.หนองระเวียง อ.เมือง จ.นครราชสีมา		
สถาปนิก	นายพงษ์พันธ์ อังกุลเชษฐ์	ภ-สถ.7587
วิศวกรโครงสร้าง	นายวิวัฒน์ เตียมณีนวิชา	สถ.12244
วิศวกรไฟฟ้า		
วิศวกรเครื่องกล		

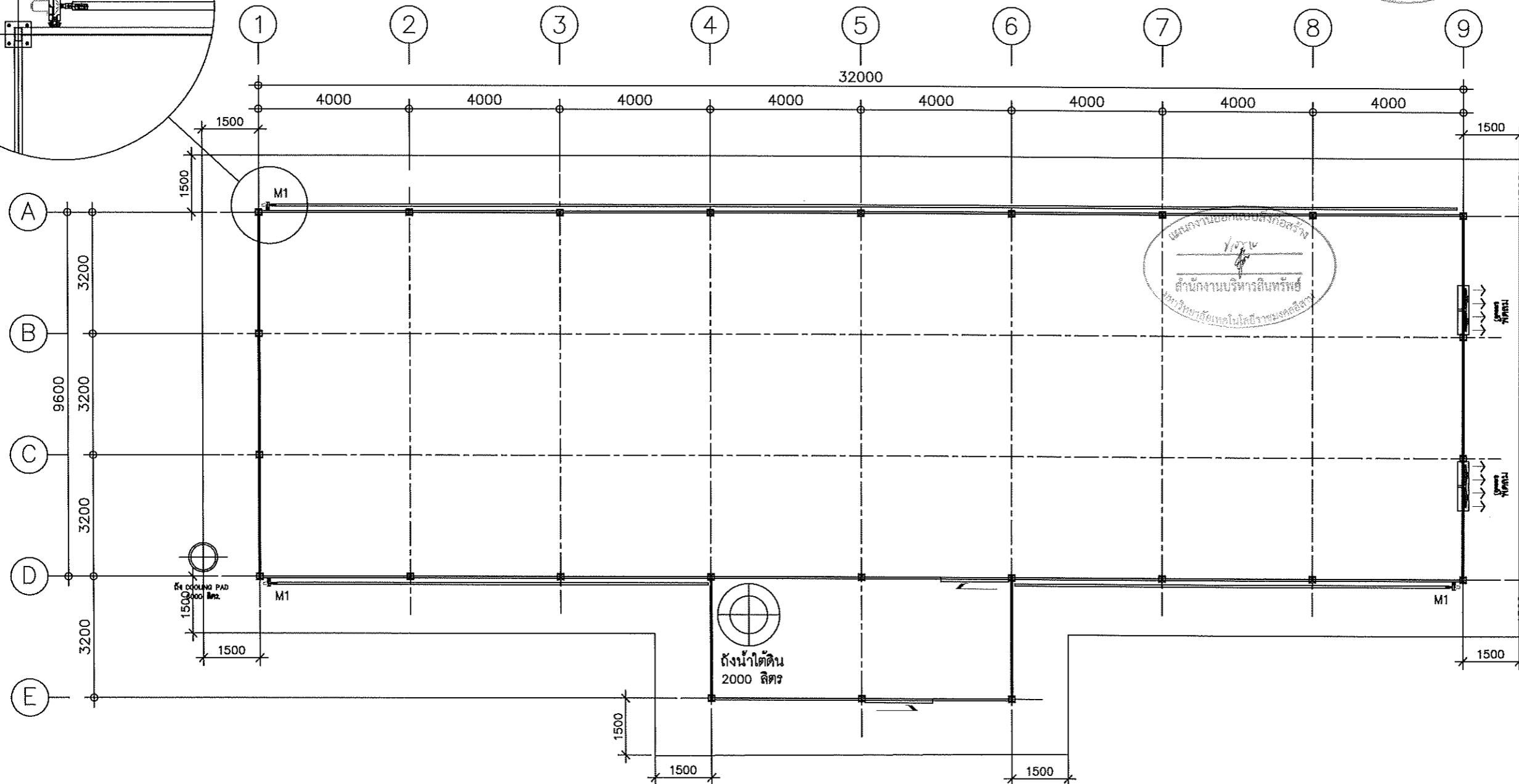
คำแนะนำ

1. แผนก่อสร้างนี้เป็นทรัพย์สินของมหาวิทยาลัยเทคโนโลยีราชมงคลอีสานนครราชสีมา หรือหน่วยงานที่เกี่ยวข้อง ผู้ใช้ควรปฏิบัติตามความต้องการของมหาวิทยาลัยฯ เท่านั้น ห้ามนำไปใช้ในกิจการอื่นก่อนได้รับอนุญาต
2. ให้ใช้วัสดุและที่กำหนดไว้เท่านั้น ห้ามใช้จากแบบ
3. ระยะเวลาในการดำเนินงานขึ้นอยู่กับสถานที่จริง โดยผู้รับจ้างต้องได้รับอนุญาตจากสถาปนิกผู้ออกแบบ
4. ก่อนการปฏิบัติงานในแต่ละงาน ผู้รับจ้างต้องเสนอแบบ SHOP DRAWING ต่อผู้ควบคุมงานและคณะกรรมการตรวจการจ้างพิจารณาเพื่อขออนุมัติก่อนการดำเนินงานทุกครั้ง

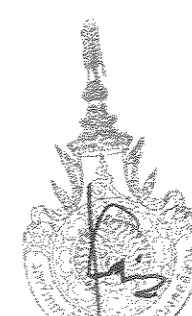
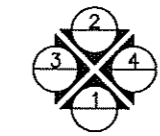
ตรวจ :
(นายรุ่งสันทน์ ไกรกลาง)
อนุมัติ :

(รศ.ดร. โฆษิต ศรีภูธร)
อธิการบดี
มหาวิทยาลัยเทคโนโลยีราชมงคลอีสาน

แบบแสดง	
ผังม่านเปิด/ปิดด้านข้าง (GH1 & GH2)	
SCALE: A3-1:120	DRAWN BY:
PRINTED DATE: 04-09-2021	DRAWING NO: EE-02

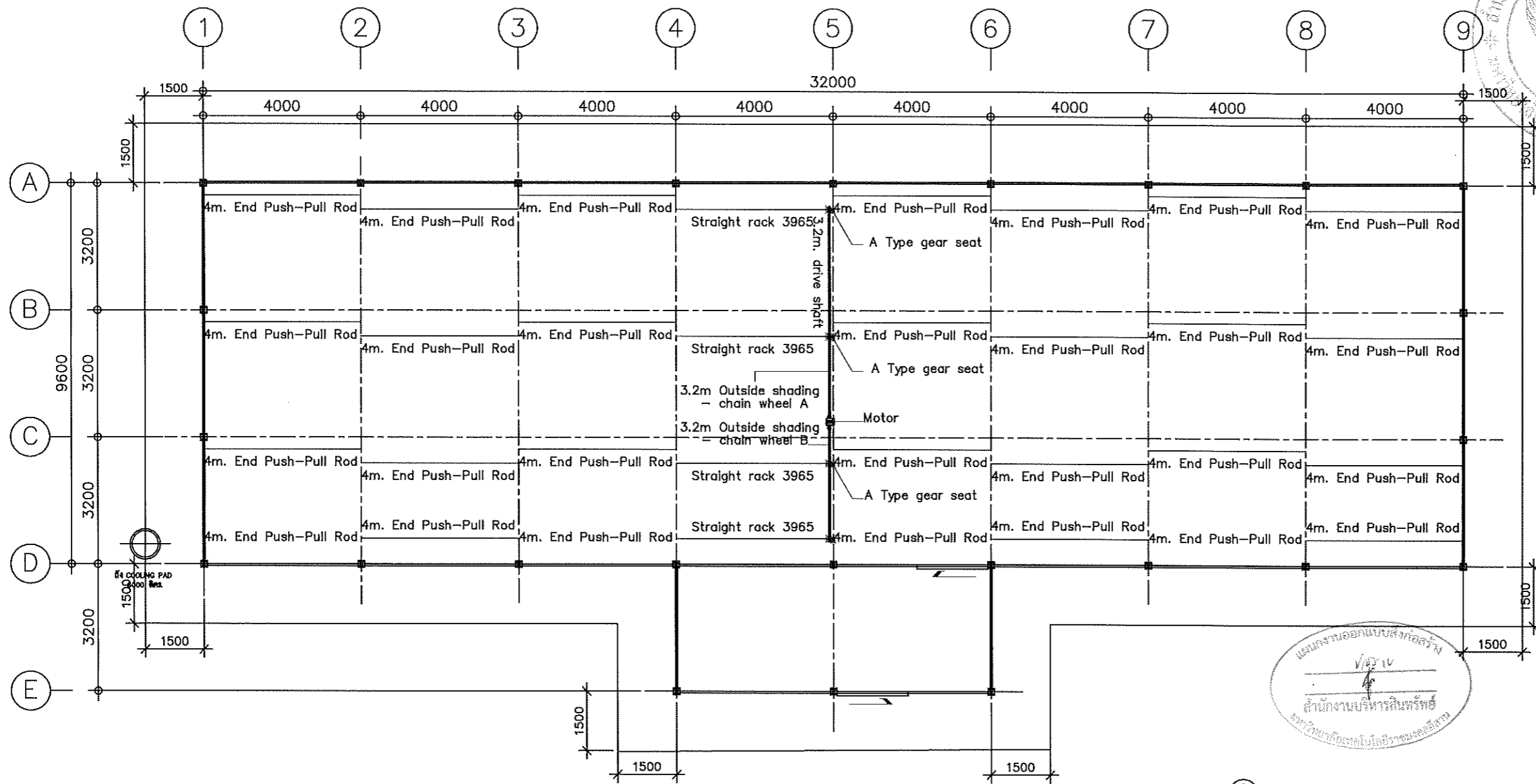


ผังม่านเปิด/ปิดด้านข้าง 1:120
(GH1 & GH2)

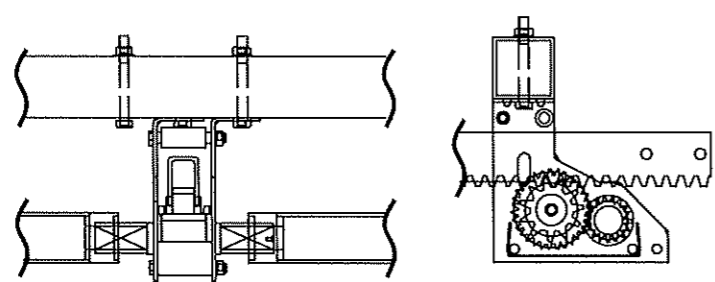
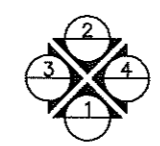


รองศาสตราจารย์ ดร.โฆษิต ศรีภูธร
อธิการบดีมหาวิทยาลัยเทคโนโลยีราชมงคลอีสาน

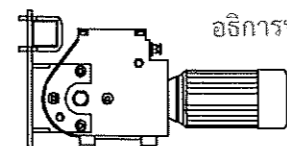
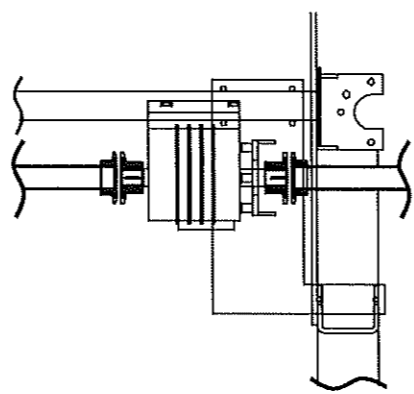
หมายเหตุ: หากมีความขัดแย้งของแบบให้ปรึกษา ผู้ออกแบบเท่านั้น



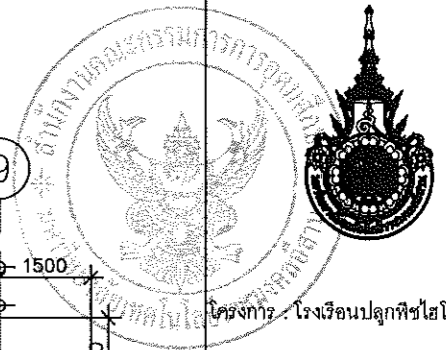
ผังระบบพรางแสงภายใน 1:120
(GH1 & GH2)



A TYPE GEAR SEAT



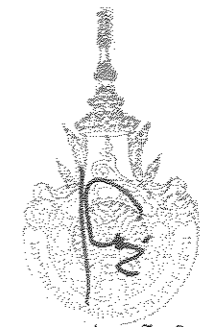
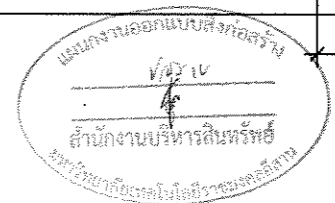
MOTOR INSIDE SHADING



โครงการ : โรงเรือนปลูกพืชไฮโดรโปนิกส์

สถานที่ก่อสร้าง		
มหาวิทยาลัยเทคโนโลยีราชมงคลอีสาน		
ต.หนองระเวียง อ.เมือง จ.นครราชสีมา		
สถาปนิก	นายพงษ์พันธ์ จันทสิทธิ์	ก-สถ.7587
วิศวกรโครงสร้าง	นายวิวัฒน์ เข็มมณีพิชา	สถ.12244
วิศวกรไฟฟ้า		
วิศวกรเครื่องกล		

คำแนะนํา
 1.แบบก่อสร้างนี้เป็นทรัพย์สินของมหาวิทยาลัยเทคโนโลยีราชมงคลอีสานนครราชสีมา หรือคํานงนที่ใช้อยองใช้เพื่อจุดประสงค์ตามความตกลงการของมหาวิทยาลัยฯ เท่านั้นห้ามนำไปใช้ในกิจการอื่นก่อนได้รับอนุญาต
 2.ให้ใช้ตัวต่อและที่กั้นคํานงนให้ถูกต้องตามแบบ
 3.ระยะคํานงนในแบบหารัดคํานงนระยะในสถานที่ซึ่งไม่ปรับให้เข้ากับสถานที่จริง โดยผู้รับจ้างต้องได้รับอนุญาตจากสถาปนิกผู้ออกแบบ
 4.ก่อนการปฏิบัติงานในแต่ละงาน ผู้รับจ้างต้องส่งแบบ SHOP DRAWING ต่อผู้ควบคุมงานและคณะกรรมการตรวจการจ้างพิจารณาเพื่อขออนุมัติก่อนการดำเนินงานทุกครั้ง



ตรวจ :
(นายรุ่งวิสันต์ ไกรกลาง)

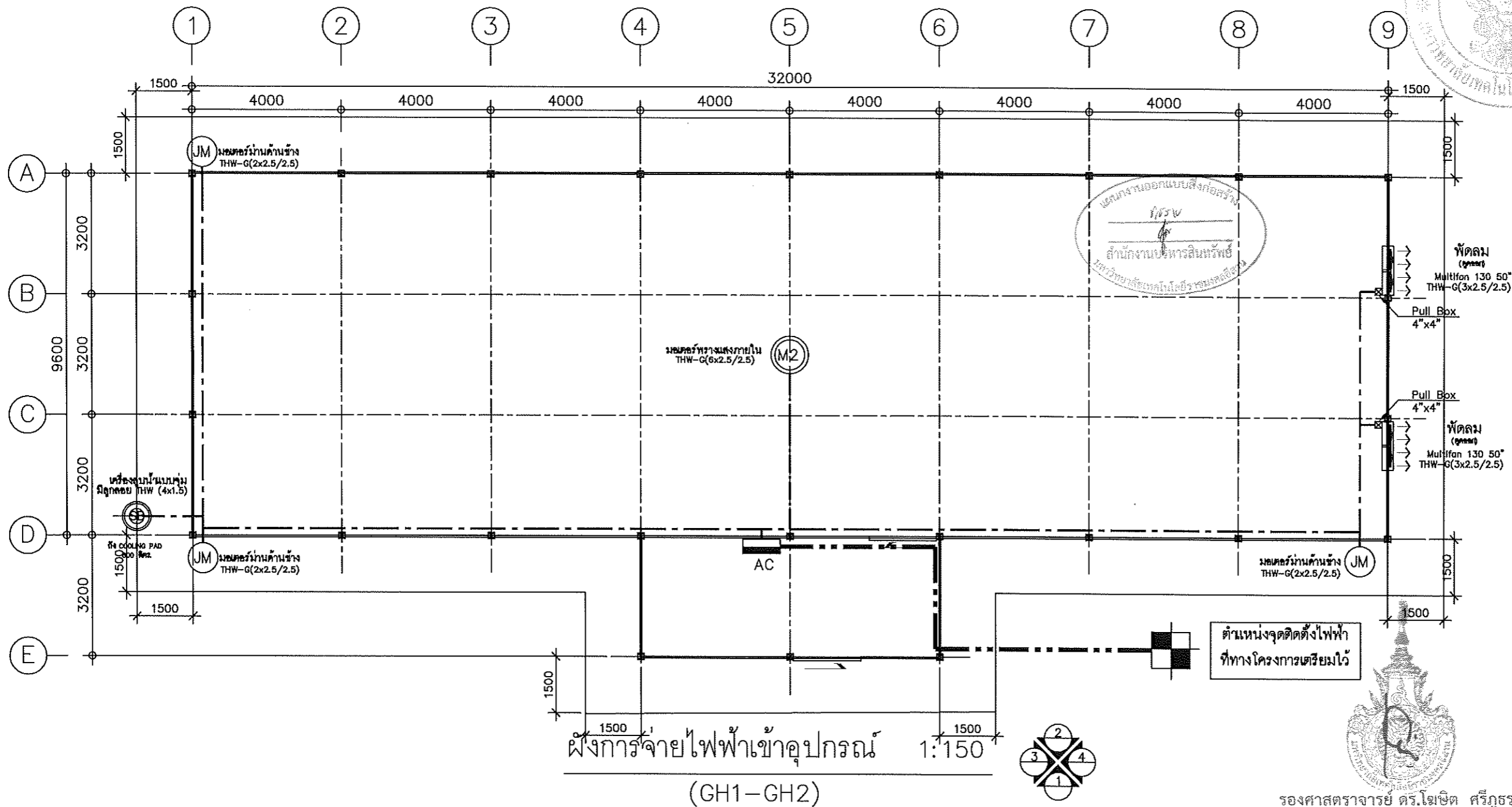
อนุมัติ :
(รศ.ดร. โยชิต ศรีภูธร)
อธิการบดี
มหาวิทยาลัยเทคโนโลยีราชมงคลอีสาน

แบบแสดง
รองศาสตราจารย์ ดร.โยชิต ศรีภูธร
อธิการบดีมหาวิทยาลัยเทคโนโลยีราชมงคลอีสาน

ผังระบบพรางแสงภายใน
(GH1 & GH2)

SCALE: A3-1:120	
DRAWN BY:	
PRINTED DATE: 04-09-2021	DRAWING NO: EE-03

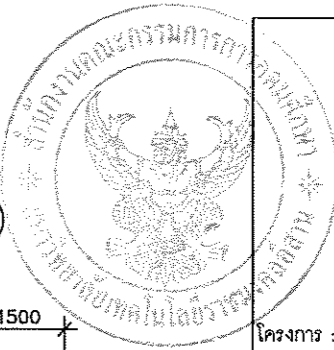
หมายเหตุ: หากมีความขัดแย้งของแบบให้ปรึกษา ผู้ออกแบบเท่านั้น



ผังการจ่ายไฟฟ้าเข้าอุปกรณ์ 1:150 (GH1-GH2)

----- ท่อ EMT $\phi 1"$
 - - - - - สาย Main ไฟฟ้า ต่อจากจุดที่เจ้าของเตรียมไว้

รายละเอียดอุปกรณ์ ต่ 1 โรงเรือน		
สัญลักษณ์	รายละเอียดอุปกรณ์	จำนวน
AC	ตู้ควบคุมการคำนวณและควบคุมระบบภายในโรงเรือน	1 ชุด
SB	เครื่องสูบน้ำ COOLING PAD แบบจุ่ม	1 ชุด
M2	มอเตอร์พวงแสงภายใน	1 ชุด
JM	มอเตอร์เปิด-เปิดม่านด้านข้าง	3 ชุด
ตู้ดูดออก	พัดลม COOLING PAD (ดูดออก) แบบ 3 ใบพัด ขนาด 1380x1380x400 มม 380v. 1.5 hp.	2 ชุด



โครงการ : โรงเรือนปลูกพืชไฮโดรโปนิกส์

สถานที่ก่อสร้าง		
มหาวิทยาลัยเทคโนโลยีราชมงคลธัญบุรี กรุงเทพมหานคร		
สถาปนิก	นายพงษ์พันธ์ จันทสิทธิ์	ภ-ศก7587
วิศวกรโครงสร้าง	นายวิวัฒน์ เจริญมิตร	ศก12244
วิศวกรไฟฟ้า		
วิศวกรเครื่องกล		

คำแนะนำ
 1.แบบก่อสร้างนี้เป็นทรัพย์สินของมหาวิทยาลัยเทคโนโลยีราชมงคลธัญบุรี...
 2.ให้ใช้วัสดุและสีที่ทนทาน...
 3.ระยะต่างๆในแบบหาข้อขัดแย้ง...
 4.ก่อนการปฏิบัติงานในแต่ละงาน ผู้รับจ้างต้องเสนอแบบ SHOP DRAWING ต่อผู้ควบคุมงานและคณะกรรมการตรวจการจ้าง...

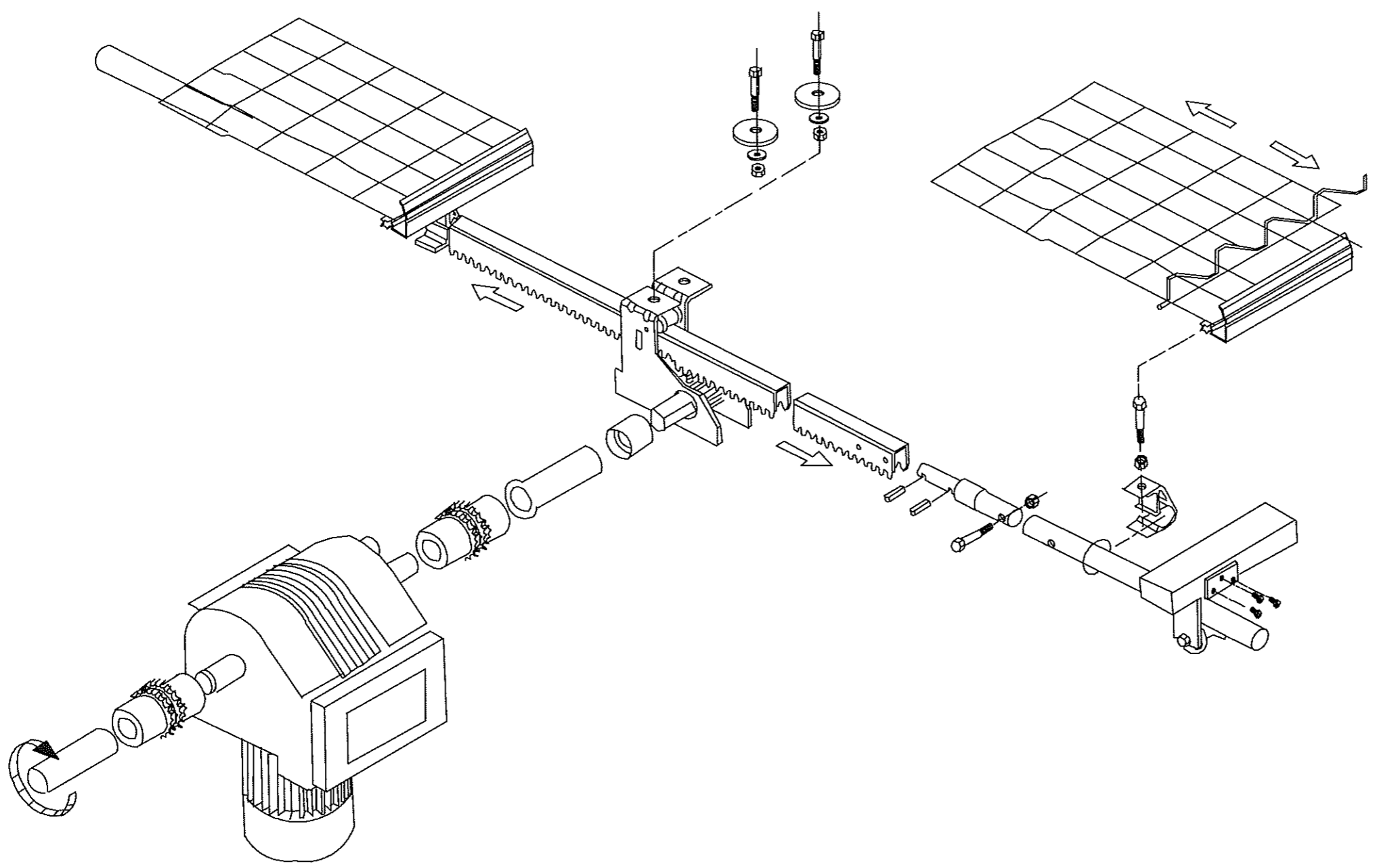
ตรวจ :
 (นายรุ่งสันทน์ ไกรกลาง)
 อนุมัติ :

รองศาสตราจารย์ ดร.โยชิต ศรีภูธร
 อธิการบดีมหาวิทยาลัยเทคโนโลยีราชมงคลธัญบุรี

(รศ.ดร.โยชิต ศรีภูธร)
 อธิการบดี
 มหาวิทยาลัยเทคโนโลยีราชมงคลธัญบุรี

SCALE: A3-1:120	
DRAWN BY:	
PRINTED DATE: 04-09-2021	DRAWING NO: EE-04

หมายเหตุ: หากมีความขัดแย้งของแบบให้ปรึกษา ผู้ออกแบบเท่านั้น



ภาพแสดง : ระบบพรางแสงขับเคลื่อนด้วยมอเตอร์ไฟฟ้าแบบพื้นเพื่อง



แผนงานออกแบบสิ่งก่อสร้าง
 1/2561
 สำนักงานบริหารสินทรัพย์
 มหาวิทยาลัยเทคโนโลยีราชมงคลธัญบุรี



โครงการ : โรงเรือนปลูกพืชไฮโดรโปนิกส์

สถานที่ก่อสร้าง
 มหาวิทยาลัยเทคโนโลยีราชมงคลธัญบุรี
 หนองระเวียง อ.เมือง จ.นครราชสีมา

สถาปนิก	อนุมัติ	รับใช้
นายพงษ์พันธ์ จันทดิษฐ์	ภ-สถ.7500	
วิศวกรโครงสร้าง		
นายวิวัฒน์ สุขอมภิชา	สถ.12244	
วิศวกรไฟฟ้า		
วิศวกรเครื่องกล		

คำแนะนำ
 1. แบบก่อสร้างนี้เป็นทรัพย์สินของมหาวิทยาลัยเทคโนโลยีราชมงคลธัญบุรีนครราชสีมา หรือหน่วยงานที่เกี่ยวข้อง ใช้เพื่อวัตถุประสงค์ตามความตกลงการรอมมหาวิทยาลัยฯ เท่านั้น ห้ามนำไปใช้ในกิจการอื่นก่อนได้รับอนุญาต
 2. ไม้ให้ข้อมูลที่สำคัญใด ๆ นอกเหนือจากที่ปรากฏ
 3. ระวังการปฏิบัติงานในตำแหน่งที่เสี่ยงอันตรายให้แจ้งให้ทราบไว้เสียก่อนปฏิบัติงาน โดยผู้รับจ้างต้องได้รับอนุญาตจากสถาปนิกผู้ออกแบบ
 4. ก่อนการปฏิบัติงานในแต่ละงาน ผู้รับจ้างต้องสวมหมวก SHOE ORAWING ตลอดปฏิบัติงานและคณะกรรมการตรวจการจ้างพิจารณาให้คะแนนผู้ปฏิบัติงานตามทุกครั้ง

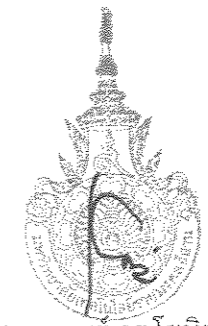
ตรวจสอบ :
 (นายรุ่งวิสันต์ ไกรกลาง)

อนุมัติ :

 (วศ.ดร. โฆษิต ศรีภูธร)
 อธิการบดี
 มหาวิทยาลัยเทคโนโลยีราชมงคลธัญบุรี
 แบบแสดง

ระบบพรางแสงขับเคลื่อนด้วยมอเตอร์ไฟฟ้าแบบพื้นเพื่อง

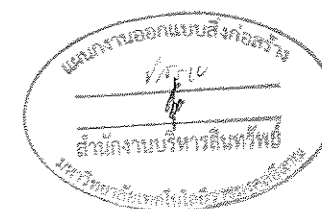
SCALE: NTS.
 DRAWN BY:
 PRINTED DATE: 04-09-2021
 DRAWING NO: EE-05



รองศาสตราจารย์ ดร.โฆษิต ศรีภูธร
 อธิการบดีมหาวิทยาลัยเทคโนโลยีราชมงคลธัญบุรี



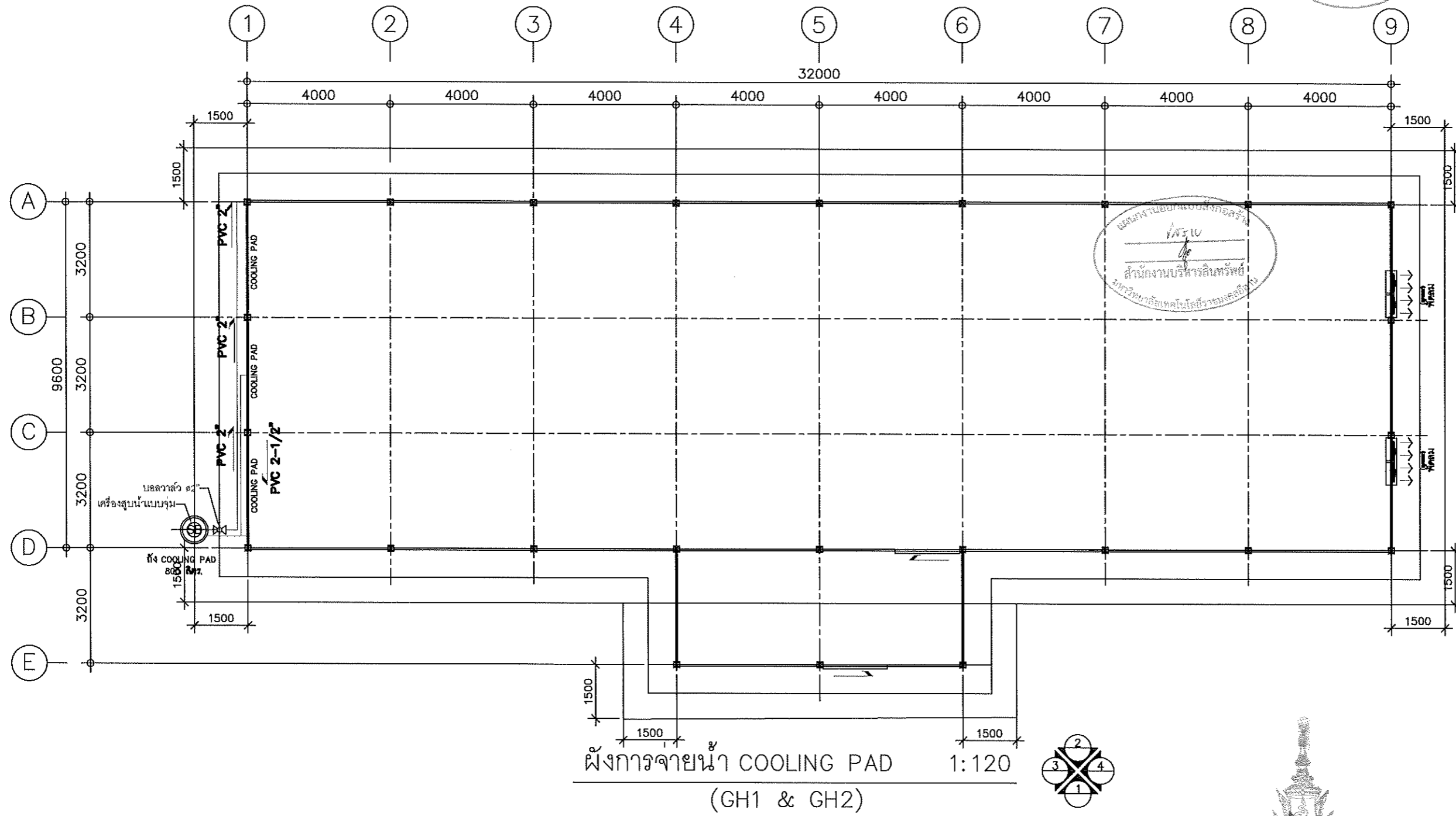
หมวดระบบสุขาภิบาล (Sanitary)



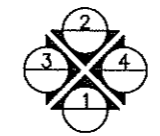
โรงเรียนปลูกพืชไฮโดรโปนิกส์



รองศาสตราจารย์ ดร.โมเชิต ศรีภูธร
อธิการบดีมหาวิทยาลัยเทคโนโลยีราชมงคลอีสาน



ผังการจ่ายน้ำ COOLING PAD 1:120 (GH1 & GH2)



รองศาสตราจารย์ ดร.โมษิต ศรีภูธร
อธิการบดีมหาวิทยาลัยเทคโนโลยีราชมงคลอีสาน



โครงการ : โรงเรือนปลูกพืชไฮโดรโปนิกส์

สถานที่ก่อสร้าง		
มหาวิทยาลัยเทคโนโลยีราชมงคลอีสาน ต.หนองขามเวียง อ.เมือง จ.นครราชสีมา		
สถาปนิก	นายพงษ์พันธ์ ขันกุลเชาว์	ก-ต.7587
วิศวกรโครงสร้าง		
นายวิศวพันธ์ เข็มถิพย์ชา	ตย.12244	
วิศวกรไฟฟ้า		
วิศวกรเครื่องกล		

- คำแนะนำ
- 1.แบบก่อสร้างนี้เป็นทรัพย์สินของมหาวิทยาลัยเทคโนโลยีราชมงคลอีสานนครราชสีมา หรือหน่วยงานที่เกี่ยวข้อง ให้ใช้ด้วยความระมัดระวังและคืนความถูกต้องมหาวิทยาลัยฯ หากมีผู้พบเห็นนำไปใช้ในกิจการอื่นก่อนได้รับอนุญาต
 - 2.ให้ใช้วัสดุสิ่งของที่กำหนดไว้เท่านั้น ห้ามใช้จากแบบ
 - 3.ระยะต่างๆในแบบหากขัดแย้งกับระยะในสถานที่จริง ให้ปรับให้เข้ากับสถานที่จริง โดยผู้รับจ้างต้องได้รับอนุญาตจากสถาปนิกผู้ออกแบบ
 - 4.ก่อนนำไปปฏิบัติงานในแต่ละงาน ผู้รับจ้างต้องส่งแบบ SHOP DRAWING ต่อผู้ควบคุมงานและคณะกรรมการตรวจการจ้างพิจารณาเพื่อขออนุมัติก่อนการดำเนินการทุกครั้งที่

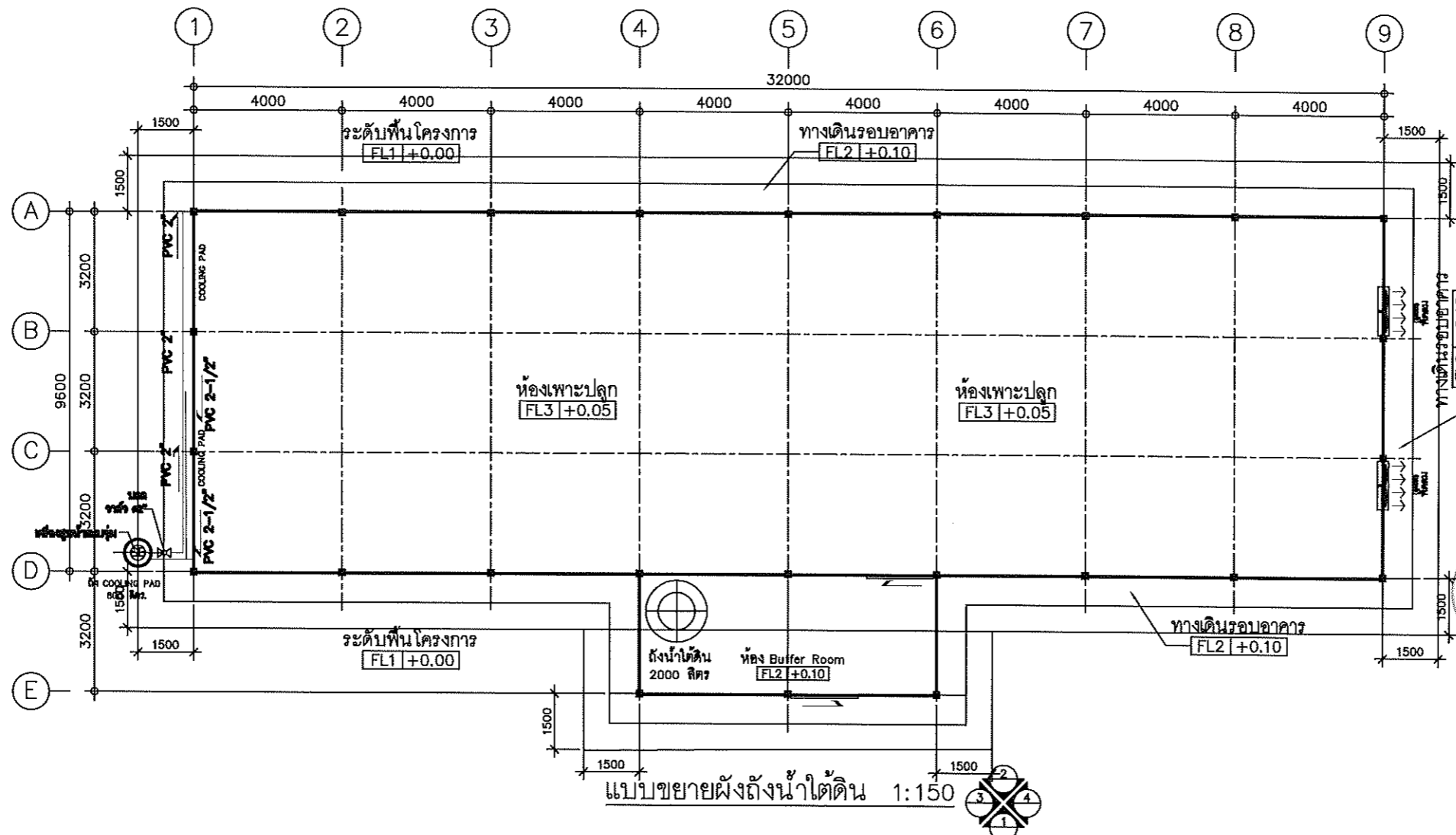
ตรวจ :
(นายรุ่งวิสันต์ ไกรกลาง)

อนุมัติ :

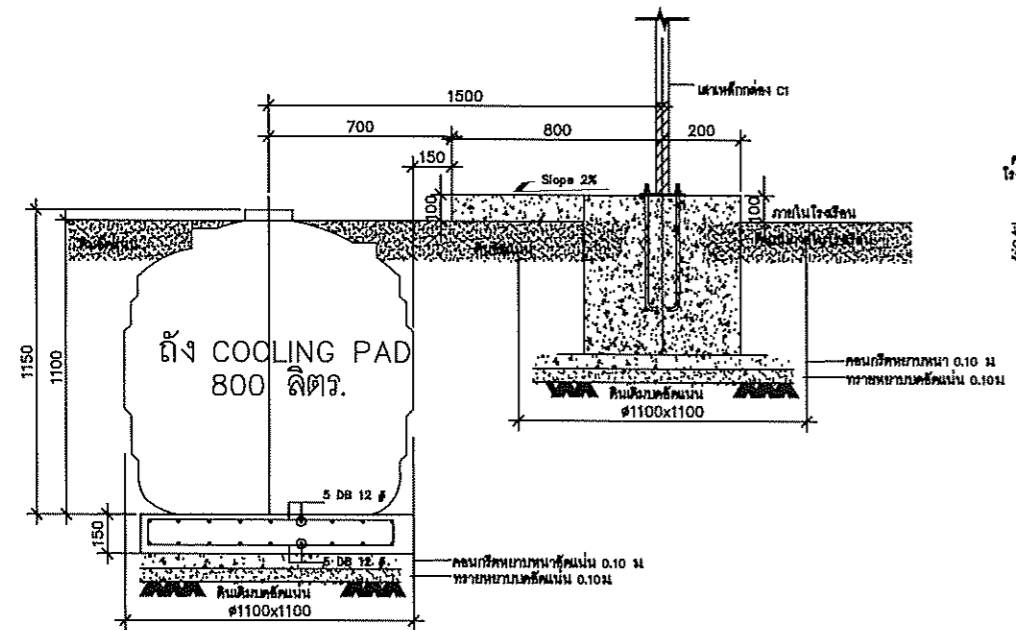
(รศ.ดร.โมษิต ศรีภูธร)
อธิการบดี
มหาวิทยาลัยเทคโนโลยีราชมงคลอีสาน

แบบแสดง
ผังการจ่ายน้ำ COOLING PAD (GH1 & GH2)

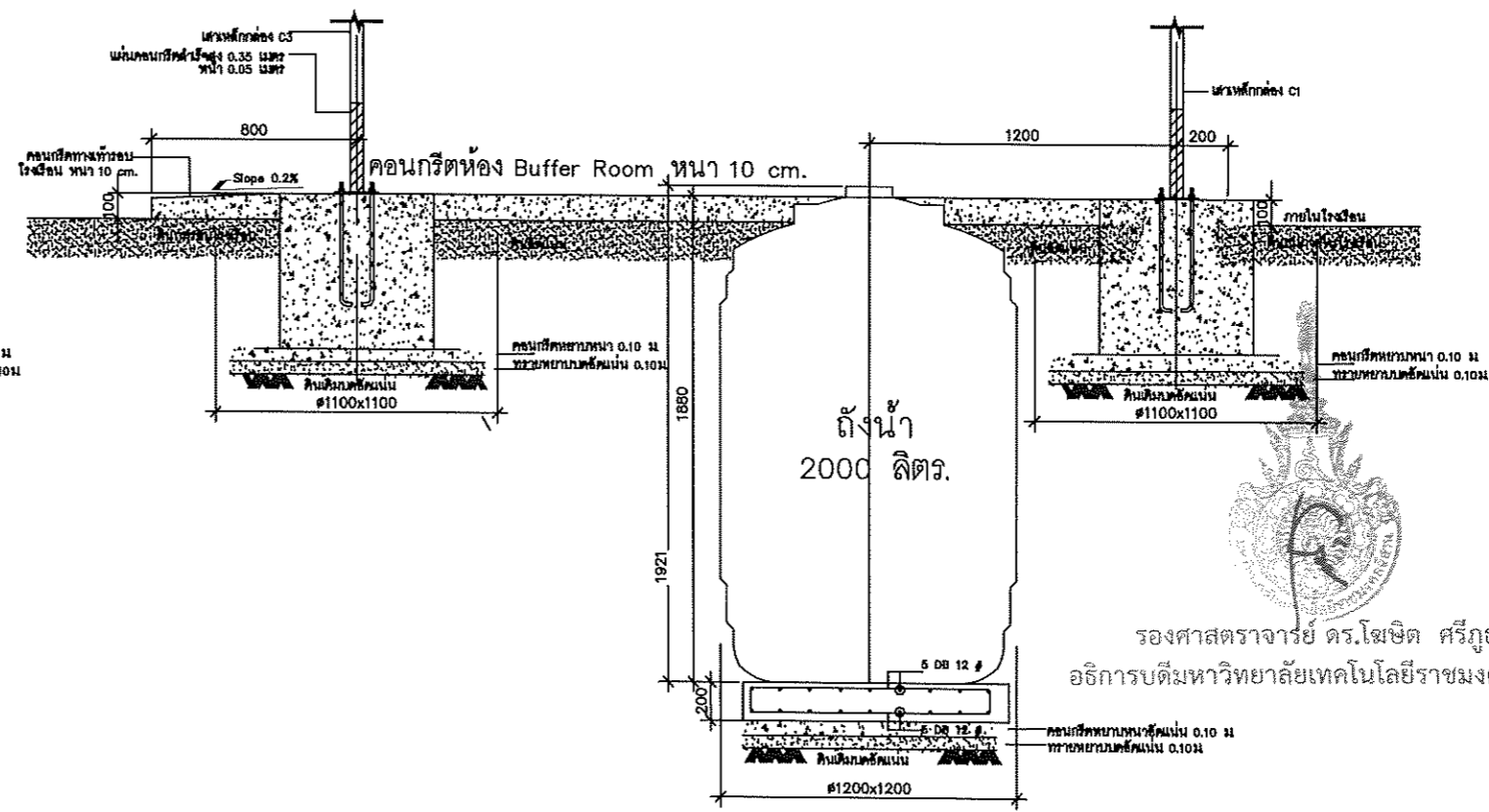
SCALE: A3-1:120	
DRAWN BY:	
PRINTED DATE: 04-09-2021	DRAWING NO: SN-01



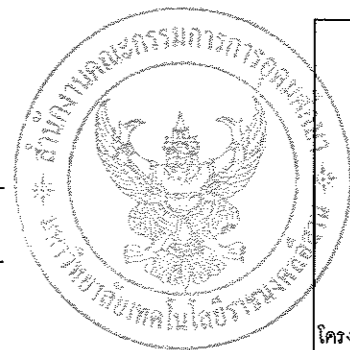
แบบขยายผังถังน้ำใต้ดิน 1:150



รูปตัดตำแหน่งถัง COOLING PAD



รูปตัดตำแหน่งถังน้ำ 2000 ลิตร ห้อง Buffer Room



โครงการ : โรงเรือนปลูกพืชไฮโดรโปนิกส์

สถานที่ก่อสร้าง
มหาวิทยาลัยเทคโนโลยีราชมงคลอีสาน
ต.หนองระเวียง อ.เมือง จ.นครราชสีมา

สถาปนิก	นายณัฐวัฒน์ วัฒนศิริ	รศ.ดร.
นายช่างเขียน	นายสุวิทย์ วัฒนศิริ	รศ.ดร.
วิศวกรโครงสร้าง	นายสุวิทย์ วัฒนศิริ	รศ.ดร.
นายช่างไฟฟ้า	นายสุวิทย์ วัฒนศิริ	รศ.ดร.
วิศวกรเครื่องกล	นายสุวิทย์ วัฒนศิริ	รศ.ดร.

แผนงานออกแบบสิ่งก่อสร้าง
สำนักงานบริหารสินทรัพย์
มหาวิทยาลัยเทคโนโลยีราชมงคลอีสาน

คำแนะนำ
1. แบบก่อสร้างนี้เป็นทรัพย์สินของมหาวิทยาลัยเทคโนโลยีราชมงคลอีสานนครราชสีมา...
2. ให้ใช้วัสดุที่ผลิตจากประเทศไทย...
3. วัสดุที่ใช้ในแบบหากมีข้อสงสัย...
4. ก่อนการปฏิบัติงานในสถานที่...
SHOP DRAWING ต้องควบคุมงานและคณะกรรมการช่าง
การจ้างงานที่เกี่ยวข้องอนุมัติก่อนการดำเนินงานทุกครั้ง

ศรจร :
(นายสุวิทย์ วัฒนศิริ)

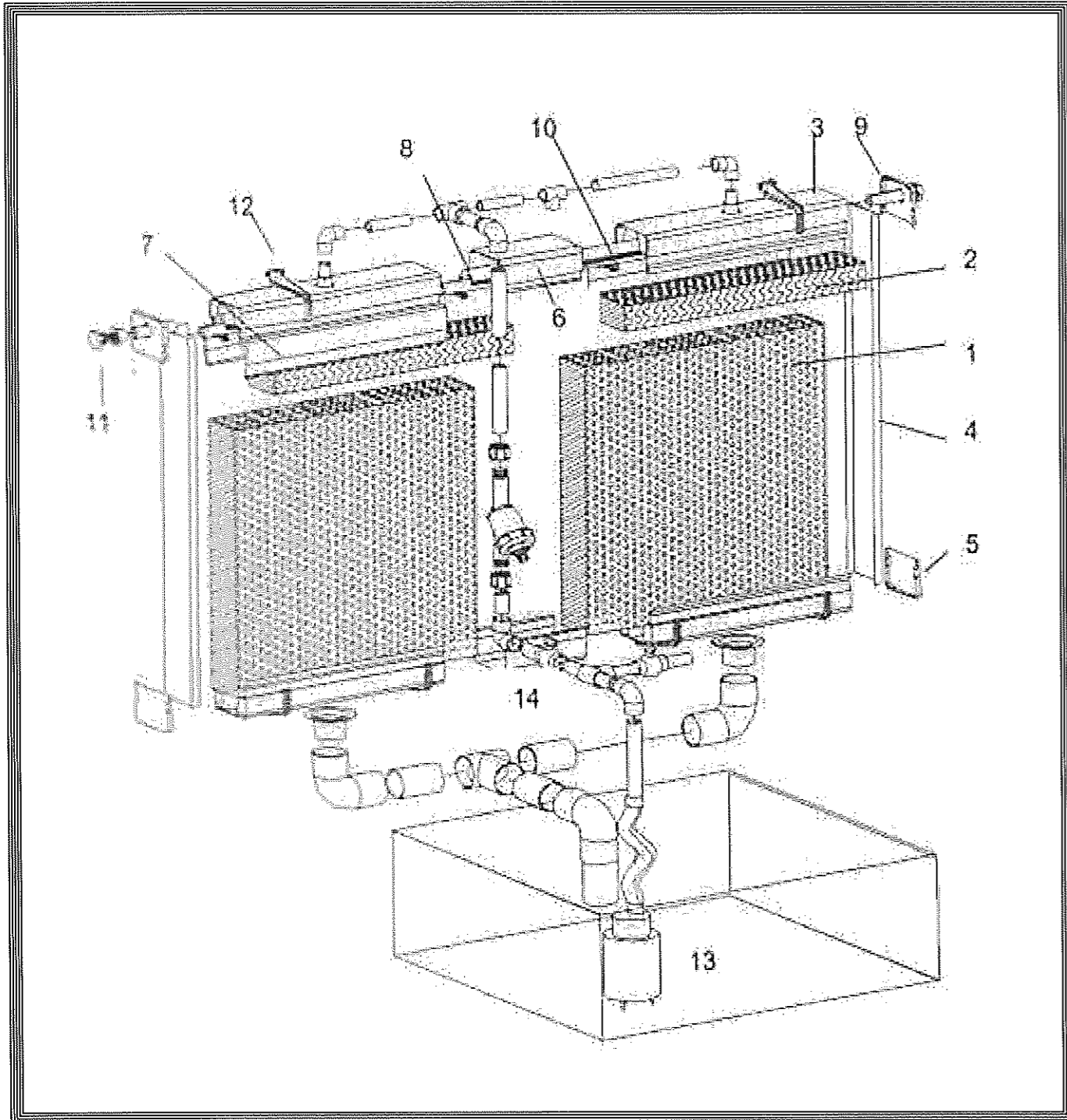
(รศ.ดร. โยชิต ศรีภูธร)
รักษาการแทนอธิการบดี
มหาวิทยาลัยเทคโนโลยีราชมงคลอีสาน

รองศาสตราจารย์ ดร.โยชิต ศรีภูธร
อธิการบดีมหาวิทยาลัยเทคโนโลยีราชมงคลอีสาน
แบบขยายผังถังน้ำใต้ดิน (GH1 - GH2)

SCALE: A3-1:150
DRAWN BY:
PRINTED DATE: 04-09-2021
DRAWING NO: SN-02

หมายเหตุ: หากมีความขัดแย้งของแบบให้ปรึกษา ผู้ออกแบบเท่านั้น

รูปแบบ COOLING PAD



ภาพแสดงชิ้นส่วนอุปกรณ์ COOLING PAD

1. The Frame is made of " ALUMINUM "
2. Easy to assembly and install

NUMBER	NAME	SPECIFICATION
1	Cooling Pad	100mm. thick, height in 1.5, 1.8, 2 m.
2	Disperse Pad	100mm. width, 30mm. thickness
3	Cooling Pad Frame	Upper and bottom frame
4	Side Plate	2 Pcs. each set
5	Frame end Cap	4 Pcs. for each set of pads
6	Frame Joint	114mm.
7	Splint	Used at both sides of top gutter
8	Semicircle Pipe	-
9	Water Spraying Pipe	-
10	Pipe Bracket	Used at interval of 0.4m
11	End Cap	Caps for water spraying tube
12	Frame Bracket	0.5m interval for bottom gutter, and 1m interval for top gutter
13	Pump	Configured according to pad length
14	Water Distribution System	Including pipes, filters, valves etc.



โครงการ : โรงเรือนปลูกพืชไฮโดรโปนิกส์

สถานที่ก่อสร้าง
มหาวิทยาลัยเทคโนโลยีราชมงคลอีสาน
ต.หนองระเวียง อ.เมือง จ.นครราชสีมา

สถาปนิก	อนุมัติ	รับใช้
นายพงษ์พันธ์ จันทสิทธิ์	ก-สถ.7587	
วิศวกรโครงสร้าง		
นายวิวัฒน์ วัฒนปวิธา	สถ.12244	
วิศวกรไฟฟ้า		
วิศวกรเครื่องกล		

คำแนะนำ
1.แบบก่อสร้างนี้เป็นทรัพย์สินของมหาวิทยาลัยเทคโนโลยีราชมงคลอีสานนครราชสีมา เพื่อส่วนงานที่เกี่ยวข้องใช้เพื่อวัตถุประสงค์ตามความต้องการของมหาวิทยาลัยฯ เท่านั้น ไม่ให้นำไปใช้ในกิจการอื่นก่อนได้รับอนุญาต
2.ไม่รับผิดชอบต่อความเสียหายใดๆ ที่เกิดจากแบบ
3.จะตรวจสอบในแบบหากมีข้อสงสัยกรุณาติดต่อช่างในสถานที่ซึ่งให้รับแปลกับสถานที่จริง โดยผู้รับจ้างต้องได้รับอนุญาตจากสถาปนิกผู้ออกแบบ
4.ก่อนการปฏิบัติงานในแต่ละงาน ผู้รับจ้างต้องส่งแบบ SHOP DRAWING ต่อผู้ควบคุมงานและคณะกรรมการตรวจการจ้างพิจารณาถึงข้ออนุมัติก่อนการดำเนินงานทุกครั้ง

ตรวจ :
(นายรุ่งสวัสดิ์ ไกรกลาง)

อนุมัติ :

(รศ.ดร. โฆษิต ศรีภูธร)
อธิการบดี
มหาวิทยาลัยเทคโนโลยีราชมงคลอีสาน

แบบแสดง

รูปแบบแสดงชิ้นส่วน
Cooling Pad GH1-GH2



รองศาสตราจารย์ ดร.โฆษิต ศรีภูธร
อธิการบดีมหาวิทยาลัยเทคโนโลยีราชมงคลอีสาน

SCALE: NTS.	
DRAWN BY:	
PRINTED DATE:	DRAWING NO:
04-09-2021	SN-03