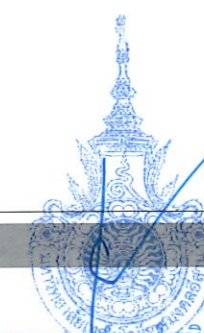




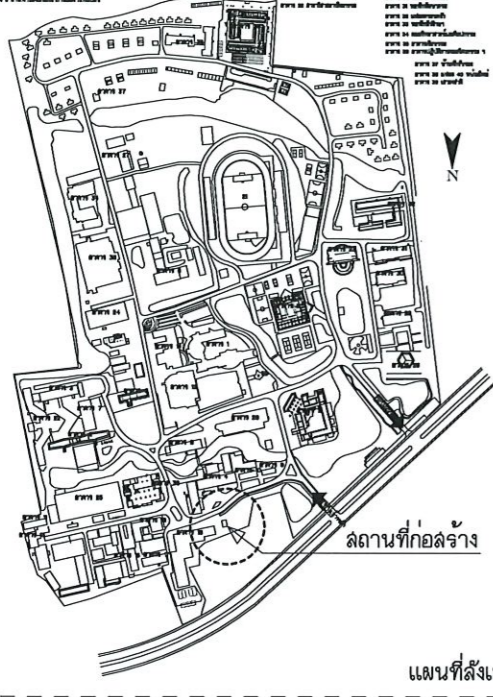
โครงการ
ปรับปรุงศูนย์เทคโนโลยีเพื่อการเรียนรู้และพัฒนาทักษะด้านยานยนต์พลังงานใหม่ครบวงจร

สถานที่ : มหาวิทยาลัยเทคโนโลยีราชมงคลอีสาน
744 ถ.สุนทรารายณ์ ต.ในเมือง อ.เมือง จ.นครราชสีมา



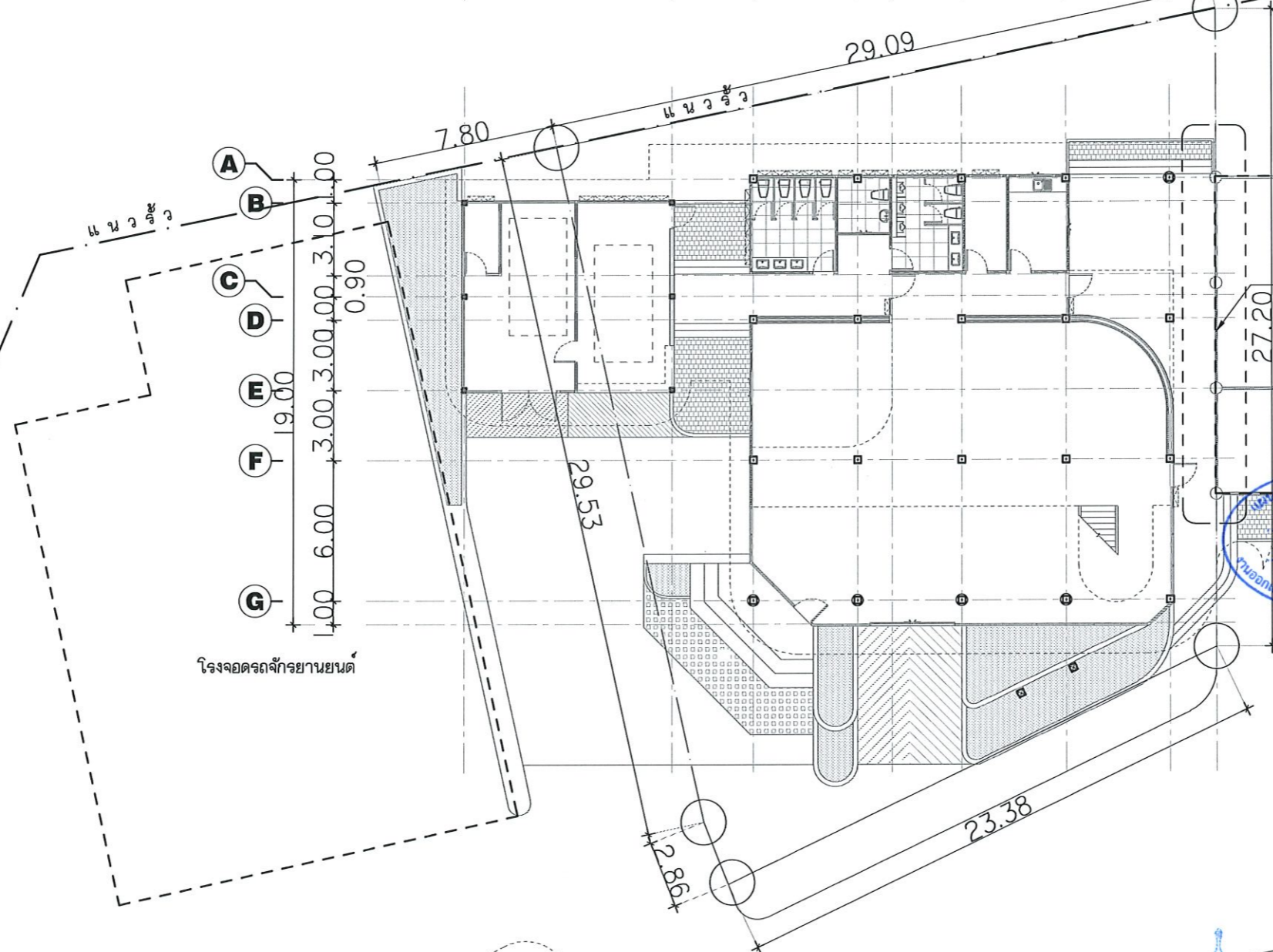
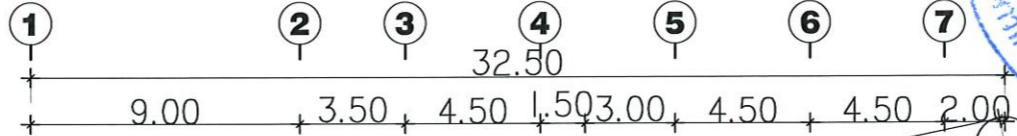
รองศาสตราจารย์ ดร.ไพรัช ศรีภูธร
อธิการบดีมหาวิทยาลัยเทคโนโลยีราชมงคลอีสาน

1. ผนังอาคาร
 2. ฝ้าเพดาน
 3. ผนังอาคาร
 4. ฝ้าเพดาน
 5. ผนังอาคาร
 6. ฝ้าเพดาน
 7. ผนังอาคาร
 8. ฝ้าเพดาน
 9. ผนังอาคาร
 10. ฝ้าเพดาน
 11. ผนังอาคาร
 12. ฝ้าเพดาน
 13. ผนังอาคาร
 14. ฝ้าเพดาน
 15. ผนังอาคาร
 16. ฝ้าเพดาน
 17. ผนังอาคาร
 18. ฝ้าเพดาน
 19. ผนังอาคาร
 20. ฝ้าเพดาน
 21. ผนังอาคาร
 22. ฝ้าเพดาน
 23. ผนังอาคาร
 24. ฝ้าเพดาน
 25. ผนังอาคาร
 26. ฝ้าเพดาน
 27. ผนังอาคาร
 28. ฝ้าเพดาน
 29. ผนังอาคาร
 30. ฝ้าเพดาน
 31. ผนังอาคาร
 32. ฝ้าเพดาน
 33. ผนังอาคาร
 34. ฝ้าเพดาน
 35. ผนังอาคาร
 36. ฝ้าเพดาน
 37. ผนังอาคาร
 38. ฝ้าเพดาน
 39. ผนังอาคาร
 40. ฝ้าเพดาน
 41. ผนังอาคาร
 42. ฝ้าเพดาน
 43. ผนังอาคาร
 44. ฝ้าเพดาน
 45. ผนังอาคาร
 46. ฝ้าเพดาน
 47. ผนังอาคาร
 48. ฝ้าเพดาน
 49. ผนังอาคาร
 50. ฝ้าเพดาน
 51. ผนังอาคาร
 52. ฝ้าเพดาน
 53. ผนังอาคาร
 54. ฝ้าเพดาน
 55. ผนังอาคาร
 56. ฝ้าเพดาน
 57. ผนังอาคาร
 58. ฝ้าเพดาน
 59. ผนังอาคาร
 60. ฝ้าเพดาน
 61. ผนังอาคาร
 62. ฝ้าเพดาน
 63. ผนังอาคาร
 64. ฝ้าเพดาน
 65. ผนังอาคาร
 66. ฝ้าเพดาน
 67. ผนังอาคาร
 68. ฝ้าเพดาน
 69. ผนังอาคาร
 70. ฝ้าเพดาน
 71. ผนังอาคาร
 72. ฝ้าเพดาน
 73. ผนังอาคาร
 74. ฝ้าเพดาน
 75. ผนังอาคาร
 76. ฝ้าเพดาน
 77. ผนังอาคาร
 78. ฝ้าเพดาน
 79. ผนังอาคาร
 80. ฝ้าเพดาน
 81. ผนังอาคาร
 82. ฝ้าเพดาน
 83. ผนังอาคาร
 84. ฝ้าเพดาน
 85. ผนังอาคาร
 86. ฝ้าเพดาน
 87. ผนังอาคาร
 88. ฝ้าเพดาน
 89. ผนังอาคาร
 90. ฝ้าเพดาน
 91. ผนังอาคาร
 92. ฝ้าเพดาน
 93. ผนังอาคาร
 94. ฝ้าเพดาน
 95. ผนังอาคาร
 96. ฝ้าเพดาน
 97. ผนังอาคาร
 98. ฝ้าเพดาน
 99. ผนังอาคาร
 100. ฝ้าเพดาน



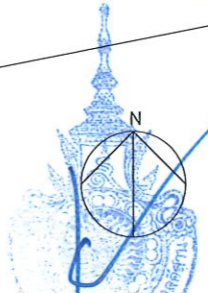
สถานที่ก่อสร้าง

แผนที่สังเขป



รอยต่อยืดหยุ่น (Flexible Joint): บริเวณรอยต่อของอาคาร (เช่น ผนังกับผนัง) ใช้วัสดุยืดหยุ่นที่มีความยืดหยุ่นสูง เช่น ซิลิโคน (Silicone) หรือโพลียูรีเทน (Polyurethane) ใช้ โฟมเสันจุดรอง (Backing Rod) ชุดบริเวณรอยต่อโครงสร้างเพื่อรองรับการขยายตัว/หดตัวของอาคาร ป้องกันการแตกร้าวและการรั่วซึมของน้ำ

อาคารวิศวกรรมไฟฟ้า



รองศาสตราจารย์ พงษ์ปิติวัฒน์ ศรีภูธร
 อธิการบดีมหาวิทยาลัยเทคโนโลยีสุรนารี



โครงการ
 ปรับปรุงศูนย์หนังสือเพื่อการศึกษา
 และพื้นที่อาคารเรียนหลังงานใหม่ครบวงจร
 มหาวิทยาลัยเทคโนโลยีราชมงคลธัญบุรี
 นครราชสีมา

สถานที่ก่อสร้าง
 มหาวิทยาลัยเทคโนโลยีราชมงคลธัญบุรี
 744 ถนนราชสีมา ๓ ในเมือง นครราชสีมา

| สถาปนิก | เลขที่ใบอนุญาตประกอบวิชาชีพ | นาย |
|--------------------|-----------------------------|-----|
| ศิริวรรณ โฉม | ก-สถ.14380 | |
| เชิดณรงค์ ไชยณรงค์ | ก-สถ.18489 | |
| วิศวกรโครงสร้าง | เลขที่ใบอนุญาตประกอบวิชาชีพ | นาย |
| ชงศักดิ์ อสุริยะ | กย.94920 | |
| วิศวกรไฟฟ้า | เลขที่ใบอนุญาตประกอบวิชาชีพ | นาย |
| ลายนต์ ขอนพชชา | กฟภ.35961 | |
| วิศวกรสุขาภิบาล | เลขที่ใบอนุญาตประกอบวิชาชีพ | นาย |

คำแนะนำ
 แบบก่อสร้างนี้เป็นลิขสิทธิ์ของมหาวิทยาลัยเทคโนโลยีราชมงคลธัญบุรี นครราชสีมา หรือส่วนงานที่เกี่ยวข้อง ใช้เพื่อประโยชน์ของมหาวิทยาลัยเท่านั้น ห้ามทำซ้ำโดยไม่ได้รับอนุญาต
 2. ให้ได้ระดับตามที่กำหนดไว้เท่านั้น ห้ามวัดจากแบบ
 3. ระวังค่าเชิงมุมหากมีข้อผิดพลาดในสถานที่จริงให้สัมพันธ์กับใบไม้ในสถานที่จริง โดยผู้รับจ้างต้องได้รับอนุญาตจากสถาปนิกผู้ออกแบบ
 4. ก่อนการปฏิบัติงานในแต่ละงาน ผู้รับจ้างต้องส่งแบบ SHOP DRAWING ต่อผู้ควบคุมงานและคณะกรรมการตรวจการจ้างพิจารณาหรือขออนุมัติก่อนการดำเนินงานทุกครั้ง

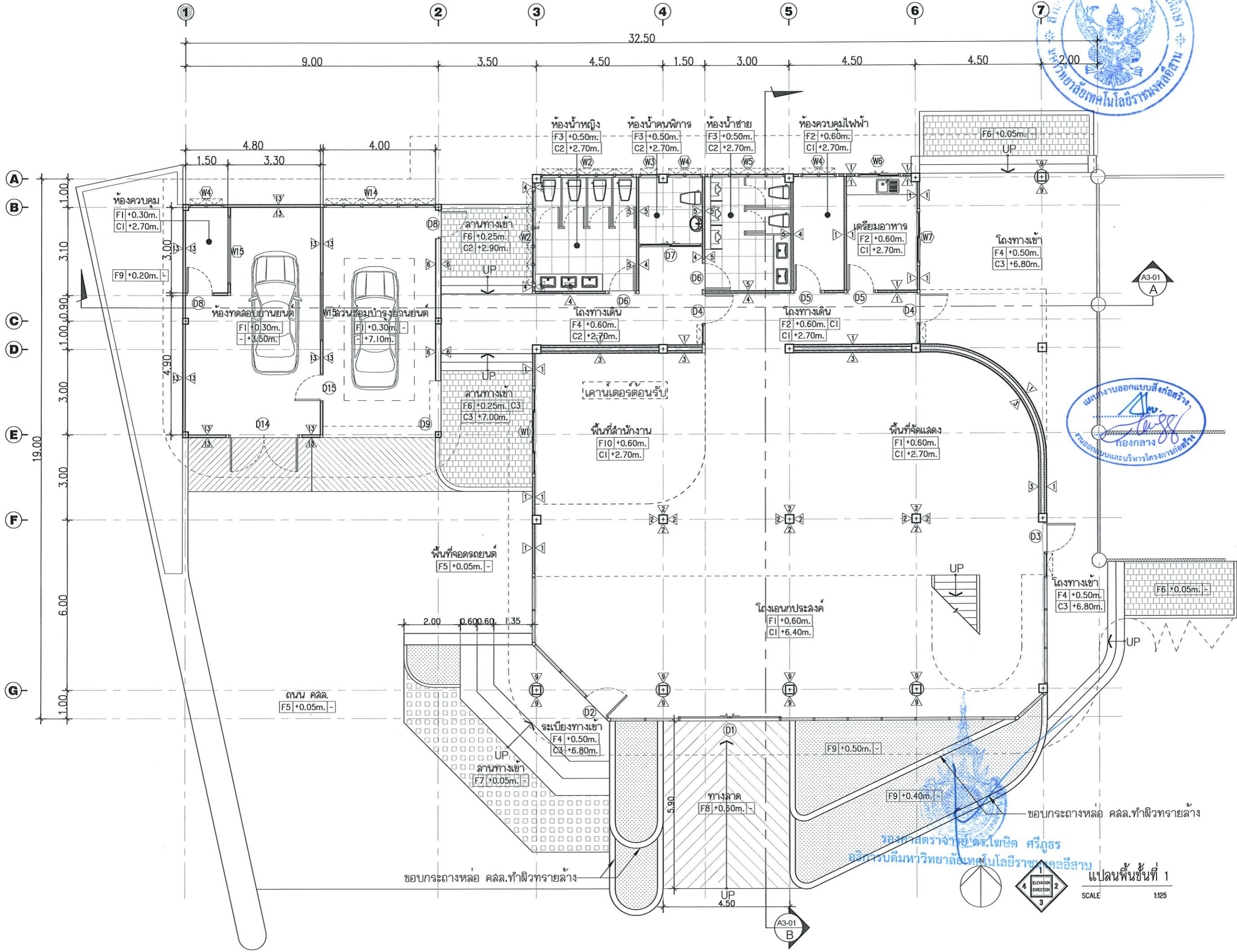
ตรวจ :
 อนุมัติ :

แบบแปลน

DRAWN BY:

CHECK BY: DRAWING NO.
 A-02

PRINTED DATE:



โครงการ
ปรับปรุงศูนย์เทคโนโลยีการศึกษา
และพัฒนาศูนย์คอมพิวเตอร์ห้องเรียนใหม่ครบวงจร

มหาวิทยาลัยเทคโนโลยีราชมงคลธัญบุรี
นครราชสีมา

สถานที่ก่อสร้าง

มหาวิทยาลัยเทคโนโลยีราชมงคลธัญบุรี
744 ด.สุรนารายณ์ อ.ในเมือง จ.นครราชสีมา

| สถาปนิก | บรรณาธิการ | ตรวจสอบ |
|-------------------|-------------|---------|
| ศิริวรรณ ไช้เพ็ญ | ภ-ธอ.14380 | |
| เชษฐพันธ์ ไช้เพ็ญ | ภ-ธอ.18468 | |
| วิศวกรโครงการ | บรรณาธิการ | ตรวจสอบ |
| อภิชัย อธิวัตร | ภ.ย.04920 | |
| วิศวกรไฟฟ้า | บรรณาธิการ | ตรวจสอบ |
| ลายันต์ ขอนพุดชา | ภ.พ.ก.35981 | |
| วิศวกรสุขาภิบาล | บรรณาธิการ | ตรวจสอบ |

คำแนะนำ
แบบก่อสร้างนี้เป็นทรัพย์สินของมหาวิทยาลัยเทคโนโลยีราชมงคลธัญบุรีนครราชสีมา หรือหน่วยงานที่เกี่ยวข้องใช้เพื่อประโยชน์ตามความออกหมายมหาวิทยาลัยเท่านั้น ห้ามนำไปใช้ในกิจการอื่นโดยไม่ได้รับอนุญาต
2. ให้ได้ค่าลิขสิทธิ์กำหนดไว้เท่านั้น ห้ามมิจากแบบ
3. ระยะเวลาในแบบหากยังไม่ครบถ้วนในเวลาที่ส่งให้ปรับให้เข้ากับสถานที่จริง รับผิดชอบผู้รับจ้างหรือผู้รับอนุญาตจากสถาปนิกผู้ออกแบบ
4. การทำแบบปฏิบัติงานในโครงการ ผู้รับจ้างต้องส่งมอบแบบ SHOP DRAWING ต่อผู้ควบคุมงานและคณะกรรมการตรวจการจ้างพิจารณาเพื่อออกใบอนุญาตดำเนินการตามแบบก่อสร้าง

ตรวจ :

อนุมัติ :

แบบแปลน

DRAWN BY:

CHECK BY: DRAWING NO.

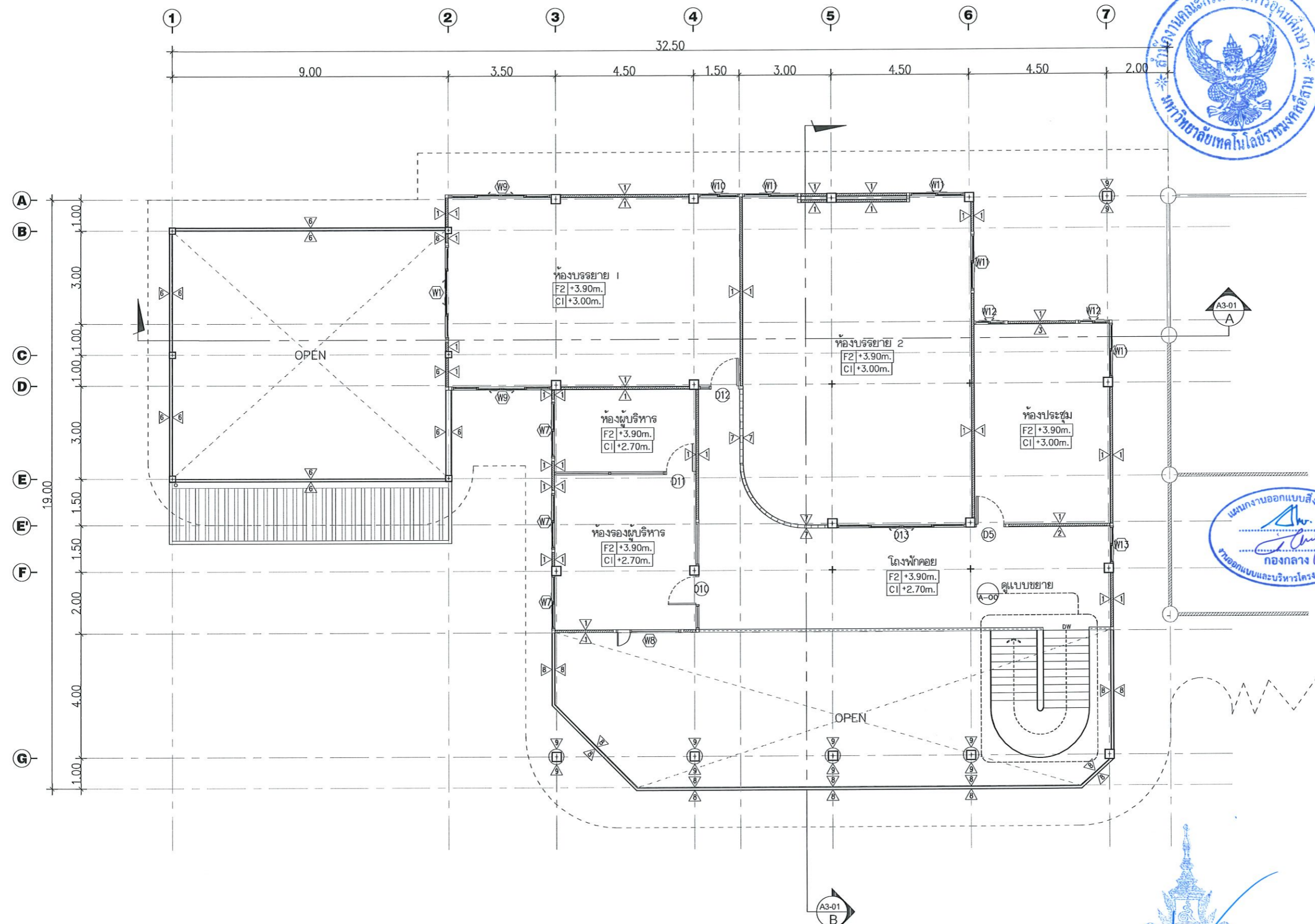
PRINTED DATE:



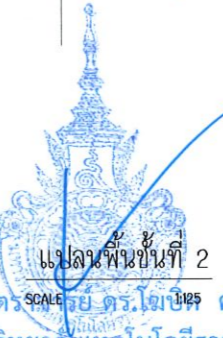
รองศาสตราจารย์ ดร.ไมซ์ ศรีภู่
อธิการบดีมหาวิทยาลัยเทคโนโลยีราชมงคลธัญบุรี



แปลนพื้นที่ 1
SCALE 1:125



แผนงานออกแบบสิ่งก่อสร้าง
กองกลาง
งานออกแบบและบริหารโครงการก่อสร้าง



แปลงพื้นที่ 2
ศาสตราจารย์ ดร.ไชยยศ ศรีภูธร
อธิการบดีมหาวิทยาลัยเทคโนโลยีราชมงคลธัญบุรี

โครงการ
ปรับปรุงศูนย์เทคโนโลยีเพื่อการเรียนรู้
และพัฒนาศูนย์ด้านยานยนต์พลังงานใหม่ครบวงจร

มหาวิทยาลัยเทคโนโลยีราชมงคลธัญบุรี
นครราชสีมา

สถานที่ก่อสร้าง
มหาวิทยาลัยเทคโนโลยีราชมงคลธัญบุรี
744 ถนนพหลโยธิน อ.เมือง จ.นครราชสีมา

| | | |
|-----------------|------------------------------|------------|
| สถาปนิก | สมรเดือน ผู้ประกอบวิชาชีพ | ระพีภัฏ |
| สำรวจ | โกวิท | ภ-ธอ.14360 |
| เขตตรวจ | โยธยวงศ์ | ภ-ธอ.14360 |
| วิศวกรโครงสร้าง | สมรเดือน ผู้ประกอบวิชาชีพ | ระพีภัฏ |
| ช่างเขียน | อริชรา | ภ.ย.04020 |
| วิศวกรไฟฟ้า | สมรเดือน ผู้ประกอบวิชาชีพ | ระพีภัฏ |
| ลายเส้น | ชอนนุชชา | ภ.พ.35981 |
| วิศวกรสุขาภิบาล | สมรเดือน ผู้ประกอบวิชาชีพ | ระพีภัฏ |

คำแนะนำ
แบบก่อสร้างนี้เป็นทรัพย์สินของมหาวิทยาลัยเทคโนโลยี
ราชมงคลธัญบุรีนครราชสีมา หรือส่วนงานที่เกี่ยวข้อง
ให้ถือปฏิบัติตามความดีความชอบมหาวิทยาลัย
ห้ามนำไปใช้เชิงพาณิชย์โดยไม่ขออนุญาต
2. ให้ใช้วัสดุตามที่กำหนดไว้เท่านั้น ห้ามฉ้อฉล
3. รายละเอียดแบบทุกชนิดยึดกับรายละเอียดที่แจ้งไว้กับ
ให้เจ้าพนักงานที่รับใบอนุญาตรับพิมพ์
จากสถาปนิกผู้ออกแบบ
4. ก่อนการปฏิบัติงานในตำแหน่งงาน ผู้รับจ้างต้องส่งแบบ
SHOP DRAWING ครบถ้วนตามและตรงตามการตรวจ
การจ้างที่จ้างมาเพื่อขออนุมัติก่อนการดำเนินงานทุกครั้ง

ตรวจ :
อนุมัติ :

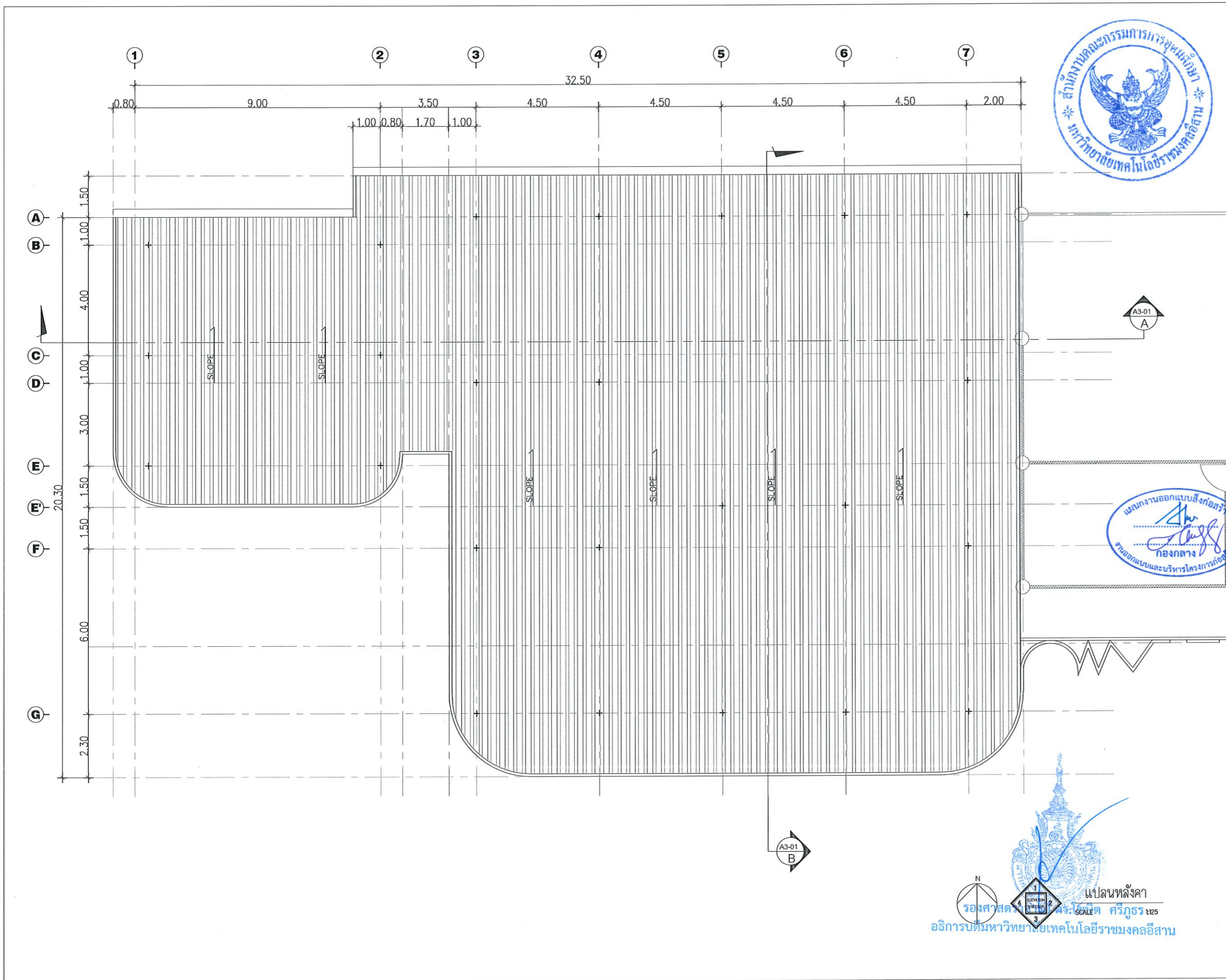
แบบแสดง

DRAWN BY:

CHECK BY: DRAWING NO.

A-04

PRINTED DATE:



โครงการ
ปรับปรุงศูนย์เทคโนโลยีเพื่อการเรียนรู้
และพัฒนาทักษะด้านยานยนต์พลังงานใหม่ของวงจจ

มหาวิทยาลัยเทคโนโลยีราชมงคลธัญบุรี
นครราชสีมา

สถานที่ก่อสร้าง
มหาวิทยาลัยเทคโนโลยีราชมงคลธัญบุรี
744 ถนนพหลโยธิน ๓.ในเมือง อ.เมือง จ.นครราชสีมา

| | | |
|-------------------|-----------------------|---------|
| สถาปนิก | เลขที่ใบอนุญาตวิชาชีพ | วิชาชีพ |
| ศิริวรรณ วิถี | ภ-๒๑.๑๔๓๐๐ | สถาปนิก |
| เขตพงษ์ ไชยณรงค์ | ภ-๒๑.๑๘๔๘๙ | สถาปนิก |
| วิศวกรโครงสร้าง | เลขที่ใบอนุญาตวิชาชีพ | วิชาชีพ |
| มงคลชัย อธิวิริยะ | ภ.๒๑.๑๔๒๒๐ | สถาปนิก |
| วิศวกรไฟฟ้า | เลขที่ใบอนุญาตวิชาชีพ | วิชาชีพ |
| ลายันต์ ขอนพุดชา | ภ.๒๑.๓๕๙๘๒ | สถาปนิก |
| วิศวกรสุขาภิบาล | เลขที่ใบอนุญาตวิชาชีพ | วิชาชีพ |
| | | สถาปนิก |

คำแนะนำ
1. แบบก่อสร้างนี้เป็นทรัพย์สินของมหาวิทยาลัยเทคโนโลยีราชมงคลธัญบุรี นครราชสีมา หรือหน่วยงานที่เกี่ยวข้อง
2. ให้ใช้คำพิพจน์ที่กำกับตัวอักษร
3. ขอสงวนสิทธิ์ในแบบที่แนบมาและเงื่อนไขที่ส่งให้
4. ก่อนการปฏิบัติงานในตำแหน่ง ผู้รับจ้างต้องส่งมอบแบบ SHCP DRAWING ครบถ้วนตามงานและองค์ประกอบที่ระบุ
การจ้างจะพิจารณาโดยคณะกรรมการดำเนินงาน

ตรวจ :
อนุมัติ :
แบบแปลน :
DRAWN BY :
CHECK BY :
DRAWING NO. :
A-05
PRINTED DATE :

แปลนหลังคา
SCALE 1:25
ศรีภูธร
อธิการบดีมหาวิทยาลัยเทคโนโลยีราชมงคลธัญบุรี



โครงการ

ปรับปรุงศูนย์เทคโนโลยีเพื่อการเรียนรู้
และพัฒนาทักษะด้านยานยนต์ในงานใหม่ครบวงจร

มหาวิทยาลัยเทคโนโลยีราชมงคลธัญบุรี
นครราชสีมา

สถานที่ก่อสร้าง

มหาวิทยาลัยเทคโนโลยีราชมงคลธัญบุรี
744 ถนนราชสีมา ๓ ในเมือง อ.เมือง จ.นครราชสีมา

| | | |
|-----------------|------------------------|-----------|
| สถาปนิก | แสงตะวัน ปัญญาวรสีน | ระพีชัช |
| สำรวจ | วิทิต | ภ-ธ.14360 |
| เขตพงษ์ | โยธินรงค์ | ภ-ธ.๒๒๔๒๒ |
| วิศวกรโครงสร้าง | แสงตะวัน ปัญญาวรสีน | ระพีชัช |
| ช่างไม้ | อุษิระ | ภ.ย.04020 |

| | | |
|-------------|------------------------|-------------|
| วิศวกรไฟฟ้า | แสงตะวัน ปัญญาวรสีน | ระพีชัช |
| ลายเส้น | ยอนหุคชา | ภ.พ.ก.35981 |

| | | |
|-----------------|------------------------|---------|
| วิศวกรสุขาภิบาล | แสงตะวัน ปัญญาวรสีน | ระพีชัช |
|-----------------|------------------------|---------|

คำแนะนำ

แบบก่อสร้างนี้เป็นทรัพย์สินของมหาวิทยาลัยเทคโนโลยี
ราชมงคลธัญบุรี นครราชสีมา หรือหน่วยงานที่เกี่ยวข้อง
ได้โดยสมบูรณ์แล้วตามความหมายของมหาวิทยาลัยฯ ห้าม
ทำซ้ำโดยไม่แจ้งขออนุญาตก่อนได้รับอนุญาต

เพื่อให้ได้ผลลัพธ์ที่ทันต่อการใช้งาน ห้ามฉีกขาดแบบ
หรือแก้ไขแบบโดยพลการโดยไม่แจ้งหน่วยงานที่เกี่ยวข้อง
ให้ทราบก่อนทำการแก้ไข โดยผู้รับจ้างต้องได้รับอนุญาต
จากสถาปนิกผู้ออกแบบ

ก่อนการปฏิบัติงานในแต่ละวัน ผู้รับจ้างต้องส่งมอบแบบ
SHOP DRAWING ที่ผู้ควบคุมงานและคณะกรรมการตรวจ
การจ้างพิจารณาและอนุมัติก่อนการปฏิบัติงานทุกครั้ง

ตรวจ :

อนุมัติ :

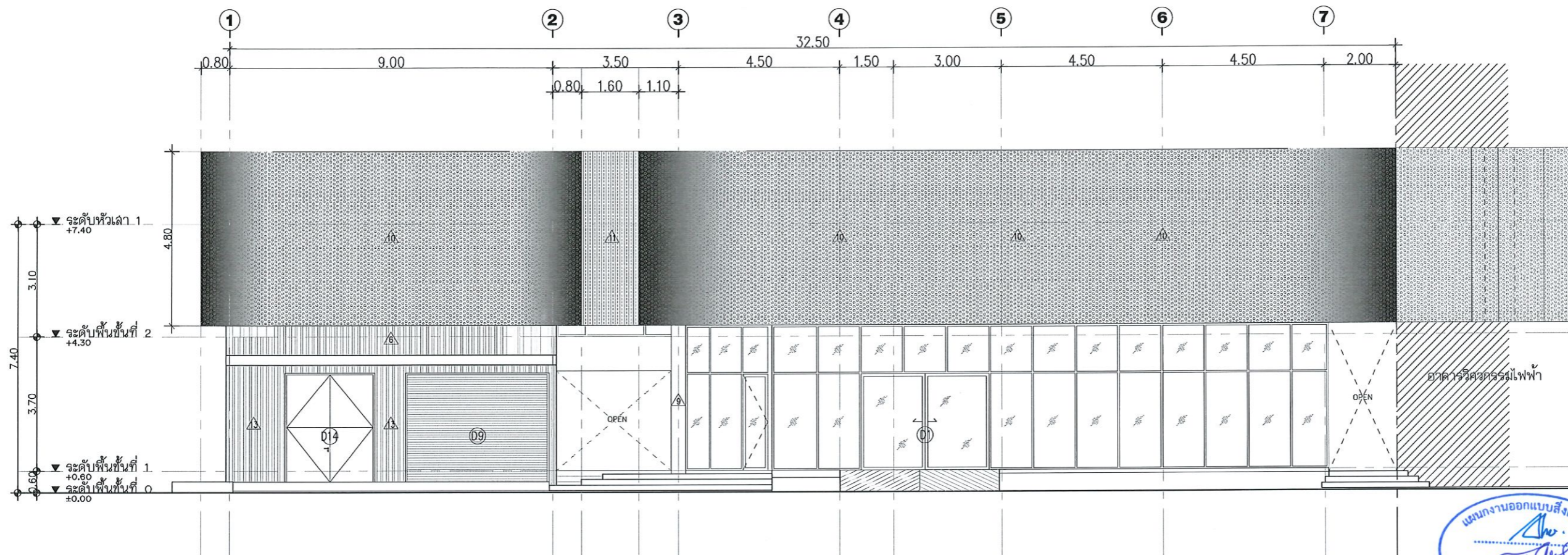
แบบแสดง

DRAWN BY:

CHECK BY: DRAWING NO.

A-06

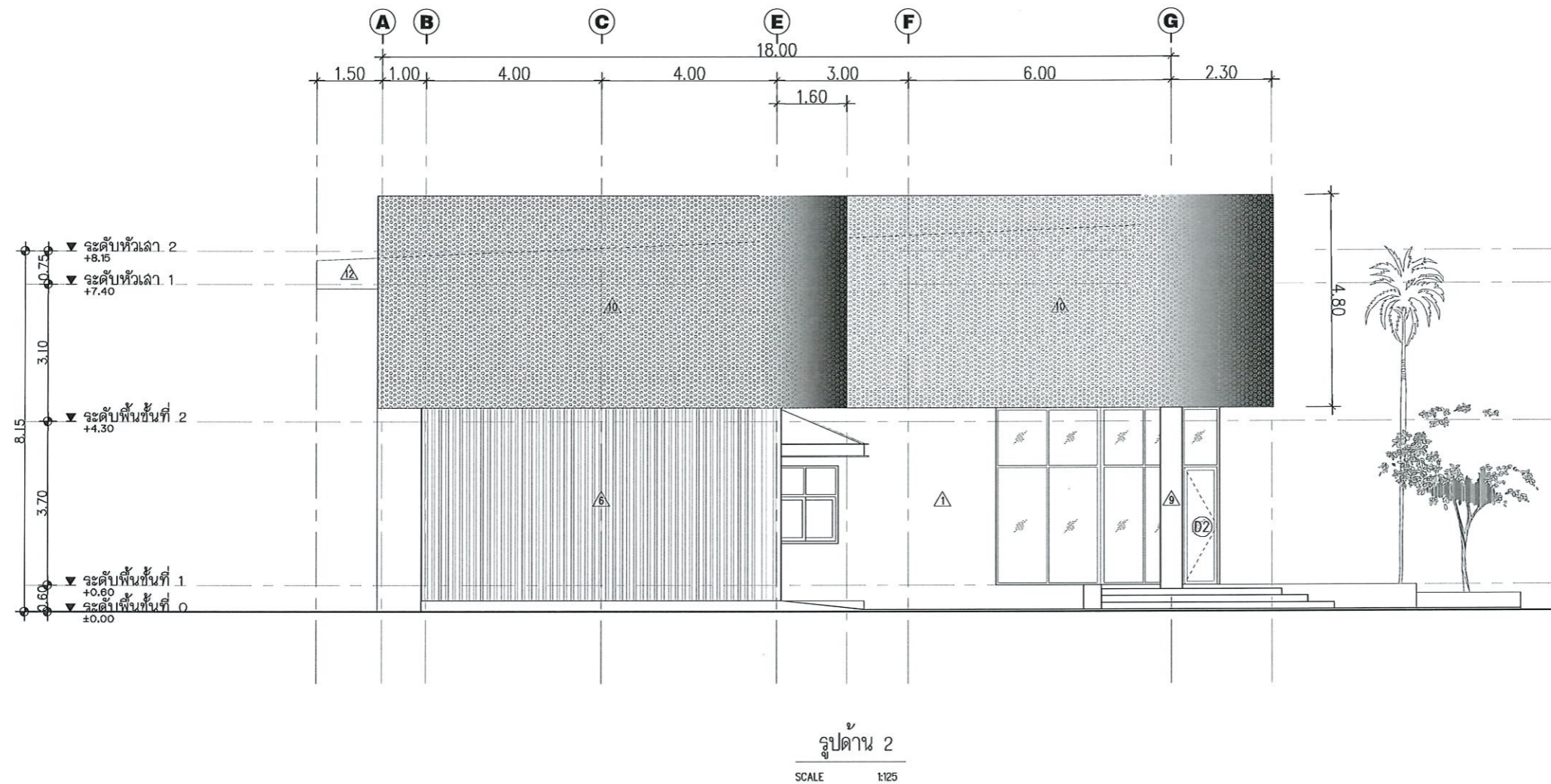
PRINTED DATE:



รูปด้าน 1
SCALE 1:125



รองศาสตราจารย์-ดร.โมเชิด ศรีภูธร
อธิการบดีมหาวิทยาลัยเทคโนโลยีราชมงคลธัญบุรี

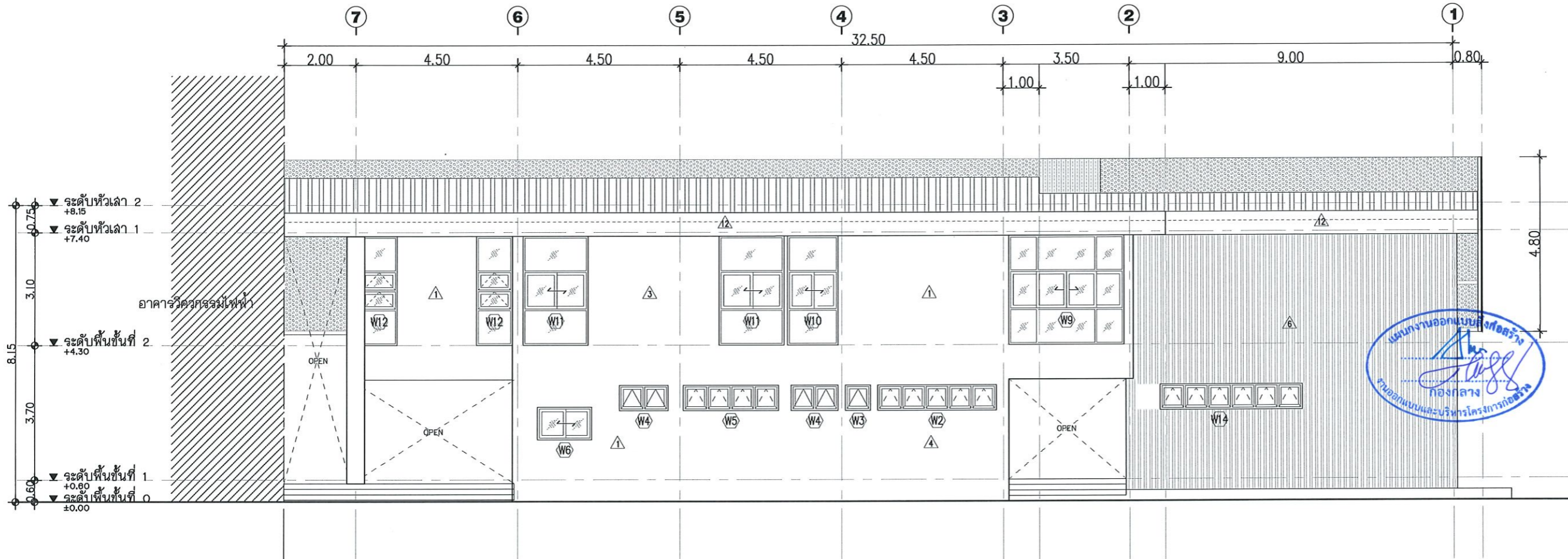


รูปด้าน 2
SCALE 1:125



รองศาสตราจารย์ ดร.ไพฑูริศ ศรีภูธร
อธิการบดีมหาวิทยาลัยเทคโนโลยีราชมงคลธัญบุรี

| | | |
|--------------------------------------------------------------------------------------------------------------------------------------------------------------------------------------------------------------------------------------------------------------------------------------------------------------------------------------------------------------------------------------------------------------------------------------------------------------------------------------------------|-----------------------|---------|
| | | |
| โครงการ | | |
| ปรับปรุงศูนย์เทคโนโลยีเพื่อการเรียนรู้ และพัฒนาทักษะด้านยานยนต์ในงานใบประกอบวงจร | | |
| มหาวิทยาลัยเทคโนโลยีราชมงคลธัญบุรี นครราชสีมา | | |
| สถานที่ก่อสร้าง | | |
| มหาวิทยาลัยเทคโนโลยีราชมงคลธัญบุรี 744 ถ.สุนทรพจน์ ๓ ในเมือง อ.เมือง จ.นครราชสีมา | | |
| สถาปนิก | เลขที่ใบอนุญาตวิชาชีพ | วิชาชีพ |
| ศิวรรณ ใจดี | ภ-๒๐.๑๔๓๖๐ | |
| เทคนิค ใจดี | ภ-๒๐.๑๔๓๖๐ | |
| วิศวกรโครงสร้าง | เลขที่ใบอนุญาตวิชาชีพ | วิชาชีพ |
| ชงศักดิ์ อธิษะ | ภ.๑๙๔๐๒๐ | |
| วิศวกรไฟฟ้า | เลขที่ใบอนุญาตวิชาชีพ | วิชาชีพ |
| คณินต์ ขอนพุดชา | ภ.พ.๓.๓๕๙๖ | |
| วิศวกรสถาปัตยกรรม | เลขที่ใบอนุญาตวิชาชีพ | วิชาชีพ |
| | | |
| คำแนะนำ | | |
| <p>แบบก่อสร้างนี้เป็นทรัพย์สินของมหาวิทยาลัยเทคโนโลยีราชมงคลธัญบุรี นครราชสีมา หรือหน่วยงานที่เกี่ยวข้อง 1. ให้นำแบบไปใช้ก่อสร้างตามแบบที่แนบมาเท่านั้น ห้ามแก้ไข 2. ให้นำแบบไปใช้ก่อสร้างตามแบบที่แนบมาเท่านั้น ห้ามแก้ไข 3. ให้นำแบบไปใช้ก่อสร้างตามแบบที่แนบมาเท่านั้น ห้ามแก้ไข 4. ก่อนการปฏิบัติงานในตำแหน่งงาน ผู้รับจ้างต้องแนบแบบ SHOP DRAWING ต่อผู้ควบคุมงานและคณะกรรมการตรวจสอบการจ้างงานและจะอนุมัติก่อนการดำเนินงานทุกครั้ง</p> | | |
| ตรวจสอบ : | | |
| อนุมัติ : | | |
| แบบแปลน | | |
| DRAWN BY: | | |
| CHECK BY: | DRAWING NO. | |
| | A-07 | |
| PRINTED DATE: | | |

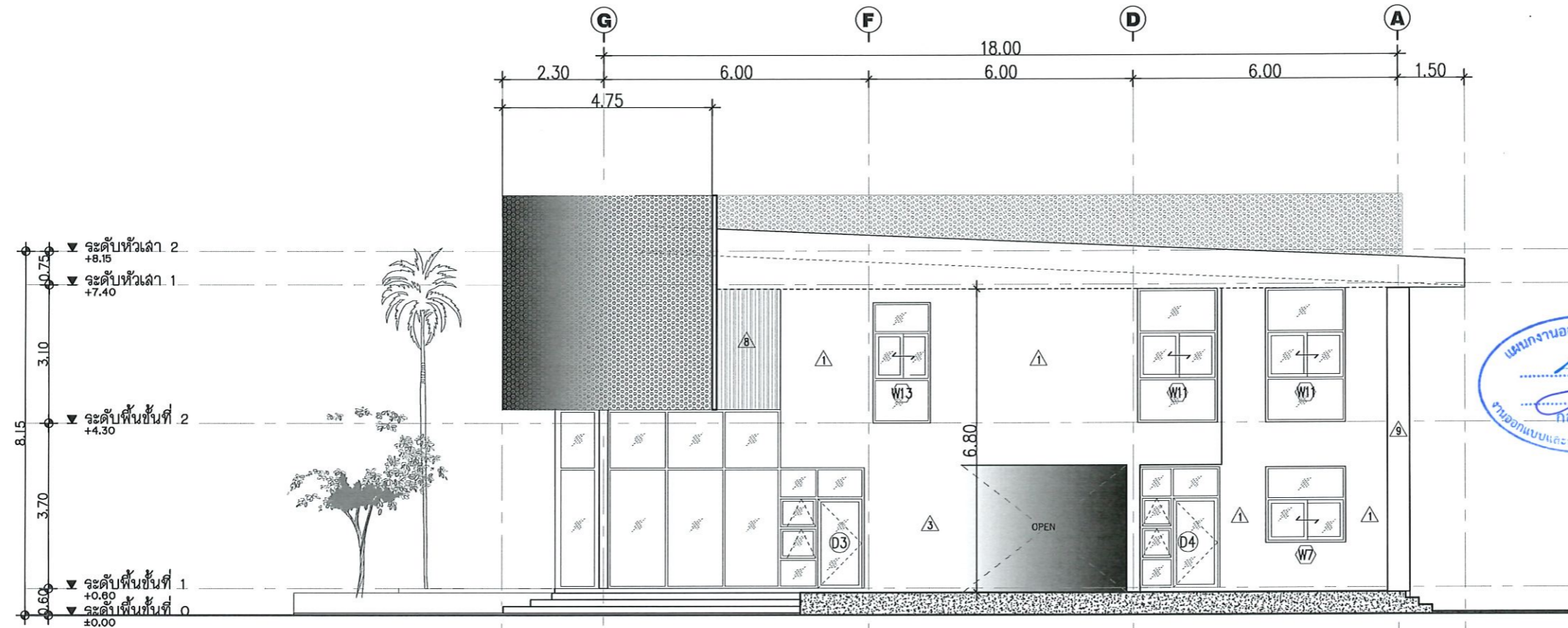


รูปด้าน 3
SCALE 1:125

รองศาสตราจารย์ ดร.เมษิต ศรีภูธร
อธิการบดีมหาวิทยาลัยเทคโนโลยีราชมงคลธัญบุรี



| | |
|------------------------------------------------------------------------------------------------------------------------------------------------------------------------------------------------------------------------------------------------------------------------------------------------------------------------------------------------------------------------------------------------------------------------------------------------------------------------------------------------------------------------------------------------------------------------|-------------------|
| โครงการ | |
| ปรับปรุงศูนย์เทคโนโลยีศึกษาชุมชน และพัฒนาทักษะด้านยานยนต์พลังงานใหม่ครบวงจร | |
| มหาวิทยาลัยเทคโนโลยีราชมงคลธัญบุรี นครราชสีมา | |
| สถานที่ก่อสร้าง | |
| มหาวิทยาลัยเทคโนโลยีราชมงคลธัญบุรี 744 ถ.สุรนารายณ์ ต.ในเมือง อ.เมือง จ.นครราชสีมา | |
| สถาปนิก | นางรณิศา นุ่มน้อย |
| สำรวจ | โจ้ โห่ |
| เทคนิค | โยธินธร |
| วิศวกรโครงสร้าง | นางรณิศา นุ่มน้อย |
| ช่างเขียน | อสุวิระ |
| วิศวกรไฟฟ้า | นางรณิศา นุ่มน้อย |
| ลายเส้น | อนนชุตตา |
| วิศวกรสถาปัตย์ | นางรณิศา นุ่มน้อย |
| คำแนะนำ | |
| <p>แบบก่อสร้างนี้เป็นทรัพย์สินของมหาวิทยาลัยเทคโนโลยีราชมงคลธัญบุรี นครราชสีมา หรือหน่วยงานที่เกี่ยวข้อง ใช้เพื่อวัตถุประสงค์ตามความหมายของมหาวิทยาลัยเท่านั้น ห้ามไปใช้ในกิจการอื่นโดยไม่ได้รับอนุญาต</p> <p>2. ให้ได้ค่าและค่าตอบแทนไว้เท่านั้น ห้ามวิงวอนแบบ</p> <p>3. ระยะเวลาในการก่อสร้างขึ้นอยู่กับโครงการที่แจ้งให้ทราบ ให้แจ้งกับสถานที่แจ้ง วิศวกรประจำท้องถิ่นที่อนุญาต จากสถาปนิกผู้ออกแบบ</p> <p>4. ก่อการปฏิบัติงานในอัตราส่วน ผู้รับจ้างต้องส่งมอบแบบ SHOP DRAWING ต่อผู้ควบคุมงานและคณะกรรมการตรวจ-การจ้างพิจารณาและอนุญาตก่อนการดำเนินงานทุกครั้ง</p> | |
| ตรวจ : | |
| อนุมัติ : | |
| แบบแสดง : | |
| DRAWN BY: | |
| CHECK BY: | DRAWING NO. |
| | A-08 |
| PRINTED DATE: | |



รูปด้าน 4
SCALE 1:125



รองศาสตราจารย์ ดร.ไพจิตร ศรีภูธร
อธิการบดีมหาวิทยาลัยเทคโนโลยีราชมงคลอีสาน



| | |
|----------------------------------------------------------------------------------------------------------------------------------------------------------------------------------------------------------------------------------------------------------------------------------------------------------------------------------------------------------------------------------------------------------------------------------------------------------------------------------------------------|------------------------------------------|
| โครงการ | |
| ปรับปรุงศูนย์เทคโนโลยีอากาศยาน และพัฒนาอากาศยานบัณฑิตแห่งใหม่ตบวงจ | |
| มหาวิทยาลัยเทคโนโลยีราชมงคลอีสาน นครราชสีมา | |
| สถานที่ก่อสร้าง | |
| มหาวิทยาลัยเทคโนโลยีราชมงคลอีสาน 744 ด.บูรณารามณ์ ต.ในเมือง อ.เมือง จ.นครราชสีมา | |
| สถาปนิก | นางกนิษฐา ผู้ประกอบวิชาชีพ วิชาชีพ |
| สำรวจ | โจ้เห ภ-ธอ.14360 |
| เทศาภิบาล | โยธินรงค์ ภ-ธอ.18488 |
| วิศวกรโครงสร้าง | นางกนิษฐา ผู้ประกอบวิชาชีพ วิชาชีพ |
| ช่างไฟฟ้า | อสุวิระ ภย.94820 |
| วิศวกรไฟฟ้า | นางกนิษฐา ผู้ประกอบวิชาชีพ วิชาชีพ |
| ลายันต์ | ขอนแก่น ภพท.35961 |
| วิศวกรสถาปัตย์ | นางกนิษฐา ผู้ประกอบวิชาชีพ วิชาชีพ |
| คำแนะนำ | |
| <p>แบบก่อสร้างนี้เป็นทรัพย์สินของมหาวิทยาลัยเทคโนโลยีราชมงคลอีสานนครราชสีมา หรือส่วนที่เกี่ยวข้อง ใช้เพื่อจุดประสงค์ตามความต้องการมหาวิทยาลัยเท่านั้น ห้ามนำไปใช้ในกิจการอื่นอันได้แก่ 1. ให้ใช้ด้วยวิธีที่ตนได้ทำขึ้น ห้ามลอกเลียนแบบ 2. ระยะเวลาในแบบหากมีข้อสงสัยหรือข้อผิดพลาดที่ส่งผลกระทบต่อผู้ที่เกี่ยวข้อง 3. ระยะเวลาในแบบหากมีข้อสงสัยหรือข้อผิดพลาดที่ส่งผลกระทบต่อผู้ที่เกี่ยวข้อง 4. ระยะเวลาในแบบหากมีข้อสงสัยหรือข้อผิดพลาดที่ส่งผลกระทบต่อผู้ที่เกี่ยวข้อง</p> | |
| ตรวจ : | |
| อนุมัติ : | |
| แบบแปลน | |
| DRAWN BY: | |
| CHECK BY: | DRAWING NO. |
| | A-09 |
| PRINTED DATE: | |



โครงการ
ปรับปรุงศูนย์เทคโนโลยีเพื่อการเรียนรู้
และพัฒนาระบบงานด้านยานยนต์พลังงานใหม่ครบวงจร

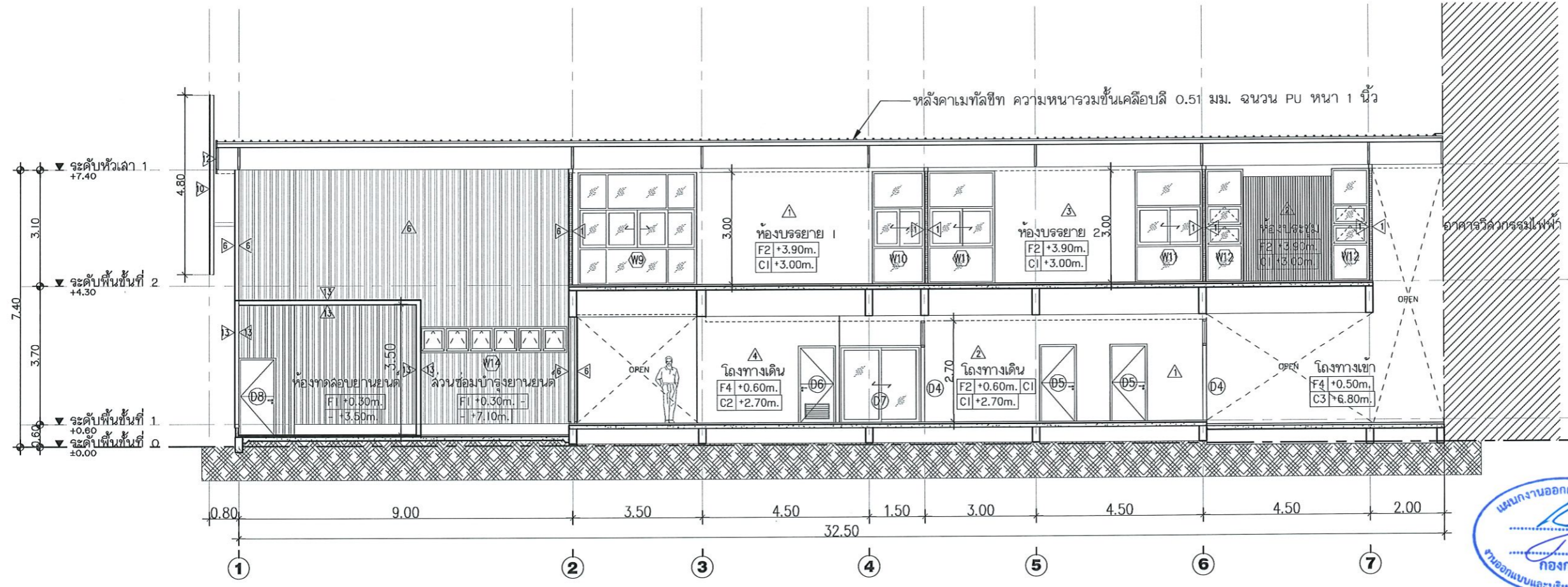
มหาวิทยาลัยเทคโนโลยีราชมงคลธัญบุรี
นครราชสีมา

สถานที่ก่อสร้าง
มหาวิทยาลัยเทคโนโลยีราชมงคลธัญบุรี
744 ถนนราชสีมา ๓ ในเมือง อ.เมือง จ.นครราชสีมา

| | | | |
|-----------------|---------------------------|------------|--|
| สถาปนิก | แสงเดือน รุ่งนภพรวิเศษ | วิชาชีพ | |
| สำรวจ | โจท | ภ-ธค.14380 | |
| เทพทรง | ไพณรัตน์ | ภ-ธค.๑๖๕๐๖ | |
| วิศวกรโครงสร้าง | แสงเดือน รุ่งนภพรวิเศษ | วิชาชีพ | |
| ช่างเขียน | อสุวิระ | ภ.๑๑๔๒๐ | |
| วิศวกรไฟฟ้า | แสงเดือน รุ่งนภพรวิเศษ | วิชาชีพ | |
| ลายเส้น | ชนนพรดา | ภ.พท.3598 | |
| วิศวกรสุขาภิบาล | แสงเดือน รุ่งนภพรวิเศษ | วิชาชีพ | |

คำแนะนำ
แบบก่อสร้างนี้เป็นทรัพย์สินของมหาวิทยาลัยเทคโนโลยี
ราชมงคลธัญบุรีนครราชสีมา หรือส่วนงานที่เกี่ยวข้อง
ได้ต้องปฏิบัติตามข้อกำหนดการออกแบบที่ระบุไว้
ห้ามมิให้ใช้เพื่อการอื่นก่อนได้รับอนุญาต
2.ให้ใช้หนังสือที่กำหนดไว้เท่านั้น ห้ามลอกแบบ
3.ระยะค่าซึ่งแบบเทคนิคนี้เป็นผลงานที่จัดทำขึ้น
ให้ไว้กับสถานที่รับใช้ผู้รับจ้างต้องได้รับอนุญาต
จากสถาปนิกผู้ออกแบบ
4.ก่อนการปฏิบัติงานในสถานที่ ผู้รับจ้างต้องส่งมอบแบบ
SHOP DRAWING วัสดุส่วนงานและขออนุญาตการตรวจ
การจ้างที่โรงงานหรือสถานที่ก่อสร้างดำเนินการตามแบบที่
ตรวจ :

แบบงานออกแบบสิ่งก่อสร้าง
กองกลาง
งานออกแบบและบริหารโครงการก่อสร้าง



รูปตัด A-A
SCALE 1:125

รองศาสตราจารย์ ดร.ไพฑูริ ศรีภูธร
อธิการบดีมหาวิทยาลัยเทคโนโลยีราชมงคลธัญบุรี

| | |
|---------------|-------------|
| อนูนิติ : | |
| แบบแสดง : | |
| DRAWN BY: | |
| CHECK BY: | DRAWING NO. |
| | A-10 |
| PRINTED DATE: | |



โครงการ

ปรับปรุงสุขภัณฑ์ในอาคารเรียนรู้อาคาร
และอาคารที่จอดรถด้านยานยนต์ฝั่งงานใหม่ตบวงจรถ

มหาวิทยาลัยเทคโนโลยีราชมงคลอีสาน
นครราชสีมา

สถานที่ก่อสร้าง

มหาวิทยาลัยเทคโนโลยีราชมงคลอีสาน
744 ถนนราชสีมา ๓ ในเมือง อ.เมือง จ.นครราชสีมา

| | | |
|-----------------|------------------------|------------|
| สถาปนิก | แสงเดือน ปัญญะวิเศษ | วิชาชีพ |
| สำรวจ | โกวิท | ภ-สก.14300 |
| เทศพงษ์ | ไพฑูริย์ | ภ-สก.0400 |
| วิศวกรโครงสร้าง | แสงเดือน ปัญญะวิเศษ | วิชาชีพ |
| ช่างเขียน | อสุวิระ | ภ.04020 |
| วิศวกรไฟฟ้า | แสงเดือน ปัญญะวิเศษ | วิชาชีพ |
| ลายเส้น | ชอนทศชา | ภ.ฟ.3598 |
| วิศวกรสุขาภิบาล | แสงเดือน ปัญญะวิเศษ | วิชาชีพ |

คำแนะนำ

- แบบก่อสร้างนี้เป็นทรัพย์สินของมหาวิทยาลัยเทคโนโลยีราชมงคลนครราชสีมา หรือส่วนงานที่เกี่ยวข้อง ให้นำไปใช้โดยไม่ได้รับอนุญาต
- ให้ใช้วัสดุตามที่กำหนดไว้เท่านั้น ห้ามฉ้อฉล
- รายละเอียดแบบก่อสร้างนี้เป็นแบบแปลนที่จัดทำขึ้นให้ไว้กับสถานที่จริง โดยผู้รับจ้างต้องได้รับอนุญาตจากสถาปนิกผู้ออกแบบ
- ก่อนการปฏิบัติงานในสถานที่จริง ผู้รับจ้างต้องส่งแบบ SHOP DRAWING มีผู้ควบคุมงานและคณะกรรมการตรวจการจ้างพิจารณาและอนุมัติก่อนการดำเนินการก่อสร้าง

ตรวจ :

อนุมัติ :

แบบแปลน

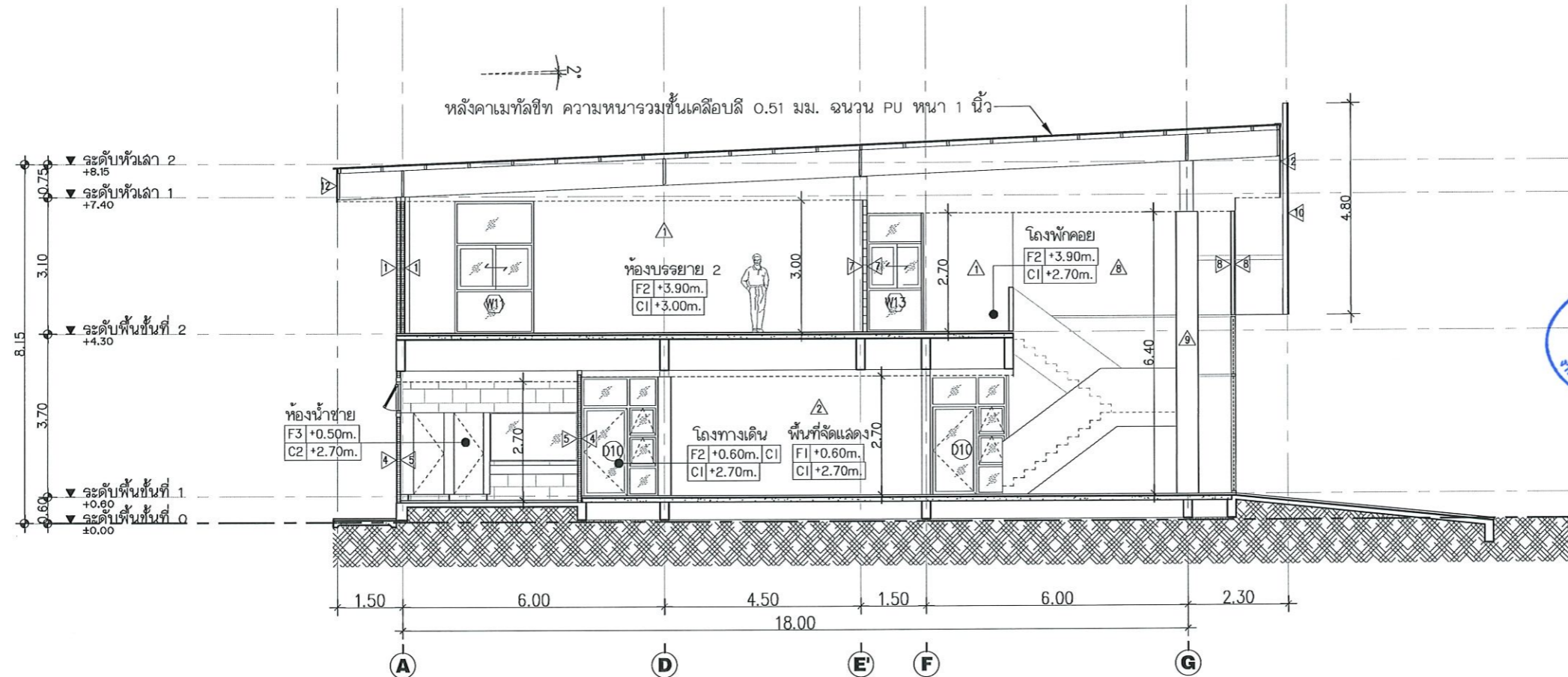
DRAWN BY:

CHECK BY:

DRAWING NO.

A-11

PRINTED DATE:

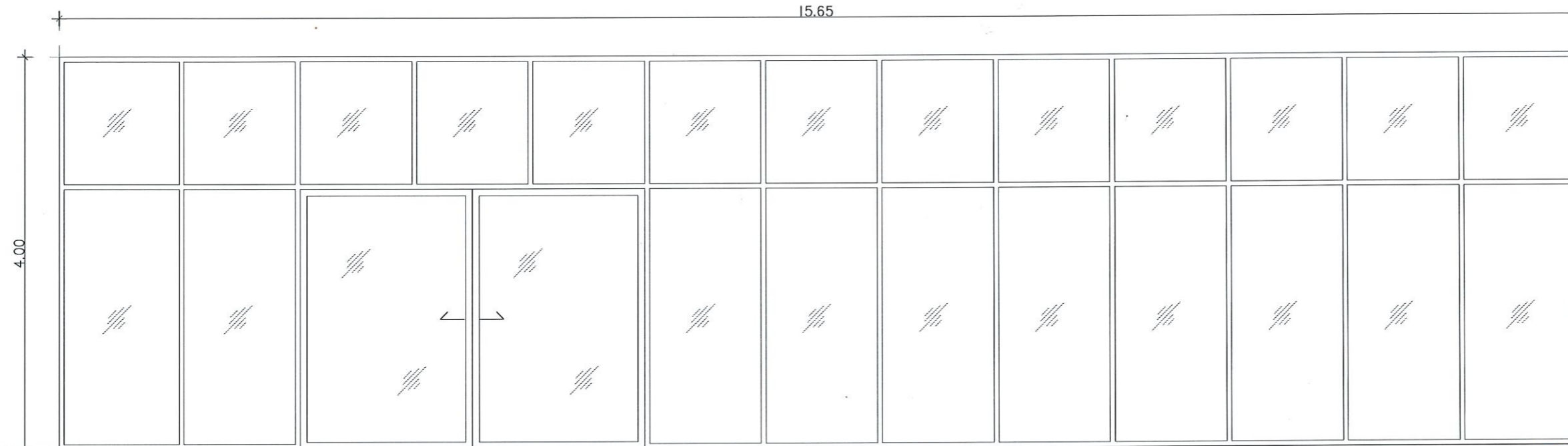


รูปตัด B-B
SCALE 1:125

รองศาสตราจารย์ ดร.ไพฑูริย์ ศรีภูธร
อธิการบดีมหาวิทยาลัยเทคโนโลยีราชมงคลอีสาน



D1



| | | | |
|---------------|------------------------------------|-------------------------------|-------------|
| หมายเลข | D1 | ที่ตั้ง | โครงการเข้า |
| ลักษณะ | ประเภท | ประตูด่านเลื่อน | |
| | วัสดุ | อลูมิเนียม สีดำ หน้า 1.50 มม. | |
| | ลูกพับ | กระจกเขียวใส หน้า 6 มม. | |
| ขนาด | - | | |
| วงกบ | อะลูมิเนียมขนาด 2"x4" หน้า 1.5 มม. | | |
| อุปกรณ์ประกอบ | อุปกรณ์ใช้ตามมาตรฐานผู้ผลิต | | |
| | | | |
| | | | |
| หมายเหตุ | | | |

แผนงานออกแบบสิ่งก่อสร้าง
 กองกลาง
 งานออกแบบและบริหารโครงการก่อสร้าง

แบบขยายประตู - หน้าต่าง
 SCALE 1:50

รองศาสตราจารย์ ดร.เชษิต ศรีภูธร
 ภาควิชาสถาปัตยกรรมศาสตร์
 คณะวิศวกรรมศาสตร์
 มหาวิทยาลัยเทคโนโลยีราชมงคลธัญบุรี

โครงการ

ปรับปรุงศูนย์เทคโนโลยีเพื่อการเรียนรู้
 และพัฒนาทักษะด้านยานยนต์ในงานใหม่ครบวงจร

มหาวิทยาลัยเทคโนโลยีราชมงคลธัญบุรี
 นครราชสีมา

สถานที่ก่อสร้าง

มหาวิทยาลัยเทคโนโลยีราชมงคลธัญบุรี
 744 ถนนราชสีมา ๓.ในเมือง อ.เมือง จ.นครราชสีมา

| | | | |
|-----------------|-------------------------------|-----------|--|
| สถาปนิก | บรรณกิตติ ผู้ประกอบวิชาชีพ | ชื่อย่อ | |
| สำรวจ | วิทย์ | ภ-ธ.14360 | |
| เทคนิค | โยธิน | ภ-ธ.๒4๒๖ | |
| วิศวกรโครงการ | บรรณกิตติ ผู้ประกอบวิชาชีพ | ชื่อย่อ | |
| ช่างเขียน | อริช | ภ.๑4๑20 | |
| วิศวกรไฟฟ้า | บรรณกิตติ ผู้ประกอบวิชาชีพ | ชื่อย่อ | |
| ลายเส้น | ชอนหุดชา | ภ.ภ.3598 | |
| วิศวกรสุขาภิบาล | บรรณกิตติ ผู้ประกอบวิชาชีพ | ชื่อย่อ | |

คำแนะนำ

แบบก่อสร้างนี้เป็นทรัพย์สินของมหาวิทยาลัยเทคโนโลยี
 ราชมงคลธัญบุรี นครราชสีมา หรือหน่วยงานที่เกี่ยวข้อง
 ใ้ใช้เพื่อประโยชน์ส่วนรวมเท่านั้น การนำแบบไปใช้
 ใ้แก่ผู้อื่นโดยไม่ได้รับอนุญาตถือว่าผิดกฎหมาย

2. ให้ใช้วัสดุตามที่กำหนดไว้เท่านั้น ห้ามฉ้อฉล

3. เมื่อมีการเปลี่ยนแปลงแบบต้องแจ้งให้ทราบ
 ให้ทราบก่อนที่จ้าง ใ้ผู้รับจ้างต้องได้รับอนุญาต
 จากสถาปนิกผู้ออกแบบ

4. ก่อนการปฏิบัติงานในแต่ละงาน ผู้รับจ้างต้องส่งแบบ
 SHOP DRAWING ต่อผู้ควบคุมงานและคณะกรรมการตรวจ
 การจ้างเพื่อพิจารณาและอนุมัติก่อนการดำเนินการก่อสร้างทุกครั้ง

ตรวจ :

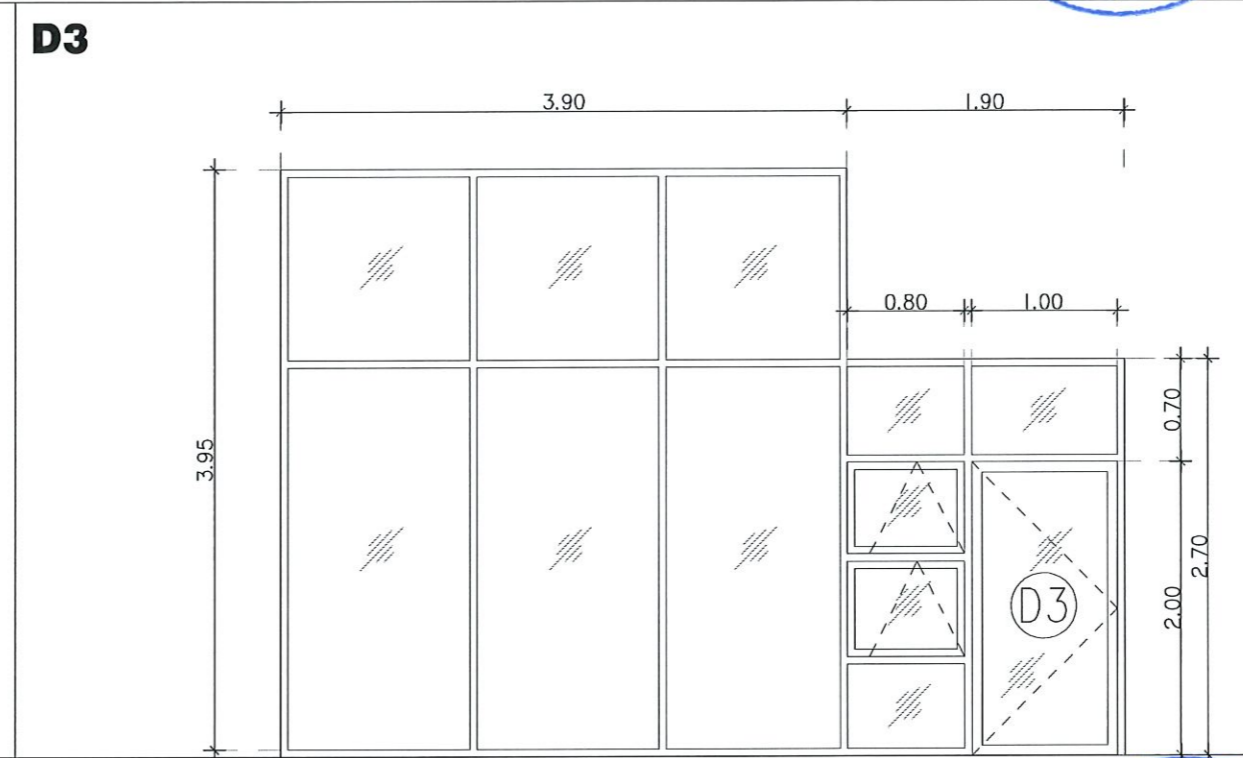
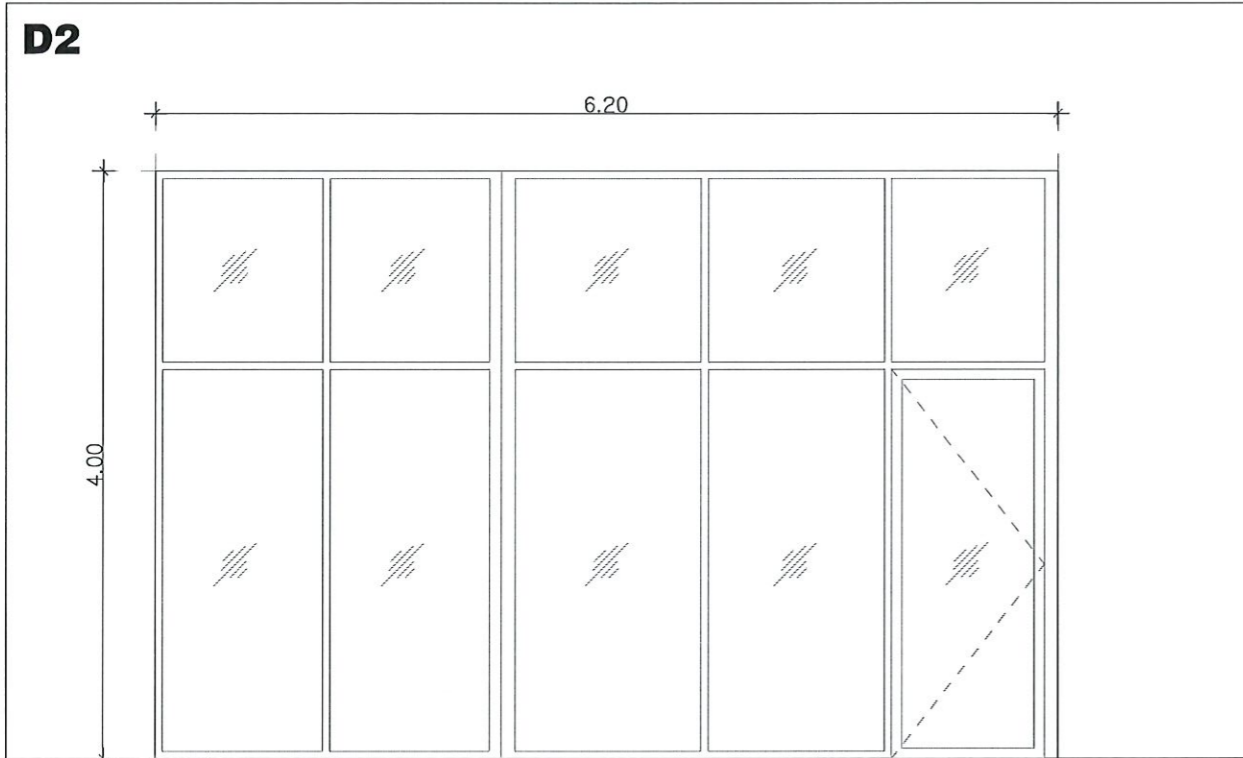
อนุมัติ :

แบบแสดง

DRAWN BY:

CHECK BY: DRAWING NO. A-12

PRINTED DATE:



| | | | |
|---------------|------------------------------------|-------------------------------|------------|
| หมายเลข | D2 | ที่ตั้ง | โถงทางเข้า |
| กรอบบาน | ลักษณะ | ประตูบานเลื่อน | |
| | วัสดุ | อลูมิเนียม สีดำ หน้า 1.50 มม. | |
| | ลูกพับ | กระจกเขียวใส หน้า 6 มม. | |
| ขนาด | - | | |
| วงกบ | อะลูมิเนียมขนาด 2"x4" หน้า 1.5 มม. | | |
| อุปกรณ์ประกอบ | อุปกรณ์ใช้ตามมาตรฐานผู้ผลิต | | |
| | | | |
| | | | |
| หมายเหตุ | | | |

| | | | |
|---------------|------------------------------------|-------------------------------|------------|
| หมายเลข | D3 | ที่ตั้ง | โถงทางเข้า |
| กรอบบาน | ลักษณะ | ประตูบานเลื่อน | |
| | วัสดุ | อลูมิเนียม สีดำ หน้า 1.50 มม. | |
| | ลูกพับ | กระจกเขียวใส หน้า 6 มม. | |
| ขนาด | - | | |
| วงกบ | อะลูมิเนียมขนาด 2"x4" หน้า 1.5 มม. | | |
| อุปกรณ์ประกอบ | อุปกรณ์ใช้ตามมาตรฐานผู้ผลิต | | |
| | | | |
| | | | |
| หมายเหตุ | | | |

แบบขยายประตู - หน้าต่าง

SCALE 1:50

รองศาสตราจารย์ ดร.โมษิต ศรีภูธร
อธิการบดีมหาวิทยาลัยเทคโนโลยีราชมงคลอีสาน



โครงการ
ปรับปรุงห้องโถงลิโด้เพื่อการเรียนรู้
และพัฒนาทักษะด้านยานยนต์ในงานโครงบวบจ

มหาวิทยาลัยเทคโนโลยีราชมงคลอีสาน
นครราชสีมา

สถานที่ก่อสร้าง
มหาวิทยาลัยเทคโนโลยีราชมงคลอีสาน
744 ถนนราชชนนี นครราชสีมา

| | | |
|--------------------|-----------------------|---------|
| สถาปนิก | เลขที่ใบอนุญาตวิชาชีพ | วิชาชีพ |
| ศิริวรรณ โฉมทอง | ภ-สถ.14300 | สถาปนิก |
| เขตพงษ์ ไชยวงศ์ | ภ-สถ.18400 | สถาปนิก |
| วิศวกรโครงสร้าง | เลขที่ใบอนุญาตวิชาชีพ | วิชาชีพ |
| มงคลชัย อธิวิริยะ | ภ.ย.04020 | วิศวกร |
| วิศวกรไฟฟ้า | เลขที่ใบอนุญาตวิชาชีพ | วิชาชีพ |
| ลายนต์ ขอนพุดชา | ภ.พ.35961 | วิศวกร |
| วิศวกรภูมิสถาปัตย์ | เลขที่ใบอนุญาตวิชาชีพ | วิชาชีพ |
| | | |

คำแนะนำ
แบบก่อสร้างนี้เป็นทรัพย์สินของมหาวิทยาลัยเทคโนโลยี
ราชมงคลนครราชสีมา หรือหน่วยงานที่เกี่ยวข้อง
ได้โดยผู้ประสงค์จะนำแบบไปก่อสร้างอาคาร
ห้ามนำแบบไปใช้ในที่อื่นโดยไม่ได้รับอนุญาต
2. ให้ใช้วัสดุตามที่กำหนดไว้เท่านั้น ห้ามฉ้อฉลแบบ
3. จะดำเนินการในแบบที่แนบมาเท่านั้น ไม่สามารถ
แก้ไขแบบที่ส่งมาโดยผู้รับจ้างก่อสร้าง
จนล่าช้าโดยไม่แจ้งก่อน
4. ก่อนการปฏิบัติงานในตำแหน่งนี้ ผู้รับจ้างต้องส่งแบบ
SHOP DRAWING ครบถ้วนและผ่านการตรวจสอบ
การจ้างที่ปรึกษาและขออนุมัติก่อนการดำเนินการก่อสร้าง

ตรวจ :
อนุมัติ :

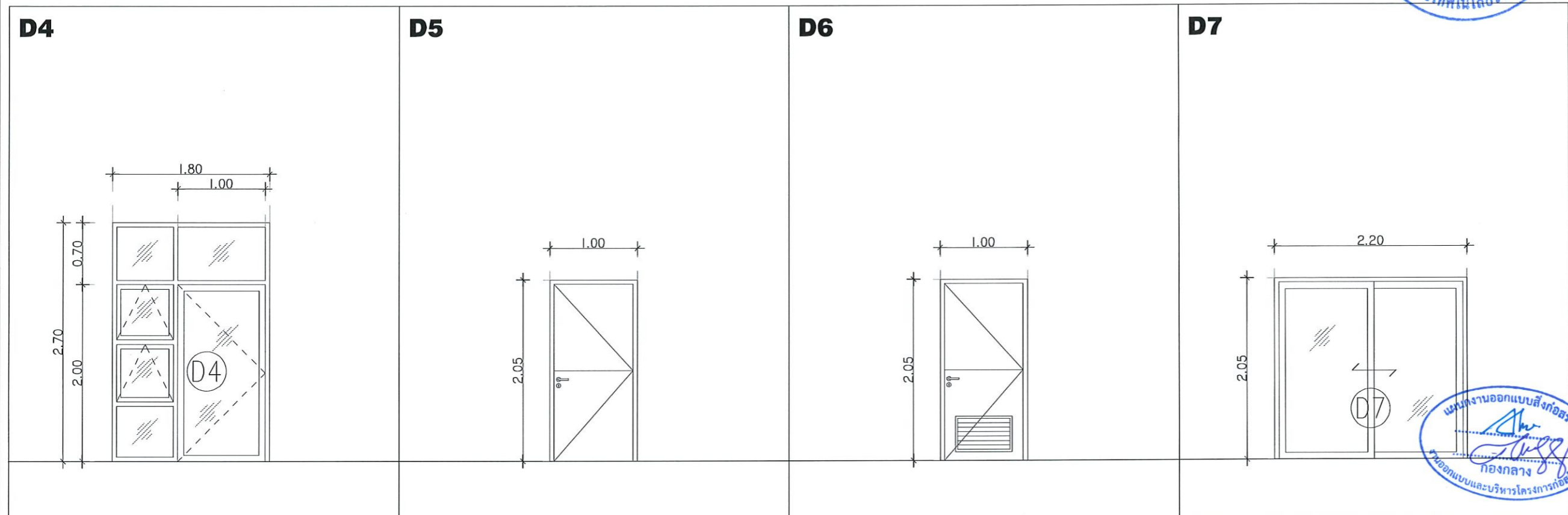
แบบแสดง

DRAWN BY:

CHECK BY: DRAWING NO.

A-13

PRINTED DATE:



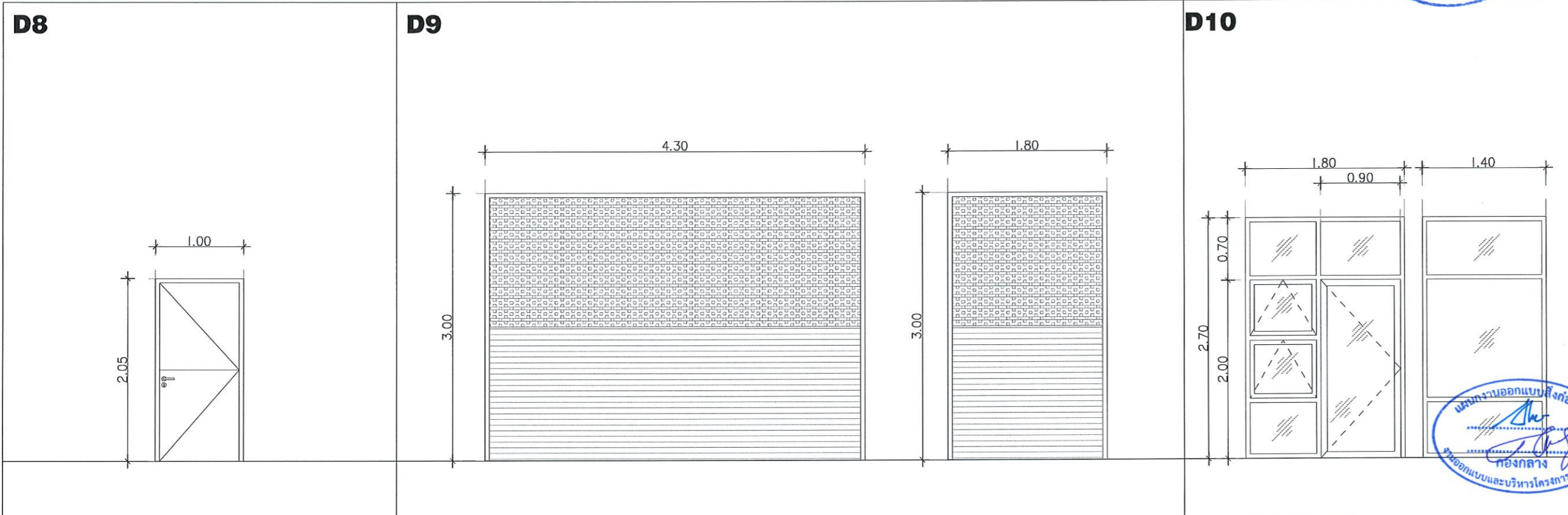
| หมายเลข | D4 | ที่ตั้ง | โถงทางเดิน | หมายเลข | D5 | ที่ตั้ง | ห้องเตรียมอาหาร | หมายเลข | D6 | ที่ตั้ง | ห้องน้ำ | หมายเลข | D7 | ที่ตั้ง | ห้องน้ำคนพิการ |
|---------------|----------------------------------|---------|------------|---------------|--------------------------------------|---------|-----------------|---------------|--------------------------------------|---------|---------|---------------|----------------------------------|---------|----------------|
| ลักษณะ | ประตูบานเปิด | | | ลักษณะ | ประตูบานเปิด | | | ลักษณะ | ประตูบานเปิด | | | ลักษณะ | ประตูบานเปิด | | |
| วัสดุ | อลูมิเนียม สีดำ ทน 1.50 มม. | | | วัสดุ | ประตูไม้สังเคราะห์ WPC | | | วัสดุ | ประตูไม้สังเคราะห์ WPC | | | วัสดุ | อลูมิเนียม สีดำ ทน 1.50 มม. | | |
| ลูกพับ | กระจกเขียวใส ทน 6 มม. | | | ลูกพับ | - | | | ลูกพับ | - | | | ลูกพับ | กระจกเขียวใส ทน 6 มม. | | |
| ขนาด | - | | | ขนาด | - | | | ขนาด | 2.00m.x0.90m. | | | ขนาด | - | | |
| วงกบ | อะลูมิเนียมขนาด 2"x4" ทน 1.5 มม. | | | วงกบ | ไม้สังเคราะห์ WPC 2"x4" ทำสีธรรมชาติ | | | วงกบ | ไม้สังเคราะห์ WPC 2"x4" ทำสีธรรมชาติ | | | วงกบ | อะลูมิเนียมขนาด 2"x4" ทน 1.5 มม. | | |
| อุปกรณ์ประกอบ | อุปกรณ์ใช้ตามมาตรฐานผู้ผลิต | | | อุปกรณ์ประกอบ | อุปกรณ์ใช้ตามมาตรฐานผู้ผลิต | | | อุปกรณ์ประกอบ | อุปกรณ์ใช้ตามมาตรฐานผู้ผลิต | | | อุปกรณ์ประกอบ | อุปกรณ์ใช้ตามมาตรฐานผู้ผลิต | | |
| หมายเหตุ | | | | หมายเหตุ | | | | หมายเหตุ | | | | หมายเหตุ | | | |

แบบขยายประตู - ขนาดต่าง
SCALE 1:50

รองศาสตราจารย์ ดร.ไพจิต ศรีภูธร
อธิการบดีมหาวิทยาลัยเทคโนโลยีราชมงคลอีสาน



| | | |
|-------------------------------------------------------------------------------------------------------------------------------------------------------------------------|-----------------------|---------|
| โครงการ | | |
| ปรับปรุงสุขภัณฑ์ในอาคารเรียน และพัฒนากิจการด้านยานยนต์ในงานใหม่ตลวงจ | | |
| มหาวิทยาลัยเทคโนโลยีราชมงคลอีสาน นครราชสีมา | | |
| สถานที่ก่อสร้าง | | |
| มหาวิทยาลัยเทคโนโลยีราชมงคลอีสาน 744 ถนนพหลโยธิน ต.ในเมือง อ.เมือง จ.นครราชสีมา | | |
| สถาปนิก | เลขที่ใบอนุญาตวิชาชีพ | วิชาชีพ |
| ศิริวรรณ โฉมทอง | ก-ธ.14360 | สถาปนิก |
| เขตพงษ์ ไชยณรงค์ | ก-ธ.18489 | สถาปนิก |
| วิศวกรโครงสร้าง | เลขที่ใบอนุญาตวิชาชีพ | วิชาชีพ |
| ณรงค์ อธิวัตร | กธ.04020 | วิศวกร |
| วิศวกรไฟฟ้า | เลขที่ใบอนุญาตวิชาชีพ | วิชาชีพ |
| ลายนต์ ขอนพุดชา | ภท.3598 | วิศวกร |
| วิศวกรภูมิสถาปัตย์ | เลขที่ใบอนุญาตวิชาชีพ | วิชาชีพ |
| | | |
| คำแนะนำ | | |
| แบบก่อสร้างนี้เป็นทรัพย์สินของมหาวิทยาลัยเทคโนโลยีราชมงคลอีสานนครราชสีมา หรือหน่วยงานที่เกี่ยวข้อง ผู้ใดจะปรารถนาจะนำแบบไปใช้โดยไม่ได้รับอนุญาต จะถือว่าผิดกฎหมาย | | |
| 2. ให้ใช้วัสดุตามที่กำหนดไว้เท่านั้น ห้ามฉ้อฉล | | |
| 3. ระบุตำแหน่งแบบก่อสร้างตามที่ระบุไว้ในสถานที่ก่อสร้างให้ชัดเจน ให้เข้ากับผู้รับจ้างรับทำแบบก่อสร้าง | | |
| 4. ก่อนการปฏิบัติงานในตำแหน่ง ผู้รับจ้างต้องส่งแบบ SHOP DRAWING ต่อผู้ควบคุมงานและคณะกรรมการตรวจ การจ้างที่จ้างงานและผู้ควบคุมงานก่อนดำเนินการดำเนินการก่อสร้าง | | |
| ตรวจ : | | |
| อนุมัติ : | | |
| แบบแสดง | | |
| DRAWN BY: | | |
| CHECK BY: | DRAWING NO. | |
| | A-14 | |
| PRINTED DATE: | | |

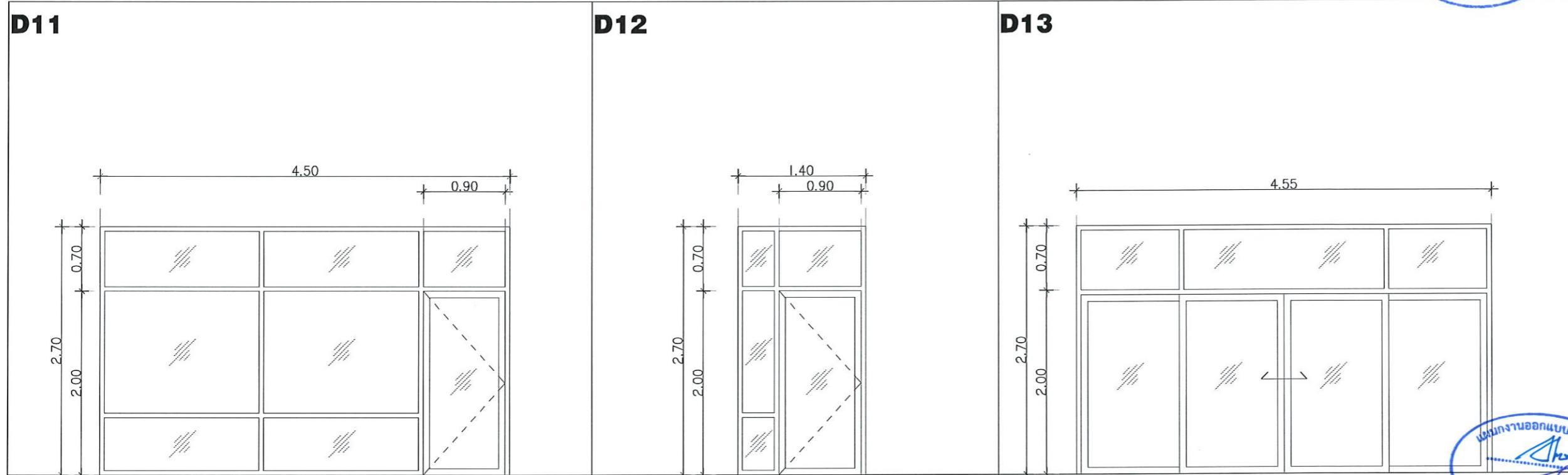


| หมายเลข | D8 | ที่ตั้ง | ห้องทดลองยานยนต์ไฟฟ้า | หมายเลข | D9 | ที่ตั้ง | ห้องทดลองยานยนต์ไฟฟ้า | หมายเลข | D10 | ที่ตั้ง | ห้องรองผู้บริหาร |
|---------------|--------|---------|-----------------------------|---------------|--------|---------|---------------------------------------------|---------------|--------|---------|-----------------------------------|
| กรอบบาน | ลักษณะ | | ประตูบานเปิด | กรอบบาน | ลักษณะ | | ประตูบานม้วนเหล็ก | กรอบบาน | ลักษณะ | | ประตูบานเปิด |
| วัสดุ | | | ชุดประตูเหล็ก | วัสดุ | | | ชุดประตูเหล็ก | วัสดุ | | | อลูมิเนียม สีดำ หนา 1.50 มม. |
| ลูกพับ | | | - | ลูกพับ | | | - | ลูกพับ | | | กระจกเขียวใส หนา 6 มม. |
| ขนาด | | | - | ขนาด | | | - | ขนาด | | | - |
| วงกบ | | | ชุดวงกบเหล็ก | วงกบ | | | ชุดวงกบเหล็กพร้อมเส้นแบ่งประตูม้วนแบบถอดได้ | วงกบ | | | อะลูมิเนียมขนาด 2"x4" หนา 1.5 มม. |
| อุปกรณ์ประกอบ | | | อุปกรณ์ใช้ตามมาตรฐานผู้ผลิต | อุปกรณ์ประกอบ | | | อุปกรณ์ใช้ตามมาตรฐานผู้ผลิต | อุปกรณ์ประกอบ | | | อุปกรณ์ใช้ตามมาตรฐานผู้ผลิต |
| หมายเหตุ | | | | หมายเหตุ | | | | หมายเหตุ | | | |

แบบขยายประตู - หน้าต่าง
SCALE 1:50

รองศาสตราจารย์ ดร.โมहित ศรีภูธร
อธิการบดีมหาวิทยาลัยเทคโนโลยีราชมงคลอีสาน

| | | |
|---------------------------------------------------------------------------------------------------------------------------------------------------------------------------------|--------------------------|---------|
| โครงการ | | |
| ปรับปรุงศูนย์เทคโนโลยีเพื่อการเรียนรู้ และพัฒนาทักษะด้านยานยนต์พลังงานในโครงการ | | |
| มหาวิทยาลัยเทคโนโลยีราชมงคลอีสาน นครราชสีมา | | |
| สถานที่ก่อสร้าง | | |
| มหาวิทยาลัยเทคโนโลยีราชมงคลอีสาน 744 ถนนราชสีมา ๓.เมือง จ.นครราชสีมา | | |
| สถาปนิก | เลขที่ขึ้นทะเบียนวิชาชีพ | วิชาชีพ |
| ศิริวรรณ ใจดี | ก-ธ.14360 | |
| เทคนิค โสณวงศ์ | ก-ธ.๒46๒ | |
| วิศวกรโครงสร้าง | เลขที่ขึ้นทะเบียนวิชาชีพ | วิชาชีพ |
| ชงศักดิ์ อธิชนะ | ก.ธ.๑4๑20 | |
| วิศวกรไฟฟ้า | เลขที่ขึ้นทะเบียนวิชาชีพ | วิชาชีพ |
| ลาชนิด ขอนหุดชา | ภ.พ.3598 | |
| วิศวกรสุขาภิบาล | เลขที่ขึ้นทะเบียนวิชาชีพ | วิชาชีพ |
| | | |
| คำแนะนำ | | |
| แบบก่อสร้างนี้เป็นทรัพย์สินของมหาวิทยาลัยเทคโนโลยีราชมงคลอีสานนครราชสีมา หรือหน่วยงานที่เกี่ยวข้อง ให้นำไปใช้โดยไม่ได้รับความยินยอมจากมหาวิทยาลัย ๓.ห้ามทำซ้ำโดยไม่ได้รับอนุญาต | | |
| 2.ให้ใช้วัสดุตามที่กำหนดไว้เท่านั้น ห้ามฉ้อโกงแบบ | | |
| 3.ระมัดระวังในการใช้แบบที่พิมพ์ในสถานที่ก่อสร้าง ให้ใช้กับสถานที่จริง โดยผู้รับจ้างต้องได้รับอนุญาตจากสถาปนิกผู้ออกแบบ | | |
| 4. ก่อนการปฏิบัติงานในตำแหน่งงาน ผู้รับจ้างต้องส่งมอบแบบ SHOP DRAWING ต่อผู้ควบคุมงานและคณะกรรมการตรวจสอบการจ้างโครงการนี้โดยมีผู้รับมอบหมายเป็นลายลักษณ์อักษร | | |
| ตรวจ : | | |
| อนุมัติ : | | |
| แบบแสดง | | |
| DRAWN BY: | | |
| CHECK BY: | DRAWING NO. | |
| | A-15 | |
| PRINTED DATE: | | |



| | | | |
|---------------|-----------------------------------|------------------------------|---------------|
| หมายเลข | D11 | ที่ตั้ง | ห้องผู้บริหาร |
| กรอบบาน | ลักษณะ | ประตูบานเปิด | |
| | วัสดุ | อลูมิเนียม สีดำ หนา 1.50 มม. | |
| | ลูกพับ | กระจกเขียวใส หนา 6 มม. | |
| | ขนาด | - | |
| วงกบ | อะลูมิเนียมขนาด 2"x4" หนา 1.5 มม. | | |
| อุปกรณ์ประกอบ | อุปกรณ์ใช้ตามมาตรฐานผู้ผลิต | | |
| | | | |
| | | | |
| หมายเหตุ | | | |

| | | | |
|---------------|-----------------------------------|------------------------------|--------------|
| หมายเลข | D12 | ที่ตั้ง | ห้องบรรยาย 1 |
| กรอบบาน | ลักษณะ | ประตูบานเปิด | |
| | วัสดุ | อลูมิเนียม สีดำ หนา 1.50 มม. | |
| | ลูกพับ | กระจกเขียวใส หนา 6 มม. | |
| | ขนาด | - | |
| วงกบ | อะลูมิเนียมขนาด 2"x4" หนา 1.5 มม. | | |
| อุปกรณ์ประกอบ | อุปกรณ์ใช้ตามมาตรฐานผู้ผลิต | | |
| | | | |
| | | | |
| หมายเหตุ | | | |

| | | | |
|---------------|-----------------------------------|------------------------------|--------------|
| หมายเลข | D13 | ที่ตั้ง | ห้องบรรยาย 2 |
| กรอบบาน | ลักษณะ | ประตูบานเลื่อน | |
| | วัสดุ | อลูมิเนียม สีดำ หนา 1.50 มม. | |
| | ลูกพับ | กระจกเขียวใส หนา 6 มม. | |
| | ขนาด | - | |
| วงกบ | อะลูมิเนียมขนาด 2"x4" หนา 1.5 มม. | | |
| อุปกรณ์ประกอบ | อุปกรณ์ใช้ตามมาตรฐานผู้ผลิต | | |
| | | | |
| | | | |
| หมายเหตุ | | | |

๒ |
แบบขยายประตู - หน้าต่าง
SCALE 1:50

รองศาสตราจารย์ ดร.ไมเชิด ศรีภูธร
อธิการบดีมหาวิทยาลัยเทคโนโลยีราชมงคลธัญบุรี

โครงการ
ปรับปรุงศูนย์เทคโนโลยีเพื่อการเรียนรู้
และพัฒนาศูนย์งานช่างในอาคารเรียน
มหาวิทยาลัยเทคโนโลยีราชมงคลธัญบุรี
นครราชสีมา

สถานที่ก่อสร้าง
มหาวิทยาลัยเทคโนโลยีราชมงคลธัญบุรี
744 ถนนราชสีมา ๓.ในเมือง อ.เมือง จ.นครราชสีมา

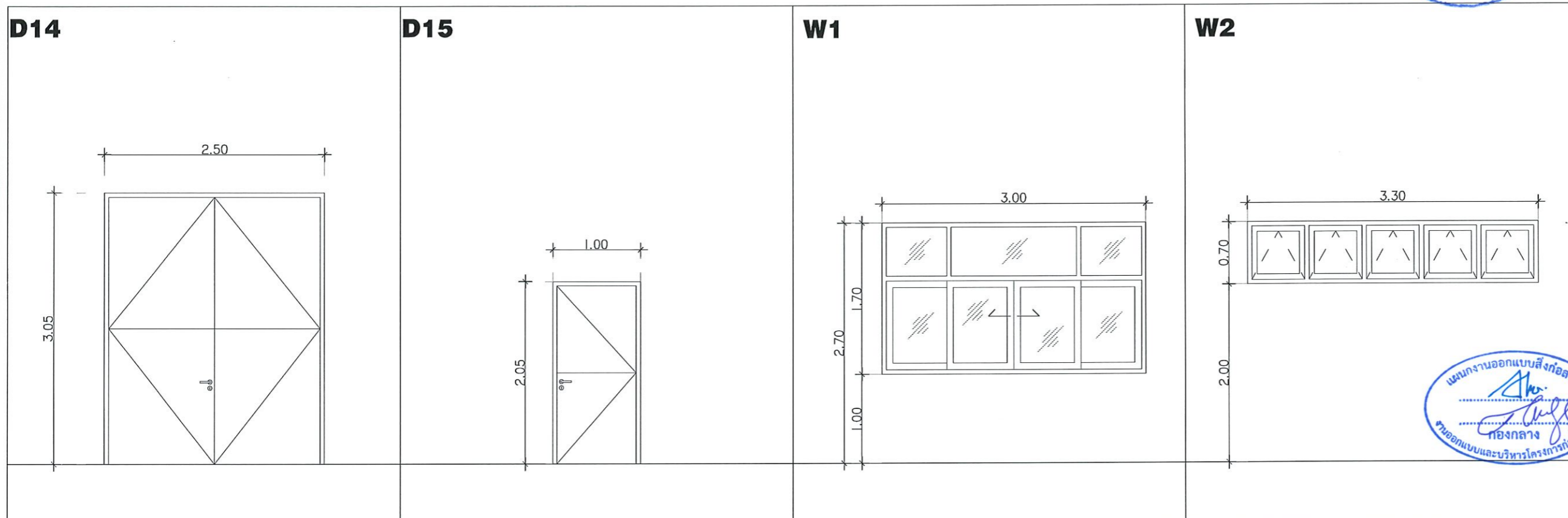
| | | | |
|--------------------|----------------------------|---------|--|
| สถาปนิก | แสงเดือน รุ่งเรืองวิเศษ | วิชาชีพ | |
| วิศวกร | วิท | วิชาชีพ | |
| วิศวกรโครงสร้าง | | วิชาชีพ | |
| ช่างไม้ | อู๋ | วิชาชีพ | |
| วิศวกรไฟฟ้า | | วิชาชีพ | |
| ลายเส้น | ชอนหุตา | วิชาชีพ | |
| วิศวกรภูมิสถาปัตย์ | | วิชาชีพ | |

คำแนะนำ
แบบก่อสร้างนี้เป็นทรัพย์สินของมหาวิทยาลัยเทคโนโลยี
ราชมงคลธัญบุรี นครราชสีมา หรือส่วนงานที่เกี่ยวข้อง
ได้แก่ผู้ประสงค์ตามความหมายของมหาวิทยาลัย ๓.ทำขึ้น
ห้ามขโมยไปใช้เพื่อการอื่นโดยไม่ได้รับอนุญาต

2.ให้ใช้วัสดุตามที่กำหนดไว้เท่านั้น ห้ามฉ้อโกงแบบ
3.จะขอทำขึ้นแบบที่อื่นไม่ได้ เว้นแต่ได้รับอนุญาตให้ใช้
ให้ใช้กับสถานที่จริง โดยผู้รับจ้างต้องรับผิดชอบ
จากสถาปนิกผู้ร่างแบบ

4. ก่อนการปฏิบัติงานในตำแหน่ง ผู้รับจ้างต้องส่งมอบแบบ
SHOP DRAWING ให้ผู้ควบคุมงานและคณะกรรมการตรวจ
การจ้างงานพิจารณาและอนุมัติก่อนการดำเนินงานทุกครั้ง

ตรวจสอบ :
อนุมัติ :
แบบแปลน
DRAWN BY:
CHECK BY: DRAWING NO. A-16
PRINTED DATE:



| หมายเลข | D14 | ที่ตั้ง | ห้องทดลองยานยนต์ไฟฟ้า | หมายเลข | D15 | ที่ตั้ง | ห้องทดลองยานยนต์ไฟฟ้า | หมายเลข | W1 | ที่ตั้ง | ห้องเอนกประสงค์ | หมายเลข | W2 | ที่ตั้ง | ห้องน้ำหญิง |
|---------------|---------------------------------------|---------|-----------------------|---------------|------------------------------------|---------|-----------------------|---------------|-----------------------------------|---------|-----------------|---------------|-----------------------------------|---------|-------------|
| ลักษณะ | ประตูเหล็กกันเสียง (STC40) บานเปิดคู่ | | | ลักษณะ | ประตูเหล็กกันเสียง (STC40) บานเปิด | | | ลักษณะ | หน้าต่างบานเลื่อน | | | ลักษณะ | หน้าต่างบานกระทุ้ง | | |
| วัสดุ | ชุดประตูเหล็ก | | | วัสดุ | ชุดประตูเหล็ก | | | วัสดุ | อลูมิเนียม สีดำ หนา 1.50 มม. | | | วัสดุ | อลูมิเนียม สีดำ หนา 1.50 มม. | | |
| ลูกพับ | ซีลยางขอบประตู | | | ลูกพับ | ซีลยางขอบประตู | | | ลูกพับ | กระจกเขียวใส หนา 6 มม. | | | ลูกพับ | กระจกขุน หนา 6 มม. | | |
| ขนาด | - | | | ขนาด | - | | | ขนาด | - | | | ขนาด | - | | |
| วงกบ | ชุดวงกบเหล็ก | | | วงกบ | ชุดวงกบเหล็ก | | | วงกบ | อะลูมิเนียมขนาด 2"x4" หนา 1.5 มม. | | | วงกบ | อะลูมิเนียมขนาด 2"x4" หนา 1.5 มม. | | |
| อุปกรณ์ประกอบ | บรรจุฉนวนกันเสียงภายในบาน | | | อุปกรณ์ประกอบ | บรรจุฉนวนกันเสียงภายในบาน | | | อุปกรณ์ประกอบ | อุปกรณ์ใช้ตามมาตรฐานผู้ผลิต | | | อุปกรณ์ประกอบ | อุปกรณ์ใช้ตามมาตรฐานผู้ผลิต | | |
| | - | | | | - | | | | | | | | | | |
| หมายเหตุ | อุปกรณ์ใช้ตามมาตรฐานผู้ผลิต | | | หมายเหตุ | อุปกรณ์ใช้ตามมาตรฐานผู้ผลิต | | | หมายเหตุ | | | | หมายเหตุ | | | |

แบบขยายประตู - หน้าต่าง
SCALE 1:50

รองศาสตราจารย์ ดร.ไมชิต ศรีภูธร
อธิการบดีมหาวิทยาลัยเทคโนโลยีราชมงคลธัญบุรี

| | | |
|---------------------------------------------------------------------------------------------------------------------------------------------------|--------------------------|----------|
| โครงการ | | |
| ปรับปรุงศูนย์เทคโนโลยีเพื่อการเรียนรู้ และพัฒนาทักษะด้านยานยนต์พลังงานใหม่ครบวงจร | | |
| มหาวิทยาลัยเทคโนโลยีราชมงคลธัญบุรี นครราชสีมา | | |
| สถานที่ก่อสร้าง | | |
| มหาวิทยาลัยเทคโนโลยีราชมงคลธัญบุรี 744 ถนนราชสีมา ๓.ในเมือง จ.นครราชสีมา | | |
| สถาปนิก | บรรณนิพนธ์ วัฒนศิริวัฒน์ | ระวีชัย |
| สำรวจ | วิทิต วัฒนศิริวัฒน์ | ระวีชัย |
| เทคนิค | วิไลวรรณ วัฒนศิริวัฒน์ | ระวีชัย |
| วิศวกรโครงสร้าง | บรรณนิพนธ์ วัฒนศิริวัฒน์ | ระวีชัย |
| ช่างไม้ | อสุวิษ วัฒนศิริวัฒน์ | ระวีชัย |
| วิศวกรไฟฟ้า | บรรณนิพนธ์ วัฒนศิริวัฒน์ | ระวีชัย |
| ลายเส้น | ชอนหุตา | ภพภ.3598 |
| วิศวกรสุขาภิบาล | บรรณนิพนธ์ วัฒนศิริวัฒน์ | ระวีชัย |
| คำแนะนำ | | |
| แบบก่อสร้างนี้เป็นทรัพย์สินของมหาวิทยาลัยเทคโนโลยีราชมงคลธัญบุรี นครราชสีมา หรือหน่วยงานที่เกี่ยวข้อง ให้นำไปใช้โดยไม่ได้รับอนุญาตจากมหาวิทยาลัยฯ | | |
| 2. ให้ใช้วัสดุตามที่กำหนดไว้เท่านั้น ห้ามฉ้อฉล | | |
| 3. ระวังการเปลี่ยนแปลงที่ผิดเพี้ยนกับแบบที่ส่งให้ | | |
| 4. ก่อนการปฏิบัติงานในตำแหน่งงาน ผู้รับจ้างต้องส่งแบบ SHOP DRAWING ต่อผู้ควบคุมงานและคณะกรรมการตรวจสอบการจ้างงาน | | |
| ตรวจ : | | |
| อนุมัติ : | | |
| แบบแสดง | | |
| DRAWN BY : | | |
| CHECK BY : | DRAWING NO. | |
| | A-17 | |
| PRINTED DATE : | | |

| W3 | | | | W4 | | | | W5 | | | | W6 | | | | | | | |
|---------------|-----------------------------------|------------------------------|-----------------|---------------|-----------------------------------|---------|------------------------------|------------------------|-----------------------------------|---------|--------------|------------------------------|-----------------------------------|---------|-----------------|--------|------------------------------|------------------------|--|
| | | | | | | | | | | | | | | | | | | | |
| หมายเลข | W3 | ที่ตั้ง | ห้องคนพิการ | หมายเลข | W4 | ที่ตั้ง | ห้องน้ำคนพิการ | หมายเลข | W5 | ที่ตั้ง | ห้องน้ำชาย | หมายเลข | W6 | ที่ตั้ง | ห้องเตรียมอาหาร | | | | |
| กรอบบาน | ลักษณะ | หน้าต่างบานกระทุ้ง | | | กรอบบาน | ลักษณะ | หน้าต่างบานกระทุ้ง | | | กรอบบาน | ลักษณะ | หน้าต่างบานเลื่อนลลิ้น | | | | | | | |
| | วัสดุ | อลูมิเนียม สีดำ หนา 1.50 มม. | | | | วัสดุ | อลูมิเนียม สีดำ หนา 1.50 มม. | | | | วัสดุ | อลูมิเนียม สีดำ หนา 1.50 มม. | | | | | | | |
| | ลูกพัก | กระจกขุน หนา 6 มม. | | | | | ลูกพัก | กระจกขุน หนา 6 มม. | | | | ลูกพัก | กระจกเขียวใส หนา 6 มม. | | | | | | |
| ขนาด | - | | | ขนาด | - | | | ขนาด | - | | | | | | | | | | |
| วงกบ | อะลูมิเนียมขนาด 2"x4" หนา 1.5 มม. | | | วงกบ | อะลูมิเนียมขนาด 2"x4" หนา 1.5 มม. | | | วงกบ | อะลูมิเนียมขนาด 2"x4" หนา 1.5 มม. | | | วงกบ | อะลูมิเนียมขนาด 2"x4" หนา 1.5 มม. | | | | | | |
| อุปกรณ์ประกอบ | อุปกรณ์ใช้ตามมาตรฐานผู้ผลิต | | | อุปกรณ์ประกอบ | อุปกรณ์ใช้ตามมาตรฐานผู้ผลิต | | | อุปกรณ์ประกอบ | อุปกรณ์ใช้ตามมาตรฐานผู้ผลิต | | | อุปกรณ์ประกอบ | อุปกรณ์ใช้ตามมาตรฐานผู้ผลิต | | | | | | |
| | | | | | | | | | | | | | | | | | | | |
| หมายเหตุ | | | | หมายเหตุ | | | | หมายเหตุ | | | | หมายเหตุ | | | | | | | |
| W7 | | | | W8 | | | | W9 | | | | W10 | | | | | | | |
| | | | | | | | | | | | | | | | | | | | |
| หมายเลข | W7 | ที่ตั้ง | ห้องเตรียมอาหาร | หมายเลข | W8 | ที่ตั้ง | ห้องรองผู้บริหาร | หมายเลข | W9 | ที่ตั้ง | ห้องบรรยาย 1 | หมายเลข | W10 | ที่ตั้ง | ห้องบรรยาย 1 | | | | |
| กรอบบาน | ลักษณะ | หน้าต่างบานเลื่อนลลิ้น | | | กรอบบาน | ลักษณะ | หน้าต่างบานเปิด | | | กรอบบาน | ลักษณะ | หน้าต่างบานเลื่อน | | | กรอบบาน | ลักษณะ | หน้าต่างบานเลื่อนลลิ้น | | |
| | วัสดุ | อลูมิเนียม สีดำ หนา 1.50 มม. | | | | วัสดุ | อลูมิเนียม สีดำ หนา 1.50 มม. | | | | วัสดุ | อลูมิเนียม สีดำ หนา 1.50 มม. | | | | วัสดุ | อลูมิเนียม สีดำ หนา 1.50 มม. | | |
| | ลูกพัก | กระจกเขียวใส หนา 6 มม. | | | | | ลูกพัก | กระจกเขียวใส หนา 6 มม. | | | | ลูกพัก | กระจกเขียวใส หนา 6 มม. | | | | ลูกพัก | กระจกเขียวใส หนา 6 มม. | |
| ขนาด | - | | | ขนาด | - | | | ขนาด | - | | | | ขนาด | - | | | | | |
| วงกบ | อะลูมิเนียมขนาด 2"x4" หนา 1.5 มม. | | | วงกบ | อะลูมิเนียมขนาด 2"x4" หนา 1.5 มม. | | | วงกบ | อะลูมิเนียมขนาด 2"x4" หนา 1.5 มม. | | | วงกบ | อะลูมิเนียมขนาด 2"x4" หนา 1.5 มม. | | | | | | |
| อุปกรณ์ประกอบ | อุปกรณ์ใช้ตามมาตรฐานผู้ผลิต | | | อุปกรณ์ประกอบ | อุปกรณ์ใช้ตามมาตรฐานผู้ผลิต | | | อุปกรณ์ประกอบ | อุปกรณ์ใช้ตามมาตรฐานผู้ผลิต | | | อุปกรณ์ประกอบ | อุปกรณ์ใช้ตามมาตรฐานผู้ผลิต | | | | | | |
| | | | | | | | | | | | | | | | | | | | |
| หมายเหตุ | | | | หมายเหตุ | | | | หมายเหตุ | | | | หมายเหตุ | | | | | | | |



| | |
|-------------------------------------------------------------------------------------------------------------------------------------------------------------------------------------------|-----------------------------------------------|
| | |
| โครงการ | |
| ปรับปรุงศูนย์เทคโนโลยีเพื่อการเรียนรู้ และพัฒนาทักษะด้านยานยนต์เชิงงานโหนดบวจจ | |
| มหาวิทยาลัยเทคโนโลยีราชมงคลธัญบุรี นครราชสีมา | |
| สถานที่ก่อสร้าง | |
| มหาวิทยาลัยเทคโนโลยีราชมงคลธัญบุรี 744 ถนนพหลโยธิน แขวงเมือง ขนอมราชธานี | |
| สถาปนิก | เลขที่ใบอนุญาตวิชาชีพ สถาปนิก ๓-๑๑.๒๓๐๐ |
| สำรวจ | ชื่อ/เลขที่ใบอนุญาตวิชาชีพ โยธิน ๓-๑๑.๒๓๐๐ |
| วิศวกรโครงสร้าง | เลขที่ใบอนุญาตวิชาชีพ โยธิน ๓-๑๑.๒๓๐๐ |
| ช่างเขียน | เลขที่ใบอนุญาตวิชาชีพ โยธิน ๓-๑๑.๒๓๐๐ |
| วิศวกรไฟฟ้า | เลขที่ใบอนุญาตวิชาชีพ โยธิน ๓-๑๑.๒๓๐๐ |
| ช่างเขียน | เลขที่ใบอนุญาตวิชาชีพ โยธิน ๓-๑๑.๒๓๐๐ |
| วิศวกรสุขาภิบาล | เลขที่ใบอนุญาตวิชาชีพ โยธิน ๓-๑๑.๒๓๐๐ |
| คำแนะนำ | |
| แบบก่อสร้างนี้เป็นทรัพย์สินของมหาวิทยาลัยเทคโนโลยี ราชมงคลธัญบุรีนครราชสีมา หรือส่วนงานที่เกี่ยวข้อง ได้ขออนุญาตและได้รับความยินยอมจากมหาวิทยาลัยฯ ห้ามเผยแพร่โดยไม่ได้รับอนุญาต | |
| 2. ให้ใช้วัสดุที่กำหนดไว้เท่านั้น ห้ามฉ้อโกง | |
| 3. เมื่อสร้างเสร็จแบบขออนุญาตเป็นแบบที่ส่งมอบ ให้ไว้กับสถานที่รับ วัสดุรับจ้างต้องได้รับอนุญาต จากสถาปนิกผู้ออกแบบ | |
| 4. ก่อนการปฏิบัติงานในสถานที่รับจ้างต้องส่งมอบแบบ SHOP DRAWING ระบุรายละเอียดและรายการตรวจ การจ้างที่ชัดเจนและอนุญาตก่อนการดำเนินงาน | |
| ตรวจ : | |
| อนุมัติ : | |
| แบบแปลน | |
| DRAWN BY: | |
| CHECK BY: | DRAWING NO. |
| | A-18 |
| PRINTED DATE: | |

อภิศร เตชะวิเศษ
อภิศร เตชะวิเศษ
อภิศร เตชะวิเศษ



โครงการ

ปรับปรุงสุขภัณฑ์เพื่อการเรียนรู้
และพัฒนาทักษะด้านช่างยนต์ในงานโครงการ

มหาวิทยาลัยเทคโนโลยีราชมงคลธัญบุรี
นครราชสีมา

สถานที่ก่อสร้าง

มหาวิทยาลัยเทคโนโลยีราชมงคลธัญบุรี
744 ถนนราชสีมา ถนนเมือง อ.เมือง จ.นครราชสีมา

| สถาปนิก | เลขที่ใบอนุญาตวิชาชีพ | วิชาชีพ |
|-----------------|-----------------------|---------|
| ศิวกรอม โฉม | ภ-ธอ.14360 | สถาปนิก |
| เชษฐพงษ์ โฉม | ภ-ธอ.18408 | สถาปนิก |
| วิศวกรโครงสร้าง | เลขที่ใบอนุญาตวิชาชีพ | วิชาชีพ |
| มงคลดี อธิวิระ | ภ.ม.04020 | วิศวกร |
| วิศวกรไฟฟ้า | เลขที่ใบอนุญาตวิชาชีพ | วิชาชีพ |
| ลายนต์ ขอนหุดชา | ภ.พ.ค.35988 | วิศวกร |
| วิศวกรสุขาภิบาล | เลขที่ใบอนุญาตวิชาชีพ | วิชาชีพ |

นางนงนอบแบบสิ่งก่อสร้าง
กองกลาง
งานออกแบบและบริหารโครงการก่อสร้าง

คำแนะนำ

แบบก่อสร้างนี้เป็นทรัพย์สินของมหาวิทยาลัยเทคโนโลยีราชมงคลธัญบุรี นครราชสีมา หรือหน่วยงานที่เกี่ยวข้อง
ผู้ใดที่ประสงค์จะนำแบบไปใช้โดยไม่ได้รับอนุญาต
จะถือว่าผิดกฎหมายและต้องรับผิดชอบ

2. ให้ใช้วัสดุและสีที่ทนทาน ทนต่อสภาพแวดล้อม

3. รายละเอียดแบบก่อสร้างนี้ให้ใช้ร่วมกับแบบแปลนที่ส่งมอบให้ไว้ก่อนหน้าที่ได้รับอนุญาต
จากสถาปนิกผู้ออกแบบ

4. ก่อนการปฏิบัติงานในตำแหน่งงาน ผู้รับจ้างต้องส่งแบบ SHOP DRAWING ครบถ้วนและตรงตามแบบแปลนที่ส่งมอบให้ไว้ก่อนหน้าที่ได้รับอนุญาต
จากสถาปนิกผู้ออกแบบ

ตรวจ :

อนุมัติ :

แบบแปลน

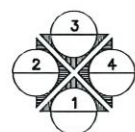
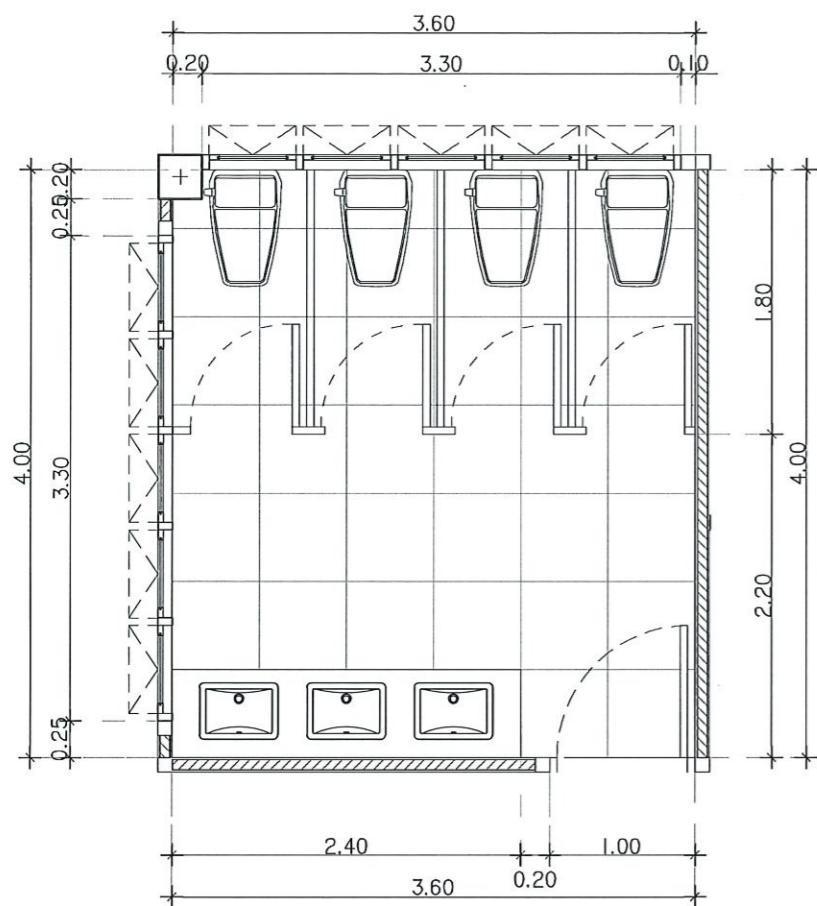
DRAWN BY:

CHECK BY:

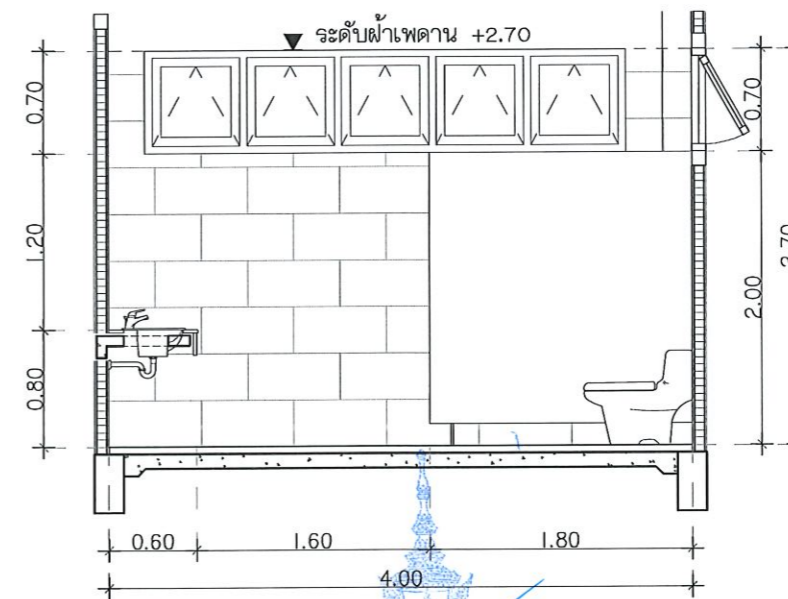
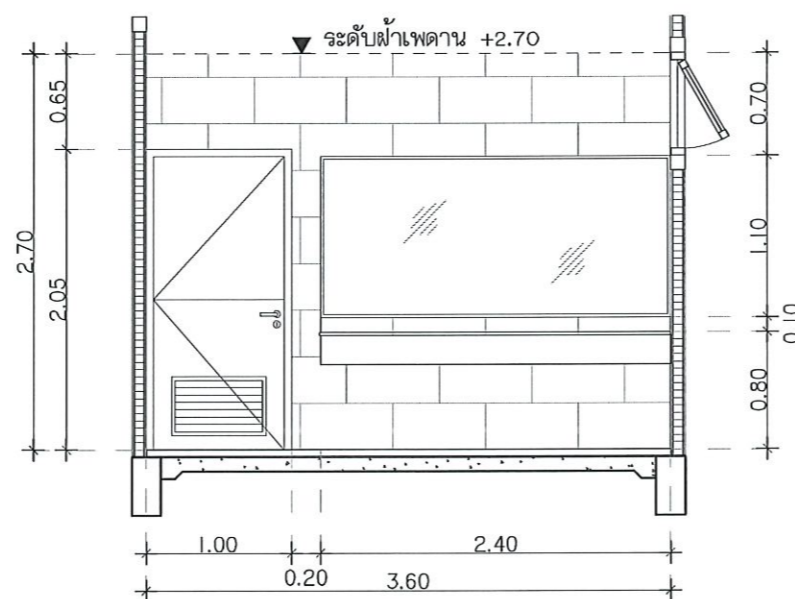
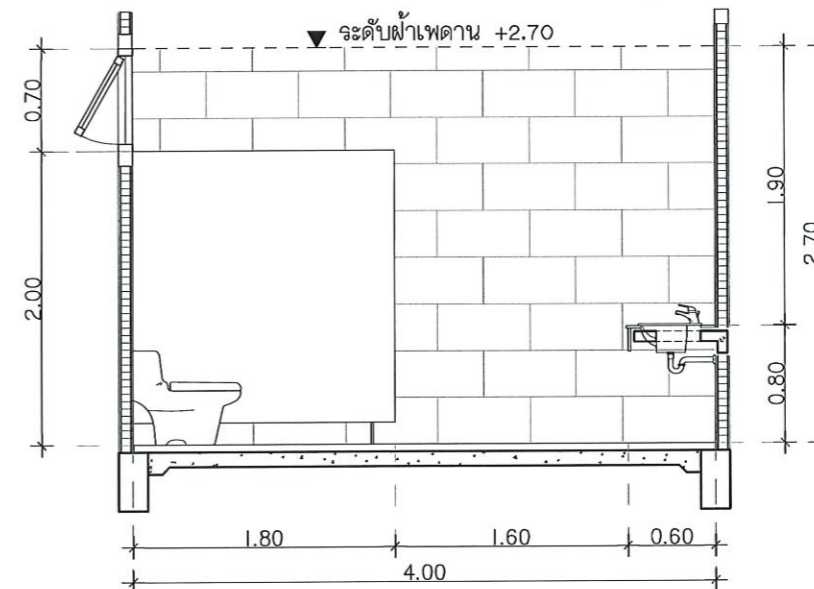
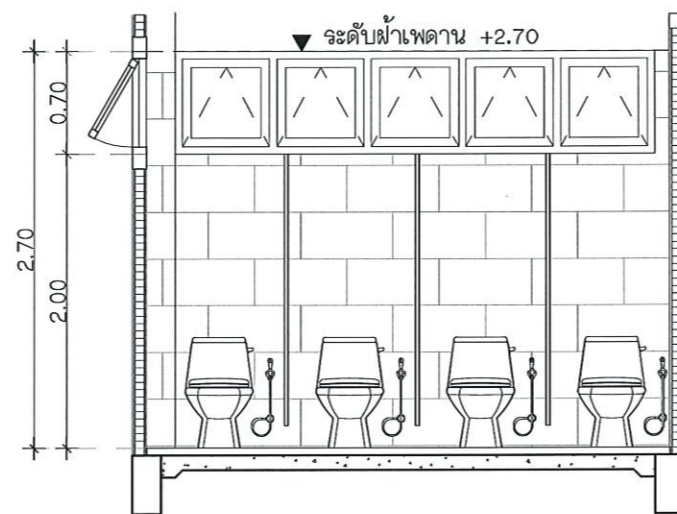
DRAWING NO.

A-20

PRINTED DATE:

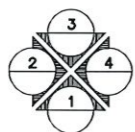
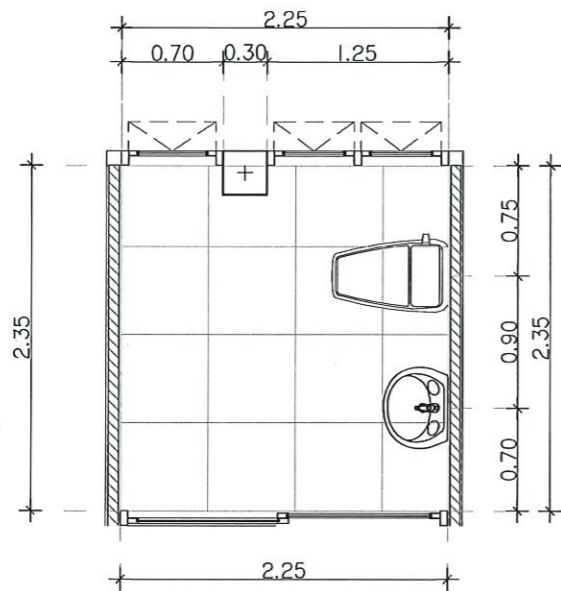


แบบขยายห้องน้ำหญิง
SCALE 1:50

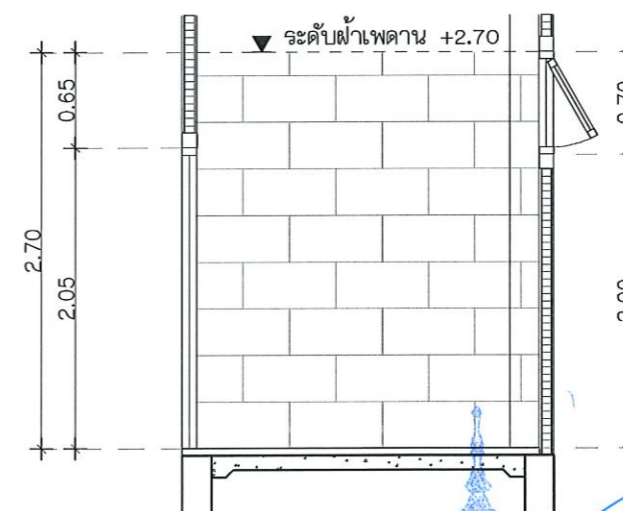
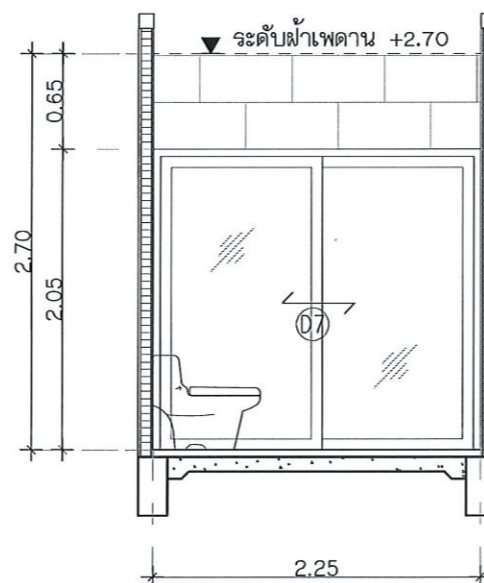
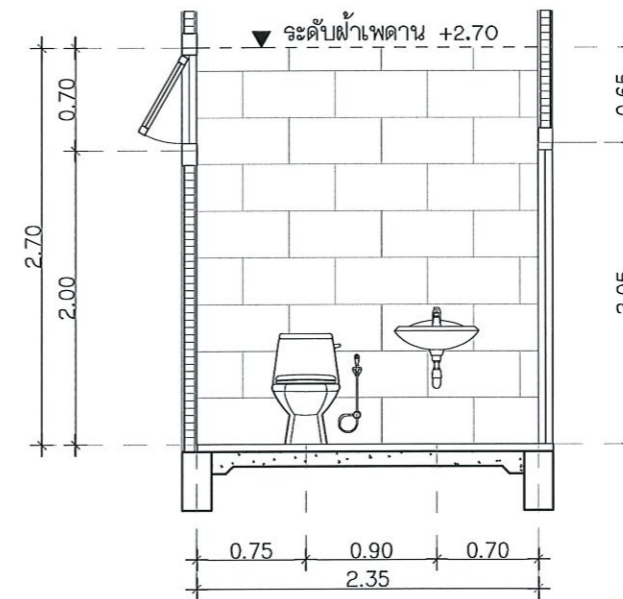
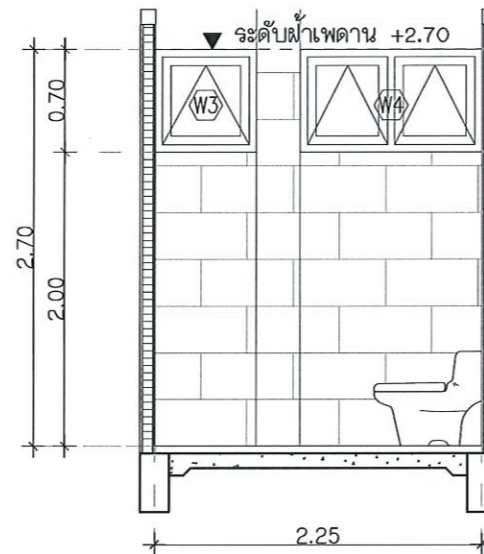


รองศาสตราจารย์ ดร.โมชิต ศรีภูธร
อธิการบดีมหาวิทยาลัยเทคโนโลยีราชมงคลธัญบุรี

| รายการวัสดุภัณฑ์ | | | |
|------------------|---------------------------------|----------|-------|
| สัญลักษณ์ | รายการ | สี | จำนวน |
| ① | อ่างล้างหน้าชนิดฝังเคาน์เตอร์ | ขาว | 3 |
| ② | ก๊อกอ่างล้างหน้า | สีแตนเลส | 3 |
| ③ | โถสุขภัณฑ์ชักโครก แบบนั่งราบ | ขาว | 4 |
| ④ | ล่ายออนฉีดชำระ | สีแตนเลส | 4 |
| ⑤ | ที่ใส่กระดาษชำระ | สีแตนเลส | 4 |
| ⑥ | กระจกเงากรุมนั่ง (ขนาดตามแบบ) | - | 1 |
| ⑦ | กอกกลางพื้น | สีแตนเลส | 1 |
| ⑧ | รูระบายน้ำทิ้งและตะแกรงดักกลิ่น | สีแตนเลส | 1 |
| ⑨ | | | |
| ⑩ | | | |
| ⑪ | | | |



แบบขยายห้องน้ำคนพิการ
SCALE 1:50



| รายการอุปกรณ์ | | | |
|---------------|---------------------------------|---------|-------|
| สัญลักษณ์ | รายการ | สี | จำนวน |
| ① | อ่างล้างหน้าชนิดแขวนผนัง | ขาว | 1 |
| ② | ก๊อกอ่างล้างหน้า | สแตนเลส | 1 |
| ③ | โถสุขภัณฑ์ชักโครก แบบนั่งราบ | ขาว | 1 |
| ④ | ล่ายอนฉีดชำระ | สแตนเลส | 1 |
| ⑤ | ที่ไล่กระดาษชำระ | สแตนเลส | 1 |
| ⑥ | กระจกเงากรุผนัง (ขนาดตามแบบ) | - | 1 |
| ⑦ | ก๊อกล้างพื้น | สแตนเลส | 1 |
| ⑧ | รูระบายน้ำทิ้งและตะแกรงดักกลิ่น | สแตนเลส | 1 |
| ⑨ | | | |
| ⑩ | | | |
| ⑪ | | | |

รองศาสตราจารย์ ดร. นิมิต ศรีรุ่ง
อธิการบดีมหาวิทยาลัยเทคโนโลยีราชมงคลธัญบุรี

โครงการ

ปรับปรุงศูนย์เทคโนโลยีเพื่อการเรียนรู้
และพัฒนากิจการด้านยานยนต์พลังงานใหม่ของบจจ

มหาวิทยาลัยเทคโนโลยีราชมงคลธัญบุรี
นครราชสีมา

สถานที่ก่อสร้าง

มหาวิทยาลัยเทคโนโลยีราชมงคลธัญบุรี
744 ถนนพหลโยธิน อ.เมือง จ.นครราชสีมา

| สถาปนิก | เลขที่ใบอนุญาตประกอบวิชาชีพ | วิชาชีพ |
|--------------------|-----------------------------|---------|
| ศิวกรรณ์ ใจดี | ภ-20.14380 | สถาปนิก |
| เชษฐพงษ์ โสภณรัตน์ | ภ-20.19488 | สถาปนิก |
| วิศวกวีร์ ธีระกิจ | ภ-20.19488 | สถาปนิก |
| ชงศ์วีร์ อธิวัตร | ภ.ม.04920 | สถาปนิก |
| วิศวกวีร์ ธีระกิจ | ภ-20.19488 | สถาปนิก |
| ลายันต์ ขอบพุดชา | ภ.พ.35981 | สถาปนิก |
| วิศวกวีร์ ธีระกิจ | ภ-20.19488 | สถาปนิก |

คำแนะนำ

แบบก่อสร้างนี้เป็นทรัพย์สินของมหาวิทยาลัยเทคโนโลยีราชมงคลธัญบุรี นครราชสีมา หรือส่วนงานที่เกี่ยวข้อง
ใช้เพื่อวัตถุประสงค์ตามความตกลงการยอมรับวิชาชีพเท่านั้น
ห้ามส่งไปใช้ในงานอื่นโดยไม่ได้รับอนุญาต

2. ให้ใช้วัสดุและสีที่ทนทาน คุ้มกันจากแบบ

3. วัสดุต่างชนิดในแบบหากมีข้อขัดแย้งกันให้ยึดถือแบบให้ไว้กับสถานที่จริง โดยผู้รับจ้างต้องแจ้งให้ผู้ควบคุมงานทราบก่อนดำเนินการ

4. ก่อนการปฏิบัติงานในสถานที่จริง ผู้รับจ้างต้องแจ้งแบบ SHOT DRAWING ต่อผู้ควบคุมงานและคณะกรรมการตรวจการจ้างพิจารณาเพื่อออกใบอนุญาตดำเนินการก่อนเป็นงานก่อสร้าง

ตรวจ :

อนุมัติ :

แบบแสดง :

DRAWN BY :

CHECK BY :

DRAWING NO.

A-21

PRINTED DATE :



โครงการ

ปรับปรุงห้องน้ำในอาคารเรียน
และพัฒนาทักษะด้านงานช่างในชมรมช่าง

มหาวิทยาลัยเทคโนโลยีราชมงคลธัญบุรี
นครราชสีมา

สถานที่ก่อสร้าง

มหาวิทยาลัยเทคโนโลยีราชมงคลธัญบุรี
744 ถนนพหลโยธิน กรุงเทพมหานคร

| | | |
|-----------------|-----------------------------|-----------|
| สถาปนิก | เนตรนิต ผู้ประกอบวิชาชีพ | นางนิต |
| สำรวจ | โจทิพ | ภ.ธ.14360 |
| เทคนิค | โยธินรงค์ | ภ.ธ.19480 |
| วิศวกรโครงสร้าง | เนตรนิต ผู้ประกอบวิชาชีพ | นางนิต |
| ช่างไม้ | อสุวิระ | ภ.ม.04020 |

| | | |
|--------------------|-----------------------------|-----------|
| วิศวกรไฟฟ้า | เนตรนิต ผู้ประกอบวิชาชีพ | นางนิต |
| ลายเส้น | ชอนหุศชา | ภ.ท.35901 |
| วิศวกรภูมิสถาปัตย์ | เนตรนิต ผู้ประกอบวิชาชีพ | นางนิต |

คำแนะนำ

แบบก่อสร้างนี้เป็นทรัพย์สินของมหาวิทยาลัยเทคโนโลยีราชมงคลธัญบุรี หรือหน่วยงานที่เกี่ยวข้อง
ใช้เพื่อประโยชน์ตามความหมายของมหาวิทยาลัยฯ เท่านั้น
ห้ามส่งไปใช้ในกิจการอื่นก่อนได้รับอนุญาต

- ให้ใช้วัสดุตามที่กำหนดไว้เท่านั้น ห้ามใช้จากแบบ
- งบบางอย่างในแบบก่อสร้างนี้ขึ้นอยู่กับราคาวัสดุที่เปลี่ยนแปลง
ให้ใช้กับสถานที่จริง โดยผู้รับจ้างต้องรับผิดชอบ
จากสถาปนิกผู้ออกแบบ
- ก่อนการปฏิบัติงานในชมรมฯ ผู้รับจ้างต้องลงนามแบบ
SOP DRAWING ระบุตัวผู้ลงนามและคณะกรรมการตรวจ-
การจ้างที่จ้างงานเพื่อขออนุมัติก่อนการดำเนินงานทุกครั้ง

ตรวจ :

อนุมัติ :

แบบแสดง

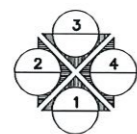
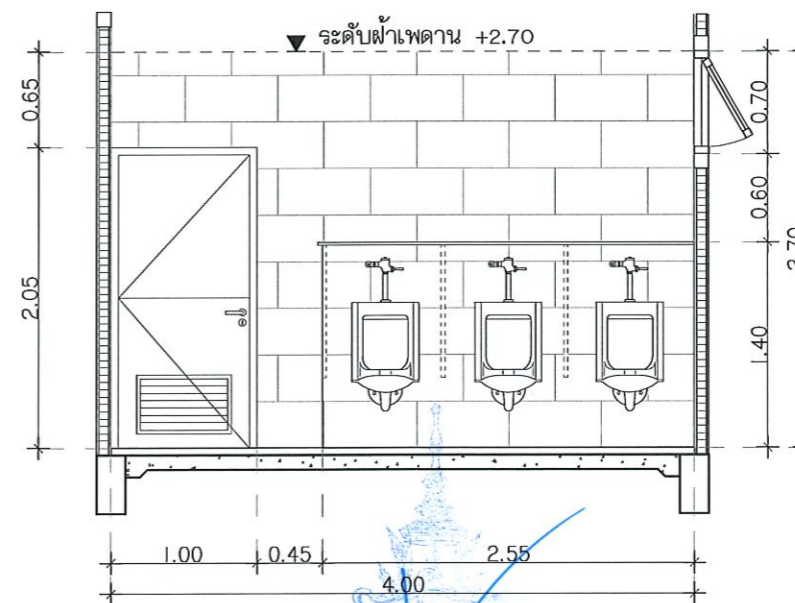
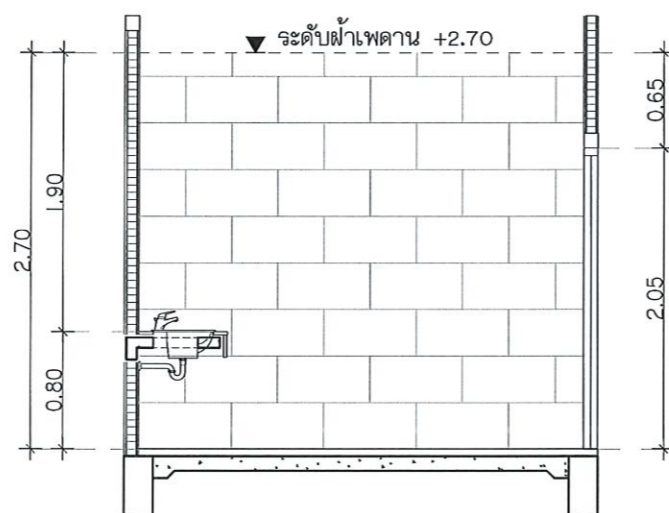
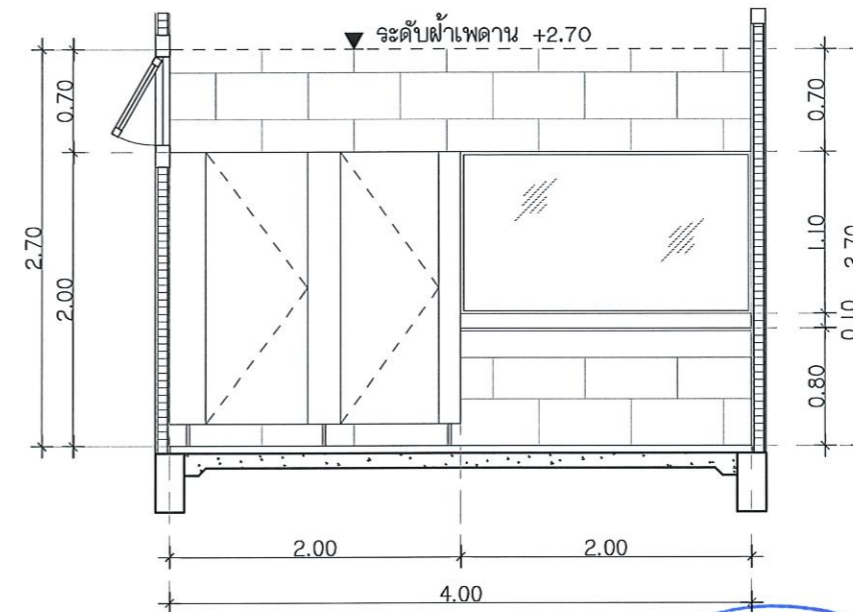
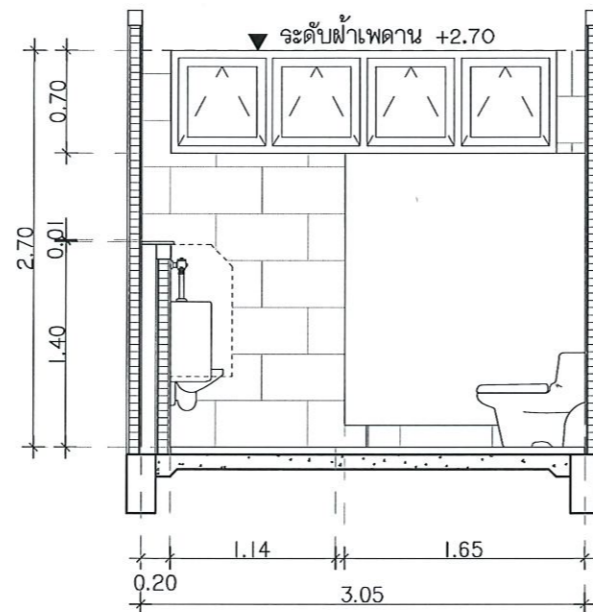
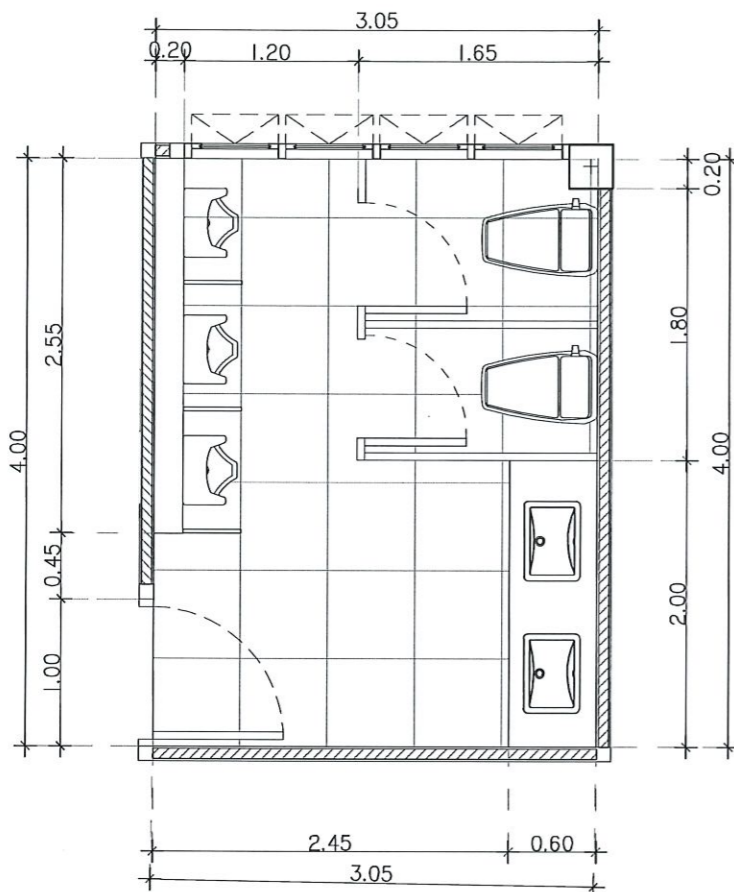
DRAWN BY:

CHECK BY:

DRAWING NO.

A-22

PRINTED DATE:

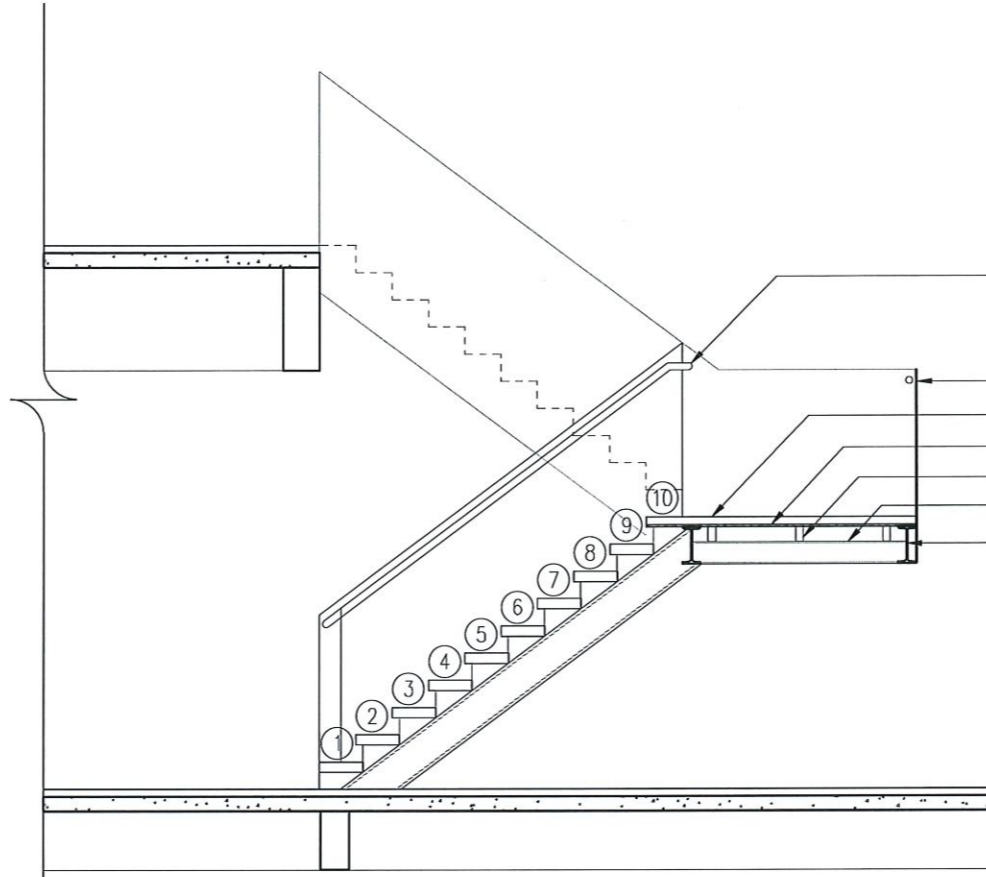
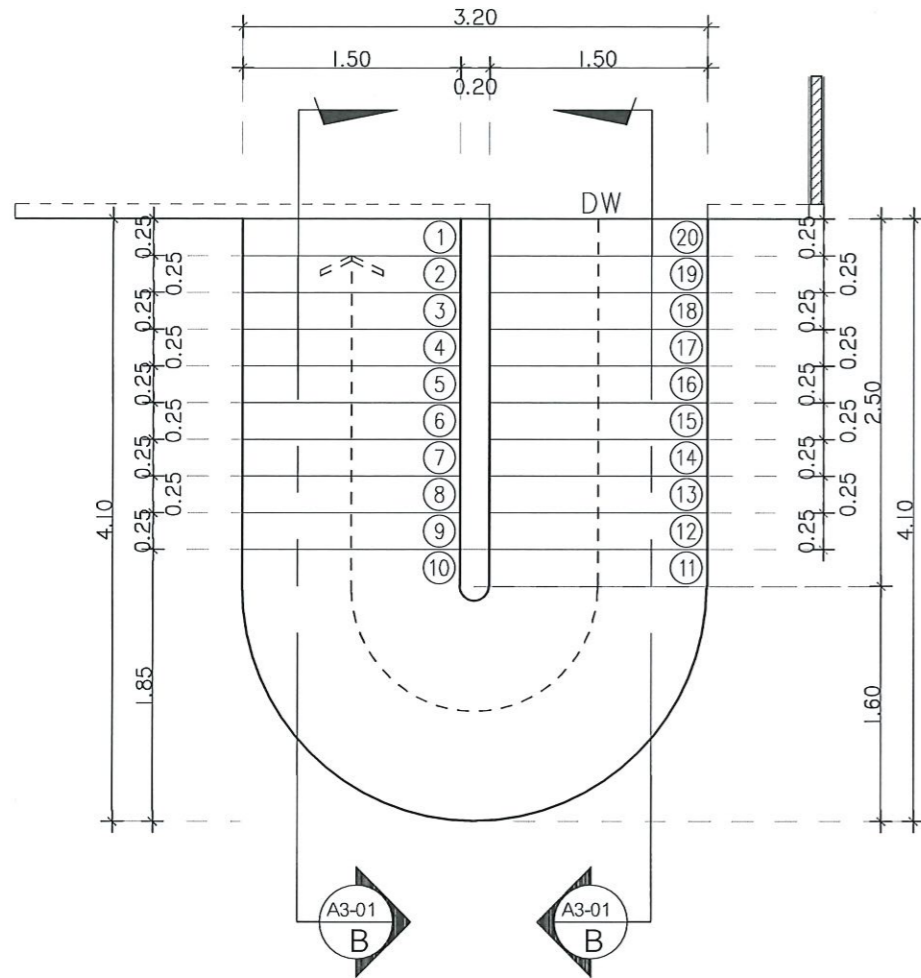


แบบขยายห้องน้ำชาย
SCALE 1:50

รายการอุปกรณ์

| สัญลักษณ์ | รายการ | สี | จำนวน |
|-----------|---------------------------------|---------|-------|
| ① | อ่างล้างหน้าชนิดฝักเคาน์เตอร์ | ขาว | 2 |
| ② | ก๊อกอ่างล้างหน้า | ลวดเงิน | 2 |
| ③ | โถสุขภัณฑ์ชักโครก แบบนั่งราบ | ขาว | 2 |
| ④ | สายอ่อนฉีดชำระ | ลวดเงิน | 2 |
| ⑤ | ที่ใส่กระดาษชำระ | ลวดเงิน | 2 |
| ⑥ | กระจกเงากรุมนั่ง (ขนาดตามแบบ) | - | 1 |
| ⑦ | ก๊อกล้างพื้น | ลวดเงิน | 1 |
| ⑧ | รูระบายน้ำทิ้งและตะแกรงดักกลิ่น | ลวดเงิน | 1 |
| ⑨ | โถปัสสาวะ พร้อมอุปกรณ์ | ขาว | 3 |
| ⑩ | | | |
| ⑪ | | | |

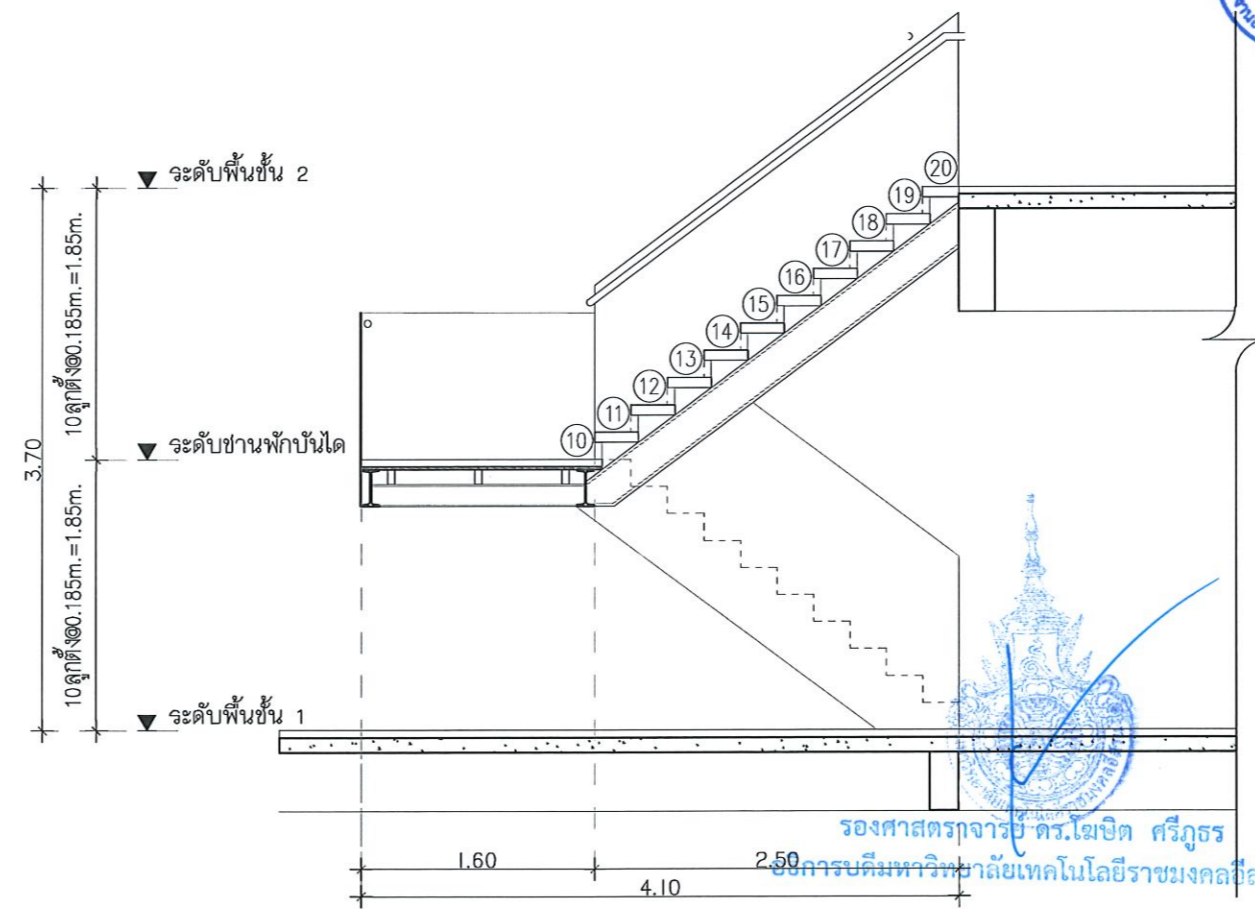
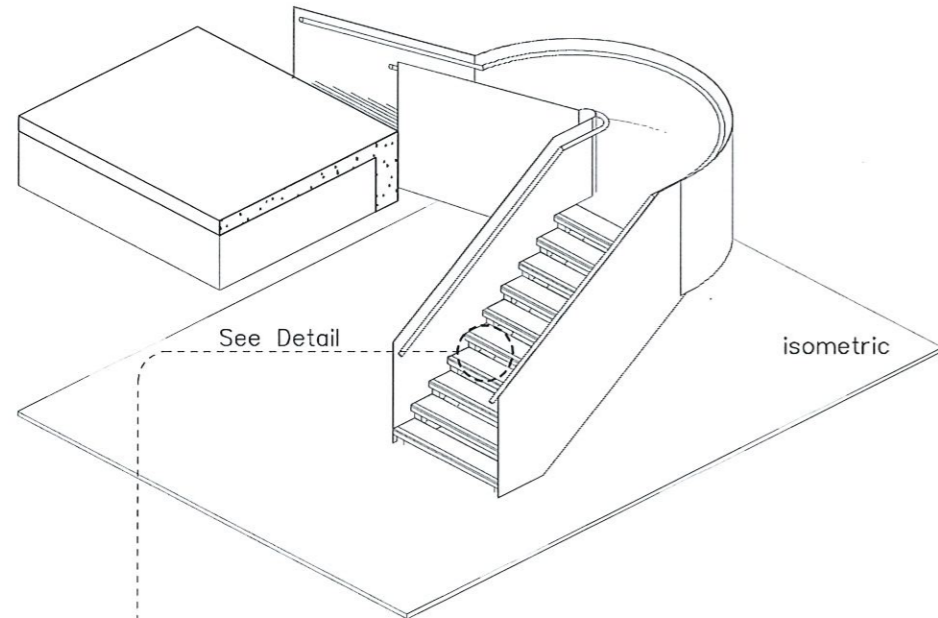
รองศาสตราจารย์ ดร.โยชิต ศรีภูธร
อธิการบดีมหาวิทยาลัยเทคโนโลยีราชมงคลธัญบุรี



- ราวจับไม้ WPC ขนาด 60x55 มม.
- โครงราวจับ เหล็กกล่อง ขนาด 25x25x1.5 มม.
- เหล็กแผ่นด้า ขนาด 1524x3048x5.0 มม.
- พื้นปูกระเบื้องหินขัดสำเร็จรูป ขนาด 30x30x2.7 ซม.
- แผ่นซีเมนต์บอร์ด ทหนา 20mm.
- เหล็กกล่อง 100x50x3.2 @0.60m. (7.01 kg/m)
- I Beam -150x75x5.5x9.5 (17.1 kg/m)
- I Beam -250x125x7.5x12.5 (38.3 kg/m)

แบบขยายบันได

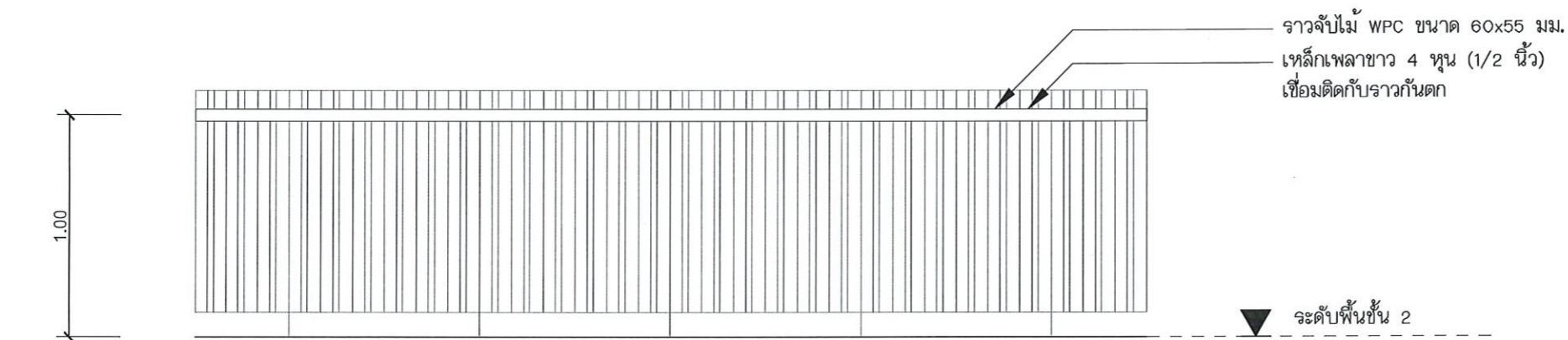
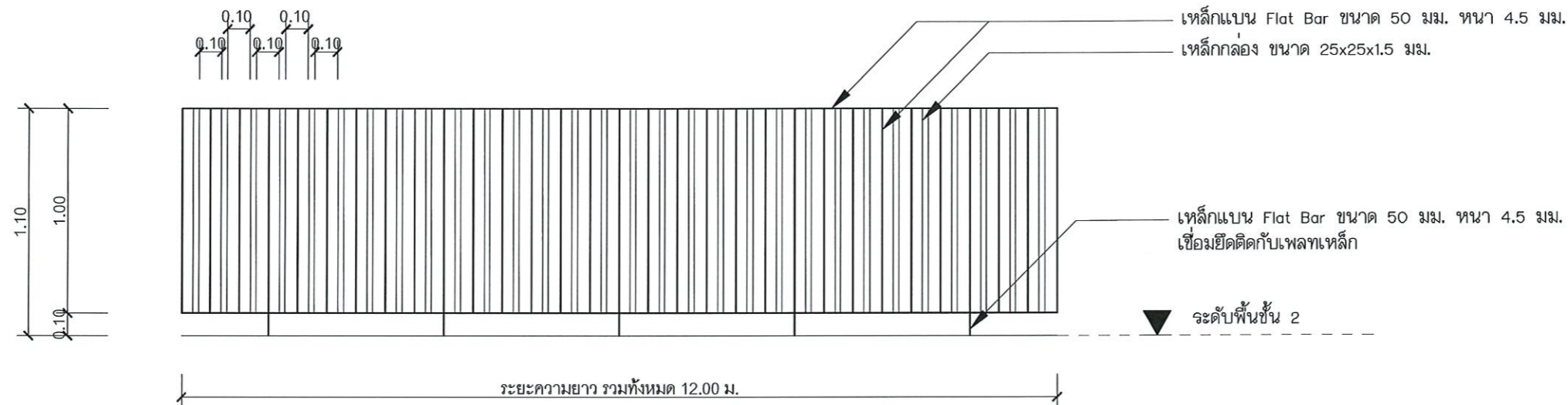
SCALE 1:50



- เหล็กฉาก ขนาด 65x65x5.0 มม.
- จุ่มบันได อลูมิเนียม ชนิดมีแถบยางกันลื่น
- กระเบื้องหินขัดสำเร็จรูป ขนาด 30x30x2.7 ซม.
- เหล็กแผ่นด้า ขนาด 1524x3048x2.0 มม. (ปิดด้านล่างชั้นบันได)

รองศาสตราจารย์ ดร.สมบัติ ศรีภูธร
อธิการบดีมหาวิทยาลัยเทคโนโลยีราชมงคลธัญบุรี

| | | |
|---------------------------------------------------------------------------------------------------------------------------------------------------------------------------------------------------------------------|---------------------|----------|
| โครงการ | | |
| ปรับปรุงสุขภัณฑ์ในวิทยาลัยอาชีวศึกษา และพัฒนาด้านอาคารภายในโครงการ | | |
| มหาวิทยาลัยเทคโนโลยีอาชีวศึกษา นครราชสีมา | | |
| สถานที่ก่อสร้าง | | |
| มหาวิทยาลัยเทคโนโลยีอาชีวศึกษา 744 ถนนราชสีมา ๓.เมือง อ.เมือง จ.นครราชสีมา | | |
| สถาปนิก | เชาวน์ ปัญญวัฒน์ | สมชาย |
| สำรวจ | วิท ภ-ธ.14360 | |
| เทคนิค | โยธ ภ-ธ.14360 | |
| วิศวกรโครงสร้าง | เชาวน์ ปัญญวัฒน์ | สมชาย |
| ช่างไม้ | อุษ ภ.04020 | |
| วิศวกรไฟฟ้า | เชาวน์ ปัญญวัฒน์ | สมชาย |
| ลายันต์ | ชอน ทุกข่า | ภ.ภ.3596 |
| วิศวกรสุขาภิบาล | เชาวน์ ปัญญวัฒน์ | สมชาย |
| คำแนะนำ | | |
| แบบก่อสร้างนี้เป็นทรัพย์สินของมหาวิทยาลัยเทคโนโลยีอาชีวศึกษา นครราชสีมา หรือหน่วยงานที่เกี่ยวข้อง ใช้เพื่อวัตถุประสงค์ตามความตกลงของมหาวิทยาลัยอาชีวศึกษา เท่านั้นในกรณีที่มีการเปลี่ยนแปลงให้แจ้งผู้จัดทำ | | |
| 2.ให้ช่างผู้จัดทำทราบถึงข้อกำหนดด้านความปลอดภัย | | |
| 3.ระมัดระวังในการปฏิบัติงานและปฏิบัติตามข้อกำหนดที่แจ้งให้รับ ทราบกับสถานที่จริง ไม่ปฏิบัติตามข้อกำหนดที่แจ้งให้รับ จากสถาปนิกผู้ออกแบบ | | |
| 4. ก่อนการปฏิบัติงานในแต่ละงาน ผู้รับจ้างต้องส่งแบบ SHOP DRAWING ต่อผู้ควบคุมงานและขอความเห็นชอบการ การจ้างจากรายงานที่เสนออยู่ก่อนการดำเนินงานทุกครั้ง | | |
| ตรวจ : | | |
| อนุมัติ : | | |
| แบบแสดง : | | |
| DRAWN BY : | | |
| CHECK BY : | DRAWING NO. | |
| | A-23 | |
| PRINTED DATE : | | |



แบบขยายจาวกันตก
SCALE 1:25

รองศาสตราจารย์ ดร.เชษต์ ศรีภูธร
อธิการบดีมหาวิทยาลัยเทคโนโลยีราชมงคลธัญบุรี



โครงการ

ปรับปรุงศูนย์เทคโนโลยีเพื่อการเรียนรู้
และพัฒนาศูนย์งานช่างเครื่องใช้ในนครบวรจ

มหาวิทยาลัยเทคโนโลยีราชมงคลธัญบุรี
นครราชสีมา

สถานที่ก่อสร้าง

มหาวิทยาลัยเทคโนโลยีราชมงคลธัญบุรี
744 ถนนพหลโยธิน อ.เมือง จ.นครราชสีมา

| ลำดับที่ | ชื่อ | ตำแหน่ง | เลขที่บัตรประชาชน | วันที่ |
|----------|---------------------|--------------|-------------------|--------|
| 1 | ศิริวรรณ ใจดี | ผู้ควบคุมงาน | ภ-ธ.14360 | |
| 2 | เกศพงษ์ โสภณรงค์ | ผู้ควบคุมงาน | ภ-ธ.18489 | |
| 3 | วิศวกิจเดจจาง | ผู้ควบคุมงาน | | |
| 4 | ชงศ์ศักดิ์ อรุณวิระ | ผู้ควบคุมงาน | ภ.ย.04020 | |
| 5 | วิศวกิจไพฑูริ | ผู้ควบคุมงาน | | |
| 6 | ลาชัยนต์ ขอบฟูชา | ผู้ควบคุมงาน | ภ.พ.ก.35961 | |
| 7 | วิศวกิจอุษาภิบาล | ผู้ควบคุมงาน | | |

คำแนะนำ

- แบบก่อสร้างนี้เป็นทรัพย์สินของมหาวิทยาลัยเทคโนโลยีราชมงคลธัญบุรีนครราชสีมา หรือหน่วยงานที่เกี่ยวข้อง ให้นำไปใช้เพื่อประโยชน์ของงานช่างเครื่องใช้ในนครบวรจเท่านั้น ห้ามนำไปใช้ในกิจการอื่นโดยไม่ขออนุญาต
- ให้ใช้วัสดุตามที่กำหนดไว้เท่านั้น ห้ามัดจากแบบ
- ระยะค่าจ้างเป็นแบบที่แนบมาทั้งหมดในลักษณะที่แจ้งให้รับทราบก่อนที่จ้าง โดยผู้รับจ้างต้องปฏิบัติตามเงื่อนไขของแบบก่อสร้างอย่างเคร่งครัด
- ก่อนการปฏิบัติงานในตำแหน่งงาน ผู้รับจ้างต้องแนบแบบ S.O.D. DRAWING หรือผู้ควบคุมงานและคณะกรรมการตรวจ-การจ้างพิจารณาเพื่อขออนุมัติก่อนการดำเนินงาน

ตรวจ :

อนุมัติ :

แบบแสดง

DRAWN BY:

CHECK BY:

DRAWING NO.

A-24

PRINTED DATE:

รายการประกอบแบบวิศวกรรมโครงสร้าง

สารบัญรายการแบบวิศวกรรมโครงสร้าง

| หมายเลขแบบ | รายการ |
|------------|----------------------------------------------|
| ST - 01 | สารบัญแบบและรายการประกอบแบบวิศวกรรมโครงสร้าง |
| ST - 02 | มาตรฐานงานโครงสร้าง (1) |
| ST - 03 | มาตรฐานงานโครงสร้าง (2) |
| ST - 04 | มาตรฐานงานโครงสร้าง (3) |
| ST - 05 | มาตรฐานงานโครงสร้าง (4) |
| ST - 06 | แปลนฐานรากและเสาตอม่อ |
| ST - 07 | แปลนพื้นและคานชั้น 1 |
| ST - 08 | แปลนพื้นและคานชั้น 2 |
| ST - 09 | แปลนคานโครงสร้างหลังคา |
| ST - 10 | แบบขยายงานโครงสร้าง 1 |
| ST - 11 | แบบขยายงานโครงสร้าง 2 |
| ST - 12 | แบบขยายงานโครงสร้าง 3 |
| ST - 13 | แบบขยายงานโครงสร้าง 4 |
| ST - 14 | แบบขยายงานโครงสร้าง 5 |
| ST - 15 | แบบขยายงานโครงสร้าง 6 |

1.) งานดิน

- 1.1) ผู้รับเหมาต้องทำการตรวจสอบระดับดินของพื้นที่จริงหรือระดับดินกับแบบก่อสร้างเพื่อปรับระดับดินให้ถูกต้องก่อนที่จะดำเนินการก่อสร้างขึ้นต่อไป
- 1.2) การขุดหลุมเพื่อหลุมฐานรากและตอม่อ ต้องไม่ให้มีน้ำขังภายในหลุมและจัดเตรียมที่สำหรับสูบน้ำออก
- 1.3) ดินที่ขุดขึ้นมาต้องกองห่างจากปากหลุมเพื่อไม่ให้ดินหล่นกลับลงไปในหลุม

2.) งานเสาเข็ม

- 2.1) เสาเข็มคอนกรีตที่นำมาใช้ต้องจะต้องได้ขนาดตามที่ระบุไว้ในแบบ เป็นเสาเข็มคอนกรีตที่ไม่แตกกว่า ปั้น ปิดทองหรือหุ้ม และมีคุณสมบัติในการรับน้ำหนักได้ตามที่ระบุไว้ เมื่อตรวจสอบพบว่าเสาเข็มที่ชำรุดเป็นเสาเข็มเสีย ต้องทำเครื่องหมายและจัดวางไว้ต่างหากเพื่อขนย้ายออกนอกบริเวณที่ก่อสร้าง ห้ามนำเสาเข็มที่ชำรุดออกจากงานนี้หรืองานอื่นมาใช้งานโดยเด็ดขาด การตอกเสาเข็มอยู่ในความรับผิดชอบของบริษัทผู้ผลิตเสาเข็มและผู้รับเหมา ภายใต้ความเห็นชอบจากวิศวกรผู้ออกแบบ รายละเอียดอื่นๆเกี่ยวกับเสาเข็มให้ปฏิบัติตาม "บทกำหนดทั่วไปสำหรับ การก่อสร้างอาคารคอนกรีตเสริมเหล็ก" ของวิศวกรรมสถานแห่งประเทศไทยทุกประการ

2.2) การตอกเสาเข็มด้วยปั้นจั่น

- ตำแหน่งเสาเข็มต้องแม่นยำแน่นอน สำหรับเสาเข็มคอนกรีตต้องทำออฟเซตระยะศูนย์กลางเข็มทุกต้น
- ผู้รับจ้างจะต้องทำการตอกเสาเข็มสุม (PILOT PILE) ในบริเวณสถานที่ก่อสร้างก่อนเริ่มงานเสาเข็มจริง ทั้งนี้ความยาวของเสาเข็มจริงอาจมีการเปลี่ยนแปลง ขึ้นอยู่กับผลของการตอกเสาเข็มสุม โดยพิจารณาความยาวเสาเข็มจากผลการนับ LAST TEN BLOW
- น้ำหนักตุ้มควรมีอย่างน้อย 2 เท่าของเสาเข็ม
- ระดับความสูงของตุ้มตอกจากเสาเข็มต้องไม่เกิน 0.50 ม. โดยมีวัสดุรองรับป้องกันหัวเสาเข็มชำรุด
- ในกรณีที่มีเสาเข็มไม่ตรงหรือลงมากผิดปกติ ต้องแจ้งให้วิศวกรผู้ออกแบบทราบทันที
- การตอกเสาเข็มคอนกรีต ผู้รับเหมาต้องทำทะเบียนการตอกเสาเข็ม (PILE DRIVING RECORDS) ของเสาเข็มทุกต้น ซึ่งประกอบด้วยข้อมูลอย่างละเอียดเพื่อส่งให้วิศวกรผู้ออกแบบพิจารณา
- การตอกเสาเข็ม จะต้องตอกให้ตรงศูนย์กลางและได้ตั้ง โดยระยะยึดตุ้มต้องไม่เกิน 7 ซม. สำหรับเสาเข็มกลุ่ม และ 4 ซม. สำหรับเสาเข็มเดี่ยวและคู่ ระยะยึดตุ้มต้องไม่เกิน 0.2% ของความยาวของเสาเข็ม โดยวัดขนานกับแกน Coordinate ทั้งสองแกน หากเสาเข็มต้นใดตอกออกนอกศูนย์กลางและแนวตั้งเกินกว่าข้อกำหนดนี้ จะต้องให้วิศวกรผู้ออกแบบเป็นผู้วินิจฉัยเสาเข็มต้นนั้นทันที

2.3) เสาเข็มเจาะแห้ง ขนาด, ความยาวและกำลังรับน้ำหนักปลอดภัยตามที่ระบุไว้ในแบบ

- กำลังของคอนกรีตที่ใช้สำหรับงานเสาเข็มเจาะ จะต้องมีการจัดประวัติของแห้งตัวอย่างทรงกระบอก ขนาด ๑๐.15x๐.30 ม ที่อายุ 28 วัน ไม่น้อยกว่า 350 กก./ตร.ซม
- กำลังต้านทานแรงดึงที่จุดครากของเหล็กกลม (SR24) ไม่น้อยกว่า 2,400 กก./ตร.ซม
- กำลังต้านทานแรงดึงที่จุดครากของเหล็กข้ออ้อย (SD30) ไม่น้อยกว่า 3,000 กก./ตร.ซม
- กำลังต้านทานแรงดึงที่จุดครากของเหล็กข้ออ้อย (SD40) ไม่น้อยกว่า 4,000 กก./ตร.ซม

2.4) การเจาะเสาเข็ม ระยะคลาดเคลื่อนในแนวราบที่ระดับพื้นดินต้องไม่เกิน 4 ซม. โดยวัดขนานกันแกนทั้งสองแกน

และความคลาดเคลื่อนในแนวตั้งต้องไม่เกิน 1:100 ของความยาวเข็ม ผู้รับเหมาต้องทำทะเบียนการเจาะเสาเข็มทุกต้น ซึ่งประกอบด้วยข้อมูลอย่างละเอียดเพื่อส่งให้วิศวกรผู้ออกแบบพิจารณา

3.) งานคอนกรีต

3.1) คอนกรีต ประกอบด้วย

- ซีเมนต์ ต้องเป็นปูนซีเมนต์ที่บีบอัดได้ไม่ถูกน้ำหรือเป็นก้อน สำหรับงานโครงสร้างทั่วไปใช้ปูนซีเมนต์ที่มีคุณภาพเทียบเท่า PORTLAND CEMENT TYPE 1.
- หยาบ ใช้ทรายน้ำจืด หยาบ คม แข็ง ไม่ปะระ สะอาดปราศจากดินหรือขยะเจือปน
- หิน ใช้หินเบอร์ 2 ต้องสะอาด แข็งไม่ผุหรือแตกง่าย ก่อนนำไปผสมคอนกรีตต้องล้างให้สะอาด
- น้ำ ต้องสะอาดปราศจากน้ำมัน กรด ด่าง เกลือหรืออินทรีย์สารใดๆ

3.2) การเทคอนกรีต จะต้องได้รับความเห็นชอบจากผู้ควบคุมงานโดยตรวจสอบแบบหล่อ ทั้งขนาดและความแข็งแรง การจัดวางเหล็กเสริมตามแบบ ช่วงเจาะหรือรูรวมที่จัดประกอบไว้จะเป็นจะต้องฝังไว้ในเนื้อคอนกรีตให้ครบถูกต้อง หากใช้คอนกรีตที่ผสมนานเกิน 30 นาที และต้องใช้เครื่องผสมสั้นเขย่าคอนกรีตในการเทเป็นระยะๆ

3.3) การหยุดเทคอนกรีต

- ฐานราก ตำแหน่งที่จะหยุดการเทคอนกรีต คือ จุดที่ต่ำสุดของตอม่อ
- พื้น ตำแหน่งที่จะหยุดการเทคอนกรีต คือ ที่แนวกลางช่วงพื้น
- คาน ตำแหน่งที่จะหยุดการเทคอนกรีต คือ ที่กลางช่วงคาน นอกจากกรณีที่มีคานผ่ากลางช่วง ให้หยุดที่ระยะ 2 เท่าของความกว้างของคานผ่า

3.4) การบ่มคอนกรีต เมื่อเทคอนกรีตแห้งหมาดพอสมควรแล้ว ต้องปกคลุมมิให้โดนแดดจัดหรือถูกกระทบกระเทือน จนกว่าจะครบกำหนด 24 ชั่วโมง แล้วคลุมด้วยกระสอบป่านรดน้ำให้เปียกชุ่มอย่างน้อย 7 วัน

3.5) การถอดแบบหล่อ

- แบบข้างเสา ข้างคานและข้างกำแพง ถอดหลังจากเทคอนกรีตแล้วอย่างน้อย 3 วัน
- แบบใต้คาน ใต้พื้นและค้ำยัน ถอดหลังจากเทคอนกรีตแล้วอย่างน้อย 15 วัน
- เมื่อถอดแบบเสร็จแล้วให้ค้ำยันต่อไปอีกอย่างน้อย 15 วัน

3.6) กำลังของคอนกรีตที่ใช้สำหรับงานโครงสร้างทั่วไป คอนกรีตที่ใช้ต้องมีกำลังอัดประลัยของแห้งตัวอย่างทรงกระบอก ขนาด ๑๐.15x๐.30 ม ที่อายุ 28 วัน ไม่น้อยกว่า 240 กก./ตร.ซม

3.7) หากน้ำหนักคอนกรีตไปทดสอบแล้วปรากฏว่ามีกำลังต่ำกว่าที่กำหนดไว้ จะต้องรีบแจ้งวิศวกรผู้ออกแบบโดยทันที โดยทันทีเพื่อดำเนินการแก้ไขต่อไป

3.8) งานคอนกรีตที่บ่มพร้อม เมื่อถอดแบบออกแล้วถ้าคอนกรีตมีรูหรือผิวขรุขระต้องแต่งให้เรียบโดยใช้ปูนทรายตามส่วนที่ผสมคอนกรีตอุดโพรงให้เรียบ ส่วนใดที่เห็นเหล็กโผล่ด้วย NON-SHRINK MATERIAL ตามกรรมวิธีของผู้ผลิต และฉาบปูนทรายปิดทับ ในกรณีที่ใช้แบบเหล็กเมื่อต้องการฉาบปูนทับผิวคอนกรีตต้องสลัดปูนทรายอัตราส่วน 1:1 ให้ทั่วก่อนจึงจะฉาบปูนทับหน้าได้

3.9) การกันซึมส่วนต่างๆ ของเนื้อคอนกรีตที่นำจากภายในหรือภายนอกอาคารซึมผ่านได้ เช่น ฝ้าเพดาน ผนังห้องน้ำ หน้าต่าง ฯลฯ ต้องผสมน้ำยากันซึมในคอนกรีตตามกรรมวิธีของผู้ผลิตโดยใช้ผลิตภัณฑ์กันซึมของ SIKAPAZOLITH หรือยี่ห้ออื่นที่มีคุณภาพเทียบเท่า

3.10) การป้องกันความชื้นและป้องกันปลวก พื้นคอนกรีตที่ระดับดินเมื่อมรดกยวบยัดแน่นเป็นฐานแบบหล่อขึ้นตามระดับที่ระบุไว้ในแบบ ให้ลาดด้วยน้ำยากันปลวกของเซลลูลาร์ 20 ซีซี ผสมตามกรรมวิธีของผู้ผลิตแล้วปูแผ่นพลาสติกให้เรียบตั้งพอสมควรจึงวางเหล็กเสริมพื้นและทำการเทพื้นต่อไป

4.) งานเหล็กเสริม

4.1) เหล็กเสริม ให้ใช้เหล็กที่มีขนาดและคุณสมบัติตามมาตรฐานผลิตภัณฑ์อุตสาหกรรม (ม.อ.ก.) เป็นเหล็กที่ผิวสะอาด ปราศจาก น้ำมัน โคลน สี ฯลฯ สามารถทนการกัดกร่อนเป็นแบบ 180° โดยไม่มีรอยแตกกว่าที่ผิวเนื้อ

4.2) กำลังของเหล็กเสริมที่ใช้สำหรับโครงสร้าง

- กำลังต้านทานแรงดึงที่จุดครากของเหล็กกลม ขึ้นคุณภาพ SR24 ตามมาตรฐาน มอก 20 ไม่น้อยกว่า 2,400 กก./ตร.ซม
- กำลังต้านทานแรงดึงที่จุดครากของเหล็กข้ออ้อย ขึ้นคุณภาพ SD30 ตามมาตรฐาน มอก 30 ไม่น้อยกว่า 3,000 กก./ตร.ซม
- กำลังต้านทานแรงดึงที่จุดครากของเหล็กข้ออ้อย ขึ้นคุณภาพ SD40 ตามมาตรฐาน มอก 40 ไม่น้อยกว่า 4,000 กก./ตร.ซม

4.3) งอของเหล็กเสริม

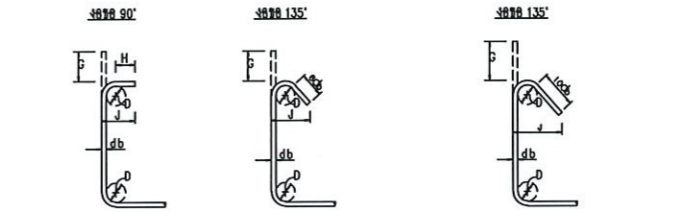


งอที่ปลาย
ขนาดเส้นผ่าศูนย์กลางเหล็กที่สุดของกาวติด

D = 6 d สำหรับเหล็กขนาด 8 มม ถึง 25 มม
D = 8 d สำหรับเหล็กขนาด 28 มม ถึง 36 มม
D = 10 d สำหรับเหล็กขนาด 44 มม ถึง 57 มม

| ขนาดเส้นผ่าศูนย์กลางเหล็ก (ซม.) | งอ 180° | | งอ 90° | |
|---------------------------------|---------|---------|---------|---------|
| | G (ซม.) | J (ซม.) | G (ซม.) | J (ซม.) |
| RB6 | 5.5 | 11 | 7.3 | 15 |
| DB10 | 6.0 | 12 | 8.0 | 16 |
| DB12 | 7.5 | 13 | 9.9 | 20 |
| DB16 | 10.0 | 16 | 13.2 | 26 |
| DB20 | 12.0 | 19 | 16.0 | 32 |
| DB25 | 15.0 | 24 | 20.0 | 40 |
| DB28 | 22.5 | 33 | 28.1 | 48 |
| DB32 | 25.5 | 37 | 31.9 | 55 |
| DB36 | 29.0 | 42 | 36.2 | 62 |

งอสำหรับเหล็กดัดและเหล็กปลอกเดี่ยว
งอสำหรับเหล็กดัดและเหล็กปลอกเดี่ยวที่กั้นแผ่นดินไหว



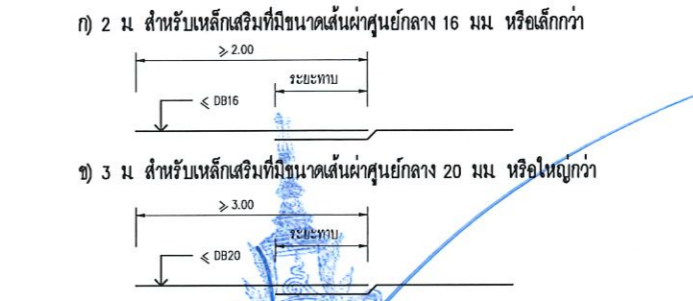
D = 4 d สำหรับ RB6-DB16
H = 6 d สำหรับ RB6-DB16
H = 12 d สำหรับ DB20 และ DB25

| ขนาดเส้นผ่าศูนย์กลางเหล็ก (ซม.) | D (ซม.) | งอ 90° | | งอ 135° | |
|---------------------------------|---------|---------|---------|---------|---------|
| | | G (ซม.) | J (ซม.) | G (ซม.) | J (ซม.) |
| RB6 | 2.5 | 4 | 6 | 5 | 4.5 |
| RB9 | 3.5 | 6 | 8 | 7 | 6.5 |
| DB10 | 4.0 | 7 | 9 | 8 | 7.5 |
| DB12 | 5.0 | 8 | 11 | 10 | 9.0 |
| DB16 | 6.5 | 10 | 15 | 13 | 12.0 |
| DB20 | 12.0 | 26 | 32 | 18 | 17.0 |
| DB25 | 15.0 | 32 | 40 | 23 | 21.0 |

4.4) ความยาวระยะฝั่งและระยะทับของเหล็กเสริม (ซม.)

| เหล็กเสริม | ความยาวระยะฝั่ง | | | | ความยาวระยะทับ | | | |
|------------|---------------------|---------------------|---------------------|---------------------|---------------------|---------------------|---------------------|---------------------|
| | เหล็กเสริมรับแรงดึง | เหล็กเสริมรับแรงอัด | เหล็กเสริมรับแรงดึง | เหล็กเสริมรับแรงอัด | เหล็กเสริมรับแรงดึง | เหล็กเสริมรับแรงอัด | เหล็กเสริมรับแรงดึง | เหล็กเสริมรับแรงอัด |
| DB10 | 30 | 40 | 20 | 40 | 30 | 40 | 30 | 30 |
| DB12 | 35 | 50 | 25 | 50 | 35 | 50 | 35 | 35 |
| DB16 | 50 | 65 | 30 | 65 | 50 | 65 | 50 | 50 |
| DB20 | 60 | 80 | 40 | 80 | 60 | 80 | 60 | 60 |
| DB25 | 100 | 130 | 50 | 130 | 75 | 130 | 75 | 75 |
| DB28 | 115 | 150 | 55 | 55 | — | — | — | — |
| DB32 | 160 | 210 | 65 | 65 | — | — | — | — |

4.5) ความยาวของเหล็กเสริม ในแนวที่ผูกทาบเหล็ก แต่ละช่วงต้องไม่น้อยกว่า



4.6) การผูกเหล็กทุกตำแหน่งที่เหล็กเสริมกัน จะต้องมัดให้แน่นด้วยลวดผูกเหล็กเบอร์ 18 S.W.G. โดยพันสองรอบ และพับปลายลวดเข้าไปในส่วนพื้นเนื้อคอนกรีตภายใน

4.7) การตอกเหล็กในเสา ในท่อบริเวณเหนือขึ้นไปจากพื้นชั้นถัดไปโดยมีระยะไหลเหล็กไม่น้อยกว่า 75 ซม

5.) งานเหล็กทุบทุบ

- 5.1) เหล็กทุบทุบทั้งหมด ต้องมีคุณสมบัติสอดคล้องกับมาตรฐานผลิตภัณฑ์อุตสาหกรรม (มอก.) ที่ TIS 1227:1996 โดยให้มีกำลังดึงตมไม่น้อยกว่า 2500 กก./ตร.ซม
- 5.2) การตอกและการประกอบ ให้ปฏิบัติตามที่ระบุในแบบขยายและคำแนะนำโดยวิศวกร
- 5.3) การเชื่อม ให้ใช้ลวดเชื่อมขนาด E70 และเป็นไปตามมาตรฐาน AWS สำหรับการเชื่อมในงานก่อสร้างอาคาร
- 5.4) งานสลักเกลียว จะต้องทำด้วยความประณีตโดยไม่ให้เกิดรอยร้าว และต้องแน่นจาวด้วยรอยต่อที่รองรับสัมผัสนกันแน่นหนาจนจะทำการขันเกลียว เมื่อขันเกลียวแน่นแล้วให้ทุบเกลียวเพื่อไม่ให้สลักเกลียวคลายตัว



โครงการ
ปรับปรุงอุโมงค์ใต้น้ำใต้ดินที่ท่าอากาศยานสุวรรณภูมิ
และพัฒนาระบบระบายน้ำในบริเวณท่าอากาศยานสุวรรณภูมิ

มหาวิทยาลัยเทคโนโลยีราชมงคลธัญบุรี
นครราชสีมา

สถานที่ก่อสร้าง
มหาวิทยาลัยเทคโนโลยีราชมงคลธัญบุรี
744 ถนนพหลโยธิน ต.ในวัง อ.เมือง จ.นครราชสีมา

| สถาปนิก | บรรณาธิการ | ช่างเขียน |
|--------------------|------------|-----------|
| ศิริวรรณ ใจดี | ภ-80.14390 | |
| เพ็ญพวง ใจดี | ภ-80.18489 | |
| วิศวกรโครงสร้าง | บรรณาธิการ | ช่างเขียน |
| อ.จ.ศักดิ์ อธิวัตร | ภ.๑4920 | |
| วิศวกรไฟฟ้า | บรรณาธิการ | ช่างเขียน |
| ลาอัยนต์ อ่อนบุษยา | ภ.ภ.35981 | |
| วิศวกรสถาปัตย์ | บรรณาธิการ | ช่างเขียน |

คำแนะนำ
แบบก่อสร้างนี้จัดทำขึ้นโดยบริษัท วิศวกรสถานแห่งประเทศไทย จำกัด
รายละเอียดและข้อกำหนดการก่อสร้างควรตรวจสอบกับแบบก่อสร้างฉบับที่
กำกับไปให้เรียบร้อยก่อนดำเนินการก่อสร้าง

2. ให้ใช้วัสดุและสีที่กำหนดไว้เท่านั้น ห้ามใช้จากแบบ
3. รายละเอียดในแบบก่อสร้างนี้ใช้บังคับเฉพาะในสถานที่ก่อสร้างที่ระบุไว้
ไม่บังคับกับสถานที่อื่นใด โดยผู้รับจ้างต้องรับผิดชอบการตรวจสอบ
การก่อสร้างตามข้อกำหนดของแบบก่อสร้าง

ตรวจ :

อนุมัติ :

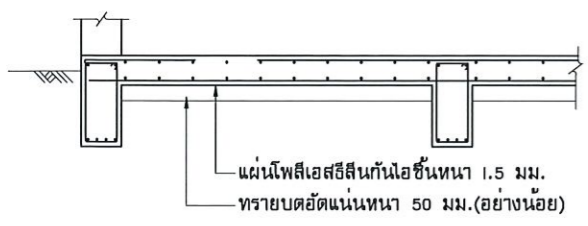
แบบแปลน

สารบัญแบบ
รายการประกอบแบบวิศวกรรมโครงสร้าง

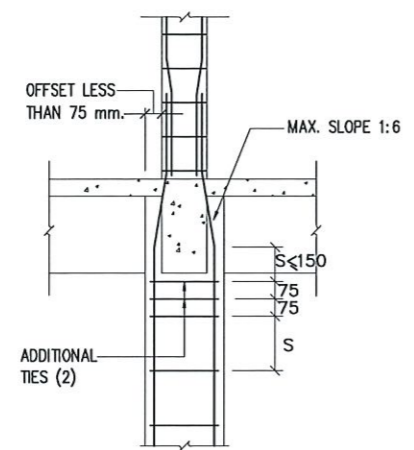
DRAWN BY:

CHECK BY: DRAWING NO.

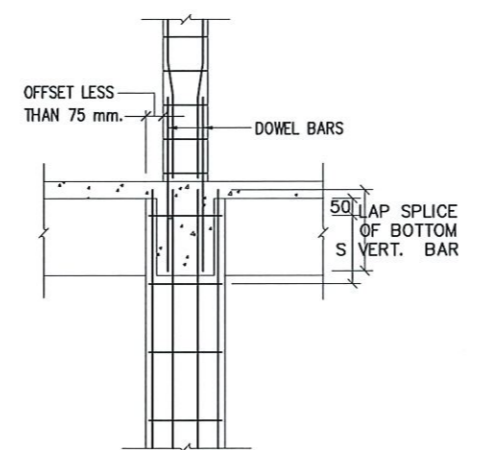
PRINTED DATE: ST-01



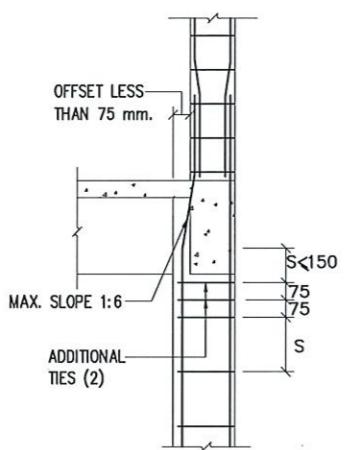
แผ่นคลุมกันน้ำซีเมนต์สำหรับพื้นบนดิน
รายละเอียดมาตรฐาน SD03



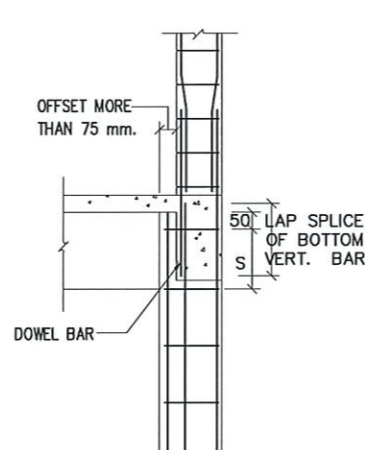
COLUMN OFFSET LESS THAN 75mm.



COLUMN OFFSET MORE THAN 75mm.



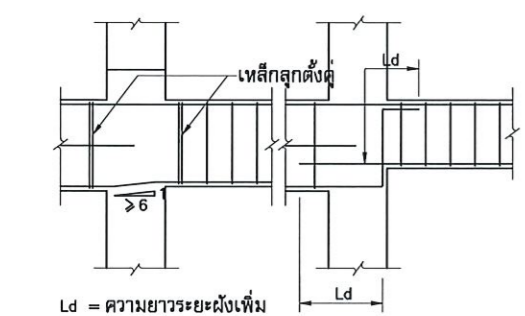
COLUMN OFFSET LESS THAN 75mm.



COLUMN OFFSET MORE THAN 75mm.

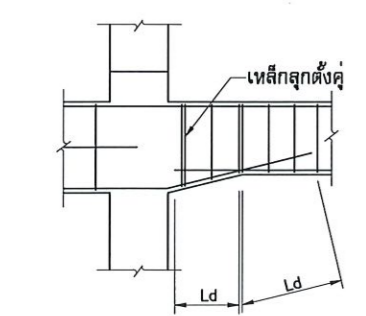
TYPICAL COLUMN OFFSET DETAIL

รายละเอียดมาตรฐาน SD05



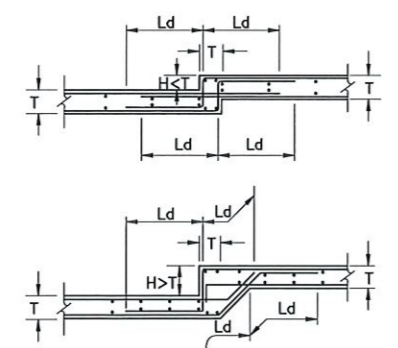
Ld = ความยาวระยะฝังเพิ่ม

การวางเหล็กเสริมล่างให้ต่อเนื่อง
ในคานาต่างระดับ

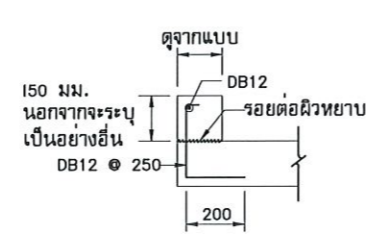


การวางเหล็กเสริมล่างให้ต่อเนื่อง
ในคานาท้องเว้า

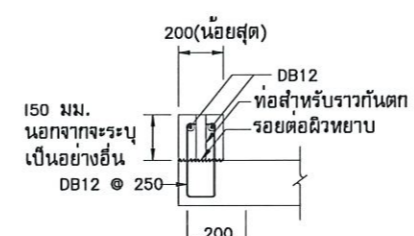
การวางเหล็กเสริมในคานา
รายละเอียดมาตรฐาน SD04



เหล็กเสริมแบบอย่างสำหรับแผ่นพื้นระดับ
รายละเอียดมาตรฐาน SD06

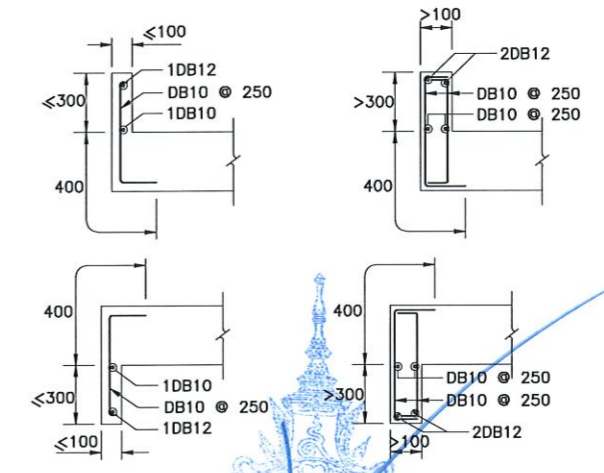


-v[w,j,uik;dyo@d

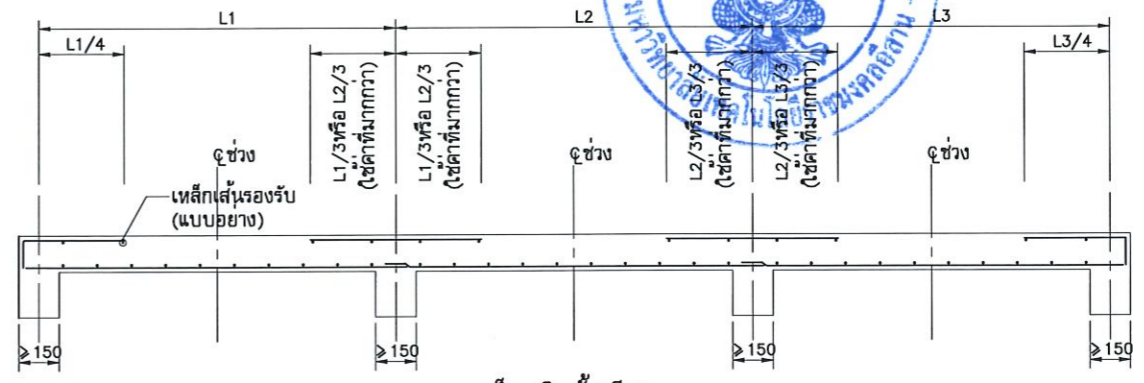


-v[uik;dyo@d

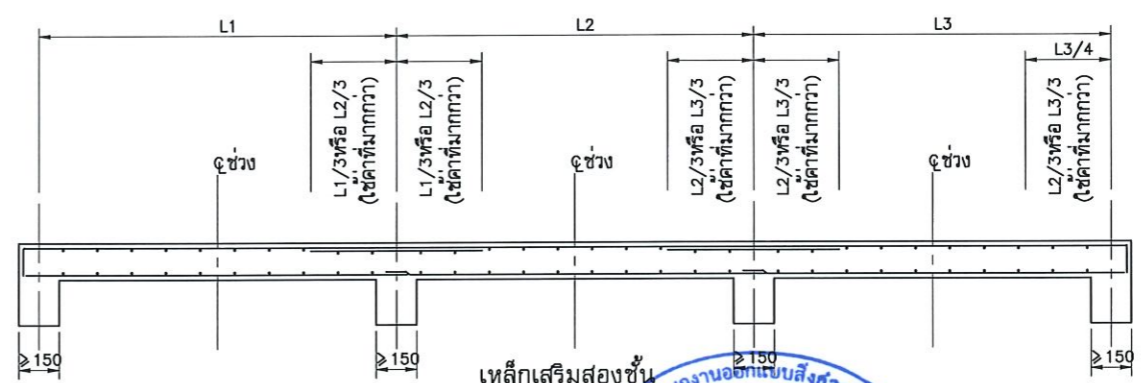
รายละเอียดขอบแบบอย่าง
รายละเอียดมาตรฐาน SD07
(ครึ่งคอนกรีตหยุดล่อ)



เหล็กเสริมแบบอย่างสำหรับแผงกันและแผงบังแดด
รายละเอียดมาตรฐาน SD09
รองศาสตราจารย์ ดร. วิเชษฐ์ ศรีภูธร
อธิการบดีมหาวิทยาลัยเทคโนโลยีราชมงคลธัญบุรี



เหล็กเสริมชั้นเดียว
หมายเหตุ - ให้อ่างเหล็กเสริมตั้งแสดงนอกจากจะระบุในแบบ



เหล็กเสริมสองชั้น

การวางเหล็กเสริมในแผ่นพื้น
รายละเอียดมาตรฐาน SD08



โครงการ
ปรับปรุงศูนย์เทคโนโลยีเพื่อการวิจัย
และพัฒนาระดับชาตินานาชาติในนครหลวง
มหาวิทยาลัยเทคโนโลยีราชมงคลธัญบุรี
นครราชสีมา

สถานที่ก่อสร้าง
มหาวิทยาลัยเทคโนโลยีราชมงคลธัญบุรี
744 ถ.สุรนารายณ์ ต.ในเมือง อ.เมือง จ.นครราชสีมา

| สถาปนิก | เลขที่ใบอนุญาตวิชาชีพ | นาย |
|-------------------|-----------------------|-----|
| ศิริวรรณ โฉม | ภ-สถ.14380 | |
| เชิดพงษ์ โยธธรงค์ | ภ-สถ.18489 | |
| วิศวกรโครงสร้าง | เลขที่ใบอนุญาตวิชาชีพ | นาย |
| ขจรศักดิ์ อธิวัตร | ภย.94920 | |
| วิศวกรไฟฟ้า | เลขที่ใบอนุญาตวิชาชีพ | นาย |
| ลายันต์ ขอนบุษชา | ภฟก.3596 | |
| วิศวกรสถาปัตย์ | เลขที่ใบอนุญาตวิชาชีพ | นาย |

คำแนะนำ
แบบก่อสร้างนี้เป็นทรัพย์สินของมหาวิทยาลัยเทคโนโลยี
ราชมงคลธัญบุรีหรือศูนย์วิจัยและพัฒนาที่วิจัย
ใช้เพื่อจุดประสงค์เฉพาะโครงการเท่านั้น
ห้ามนำไปใช้เพื่อการอื่นโดยไม่ได้รับอนุญาต
2. ให้ผู้รับใช้ตรวจสอบว่าแบบก่อสร้างเป็นไปตาม
3. ระวังการเปลี่ยนแปลงแบบก่อสร้างที่ส่งมอบ
ให้ใช้กับสถานที่จริง โดยผู้รับจ้างต้องได้รับอนุญาต
จากสถาปนิกผู้ออกแบบ
4. ก่อนการปฏิบัติงานในแตงงาน ผู้รับจ้างต้องส่งแบบ
SHOP DRAWING ต่อผู้ควบคุมงานและคณะกรรมการตรวจ
การจ้างพิจารณาเพื่ออนุมัติก่อนการดำเนินงานทุกครั้ง

ตรวจ :

อนุมัติ :

แบบแปลน

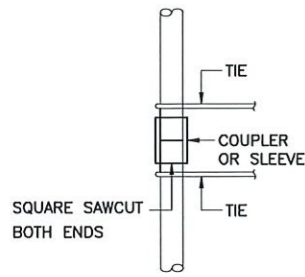
มาตรฐานงานโครงการจ้าง (1)

DRAWN BY:

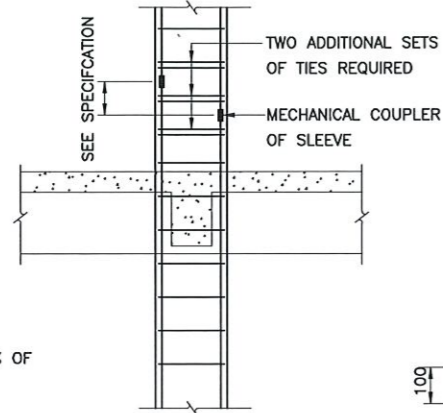
CHECK BY: DRAWING NO.

ST-02

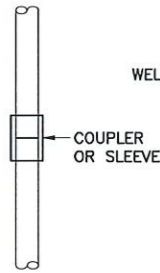
PRINTED DATE:



- NOTES
1. COUPLER OR SLEEVE MUST DEVELOP MIN. 125% OF YIELD STRENGTH OF REINF. IN COMPRESSION
 2. SQUARE SAWCUT BOTH END

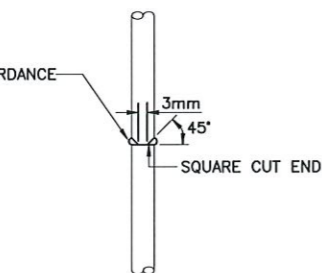


MECHANICAL COUPLER OR SLEEVE IN COMPRESSION
MECHANICAL COUPLER OR SLEEVE IN COLUMN



- NOTES
1. COUPLER OR SLEEVE MUST DEVELOP MIN. 125% OF YIELD STRENGTH OF REINF. IN TENSION
 2. NO SPECIAL END PREPARATION REQUIRED

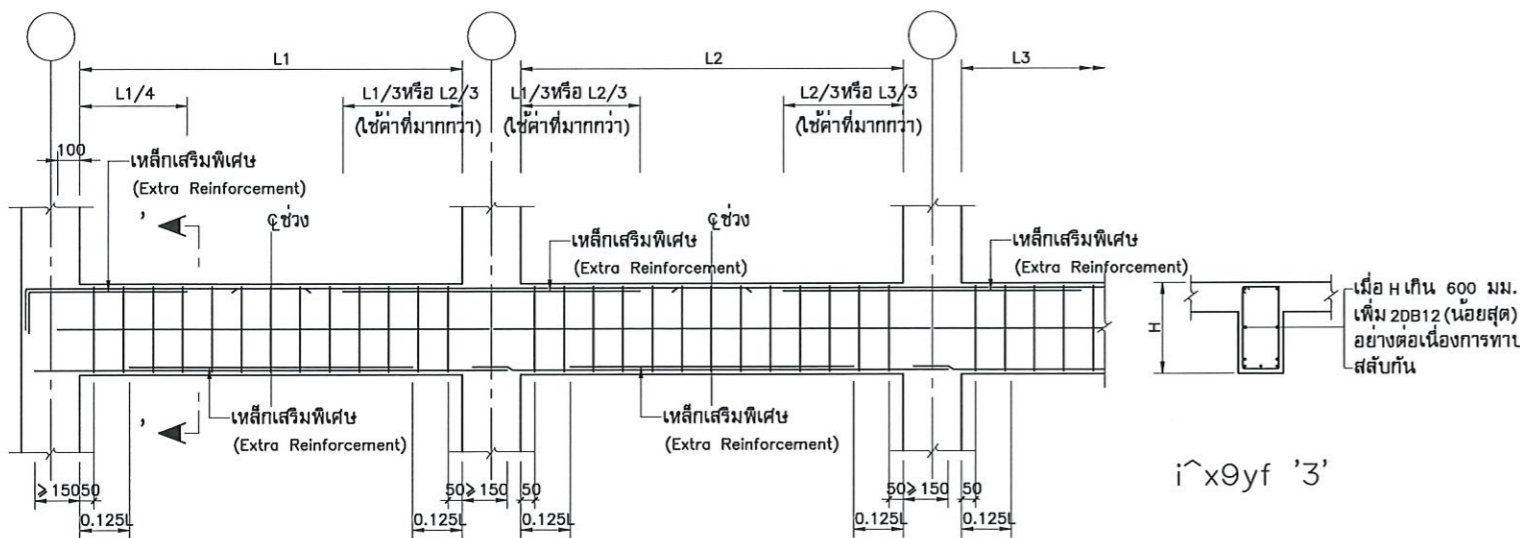
MECHANICAL COUPLER OR SLEEVE IN TENSION



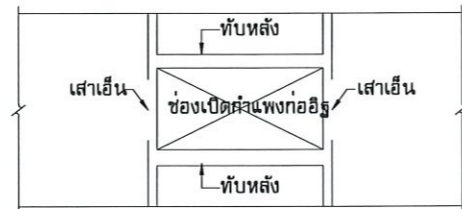
- NOTES
1. WELD MUST DEVEL MIN.125% OF YIELD STRENGTH OF REINF. IN TENSION

BUTT WELD IN TENSION

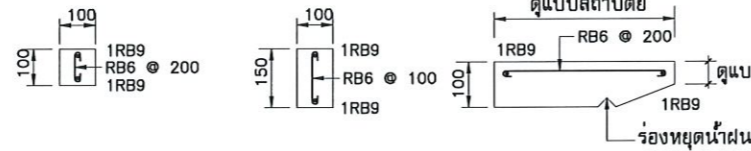
TYPICAL CONNECTION IN TENSION AND COMPRESSION
STANDARD DETAIL SD10



การวางเหล็กแบบอย่างในคาน
หมายเหตุ - ใหวางเหล็กเสริมดังแสดงนอกจากจะระบุในแบบ



เส้าเอ็นและทับหลังที่ช่องเปิดกำแพงก่ออิฐ



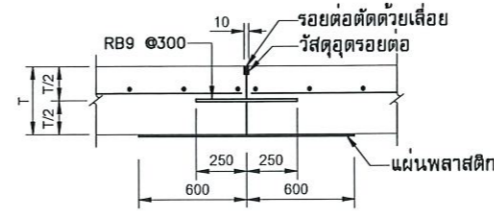
หมายเหตุ

1. ให้มีเส้าเอ็นและทับหลังที่ประตู หน้าต่าง และทุกๆ 5 ตร.ม. ของกำแพงก่ออิฐ
2. ความยาวระยะฝังของเหล็กยื่น = 30 มม.

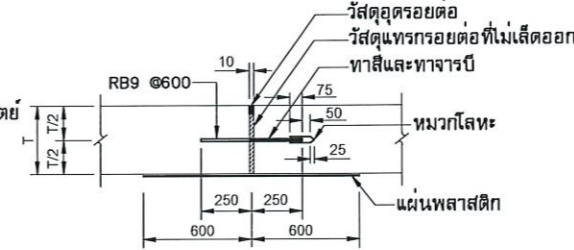
รายละเอียดแบบอย่างสำหรับ
เส้าเอ็นและทับหลัง

รายละเอียดแบบอย่างสำหรับ
ทับหลังเหนือหน้าต่าง

รายละเอียดแบบอย่างและเหล็กเสริมสำหรับเส้าเอ็นและทับหลัง
รายละเอียดมาตรฐาน SD11



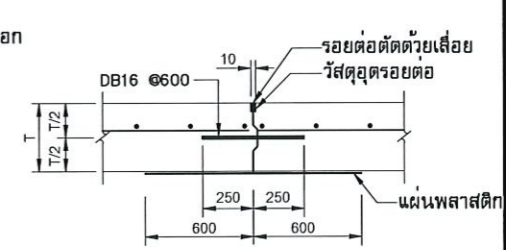
รอยต่อก่อสร้าง



รอยต่อเพื่อขยาย

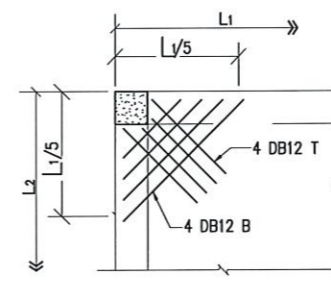


รอยต่อเพื่อแตก

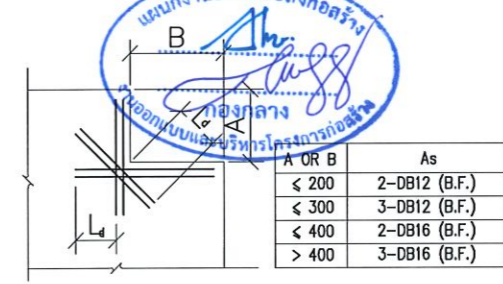


รอยต่อตามยาว

รอยต่อแบบอย่างสำหรับผิวทาง
รายละเอียดมาตรฐาน SD12

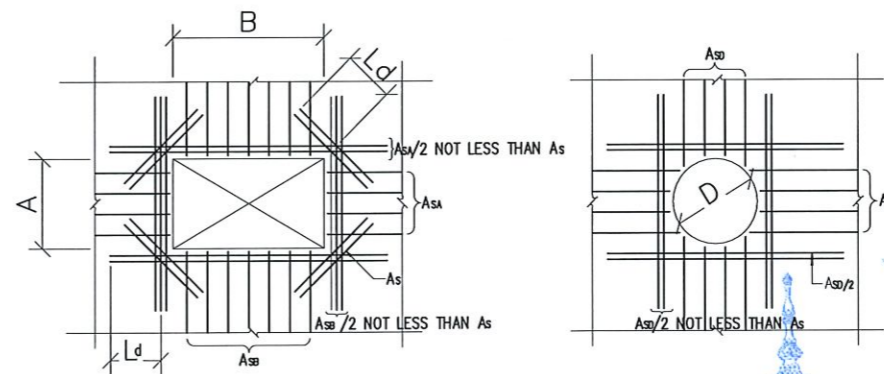


- NOTE : 1. TYPICAL AT ALL CORNER
2. $L1 > L2$



- NOTE : $Ld =$ DEVELOPMENT LENGTH

ADDITIONAL REINFORCEMENT AT CORNER OF SLAB OR WALL
STANDARD DETAIL SD13



| A OR B | As |
|--------|---------------|
| < 400 | 2-DB12 (B.F.) |
| < 600 | 3-DB12 (B.F.) |
| < 800 | 2-DB16 (B.F.) |
| > 800 | 3-DB16 (B.F.) |

| D | As |
|-------|---------------|
| < 400 | 2-DB12 (B.F.) |
| < 600 | 3-DB12 (B.F.) |
| < 800 | 2-DB16 (B.F.) |
| > 800 | 3-DB16 (B.F.) |

- NOTE : 1. PLACE REINFORCEMENT AS SHOWN UNLESS SPECIFIED ON THE DRAWINGS
2. $Ld =$ DEVELOPMENT LENGTH

ADDITIONAL REINFORCEMENT AT OPENING OF SLAB OR WALL

STANDARD DETAIL SD14

มาตรฐานงานโครงสร้าง (2)
DRAWN BY: ศิริภูธร ศรีภูธร
วิศวกร
ภาควิชาวิศวกรรมโยธา
มหาวิทยาลัยเทคโนโลยีราชมงคลธัญบุรี



โครงการ
ปรับปรุงศูนย์พัฒนาระบบเทคโนโลยีการวิจัย
และพัฒนาระบบงานคอมพิวเตอร์ระบบงานใหม่ครบวงจร

มหาวิทยาลัยเทคโนโลยีราชมงคลธัญบุรี
นครราชสีมา

สถานที่ก่อสร้าง
มหาวิทยาลัยเทคโนโลยีราชมงคลธัญบุรี
744 ถ.สุรนารายณ์ ต.ในเมือง อ.เมือง จ.นครราชสีมา

| สถาปนิก | เลขที่ใบอนุญาตประกอบวิชาชีพ | วิชาชีพ |
|-------------------|-----------------------------|---------|
| ศิริภูธร | ภ-ธค.14380 | สถาปนิก |
| เชิดพงษ์ | ภ-ธค.18489 | สถาปนิก |
| วิศวกรโครงสร้าง | เลขที่ใบอนุญาตประกอบวิชาชีพ | วิชาชีพ |
| อรรถสิทธิ์ | ภย.04920 | วิศวกร |
| วิศวกรไฟฟ้า | เลขที่ใบอนุญาตประกอบวิชาชีพ | วิชาชีพ |
| อานันท์ | ภฟก.35961 | วิศวกร |
| วิศวกรควบคุมอาคาร | เลขที่ใบอนุญาตประกอบวิชาชีพ | วิชาชีพ |
| | | |

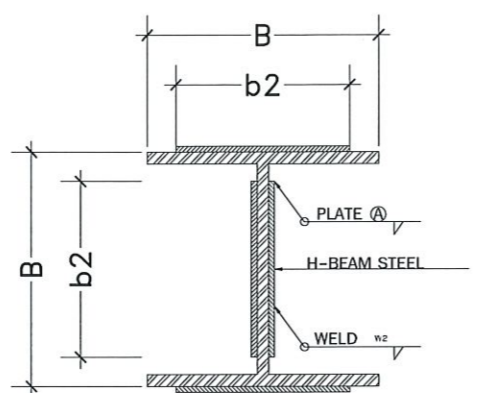
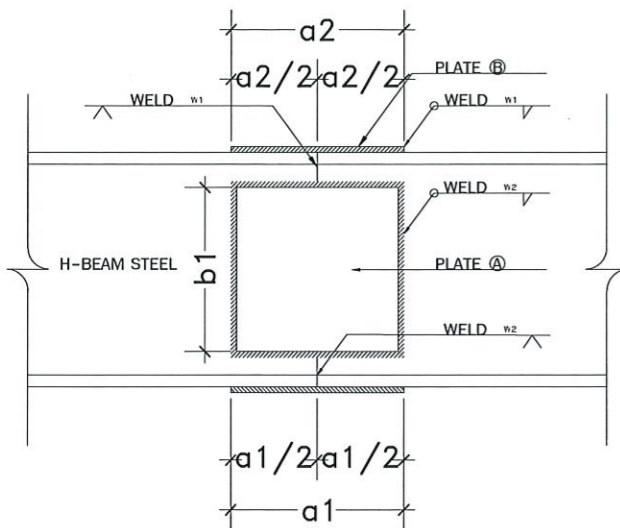
คำแนะนำ
แบบก่อสร้างนี้เป็นทรัพย์สินของมหาวิทยาลัยเทคโนโลยี
ราชมงคลธัญบุรีนครราชสีมา หรือหน่วยงานที่เกี่ยวข้อง
ใช้เพื่อประโยชน์ของงานโครงการของมหาวิทยาลัยฯ เท่านั้น
ห้ามนำไปใช้ในกิจการอื่นโดยไม่ได้รับอนุญาต
2. ให้ใช้ตัวอักษรที่กำหนดไว้เท่านั้น ห้ามใช้จากแบบ
3. รายละเอียดในแบบหากขัดแย้งกับรายละเอียดในสถานที่จริงให้ปรับ
ใช้ให้เข้ากับสถานที่จริง โดยผู้รับจ้างต้องได้ข้อมูลถูกต้อง
จากสถาปนิกผู้ออกแบบ
4. ก่อนการปฏิบัติงานในแต่ละงาน ผู้รับจ้างต้องส่งแบบ
SHOP DRAWING ต่อผู้ควบคุมงานและคณะกรรมการตรวจ-
การจ้างพิจารณาเพื่อขออนุมัติก่อนการดำเนินงานทุกครั้ง

ตรวจ :
อนุมัติ :

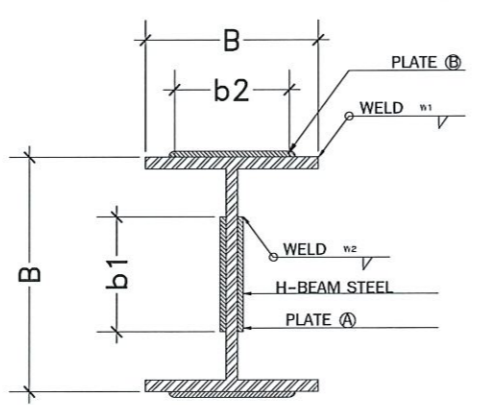
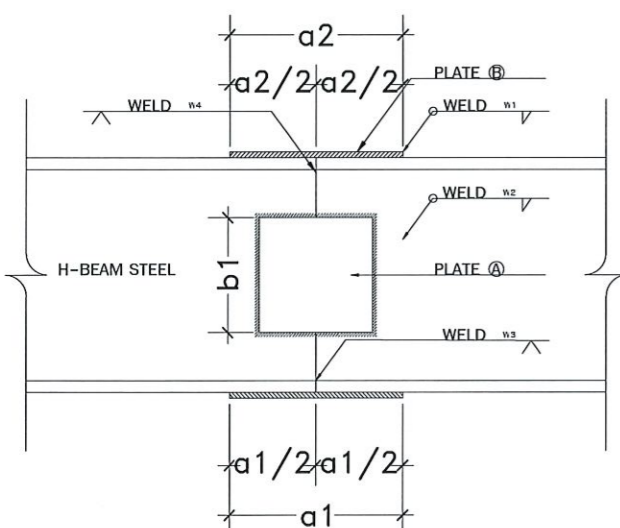
แบบแปลน

มาตรฐานงานโครงสร้าง (2)
DRAWN BY: ศิริภูธร ศรีภูธร
วิศวกร
ภาควิชาวิศวกรรมโยธา
มหาวิทยาลัยเทคโนโลยีราชมงคลธัญบุรี

CHECK BY: DRAWING NO.
ST-03
PRINTED DATE:

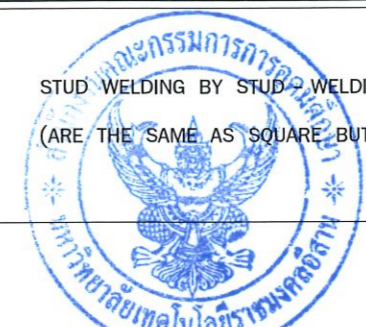


| H-BEAM STEEL(mm.) | PLATE A (mm) | | PLATE B (mm) | | | WELDING (mm) | | | | REMARK | | | |
|-----------------------------|--------------|-----|--------------|-----|---|--------------|-----|----|----|--------|----|-----|--|
| NOMINAL DIMENSION | H | B | a1 | b1 | t | a2 | b2 | t | w1 | w2 | w3 | w4 | |
| WH 100 x 100 x 6 x 8 mm. | 100 | 100 | 60 | 60 | 4 | 150 | 80 | 6 | 4 | 4 | 8 | 6 | |
| WH 150 x 150 x 7 x 10 mm. | 150 | 150 | 100 | 100 | 4 | 150 | 120 | 6 | 4 | 4 | 10 | 7 | |
| WH 170 x 170 x 7.5 x 11 mm. | 175 | 175 | 120 | 120 | 4 | 150 | 150 | 6 | 4 | 4 | 11 | 7.5 | |
| WH 200 x 200 x 8 x 12 mm. | 200 | 200 | 140 | 140 | 4 | 200 | 180 | 9 | 6 | 4 | 12 | 8 | |
| WH 250 x 250 x 9 x 14 mm. | 250 | 250 | 200 | 200 | 4 | 200 | 220 | 9 | 6 | 4 | 14 | 9 | |
| WH 300 x 300 x 10 x 15 mm. | 300 | 300 | 250 | 250 | 4 | 250 | 270 | 9 | 6 | 4 | 15 | 10 | |
| WH 350 x 350 x 12 x 19 mm. | 350 | 350 | 280 | 280 | 6 | 300 | 320 | 9 | 6 | 4 | 19 | 12 | |
| WH 400 x 400 x 13 x 21 mm. | 400 | 400 | 320 | 320 | 6 | 300 | 370 | 12 | 8 | 4 | 21 | 13 | |



| H-BEAM STEEL(mm.) | PLATE A (mm) | | PLATE B (mm) | | | WELDING (mm) | | | | REMARK | | | |
|----------------------------|--------------|-----|--------------|-----|---|--------------|-----|----|----|--------|----|-----|--|
| NOMINAL DIMENSION | H | B | a1 | b1 | t | a2 | b2 | t | w1 | w2 | w3 | w4 | |
| SH 200 x 100 x 5.5 x 8 mm. | 200 | 100 | 120 | 120 | 4 | 150 | 80 | 6 | 4 | 4 | 8 | 5.5 | |
| SH 200 x 150 x 6 x 9 mm. | 194 | 150 | 120 | 120 | 4 | 150 | 130 | 6 | 4 | 4 | 9 | 6 | |
| SH 250 x 125 x 6 x 9 mm. | 250 | 125 | 150 | 150 | 4 | 200 | 100 | 6 | 4 | 4 | 9 | 6 | |
| SH 300 x 150 x 6.5 x 9 mm. | 300 | 150 | 180 | 180 | 4 | 250 | 120 | 6 | 4 | 4 | 9 | 6.5 | |
| SH 350 x 175 x 7 x 11 mm. | 350 | 175 | 210 | 210 | 6 | 300 | 150 | 9 | 6 | 4 | 11 | 7 | |
| SH 400 x 200 x 8 x 13 mm. | 400 | 200 | 240 | 240 | 6 | 300 | 180 | 9 | 6 | 4 | 13 | 8 | |
| SH 450 x 200 x 9 x 14 mm. | 450 | 200 | 270 | 270 | 6 | 320 | 180 | 9 | 6 | 4 | 14 | 9 | |
| SH 500 x 200 x 10 x 16 mm. | 500 | 200 | 300 | 300 | 6 | 350 | 180 | 9 | 6 | 4 | 16 | 10 | |
| SH 600 x 200 x 11 x 7 mm. | 600 | 200 | 360 | 360 | 9 | 400 | 180 | 12 | 6 | 6 | 17 | 11 | |
| SH 700 x 300 x 13 x 24 mm. | 700 | 300 | 450 | 450 | 9 | 500 | 270 | 15 | 8 | 6 | 24 | 13 | |

| | | | | |
|----|--|----------|--|------------------------------------------------------------------------------------------|
| 1 | | SW | | STUD WELDING BY STUD WELDING GUN (ARE THE SAME AS SQUARE BUTT WELD) |
| 2 | | 9 mm. V | | FILLET WELDING THE ARROW SIDE WITH LEG 9 mm. |
| 3 | | 10 mm. V | | FILLET WELDING THE ARROW SIDE WITH LEG 9 mm. |
| 4 | | | | TRIM THE PLATE WITH V-SHAPE AND WELDING ON ARROW SIDE |
| 5 | | 9 mm. V | | FIELD WELD FILLET WELD ON THE ARROW SIDE WITH LEG 9 mm. |
| 6 | | 10 mm. V | | WELD ALL ARROW, FILLET WELL WITH LEG 10 mm. |
| 7 | | 10 mm. V | | SINGLE V BUTT WELD WITH BACK HEAD. |
| 8 | | | | SQUARE BUTT WELD WITH BACK HEAD. |
| 9 | | 30 mm. V | | BEULE BUTT WELD WITH LEG 30 mm. |
| 10 | | 10 mm. V | | TRIM THE PLATE WITH V-SHAPE AND WELDING ON ARROW SIDE ADD FILLET WELDING WITH LEG 10 mm. |



STUD WELDING BY STUD WELDING GUN
(ARE THE SAME AS SQUARE BUTT WELD)

FILLET WELDING THE ARROW SIDE WITH LEG 9 mm.

FILLET WELDING THE ARROW SIDE WITH LEG 9 mm.

TRIM THE PLATE WITH V-SHAPE AND WELDING ON ARROW SIDE

FIELD WELD FILLET WELD ON THE ARROW SIDE WITH LEG 9 mm.

WELD ALL ARROW, FILLET WELL WITH LEG 10 mm.

SINGLE V BUTT WELD WITH BACK HEAD.

SQUARE BUTT WELD WITH BACK HEAD.

BEULE BUTT WELD WITH LEG 30 mm.

TRIM THE PLATE WITH V-SHAPE AND WELDING ON ARROW SIDE ADD FILLET WELDING WITH LEG 10 mm.



โครงการ
ปรับปรุงศูนย์เทคโนโลยีเพื่อการเรียนรู้
และพัฒนากิจการยานยนต์พลังงานใหม่ครบวงจร

มหาวิทยาลัยเทคโนโลยีราชมงคลธัญบุรี
นครราชสีมา

สถานที่ก่อสร้าง

มหาวิทยาลัยเทคโนโลยีราชมงคลธัญบุรี
744 ถ.สุรนารายณ์ ต.ในเมือง อ.เมือง จ.นครราชสีมา

| สถาปนิก | เลขที่ใบอนุญาตวิชาชีพ | วิชาชีพ |
|----------------------------------|-----------------------|---------------------|
| ศิริวรรณ โฉมทอง | ภ-ธ.14380 | วิชาชีพสถาปัตยกรรม |
| เพ็ญพวง ไข่มุก | ภ-ธ.18489 | วิชาชีพสถาปัตยกรรม |
| วิศวกรโครงการ จางศักดิ์ อรุณ | ภย.04920 | วิชาชีพวิศวกรรมโยธา |
| วิศวกรไฟฟ้า ลาวัณย์ อ่อนชูดชา | ภฟก.35961 | วิชาชีพวิศวกรรมโยธา |
| วิศวกรสถาปัตยกรรม | | วิชาชีพสถาปัตยกรรม |

คำแนะนํา
แบบร่างนี้เป็นทรัพย์สินของมหาวิทยาลัยเทคโนโลยีราชมงคลธัญบุรี นครราชสีมา หรือหน่วยงานที่เกี่ยวข้อง
ใช้เพื่อวัตถุประสงค์ตามโครงการของมหาวิทยาลัยฯ เท่านั้น
ห้ามนำไปใช้ในกิจการอื่นอันมิได้รับอนุญาต
2. ให้ใช้ตามรายละเอียดที่กำหนดไว้เท่านั้น ห้ามคัดลอกแบบ
3. ระวังการเปลี่ยนแปลงแบบหรือแก้ไขแบบในสถานที่จริง ซึ่งผู้รับจ้างต้องได้รับอนุญาตจากสถาปนิกผู้ออกแบบ
4. ก่อนการปฏิบัติงานในชั้นดิน ผู้รับจ้างต้องส่งแบบ SHOP DRAWING ต่อผู้ควบคุมงานและวิศวกรโครงการตรวจ-การจ้างพิจารณาเพื่อขออนุมัติก่อนการดำเนินงานทุกครั้ง

ตรวจ :

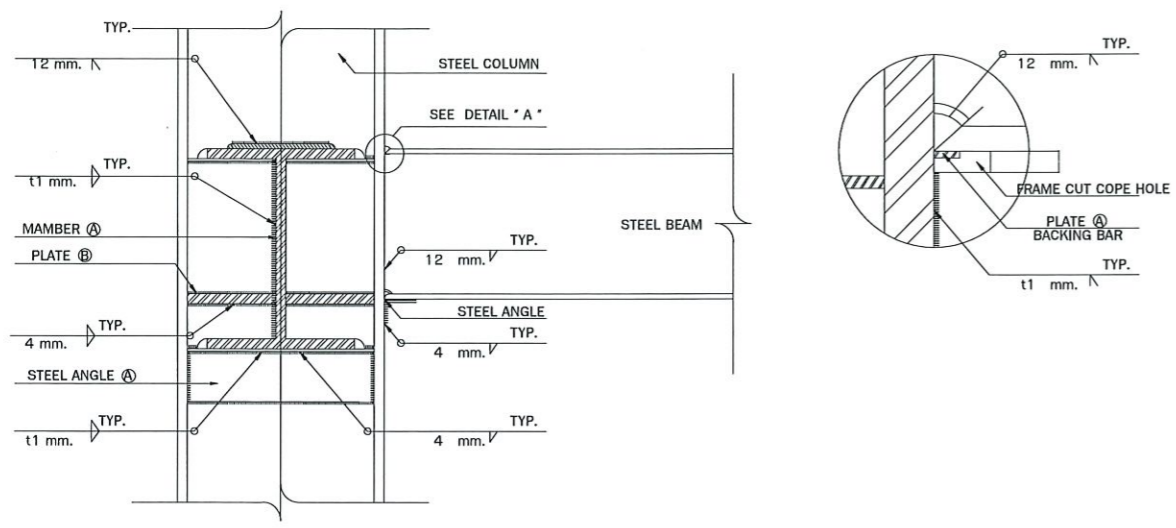
อนุมัติ :

แบบแปลน
มาตรฐานงานโครงสร้าง (3)

DRAWN BY:

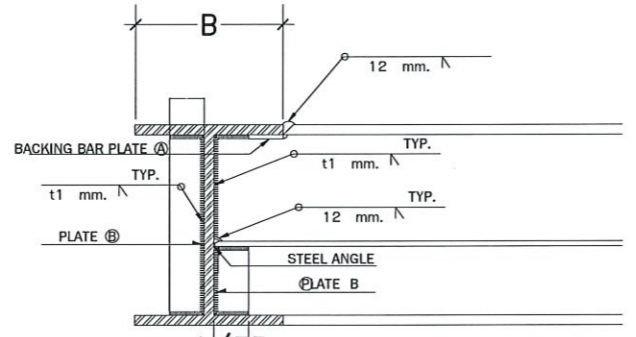
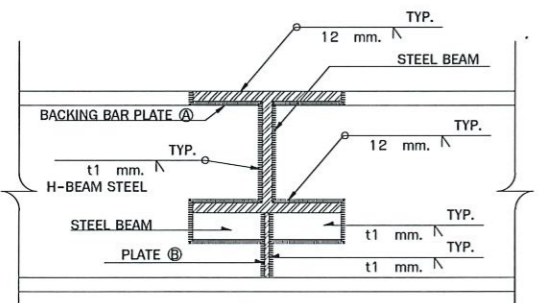
CHECK BY: DRAWING NO.
ST-04

PRINTED DATE:



TYPICAL COLUMN & BEAM CONNECTION

| MABER A | STEEL ANGEL A | PLATE A | PLATE B | PLATE C | WELD t1 | WELD t2 |
|----------------------------|-------------------|------------------------------|-----------------------|------------------|---------|---------|
| SH 200 x 100 x 5.5 x 8 mm. | L 50 x 50 x 6 mm. | PL - 15 x 100 x 4.5 mm. THK. | PL - 50 x 6 mm. THK. | PL - 6 mm. T | | |
| WH 200 x 200 x 8 x 12 mm. | L 50 x 50 x 6 mm. | PL - 15 x 200 x 4.5 mm. THK. | PL - 100 x 12 mm. THK | PL - 12 mm. T K. | | |
| SH 250 x 125 x 6 x 9 mm. | L 50 x 50 x 6 mm. | PL - 15 x 125 x 4.5 mm. THK. | PL - 65 x 9 mm. THK | PL - 9 mm. T | | |
| WH 250 x 250 x 9 x 11 mm. | L 50 x 50 x 6 mm. | PL - 15 x 250 x 4.5 mm. THK. | PL - 125 x 12 mm. THK | PL - 12 mm. T K. | | |
| SH 300 x 150 x 6.5 x 9 mm. | L 50 x 50 x 6 mm. | PL - 15 x 150 x 4.5 mm. THK. | PL - 75 x 9 mm. THK | PL - 9 mm. T | | |
| WH 300 x 300 x 10 x 15 mm. | L 50 x 50 x 6 mm. | PL - 15 x 300 x 4.5 mm. THK. | PL - 150 x 15 mm. THK | PL - 15 mm. T K. | | |
| SH 350 x 175 x 7 x 11 mm. | L 75 x 75 x 6 mm. | PL - 15 x 175 x 4.5 mm. THK. | PL - 85 x 9 mm. THK | PL - 9 mm. T | | |
| SH 400 x 200 x 8 x 13 mm. | L 75 x 75 x 6 mm. | PL - 15 x 200 x 4.5 mm. THK. | PL - 100 x 12 mm. THK | PL - 12 mm. T K. | | |
| SH 450 x 200 x 9 x 14 mm. | L 75 x 75 x 6 mm. | PL - 15 x 200 x 4.5 mm. THK. | PL - 100 x 12 mm. THK | PL - 12 mm. T K. | | |
| SH 500 x 200 x 10 x 16 mm. | L 75 x 75 x 6 mm. | PL - 15 x 200 x 4.5 mm. THK. | PL - 100 x 15 mm. THK | PL - 15 mm. T K. | | |
| SH 600 x 200 x 11 x 17 mm. | L 75 x 75 x 6 mm. | PL - 15 x 200 x 4.5 mm. THK. | PL - 100 x 15 mm. THK | PL - 15 mm. T K. | | |



| MABER A | PLATE A | PLATE B | WELD t1 | WELD t2 | REMARK |
|----------------------------|------------------------------|------------------|---------|---------|------------------|
| WH 100 x 100 x 6 x 8 mm. | PL - 15 x 100 x 4.5 mm. THK. | PL - 6 mm. THK. | 4 mm. | 6 mm. | |
| SH 150 x 75 x 5 x 7 mm. | PL - 15 x 75 x 4.5 mm. THK. | PL - 6 mm. THK. | 4 mm. | 7 mm. | |
| SH 150 x 100 x 6 x 9 mm. | PL - 15 x 100 x 4.5 mm. THK. | PL - 6 mm. THK. | 4 mm. | 9 mm. | |
| WH 150 x 150 x 7 x 10 mm. | PL - 15 x 150 x 4.5 mm. THK. | PL - 6 mm. THK. | 4 mm. | 10 mm. | -GROOVE WELD 45* |
| SH 200 x 100 x 5.5 x 8 mm. | PL - 15 x 100 x 4.5 mm. THK. | PL - 6 mm. THK. | 4 mm. | 8 mm. | |
| SH 250 x 125 x 6 x 9 mm. | PL - 15 x 125 x 4.5 mm. THK. | PL - 6 mm. THK. | 4 mm. | 9 mm. | |
| SH 300 x 150 x 6.5 x 9 mm. | PL - 15 x 150 x 4.5 mm. THK. | PL - 6 mm. THK. | 4 mm. | 9 mm. | |
| SH 350 x 175 x 7 x 11 mm. | PL - 15 x 175 x 4.5 mm. THK. | PL - 6 mm. THK. | 4 mm. | 11 mm. | |
| SH 400 x 200 x 8 x 13 mm. | PL - 15 x 200 x 4.5 mm. THK. | PL - 9 mm. THK. | 4 mm. | 13 mm. | |
| SH 500 x 200 x 10 x 16 mm. | PL - 15 x 200 x 4.5 mm. THK. | PL - 10 mm. THK. | 5 mm. | 16 mm. | |
| SH 600 x 200 x 11 x 17 mm. | PL - 15 x 200 x 4.5 mm. THK. | PL - 11 mm. THK. | 5 mm. | 17 mm. | |
| SH 700 x 300 x 13 x 24 mm. | PL - 15 x 300 x 4.5 mm. THK. | PL - 12 mm. THK. | 6 mm. | 24 mm. | |



รองศาสตราจารย์ ดร.ไมเชิด ศรีภูธร
อธิการบดีมหาวิทยาลัยเทคโนโลยีราชมงคลอีสาน

โครงการ
ปรับปรุงศูนย์เทคโนโลยีเพื่อการเรียนรู้
และพัฒนาทักษะด้านยานยนต์พลังงานใหม่ตรงวงจกร

มหาวิทยาลัยเทคโนโลยีราชมงคลอีสาน
นครราชสีมา

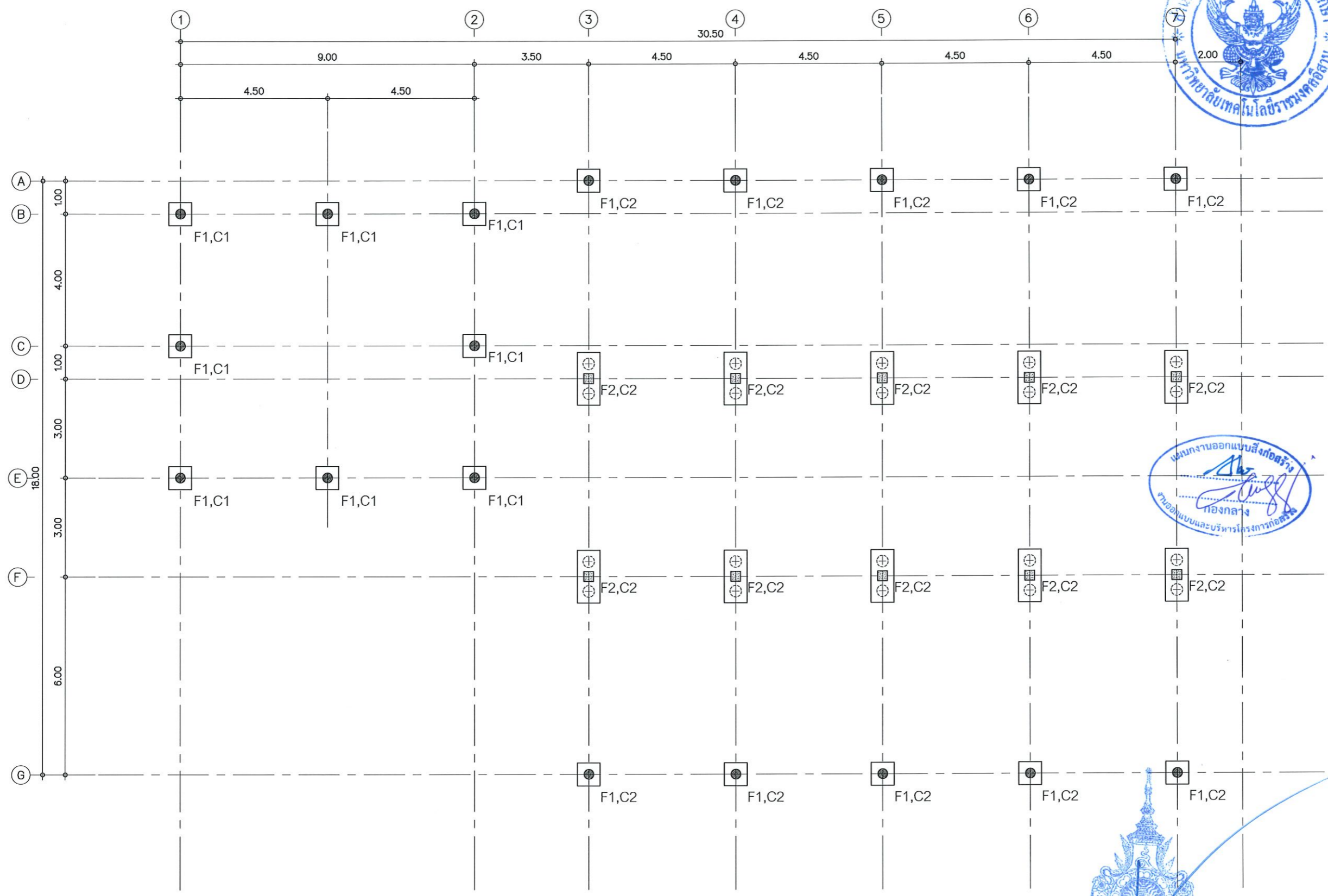
สถานที่ก่อสร้าง
มหาวิทยาลัยเทคโนโลยีราชมงคลอีสาน
744 ถ.สุรนารายณ์ ต.ในเมือง อ.เมือง จ.นครราชสีมา

| ลำดับชื่อ | เลขที่ใบประกอบวิชาชีพ | ลายเซ็น |
|--------------------|-----------------------|---------|
| ศิววรรณ ใจดี | ภ-ตบ.14380 | |
| เชิดวงษ์ ชาญณรงค์ | ภ-ตบ.18408 | |
| วิศวก์โครงการ | เลขที่ใบประกอบวิชาชีพ | ลายเซ็น |
| ชงศักดิ์ อธิวิเศษ | ภย.94920 | |
| วิศวก์ไฟฟ้า | เลขที่ใบประกอบวิชาชีพ | ลายเซ็น |
| ลายยันต์ ขอนจตุรธา | ภพภ.35961 | |
| วิศวก์สุขาภิบาล | เลขที่ใบประกอบวิชาชีพ | ลายเซ็น |

คำแนะนํา
แบบก่อสร้างนี้เป็นทรัพย์สินของมหาวิทยาลัยเทคโนโลยีราชมงคลอีสานนครราชสีมา หรือส่วนงานที่เกี่ยวข้อง ให้ถือจุดประสงค์และรายละเอียดการขออนุมัติมหาวิทยาลัยฯ เท่านั้น ห้ามนำไปใช้ในกิจการอื่นโดยไม่ได้รับอนุญาต

2. ให้ใช้ตัวอักษรที่กำหนดไว้เท่านั้น ห้ามวิเคราะแบบ
3. ระบุค่าในแบบหากขัดแย้งกับรายละเอียดในสถานที่จริงให้รับฟัง
ให้เจ้าของสถานที่ซึ่ง โดยผู้รับจ้างต้องได้รับอนุญาตจากสถาปนิกผู้ออกแบบ
4. ก่อนการปฏิบัติงานในสถานที่งาน ผู้รับจ้างต้องส่งมอบแบบ SHOP DRAWING ต่อผู้ควบคุมงานและคณะกรรมการตรวจ-การจ้างพิจารณาเพื่ออนุญาตก่อนการดำเนินงานทุกครั้ง

ตรวจ :
อนุมัติ :
แบบแปลน :
มาตรฐานงานโครงสร้าง (4)
DRAWN BY :
CHECK BY : DRAWING NO. ST-05
PRINTED DATE :



รองศาสตราจารย์ ดร. ไซยิต ศรีภูธร
 อธิการบดีมหาวิทยาลัยเทคโนโลยีราชมงคลอีสาน
 1
 แบบแปลนฐานจาก-ตอม่อ
 SCALE 1:125



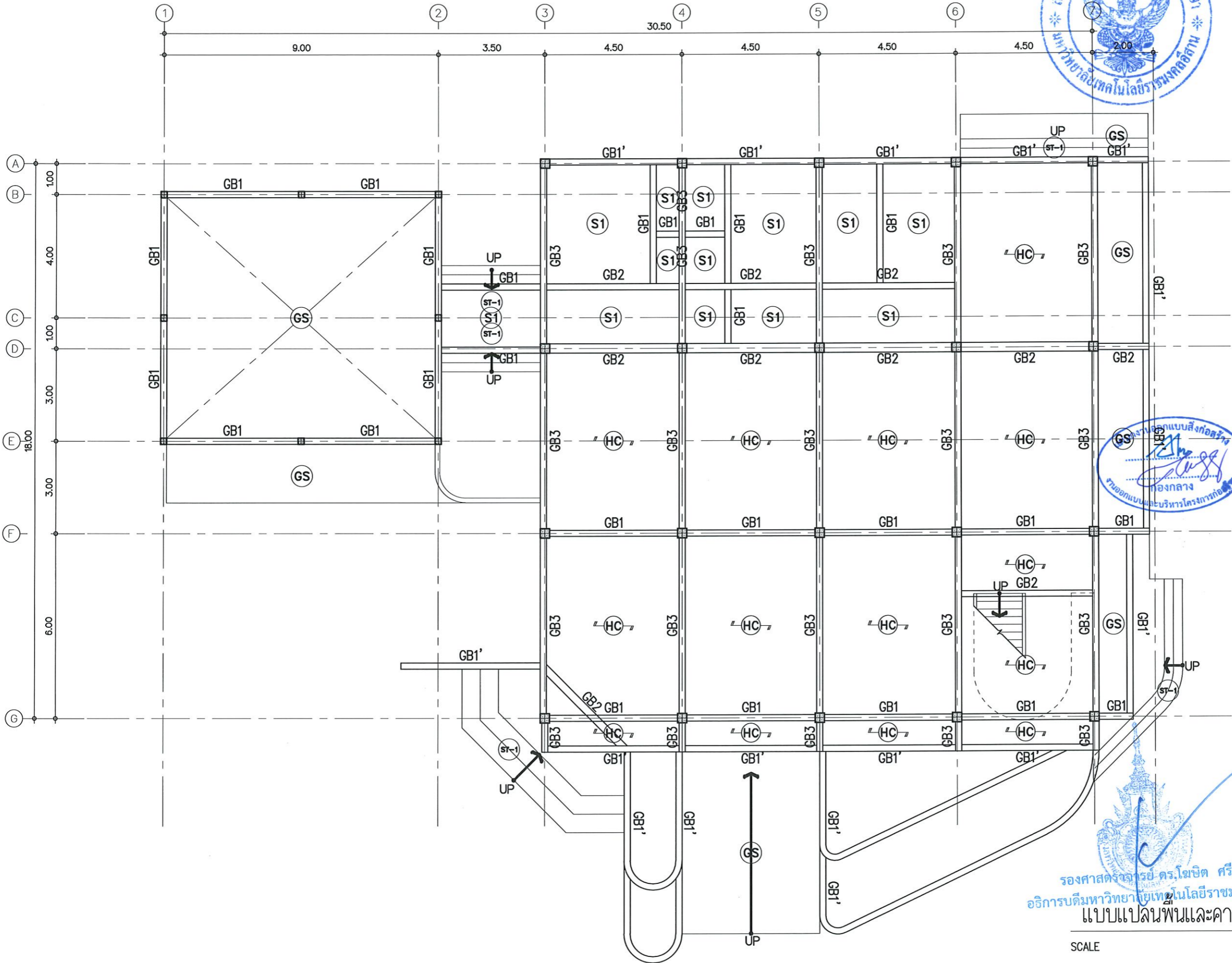
โครงการ
 ปรับปรุงศูนย์เทคโนโลยีเพื่อการเรียนรู้
 และพัฒนาทักษะด้านยานยนต์พลังงานใหม่ครบวงจร
 มหาวิทยาลัยเทคโนโลยีราชมงคลอีสาน
 นครราชสีมา

สถานที่ก่อสร้าง
 มหาวิทยาลัยเทคโนโลยีราชมงคลอีสาน
 744 ถ.สุรนารายณ์ อ.ในเมือง อ.เมือง จ.นครราชสีมา

| สถาปนิก | เลขทะเบียน ผู้ประกอบวิชาชีพ | รายชื่อ |
|--------------------------------------|---------------------------------------------|-------------|
| ศิวจรณ โฉมพิท | ภ-ธค.14380 | |
| เชิดณรงค์ โยธินธร | ภ-ธค.18488 | |
| วิศวกรโครงสร้าง ขจรศักดิ์ อธิวัระ | เลขทะเบียน ผู้ประกอบวิชาชีพ ภย.94920 | รายชื่อ |
| วิศวกรไฟฟ้า ลาอัยนต์ ขอนพุดชา | เลขทะเบียน ผู้ประกอบวิชาชีพ ภฟท.35961 | รายชื่อ |
| วิศวกรสถาปัตยกรรม | เลขทะเบียน ผู้ประกอบวิชาชีพ | รายชื่อ |

คำแนะนำ
 1. แบบแปลนนี้จัดทำขึ้นโดยมหาวิทยาลัยเทคโนโลยีราชมงคลอีสาน นครราชสีมา หรือหน่วยงานที่เกี่ยวข้อง เพื่อให้ข้อมูลและคำแนะนำแก่ผู้เกี่ยวข้องเท่านั้น ห้ามนำไปใช้ในโครงการอื่นโดยไม่ได้รับอนุญาต
 2. ให้ใช้ค่าตัวเลขที่กำหนดไว้เท่านั้น ห้ามริบจากแบบ
 3. ระวังการเปลี่ยนแปลงที่กระทำต่อแบบแปลนที่ส่งมอบให้ โดยผู้รับจ้างต้องได้รับอนุญาตจากสถาปนิกผู้ออกแบบ
 4. ก่อนการปฏิบัติงานในตอม่อ ผู้รับจ้างต้องส่งแบบ SHOP DRAWING ต่อผู้ควบคุมงานและคณะกรรมการตรวจ-การจ้างพิจารณาเพื่อขออนุมัติก่อนการดำเนินงานทุกครั้ง

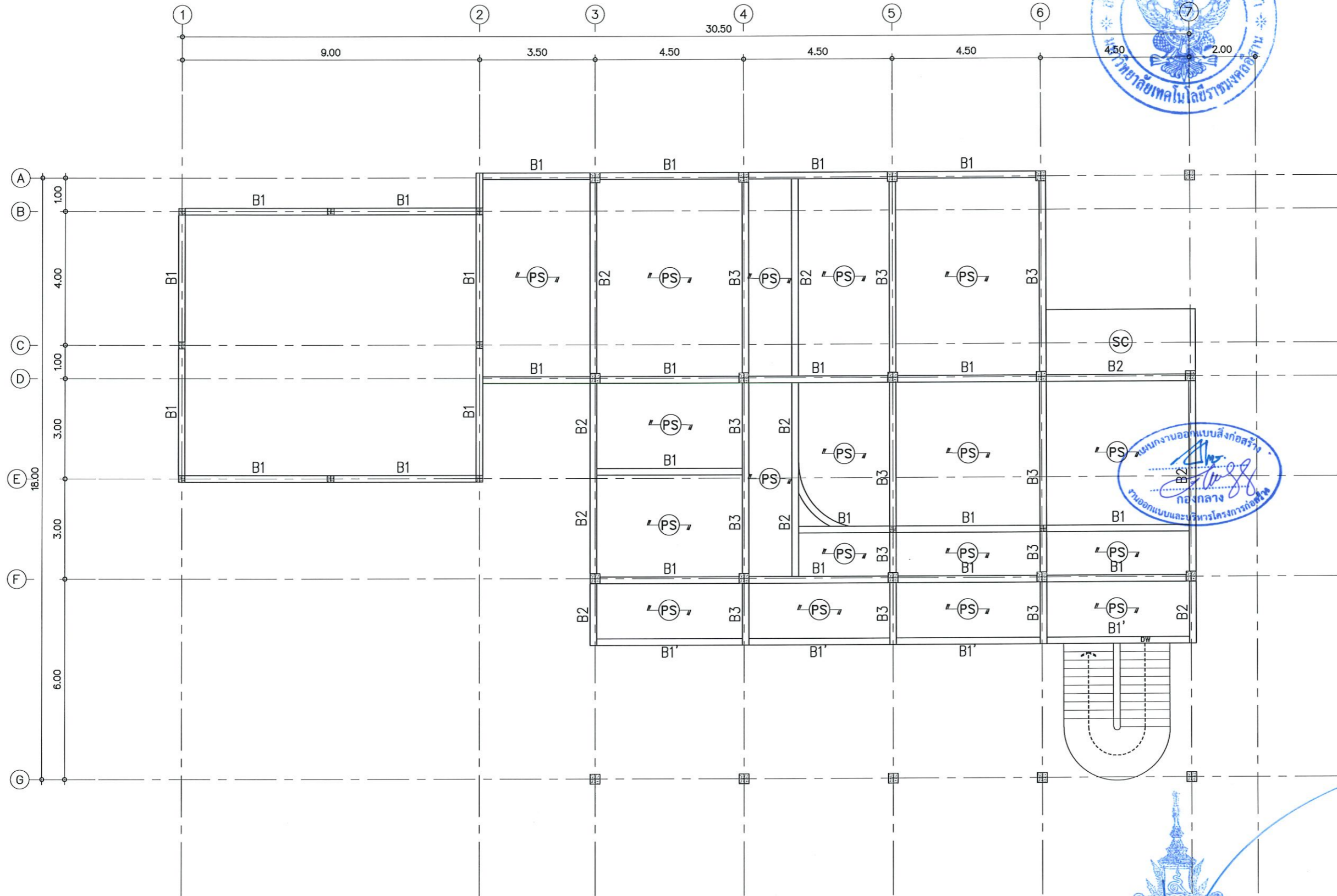
| | |
|---------------|---------------------|
| ตรวจ : | |
| อนุมัติ : | |
| แบบแปลน | แบบแปลนฐานจาก-ตอม่อ |
| DRAWN BY: | |
| CHECK BY: | DRAWING NO. |
| | ST-06 |
| PRINTED DATE: | |



รองศาสตราจารย์ ดร.ไพฑูริย์ ศรีภูธร
อธิการบดีมหาวิทยาลัยเทคโนโลยีราชมงคลธัญบุรี
แบบแปลนพื้นและคานชั้น 1

SCALE 1:125

| | | |
|-------------------------------------------------------------------------------------------------------------------------------------------------------------------------------------------------------|-----------------------|--------------------------------------------------------------------------------------|
|  | | |
| โครงการ | | |
| ศึกษาระดับปริญญาตรี สาขาวิชาสถาปัตยกรรมศาสตร์ และพัฒนาทักษะด้านสถาปัตย์งานในโครงการจริง | | |
| มหาวิทยาลัยเทคโนโลยีราชมงคลธัญบุรี นครราชสีมา | | |
| สถานที่ก่อสร้าง | | |
| มหาวิทยาลัยเทคโนโลยีราชมงคลธัญบุรี 744 ถนนพหลโยธิน ต.ในเมือง อ.เมือง จ.นครราชสีมา | | |
| สถาปนิก | เลขที่ใบอนุญาตวิชาชีพ | ลายเซ็น |
| ศิริวรรณ ใจโต | ภ-สถ.14380 |  |
| เขตพิเศษ | ใบอนุญาตวิชาชีพ | ลายเซ็น |
| วิศวกรโครงสร้าง | เลขที่ใบอนุญาตวิชาชีพ | ลายเซ็น |
| อัจฉริย ฤทธิระ | ภย.94920 |  |
| วิศวกรไฟฟ้า | เลขที่ใบอนุญาตวิชาชีพ | ลายเซ็น |
| สุวัฒน์ สอนทุดชา | ภฟ.35961 |  |
| วิศวกรสถาปัตย์ | เลขที่ใบอนุญาตวิชาชีพ | ลายเซ็น |
| | | |
| คำแนะนำ 1. แบบแปลนนี้จัดทำขึ้นเพื่อใช้ในการเรียนการสอนวิชาสถาปัตยกรรมศาสตร์ในโครงการจริง ใช้เพื่อจุดประสงค์ด้านความรู้และการออกแบบเท่านั้น ห้ามนำไปใช้ในเชิงพาณิชย์โดยไม่ได้รับอนุญาต | | |
| 2. ให้ใช้วัสดุและสีที่ทนทานไว้ก่อน ห้ามฉีกขาดแบบ | | |
| 3. ระยะเวลาในการแปลนนี้ขึ้นอยู่กับระยะเวลาที่จริงให้พร้อม ให้ไว้กับสถานที่จริง โดยผู้รับจ้างต้องได้รับอนุญาต จากสถาปนิกผู้ออกแบบ | | |
| 4. ก่อนการปฏิบัติงานในแต่ละงาน ผู้รับจ้างต้องส่งแบบ SHOP DRAWING ต่อผู้ควบคุมงานและคณะกรรมการตรวจ- การจ้างที่หาหน้าเพื่อขอรับอนุญาตก่อนดำเนินการก่อสร้าง | | |
| ตรวจ : | | |
| อนุมัติ : | | |
| แบบแปลน | | |
| แบบแปลนพื้นและคานชั้น 1 | | |
| DRAWN BY: | | |
| CHECK BY: | DRAWING NO. | |
| | ST-07 | |
| PRINTED DATE: | | |

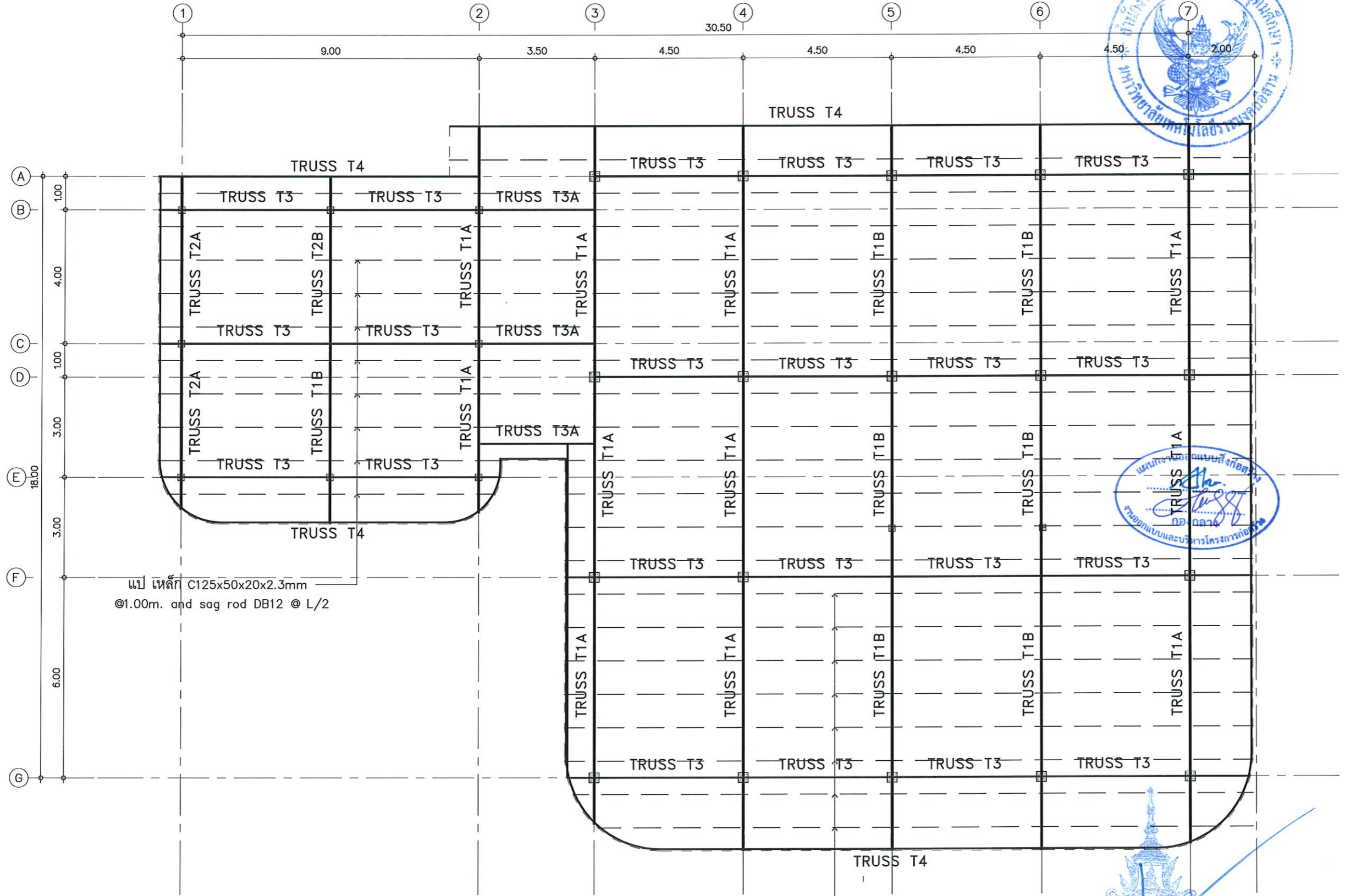
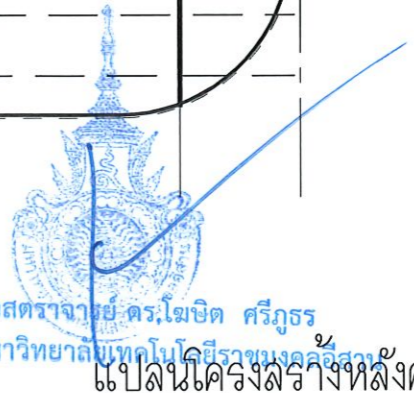


รองศาสตราจารย์ ดร. วัฒนชัย ตรีภู่
อธิการบดีมหาวิทยาลัยศิลปากร



SCALE 1:125

| | | |
|-----------------------------------------------------------------------------------------------------------------------------------------------------------------------------------------------------------------------------------------------------------------------------------------------------------------------------------------------------------------------------------------------------------------------------------------------------------------------------------------------------------------------------------------------------------------------------------------------------------------------|-----------------------|---------|
| | | |
| โครงการ | | |
| ปรับปรุงศูนย์เทคโนโลยีเพื่อการเรียนรู้ และพัฒนาทักษะด้านยานยนต์พลังงานใหม่ตจว.จ. | | |
| มหาวิทยาลัยเทคโนโลยีราชมงคลธัญบุรี นครราชสีมา | | |
| สถานที่ก่อสร้าง | | |
| มหาวิทยาลัยเทคโนโลยีราชมงคลธัญบุรี 744 ถ.สุรนารายณ์ ต.ในเมือง อ.เมือง จ.นครราชสีมา | | |
| สถาปนิก | เลขที่ใบอนุญาตวิชาชีพ | วิชาชีพ |
| ศิริวรรณ โจ๊ะโท | ภ-สถ.14380 | |
| เขตคนหน้า โยธินธร | ภ-สถ.18489 | |
| วิศวกรโครงสร้าง | เลขที่ใบอนุญาตวิชาชีพ | วิชาชีพ |
| ขจรศักดิ์ อธิวัชร | ภย.94920 | |
| วิศวกรไฟฟ้า | เลขที่ใบอนุญาตวิชาชีพ | วิชาชีพ |
| ลายันต์ ขอนจรูญ | ภฟก.35961 | |
| วิศวกรสถาปัตยกรรม | เลขที่ใบอนุญาตวิชาชีพ | วิชาชีพ |
| | | |
| คำแนะนํา | | |
| <p>แบบก่อสร้างนี้เป็นทรัพย์สินของมหาวิทยาลัยเทคโนโลยีราชมงคลธัญบุรี นครราชสีมา หรือส่วนงานที่เกี่ยวข้อง ใช้เพื่อจุดประสงค์ตามความตกลงการยอมรับมหาวิทยาลัยฯ เท่านั้น ห้ามนำไปใช้ในกิจการอื่นนอกเหนือจากนี้</p> <p>2. ให้ใช้ตัวอักษรที่กำหนดไว้เท่านั้น ห้ามวิจาจนแบบ</p> <p>3. ระยะเวลาในการแก้ไขแบบหรือเปลี่ยนแปลงแบบจะขึ้นอยู่กับสถานที่ก่อสร้างที่แจ้งไว้เท่านั้น ไม่เกี่ยวข้องกับสถานที่จริง โดยผู้รับจ้างต้องได้รับอนุญาตจากสถาปนิกผู้ออกแบบ</p> <p>4. ก่อนการปฏิบัติงานในสถานที่งาน ผู้รับจ้างต้องส่งมอบแบบ SHOP DRAWING ต่อผู้ควบคุมงานและคณะกรรมการตรวจ-การจ้างพิจารณาเพื่อขออนุมัติก่อนการดำเนินการตามแบบ</p> | | |
| ตรวจ : | | |
| อนุมัติ : | | |
| แบบแปลน | | |
| แบบแปลนพื้นและคานชั้น 2 | | |
| DRAWN BY: | | |
| CHECK BY: | DRAWING NO. | |
| | ST-08 | |
| PRINTED DATE: | | |



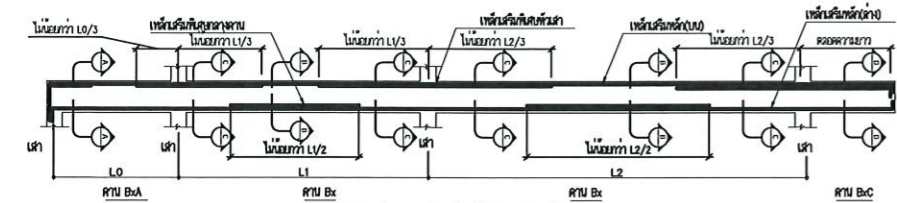
รองศาสตราจารย์ ดร.ไพฑิฑิต ศรีภูธร
อธิการบดีมหาวิทยาลัยเทคโนโลยีราชมงคลศรีสุทโธ
แปลนโครงสร้างหลังคา

SCALE 1:125

| | | |
|-------------------------------------------------------------------------------------------------------------------------------------------------------------------------------------------------------------------------------------------------------------------------------------------------------------------------------------------------------------------------------------------------------------------------------------------------------------------------------------------------------------------------------------------------------------------------------------------------------|-----------------------|---------|
| | | |
| โครงการ | | |
| ปรับปรุงสมุดบันทึกเพื่อการศึกษา และพัฒนาทักษะด้านช่างเทคนิคในงานในนครราชสีมา | | |
| มหาวิทยาลัยเทคโนโลยีราชมงคลธัญบุรี นครราชสีมา | | |
| สถานที่ก่อสร้าง | | |
| มหาวิทยาลัยเทคโนโลยีราชมงคลธัญบุรี 744 ถ.สุรนารายณ์ ต.ในเมือง อ.เมือง จ.นครราชสีมา | | |
| สถาปนิก | เลขที่ใบอนุญาตวิชาชีพ | วิชาชีพ |
| ศิริวรรณ ใจดี | ภ-ธ.14380 | |
| เขตพงษ์ โยธินรงค์ | ภ-ธ.18489 | |
| วิศวกรโครงสร้าง | เลขที่ใบอนุญาตวิชาชีพ | วิชาชีพ |
| จงศักดิ์ อธิวัระ | ภ.ย.94920 | |
| วิศวกรไฟฟ้า | เลขที่ใบอนุญาตวิชาชีพ | วิชาชีพ |
| ลายันต์ ขอนหลุ่ซ่า | ภ.พ.ก.35981 | |
| วิศวกรสุขาภิบาล | เลขที่ใบอนุญาตวิชาชีพ | วิชาชีพ |
| | | |
| คำแนะนำ | | |
| <p>แบบก่อสร้างนี้เป็นทรัพย์สินของมหาวิทยาลัยเทคโนโลยีราชมงคลธัญบุรี นครราชสีมา หรือหน่วยงานที่เกี่ยวข้อง ใช้เพื่อวัตถุประสงค์ด้านวิชาการของมหาวิทยาลัย ข่าเท่านั้น ห้ามนำไปใช้ในกิจการอื่นโดยไม่ได้รับอนุญาต</p> <p>2. ให้ใช้วัสดุตามที่กำหนดไว้เท่านั้น ห้ามใช้จากแบบ</p> <p>3. ระวังค่าใช้แบบหากขัดแย้งกับรายละเอียดสถานที่จริงให้รับ ใช้ค่ากับสถานที่จริง โดยผู้รับจ้างต้องติดต่อขออนุญาต จากสถาปนิกผู้ออกแบบ</p> <p>4. ก่อนการปฏิบัติงานในและงาน ผู้รับจ้างต้องขอแบบ SHP DRAWING ต่อผู้ควบคุมงานและคณะกรรมการตรวจ การจ้างพิจารณาเพื่อขออนุญาตก่อนการดำเนินงานทุกครั้ง</p> | | |
| ตรวจ : | | |
| อนุมัติ : | | |
| แบบแสดง | | |
| แปลนโครงสร้างหลังคา | | |
| DRAWN BY: | | |
| CHECK BY: | DRAWING NO. | |
| | ST-09 | |
| PRINTED DATE: | | |

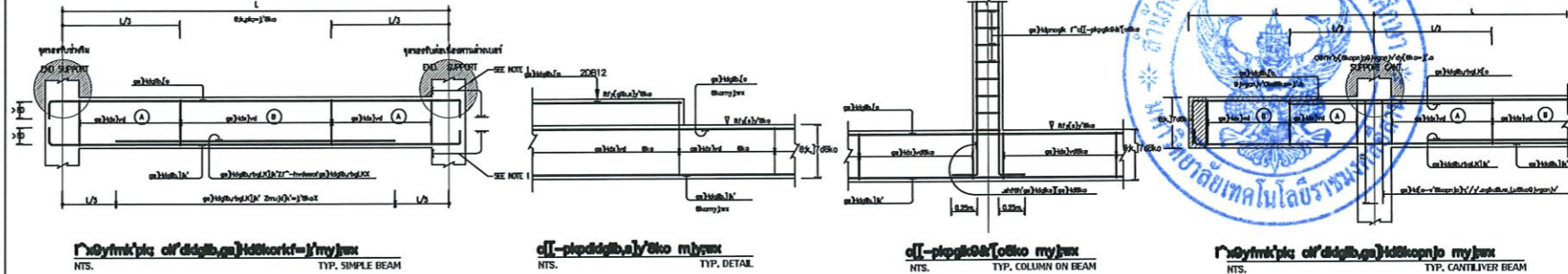
ข้อกำหนดทั่วไปการเสริมเหล็กเสริมพิเศษ (สพศ.)

ข้อกำหนดการเสริมเหล็กเสริมพิเศษ (สพศ.) เพื่อรับโมเมนต์บวกช่วงกลางคาน และรับโมเมนต์ลบในช่วงหัวคาน ให้เสริมเหล็กความยาวไม่น้อยกว่าข้อกำหนด ตามรูปด้านล่างนี้ ในกรณีให้เสริมเหล็กเสริมพิเศษตามข้อกำหนดให้หัวคานบริเวณนี้เสริมเหล็กตามหลัก(สพศ.)ของงานที่มากกว่า



รายละเอียดการเสริมเหล็กเสริมพิเศษในคาน

* หมายถึง ขอบคาน
 คาน Bx หมายถึง การจุดยึดคาน บริเวณใต้คานเสริมแบบเดียวกับรูปตัด A-A ของคานยาวคาน
 คาน Bc หมายถึง คานยึดจุดยึดคานเสริมแบบเดียวกับรูปตัด C-C
 คาน Bx หมายถึง คานที่ยึดคานเสริมแบบเดียวกับคานเสริมแบบเดียวกับรูปตัด Bx
 คาน Bc หมายถึง คานที่ยึดคานเสริมแบบเดียวกับคานเสริมแบบเดียวกับรูปตัด Bc
 คาน Bx ให้ใช้ตามข้อกำหนดข้างต้น
 คาน Bc ให้ใช้ตามข้อกำหนดข้างต้น



NOTE:
 1. กรณีเหล็กเสริมยาวไม่เต็มถึง โองออกสลับในเสาหรือคานน้อยกว่า ๑ เท่าของ เส้นผ่าศูนย์กลางเหล็กเสริม
 2. การล่อทาบเหล็กทั่วไป ให้สูงเหล็กที่น้อยกว่า (อยู่ล่าง) ทาบกับเหล็กที่มากกว่า (อยู่บน)



โครงการ
 ปรับปรุงจุดรับน้ำหนักเพื่อกองหรือขน
 และรับน้ำหนักขนถ่ายขนถ่ายสินค้าใหม่ตรงบริเวณ

มหาวิทยาลัยเทคโนโลยีราชมงคลธัญบุรี
 นครราชสีมา

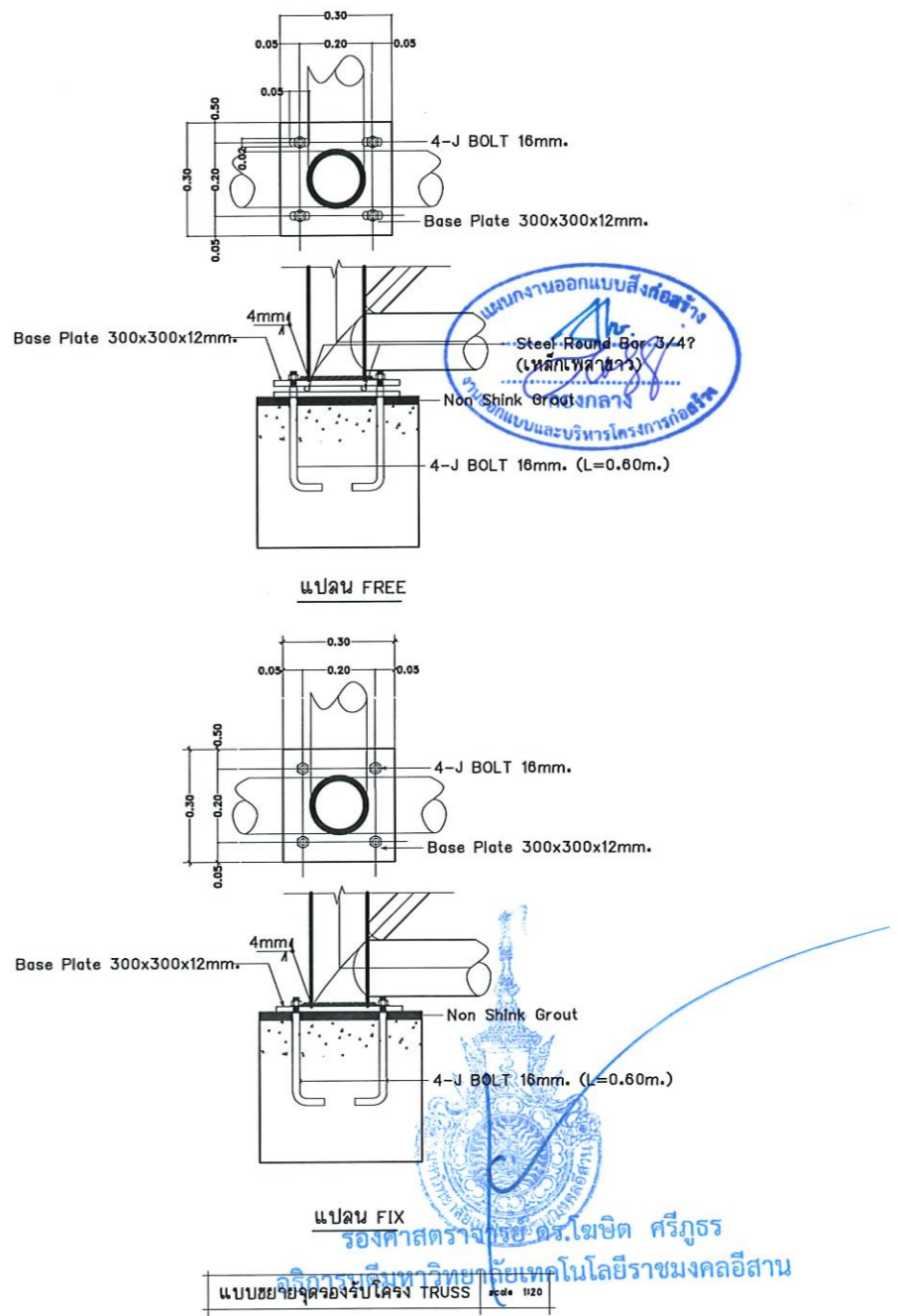
สถานที่ก่อสร้าง
 มหาวิทยาลัยเทคโนโลยีราชมงคลธัญบุรี
 744 ถนนราชสีมา ๓ ในเมือง หนองบัวลำภู

| สถาปนิก | บรรณารักษ์ | ช่างเขียน |
|-------------------|------------|-----------|
| ศิริวรรณ ใจดี | ภ-ธ.14390 | |
| เพ็ญศรี ใจดี | ภ-ธ.18489 | |
| วิศวกรโครงสร้าง | บรรณารักษ์ | ช่างเขียน |
| จางศักดิ์ อธิวัตร | ภ.๑4920 | |
| วิศวกรไฟฟ้า | บรรณารักษ์ | ช่างเขียน |
| ลายันต์ อ่อนจุฑา | ภ.ภ.35961 | |
| วิศวกรสุขาภิบาล | บรรณารักษ์ | ช่างเขียน |

คำแนะนำ
 แบบแปลนนี้เป็นทรัพย์สินของมหาวิทยาลัยเทคโนโลยีราชมงคลธัญบุรี นครราชสีมา หรือหน่วยงานที่เกี่ยวข้อง
 ใช้เพื่อประโยชน์ของงานก่อสร้างเท่านั้น ห้ามทำซ้ำโดยไม่ได้รับอนุญาต
 2. ให้ใช้ตามคำสั่งที่กำหนดไว้เท่านั้น ห้ามแก้ไขแบบ
 3. ระวังการเปลี่ยนแปลงแบบหรือรายละเอียดงานที่จริงที่ปรับปรุงให้ตรงกับสถานที่จริง โดยผู้รับจ้างต้องได้รับอนุญาตจากสถาปนิกผู้ออกแบบ
 4. ก่อนการปฏิบัติงานในแต่ละงาน ผู้รับจ้างต้องส่งมอบแบบ SHOP DRAWING ต่อผู้ควบคุมงานและคณะกรรมการตรวจสอบการจ้างพิจารณาเพื่ออนุมัติก่อนการดำเนินงานทุกครั้ง

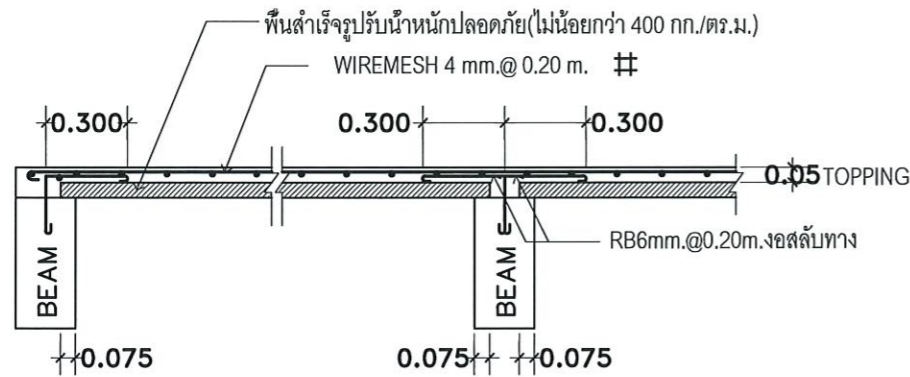
ตรวจ :
 อนุมัติ :
 แบบแปลน :
 แบบขยายงานโครงสร้าง 1
 DRAWN BY:
 CHECK BY: DRAWING NO.
 ST-10
 PRINTED DATE:

| | C1 | C2 |
|-------------------|----|----|
| ชั้น 1-ชั้นหลังคา | | |
| ชั้น 1-ชั้น 2 | | |
| ต่อม่อ-ชั้น 1 | | |



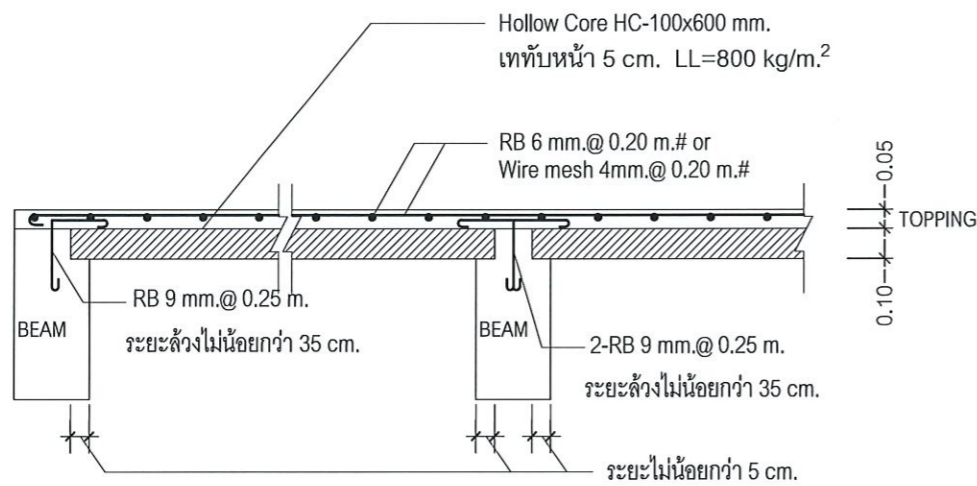
แบบขยาย เสา scale 1:20

แบบแปลน
 วิศวกรโครงสร้าง ธีรวัฒน์ ศรีภูธร
 ภาควิชาวิศวกรรมโยธา วิทยาลัยเทคโนโลยีราชมงคลธัญบุรี



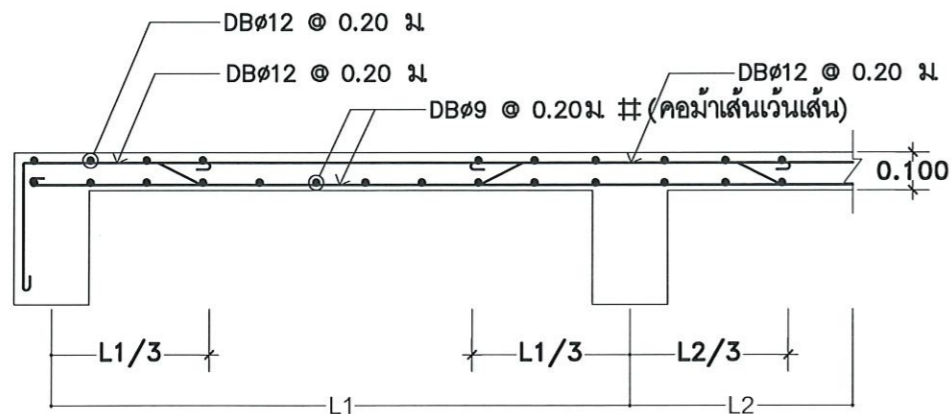
แบบขยายพื้น PS

scale 1:20



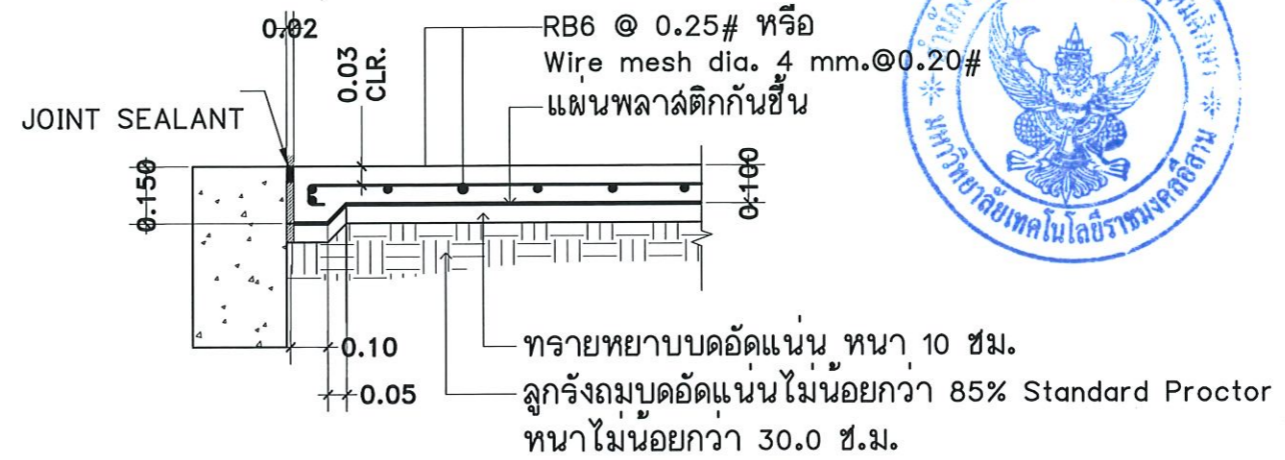
แบบขยายพื้น HC

scale 1:20



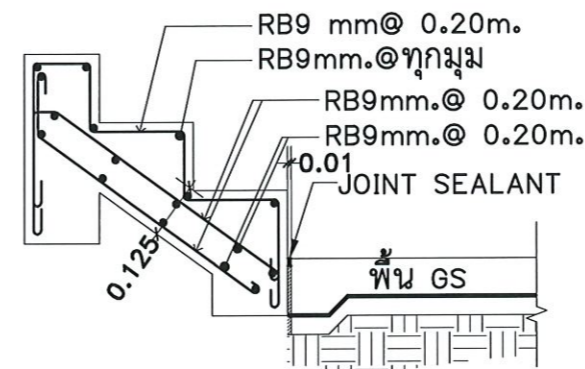
แบบขยายพื้น S1

scale 1:25



แบบขยายพื้น GS

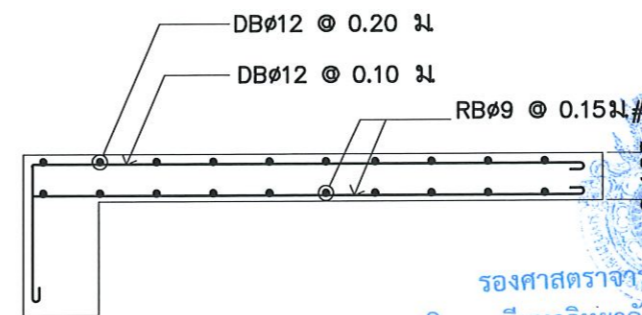
scale 1:25



แบบขยายบันได-ST1

scale 1:25

(EXT.)



แบบขยายพื้น S2

scale 1:25



โครงการ

ปรับปรุงหน้าชั้นเรียน
และพิมพ์หน้าชั้นเรียนในโครงการ

มหาวิทยาลัยเทคโนโลยีราชมงคลธัญบุรี
นครราชสีมา

สถานที่ก่อสร้าง

มหาวิทยาลัยเทคโนโลยีราชมงคลธัญบุรี
744 ถนนพหลโยธิน ต.ในเมือง อ.เมือง จ.นครราชสีมา

| สถาปนิก | เลขที่ใบอนุญาตวิชาชีพ | นาย |
|------------------|-----------------------|-----|
| ศิริวรรณ ใจโพธิ์ | ภ-ธล14300 | |
| เพ็ญพรม ใจโพธิ์ | ภ-ธล18489 | |
| วิศวกรโครงสร้าง | เลขที่ใบอนุญาตวิชาชีพ | นาย |
| สงกรานต์ ใจโพธิ์ | ภย94920 | |
| วิศวกรไฟฟ้า | เลขที่ใบอนุญาตวิชาชีพ | นาย |
| สาวิตรี ขอนทุตยา | ภพ135961 | |
| วิศวกรสถาปัตย์ | เลขที่ใบอนุญาตวิชาชีพ | นาย |

คำแนะนำ

- แบบก่อสร้างนี้จัดทำขึ้นเพื่อใช้ในการก่อสร้างอาคารเรียนในโครงการ
ใช้เพื่อระบุและตรวจสอบการก่อสร้างอาคารเรียนเท่านั้น
ห้ามนำไปใช้เพื่อการอื่นโดยไม่ได้รับอนุญาต
- ให้ใช้ตามวิธีกำหนดไว้เท่านั้น ห้ามดัดแปลง
- ระบอบการดำเนินงานก่อสร้างอาคารเรียนในโครงการให้ปฏิบัติตาม
ให้ไว้และปฏิบัติตามระเบียบของโครงการที่ได้รับอนุญาต
จากสถาบันผู้จัดทำแบบ
- ก่อนการปฏิบัติงานในแต่ละงาน ผู้รับจ้างต้องส่งแบบ
SACP DRAWING ด้วยผู้ควบคุมงานและคณะกรรมการตรวจ
การจ้างพิจารณาเพื่ออนุมัติก่อนดำเนินการดำเนินงานก่อสร้าง

ตรวจ :

อนุมัติ :

แบบส่ง

แบบขยายงานโครงสร้าง 2

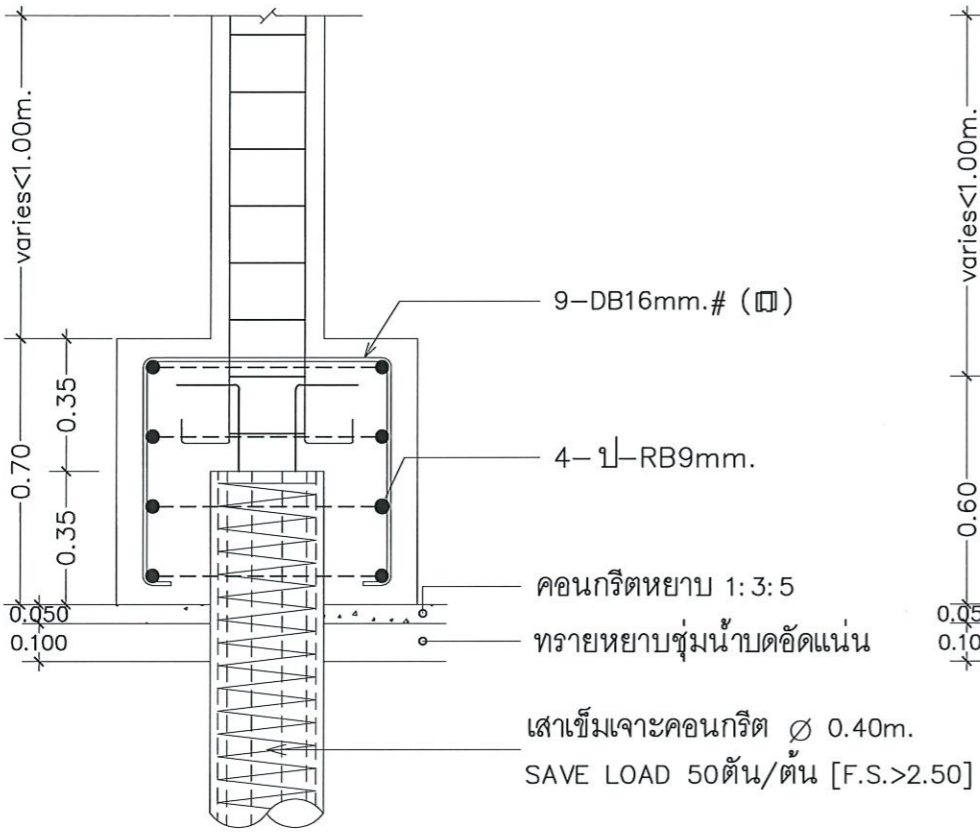
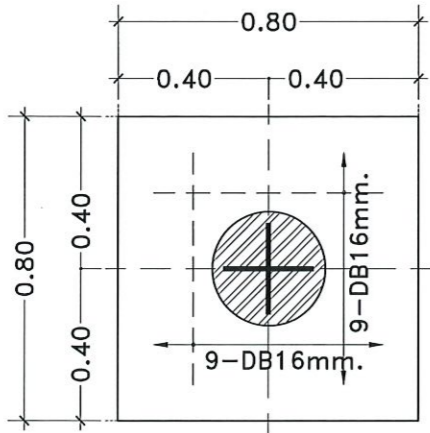
DRAWN BY:

CHECK BY:

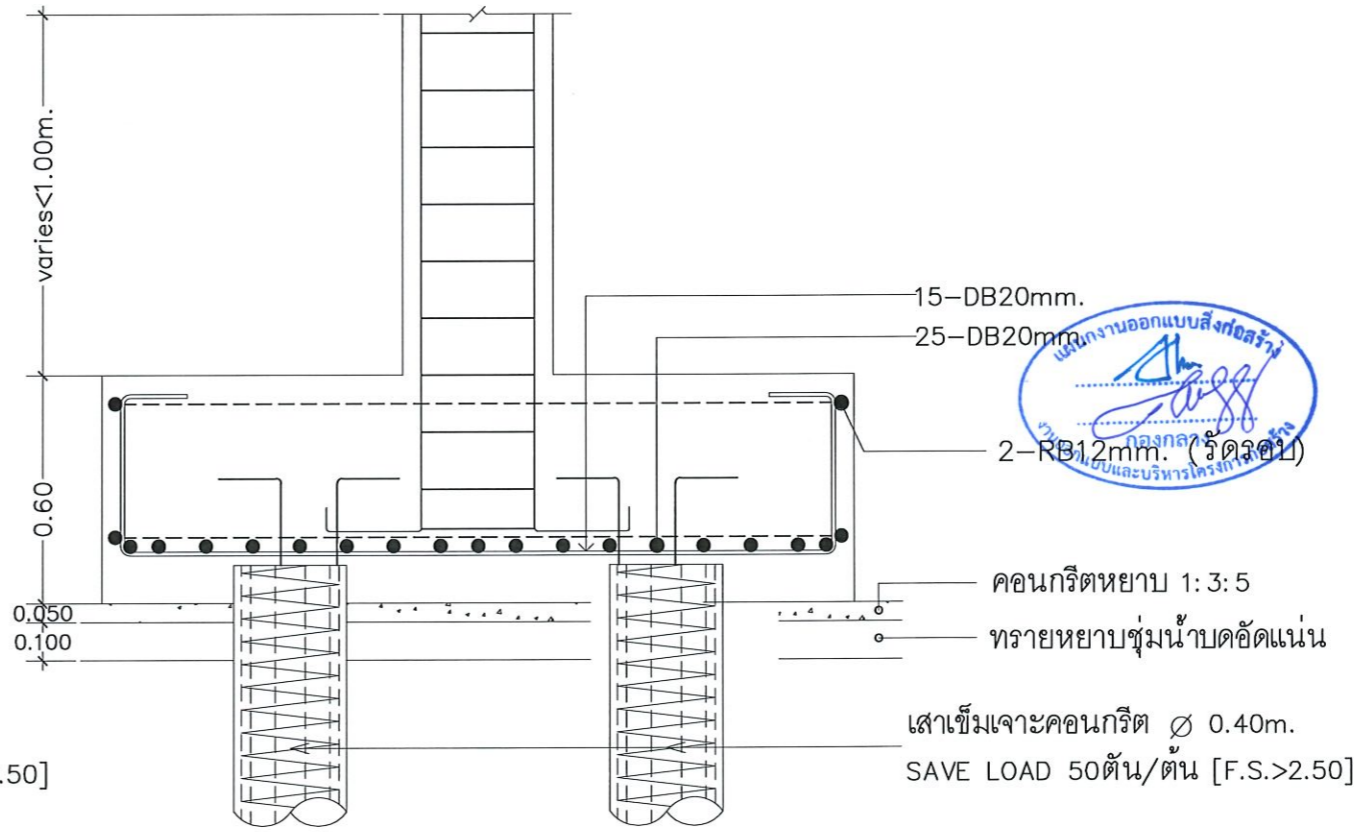
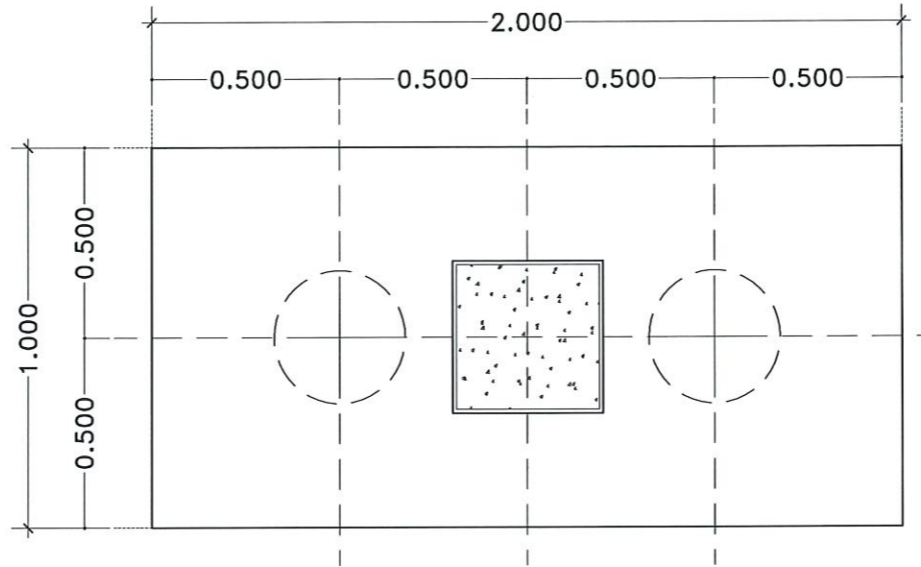
DRAWING NO.

ST-11

PRINTED DATE:



แบบขยาย F1' scale 1:20



แบบขยาย F2 scale 1:20



รองศาสตราจารย์ ดร.วิชิต ศรีภูธร
อธิการบดีมหาวิทยาลัยเทคโนโลยีราชมงคลศรี...

โครงการ
ปรับปรุงศูนย์เทคโนโลยีเพื่อเกษตรกรรม
และพัฒนากิจการค้ายานยนต์ในงานใหม่ครบวงจร

มหาวิทยาลัยเทคโนโลยีราชมงคลศรี
นครราชสีมา

สถานที่ก่อสร้าง
มหาวิทยาลัยเทคโนโลยีราชมงคลศรี
744 ถ.สุรนายณ์ อ.ในเมือง อ.เมือง จ.นครราชสีมา

| สถาปนิก | เลขที่ใบ ประกอบวิชาชีพ | วิชาชีพ |
|---------------------------------------|---------------------------|---------|
| ศิริวรรณ โง้วเท | ภ-สถ.14380 | วิชาชีพ |
| เทอดพงษ์ ไชยภรต | ภ-สถ.18488 | วิชาชีพ |
| วิศวกรโครงสร้าง อรรถสิทธิ์ อธิวิระ | ภ.ย.94920 | วิชาชีพ |
| วิศวกรไฟฟ้า ลาวัณย์ ชอนพุดซา | ภ.ฟ.ก.35981 | วิชาชีพ |
| วิศวกรสุขาภิบาล | | วิชาชีพ |

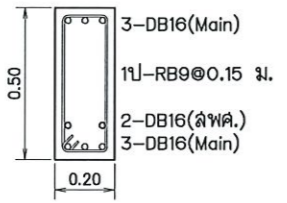
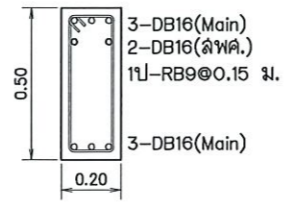
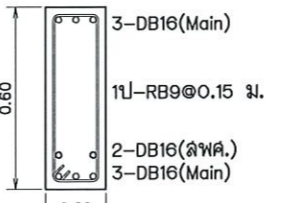
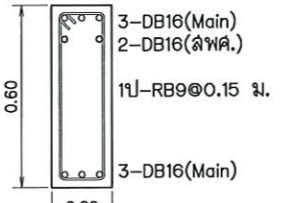
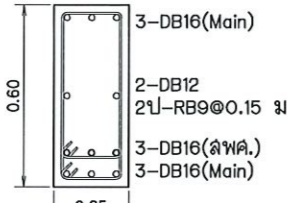
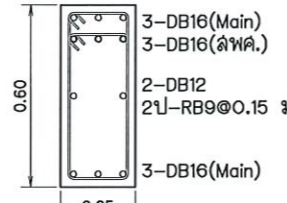
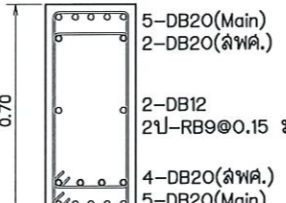
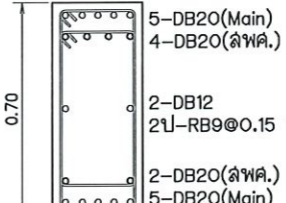
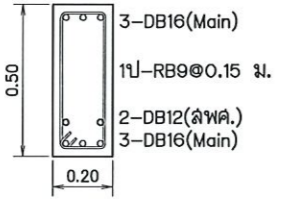
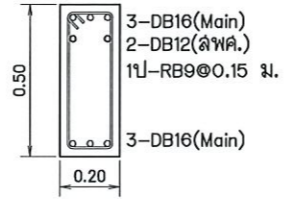
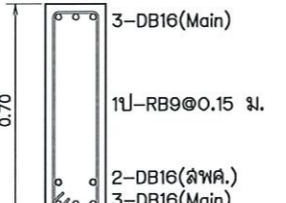
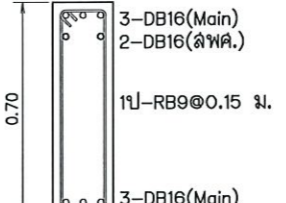
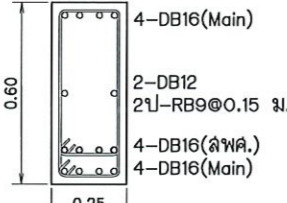
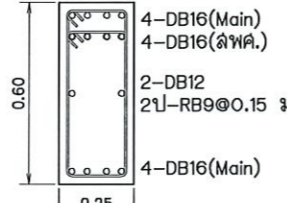

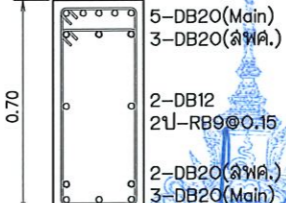
คำแนะนํา
แบบก่อสร้างนี้เป็นทรัพย์สินของมหาวิทยาลัยเทคโนโลยี
ราชมงคลศรีนครราชสีมา หรือหน่วยงานที่เกี่ยวข้อง
ใช้เพื่อวัตถุประสงค์ตามความต้องการของมหาวิทยาลัย เท่านั้น
ห้ามไปใช้ในกิจการอื่นอันมิได้ระบุทุกข้อ

2. ให้ได้ค่าเฉลี่ยที่กำหนดไว้เท่านั้น ห้ามวิจาจากแบบ

3. ระวังการเปลี่ยนแปลงแบบหรือแก้ไขแบบในสถานที่จริงให้สัมพันธ์
กับแบบที่ส่งมา โดยผู้รับจ้างต้องแจ้งรับอนุญาต
จากสถาปนิกผู้ออกแบบ

4. ก่อการปฏิบัติงานในตึกงาน ผู้รับจ้างต้องส่งมอบ
SHOP DRAWING ต่อผู้ควบคุมงานและคณะกรรมการตรวจ-
การจ้างพิจารณาเพื่อออกอนุมัติก่อนการดำเนินการเป็นงานสุดท้าย

| | |
|-----------------------|-------------|
| ตรวจ : | |
| อนุมัติ : | |
| แบบแปลน | |
| แบบขยายงานโครงสร้าง 3 | |
| DRAWN BY: | |
| CHECK BY: | DRAWING NO. |
| | ST-12 |
| PRINTED DATE: | |

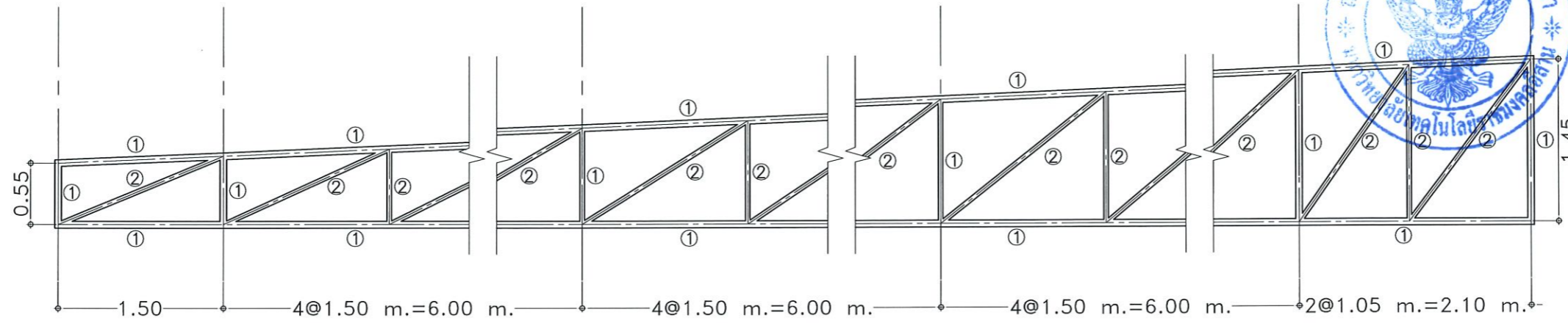
| | | | | | |
|------------|-------------------------------------------------------------------------------------------------------------------------------------------------------------------------|--------------------------------------------------------------------------------------------------------------------------------------------------------------------------|-------------|--------------------------------------------------------------------------------------------------------------------------------------------------------------------------------------------|--------------------------------------------------------------------------------------------------------------------------------------------------------------------------------------------|
| | ช่วงกลางคาน | ช่วงหัวเสา | | ช่วงกลางคาน | ช่วงหัวเสา |
| GB1 |  <p>3-DB16(Main) 1ป-RB9@0.15 ม. 2-DB16(ลพค.) 3-DB16(Main)</p> |  <p>3-DB16(Main) 2-DB16(ลพค.) 1ป-RB9@0.15 ม. 3-DB16(Main)</p> | GB1' |  <p>3-DB16(Main) 1ป-RB9@0.15 ม. 2-DB16(ลพค.) 3-DB16(Main)</p> |  <p>3-DB16(Main) 2-DB16(ลพค.) 1ป-RB9@0.15 ม. 3-DB16(Main)</p> |
| | ช่วงกลางคาน | ช่วงหัวเสา | | ช่วงกลางคาน | ช่วงหัวเสา |
| GB2 |  <p>3-DB16(Main) 2-DB12 2ป-RB9@0.15 ม. 3-DB16(ลพค.) 3-DB16(Main)</p> |  <p>3-DB16(Main) 3-DB16(ลพค.) 2-DB12 2ป-RB9@0.15 ม. 3-DB16(Main)</p> | GB3 |  <p>5-DB20(Main) 2-DB20(ลพค.) 2-DB12 2ป-RB9@0.15 ม. 4-DB20(ลพค.) 5-DB20(Main)</p> |  <p>5-DB20(Main) 4-DB20(ลพค.) 2-DB12 2ป-RB9@0.15 ม. 2-DB20(ลพค.) 5-DB20(Main)</p> |
| | ช่วงกลางคาน | ช่วงหัวเสา | | ช่วงกลางคาน | ช่วงหัวเสา |
| B1 |  <p>3-DB16(Main) 1ป-RB9@0.15 ม. 2-DB12(ลพค.) 3-DB16(Main)</p> |  <p>3-DB16(Main) 2-DB12(ลพค.) 1ป-RB9@0.15 ม. 3-DB16(Main)</p> | B1' |  <p>3-DB16(Main) 1ป-RB9@0.15 ม. 2-DB16(ลพค.) 3-DB16(Main)</p> |  <p>3-DB16(Main) 2-DB16(ลพค.) 1ป-RB9@0.15 ม. 3-DB16(Main)</p> |
| | ช่วงกลางคาน | ช่วงหัวเสา | | ช่วงกลางคาน | ช่วงหัวเสา |
| B2 |  <p>4-DB16(Main) 2-DB12 2ป-RB9@0.15 ม. 4-DB16(ลพค.) 4-DB16(Main)</p> |  <p>4-DB16(Main) 4-DB16(ลพค.) 2-DB12 2ป-RB9@0.15 ม. 4-DB16(Main)</p> | B3 |  <p>3-DB20(Main) 2-DB20(ลพค.) 2-DB12 2ป-RB9@0.15 ม. 3-DB20(ลพค.) 5-DB20(Main)</p> |  <p>5-DB20(Main) 3-DB20(ลพค.) 2-DB12 2ป-RB9@0.15 ม. 2-DB20(ลพค.) 3-DB20(Main)</p> |



รองศาสตราจารย์ ดร. ธีรภัทร ธีรภัทร
อธิการบดีมหาวิทยาลัยเทคโนโลยีราชมงคลอีสาน

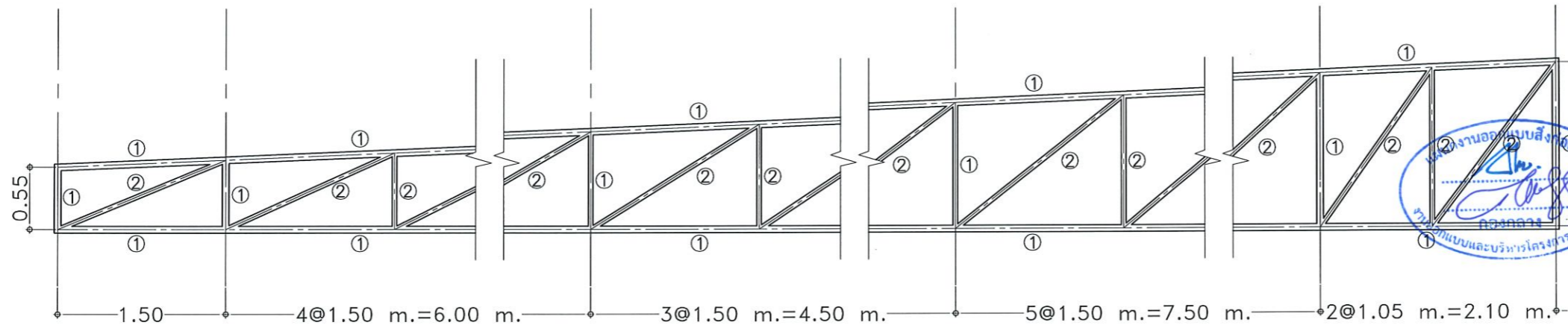
แบบขยาย คาน scde 125

| | | |
|---------------------------------------------------------------------------------------------------------------------------------------------------------------------------------------------------------------------------------------------------------------------------------------------------------------------------------------------------------------------------------------------------------------------------------------------------------------------------------------------------------------------------------------------------------------------------------------------------|-----------------------|-------------|
|  | | |
| โครงการ | | |
| ปรับปรุงสู่เกณฑ์ใหม่เพื่อการเรียนรู้ และพัฒนาทักษะความรู้ของบัณฑิตให้ทันในศตวรรษที่ 21 | | |
| มหาวิทยาลัยเทคโนโลยีราชมงคลอีสาน นครราชสีมา | | |
| สถานที่ก่อสร้าง | | |
| มหาวิทยาลัยเทคโนโลยีราชมงคลอีสาน 744 ถ.สุรนารายณ์ ต.ในเมือง อ.เมือง จ.นครราชสีมา | | |
| สถาปนิก | เลขที่ใบอนุญาตวิชาชีพ | นายสุวิทย์ |
| สำรวจ | ชื่อ | ภ.สถ.14380 |
| เขตท้องที่ | ชื่อเขต | ภ.สถ.18489 |
| วิศวกรโครงสร้าง | เลขที่ใบอนุญาตวิชาชีพ | นายสุวิทย์ |
| ช่างเทคนิค | ชื่อ | ภ.ย.94920 |
| วิศวกรไฟฟ้า | เลขที่ใบอนุญาตวิชาชีพ | นายสุวิทย์ |
| ลายเซ็นต์ | ชื่อนายช่าง | ภ.พ.ก.35961 |
| วิศวกรสถาปัตย์ | เลขที่ใบอนุญาตวิชาชีพ | นายสุวิทย์ |
| คำแนะนำ | | |
| <p>แบบก่อสร้างนี้เป็นทรัพย์สินของมหาวิทยาลัยเทคโนโลยีราชมงคลอีสาน นครราชสีมา หรือหน่วยงานที่เกี่ยวข้อง ให้ถือลิขสิทธิ์และค่าความเสียหายของมหาวิทยาลัยฯ เท่านั้น ห้ามนำไปใช้ในกิจการอื่นก่อนได้รับอนุญาต</p> <p>2. ให้ใช้ตัวลวดที่กำหนดไว้เท่านั้น ห้ามใช้จากแบบ</p> <p>3. ระบุค่าในแบบหากขัดแย้งกับรายละเอียดในสถานที่จริงให้รับ ให้เข้ากับสถานที่จริง โดยผู้รับจ้างต้องได้รับอนุญาต จากสถาปนิกผู้ออกแบบ</p> <p>4. ก่อนการปฏิบัติงานในแต่ละงาน ผู้รับจ้างต้องเสนอแบบ SHOP DRAWING ต่อผู้ควบคุมงานและคณะกรรมการตรวจ การจ้างพิจารณาเพื่ออนุมัติก่อนการดำเนินงานทุกครั้ง</p> | | |
| ตรวจ : | | |
| อนุมัติ : | | |
| แบบแปลน | | |
| แบบขยายงานโครงสร้าง 4 | | |
| DRAWN BY: | | |
| CHECK BY: | DRAWING NO. | |
| | ST-13 | |
| PRINTED DATE: | | |



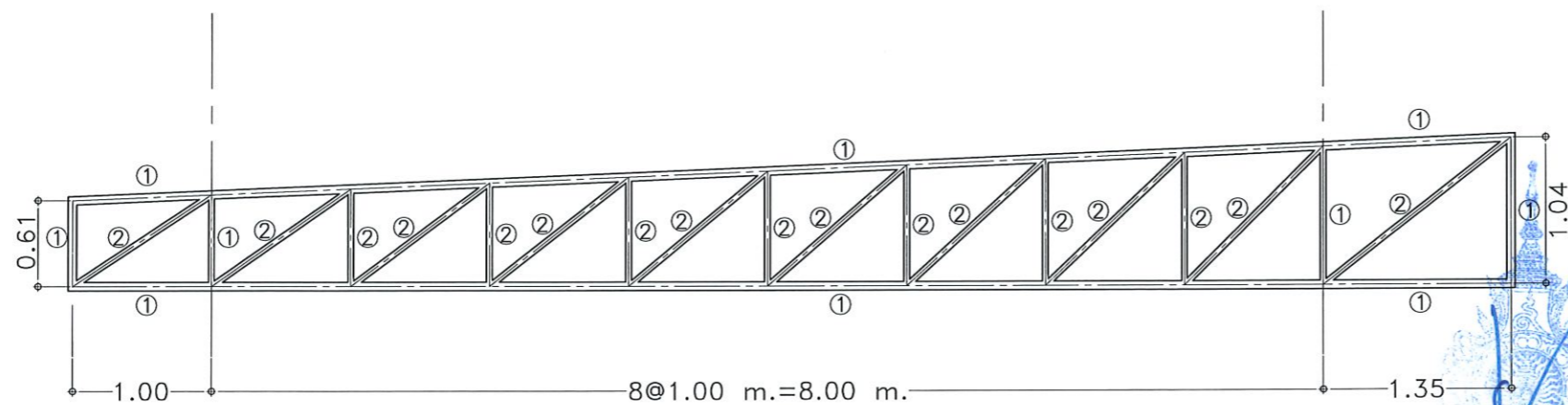
แบบขยาย TRUSS (T1A) scale 1:50

- Member List**
- ① 1.Upper Chord and Lower Chord member (UC&LC)
use Pipe Tube. $\phi 2 \frac{1}{2}$ "-75.6 mm(Thk.4.0 mm.)
 - ② 2.General Vertical Member (VertM)
use Pipe Tube. $\phi 1 \frac{1}{2}$ "-49.1 mm(Thk.3.2 mm.)



แบบขยาย TRUSS (T1B) scale 1:50

- Member List**
- ① 1.Upper Chord and Lower Chord member (UC&LC)
use Pipe Tube. $\phi 2 \frac{1}{2}$ "-75.6 mm(Thk.4.0 mm.)
 - ② 2.General Vertical Member (VertM)
use Pipe Tube. $\phi 1 \frac{1}{2}$ "-49.1 mm(Thk.3.2 mm.)



แบบขยาย TRUSS (T2B) scale 1:50

- Member List**
- ① 1.Upper Chord and Lower Chord member (UC&LC)
use Pipe Tube. $\phi 2 \frac{1}{2}$ "-75.6 mm(Thk.4.0 mm.)
 - ② 2.General Vertical Member (VertM)
use Pipe Tube. $\phi 1 \frac{1}{2}$ "-49.1 mm(Thk.3.2 mm.)

รองศาสตราจารย์ ดร.ไพฑูริ ศรีภูธร
อธิการบดีมหาวิทยาลัยเทคโนโลยีราชมงคลธัญบุรี



โครงการ
ปรับปรุงศูนย์เทคโนโลยีเพื่อการเรียนรู้อะไหล่ยานพาหนะยานยนต์พลังงานใหม่ครบวงจร

มหาวิทยาลัยเทคโนโลยีราชมงคลธัญบุรี
นครราชสีมา

สถานที่ก่อสร้าง
มหาวิทยาลัยเทคโนโลยีราชมงคลธัญบุรี
744 ถ.สุรนารายณ์ ต.โนนเมือง อ.เมือง จ.นครราชสีมา

| สถาปนิก | เลขที่ใบอนุญาตวิชาชีพ | ลายมือชื่อ |
|---------------------------------------|-----------------------|------------|
| ศิริวรรณ โฉมทอง | ภ-ธค.14380 | |
| เชอตพงษ์ ไชยณรงค์ | ภ-ธค.18489 | |
| วิศวกรโครงสร้าง ชจรศักดิ์ อรุณวิระ | ภย.04920 | |
| วิศวกรไฟฟ้า ลายยนต์ ขอนจรูญช่า | ภฟท.35961 | |
| วิศวกรสุขาภิบาล | เลขที่ใบอนุญาตวิชาชีพ | ลายมือชื่อ |

คำแนะนำ

แบบก่อสร้างนี้เป็นทรัพย์สินของมหาวิทยาลัยเทคโนโลยีราชมงคลธัญบุรีนครราชสีมา หรือหน่วยงานที่เกี่ยวข้อง ใช้เพื่อประโยชน์ของโครงการของมหาวิทยาลัยฯ เท่านั้น ห้ามนำไปใช้ในกิจการอื่นโดยไม่ได้รับอนุญาต

2. ให้ใช้ตัวลวดและสีกำหนดไว้เท่านั้น ห้ามรีดจากแบบ

3. ระวังการขึ้นแบบหากติดขัดกับระบบในสถานที่จริงให้รีบแจ้งผู้รับสถานะที่จริง โดยผู้รับจ้างต้องรับผิดชอบจากสถานที่มีผู้ออกแบบ

4. ก่อนการปฏิบัติงานในแต่ละงาน ผู้รับจ้างต้องส่งแบบ SHOP DRAWING ต่อผู้ควบคุมงานและขอการตรวจการจ้างพิจารณาเพื่อขออนุมัติก่อนการดำเนินงานทุกครั้ง

ตรวจ : _____

อนุมัติ : _____

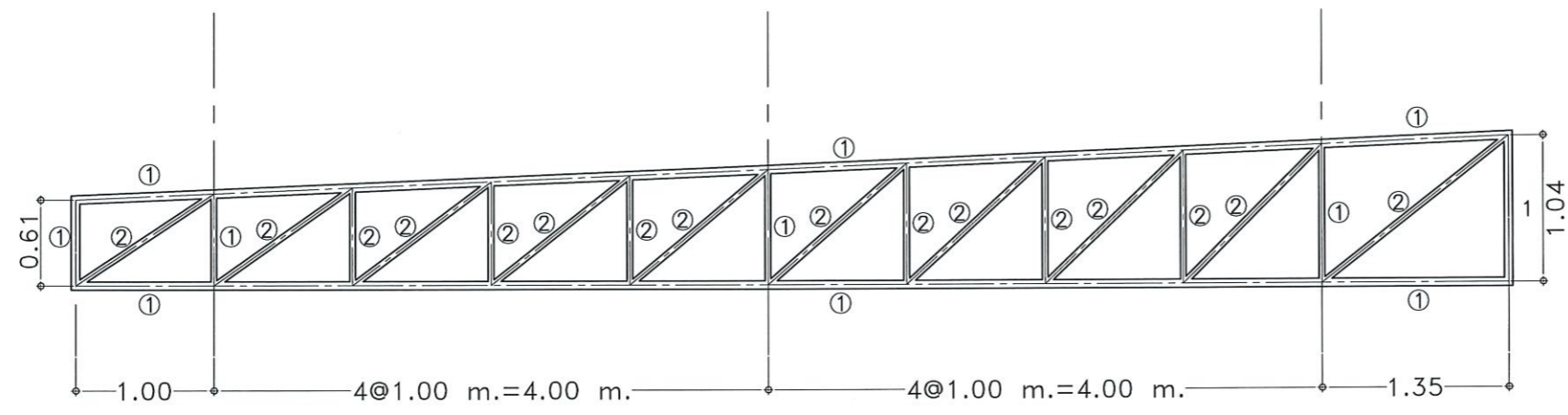
แบบแปลน : _____

แบบขยายงานโครงสร้าง 5

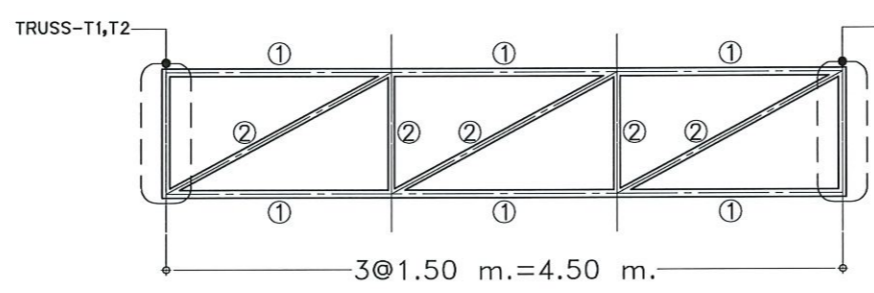
DRAWN BY: _____

CHECK BY: _____ DRAWING NO. ST-14

PRINTED DATE: _____

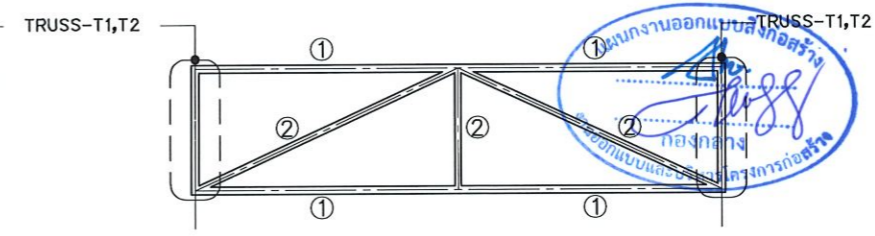


- แบบขยาย TRUSS (T2A) scale 1:50
- ① 1.Upper Chord and Lower Chord member (UC&LC)
use Pipe Tube. $\phi 2 \frac{1}{2}$ "-75.6 mm(Thk.4.0 mm.)
 - ② 2.General Vertical Member (VertM)
use Pipe Tube. $\phi 1 \frac{1}{2}$ "-49.1 mm(Thk.3.2 mm.)



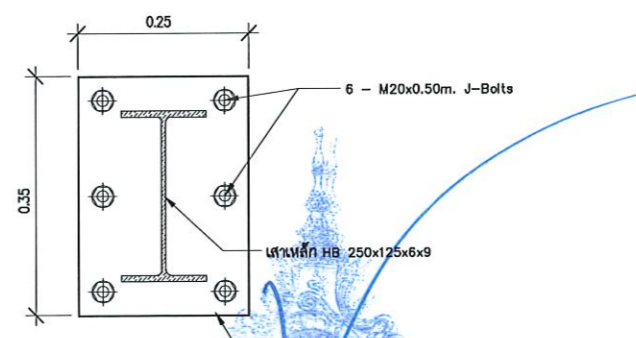
- Member List
- ① 1.Upper Chord and Lower Chord member (UC&LC)
use Pipe Tube. $\phi 1 \frac{1}{2}$ " -49.1 mm(Thk.3.2 mm.)
 - ② 2.General Vertical Member and Diagonal Member (VertM)
use Pipe Tube. $\phi \frac{3}{4}$ " -27.7 mm(Thk.2.3 mm.)

แบบขยาย TRUSS (T3/T4) scale 1:50

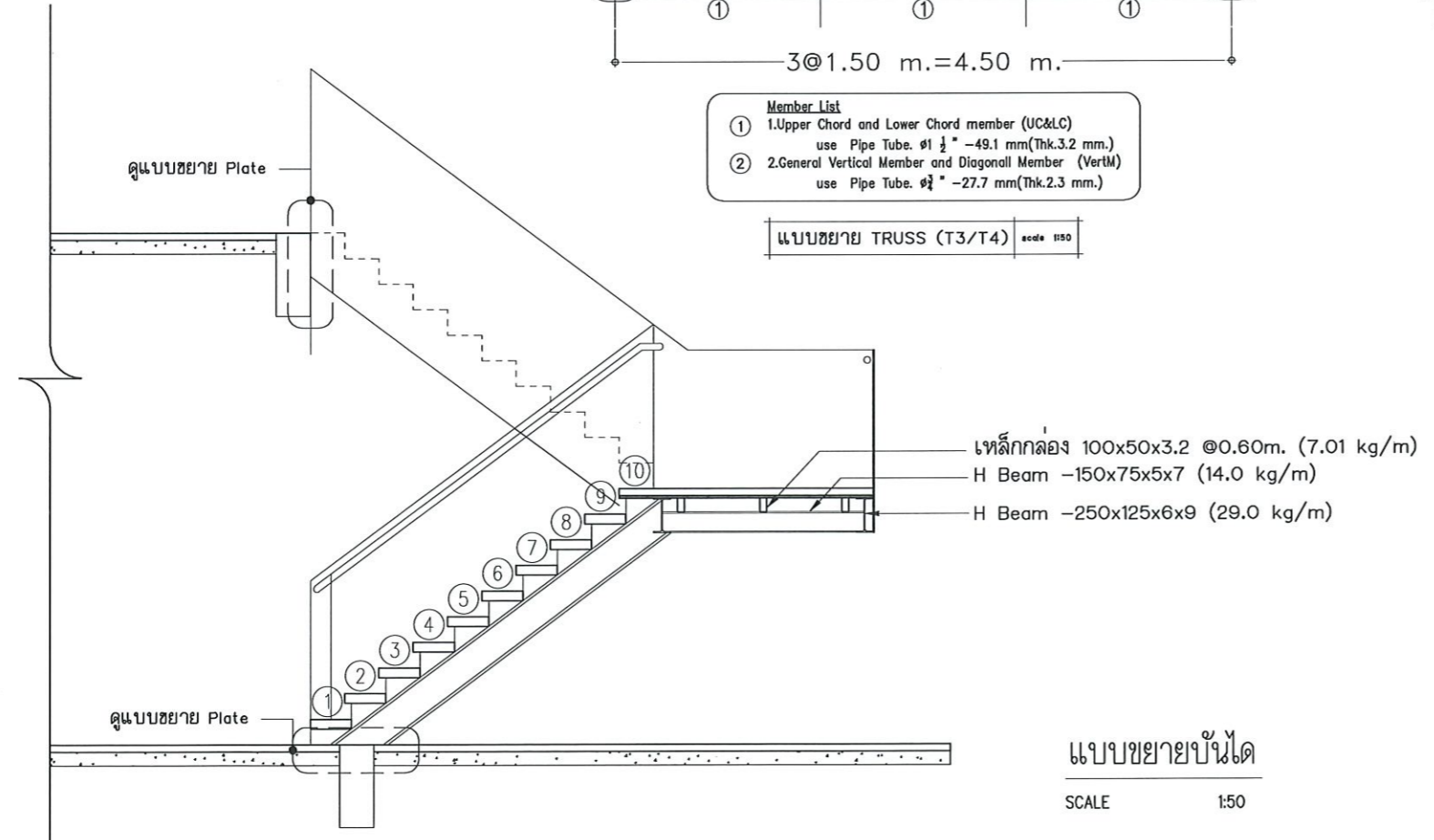


- Member List
- ① 1.Upper Chord and Lower Chord member (UC&LC)
use Pipe Tube. $\phi 1 \frac{1}{2}$ " -49.1 mm(Thk.3.2 mm.)
 - ② 2.General Vertical Member and Diagonal Member (VertM)
use Pipe Tube. $\phi \frac{3}{4}$ " -27.7 mm(Thk.2.3 mm.)

แบบขยาย TRUSS (T3A) scale 1:50



รองศาสตราจารย์ ดร.ไมเชิด ศรีภูธร
คณาจารย์ภาควิชาเทคโนโลยีราชมงคลอีสาน
แบบขยาย Plate
มาตรฐาน NTS



แบบขยายบันได
SCALE 1:50



โครงการ
ปรับปรุงศูนย์เทคโนโลยีเพื่อการเรียนรู้อ
และพัฒนากิจการยานยนต์พลังงานใหม่ครบวงจร
มหาวิทยาลัยเทคโนโลยีราชมงคลอีสาน
นครราชสีมา

สถานที่ก่อสร้าง
มหาวิทยาลัยเทคโนโลยีราชมงคลอีสาน
744 ถ.สุรนารายณ์ ต.ในเมือง อ.เมือง จ.นครราชสีมา

| สถาปนิก | เลขที่ใบอนุญาตวิชาชีพ | วิชาชีพ |
|--------------------|-----------------------|---------|
| ศิริวรรณ โฉิน | ภ-ธค.14380 | วิชาชีพ |
| เพ็ญพจน์ โยธินรงค์ | ภ-ธค.18489 | วิชาชีพ |
| วิศวกรโครงสร้าง | เลขที่ใบอนุญาตวิชาชีพ | วิชาชีพ |
| จตุรศักดิ์ อธิวิระ | ภย.94920 | วิชาชีพ |
| วิศวกรไฟฟ้า | เลขที่ใบอนุญาตวิชาชีพ | วิชาชีพ |
| ลายันต์ ขอนพุดชา | ภพภ.35961 | วิชาชีพ |
| วิศวกรสถาปัตย์ | เลขที่ใบอนุญาตวิชาชีพ | วิชาชีพ |

คำแนะนำ
แบบก่อสร้างนี้เป็นทรัพย์สินของมหาวิทยาลัยเทคโนโลยี
ราชมงคลอีสานนครราชสีมา หรือหน่วยงานที่เกี่ยวข้อง
ใช้เพื่อวัตถุประสงค์เฉพาะโครงการของมหาวิทยาลัยเท่านั้น
ห้ามนำไปใช้ในการอื่นโดยไม่ได้รับอนุญาต
2. ให้คำปรึกษาที่ทันต่อเวลาเท่านั้น ห้ามฉ้อโกงแบบ
3. ระยะเวลาในการจัดทำเอกสารจะขึ้นอยู่กับงานที่ส่งมอบ
ให้ทำกับสถานที่จริง โดยผู้รับจ้างต้องรับผิดชอบ
จากสถาปนิกผู้ออกแบบ
4. ก่อนการปฏิบัติงานในแต่ละงาน ผู้รับจ้างต้องส่งมอบแบบ
SHOP DRAWING ต่อผู้ควบคุมงานและคณะกรรมการตรวจ
การจ้างพิจารณาเพื่ออนุมัติก่อนการดำเนินการตามแบบ

ตรวจ :

อนุมัติ :

แบบแปลน

แบบขยายงานโครงสร้าง 6

DRAWN BY:

CHECK BY: DRAWING NO.

ST-15

PRINTED DATE:



DRAWINGS SET :

AR ARCHITECTURAL
แบบสถาปัตยกรรม

IN INTERIOR
แบบสถาปัตยกรรมภายใน

LA LANDSCAPE
แบบภูมิสถาปัตยกรรม


S STRUCTURAL
แบบงานโครงสร้าง

EE ELECTRICAL SYSTEM
แบบงานระบบไฟฟ้า

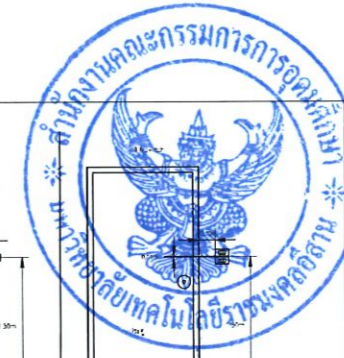
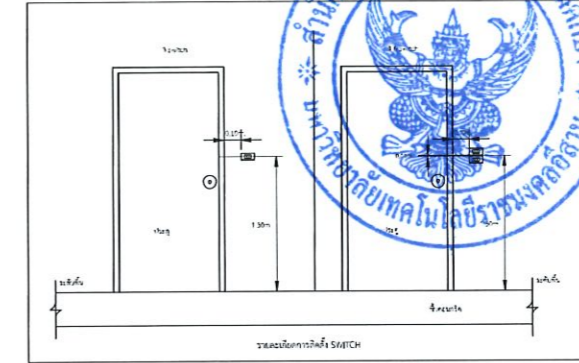
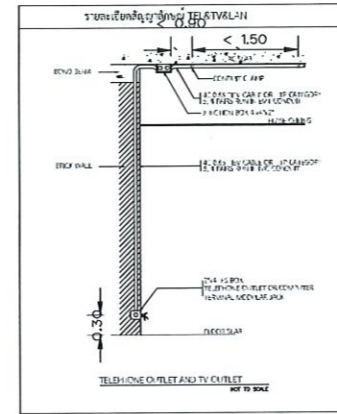
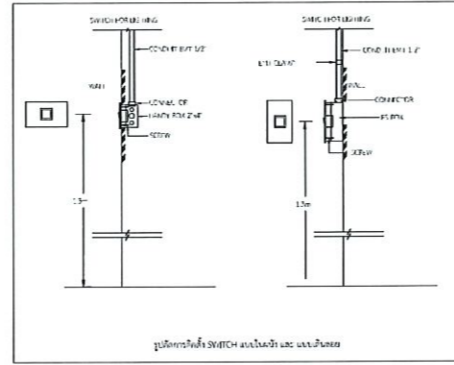
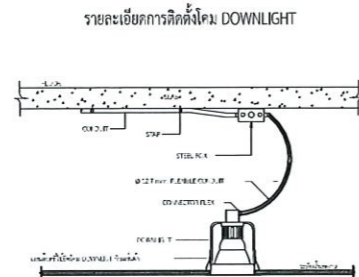
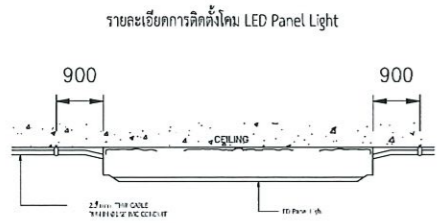
SN SANITARY SYSTEM
แบบงานระบบสุขาภิบาล

FP FIRE PROTECTION SYSTEM
แบบงานระบบดับเพลิง และป้องกันอัคคีภัย

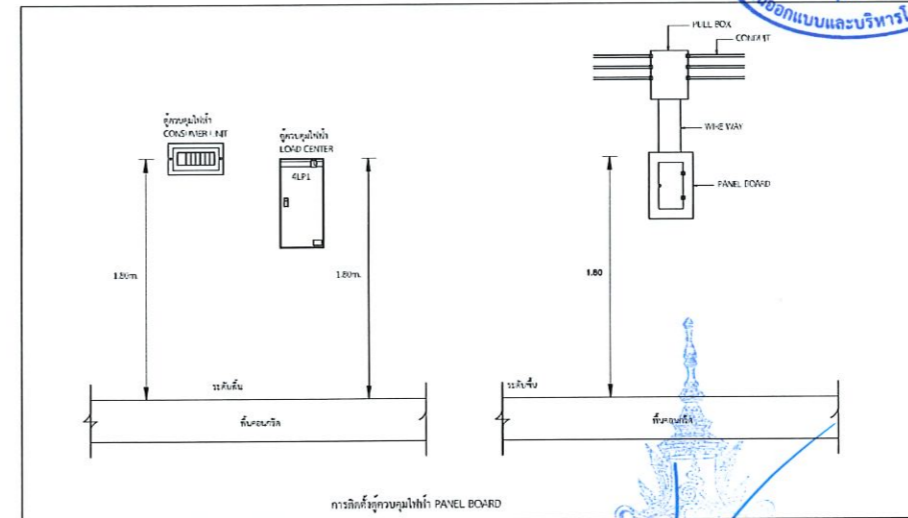
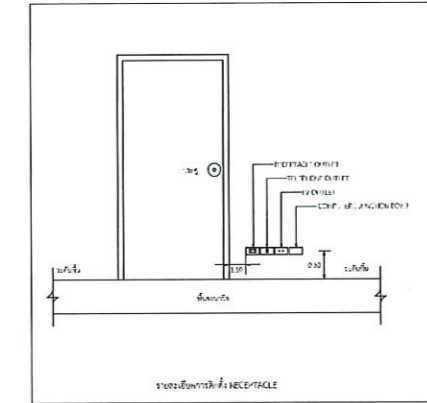
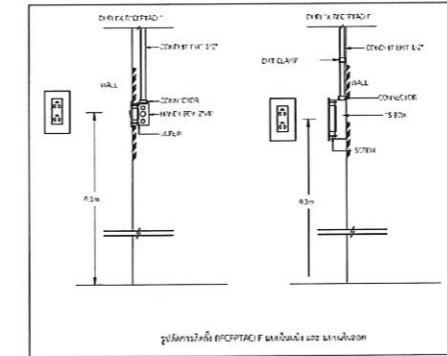
AC AIR CONDITIONING & VENTILATION SYSTEM
แบบงานระบบปรับอากาศ และระบายอากาศ



รองศาสตราจารย์ ดร.โมชิต ศรีภูธร
อธิการบดีมหาวิทยาลัยเทคโนโลยีราชมงคลอีสาน



| TYPE | STRUCTURES | LAMP | | | MOUNTING | SYMBOL | CONFIGURATION |
|------|----------------------------------------------------------------------------------------------------------------------------------------------------------------------------------------------------------------------------------------------------------------------------------------------------------------------------------------------------------|---------------------------------|-----------------------------|---------------------------------------------------------------------------------|-----------------------------------------------------------|--------|---------------|
| | | TYPE | WATT | LUMEN | | | |
| | โคมไฟแผงไลท์ ใช้หลอดภายในอาคาร - โครงสร้างโคมไฟเป็นเหล็กแบริ่งหรืออลูมิเนียมด้วยขั้วหมุน ประกอบมาชุดเดียวกันจากโรงงาน - สินค้ามาตรฐาน มอก. - Power factor ไม่น้อยกว่า 0.80 - ค่าความถูกต้องของสี ไม่น้อยกว่า (CRI) 80 - ระบบจ่ายไฟฟ้า แรงดันไฟฟ้า 220-240V , 50/60Hz , พร้อมไดร์เวอร์ปรับโคม - อายุการใช้งานไม่น้อยกว่า 25,000 ชั่วโมง | Panel Light LED 30x120 cm | POWER ไม่เกิน 50W | System Lumens ไม่น้อยกว่า 3,600 lm Day Light 6,500k | สำหรับติดตั้ง ผนังเพดาน | | |
| | LED Office Pendant Light - โคมไฟ LED สำหรับติดตั้งและถอดประกอบมาชุดเดียวกันจากโรงงาน - สินค้ามาตรฐาน มอก. - และค่าความถูกต้องของสี ไม่น้อยกว่า (CRI) 70 - ระบบจ่ายไฟฟ้า แรงดันไฟฟ้า 220-240V , 50/60Hz - อายุการใช้งานไม่น้อยกว่า 15,000 ชั่วโมง | Downlight Panel LED | POWER ไม่เกิน 35W/โคม | System Lumens ไม่น้อยกว่า 2,500 lm/โคม Day Light 5,000-6,500k | สำหรับติดตั้ง ติดลม | | |
| | โคมไฟดาวไลท์ติดตั้งฝังฝ้า - โครงสร้างโคมไฟทำเป็นเหล็กแบริ่งหรืออลูมิเนียมด้วยขั้วหมุน ประกอบมาชุดเดียวกันจากโรงงาน - สินค้ามาตรฐาน มอก. - และค่าความถูกต้องของสี ไม่น้อยกว่า (CRI) 70 - ระบบจ่ายไฟฟ้า แรงดันไฟฟ้า 220-240V , 50/60Hz - อายุการใช้งานไม่น้อยกว่า 15,000 ชั่วโมง | Downlight Panel LED | POWER ไม่เกิน 25W/โคม | System Lumens ไม่น้อยกว่า 3,000 lm/โคม Day Light 5,000-6,500k | สำหรับติดตั้ง ฝังฝ้าเพดาน | | |
| | โคมไฟดาวไลท์ติดตั้งฝังฝ้า - โครงสร้างโคมไฟทำเป็นเหล็กแบริ่งหรืออลูมิเนียมด้วยขั้วหมุน ประกอบมาชุดเดียวกันจากโรงงาน - สินค้ามาตรฐาน มอก. - และค่าความถูกต้องของสี ไม่น้อยกว่า (CRI) 70 - กันน้ำกันฝุ่น ไม่น้อยกว่า IP20 - ระบบจ่ายไฟฟ้า แรงดันไฟฟ้า 220-240V , 50/60Hz - อายุการใช้งานไม่น้อยกว่า 15,000 ชั่วโมง | Downlight Panel LED | POWER ไม่เกิน 15W | System Lumens ไม่น้อยกว่า 1,300 lm/โคม Day Light 5,000-6,500k | สำหรับติดตั้ง ฝังฝ้าเพดาน | | |
| | โคมไฟดาวไลท์ติดตั้งฝังฝ้า - โครงสร้างโคมไฟทำเป็นเหล็กแบริ่งหรืออลูมิเนียมด้วยขั้วหมุน ประกอบมาชุดเดียวกันจากโรงงาน - สินค้ามาตรฐาน มอก. - และค่าความถูกต้องของสี ไม่น้อยกว่า (CRI) 70 - กันน้ำกันฝุ่น ไม่น้อยกว่า IP20 - ระบบจ่ายไฟฟ้า แรงดันไฟฟ้า 220-240V , 50/60Hz - อายุการใช้งานไม่น้อยกว่า 15,000 ชั่วโมง | Downlight Panel LED | POWER ไม่เกิน 30W | System Lumens ไม่น้อยกว่า 2,500 lm/โคม Day Light 5,000-6,500k | สำหรับติดตั้ง ฝังฝ้าเพดาน | | |
| | โคมไฟโกลบ LED (Low Boy) - วัสดุทำมาจากอลูมิเนียม หลอดไส้ยาวหรือหลอด LED ผ้าม่านระบายแสงทำด้วยโพลีคาร์บอเนต ประกอบมาชุดเดียวกันจากโรงงาน - สินค้ามาตรฐาน มอก. - Power factor ไม่น้อยกว่า 0.80 และค่าความถูกต้องของสี ไม่น้อยกว่า (CRI) 80 - ระบบจ่ายไฟฟ้า แรงดันไฟฟ้า 220-240V , 50/60Hz - อายุการใช้งานไม่น้อยกว่า 25,000 ชั่วโมง | High Boy LED | POWER ไม่เกิน 50W | System Lumens ไม่น้อยกว่า 5,000 lm/โคม Boy Light 3,000-4,000-6,500 | สำหรับติดตั้ง แขวนบนฝ้าเพดาน แขวนกับโครงสร้างตัวชี้ | | |
| | โคมไฟโกลบ LED (Low Boy) - วัสดุทำมาจากอลูมิเนียม หลอดไส้ยาวหรือหลอด LED ผ้าม่านระบายแสงทำด้วยโพลีคาร์บอเนต ประกอบมาชุดเดียวกันจากโรงงาน - สินค้ามาตรฐาน มอก. - Power factor ไม่น้อยกว่า 0.80 และค่าความถูกต้องของสี ไม่น้อยกว่า (CRI) 80 - ระบบจ่ายไฟฟ้า แรงดันไฟฟ้า 220-240V , 50/60Hz - อายุการใช้งานไม่น้อยกว่า 25,000 ชั่วโมง | High Boy LED | POWER ไม่เกิน 100W | System Lumens ไม่น้อยกว่า 12,000 lm/โคม Boy Light 3,000-4,000-6,500 | สำหรับติดตั้ง แขวนบนฝ้าเพดาน แขวนกับโครงสร้างตัวชี้ | | |



รองศาสตราจารย์ ดร.ไพฑูริ ศรีภูธร
อธิการบดีมหาวิทยาลัยเทคโนโลยีราชมงคลธัญบุรี

รายละเอียดการติดตั้งทั่วไป
SCALE 1:25

โครงการ
ปรับปรุงศูนย์เทคโนโลยีการเรือน
และพัฒนาระบบสายใยแก้วนำแสงภายในเขตของ
มหาวิทยาลัยเทคโนโลยีราชมงคลธัญบุรี
นครราชสีมา

สถานที่ก่อสร้าง
มหาวิทยาลัยเทคโนโลยีราชมงคลธัญบุรี
744 ถ.สุรนารายณ์ ต.ในเมือง อ.เมือง จ.นครราชสีมา

| | | | |
|-----------------|-------------------------|------------|--|
| สถาปนิก | เกษมธิดา สุพรรณิการ์ | ระดับชั้น | |
| สำรวจ | วิท | ภ-ธค.14300 | |
| เขตตรวจ | โยธินธร | ภ-ธค.18499 | |
| วิศวกรโครงสร้าง | เกษมธิดา สุพรรณิการ์ | ระดับชั้น | |
| ช่างไฟฟ้า | อ.อ.อ.อ. | ภ.อ.94920 | |
| วิศวกรไฟฟ้า | เกษมธิดา สุพรรณิการ์ | ระดับชั้น | |
| ช่างช่าง | อ.อ.อ.อ. | ภ.ท.35961 | |
| วิศวกรสถาปัตย์ | เกษมธิดา สุพรรณิการ์ | ระดับชั้น | |

คำแนะนำ
แบบก่อสร้างนี้เป็นทรัพย์สินของมหาวิทยาลัยเทคโนโลยีราชมงคลธัญบุรี หรือหน่วยงานที่เกี่ยวข้อง
ผู้ใดประสงค์จะนำแบบไปใช้โดยไม่ได้รับอนุญาต
จากสถาปนิกผู้ออกแบบ
2. ให้ใช้ตามรายละเอียดที่แนบมา ห้ามมิให้ลอกแบบ
3. ขอสงวนสิทธิ์ในแบบที่แนบมาเกี่ยวกับงานที่ติดตั้งให้
ให้ใช้กับงานที่แจ้ง โดยผู้รับจ้างต้องรับผิดชอบ
จากสถาปนิกผู้ออกแบบ
4. ก่อนการปฏิบัติงานในสถานที่งาน ผู้รับจ้างต้องแจ้งแบบ
SHOP DRAWING มีผู้ควบคุมงานและตรวจสอบการตรวจ
การจ้างให้ชัดเจนเพื่อความปลอดภัยก่อนการดำเนินงานทุกครั้ง

ตรวจ :
อนุมัติ :
แบบแปลน :
DRAWN BY :
CHECK BY :
DRAWING NO. :
PRINTED DATE :
EE/05



โครงการ
ปรับปรุงศูนย์เทคโนโลยีเพื่อการเรียนรู้
และพัฒนากิจการศึกษานานาชาติสงขลานครินทร์

มหาวิทยาลัยเทคโนโลยีราชมงคลธัญบุรี
นครราชสีมา

สถานที่ก่อสร้าง
มหาวิทยาลัยเทคโนโลยีราชมงคลธัญบุรี
744 ถนนราชสีมา ถนนเมือง นครราชสีมา

| สถาปนิก | เลขที่ใบอนุญาตวิชาชีพ | วิชาชีพ |
|--------------------|-----------------------|---------|
| ศิวกร ใจดี | ภ-ธค.14300 | วิชาชีพ |
| เชษฐพันธ์ ไชยธรรม์ | ภ-ธค.1848 | วิชาชีพ |
| วิศวกรโครงสร้าง | เลขที่ใบอนุญาตวิชาชีพ | วิชาชีพ |
| ขจรศักดิ์ อธิวัตร | ภ.ธค.94920 | วิชาชีพ |
| วิศวกรไฟฟ้า | เลขที่ใบอนุญาตวิชาชีพ | วิชาชีพ |
| ลาวัณย์ ออมจุฑา | ภท.35901 | วิชาชีพ |
| วิศวกรสุขาภิบาล | เลขที่ใบอนุญาตวิชาชีพ | วิชาชีพ |

แผนงานออกแบบสิ่งก่อสร้าง
กองกลาง
งานออกแบบและบริหารโครงการก่อสร้าง

คำแนะนำ
แบบแปลนนี้เป็นทรัพย์สินของมหาวิทยาลัยเทคโนโลยีราชมงคลธัญบุรีสงขลานครินทร์ หรือหน่วยงานที่เกี่ยวข้อง
ให้ผู้ประสงค์จะนำแบบแปลนไปใช้หรือเผยแพร่โดยไม่ได้รับอนุญาต
จากสถาบันผู้ออกแบบ
2. ให้ใช้คำอธิบายที่กำหนดไว้เท่านั้น ห้ามวิพากษ์
3. ขอสงวนสิทธิ์ในแบบแปลนนี้เกี่ยวกับเงื่อนไขที่แจ้งให้รับ
ใช้ไว้ก่อนที่แจ้ง โดยผู้รับจ้างต้องรับผิดชอบ
จากสถาบันผู้ออกแบบ
4. ก่อนการปฏิบัติงานในสถานที่ ผู้รับจ้างต้องแจ้งแบบ
shop drawing ต่อผู้ควบคุมงานและขอรับการตรวจ
การจ้างพิจารณาเพื่อขออนุมัติก่อนการดำเนินงานผู้รับจ้าง

ตรวจ :

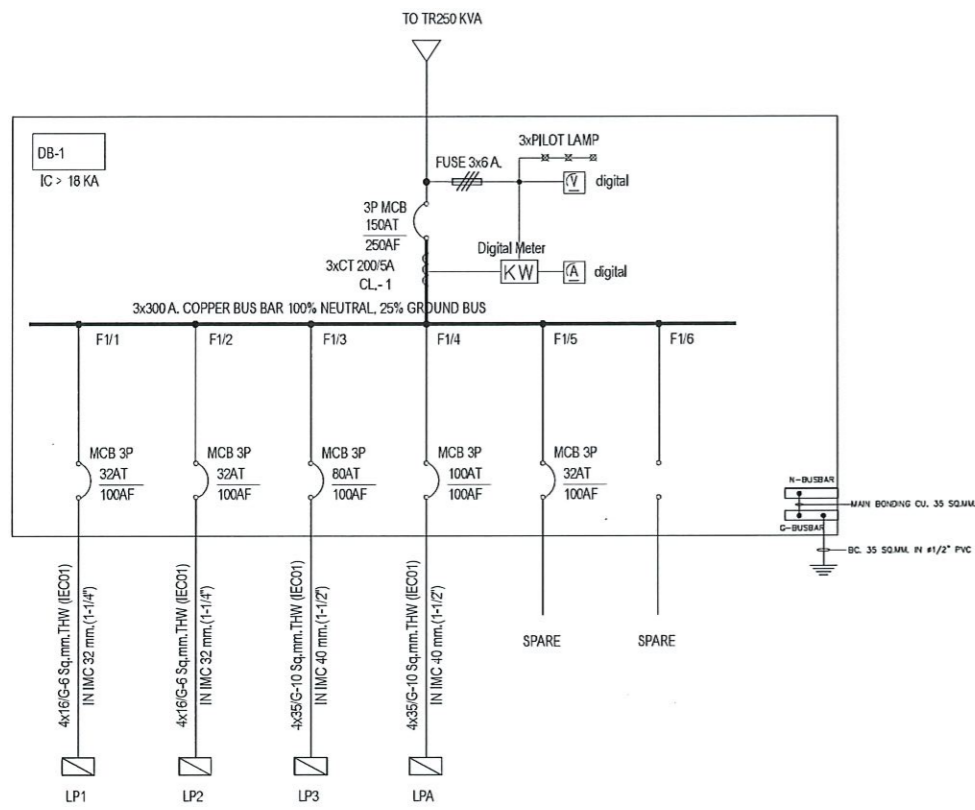
อนุมัติ :

แบบแปลน

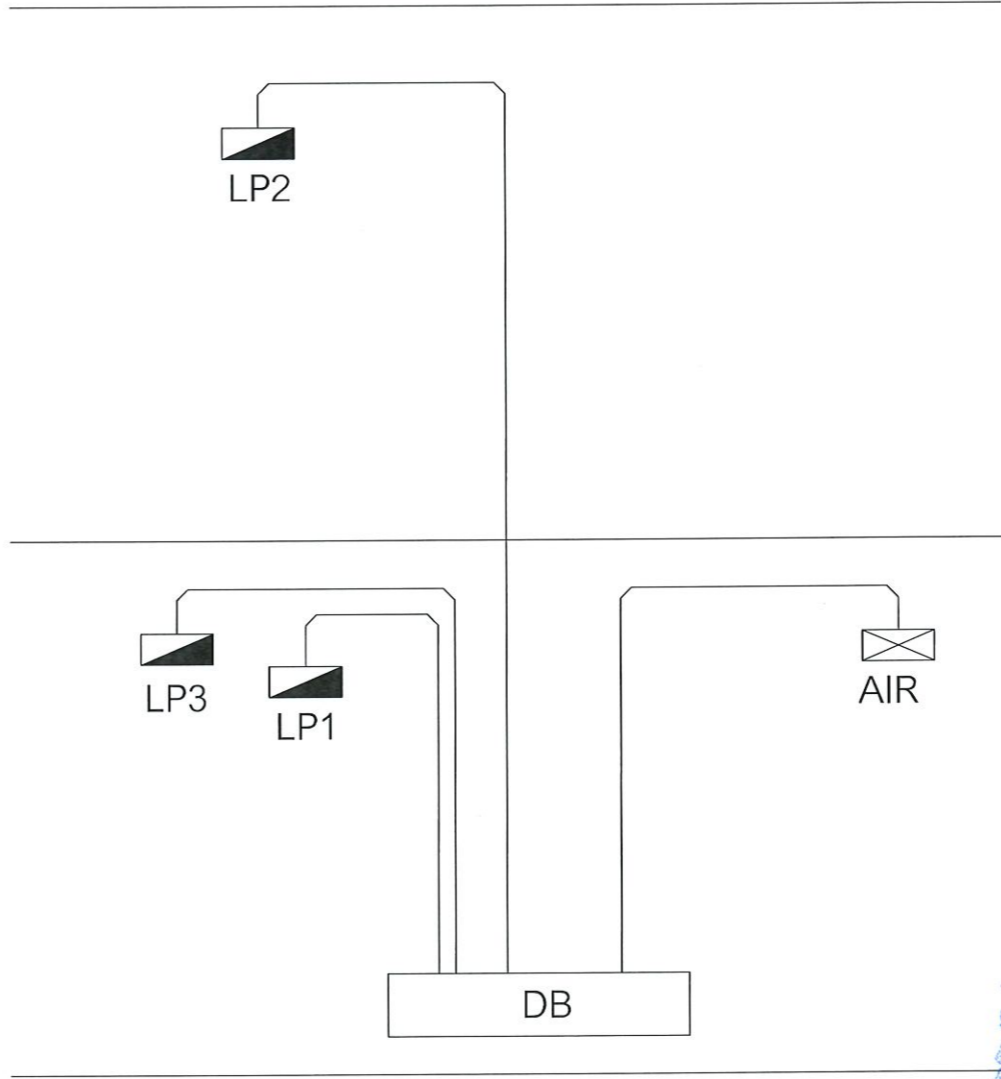
DRAWN BY:

CHECK BY: DRAWING NO. EE/06

PRINTED DATE:



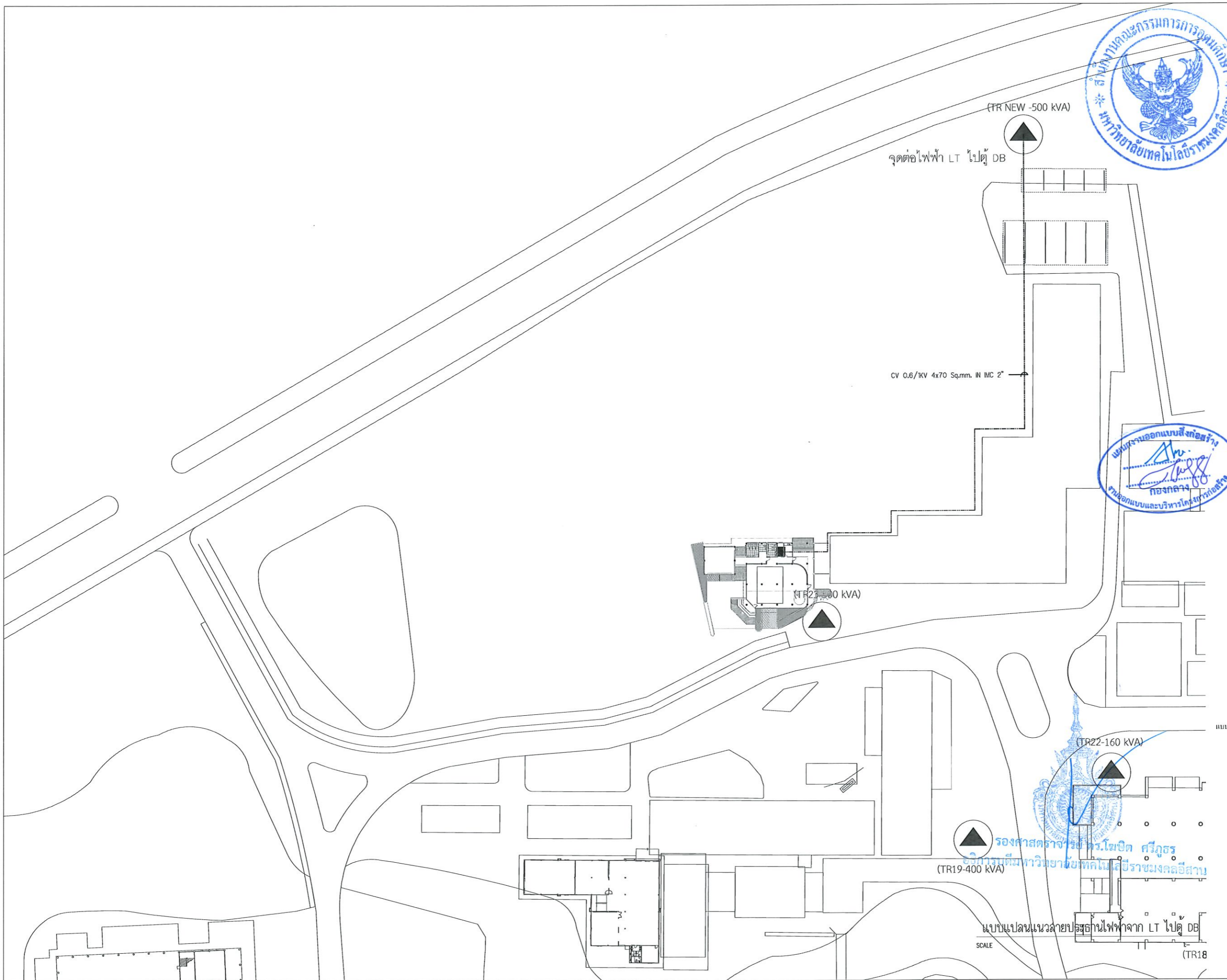
ELECTRICAL SINGLE LINE DIAGRAM



ELECTRICAL POWER RISER DIAGRAM

รองศาสตราจารย์ ดร.ไชยสิทธิ์ ศรีภูธร
อธิการบดีมหาวิทยาลัยเทคโนโลยีราชมงคลธัญบุรี

ELECTRICAL POWER RISER & ELECTRICAL SINGLE LINE DIAGRAM
SCALE 1:25



โครงการ
ปรับปรุงศูนย์เทคโนโลยีเพื่อการเรียนรู้
และพัฒนากิจการศึกษานานาชาติในเขตบวรจ

มหาวิทยาลัยเทคโนโลยีราชมงคลธัญบุรี
นครราชสีมา

สถานที่ก่อสร้าง
มหาวิทยาลัยเทคโนโลยีราชมงคลธัญบุรี
744 ถนนราชสีมา ๓.ในเมือง อ.เมือง จ.นครราชสีมา

| สถาปนิก | เลขที่ใบอนุญาตวิชาชีพ | วิชาชีพ |
|--------------------|-----------------------|---------|
| ศิววรรณ ใจดี | ภ-ธ.๒๓๐๐ | สถาปนิก |
| เชษฐพงษ์ ไชยธรรม | ภ-ธ.๒๓๐๐ | สถาปนิก |
| วิศวกรโครงสร้าง | เลขที่ใบอนุญาตวิชาชีพ | วิชาชีพ |
| มงคลศักดิ์ อธิวัตร | ภ.๒๓๐๐ | วิศวกร |
| วิศวกรไฟฟ้า | เลขที่ใบอนุญาตวิชาชีพ | วิชาชีพ |
| ลาวัณย์ ออมทรัพย์ | ภ.๒๓๐๐ | วิศวกร |
| วิศวกรสถาปัตยกรรม | เลขที่ใบอนุญาตวิชาชีพ | วิชาชีพ |

คำแนะนำ
แบบแปลนนี้เป็นทรัพย์สินของมหาวิทยาลัยเทคโนโลยีราชมงคลธัญบุรี นครราชสีมา หรือหน่วยงานที่เกี่ยวข้อง
ได้ถือลิขสิทธิ์และสงวนสิทธิ์ในการใช้งาน ห้ามทำซ้ำ
ห้ามนำไปใช้ในกิจการอื่นโดยไม่ได้รับอนุญาต
2. ให้ใช้ด้วยวิธีที่ทางผู้จัดทำขึ้น ห้ามมิให้ลอกแบบ
3. จะลดค่าในแบบแปลนนี้เมื่อมีการเปลี่ยนแปลงที่ส่งผลกระทบต่อ
ให้ใช้กับโครงการที่ระบุไว้เท่านั้น ไม่สามารถนำแบบไปใช้กับ
โครงการอื่นได้โดยเด็ดขาด
4. ก่อนการปฏิบัติงานในตำแหน่ง ผู้รับจ้างต้องส่งแบบ
SHOP DRAWING ต่อผู้ควบคุมงานและขอรับการตรวจ
การจ้างพิจารณาโดยผู้อนุมัติก่อนดำเนินการตามแบบ

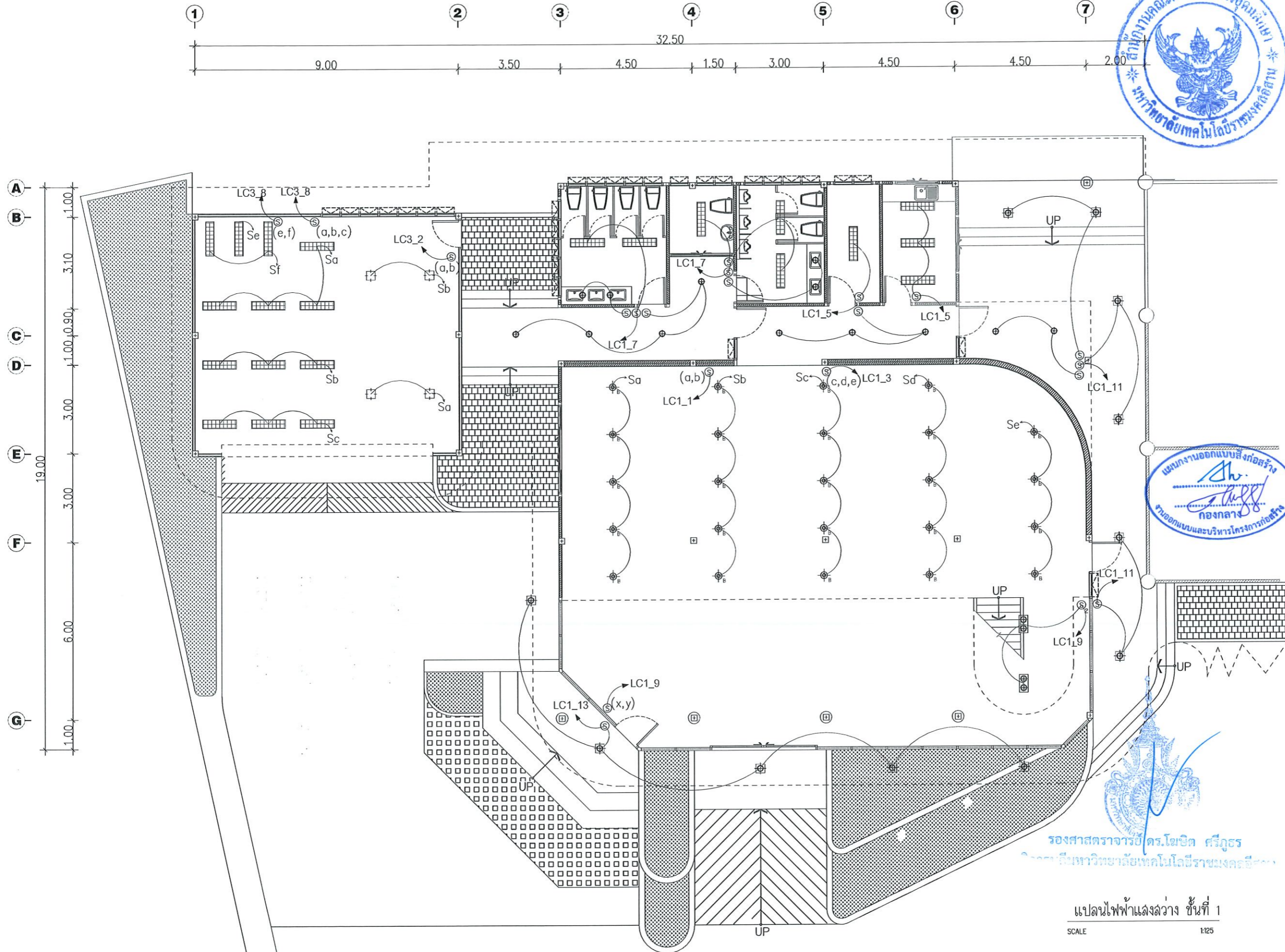
ตรวจสอบ :
แบบแปลนแนบท้ายโดยที่แนบมา

อนุมัติ :
แบบแสดง

DRAWN BY:
CHECK BY: DRAWING NO.

PRINTED DATE:
EE/07

แบบแปลนแนวสายป้อนไฟฟ้าจาก LT ไปตู้ DB
SCALE (TR18)



รองศาสตราจารย์ ดร.โฆษิต ศรีภูธร
รองอธิการบดีฝ่ายเทคโนโลยีสารสนเทศ

แปลนไฟฟ้าแสงสว่าง ชั้นที่ 1
SCALE 1:25

โครงการ
ปรับปรุงศูนย์เทคโนโลยีเพื่อการเรียนรู้
และพัฒนากิจการศึกษานานาชาติในงานใหม่ตบวงจร

มหาวิทยาลัยเทคโนโลยีราชมงคลธัญบุรี
นครราชสีมา

มหาวิทยาลัยเทคโนโลยีราชมงคลธัญบุรี
744 ถนนราชสีมา ต.ในเมือง อ.เมือง จ.นครราชสีมา

| ลำดับฝึก | เลขที่ใบอนุญาตวิชาชีพ | วิชาชีพ |
|-------------------|-----------------------|---------|
| ศิวกร วัชร | ภ-ธค.14300 | วิชาชีพ |
| เชษฐพงษ์ ไชยธรรม์ | ภ-ธค.8489 | วิชาชีพ |
| วิศวกรโครงสร้าง | เลขที่ใบอนุญาตวิชาชีพ | วิชาชีพ |
| ขจรศักดิ์ อธิวัตร | ภ.94920 | วิชาชีพ |
| วิศวกรไฟฟ้า | เลขที่ใบอนุญาตวิชาชีพ | วิชาชีพ |
| ลาวัณย์ ขอนุกุษา | ภท.35961 | วิชาชีพ |
| วิศวกรสุขาภิบาล | เลขที่ใบอนุญาตวิชาชีพ | วิชาชีพ |

คำแนะนำ
แบบแปลนนี้เป็นทรัพย์สินของมหาวิทยาลัยเทคโนโลยี
ราชมงคลธัญบุรี หรือส่วนงานที่เกี่ยวข้อง
ผู้ใช้ต้องปฏิบัติตามข้อกำหนดมหาวิทยาลัยฯ เท่านั้น
ห้ามเผยแพร่ในสื่อภายนอกโดยไม่ขออนุญาต
2. ให้ใช้ตัวพิมพ์ที่กำหนดไว้เท่านั้น ห้ามวิเคราะแบบ
3. ขอสงวนสิทธิ์ในแบบแปลนนี้กับงานที่แจ้งให้ทราบ
ไว้เท่านั้นส่วนที่แจ้ง โดยผู้รับจ้างต้องรับผิดชอบ
จากสถาปนิกผู้ออกแบบ
4. ก่อนการปฏิบัติงานในสถานที่ ผู้รับจ้างต้องขออนุญาต
SHOP DRAWING ต่อผู้ควบคุมงานและคณะกรรมการตรวจ
การจ้างที่ปรึกษาเพื่อขอขออนุญาตก่อนการดำเนินงานผู้รับจ้าง

| | |
|----------------|-------------------|
| ตรวจสอบ : | |
| อนุมัติ : | |
| แบบแสดง : | |
| DRAWN BY : | |
| CHECK BY : | DRAWING NO. EE/08 |
| PRINTED DATE : | |



โครงการ
ปรับปรุงระบบเครื่องปรับอากาศเรียนรู้อุณหภูมิ
และหมักน้ำทิ้งผ่านยานยนต์พลังงานในตึกตึกบวจ

มหาวิทยาลัยเทคโนโลยีราชมงคลธัญบุรี
นครราชสีมา

สถานที่ก่อสร้าง

มหาวิทยาลัยเทคโนโลยีราชมงคลธัญบุรี
744 ต.สุรนารายณ์ อ.เมือง จ.นครราชสีมา

| | | |
|-----------------|------------------------------|------------|
| สถาปนิก | ประจักษ์ ผู้ประกอบวิชาชีพ | นายสุวิทย์ |
| สำรวจ | วิทิต ภ-ธ.14300 | |
| เชาตรวจ | โยธินธรณ์ ภ-ธ.14300 | |
| วิศวกรโครงสร้าง | ประจักษ์ ผู้ประกอบวิชาชีพ | นายสุวิทย์ |
| ช่างก่อสร้าง | อสุวิทย์ ภ.94920 | |
| วิศวกรไฟฟ้า | ประจักษ์ ผู้ประกอบวิชาชีพ | นายสุวิทย์ |
| ลายเซ็นต์ | อสมพรชยา ภ.ท.35961 | |
| วิศวกรสุขาภิบาล | ประจักษ์ ผู้ประกอบวิชาชีพ | นายสุวิทย์ |

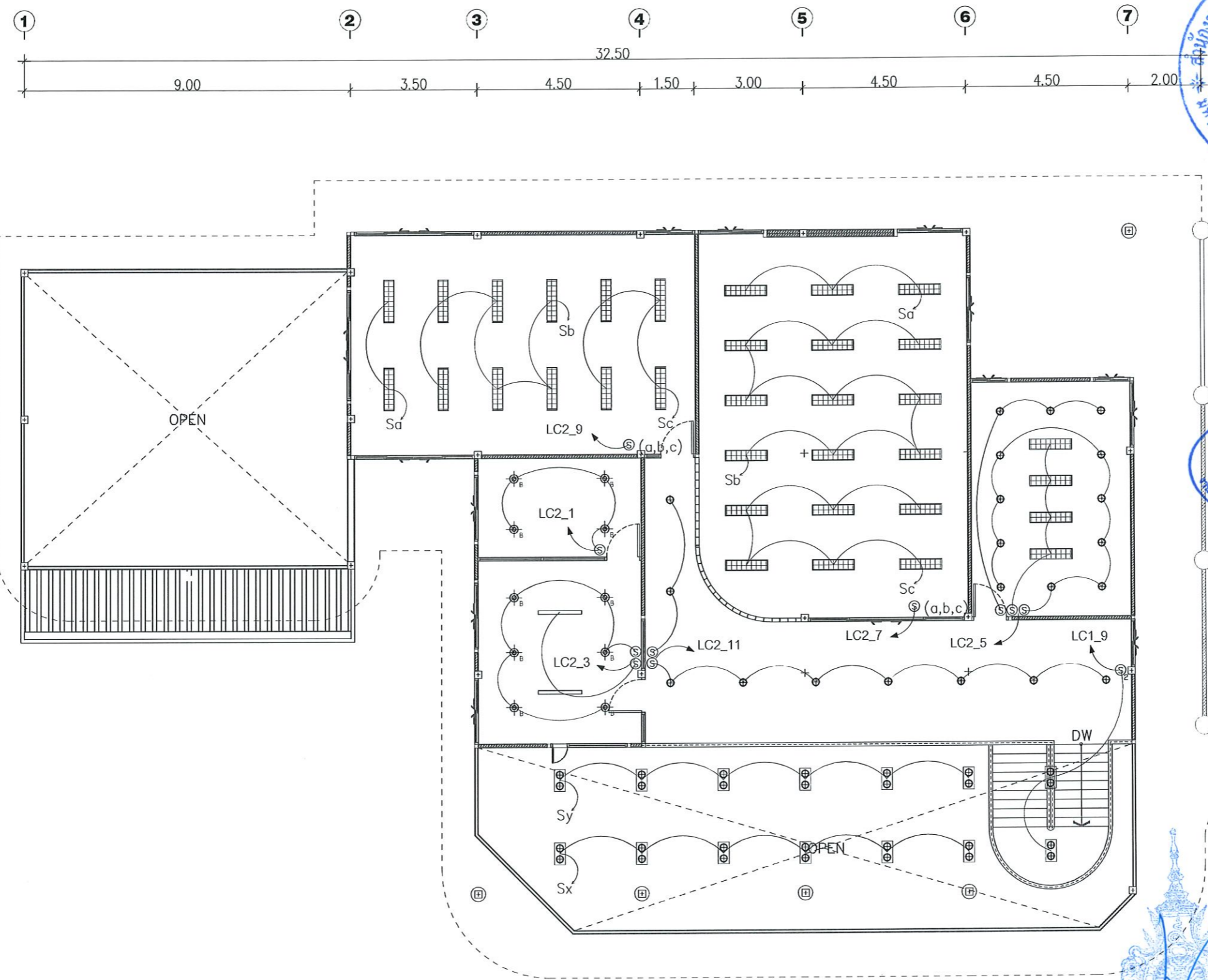
คำแนะนำ
แบบแปลนนี้จัดทำขึ้นเพื่อใช้ในการเรียนการสอนวิชา
ระบบปรับอากาศเรียนรู้อุณหภูมิ หรือระบบหมักน้ำทิ้ง
ใช้เพื่อวัตถุประสงค์ด้านวิชาการของมหาวิทยาลัยฯ เท่านั้น
ห้ามนำไปใช้ในเชิงพาณิชย์โดยไม่ขออนุญาต
2. ให้ใช้ค่าวัสดุที่กำหนดไว้เท่านั้น ห้ามฉ้อฉล
3. เมื่อทำการแก้ไขแบบแปลนนี้ให้ระบุไว้ในสถานที่ที่แก้ไข
ให้เข้าลักษณะที่ระบุโดยผู้รับจ้างที่มีใบอนุญาต
จากสภาวิชาชีพผู้เกี่ยวข้อง
4. ก่อนการปฏิบัติงานในสถานที่งาน ผู้รับจ้างต้องส่งแบบ
SHOP DRAWING ครบถ้วนสมบูรณ์และขอรับการตรวจ
การจ้างพิจารณาโดยวิศวกรผู้เกี่ยวข้องก่อนดำเนินการก่อสร้าง

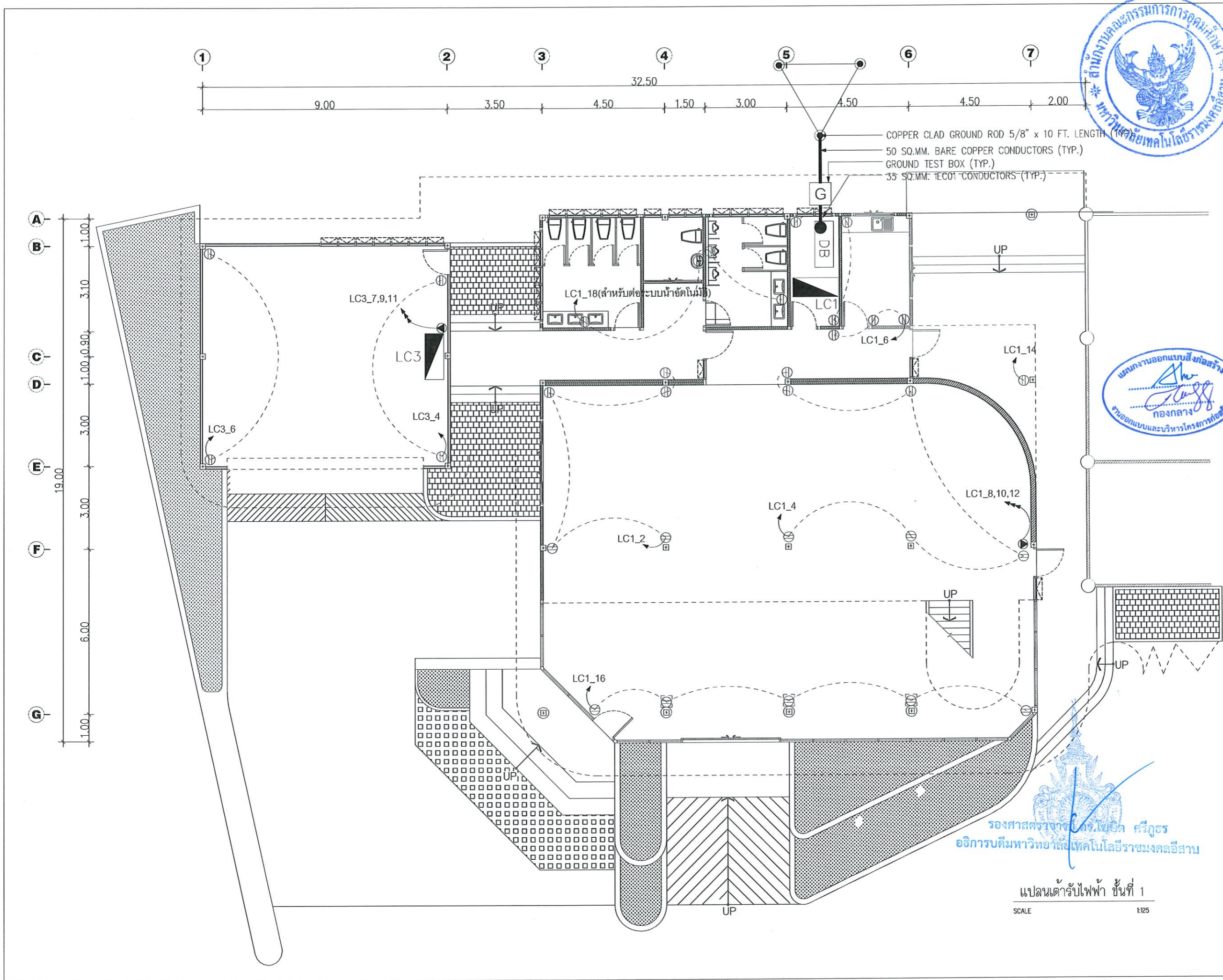
| | |
|---------------|-------------|
| ตรวจสอบ : | |
| อนุมัติ : | |
| แบบแปลน | |
| DRAWN BY: | |
| CHECK BY: | DRAWING NO. |
| | EE/09 |
| PRINTED DATE: | |

แผนงานออกแบบสิ่งก่อสร้าง
กองกลาง
ออกแบบและบริหารโครงการก่อสร้าง

รองศาสตราจารย์ ดร. โยเชิด ศรีภูธร
อธิการบดีมหาวิทยาลัยเทคโนโลยีราชมงคลธัญบุรี

แปลนไฟฟ้าแสงสว่าง ชั้นที่ 2
SCALE 1:125

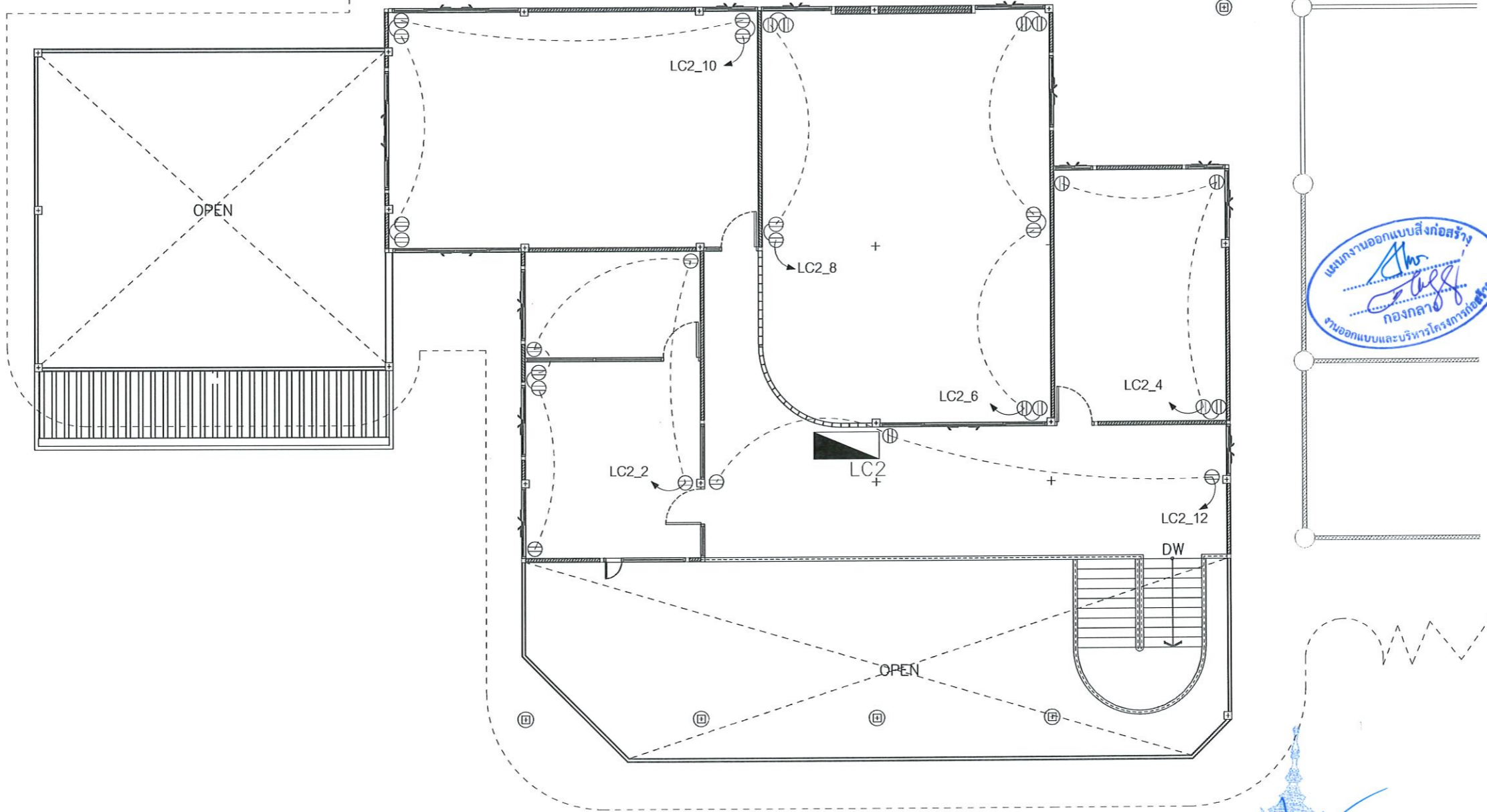
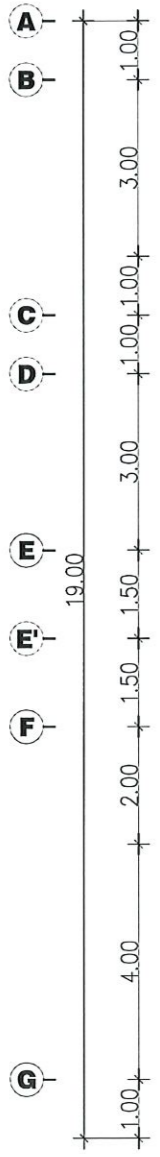
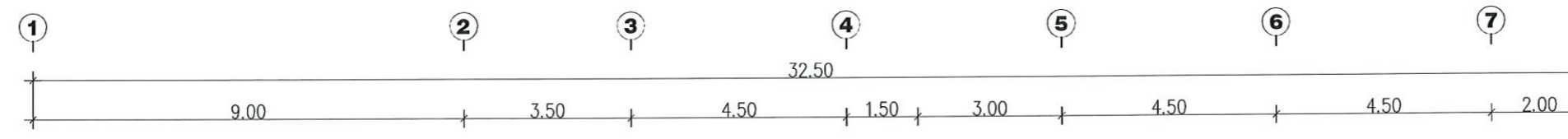




รองศาสตราจารย์ ดร.ไพรัช ศรีภูธร
อธิการบดีมหาวิทยาลัยเทคโนโลยีราชมงคลธัญบุรี

แปลนเดินรับไฟฟ้า ชั้นที่ 1
SCALE 1:125

| | | |
|--------------------------------------------------------------------------------------------------------------------------------------------------------------------------------------------------------------------------------------------|------------------------------|-----------|
| | | |
| โครงการ | | |
| ปรับปรุงระบบเดินไฟฟ้าอาคารเรียน และพัฒนาระบบสายเคเบิลส่งพลังงานในตึกบางจ | | |
| มหาวิทยาลัยเทคโนโลยีราชมงคลธัญบุรี นครราชสีมา | | |
| สถานที่ก่อสร้าง | | |
| มหาวิทยาลัยเทคโนโลยีราชมงคลธัญบุรี 744 ต.สุรนารายณ์ อ.เมือง จ.นครราชสีมา | | |
| สถาปนิก | ประจักษ์ ผู้ประกอบวิชาชีพ | นายชัชวาล |
| สำรวจ | ไพรัช ภ.สถ.14300 | |
| ช่างเขียน | ไพรัช ภ.สถ.14300 | |
| วิศวกรโครงสร้าง | ประจักษ์ ผู้ประกอบวิชาชีพ | นายชัชวาล |
| ช่างค้ำ | ไพรัช ภ.สถ.14300 | |
| วิศวกรไฟฟ้า | ประจักษ์ ผู้ประกอบวิชาชีพ | นายชัชวาล |
| ช่างค้ำ | ไพรัช ภ.สถ.14300 | |
| วิศวกรสุขาภิบาล | ประจักษ์ ผู้ประกอบวิชาชีพ | นายชัชวาล |
| คำแนะนำ | | |
| แบบแปลนนี้ใช้สำหรับยื่นขอขออนุญาตก่อสร้างอาคารเรียน และพัฒนาระบบสายเคเบิลส่งพลังงานในตึกบางจ ได้โดยผู้ประกอบวิชาชีพที่เกี่ยวข้อง เท่านั้นและใช้สำหรับยื่นขอขออนุญาตก่อสร้างอาคารเรียน และพัฒนาระบบสายเคเบิลส่งพลังงานในตึกบางจ | | |
| 2. ให้ใช้วัสดุและที่กำหนดยกเว้นที่ระบุไว้ | | |
| 3. ระบุค่าในแบบแปลนนี้แต่ไม่ระบุไว้ในสถานที่ก่อสร้าง ให้ใช้ค่าในแบบแปลนนี้ โดยผู้รับจ้างต้องปฏิบัติตาม จากสถาปนิกผู้ออกแบบ | | |
| 4. ก่อนการปฏิบัติงานในตึกเรียน ผู้รับจ้างต้องยื่นแบบ SHOP DRAWING ต่อผู้ควบคุมงานและขอขออนุญาต ก่อสร้างจากวิศวกรผู้ควบคุมงานก่อนดำเนินการก่อสร้าง | | |
| ตรวจ : | | |
| อนุมัติ : | | |
| แบบแปลน | | |
| DRAWN BY : | | |
| CHECK BY : | DRAWING NO. | |
| | EE/10 | |
| PRINTED DATE : | | |



แผนงานออกแบบสิ่งก่อสร้าง
 กงกลาง
 งานออกแบบและบริหารโครงการก่อสร้าง

รองศาสตราจารย์ ดร.สุวิทย์ ศรีสุธรรม
 อธิการบดีมหาวิทยาลัยเทคโนโลยีราชมงคลธัญบุรี

แปลนเต้ารับไฟฟ้า ชั้นที่ 2
 SCALE 1:25

| | | |
|-----------------------------------------------------------------------------------------------------------------------------------------------------------------------------------------------------------------------------------------------------------------------------------------------------------------------------------------------------------------------------------------|-----------------------|---------|
| โครงการ | | |
| ปรับปรุงระบบเครื่องใช้ไฟฟ้าเพื่อการเรียนรู้ และพัฒนากิจการศึกษานานาชาติสำนักงานใหม่ตงบวงจ | | |
| มหาวิทยาลัยเทคโนโลยีราชมงคลธัญบุรี นครราชสีมา | | |
| สถานที่ก่อสร้าง | | |
| มหาวิทยาลัยเทคโนโลยีราชมงคลธัญบุรี 744 ถนนพหลโยธิน ต.ในเมือง อ.เมือง จ.นครราชสีมา | | |
| สถาปนิก | เลขที่ใบอนุญาตวิชาชีพ | วิชาชีพ |
| ศิริวรรณ วัฒน | ภ-ธก.14300 | |
| เขตติงษ์ ไชยธรรม์ | ภ-ธก.14499 | |
| วิศวกรโครงสร้าง | เลขที่ใบอนุญาตวิชาชีพ | วิชาชีพ |
| ชงศักดิ์ อธิวัตร | ภย.04920 | |
| วิศวกรไฟฟ้า | เลขที่ใบอนุญาตวิชาชีพ | วิชาชีพ |
| ลาวัณย์ ออมบุญชา | ภพ.35901 | |
| วิศวกรสุขาภิบาล | เลขที่ใบอนุญาตวิชาชีพ | วิชาชีพ |
| | | |
| คำแนะนํา | | |
| 1. แบบแปลนนี้เป็นทรัพย์สินของมหาวิทยาลัยเทคโนโลยีราชมงคลธัญบุรี นครราชสีมา หรือส่วนงานที่เกี่ยวข้อง 2. ใ้ใช้เพื่อประโยชน์ด้านวิชาการของมหาวิทยาลัยเท่านั้น 3. ห้ามใช้ด้านอื่นที่กําหนดไว้เท่านั้น ห้ามฉีกขาด 4. ก่อนการปฏิบัติงานในสถานที่งาน ผู้รับจ้างต้องปฏิบัติตาม SHOP DRAWING ของผู้ควบคุมงานและคณะกรรมการตรวจการจ้างที่จําหน่ายเพื่อความปลอดภัยก่อนการดำเนินงานทุกครั้ง | | |
| ตรวจ : | | |
| อนุมัติ : | | |
| แบบแสดง | | |
| DRAWN BY: | | |
| CHECK BY: | DRAWING NO. | |
| | EE/11 | |
| PRINTED DATE: | | |



โครงการ
ปรับปรุงศูนย์เทคโนโลยีเพื่อการเรียนรู้
และพัฒนาศูนย์ด้านยานยนต์พลังงานใหม่ครบวงจร

มหาวิทยาลัยเทคโนโลยีราชมงคลธัญบุรี
นครราชสีมา

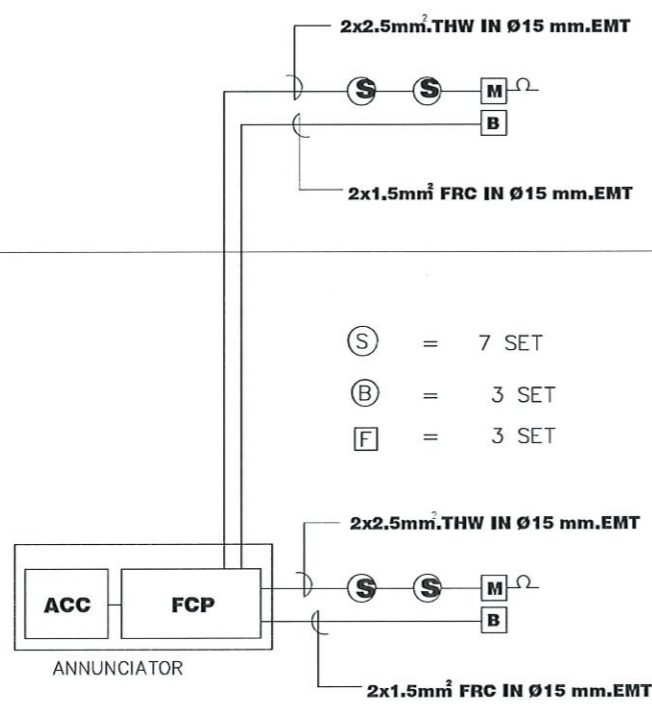
สถานที่ก่อสร้าง
มหาวิทยาลัยเทคโนโลยีราชมงคลธัญบุรี
744 ต.สุรนารายณ์ อ.เมือง จ.นครราชสีมา

| ลำดับฝึก | แหล่งเงิน ใช้จ่าย | วันที่ |
|-----------------|----------------------|-------------|
| สำรวจงาน | วิทยุ | ก-ธค. 63 60 |
| เขตทาง | โยธา | ก-ธค. 64 89 |
| วิศวกรโครงการ | และเขียน แบบ | และเขียน |
| ช่างไฟฟ้า | และเขียน แบบ | และเขียน |
| วิศวกรไฟฟ้า | และเขียน แบบ | และเขียน |
| ช่างยนต์ | และเขียน แบบ | และเขียน |
| วิศวกรสุขาภิบาล | และเขียน แบบ | และเขียน |

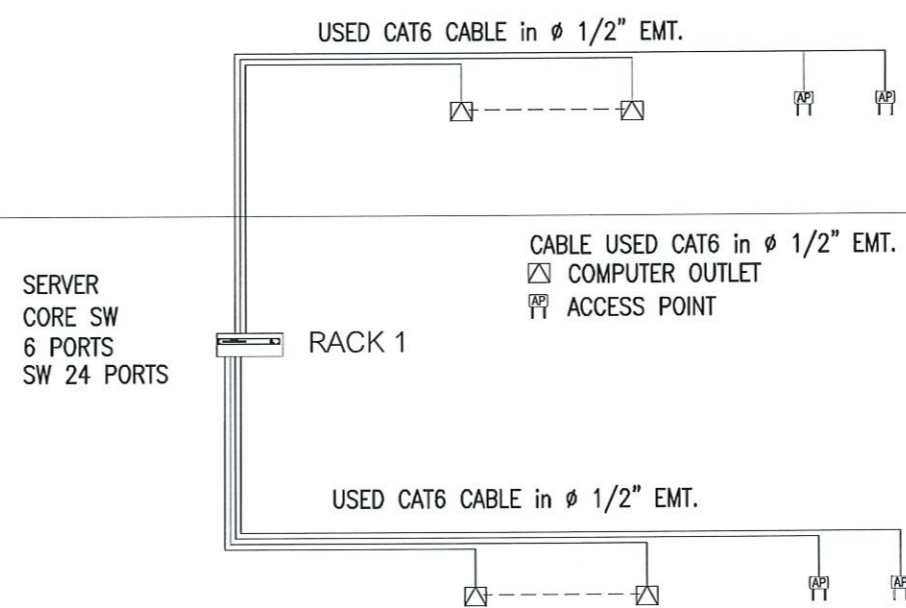
คำแนะนำ
แบบก่อสร้างนี้เป็นทรัพย์สินของมหาวิทยาลัยเทคโนโลยี
ราชมงคลธัญบุรี นครราชสีมา หรือส่วนงานที่เกี่ยวข้อง
ได้ถือลิขสิทธิ์และสงวนสิทธิ์ในการเผยแพร่
ห้ามทำซ้ำโดยไม่ได้รับอนุญาต
2. ให้ใช้คำอธิบายที่กำหนดไว้เท่านั้น ห้ามเรียงแบบ
3. รายละเอียดในแบบก่อสร้างนี้ใช้กับงานที่ติดตั้งใน
พื้นที่ก่อสร้าง โดยผู้รับจ้างต้องได้รับอนุญาต
จากสถาปนิกผู้ออกแบบ
4. ก่อนการปฏิบัติงานในสถานที่ ผู้รับจ้างต้องขอแบบ
SHOP DRAWING ต่อผู้ควบคุมงานและกรรมการตรวจ
การจ้างเพื่อพิจารณาและอนุมัติก่อนการดำเนินงาน

ตรวจ :
อนุมัติ :
แบบแสดง :
DRAWN BY :
CHECK BY :
DRAWING NO. :
PRINTED DATE :

- Ⓢ = 10 SET
- Ⓑ = 1 SET
- Ⓕ = 1 SET



FIRE ALARM RISER DIAGRAM



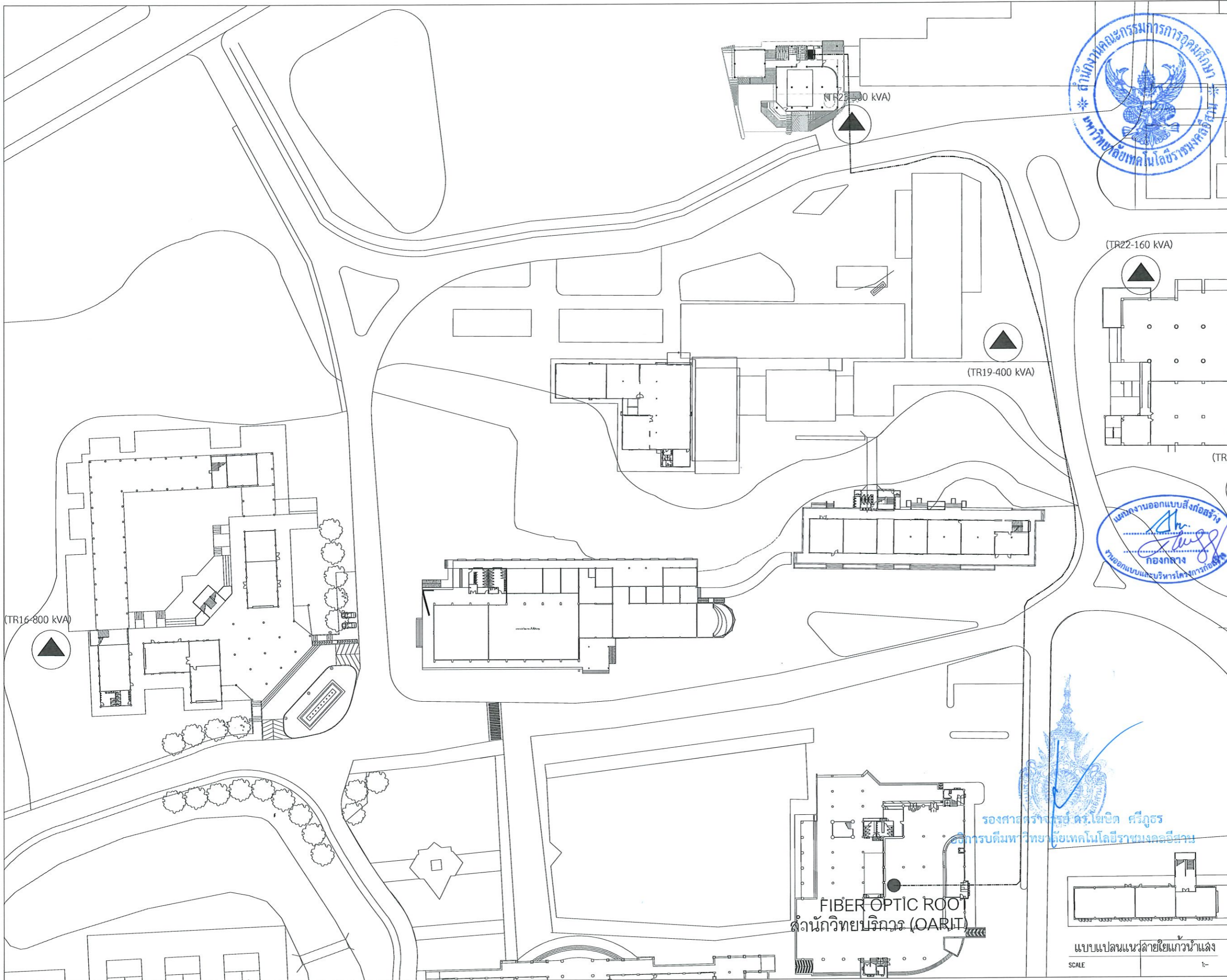
NETWORK RISER DIAGRAM



รองศาสตราจารย์ ดร.ไพฑูริ ศรีภูธร
อธิการบดีมหาวิทยาลัยเทคโนโลยีราชมงคลธัญบุรี

FIRE ALARM & NETWORK RISER DIAGRAM
SCALE 1:25

EE/12



โครงการ
ปรับปรุงศูนย์เทคโนโลยีเพื่อการเรียนรู้
และพัฒนาทักษะด้านยานยนต์ในงานในโครงการ

แบบแปลนแนวทาบโดยแก้วน้ำแสง
มหาวิทยาลัยเทคโนโลยีราชมงคลธัญบุรี
นครราชสีมา

สถานที่ก่อสร้าง
มหาวิทยาลัยเทคโนโลยีราชมงคลธัญบุรี
744 ต.สุรนารายณ์ อ.เมือง จ.นครราชสีมา

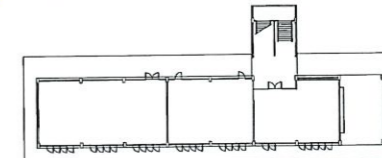
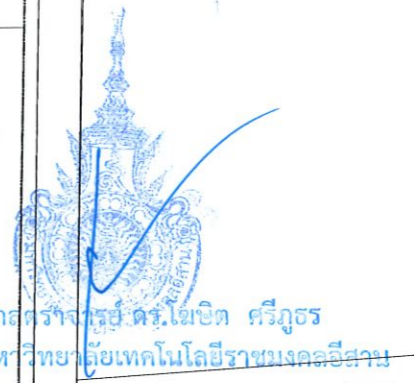
| สถาปนิก | เลขที่ใบอนุญาตวิชาชีพ | วิชาชีพ |
|---------------------|-----------------------|---------|
| ศิริวรรณ ใจดี | ภ-ธก.14300 | สถาปนิก |
| เชษฐพงษ์ ไชยธรรม์ | ภ-ธก.18459 | สถาปนิก |
| วิศวกฤษ์ โคจรลงช้าง | เลขที่ใบอนุญาตวิชาชีพ | วิชาชีพ |
| ขจรศักดิ์ อธิวัตร | ภ.ธ.94920 | วิชาชีพ |
| วิศวกฤษ์ ไฟฟ้า | เลขที่ใบอนุญาตวิชาชีพ | วิชาชีพ |
| ลาวัณย์ ขอนจรุษา | ภท.35961 | วิชาชีพ |
| วิศวกฤษ์ อุมาภิบาล | เลขที่ใบอนุญาตวิชาชีพ | วิชาชีพ |

คำแนะนำ
แบบแปลนร่างนี้เป็นทรัพย์สินของมหาวิทยาลัยเทคโนโลยีราชมงคลธัญบุรี นครราชสีมา หรือหน่วยงานที่เกี่ยวข้อง
ใช้เพื่อวัตถุประสงค์ตามความหมายของมหาวิทยาลัยฯ เท่านั้น
ห้ามนำไปใช้ในกิจการอื่นโดยไม่ได้รับอนุญาต
2. ให้ใช้วัสดุและที่กำหนดไว้เท่านั้น ห้ามฉ้อฉลงาน
3. จะขอสงวนสิทธิ์ในแบบแปลนที่มีกับระบบงานที่ส่งให้บริษัท
ให้เข้าระบบที่จริง โดยผู้รับจ้างต้องได้รับอนุญาต
จากสถาปนิกผู้ออกแบบ
4. ก่อนการปฏิบัติงานในตำแหน่ง ผู้รับจ้างต้องส่งแบบ
shop drawing ต่อผู้ควบคุมงานและคณะกรรมการตรวจ-
การจ้างพิจารณาโดยละเอียดก่อนการดำเนินงานทุกครั้ง

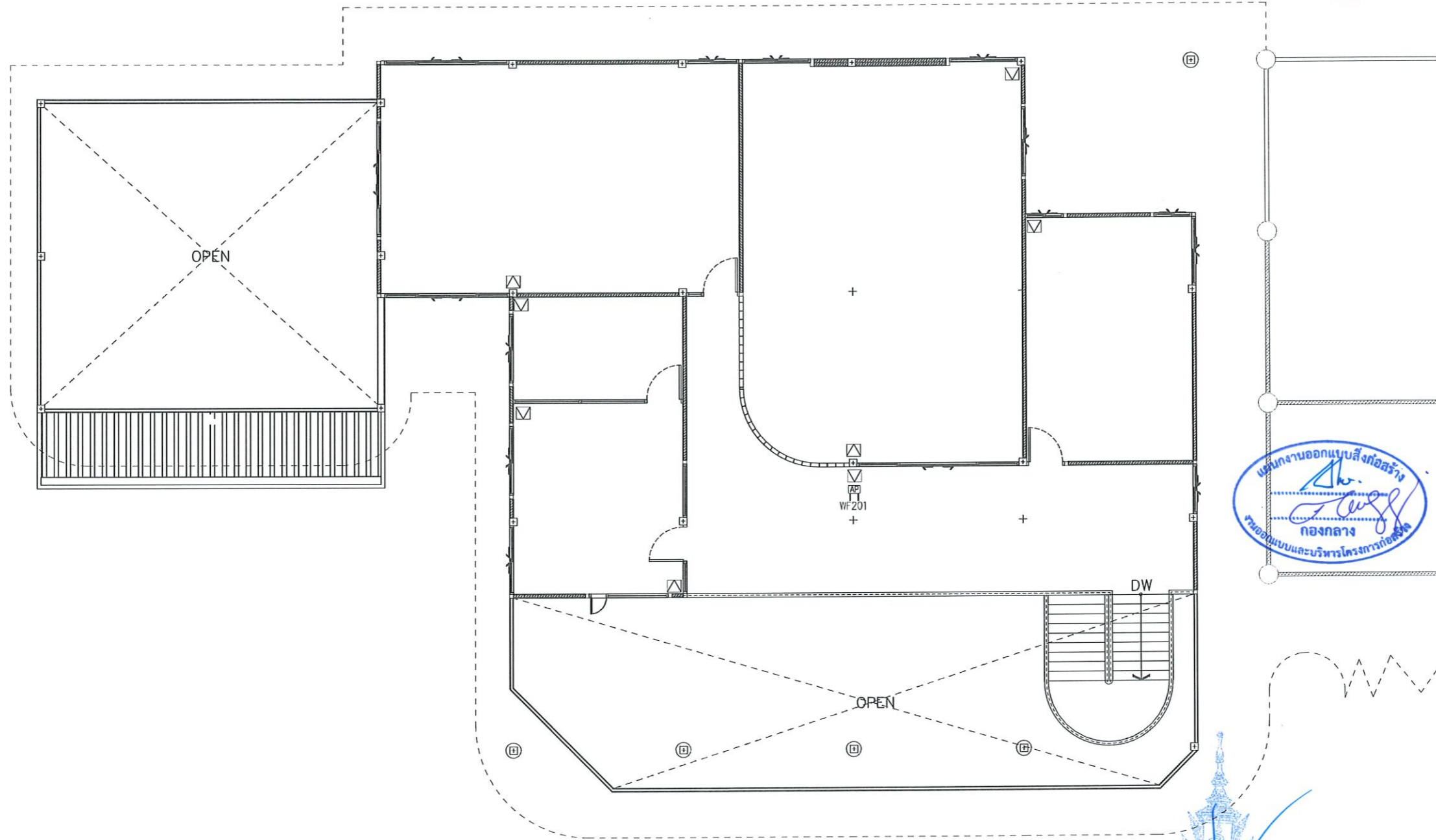
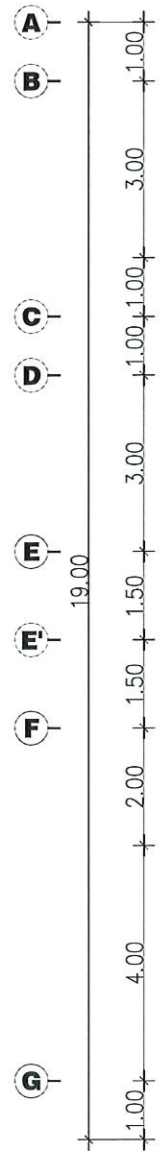
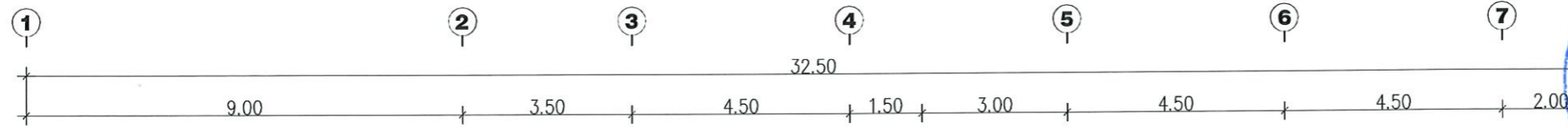
ตรวจสอบ :
อนุมัติ :

แบบแปลน
DRAWN BY:

CHECK BY: DRAWING NO.
EE/13
PRINTED DATE:



แบบแปลนแนวทาบรายละเอียด
SCALE 1:-



รองศาสตราจารย์ ดร.โฮเชิต ศรีภูธร
อธิการบดีมหาวิทยาลัยเทคโนโลยีราชมงคลธัญบุรี

แปลนระบบอินเตอร์เน็ต ชั้นที่ 2
SCALE 1:125



โครงการ
ปรับปรุงศูนย์เทคโนโลยีเพื่อการเรียนรู้
และพัฒนาทักษะด้านยานยนต์ในงานใหม่ครบวงจร

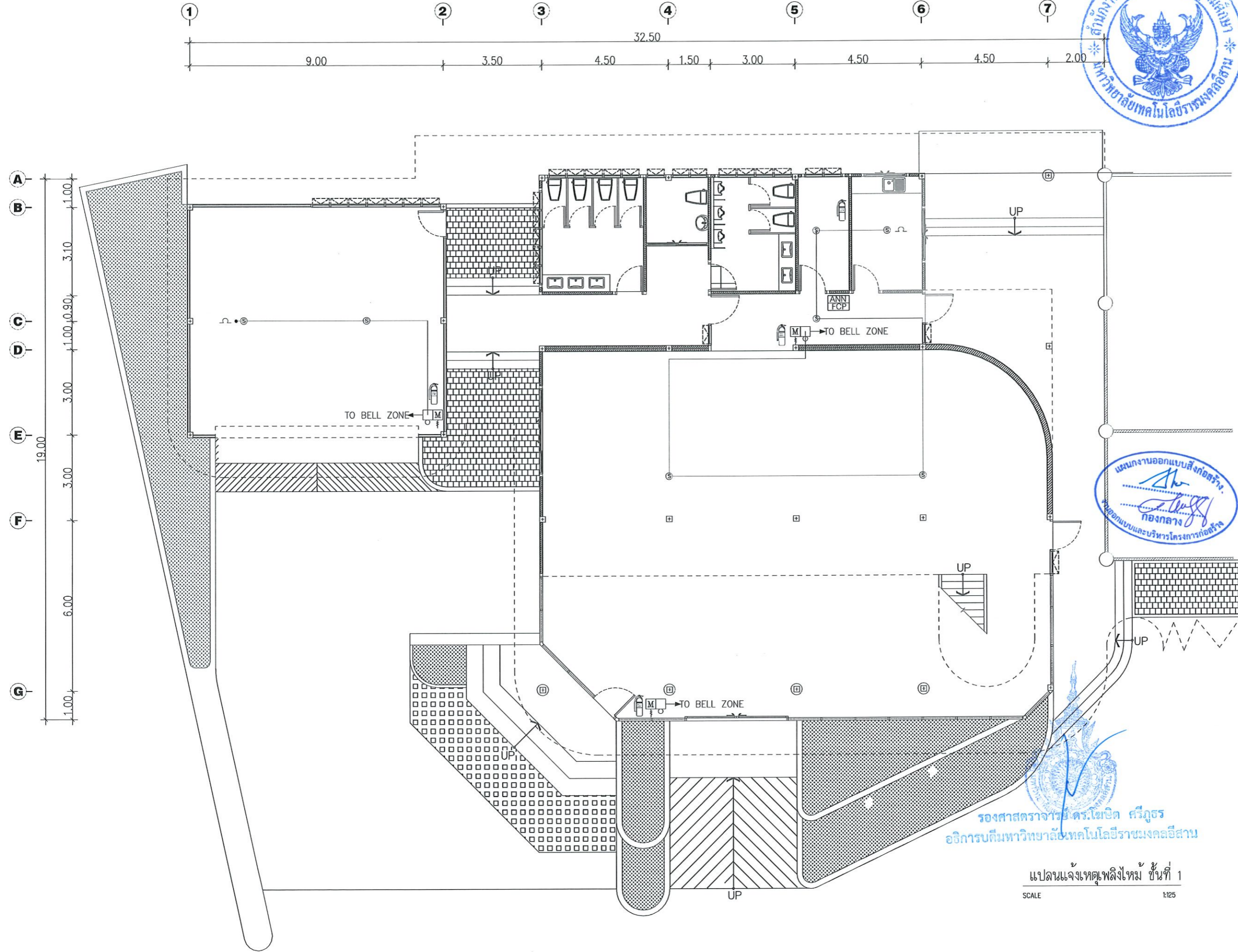
มหาวิทยาลัยเทคโนโลยีราชมงคลธัญบุรี
นครราชสีมา

สถานที่ก่อสร้าง
มหาวิทยาลัยเทคโนโลยีราชมงคลธัญบุรี
744 ถนนพหลโยธิน ต.ในเมือง อ.เมือง จ.นครราชสีมา

| สถาปนิก | เลขทะเบียน วิชาชีพ | ลายเซ็น |
|------------------|-----------------------|--------------------|
| ศิวกรณ โฉมพิ | ภ-ธก.๓300 | <i>[Signature]</i> |
| เทพพงษ์ โสณรัตน์ | ภ-ธก.๒489 | <i>[Signature]</i> |
| วิศวกรโครงสร้าง | เลขทะเบียน วิชาชีพ | ลายเซ็น |
| ชงศักดิ์ อธิวัตร | ภ.๑4920 | <i>[Signature]</i> |
| วิศวกรไฟฟ้า | เลขทะเบียน วิชาชีพ | ลายเซ็น |
| ลาวัณย์ ขอนพสุชา | ภก.๓5901 | <i>[Signature]</i> |
| วิศวกรอุทกวิทยา | เลขทะเบียน วิชาชีพ | ลายเซ็น |

คำแนะนำ
แบบก่อสร้างนี้เป็นทรัพย์สินของมหาวิทยาลัยเทคโนโลยี
ราชมงคลธัญบุรี นครราชสีมา หรือส่วนงานที่เกี่ยวข้อง
ให้ถือเรื่องบรรทัดความถี่อาคารเท่านั้น
ห้ามนำไปใช้ในที่สาธารณะโดยไม่ได้รับอนุญาต
2. ให้ใช้ตัวและสีกำหนดไว้เท่านั้น ห้ามเปลี่ยนแปลง
3. ระวังการทำแบบที่ผิดเพี้ยนกับแบบในสถานที่จริงซึ่งให้
ให้ไว้กับสถานที่จริง โดยผู้รับจ้างต้องได้รับอนุญาต
จากสถาปนิกผู้ออกแบบ
4. ก่อนการปฏิบัติงานในสถานที่งาน ผู้รับจ้างต้องส่งแบบ
shop drawing ตรวจสอบและขอการตรวจการ
การจ้างโดยผู้รับจ้างและผู้ประกอบการดำเนินการตามข้อควรระวัง

| | |
|---------------|-------------|
| ตรวจ : | |
| อนุมัติ : | |
| แบบแสดง : | |
| DRAWN BY: | |
| CHECK BY: | DRAWING NO. |
| | EE/15 |
| PRINTED DATE: | |



แผนงานออกแบบสิ่งก่อสร้าง
กองกลาง
ผู้ออกแบบและบริหารโครงการก่อสร้าง

รองศาสตราจารย์ ดร.ไพจิตร ศรีสุภร
อธิการบดีมหาวิทยาลัยเทคโนโลยีราชมงคลอีสาน

แปลนแจ้งเหตุเพลิงไหม้ ชั้นที่ 1
SCALE 1:125

โครงการ

ปรับปรุงสุขภัณฑ์ในลิ้นชักที่อาคารเรียน
และพัฒนาทักษะด้านงานช่างเครื่องงานในเครื่องบรรจุ

มหาวิทยาลัยเทคโนโลยีราชมงคลอีสาน
นครราชสีมา

สถานที่ก่อสร้าง

มหาวิทยาลัยเทคโนโลยีราชมงคลอีสาน
744 อ.สุรนารายณ์ จ.ในเือง อ.เมือง จ.นครราชสีมา

| สถาปนิก | เลขที่ใบอนุญาตวิชาชีพ | วิชาชีพ |
|------------------|-----------------------|---------|
| ศิริวรรณ ใจโพธิ์ | ภ-ธอ.๓๓๐๐ | วิชาชีพ |
| เทวาทะ โสภะวณิช | ภ-ธอ.๒๔๘๙ | วิชาชีพ |
| วิศวกาญจนากร | เลขที่ใบอนุญาตวิชาชีพ | วิชาชีพ |
| ชงวดี อธิวัตร | ภ.๑๔๑๒๐ | วิชาชีพ |
| วิศวกาญจนากร | เลขที่ใบอนุญาตวิชาชีพ | วิชาชีพ |
| ลาวัณย์ ขอมสุขชา | ภท.๓๓๑๑ | วิชาชีพ |
| วิศวกาญจนากร | เลขที่ใบอนุญาตวิชาชีพ | วิชาชีพ |

คำแนะนำ

- แบบก่อสร้างนี้เป็นทรัพย์สินของมหาวิทยาลัยเทคโนโลยีราชมงคลนครราชสีมา หรือส่วนงานที่เกี่ยวข้อง ให้นำไปใช้ในกิจการอื่นโดยไม่ได้รับอนุญาต
- ให้ใช้วัสดุและที่กำบนัดทำขึ้น ห้ามรีไซเคิล
- จะขอคำปรึกษาแบบหรือข้อสงสัยในสถานที่ก่อสร้างให้แจ้งในที่แจ้ง โดยผู้รับจ้างต้องได้รับอนุญาตจากสถาปนิกผู้ออกแบบ
- ก่อนการปฏิบัติงานในสถานที่งาน ผู้รับจ้างต้องสวมแบบ SHOP DRESS และปฏิบัติตามและคณะกรรมการตรวจการจ้างพิจารณาเพื่อขอผู้ปฏิบัติงานด้านงานช่างเครื่อง

ตรวจ : _____

อนุมัติ : _____

แบบแสดง : _____

DRAWN BY: _____

CHECK BY: _____ DRAWING NO. EE/16

PRINTED DATE: _____



โครงการ

ปรับปรุงระบบแจ้งเตือนภัยเพื่อการศึกษา
และพัฒนาระบบด้านความปลอดภัยงานใหม่ครบวงจร

มหาวิทยาลัยเทคโนโลยีราชมงคลธัญบุรี
นครราชสีมา

สถานที่ก่อสร้าง

มหาวิทยาลัยเทคโนโลยีราชมงคลธัญบุรี
744 อ.สูงเนิน อ.เมือง จ.นครราชสีมา

| สถาปนิก | แหล่งต้น ข้อมูลวิชาชีพ | วิชาชีพ |
|--------------------|---------------------------|---------|
| ศิริวรรณ วิจิตร | ภ-สถ.14300 | สถาปนิก |
| เทอดพงษ์ ไชยณรงค์ | ภ-สถ.18489 | สถาปนิก |
| วิศวกิจโครงการ | แหล่งต้น ข้อมูลวิชาชีพ | วิชาชีพ |
| ชงศ์ศักดิ์ อธิวัตร | ภ.ช.94920 | วิชาชีพ |
| วิศวกิจไฟฟ้า | แหล่งต้น ข้อมูลวิชาชีพ | วิชาชีพ |
| ลาอัยต์ อ่อนสุชา | ภ.ท.35961 | วิชาชีพ |
| วิศวกิจดูยาภิบาล | แหล่งต้น ข้อมูลวิชาชีพ | วิชาชีพ |

คำแนะนำ

- แบบก่อสร้างนี้เป็นทรัพย์สินของมหาวิทยาลัยเทคโนโลยีราชมงคลธัญบุรี นครราชสีมา หรือสำนักงานที่เกี่ยวข้อง
ใช้เพื่อวัตถุประสงค์ตามโครงการของมหาวิทยาลัย เท่านั้น
ห้ามนำไปใช้เพื่อการอื่นโดยไม่ได้รับอนุญาต
- ให้ใช้ตัวอักษรที่กำหนดไว้เท่านั้น ห้ามวิจาแนบ
- จะระงับงานในแบบหากผิดกับระเบียบสถานที่ซึ่งมีให้
ใช้ไว้กับสถานที่ซึ่ง ให้อำนาจรับจ้างติดตั้งรับดูแล
จากสถาปนิกผู้ออกแบบ
- ก่อนการปฏิบัติงานในสถานที่ ผู้รับจ้างต้องขอแบบ
SHOP DRAWING จากผู้ควบคุมงานและขอการตรวจ
การจ้างติดตั้งเพื่อขอปฏิบัติงานดำเนินการตามแบบ

ตรวจ :

อนุมัติ :

แบบแสดง

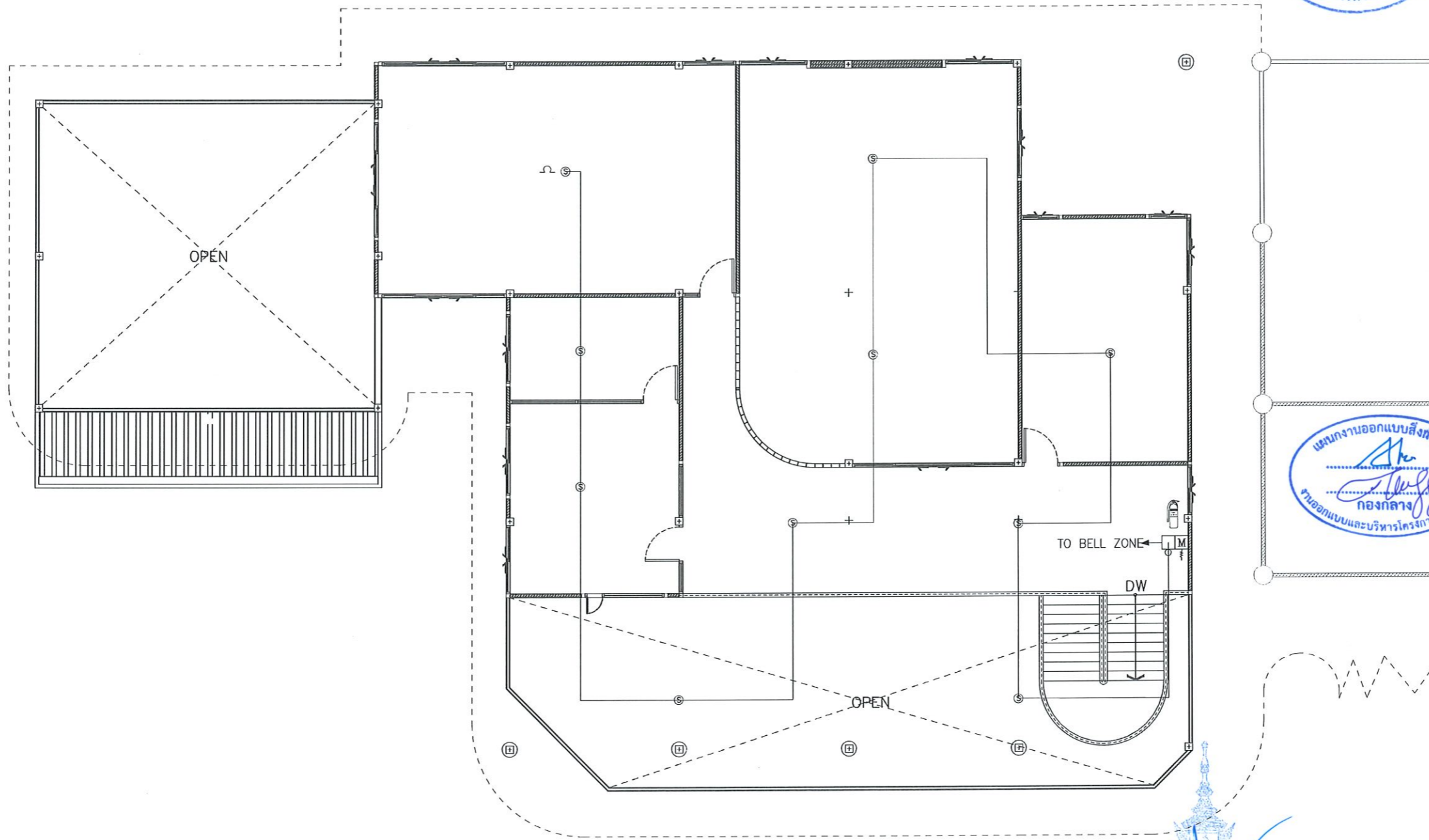
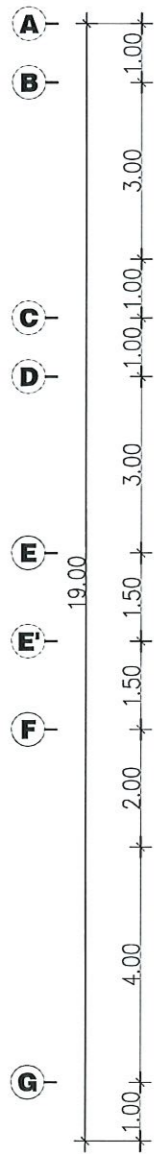
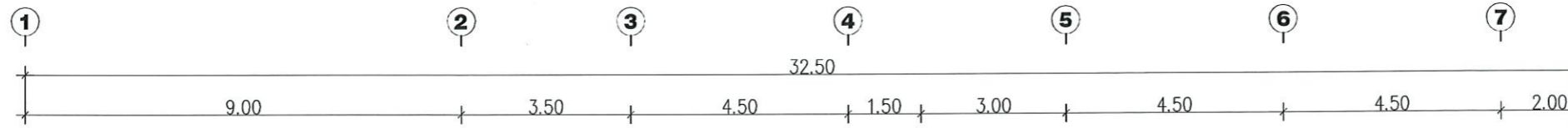
DRAWN BY:

CHECK BY:

DRAWING NO.

EE/17

PRINTED DATE:



แผนงานออกแบบสิ่งก่อสร้าง
กองกลาง
งานออกแบบและบริหารโครงการก่อสร้าง

รองศาสตราจารย์ ดร.โยชิต ศิริภูธร
อธิการบดีมหาวิทยาลัยเทคโนโลยีราชมงคลธัญบุรี

แปลนแจ้งเหตุเพลิงไหม้ ชั้นที่ 2

SCALE

1:25



| Distribution Board | | | | | | | | | | | | |
|------------------------------------------------|-----------------|-------------------------|--------|----------------|----------------------|------|------------|----------------------------|-------------------|---------|--|--------|
| PANEL NO. DB | | | | | | | | | | | | |
| ELECTRICAL SYSTEM 400 /230V 3 PHASE 4 WIRE S/N | | | | | | | | | | | | |
| BUS RATING 300_A FULL NEUTRAL ,GROUND BUS | | | | | | | | | | | | |
| CKT NO. | DESCRIPTION | LOAD(VA) | | | CB | | | WIRE (mm2) | | CONDUIT | | REMARK |
| | | A | B | C | POLE | AT | IC | SIZE | SIZE | TYPE | | |
| 1 | LC1 LOAD ชั้น 1 | 8,380 | 7,900 | 8,080 | 3 | 32 | 18 | 4x16/G,65sqmm. THW(IEC01) | IMC 32 mm(1-1/4") | IMC | | |
| 3 | | | | | | | | | | | | |
| 5 | | | | | | | | | | | | |
| 7 | LC2 LOAD ชั้น 2 | 4,040 | 4,080 | 3,280 | 3 | 32 | 18 | 4x16/G,65sqmm. THW(IEC01) | IMC 32 mm(1-1/4") | IMC | | |
| 9 | | | | | | | | | | | | |
| 11 | | | | | | | | | | | | |
| 13 | SPARE | 5,000 | 5,000 | 5,000 | 3 | 32 | 18 | | | | | |
| 15 | | | | | | | | | | | | |
| 17 | | | | | | | | | | | | |
| 2 | LC3 LOAD ชั้น 3 | 8,380 | 7,900 | 8,080 | 3 | 50 | 18 | 4x25/G,65sqmm. THW(IEC01) | IMC 40 mm(1-1/2") | IMC | | |
| 4 | | | | | | | | | | | | |
| 6 | | | | | | | | | | | | |
| 8 | LCA LOAD AIR | 20,000 | 20,000 | 20,000 | 3 | 125 | 18 | 4x50/G,105sqmm. THW(IEC01) | IMC 40 mm(1-1/2") | IMC | | |
| 10 | | | | | | | | | | | | |
| 12 | | | | | | | | | | | | |
| 14 | SPACE | | | | | | | | | | | |
| 16 | SPACE | | | | | | | | | | | |
| 18 | SPACE | | | | | | | | | | | |
| TOTAL LOAD | | 45,800 | 44,880 | 44,440 | | | | | | | | |
| TOTAL DEMAND | | 94,120 | | | 3 | 175 | 250 | | | | | |
| DF,= | | 69.7% | | | | | | | | | | |
| MAIN SWITCH | | MCCB | | 3P_175AT/250AF | INTERUPTING CAPACITY | | ≥18 | KA | AT 380 V. | | | |
| FEEDER SIZE | | 4x70 Sq.mm. CV 0.6/1KV. | | IMC 50 mm.(2") | | FORM | TR 500 KVA | | | | | |

| PANEL BOARD SCHEDULE (มีนาคม 2569) | | | | | | | | | | | | |
|----------------------------------------------------------------------------|-------------|----------------------------|-------|--------------------|----------------------|------|------------|----------------------|-----------|---------|--|--------|
| PANEL NO. LP1 | | | | | | | | | | | | |
| ELECTRICAL SYSTEM 400 /230V 3 PHASE 4 WIRE S/N MAX .18 CKT CONNECT PLUG IN | | | | | | | | | | | | |
| IP 40 BUS RATING 100_AT 415V AC 3P 4W, FULL NEUTRAL ,GROUND BUS | | | | | | | | | | | | |
| CKT NO. | DESCRIPTION | LOAD(VA) | | | CB | | | WIRE (mm2) | | CONDUIT | | REMARK |
| | | A | B | C | POLE | AT | IC | SIZE | SIZE | TYPE | | |
| 1 | Lighting | 400 | | | 1 | 10 | 10 | THW 2 x 2.5 | 1/2" | EMT | | |
| 3 | Lighting | | 560 | | 1 | 10 | 10 | THW 2 x 2.5 | 1/2" | EMT | | |
| 5 | Lighting | | | 300 | 1 | 10 | 10 | THW 2 x 2.5 | 1/2" | EMT | | |
| 7 | Lighting | 460 | | | 1 | 10 | 10 | THW 2 x 2.5 | 1/2" | EMT | | |
| 9 | Lighting | | 1,120 | | 1 | 10 | 10 | THW 2 x 2.5 | 1/2" | EMT | | |
| 11 | Lighting | | | 520 | 1 | 10 | 10 | THW 2 x 2.5 | 1/2" | EMT | | |
| 13 | Lighting | 400 | | | 1 | 10 | 10 | THW 2 x 2.5 | 1/2" | EMT | | |
| 15 | SPARE | | 1,000 | | | | | | | | | |
| 17 | SPARE | | | 1,000 | | | | | | | | |
| 2 | Plug (RCBO) | 900 | | | 1 | 16 | 10 | THW 2 x 4, G - 2.5 | 1/2" | EMT | | |
| 4 | Plug (RCBO) | | 1,080 | | 1 | 16 | 10 | THW 2 x 4, G - 2.5 | 1/2" | EMT | | |
| 6 | Plug (RCBO) | | | 900 | 1 | 16 | 10 | THW 2 x 4, G - 2.5 | 1/2" | EMT | | |
| 8 | Plug | 2,000 | | | 3 | 16 | 10 | THW 4 x 4, / G - 2.5 | 1/2" | EMT | | |
| 10 | | | 2,000 | | | | | | | | | |
| 12 | | | | 2,000 | | | | | | | | |
| 14 | Plug (RCBO) | 180 | | | 1 | 16 | 10 | THW 2 x 4, G - 2.5 | 1/2" | EMT | | |
| 16 | Plug (RCBO) | | 900 | | 1 | 16 | 10 | THW 2 x 4, G - 2.5 | 1/2" | EMT | | |
| 18 | Plug (RCBO) | | | 720 | 1 | 16 | 10 | THW 2 x 4, G - 2.5 | 1/2" | EMT | | |
| TOTAL LOAD | | 4,340 | 6,660 | 5,440 | | | | | | | | |
| TOTAL DEMAND | | 14,720 | | | 3 | 32 | 100 | | | | | |
| DF,= | | 89.5% | | | | | | | | | | |
| MAIN SWITCH | | MCCB | | 3P_32AT/100AF | INTERUPTING CAPACITY | | ≥18 | KA | AT 380 V. | | | |
| FEEDER SIZE | | 4x16/G,65sq.mm. THW(IEC01) | | IMC 32 mm.(1-1/4") | | FORM | DB-(1,3,5) | | | | | |



รองศาสตราจารย์ ดร. โยชิต ศรีภูธร
อธิการบดีมหาวิทยาลัยเทคโนโลยีราชมงคลธัญบุรี

ตารางโหลดไฟฟ้า 2
SCALE 1:25

โครงการ

ปรับปรุงระบบไฟฟ้าเพื่อการเรียนรู้ และพัฒนาทักษะด้านวิชาชีพช่างในนครบวงจร

มหาวิทยาลัยเทคโนโลยีราชมงคลธัญบุรี นครราชสีมา

สถานที่ก่อสร้าง

มหาวิทยาลัยเทคโนโลยีราชมงคลธัญบุรี 744 ถนนราชสีมา ถนนพหลโยธิน อ.เมือง จ.นครราชสีมา

| | | |
|-----------------|---------------------|-----------|
| สถาปนิก | เชษฐพันธ์ ภูมิพัฒน์ | ช.ช.ช. |
| สำรวจ | วิทิต ใจดี | ก-ธ.14300 |
| ช่างเขียน | โยธินธรณ์ | ก-ธ.14480 |
| วิศวกรโครงสร้าง | เชษฐพันธ์ ภูมิพัฒน์ | ช.ช.ช. |
| ช่างไฟฟ้า | อ.อุไร | ก.ล.94920 |
| วิศวกรไฟฟ้า | เชษฐพันธ์ ภูมิพัฒน์ | ช.ช.ช. |
| ช่างรับเหมา | ก.ท.35901 | ก.ท.ค. |
| วิศวกรสุขาภิบาล | เชษฐพันธ์ ภูมิพัฒน์ | ช.ช.ช. |

คำแนะนํา

- แบบก่อสร้างนี้เป็นทรัพย์สินของมหาวิทยาลัยเทคโนโลยีราชมงคลธัญบุรี นครราชสีมา หรือหน่วยงานที่เกี่ยวข้อง ใ้ใช้เพื่อวัตถุประสงค์ตามโครงการของมหาวิทยาลัย หากท่านหันไปใช้ในกิจการอื่นโดยไม่ได้รับอนุญาต
- ให้ใช้ตัวละเยื่อที่ทนต่อรังสี UV ทนชื้น ทนแดด
- จะแนะนำให้ใช้แบบมาตรฐานกับระบบงานที่ติดตั้งไปเป็นไฟฟ้าในระบบที่แจ้ง โดยผู้รับจ้างต้องได้รับอนุญาตจากสถาปนิกผู้ออกแบบ
- ก่อนการปฏิบัติงานในแต่ละวัน ผู้รับจ้างต้องส่งแบบ SHOP DRAWING ต่อผู้ควบคุมงานและขอการตรวจการจ้างพิจารณาเพื่อออกใบขึ้นทะเบียนก่อนดำเนินการ

ตรวจ :

อนุมัติ :

แบบแสดง

DRAWN BY:

CHECK BY: DRAWING NO. EE/18

PRINTED DATE:

| PANEL BOARD SCHEDULE (มีนาคม 2569) | | | | | | | | | | | | |
|---------------------------------------------------------------------------------|-------------|---------------------------|-------|-------|-----------------------|----|----|----------------------|-----------|---------|------|--------|
| PANEL NO. LP2 | | | | | | | | | | | | |
| ELECTRICAL SYSTEM 400/230V 3 PHASE 4 WIRE S/N MAX <u>18</u> CKT CONNECT PLUG IN | | | | | | | | | | | | |
| IP 40 BUS RATING <u>100</u> AT 415V AC 3P 4W, FULL NEUTRAL ,GROUND BUS | | | | | | | | | | | | |
| CKT NO. | DESCRIPTION | LOAD(VA) | | | CB | | | WIRE (mm2) | | CONDUIT | | REMARK |
| | | A | B | C | POLE | AT | IC | SIZE | TYPE | SIZE | TYPE | |
| 1 | Lighting | 160 | | | 1 | 10 | 10 | T-W 2 x 2.5 | 1/2" | EMT | | |
| 3 | Lighting | | 320 | | 1 | 10 | 10 | T-W 2 x 2.5 | 1/2" | EMT | | |
| 5 | Lighting | | | 480 | 1 | 10 | 10 | T-W 2 x 2.5 | 1/2" | EMT | | |
| 7 | Lighting | 1,080 | | | 1 | 10 | 10 | T-W 2 x 2.5 | 1/2" | EMT | | |
| 9 | Lighting | | 960 | | 1 | 10 | 10 | T-W 2 x 2.5 | 1/2" | EMT | | |
| 11 | Lighting | | | 180 | 1 | 10 | 10 | T-W 2 x 2.5 | 1/2" | EMT | | |
| 13 | SPACE | | | | | | | | | | | |
| 15 | SPACE | | | | | | | | | | | |
| 17 | SPACE | | | | | | | | | | | |
| 2 | Plug (RCBO) | 1,080 | | | 1 | 16 | 10 | THW 2 x 2.5, G - 2.5 | 1/2" | EMT | | |
| 4 | Plug (RCBO) | | 720 | | 1 | 16 | 10 | THW 2 x 2.5, G - 2.5 | 1/2" | EMT | | |
| 6 | Plug (RCBO) | | | 1,080 | 1 | 16 | 10 | THW 2 x 2.5, G - 2.5 | 1/2" | EMT | | |
| 8 | Plug (RCBO) | 720 | | | 1 | 16 | 10 | THW 2 x 2.5, G - 2.5 | 1/2" | EMT | | |
| 10 | Plug (RCBO) | | 1,080 | | 1 | 16 | 10 | THW 2 x 2.5, G - 2.5 | 1/2" | EMT | | |
| 12 | Plug (RCBO) | | | 540 | 1 | 16 | 10 | THW 2 x 2.5, G - 2.5 | 1/2" | EMT | | |
| 14 | SPARE | 1,000 | | | 1 | 16 | 10 | | | | | |
| 16 | SPARE | | 1,000 | | 1 | 16 | 10 | | | | | |
| 18 | SPARE | | | 1,000 | 1 | 10 | 10 | | | | | |
| TOTAL LOAD | | 4,040 | 4,080 | 3,280 | | | | | | | | |
| TOTAL DEMAND | | 9,900 | | | 3 | 32 | 63 | | | | | |
| DF,= | | 86.8% | | | | | | | | | | |
| MAIN SWITCH | | MCCB 3P_32AT/63AE | | | INTERRUPTING CAPACITY | | | ≥18 KA | AT 380 V. | | | |
| FEEDER SIZE | | 4x16/G,65q.mm, THW(IEC01) | | | MC 32 mm,(1-1/4") | | | FORM DB-(7,9,11) | | | | |

| PANEL BOARD SCHEDULE (มีนาคม 2569) | | | | | | | | | | | | |
|---------------------------------------------------------------------------------|-------------|---------------------------|-------|-------|-----------------------|----|-----|----------------------|-----------|---------|------|--------|
| PANEL NO. LP3 | | | | | | | | | | | | |
| ELECTRICAL SYSTEM 400/230V 3 PHASE 4 WIRE S/N MAX <u>12</u> CKT CONNECT PLUG IN | | | | | | | | | | | | |
| IP 40 BUS RATING <u>100</u> AT 415V AC 3P 4W, FULL NEUTRAL ,GROUND BUS | | | | | | | | | | | | |
| CKT NO. | DESCRIPTION | LOAD(VA) | | | CB | | | WIRE (mm2) | | CONDUIT | | REMARK |
| | | A | B | C | POLE | AT | IC | SIZE | TYPE | SIZE | TYPE | |
| 1 | Dyno Test | 5,000 | | | 3 | 32 | 10 | T-W 4 x 10, / G - 4 | 1" | EMT | | |
| 3 | | | 5,000 | | | | | | | | | |
| 5 | | | | | 5,000 | | | | | | | |
| 7 | Plug | 2,000 | | | 3 | 16 | 10 | T-W 4 x 4, / G - 2.5 | 1/2" | EMT | | |
| 9 | | | 2,000 | | | | | | | | | |
| 11 | | | | 2,000 | | | | | | | | |
| 2 | Lighting | 600 | | | 1 | 10 | 10 | THW 2 x 2.5 | 1/2" | EMT | | |
| 4 | Plug (RCBO) | | 900 | | 1 | 16 | 10 | THW 2 x 4, / G - 2.5 | 1/2" | EMT | | |
| 6 | Plug (RCBO) | | | 1,080 | 1 | 16 | 10 | THW 2 x 4, / G - 2.5 | 1/2" | EMT | | |
| 8 | Lighting | 780 | | | 1 | 10 | 10 | THW 2 x 2.5 | 1/2" | EMT | | |
| 10 | | | | | | | | | | | | |
| 12 | | | | | | | | | | | | |
| TOTAL LOAD | | 8,380 | 7,900 | 8,080 | | | | | | | | |
| TOTAL DEMAND | | 23,580 | | | 3 | 50 | 100 | | | | | |
| DF,= | | 96.8% | | | | | | | | | | |
| MAIN SWITCH | | MCCB 3P_50AT/100AE | | | INTERRUPTING CAPACITY | | | ≥18 KA | AT 380 V. | | | |
| FEEDER SIZE | | 4x25/G,65q.mm, THW(IEC01) | | | MC 40 mm,(1-1/2") | | | FORM DB-(2,4,6) | | | | |

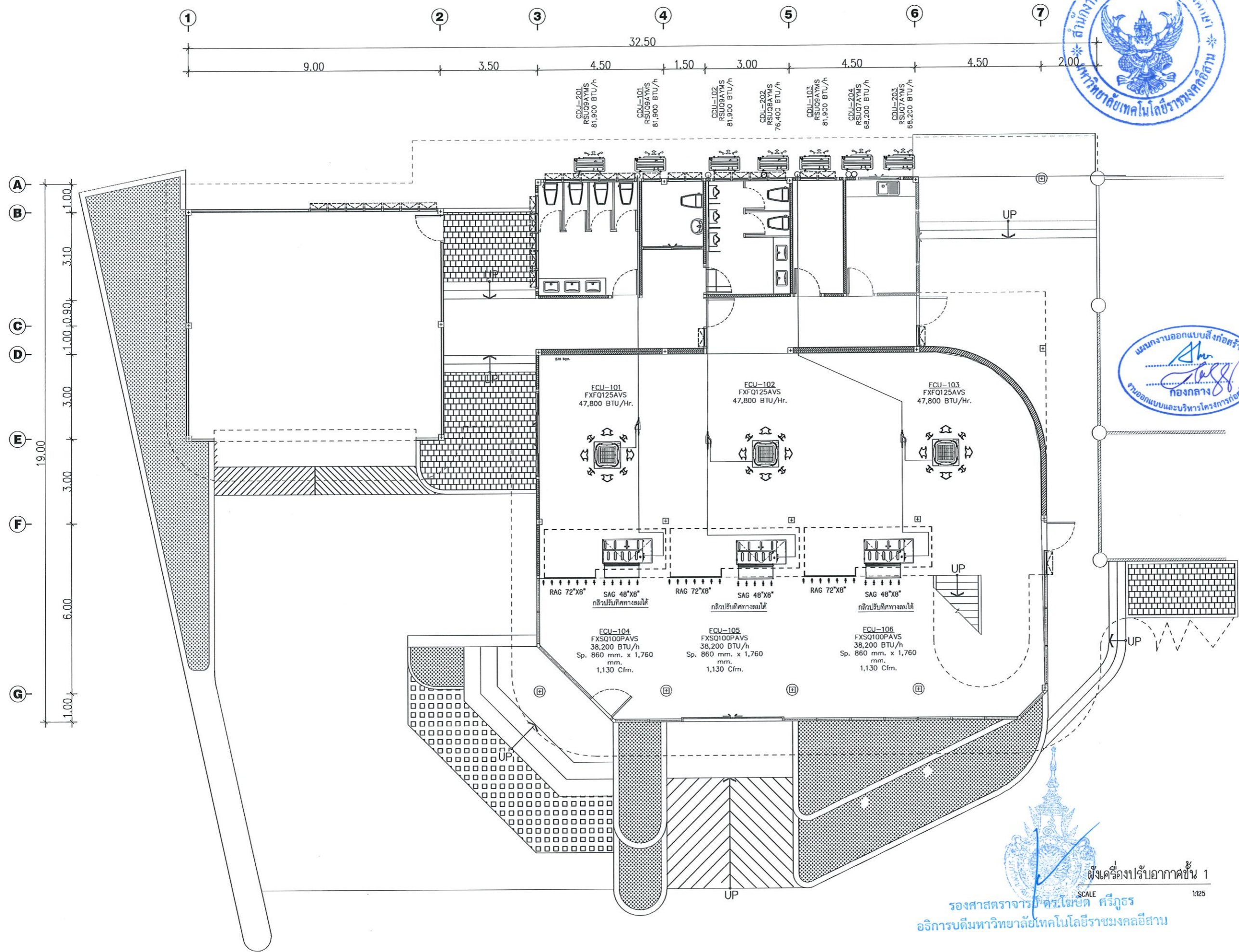


แผนงานออกแบบสิ่งก่อสร้าง
กองกลาง
งานออกแบบและบริหารโครงการก่อสร้าง

รองศาสตราจารย์ ดร.ไพฑูริ ศรีภูธร
อธิการบดีมหาวิทยาลัยเทคโนโลยีราชมงคลธัญบุรี

ตารางโหลดไฟฟ้า 2
SCALE 1:25

| | |
|------------------------------------------------------------------------------------------------------------------------------------------------------------------------------------------------|----------------------------------------------------|
| | |
| โครงการ | |
| ปรับปรุงระบบไฟฟ้าเพื่อการศึกษา และพัฒนาระบบสายส่งกำลังงานใหม่ครบวงจร | |
| มหาวิทยาลัยเทคโนโลยีราชมงคลธัญบุรี นครราชสีมา | |
| สถานที่ก่อสร้าง | |
| มหาวิทยาลัยเทคโนโลยีราชมงคลธัญบุรี 744 ถ.สุรนารายณ์ ต.ในเมือง อ.เมือง จ.นครราชสีมา | |
| สถาปนิก | เลขที่ใบอนุญาตประกอบวิชาชีพ สถาปนิก 1-14300 |
| สำรวจ | ชื่อ |
| วิศวกรไฟฟ้า | เลขที่ใบอนุญาตประกอบวิชาชีพ วิศวกรไฟฟ้า 1-8489 |
| วิศวกรเครื่องจักร | ชื่อ |
| ช่างเทคนิค | เลขที่ใบอนุญาตประกอบวิชาชีพ ช่างเทคนิค 1-94920 |
| วิศวกรไฟฟ้า | เลขที่ใบอนุญาตประกอบวิชาชีพ วิศวกรไฟฟ้า 1-35961 |
| วิศวกรสุขาภิบาล | เลขที่ใบอนุญาตประกอบวิชาชีพ วิศวกรสุขาภิบาล |
| คำแนะนำ | |
| แบบก่อสร้างนี้เป็นทรัพย์สินของมหาวิทยาลัยเทคโนโลยีราชมงคลธัญบุรี หรือหน่วยงานที่เกี่ยวข้อง ใช้เพื่อวัตถุประสงค์ตามที่กำหนดโดยมหาวิทยาลัยฯ เท่านั้น ห้ามนำไปใช้ในการอื่นโดยไม่ขออนุญาต | |
| 2. ให้ใช้วัสดุและยี่ห้อตามที่กำหนดไว้เท่านั้น ห้ามฉ้อฉล | |
| 3. งบประมาณแบบสถาปัตย์และวิศวกรรมโยธาเป็นเงินจำนวน โปรดปฏิบัติตามเงื่อนไขและข้อกำหนดการประกวด ราคาแบบที่แนบมา | |
| 4. ก่อนการปฏิบัติงานในตำแหน่ง ผู้รับจ้างต้องส่งแบบ SHOP DRAWING วัสดุและอุปกรณ์การก่อสร้าง การจ้างพิจารณาเพื่ออนุมัติก่อนการดำเนินงานก่อสร้าง | |
| ตรวจ : | |
| อนุมัติ : | |
| แบบแสดง : | |
| DRAWN BY : | |
| CHECK BY : | DRAWING NO. : EE/19 |
| PRINTED DATE : | |



แผนงานออกแบบสิ่งก่อสร้าง
กองกลาง
งานออกแบบและบริหารโครงการก่อสร้าง

| | | |
|-----------------------------------------------------------------------------------------------------------------------------------------------------------------------------|-----------------------|---------------|
| โครงการ | | |
| ปรับปรุงระบบเครื่องปรับอากาศเรียนรู้อาคารและพัฒนาระบบควบคุมอาคารพลังงานในเขตบวรจ | | |
| มหาวิทยาลัยเทคโนโลยีราชมงคลธัญบุรี นครราชสีมา | | |
| สถานที่ก่อสร้าง | | |
| มหาวิทยาลัยเทคโนโลยีราชมงคลธัญบุรี 744 ถ.สุรนารายณ์ อ.เมือง จ.นครราชสีมา | | |
| สถาปนิก | แสงเดือน ใจบุญศรีพรหม | สาริณี |
| สำรวจ | วิทย์ | ก-ธก.14360 |
| ช่างเขียน | โชติภรณ์ | ก-ธก.18489 |
| วิศวกรโครงสร้าง | แสงเดือน ใจบุญศรีพรหม | สาริณี |
| ช่างเขียน | อุษิณี | ก.ธก.14020 |
| วิศวกรไฟฟ้า | แสงเดือน ใจบุญศรีพรหม | สาริณี |
| ลายเส้น | ชอนหุศรา | ภาพ.3598 |
| วิศวกรอุทกศาสตร์ | แสงเดือน ใจบุญศรีพรหม | สาริณี |
| คำแนะนำ | | |
| แบบก่อสร้างนี้เป็นทรัพย์สินของมหาวิทยาลัยเทคโนโลยีราชมงคลธัญบุรี หรือส่วนงานที่เกี่ยวข้อง ให้นำไปใช้โดยไม่ได้รับความยินยอมจากมหาวิทยาลัย จะทำให้มหาวิทยาลัยมีความเสียหายได้ | | |
| 2. ให้ใช้วัสดุที่กำหนดไว้เท่านั้น ห้ามฉ้อโกง | | |
| 3. งานช่างเขียนและช่างเขียนต้องเป็นงานที่เสร็จสิ้นก่อนให้ช่างก่อสร้างนำแบบไปก่อสร้าง | | |
| 4. ก่อนการปฏิบัติงานในสถานที่ ผู้รับจ้างต้องส่งแบบ SHOP DRAWING ต่อผู้ควบคุมงานและขอรับการตรวจรับงานก่อสร้างก่อนดำเนินการก่อสร้างทุกครั้ง | | |
| ตรวจ : | | |
| อนุมัติ : | | |
| แบบแสดง : | | |
| DRAWN BY : | | |
| CHECK BY : | | DRAWING NO. : |
| PRINTED DATE : | | EE-20 |

ห้องเครื่องปรับอากาศชั้น 1
SCALE 1:25
รองศาสตราจารย์ ดร.ไชยยศ ศรีสุวรรณ
อธิการบดีมหาวิทยาลัยเทคโนโลยีราชมงคลธัญบุรี



โครงการ

ปรับปรุงระบบเครื่องปรับอากาศในห้องเรียน
และพัฒนาระบบระบายอากาศในห้องเรียน

มหาวิทยาลัยเทคโนโลยีพระจอมเกล้าธนบุรี
นครราชสีมา

สถานที่ก่อสร้าง

มหาวิทยาลัยเทคโนโลยีพระจอมเกล้าธนบุรี
744 ถนนราชดำเนิน 1 ในเมือง อ.เมือง จ.นครราชสีมา

| สถาปนิก | เลขทะเบียน ประกอบวิชาชีพ | สาขาวิชา |
|-------------------|-----------------------------|----------|
| ศิริวรรณ โฉมดี | ภ-ธด.14360 | สถาปัตย์ |
| เจนดพจน์ ไชยณรงค์ | ภ-ธด.18489 | สถาปัตย์ |
| วิศวกฤตจักรกิจจาง | เลขทะเบียน ประกอบวิชาชีพ | สถาปัตย์ |
| ชงสวัสดิ์ อธิวัชร | ภ.ย.04920 | สถาปัตย์ |
| วิศวกฤตไฟฟ้า | เลขทะเบียน ประกอบวิชาชีพ | สถาปัตย์ |
| ลายันต์ ขอนพุดชา | ภ.พ.ก.3598 | สถาปัตย์ |
| วิศวกฤตสุขาภิบาล | เลขทะเบียน ประกอบวิชาชีพ | สถาปัตย์ |

คำแนะนำ
แบบก่อสร้างนี้เป็นทรัพย์สินของมหาวิทยาลัยเทคโนโลยี
พระจอมเกล้าธนบุรี หรือสำนักงานที่เกี่ยวข้อง
ให้ถือปฏิบัติตามความหมายของมหาวิทยาลัยอย่างเคร่งครัด
ห้ามแก้ไขโดยไม่แจ้งการยินยอมก่อนมิได้โดยเด็ดขาด

2. ให้ใช้วัสดุและยี่ห้อที่กำหนดไว้เท่านั้น ห้ามฉ้อฉลแบบ

3. ระยะเวลาในการก่อสร้างขึ้นอยู่กับระยะเวลาที่แจ้งให้ทราบ
ให้รีบดำเนินการที่แจ้ง โดยผู้รับจ้างต้องรับผิดชอบ
จากสถาปนิกผู้ส่งแบบ

4. ก่อนการปฏิบัติงานในตำแหน่ง ผู้รับจ้างต้องส่งแบบ
SHOP DRAWING ต่อผู้ควบคุมงานและคณะกรรมการตรวจ
การจ้างเรียนวิชาฯ และรออนุมัติก่อนการดำเนินงานทุกครั้ง

ตรวจ :

อนุมัติ :

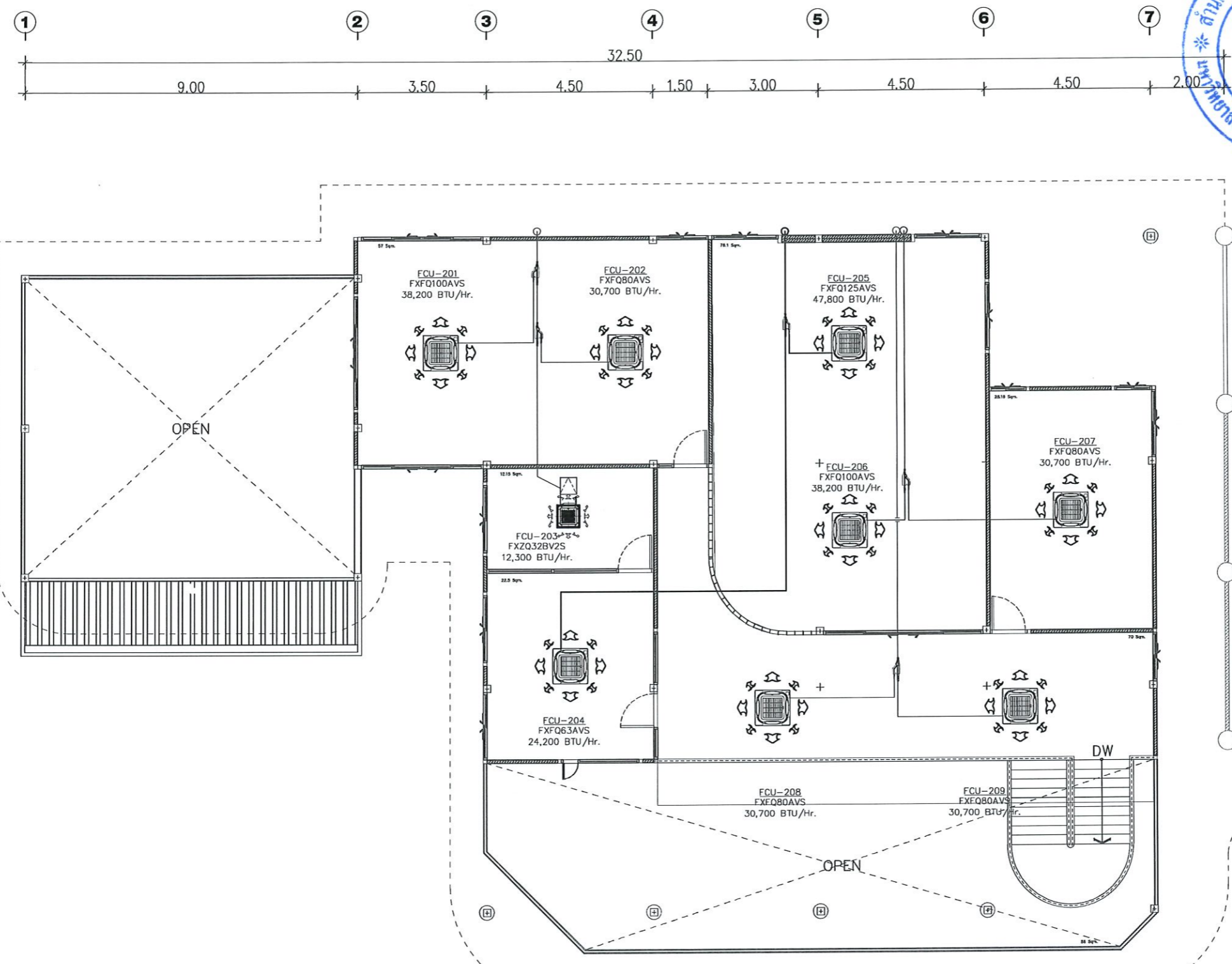
แบบแสดง :

DRAWN BY :

CHECK BY :

DRAWING NO. : EE-21

PRINTED DATE :



แผนงานออกแบบสิ่งก่อสร้าง
กองกลาง
ทำออกแบบและบริหารโครงการก่อสร้าง



ผังเครื่องปรับอากาศชั้น 2
SCALE 1:125

รองศาสตราจารย์ ดร.ไพจิตร ศรีสุภร
ผู้อำนวยการกองกลาง

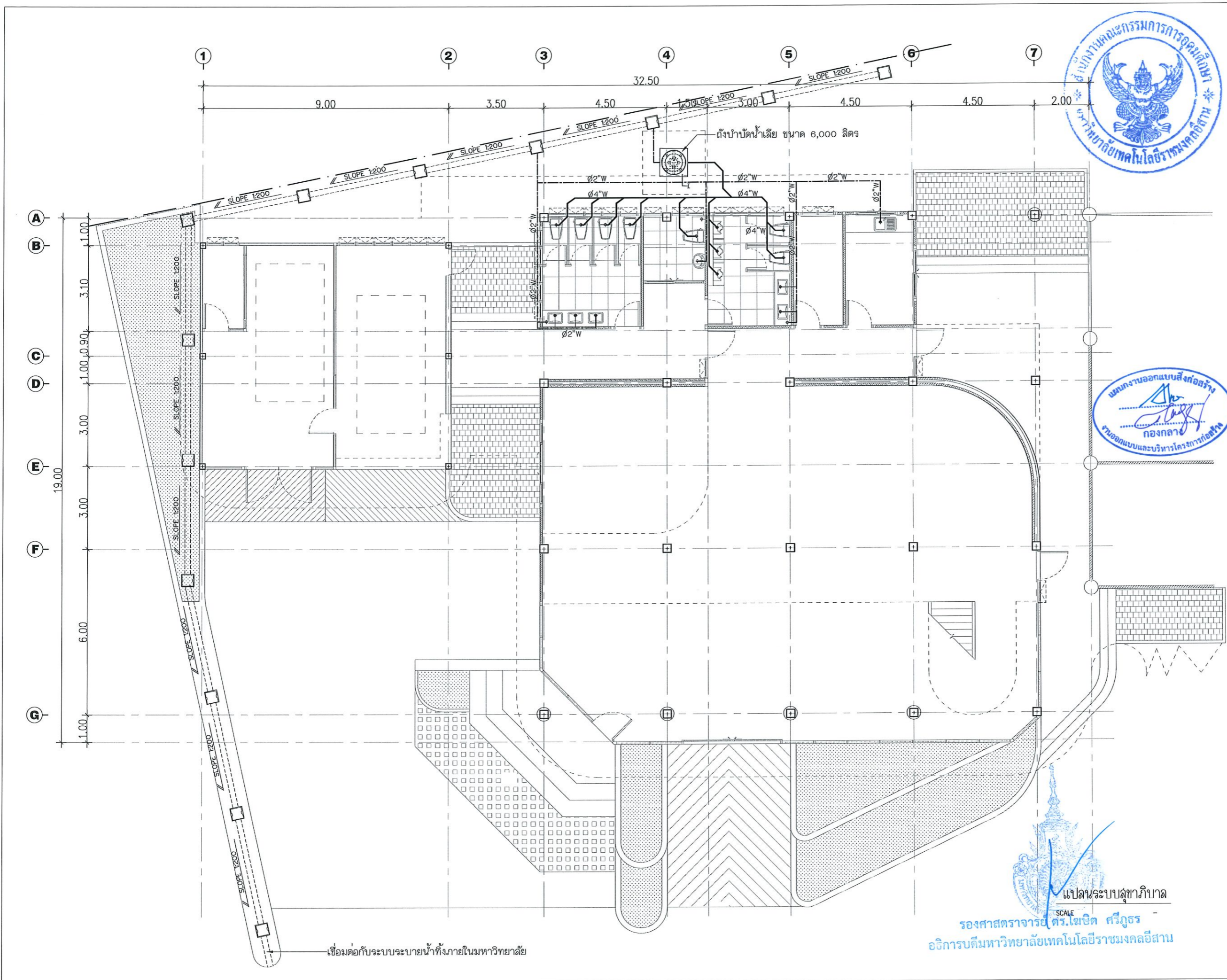


| ข้อกำหนดทั่วไปในการเดินท่อ | รายการประกอบแบบลู่ขากีบาล | | | ตารางขนาดท่อสำหรับลู่ขากีบาลที่มีได้ระบุในแบบ | | | |
|---------------------------------------------------------------------------------------------------------------------------------------------------------------------------------------------------------------------------------------------------------------------------------------------------------------------------------------------------------------------------------------------------------------------------------------------------------------------------------------------------------------------------------------------------------------------------------------------------------------------------------------------------------------------------------------------------------------------------------------------------------------------------------------------------------------------------------------------------------------------------------------------------------------------------------------------------------------------------|------------------------------|--------------------------------|----------------------------------|-----------------------------------------------|------------------------------------------------------------------------------------------------------------------------|---------------------------------|---------------|
| | สัญลักษณ์ | คำอธิบาย | ตัวย่อ | ชนิดลู่ขากีบาล | ท่อน้ำเย็น-น้ำร้อน | ท่อระบายน้ำ | ท่อระบายอากาศ |
| <p>ก. การเดินท่อ S, W & V ในห้องน้ำชุดต่างๆให้เป็นไปดังต่อไปนี้</p> <p>1. การเดินท่อ S, W & V ให้เป็นไปตามตัวอย่างการเดินท่อของห้องน้ำชุดต่างๆ ดังแสดงในแบบขยาย</p> <p>2. สำหรับท่อที่ฝังในผนังหรือฝังในฝ้าเพดาน ให้เดินในแนวตั้งตามผนังหรือฝ้าเพดาน และมาตรฐานการเดินท่อภายในอาคารของ วสท.</p> <p>ข. การเดินท่อ CW ในห้องน้ำชุดต่างๆ ให้เป็นดังต่อไปนี้</p> <p>1. การเดินท่อ CW ให้เป็นไปตามตัวอย่างการเดินท่อของห้องน้ำชุดต่างๆ ดังแสดงในแบบขยาย</p> <p>2. มี AIR CHAMBER ลู่อายุน้อย 0.30 ม. ติดตั้งเหนือท่อ CW ในแนวตั้งทุกจุด</p> <p>3. ท่อ CW ที่จ่ายน้ำเข้าเครื่องสูบน้ำให้เดินในแนวตั้งภายในผนัง</p> <p>4. ท่อ CW ในแนวนอนให้เดินเหนือฝ้าเพดานพร้อมทำ HANGER ยึดท่อให้มั่นคง</p> <p>5. ก่อนต่อท่อเข้าเครื่องสูบน้ำให้ทำการติดตั้ง STOP VALVE ทุกจุด</p> <p>6. การเดินท่อน้ำร้อน (HW) ให้หุ้มฉนวนกันความร้อนตลอดความยาวท่อ</p> <p>7. สำหรับท่อที่ฝังในผนังหรือฝังในฝ้าเพดาน ให้เดินในแนวตั้งตามผนังหรือฝ้าเพดาน และมาตรฐานการเดินท่อภายในอาคารของ วสท.</p> | —S— | ท่อน้ำโผล่ | S | โถชักโครก (WC) | 1/2" | 4" | 2" |
| | ---W--- | ท่อน้ำเสียทั่วไป | W | โถปัสสาวะ/ฝั้ว (UR) | 1/2" | 2" | 1 1/2" |
| | —V— | ท่อระบายอากาศ | V | อ่างล้างหน้า (LAV) | 1/2" | 2" | 1 1/2" |
| | —CW— | ท่อน้ำใช้ หรือน้ำเย็น | CW | อ่างล้างมือ (SS) | 1/2" | 2" | 1 1/2" |
| | ---HW--- | ท่อน้ำร้อน | HW | อ่างอาบน้ำ (BT) | 1/2" | 2" | 1 1/2" |
| | ⊠ | โถล้าง | WC | ฝักบัวอาบน้ำ (SH) | 1/2" | 2" | 1 1/2" |
| | ⊠ | โถปัสสาวะ | UR | ช่องระบายน้ำที่พื้น (FD) | — | 2" | 1 1/2" |
| | —LAV,SS | อ่างล้างหน้าและอ่างล้างมือ | LAV,SS | ก๊อกน้ำ (HB, FAU) | 3/4" | — | — |
| | —SH | ฝักบัวอาบน้ำ | SH | ลายชำระ (SRH) | 1/2" | — | — |
| | —FD | ตะแกรงระบายน้ำที่พื้น | FD | | | | |
| | —RD | ช่องระบายน้ำที่หลังคา | RD | หมายเหตุ | - ท่อ CW & V ให้เดินเหนือฝ้าเพดานของแต่ละชั้น - ท่อ S & W ให้เดินใต้ฝ้าเพดานของแต่ละชั้น - ท่อน้ำร้อนให้หุ้มฉนวน | | |
| | —FCO | สลักทองบนพื้น | FCO | มาตรฐานและคุณภาพท่อ | | | |
| | —ICO | สลักทองใต้พื้น | ICO | | | | |
| | —FAU | ก๊อกล้างพื้น | FAU | การต่อท่อ | ชนิดท่อ | ประเภทการใช้งาน | |
| | —SRH | ลายชำระ | SRH | เกลียว | GSP class B, ตาม มอก. 277-2521 | ท่อน้ำประปาทั่วไป และท่อน้ำร้อน | |
| | —HB | ก๊อกล้างชนิด BALL VALVE Ø 3/4" | HB | เกลียว | GSP class B, ตาม มอก. 277-2521 | ท่อเมนประปา บังน้ำขึ้น | |
| | ⊠MH | บ่อพัก | MH | นํ้ายาต่อท่อของ บริษัทผู้ผลิตท่อ | GSP class 8.5 ตาม มอก. 17-2524 | ท่อน้ำโผล่และน้ำทิ้ง เหนือดิน | |
| | ⊠ | บ่อค้ำไขมัน | — | นํ้ายาต่อท่อของ บริษัทผู้ผลิตท่อ | GSP class 13.5 ตาม มอก. 17-2524 | ท่อน้ำโผล่และน้ำทิ้ง ใต้ดิน | |
| —(M)— | มิเตอร์ประปา | M | นํ้ายาต่อท่อของ บริษัทผู้ผลิตท่อ | GSP class 8.5 ตาม มอก. 17-2524 | ท่ออากาศ | | |
| —MFV | วาล์วลูกกลอย | MFV | ยานวด้วยปูนทราย | RCP. Ø 0.20 m. | ท่อระบายน้ำฝังดิน นอกอาคาร | | |
| —UNION | ข้อต่อท่อชนิด UNION | — | | | | | |
| —VTR | ท่อระบายอากาศทะเลหลังคา | VTR | | | | | |
| —CWP | เครื่องสูบน้ำประปา | CWP | | | | | |
| —GV | วาล์วประตูน้ำ | GV | | | | | |
| — | เครื่องตม่น้ำร้อน | — | | | | | |
| —CV | วาล์วกั้นน้ำร้อน CHECK VALVE | CV | | | | | |



รองศาสตราจารย์ ดร.ไพฑูริ ศรีภูธร
อธิการบดีมหาวิทยาลัยเทคโนโลยีราชมงคลอีสาน

| | |
|-----------------------------------------------------------------------------------------------------------------------------------------------------------------------------------------------------|----------------------------|
| โครงการ | |
| ปรับปรุงสุขภัณฑ์เพื่อการเรียนรู้ และพัฒนาทักษะด้านช่างเครื่องจักรในโครงการ | |
| มหาวิทยาลัยเทคโนโลยีราชมงคลอีสาน นครราชสีมา | |
| สถานที่ก่อสร้าง | |
| มหาวิทยาลัยเทคโนโลยีราชมงคลอีสาน 744 ถนนราชสีมา ถนนเมือง อ.เมือง จ.นครราชสีมา | |
| สถาปนิก | เลขที่ใบอนุญาตวิชาชีพ ๒๕๖๕ |
| วิศวกร | เลขที่ใบอนุญาตวิชาชีพ ๒๕๖๕ |
| ช่างเทคนิค | เลขที่ใบอนุญาตวิชาชีพ ๒๕๖๕ |
| วิศวกรไฟฟ้า | เลขที่ใบอนุญาตวิชาชีพ ๒๕๖๕ |
| วิศวกรสุขาภิบาล | เลขที่ใบอนุญาตวิชาชีพ ๒๕๖๕ |
| คำแนะนำ | |
| แบบก่อสร้างนี้เป็นทรัพย์สินของมหาวิทยาลัยเทคโนโลยีราชมงคลอีสาน นครราชสีมา หรือหน่วยงานที่เกี่ยวข้อง ให้นำไปใช้โดยไม่ได้รับความยินยอมจากมหาวิทยาลัยฯ ทั้งนี้ห้ามนำข้อมูลไปใช้ในการอื่นโดยไม่ขออนุญาต | |
| 2. ให้ใช้วัสดุตามที่กำหนดไว้เท่านั้น ห้ามฉ้อฉล | |
| 3. ระยะเวลาในการดำเนินงานตามที่ระบุไว้ในแบบก่อสร้างให้เป็นไปตามที่ระบุไว้ โดยผู้รับจ้างต้องปฏิบัติตามเงื่อนไขของแบบก่อสร้าง | |
| 4. ก่อนการปฏิบัติงานในโครงการ ผู้รับจ้างต้องส่งแบบ SHOP DRAWING ครบถ้วนสมบูรณ์และขอความเห็นชอบจากเจ้าพนักงานวิศวกรรมเครื่องจักร | |
| ตรวจ : | |
| อนุมัติ : | |
| แบบแปลน | |
| DRAWN BY: | |
| CHECK BY: | DRAWING NO. |
| | SN-01 |
| PRINTED DATE: | |



| | | |
|-----------------------------------------------------------------------------------------------------------------------------------------------------|-----------------------|---------|
| | | |
| โครงการ | | |
| ปรับปรุงสุขภัณฑ์ในโถงที่จอดรถชั้น 1 และพัฒนาทัศนียภาพภายในบริเวณบวงจรถวายศิลา | | |
| มหาวิทยาลัยเทคโนโลยีราชมงคลธัญบุรี นครราชสีมา | | |
| สถานที่ก่อสร้าง | | |
| มหาวิทยาลัยเทคโนโลยีราชมงคลธัญบุรี 744 ถนนพหลโยธิน แขวงเมือง อ.เมือง จ.นครราชสีมา | | |
| สถาปนิก | เลขที่ใบอนุญาตวิชาชีพ | วิชาชีพ |
| ศิริวรรณ ใจดี | ภ-ธอ.14360 | |
| เทคนิคช่าง | ภ-ธอ.18469 | |
| วิศวกรโครงสร้าง | เลขที่ใบอนุญาตวิชาชีพ | วิชาชีพ |
| ชงศักดิ์ อธิวัชร | ภย.04020 | |
| วิศวกรไฟฟ้า | เลขที่ใบอนุญาตวิชาชีพ | วิชาชีพ |
| ลายนต์ ขอนพุกษา | ภพ.3596 | |
| วิศวกรสุขาภิบาล | เลขที่ใบอนุญาตวิชาชีพ | วิชาชีพ |
| | | |
| คำแนะนำ | | |
| แบบก่อสร้างนี้เป็นทรัพย์สินของมหาวิทยาลัยเทคโนโลยีราชมงคลธัญบุรี หรือหน่วยงานที่เกี่ยวข้อง ให้นำไปใช้โดยไม่แจ้งการยินยอมก่อนได้รับอนุญาต | | |
| 2. ให้ใช้วัสดุตามที่กำหนดไว้เท่านั้น ห้ามฉ้อฉล | | |
| 3. ระยะเวลาในการก่อสร้างขึ้นอยู่กับระยะเวลาที่แจ้งให้รับทราบ โดยผู้รับจ้างต้องรับผิดชอบจากสภาพที่ผู้จ้างมอบหมาย | | |
| 4. ก่อนการปฏิบัติงานในบ่อขุด ผู้รับจ้างต้องส่งแบบ SHOP DRAWING ต่อผู้ควบคุมงานและคณะกรรมการตรวจสอบการจ้างที่จรรยาบรรณและมาตรฐานการดำเนินงานทุกครั้ง | | |
| ตรวจสอบ : | | |
| อนุมัติ : | | |
| แบบแสดง | | |
| DRAWN BY: | | |
| CHECK BY: | DRAWING NO. | |
| | SN-02 | |
| PRINTED DATE: | | |



โครงการ
ปรับปรุงสุขาที่ยั่งยืนเพื่อการเรียนรู้
และพัฒนากิจการด้านสุขาภิบาลสิ่งแวดล้อม

มหาวิทยาลัยเทคโนโลยีราชมงคลอีสาน
นครราชสีมา

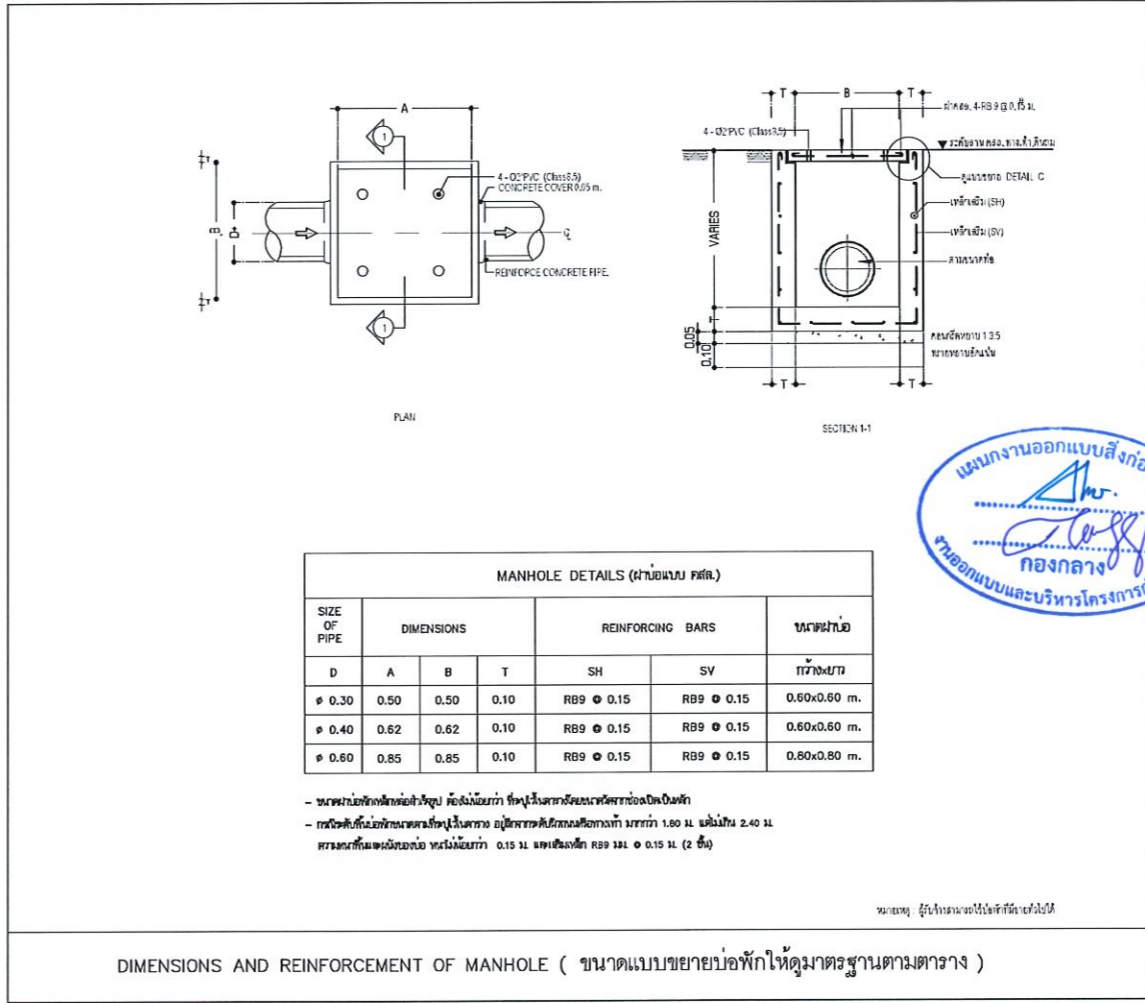
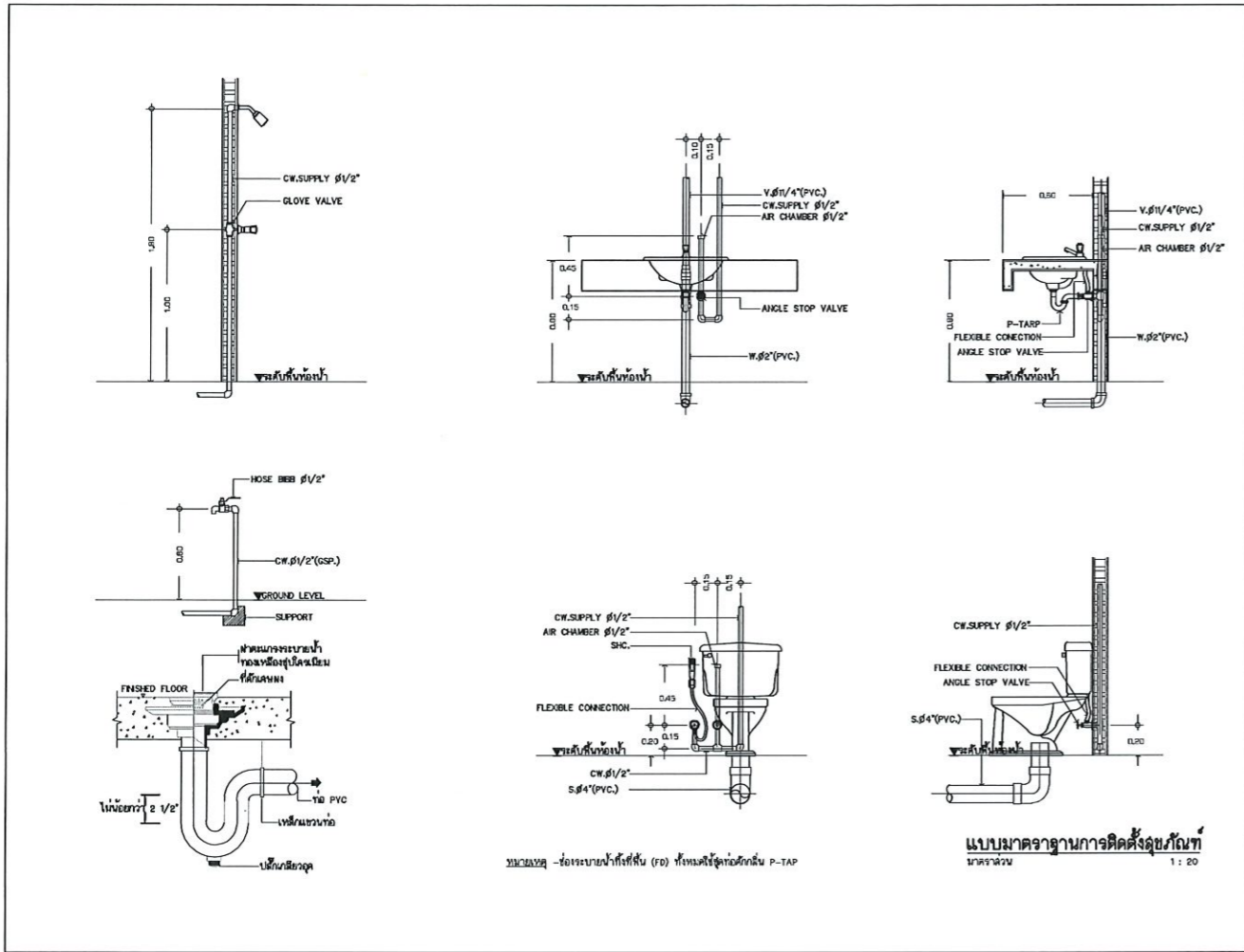
สถานที่ก่อสร้าง

มหาวิทยาลัยเทคโนโลยีราชมงคลอีสาน
744 ถนนพหลโยธิน ๓.เมือง นครราชสีมา

| | | |
|------------------|----------------------------|-----------|
| สถาปนิก | เบญจรัตน์ ผู้ทรงคุณวุฒิ | ประสิทธิ์ |
| สำรวจ | วิทย์ | ภ-ธ.14360 |
| เทคนิค | โสมภรณ์ | ภ-ธ.14489 |
| วิศวกรโครงสร้าง | เบญจรัตน์ ผู้ทรงคุณวุฒิ | ประสิทธิ์ |
| ช่างไม้ | อสุวิษ | ภ.ธ.04020 |
| วิศวกรไฟฟ้า | เบญจรัตน์ ผู้ทรงคุณวุฒิ | ประสิทธิ์ |
| ลายมือ ช่างเขียน | ภพ.3598 | |
| วิศวกรสุขาภิบาล | เบญจรัตน์ ผู้ทรงคุณวุฒิ | ประสิทธิ์ |

คำแนะนำ
แบบก่อสร้างนี้เป็นทรัพย์สินของมหาวิทยาลัยเทคโนโลยี
ราชมงคลอีสานนครราชสีมา หรือหน่วยงานที่เกี่ยวข้อง
ให้ถือปฏิบัติตามรายละเอียดการออกแบบที่ระบุไว้
ห้ามแก้ไขโดยไม่แจ้งการยินยอมก่อนมิฉะนั้นจะ
2. ให้ใช้วัสดุตามที่กำหนดไว้เท่านั้น ห้ามฉ้อโกงแบบ
3. งดการแก้ไขแบบที่ผิดเพี้ยนกับรายละเอียดที่ระบุไว้
ให้เข้ากับสถานที่จริง โดยผู้รับจ้างต้องรับผิดชอบ
จากการเปลี่ยนแปลง
4. ก่อนการปฏิบัติงานในตำแหน่ง ผู้รับจ้างต้องส่งแบบ
SHOP DRAWING ต่อผู้ควบคุมงานและคณะกรรมการตรวจ
การจ้างพิจารณาและอนุมัติก่อนดำเนินการดำเนินงานก่อสร้าง

ตรวจสอบ :
อนุมัติ :
แบบแปลน :
DRAWN BY :
CHECK BY : DRAWING NO. SN-04
PRINTED DATE :



DIMENSIONS AND REINFORCEMENT OF MANHOLE (ขนาดแบบขยายบ่อพักให้ดูมาตรฐานตามตาราง)

รองศาสตราจารย์ ดร.โมเชิด ศรีภูธร
อธิการบดีมหาวิทยาลัยเทคโนโลยีราชมงคลอีสาน