



โครงการคานาการการการ

มหาวิทยาลัยเทคโนโลยีราชมงคลอีสาน นครราชสีมา



รายการประกอบแบบ

DRAWING NO.	LIST OF DRAWING
1	รายการประกอบแบบสถาปัตย์
2	แปลนฐานราก . เสา
3	แปลนโครงสร้างรับหลังคา
4	แปลนหลังคา
5	รูปด้านอาคาร 1
6	รูปด้านอาคาร 2
7	รูปด้านอาคาร 3 และ 4
8	รูปตัดอาคาร A - A
9	รูปตัดอาคาร B - B
10	แบบขยายฐานราก , เสา
11	แบบขยายคานา RMB
12	แปลนระบบไฟฟ้าแสงสว่าง

1.ทั่วไป

- 1.1 รูปร่าง ขนาด และระยะต่างๆในแบบงานโครงสร้างจะต้องพิจารณาร่วมกับแบบงานสถาปัตย์
- 1.2 มีติขนาดงานต่างๆ มีหน่วยเป็น มิลลิเมตร ยกเว้นระบุเป็นหน่วยอื่น
- 1.3 ข้อกำหนด หรือ รายละเอียดที่แสดงไว้ชัดเจน ผู้รับจ้างต้องปรับรายละเอียดให้ได้ตามความต้องการของผู้ออกแบบ
- 1.4 ผู้รับจ้างจะต้องทำรายละเอียด ให้วิศวกรอนุมัติก่อนการก่อสร้าง

2.คอนกรีต

- 2.1 ความสามารถรับแรงอัดของคอนกรีตทั่วไป (Fc) ที่ 28 วัน จะต้องไม่น้อยกว่า 240 กก./ตร.ซม. โดยทรงระบอบอก ตาม มอก.213-2520
- 2.2 ผู้รับจ้างต้องออกแบบ และแสดงรายการส่วนผสมของคอนกรีตที่จะใช้ให้วิศวกร ผู้ควบคุมพิจารณาอนุมัติ โดยส่วนผสมของ คอนกรีตนั้น จะต้องมึปริมาณซีเมนต์ไม่น้อยกว่า 300 กก./ลบ.ม. และอัตราส่วน น้ำ/ซีเมนต์ (W/C) ไม่เกิน 0.5
- 2.3 ชนิดของซีเมนต์จะต้องเป็นปอร์ตแลนด์ประเภทที่ 1
- 2.4 คอนกรีตในส่วนที่มองเห็น แบบหล่อคอนกรีตจะต้องเป็นแบบผิวเรียบเกลี้ยงที่แข็งแรงและทึบน้ำ
- 2.5 ตำแหน่งรอยต่อของคอนกรีต จะต้องได้รับความเห็นชอบจากวิศวกรผู้ควบคุมงานก่อน

3 เหล็กเสริมคอนกรีต

- 3.1 เหล็กเสริมขนาดเส้นผ่าศูนย์กลางเล็กกว่า 12 มม. ให้ใช้เหล็กตามมาตรฐาน มอก.20-2543 ชั้นคุณภาพ SR 24, Fy ไม่น้อยกว่า 2,400 กก./ตร.ซม.
- 3.2 เหล็กเสริมขนาดเส้นผ่าศูนย์กลาง 12 มม. ขึ้นไป ให้ใช้เหล็กตามมาตรฐาน มอก.24-2548 ชั้นคุณภาพ SD 40, Fy ไม่น้อยกว่า 4000 กก./ตร.ซม.
- 3.3 ระยะต่อทาบ และระยะฝัง จะต้องมึระยะไม่น้อยกว่า 48 เท่าของเส้นผ่าศูนย์กลาง
- 3.4 การตัดงอ ขนาดวงในของเหล็กที่ตัดต้องไม่เล็กกว่า 6 เท่าของเส้นผ่าศูนย์กลาง ยกเว้นการตัดเหล็กปลอกที่มีขนาดเส้นผ่าศูนย์กลาง เหล็กไม่โตกว่า 12 มม. ให้ใช้ 4 เท่าของเส้นผ่าศูนย์กลาง
- 3.5 ความหนาของคอนกรีตหุ้มเหล็กเสริม (Covering) ถ้าไม่ได้ระบุในแบบ ให้ใช้ตามที่กำหนดดังนี้
 - พื้น ก้าวพวง คานชอยทั่วไป = 20 มม.
 - คานหลัก = 30 มม.
 - เสา = 40 มม.
 - ฐานราก = 50 มม.

4.เหล็กโครงสร้างรูปพรรณ

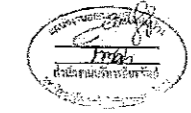
- 4.1 เหล็กโครงสร้างรูปพรรณชนิดทั่วไปต้องเป็นไปตาม มาตรฐาน มอก.1227-2539 ชั้นคุณภาพ SS 400/SM 400 ,Fy ไม่น้อยกว่า 2,400 กก./ตร.ซม.
- 4.2 การเชื่อมและวัสดุเชื่อมให้เป็นไปตามมาตรฐาน AWS GRADE E70XX โดยวิธีการเชื่อมและวัสดุเชื่อมต้องมีคุณสมบัติสอดคล้องกับเหล็กโครงสร้างนั้นๆ


5.หลังคา

- 5.1 หลังคาหลักเป็นหลังคาโค้งชนิดไร้โครงสร้าง แผ่นหลังคาเป็นแผ่นเหล็กคุณภาพสูงผลิตตามมาตรฐาน AS1397 ASTM A792 เคลือบผิวด้วย Al-ZN ความหนาของแผ่นหลังคาไม่รวมเคลือบสี ไม่น้อยกว่า 1.00 มม. (BMT.) ชนิดรูปลอนตัว V
- 5.2 ผู้รับจ้างจะต้องขออนุมัติผลการทดสอบการรับน้ำหนักของหลังคาเหล็กแผ่นเคลือบ Al-ZN ตัดโค้งระบบไร้โครงสร้างจากสถาบันที่เชื่อถือได้ ในขนาดความกว้าง SPAN ไม่น้อยกว่า 20.00 เมตร และรับรองสำเนาถูกต้องจากสถาบันที่ทำการทดสอบ ก่อนทำการก่อสร้าง
- 5.3 ผู้รับจ้างจะต้องขออนุมัติและแสดงผลงานการติดตั้งหลังคาเหล็กแผ่นเคลือบ Al-ZN ตัดโค้ง ระบบไร้โครงสร้าง พื้นที่หลังคาไม่น้อยกว่า 800 ตารางเมตร พร้อมหนังสือรับรองการวิจัยจากหน่วยงาน ที่ว่าจ้าง โดยผู้รับจ้างต้องขออนุมัติก่อนทำการก่อสร้าง
- 5.4 ผู้รับจ้างจะต้องแนบรายการคำนวณความสามารถในการรับน้ำหนักของหลังคา และรายการคำนวณโครงสร้างรองรับหลังคา ซึ่งต้องเป็นไปตามกฎกระทรวง ฉบับที่ 6 (พ.ศ.2527) ตามความในพระราชบัญญัติควบคุมอาคาร พ.ศ. 2522 โดยมีวิศวกรโยธา ระดับสามัญวิศวกรเซ็นรับรอง ผู้รับจ้างต้องขออนุมัติก่อนทำการก่อสร้าง

6.การทาสี

- 6.1 โครงสร้างส่วนที่เป็นเหล็กรูปพรรณทั้งหมด ใช้สีน้ำมัน TOA GLIPTON เจดสีเลือกภายหลังโดยทาสีกันสนิมรองพื้น 1 ชั้นและทาสีจริงทับอีกชั้น
- 6.2 โครงสร้างส่วนที่เป็นคอนกรีต ทาสีน้ำ เจดสีเลือกภายหลังโดยทาสีรองพื้น 1 ชั้น และ ทาสีจริงทับอีก 2 ชั้น
- 6.3 ท่อระบายน้ำฝนให้ทาสีน้ำมัน TOA GLIPTON เจดสีเดียวกับกับโครงสร้าง





โครงการ

**โครงการศึกษาค้นคว้า
มหาวิทยาลัยเทคโนโลยีราชมงคลธัญบุรี**

**ศูนย์กลาง
มหาวิทยาลัยเทคโนโลยีราชมงคลธัญบุรี**

สถานที่ก่อสร้าง

**มหาวิทยาลัยเทคโนโลยีราชมงคลธัญบุรี
744 ถนนพหลโยธิน กม.15 โทร. 0-2653-1111**

สถาปนิก	ช่างเขียน (ผู้ควบคุมร่าง)	ช่างเขียน
เทพพงศ์ ไชยมงคล	ภค.18480	<i>[Signature]</i>
วิศวกรโครงสร้าง	ช่างเขียน (ผู้ควบคุมร่าง)	ช่างเขียน
สมทรง อรรถสิทธิ์	ภค.18040	<i>[Signature]</i>
วิศวกรไฟฟ้า	ช่างเขียน (ผู้ควบคุมร่าง)	ช่างเขียน
ภค.18040	ภค.18372	<i>[Signature]</i>
วิศวกรสุขาภิบาล	ช่างเขียน (ผู้ควบคุมร่าง)	ช่างเขียน

คำแนะนำ

แบบก่อสร้างนี้เป็นทรัพย์สินของมหาวิทยาลัยเทคโนโลยีราชมงคลธัญบุรี หรือหน่วยงานที่เกี่ยวข้อง การใช้แบบหรือส่วนใดของแบบโดยไม่ได้รับอนุญาตจากมหาวิทยาลัยฯ เท่าที่เห็นมาไม่ถือเป็นการเซ็นรับรองใดๆ

1. ให้ยึดตามข้อกำหนดข้างต้น ห้ามลักลอบแบบ
2. รับผิดชอบแบบกรณีเกิดข้อผิดพลาดที่ส่งผลกระทบต่อความปลอดภัยของชีวิตและทรัพย์สิน
3. ภาระการปฏิบัติงานในลักษณะนี้ไม่ถือเป็นงานประจำของหน่วยงานราชการ
4. ก่อนการปฏิบัติงานในตำแหน่ง ผู้รับจ้างต้องขอแบบ SHOP DRAWING จากวิศวกรและคณะกรรมการตรวจสอบการจ้างเพื่อตรวจสอบก่อนการดำเนินการใดๆ

ตรวจ :

ผู้ควบคุมร่าง

อนุมัติ :

(และรองฯ มีใบลง)
อธิการบดี
มหาวิทยาลัยเทคโนโลยีราชมงคลธัญบุรี

แบบแปลน

DRAWN BY:

CHECK BY: DRAWING NO.

1

PRINTED DATE:

1-11



โครงการ

โครงการศึกษาค้นคว้า
มหาวิทยาลัยเทคโนโลยีราชมงคลธัญบุรี
นครราชสีมา

ศูนย์กลาง
มหาวิทยาลัยเทคโนโลยีราชมงคลธัญบุรี
นครราชสีมา

สถานที่ก่อสร้าง

มหาวิทยาลัยเทคโนโลยีราชมงคลธัญบุรี
744 ถนนพหลโยธิน ตำบลเมืองเก่า อำเภอเมือง จังหวัดนครราชสีมา

สถาปนิก	ทะเบียน สถาปนิก	วิชาชีพ
เชษฐา ไชยธรรม์	ธ.บ. ๒๕488	
วิศวกรโครงสร้าง	ทะเบียน วิศวกร	วิชาชีพ
สมพงษ์ อรรถวิเศษ	ธ.บ. ๒๕๐4๖	
วิศวกรไฟฟ้า	ทะเบียน วิศวกร	วิชาชีพ
วิศิษฐ์ ชินนาค	ภ.ท. 4372	
วิศวกรสุขาภิบาล	ทะเบียน วิศวกร	วิชาชีพ

คำแนะนำ

1. เปรียบเทียบร่างนี้เป็นร่างที่จัดทำโดยสถาปนิกที่ปรึกษาในสังกัดมหาวิทยาลัยเทคโนโลยีราชมงคลธัญบุรี หรือหน่วยงานที่เกี่ยวข้อง
ได้ใช้ชุดประมวลผลแบบรวมผังการออกอากาศวิทยุ ๑ เท่านั้น
ห้ามปรับใช้ใช้เป็นการอื่นอย่างใดโดยเด็ดขาด
2. ไม่ให้คัดลอกทำแบบซ้ำโดยไม่ได้รับอนุญาต
3. ระวังค่าจ้างแบบอาคารที่มีบริบทสถานที่จริงที่ส่งมอบ
ให้ไว้กับสถาปนิกที่ปรึกษา โดยผู้รับจ้างต้องปฏิบัติตาม
จรรยาบรรณวิชาชีพ
4. ก่อนการปฏิบัติงานในแต่ละงาน ผู้รับจ้างต้องส่งแบบ
shop DRAWING หรือแบบฐานและสถาปนิกตรวจสอบ
การดำเนินการและข้อผิดพลาดก่อนดำเนินการด้านหน้าทุกครั้ง

หมายเหตุ :

ผู้รับราชการสถาปนิก

อนุมัติ :

(ศาสตราจารย์ ดร. นันทวัฒน์)
อธิการบดี
มหาวิทยาลัยเทคโนโลยีราชมงคลธัญบุรี

แบบแปลน

DRAWN BY:

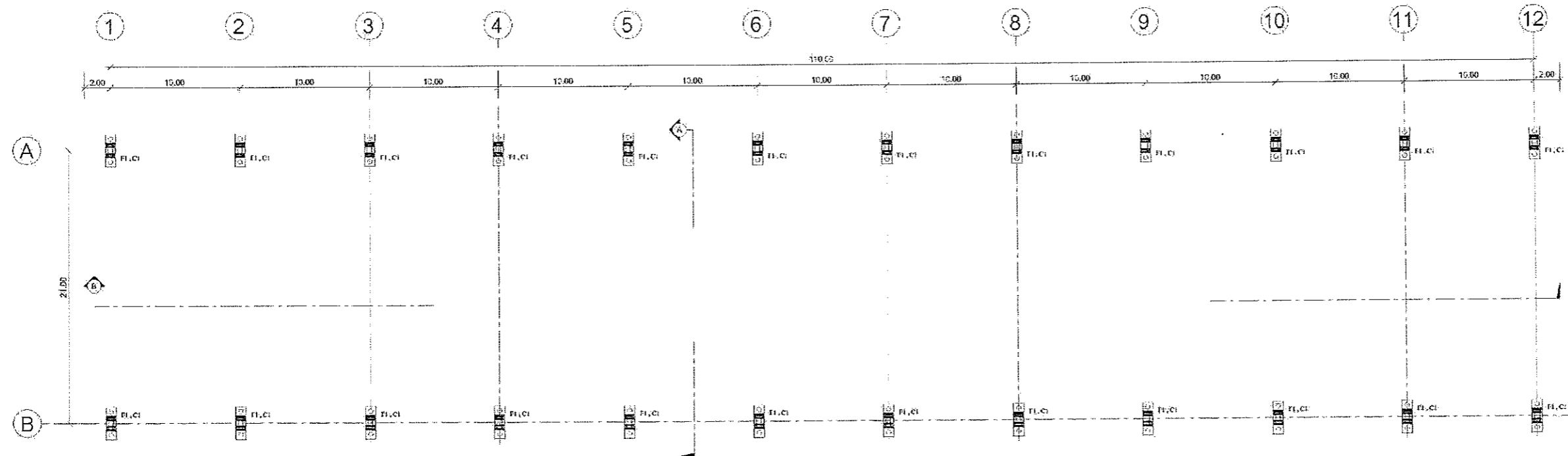
CHECK BY:

DRAWING NO.

2

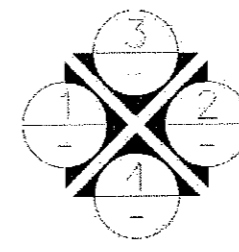
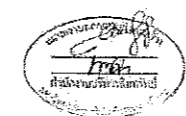
PRINTED DATE:

2-11



แปลนฐานราก , เสาเข็ม

SCALE FIT



ดัชนีการมอง



โครงการ

โครงการศึกษาค้นคว้า
มหาวิทยาลัยเทคโนโลยีราชมงคลธัญบุรี
นครราชสีมา

ศูนย์ช่าง
มหาวิทยาลัยเทคโนโลยีราชมงคลธัญบุรี
นครราชสีมา

สถานที่ก่อสร้าง

มหาวิทยาลัยเทคโนโลยีราชมงคลธัญบุรี
744 ถนนพหลโยธิน 2 กิโลเมตร 1 นครราชสีมา

ลำดับ	ชื่อ	ตำแหน่ง	วันที่
1	นายวิชาญ วัฒนศิริ	ช่างเทคนิค	2563-08-18
2	นายวิชาญ วัฒนศิริ	ช่างเทคนิค	2563-08-18
3	นายวิชาญ วัฒนศิริ	ช่างเทคนิค	2563-08-18
4	นายวิชาญ วัฒนศิริ	ช่างเทคนิค	2563-08-18
5	นายวิชาญ วัฒนศิริ	ช่างเทคนิค	2563-08-18
6	นายวิชาญ วัฒนศิริ	ช่างเทคนิค	2563-08-18
7	นายวิชาญ วัฒนศิริ	ช่างเทคนิค	2563-08-18
8	นายวิชาญ วัฒนศิริ	ช่างเทคนิค	2563-08-18
9	นายวิชาญ วัฒนศิริ	ช่างเทคนิค	2563-08-18
10	นายวิชาญ วัฒนศิริ	ช่างเทคนิค	2563-08-18
11	นายวิชาญ วัฒนศิริ	ช่างเทคนิค	2563-08-18
12	นายวิชาญ วัฒนศิริ	ช่างเทคนิค	2563-08-18

คำอธิบาย
แบบก่อสร้างนี้จัดทำขึ้นเพื่อใช้ในการศึกษาและวิจัยเกี่ยวกับ
การเปลี่ยนแปลงของโครงสร้างอาคารที่ก่อสร้างด้วย
วัสดุคอนกรีตเสริมเหล็กและเหล็กกล้าภายใต้การกระทำ
ของแรงกระทำที่กระทำโดยน้ำหนักบรรทุกที่กระทำ
ตามปกติของอาคาร

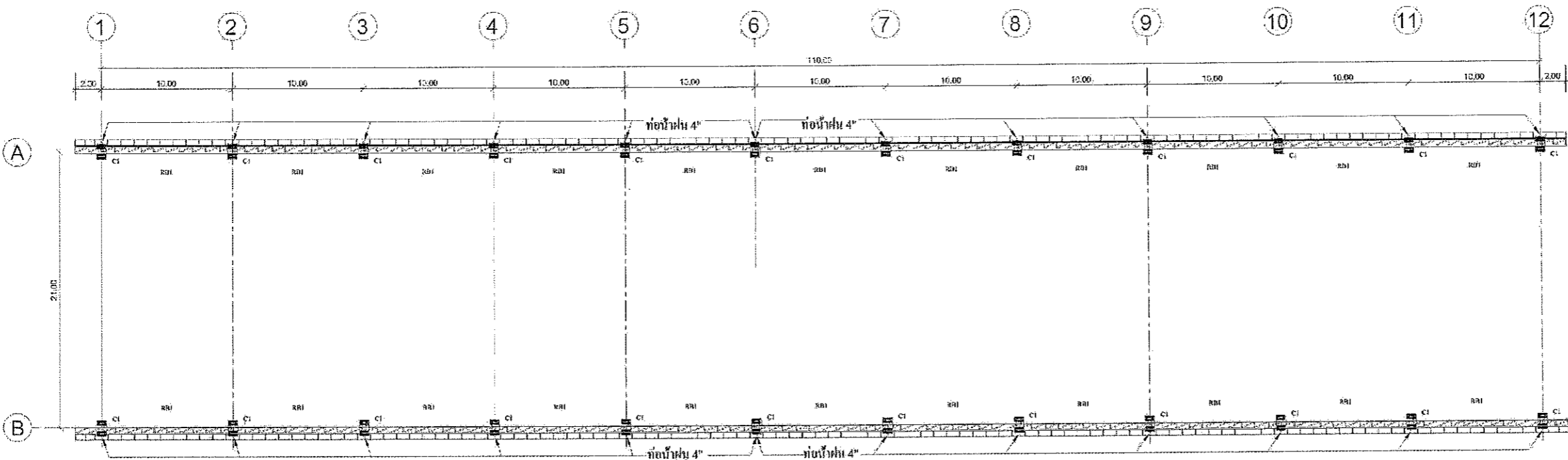
1. ใช้วัสดุเสริมเหล็กที่มาตรฐานตามข้อกำหนดของ
กรมโยธาธิการและผังเมือง โดยผู้รับจ้างต้องปฏิบัติตาม
ข้อกำหนดของกรมโยธาธิการและผังเมือง

2. ก่อนการปฏิบัติงานในตำแหน่งช่าง ผู้รับจ้างต้องส่งแบบ
shop drawing ต่อผู้ควบคุมงานและดำเนินการตรวจ
การรับพิจารณาและอนุมัติโดยวิศวกรผู้ควบคุมงาน

3. 2. ใช้วัสดุเสริมเหล็กที่มาตรฐานตามข้อกำหนดของ
กรมโยธาธิการและผังเมือง โดยผู้รับจ้างต้องปฏิบัติตาม
ข้อกำหนดของกรมโยธาธิการและผังเมือง

4. ก่อนการปฏิบัติงานในตำแหน่งช่าง ผู้รับจ้างต้องส่งแบบ
shop drawing ต่อผู้ควบคุมงานและดำเนินการตรวจ
การรับพิจารณาและอนุมัติโดยวิศวกรผู้ควบคุมงาน

ผู้ควบคุมงาน
นายวิชาญ วัฒนศิริ



แปลนโครงสร้างรับหลังคา
SCALE FIT





โครงการ

โครงการพัฒนาอาคาร
มหาวิทยาลัยเทคโนโลยีราชมงคลธัญบุรี
นนทบุรี

ศูนย์กลาง
มหาวิทยาลัยเทคโนโลยีราชมงคลธัญบุรี
นนทบุรี

สถานที่ก่อสร้าง

มหาวิทยาลัยเทคโนโลยีราชมงคลธัญบุรี
744 ถนนพหลโยธิน แขวงเมืองสามพระยา นนทบุรี

สถาปนิก	สถาปนิก ผู้ควบคุมงาน	ช่างเขียน
เทพพร ไชยวงศ์	ภค.ร.๔89	เจ.พี.บี.
วิศวกรโครงสร้าง	สถาปนิก ผู้ควบคุมงาน	ช่างเขียน
สมทรง อรรถสิทธิ์	ภค.๕๐๑๖	เจ.พี.บี.
วิศวกรไฟฟ้า	สถาปนิก ผู้ควบคุมงาน	ช่างเขียน
ภค.พี. วัฒนบุษย์	ภค.๔372	ภค.พี.พี.
วิศวกรสุขาภิบาล	สถาปนิก ผู้ควบคุมงาน	ช่างเขียน

คำอธิบาย

- แบบก่อสร้างนี้เป็นทรัพย์สินของมหาวิทยาลัยเทคโนโลยีราชมงคลธัญบุรี นนทบุรี หากมีการแก้ไขแบบให้โดยผู้ควบคุมงานต้องมีการอนุมัติจากฝ่ายช่างเขียน ๑ เท่านั้น ห้ามแก้ไขแบบโดยผู้ควบคุมงานโดยลำพัง
- ให้ใช้วัสดุตามที่กำหนดไว้เท่านั้น ห้ามใช้วัสดุอื่น
- รายละเอียดของแบบก่อสร้างนี้ใช้บังคับเฉพาะงานนี้เท่านั้น ไม่สามารถนำแบบไปใช้กับงานอื่นได้
- ก่อนการปฏิบัติงานในสถานที่ ผู้รับจ้างต้องส่งแบบส่งมอบแบบให้ฝ่ายช่างเขียนและผู้ควบคุมงานเพื่อตรวจสอบความถูกต้องก่อนการดำเนินการก่อสร้าง

ประวัติ :

ผู้ควบคุมงาน

อนุมัติ :

(สม.พร. ธีระพงษ์ ธีระพงษ์)
สถาปนิก
มหาวิทยาลัยเทคโนโลยีราชมงคลธัญบุรี
นนทบุรี

DRAWN BY:

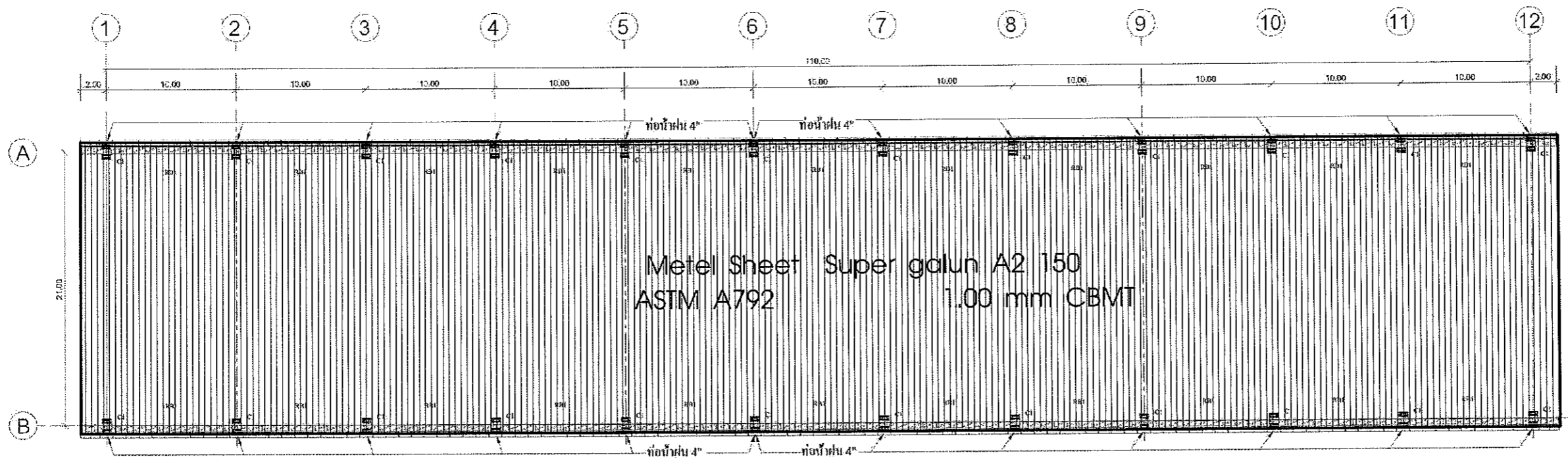
CHECK BY:

DRAWING NO.

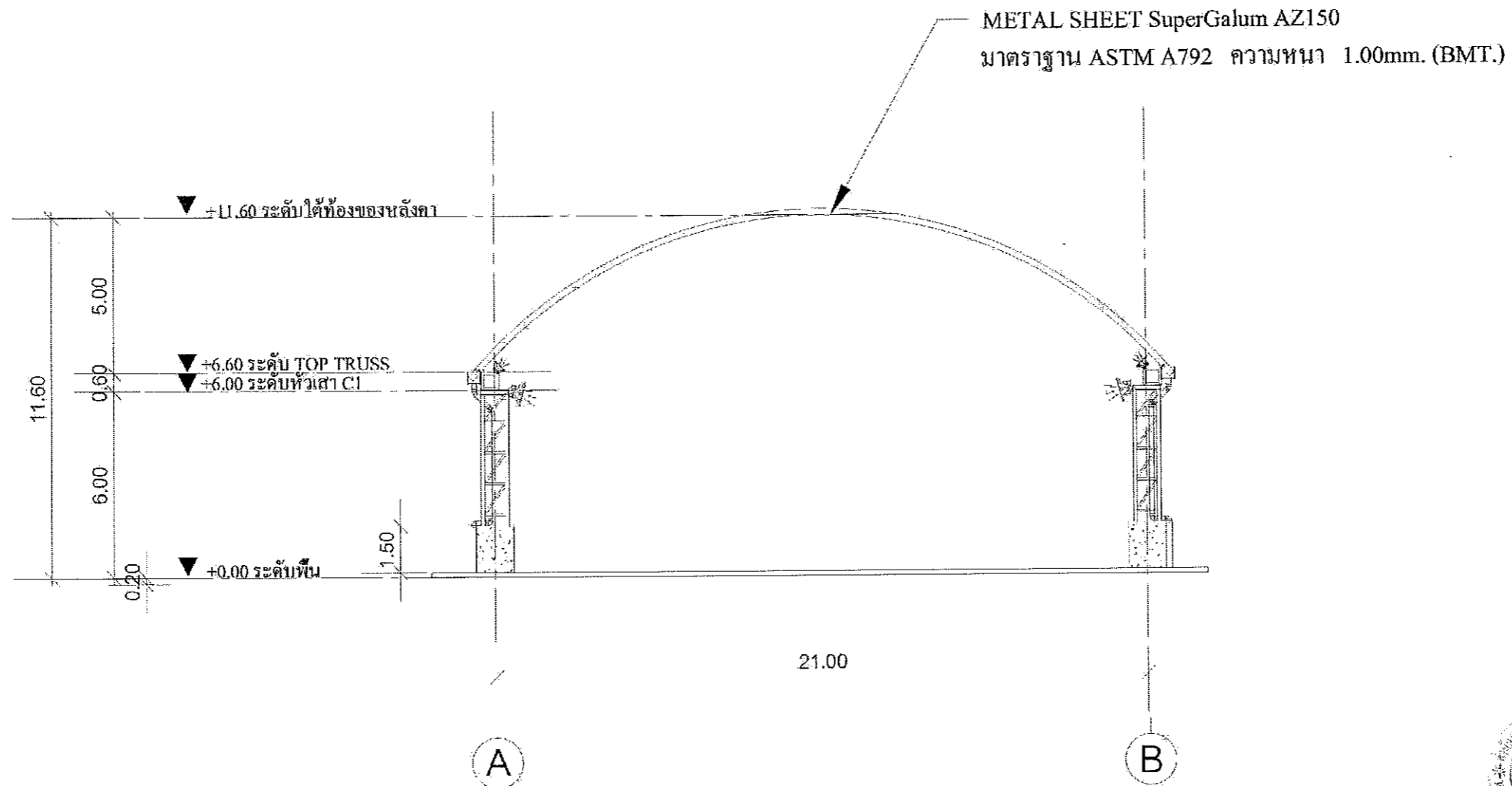
4

PRINTED DATE:

4-11



SCALE FIT



แปลนรูปด้านอาคาร 1
SCALE FIT



ผู้ช่วยศาสตราจารย์ ดร. ภูมิไชยแสง
อธิการบดีมหาวิทยาลัยศิลปากร



โครงการ

โครงการอาคารเรียน
มหาวิทยาลัยเทคโนโลยีราชมงคลธัญบุรี
นครราชสีมา

ศูนย์กลาง
มหาวิทยาลัยเทคโนโลยีราชมงคลธัญบุรี
นครราชสีมา

สถาปนิกผู้ออกแบบ

มหาวิทยาลัยเทคโนโลยีราชมงคลธัญบุรี
744 ถนนพหลโยธิน ต.ปทุมวัน อ.เมือง จ.นครราชสีมา

สถาปนิก	ประเภทวิชาชีพ	ชนิดรับ
นายพรชัย ไชยณรงค์	7400.8480	รับ
วิศวกรโครงสร้าง	สถาปนิก (ประเภทวิชาชีพ)	รับ
นายพรชัย ไชยณรงค์	82.8040	รับ
วิศวกรไฟฟ้า	สถาปนิก (ประเภทวิชาชีพ)	รับ
นายพรชัย ไชยณรงค์	กท.4372	รับ
วิศวกรสถาปัตยกรรม	สถาปนิก (ประเภทวิชาชีพ)	รับ

คำแนะนำ

แบบแปลนนี้เป็นทรัพย์สินของมหาวิทยาลัยเทคโนโลยีราชมงคลธัญบุรีนครราชสีมา หรือหน่วยงานที่เกี่ยวข้อง
ได้ยื่นขอสงวนลิขสิทธิ์และสงวนสิทธิในแบบแปลนนี้ ๗ แห่ง
ห้ามมิให้ผู้อื่นนำแบบแปลนนี้ไปใช้โดยไม่ได้รับอนุญาต
๑. ให้ใช้ตามแบบแปลนนี้เท่านั้น ห้ามแก้ไข
๒. แบบแปลนนี้เป็นเอกสารที่มีลิขสิทธิ์สงวนไว้ใช้เฉพาะ
ภายในมหาวิทยาลัย โดยผู้รับแบบแปลนนี้ต้องปฏิบัติตาม
จากเอกสารที่แนบมา
๓. ก่อนการปฏิบัติงานแบบแปลน ผู้รับแบบแปลนแบบ
แปลน ๐๘๔๗๖๖ ต้องปฏิบัติตามแบบแปลนการควบคุม
การก่อสร้างงานก่อสร้างตามแบบแปลนนี้จนกว่าจะ
เสร็จสิ้น

ตรวจสอบ :

ผู้ควบคุมงาน

อนุมัติ :

(นายพรชัย ไชยณรงค์)
อธิการบดี
มหาวิทยาลัยเทคโนโลยีราชมงคลธัญบุรี

แบบแปลน

DRAWN BY:

CHECK BY:

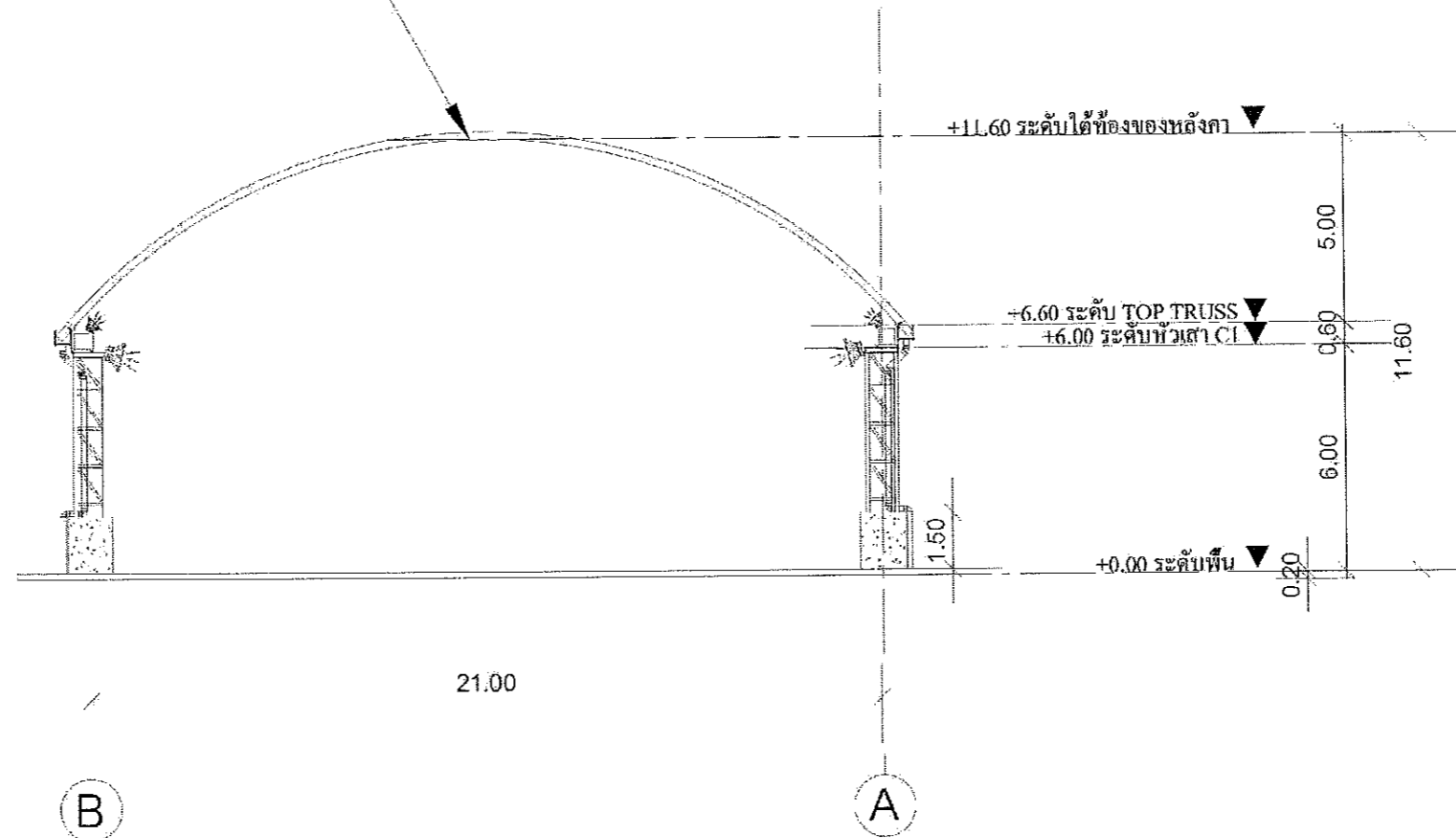
DRAWING NO.

5

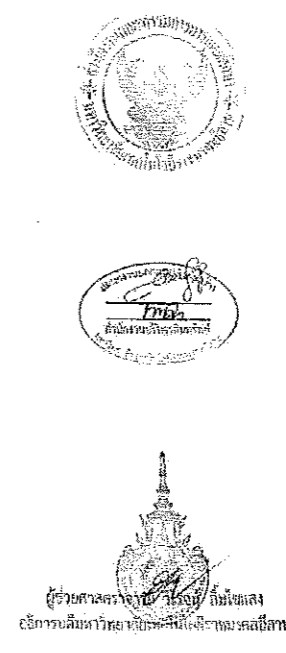
PRINTED DATE:

5-11

METAL SHEET SuperGalum AZ150
 มาตรฐาน ASTM A792 ความหนา 1.00mm. (BMT.)



แปลนรูปด้านอาคาร 2
 SCALE FIT



โครงการ		
โครงการอาคารเรียน มหาวิทยาลัยเทคโนโลยีราชมงคลธัญบุรี นนทบุรี		
ชั้นกลาง มหาวิทยาลัยเทคโนโลยีราชมงคลธัญบุรี นนทบุรี		
สถานที่ก่อสร้าง		
มหาวิทยาลัยเทคโนโลยีราชมงคลธัญบุรี 744 ถนนราชมงคล 5 ในเมือง นนทบุรี นนทบุรี		
สถาปนิก	สถาปนิก ผู้ประกอบวิชาชีพ	อนุมัติ
เวทมนตร์ ไชยณรงค์	ภค.ช.๒45๒	
วิศวกรโครงสร้าง	สถาปนิก ผู้ประกอบวิชาชีพ	อนุมัติ
สมทรง มงคลสิทธิ์	ช.ล.๒๐๑๒	
วิศวกรไฟฟ้า	สถาปนิก ผู้ประกอบวิชาชีพ	อนุมัติ
วิศิษฐ์ ชินนพพร	ภค.๔372	
วิศวกรสุขาภิบาล	สถาปนิก ผู้ประกอบวิชาชีพ	อนุมัติ
<p>คำแนะนํา</p> <p>แบบแปลนนี้เป็นทรัพย์สินของมหาวิทยาลัยเทคโนโลยีราชมงคลธัญบุรีนนทบุรี และจะคืนให้เจ้าของแบบแปลนที่ส่งมอบให้ ซึ่งผู้ส่งมอบแบบแปลนนี้จะต้องรับผิดชอบต่อความเสียหายที่เกิดขึ้น ๓ เท่ากับจำนวนเงินที่ส่งมอบแบบแปลนนี้</p> <p>2. ให้ใช้วัสดุตามที่กำหนดไว้เท่านั้น ห้ามใช้วัสดุอื่น</p> <p>3. รายละเอียดแบบแปลนนี้ใช้ร่วมกับแบบแปลนที่ส่งให้ไว้กับโรงเรียน โดยผู้รับแบบแปลนนี้จะต้องปฏิบัติตามแบบแปลนที่ส่งมอบแบบแปลน</p> <p>4. ก่อนการปฏิบัติงานในสถานที่ ผู้รับแบบแปลนต้องปฏิบัติตามข้อกำหนดและเงื่อนไขของแบบแปลนนี้</p>		
<p>โครงการ :</p> <p>_____</p> <p>ผู้อำนวยการโครงการ</p>		
<p>อนุมัติ :</p> <p>_____</p> <p>(นาง.ดร.วิมลศิลป์ อธิการบดี) อธิการบดี มหาวิทยาลัยเทคโนโลยีราชมงคลธัญบุรี</p>		
<p>แบบแปลน</p>		
<p>DRAWN BY:</p>		
<p>CHECK BY:</p>		<p>DRAWING NO.</p> <p style="text-align: center;">6</p>
<p>PRINTED DATE:</p> <p style="text-align: right;">6-11</p>		



โครงการ

โครงการพัฒนาศูนย์
มหาวิทยาลัยเทคโนโลยีราชมงคลธัญบุรี
นนทบุรี

ศูนย์กลาง
มหาวิทยาลัยเทคโนโลยีราชมงคลธัญบุรี
นนทบุรี

สถานที่ก่อสร้าง

มหาวิทยาลัยเทคโนโลยีราชมงคลธัญบุรี
744 ถนนพหลโยธิน กม.11 มีนบุรี กรุงเทพมหานคร

สถาปนิก	สถาปนิก ผู้ควบคุมการ ก่อสร้าง	ช่างเขียน
เขตพงษ์ ไชยวงศ์	ภคณิศา งาม	ภคณิศา
วิศวกรโครงสร้าง	สถาปนิก ผู้ควบคุมการ ก่อสร้าง	ช่างเขียน
สมทรง อรรถสิทธิ์	ภคณิศา	ภคณิศา
วิศวกรไฟฟ้า	สถาปนิก ผู้ควบคุมการ ก่อสร้าง	ช่างเขียน
ทศิณี ชินบุตร	ภคณิศา	ภคณิศา
วิศวกรสุขาภิบาล	สถาปนิก ผู้ควบคุมการ ก่อสร้าง	ช่างเขียน

คำอธิบาย

- แบบก่อสร้างนี้เป็นทรัพย์สินของมหาวิทยาลัยเทคโนโลยีราชมงคลธัญบุรี
ห้ามเผยแพร่โดยไม่ได้รับอนุญาต
- ให้ใช้วัสดุตามที่กำหนดไว้เท่านั้น ห้ามใช้วัสดุอื่น
- รายละเอียดของแบบก่อสร้างนี้ใช้สำหรับในการก่อสร้างเท่านั้น
ไม่ใช้สำหรับในการอื่นใด
- ก่อนการปฏิบัติงานก่อสร้าง ผู้รับจ้างต้องตรวจสอบ
แบบก่อสร้างก่อนการก่อสร้าง

ตรวจ :

ผู้ควบคุมการก่อสร้าง

อนุมัติ :

(ศาสตราจารย์ ดร.วิมล)
อธิการบดี
มหาวิทยาลัยเทคโนโลยีราชมงคลธัญบุรี

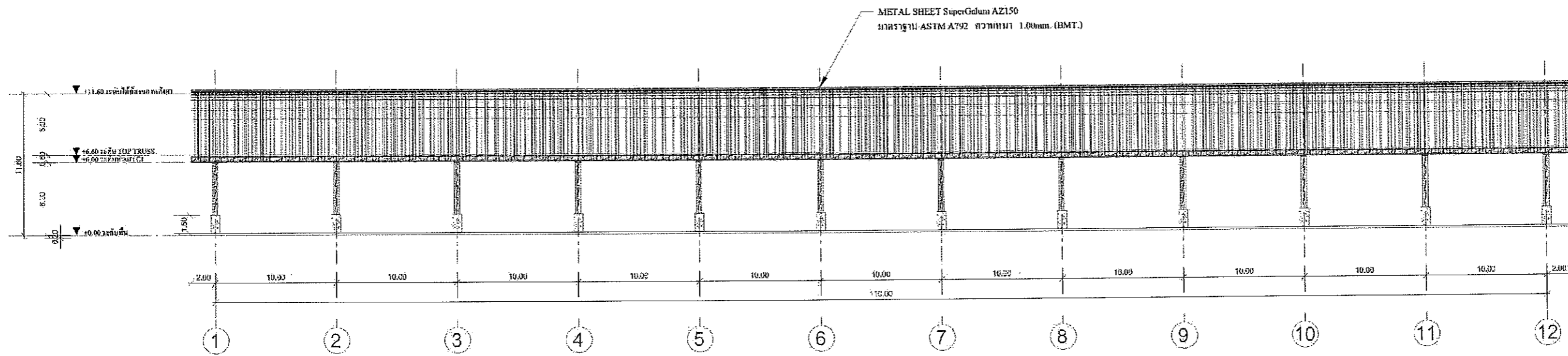
แบบแปลน

DRAWN BY:

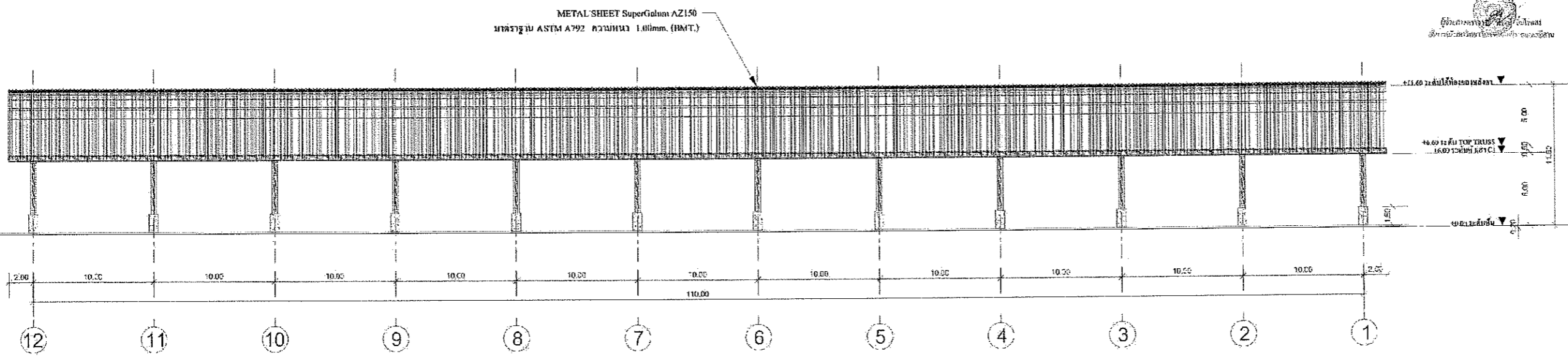
CHECK BY:

PRINTED DATE:

7-11



แปลนรูปด้านข้างอาคาร 3
SCALE FIT



แปลนรูปด้านข้างอาคาร 4
SCALE FIT



โครงการ

โครงการพัฒนาศูนย์
มหาวิทยาลัยเทคโนโลยีราชมงคลธัญบุรี
นครราชสีมา

ศูนย์กลาง
มหาวิทยาลัยเทคโนโลยีราชมงคลธัญบุรี
นครราชสีมา

สถานที่ก่อสร้าง

มหาวิทยาลัยเทคโนโลยีราชมงคลธัญบุรี
744 ถนนพหลโยธิน กม.10 เมือง นครราชสีมา

ลำดับ	ประเภทงาน	วันที่
1	เตรียมงาน	
2	โครงสร้าง	
3	ไฟฟ้า	
4	สุขาภิบาล	

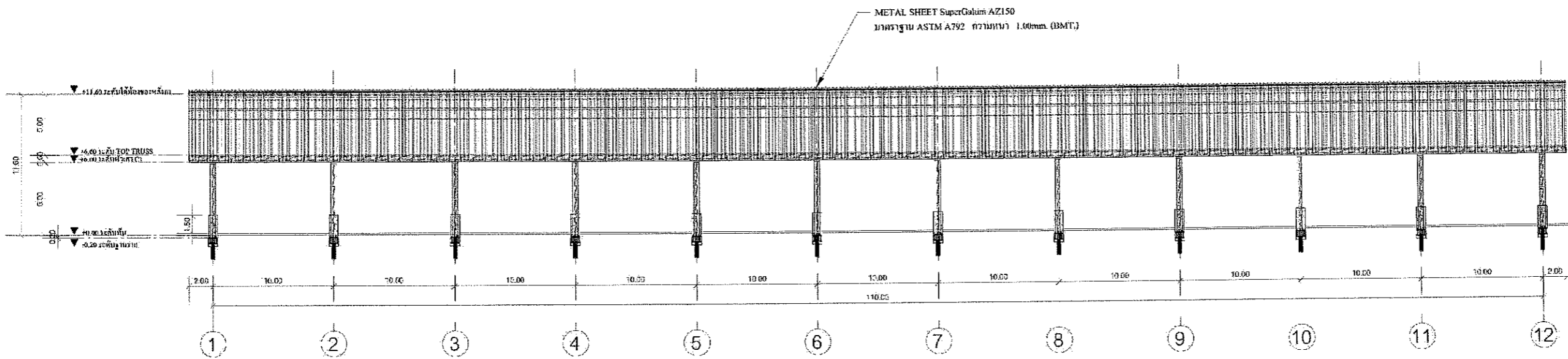
คำแนะนำ
แบบก่อสร้างนี้เป็นเพียงแบบก่อสร้างเท่านั้น ไม่สามารถนำมาใช้ก่อสร้างได้โดยปราศจากการตรวจสอบและพิจารณาจากวิศวกรผู้รับผิดชอบ
2. วัสดุที่ใช้ต้องมีคุณภาพดีและได้มาตรฐาน
3. ระยะเวลาในการก่อสร้างต้องไม่เกินเวลาที่กำหนดไว้
4. ก่อนการปฏิบัติงานในสนาม ผู้รับจ้างต้องส่งแบบ SHOP DRAWING ต่อผู้ควบคุมงานและคณะกรรมการการจ้างเพื่อพิจารณาและอนุมัติก่อนการดำเนินการก่อสร้าง

ผู้ควบคุมงาน

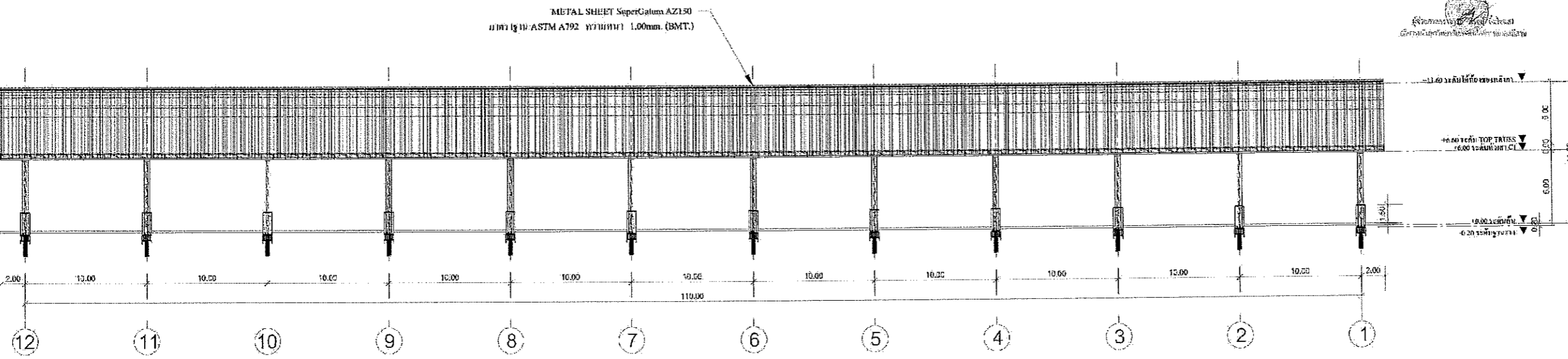
อนุมัติ :
(นายวิชาญ วัฒนศิริ)
ผู้อำนวยการ
มหาวิทยาลัยเทคโนโลยีราชมงคลธัญบุรี

แบบแปลน

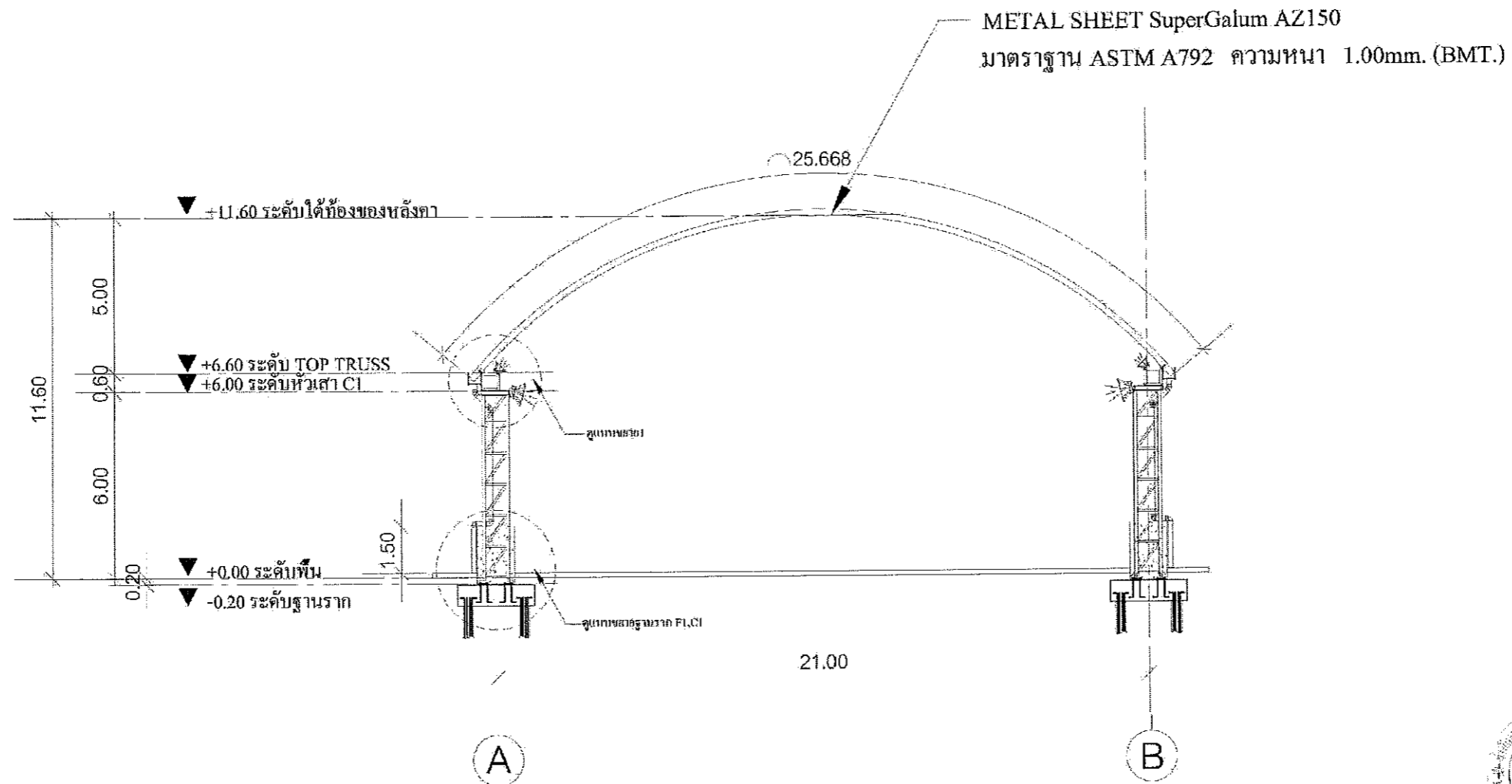
DRAWN BY:
CHECK BY: DRAWING NO. 8
PRINTED DATE: 8-11



แปลนรูปตัดอาคาร B
SCALE FIT



แปลนรูปตัดอาคาร B
SCALE FIT



แปลนรูปตัดอาคาร A - A
 SCALE FIT



ผู้ช่วยศาสตราจารย์ ดร. วิจัยแสง
 ศึกษานิเทศก์
 คณะสถาปัตยกรรมศาสตร์
 มหาวิทยาลัยศิลปากร



โครงการ

โครงการพัฒนาศูนย์
 มหาวิทยาลัยศิลปากร
 นครราชสีมา

ศูนย์กลาง
 มหาวิทยาลัยศิลปากร
 นครราชสีมา

สถานที่ก่อสร้าง

มหาวิทยาลัยศิลปากร
 744 ถนนพหลโยธิน แขวงเมืองมลิเมือง นครราชสีมา

สถาปนิก	สถาปนิก ผู้ควบคุมงาน	อนุมัติ
เอกพันธ์ ไชยวงศ์	ภคมาศ 488	<i>[Signature]</i>
วิศวกรโครงสร้าง	สถาปนิก ผู้ควบคุมงาน	อนุมัติ
สมทรง อรรถสิทธิ์	ธมล 100-18	<i>[Signature]</i>
วิศวกรไฟฟ้า	สถาปนิก ผู้ควบคุมงาน	อนุมัติ
กิตติศักดิ์ อภิบาลบุตร	ภคมาศ 4372	<i>[Signature]</i>
วิศวกรสุขาภิบาล	สถาปนิก ผู้ควบคุมงาน	อนุมัติ

คำแนะนำ

แปลนก่อสร้างนี้เป็นทรัพย์สินของมหาวิทยาลัยศิลปากร
 อนุญาตให้ใช้เฉพาะในโครงการนี้เท่านั้น
 ไม่สามารถนำข้อมูลไปใช้ในการอื่นได้
 หากมีการนำข้อมูลไปใช้โดยไม่ได้รับอนุญาต
 จะถือว่าผิดกฎหมาย

2. ให้ใช้วัสดุตามที่กำหนดไว้เท่านั้น ห้ามใช้วัสดุอื่น
 3. ระยะเวลาในการก่อสร้างไม่เกิน 12 เดือน
 4. ก่อนการปฏิบัติงานก่อสร้าง ผู้รับจ้างต้องส่งแบบ
 SHOP DRAWING ต่อผู้ควบคุมงานและคณะกรรมการควบคุม
 การก่อสร้างของมหาวิทยาลัยศิลปากรก่อนดำเนินการก่อสร้าง

ตรวจสอบ :

ผู้ควบคุมงาน

อนุมัติ :

(นาง. วิจัยแสง มีไชยแสง)
 ศึกษานิเทศก์
 มหาวิทยาลัยศิลปากร

นายเมธ

DRAWN BY:

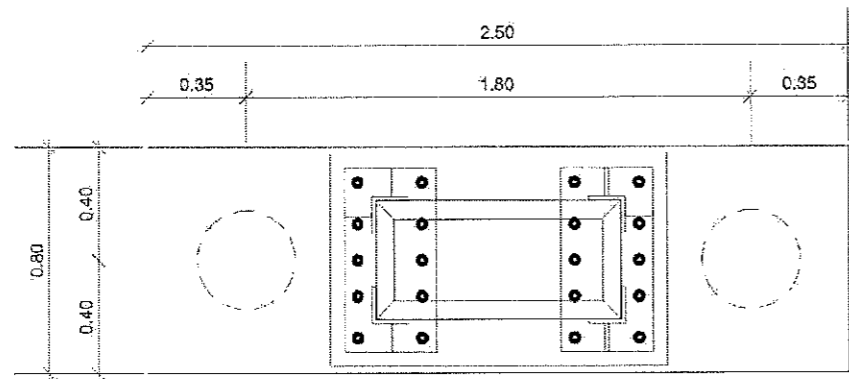
CHECK BY:

DRAWING NO.

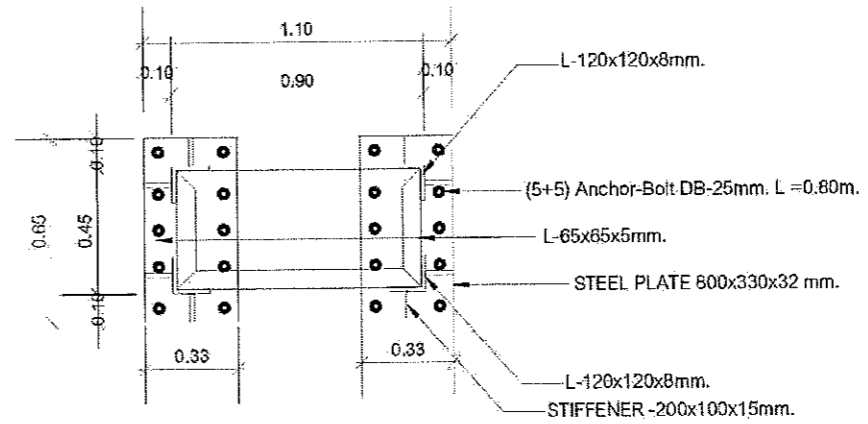
9

PRINTED DATE:

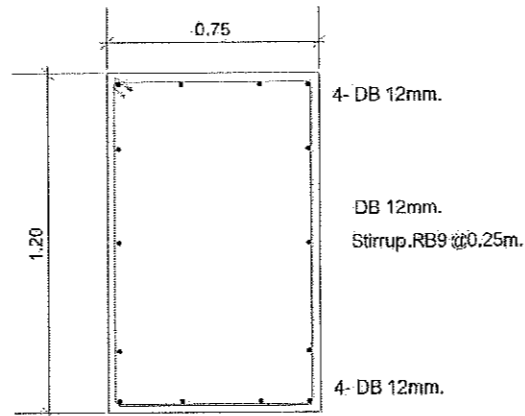
9-11



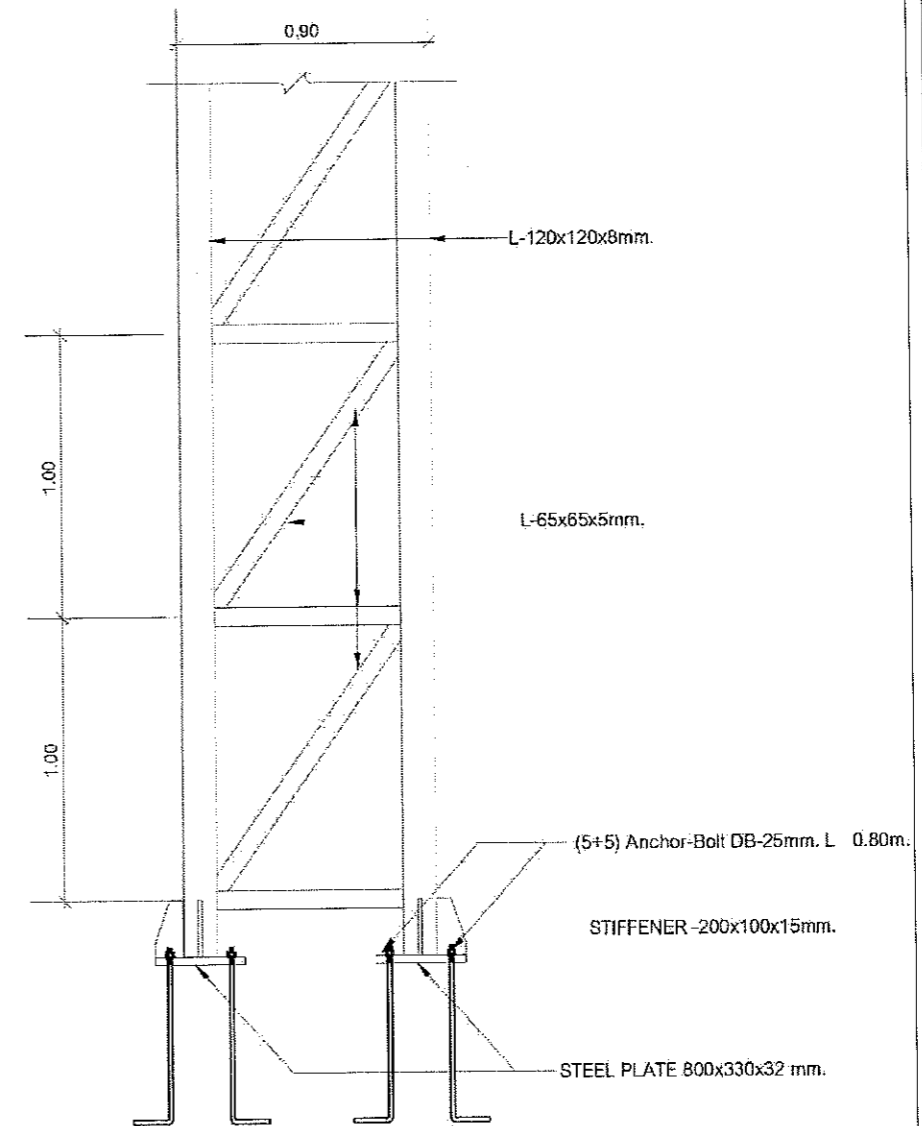
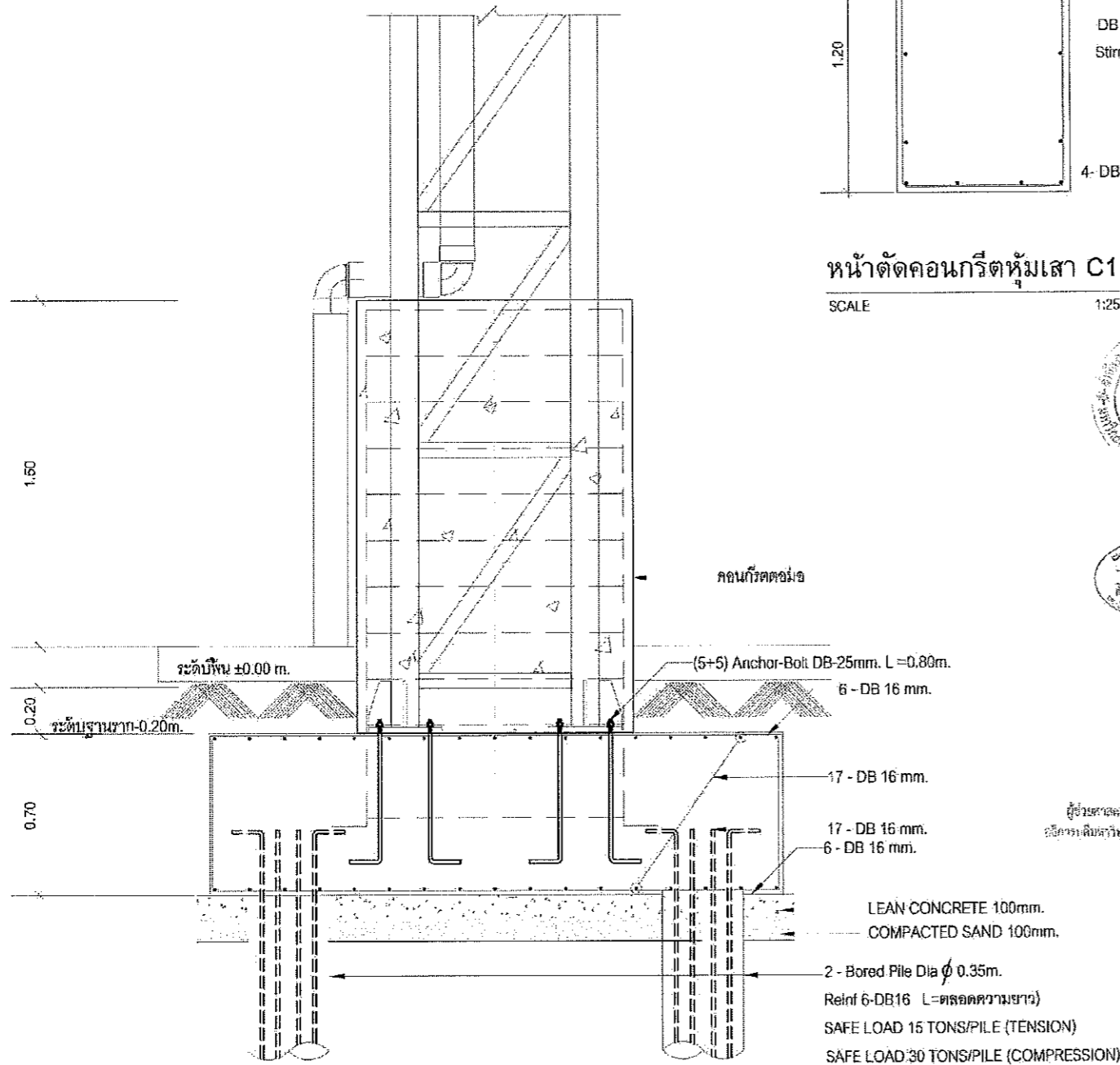
แปลนฐานราก F1
SCALE 1:25


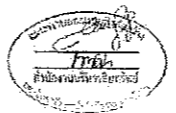



แบบขยาย STEEL PLATE
SCALE 1:25



หน้าตัดคอนกรีตหุ้มเสา C1
SCALE 1:25






 วิศวกรโยธา
 วิศวกรโยธา
 วิศวกรโยธา



โครงการ
 วิทยาลัยการศึกษานานาชาติ
 มหาวิทยาลัยเทคโนโลยีราชมงคลธัญบุรี
 กรุงเทพมหานคร

สถานที่ก่อสร้าง
 มหาวิทยาลัยเทคโนโลยีราชมงคลธัญบุรี
 กรุงเทพมหานคร

มหาวิทยาลัยเทคโนโลยีราชมงคลธัญบุรี
 744 ถนนพหลโยธิน กรุงเทพมหานคร 10150

สถาปนิก	นายวิชาญ วัฒนศิริ	นายวิชาญ
ช่างเขียน	นายวิชาญ วัฒนศิริ	นายวิชาญ
วิศวกรโยธา	นายวิชาญ วัฒนศิริ	นายวิชาญ
วิศวกรไฟฟ้า	นายวิชาญ วัฒนศิริ	นายวิชาญ
วิศวกรสุขาภิบาล	นายวิชาญ วัฒนศิริ	นายวิชาญ

คำแนะนำ
 1. เสาเข็มตอกต้องเป็นเสาเข็มชนิดที่ผ่านการตรวจสอบและได้รับอนุญาตให้ใช้ก่อนการก่อสร้าง
 2. ให้ใช้วัสดุเสริมคอนกรีตให้แน่นหนา
 3. ระวังการเกิดโพรงอากาศในคอนกรีตระหว่างการเทคอนกรีต
 4. ก่อนการปฏิบัติงานให้ตรวจสอบระดับดินและระดับน้ำใต้ดินก่อนการก่อสร้างทุกครั้ง

หน้างาน
 อนุมัติ :
 (นายวิชาญ วัฒนศิริ)
 วิศวกรโยธา
 มหาวิทยาลัยเทคโนโลยีราชมงคลธัญบุรี

แบบแปลน
 DRAWN BY:
 CHECK BY:
 PRINTED DATE:
 DRAWING NO. 10
 10-11



โครงการ

โครงการศึกษาค้นคว้า
มหาวิทยาลัยเทคโนโลยีราชมงคลธัญบุรี
นครราชสีมา

ศูนย์กลาง
มหาวิทยาลัยเทคโนโลยีราชมงคลธัญบุรี
นครราชสีมา

สถานที่ก่อสร้าง

มหาวิทยาลัยเทคโนโลยีราชมงคลธัญบุรี
744 ถนนพหลโยธิน แขวงเมืองธัญบุรี นครราชสีมา

สถาปนิก	นายณัฐ ผู้ควบคุมงาน	นายณัฐ
เขตช่าง ไร่หลวง	ภ.ณ.ช.ร.๒๐	
วิศวกรโครงสร้าง	นายณัฐ ผู้ควบคุมงาน	นายณัฐ
คณบดี วิทยาลัย	ณ.ช.ร.๒๐	
วิศวกรไฟฟ้า	นายณัฐ ผู้ควบคุมงาน	นายณัฐ
คณบดี วิทยาลัย	ภ.ณ.ช.ร.๒๐	
วิศวกรสุขาภิบาล	นายณัฐ ผู้ควบคุมงาน	นายณัฐ

คำอธิบาย

- แบบก่อสร้างนี้เป็นทรัพย์สินของมหาวิทยาลัยเทคโนโลยีราชมงคลธัญบุรี นครราชสีมา หากส่วนงานอื่นใดต้องการใช้ต้องขออนุญาตจากมหาวิทยาลัยฯ เท่านั้น ห้ามมิให้ใช้ในงานอื่นโดยไม่ขออนุญาต
- ให้ใช้วัสดุตามที่กำหนดไว้เท่านั้น ห้ามใช้ของแบบ
- รายละเอียดของแบบฉบับนี้จะมีอยู่ในสถานที่ก่อสร้างให้รับทราบก่อนที่จะ โดยผู้รับจ้างต้องปฏิบัติตามข้อกำหนดจากแบบก่อสร้าง
- ก่อนการปฏิบัติงานในแต่ละวัน ผู้รับจ้างต้องส่งแบบ SHOP DRAWING คือแบบคู่ขนานและตรวจรายการตรวจการจ้างการดำเนินงานต่อผู้ควบคุมงานก่อนทุกครั้ง

ศร.๒๐ :

ผู้ควบคุมการก่อสร้าง

อนุมัติ :

(นายณัฐ มีชัยนง)
อธิการบดี
มหาวิทยาลัยเทคโนโลยีราชมงคลธัญบุรี

แบบแปลน

DRAWN BY:

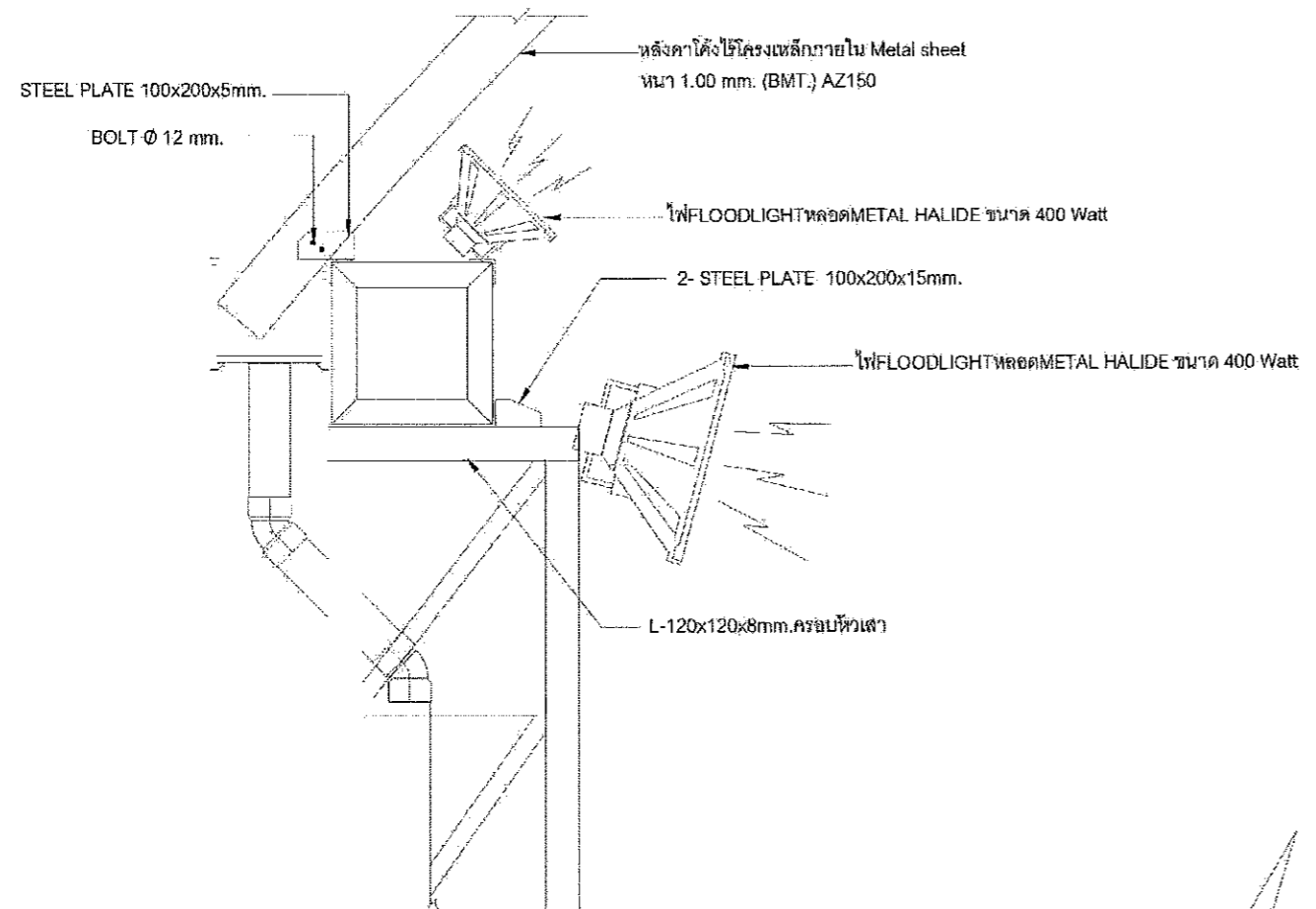
CHECK BY:

DRAWING NO.

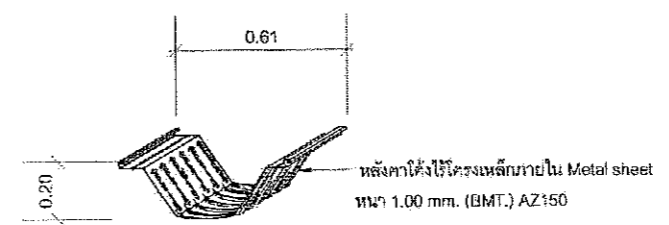
11

PRINTED DATE:

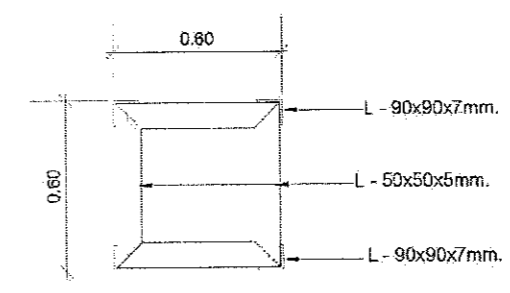
11-11



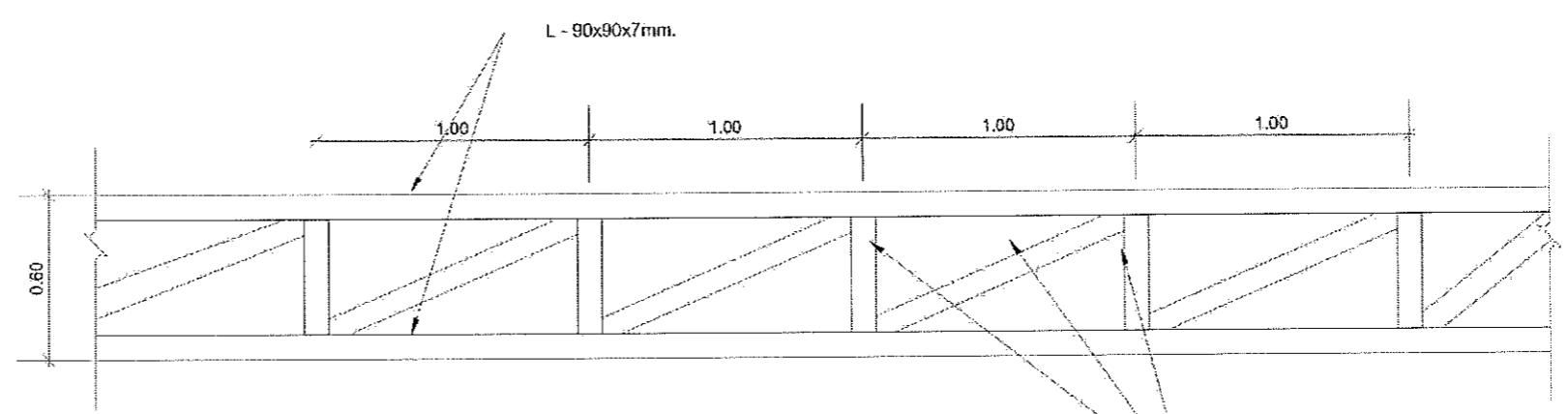
แบบขยายรอยต่อเสา , คาน
SCALE 1:25



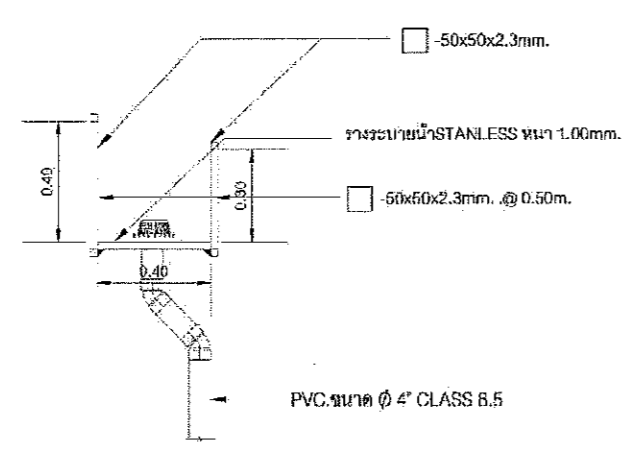
แบบขยายรูปตัดลอนหลังคา
SCALE 1:25



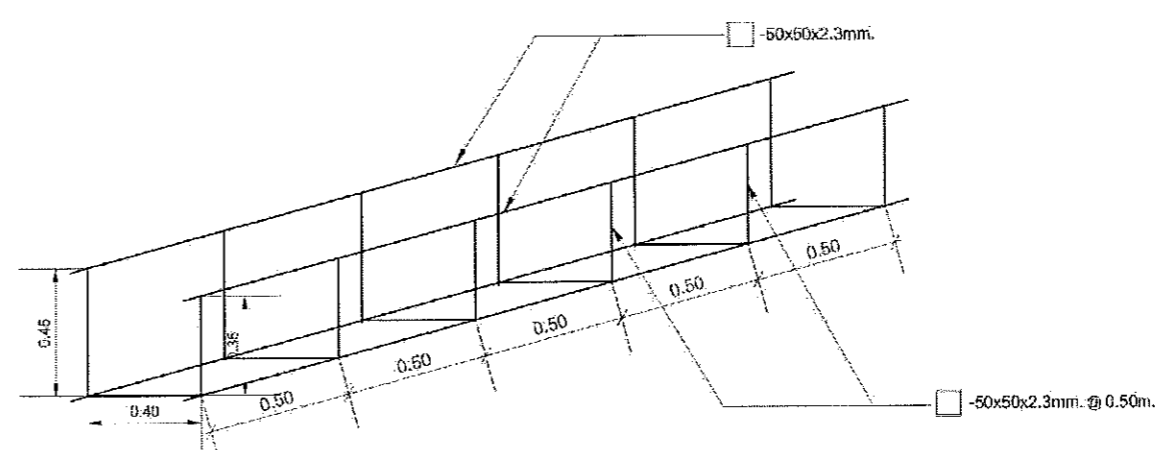
แบบขยายคาน RB1
SCALE 1:25



รูปตัดคาน RB1
SCALE 1:25



แบบขยายรางระบายน้ำ
SCALE 1:25



รูปตัดรางระบายน้ำ
SCALE 1:25

ผู้ช่วยศาสตราจารย์ ดร. วิญญู สิมใจใส
ผู้อำนวยการศูนย์กลาง
มหาวิทยาลัยเทคโนโลยีราชมงคลธัญบุรี