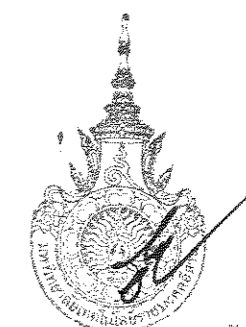


โครงการ

ปรับปรุงลานจอดรถกลางแจ้ง บริเวณอาคาร 5
ต.ในเมือง อ.เมืองนครราชสีมา จ.นครราชสีมา

จัดทำโดย

มหาวิทยาลัยเทคโนโลยีราชมงคลอีสาน



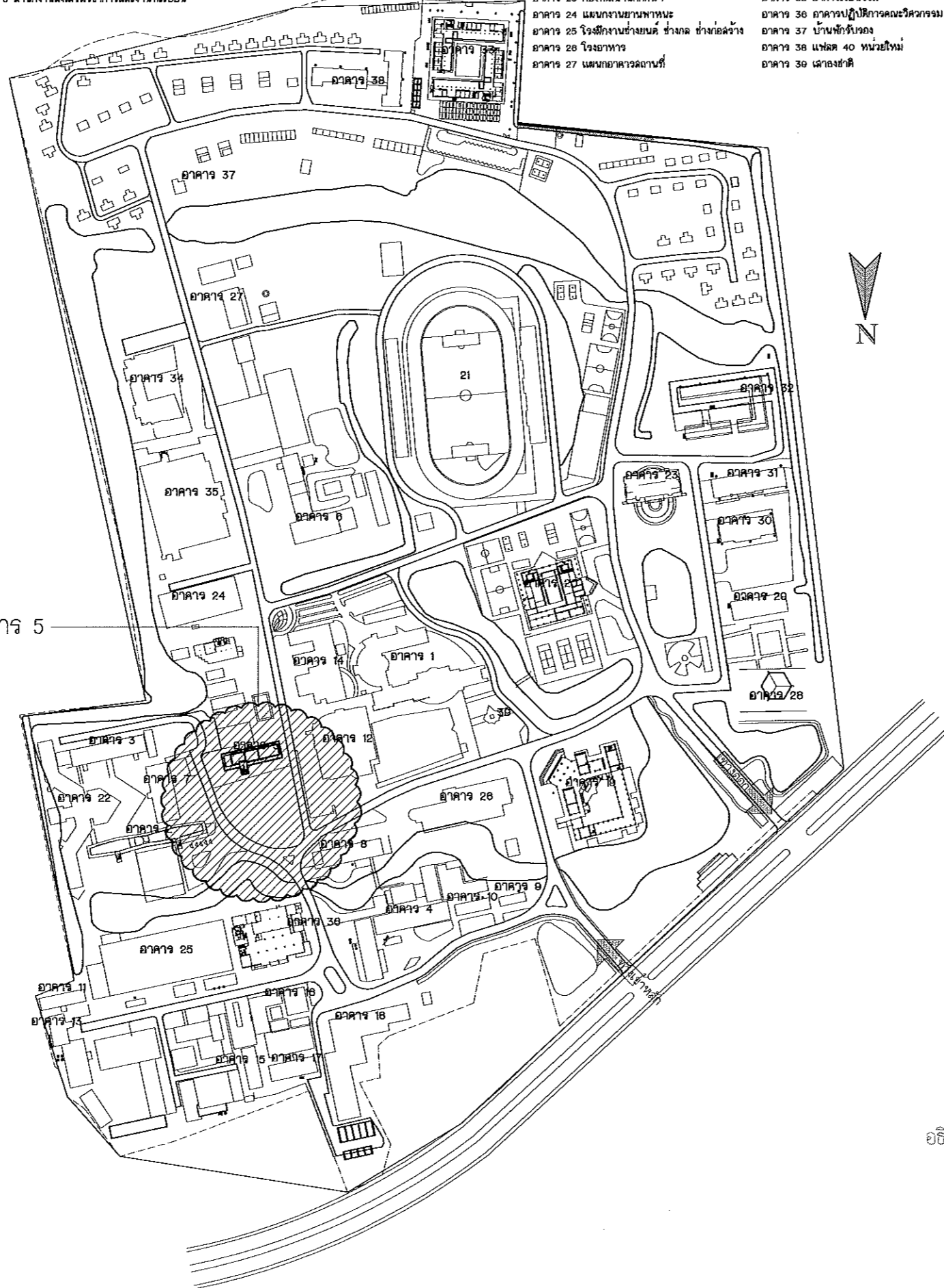
ผู้ช่วยศาสตราจารย์ วิโรจน์ ลิ่มไชแสง
อธิการบดีมหาวิทยาลัยเทคโนโลยีราชมงคลอีสาน

ชื่ออาคาร
 อาคาร 1 คณะบริหารธุรกิจ
 อาคาร 2 อาคารเรียนอุตสาหกรรมท่า 1 ห้องประชุม
 อาคาร 3 อาคารวิชาสถาปัตยกรรมเดิม
 อาคาร 4 อาคารวิศวกรรมโยธา
 อาคาร 5 สำนักงานคณะบดี คณะศิลปกรรม ภาควิชาศิลปกรรม
 อาคาร 6 อาคารวิชาวิศวกรรมเครื่องกล
 อาคาร 7 สำนักงานอธิการบดี
 อาคาร 8 สำนักงานส่งเสริมวิชาการและงานทะเบียน

อาคาร 9 สาขาวิชาวิศวกรรมสำรวจ
 อาคาร 10 สาขาวิชาวิศวกรรมสำรวจ
 อาคาร 11 สาขาวิชาวิศวกรรมเครื่องกล
 อาคาร 12 สำนักวิทยบริการและเทคโนโลยีสารสนเทศ
 อาคาร 13 สาขาวิชาวิศวกรรมเครื่องกล
 อาคาร 14 สาขาวิชาออกแบบอุตสาหกรรม
 อาคาร 15 สาขาวิชาวิศวกรรมวัสดุ

อาคาร 16 สำนักงานคณะวิศวกรรมฯ
 อาคาร 17 ศูนย์การเรียนรู้ของสังคมแห่งนวัตกรรม
 อาคาร 18 สาขาวิชาวิศวกรรมไฟฟ้า
 อาคาร 19 คณะวิทยาศาสตร์
 อาคาร 20 อาคารเอกประสงค์
 อาคาร 21 สนามฟุตบอล
 อาคาร 22 อาคารวิชาสถาปัตยกรรม
 อาคาร 23 กองพัฒนานักศึกษา
 อาคาร 24 แผนกงานยานพาหนะ
 อาคาร 25 โรงฝึกงานช่างยนต์ ช่างกล ช่างก่อสร้าง
 อาคาร 26 โรงอาหาร
 อาคาร 27 แผนกอาคารสถานที่

อาคาร 28 ศูนย์นิมิตดา
 อาคาร 29 หอพักสุภาวดี
 อาคาร 30 หอพักภาควิชา
 อาคาร 31 หอพักพัฒนาธรรม
 อาคาร 32 แฟลตศอภค
 อาคาร 33 หอพักนักศึกษา
 อาคาร 34 คณะวิทยาศาสตร์และศิลปกรรม
 อาคาร 35 อาคารเรียนรวม
 อาคาร 36 อาคารปฏิบัติการคณะวิศวกรรมฯ
 อาคาร 37 บ้านพักบริเวณ
 อาคาร 38 แฟลต 40 หน่วยใหม่
 อาคาร 39 เสาธงชาติ



บริเวณก่อสร้างลานจอดรถกลางแจ้งบริเวณอาคาร 5



ผู้ช่วยศาสตราจารย์ วิโรจน์ ลิ้มไขแสง
 อธิการบดีมหาวิทยาลัยเทคโนโลยีราชมงคลอีสาน

โครงการ

ปรับปรุงอาคารหอพักชายฝั่ง บริเวณอาคาร 5
 ชั้นในตึก ณ เมืองนครราชสีมา จ.นครราชสีมา

จัดทำโดย
 มหาวิทยาลัยเทคโนโลยีราชมงคลอีสาน
 นครราชสีมา

สถานที่ก่อสร้าง

มหาวิทยาลัยเทคโนโลยีราชมงคลอีสาน
 ชั้นในตึก ณ เมือง จ.นครราชสีมา

สถาปนิก	ประเภทใบอนุญาตวิชาชีพ	วันที่ขึ้น
เทอดพงษ์ ไชยมงคล	ก-สถ.๒๕4๒๒	<i>[Signature]</i>
วิศวกรโครงสร้าง	ประเภทใบอนุญาตวิชาชีพ	วันที่ขึ้น
ปดิธาน หันเงินศึก	กข.๔3194	<i>[Signature]</i>
วิศวกรไฟฟ้า	ประเภทใบอนุญาตวิชาชีพ	วันที่ขึ้น
ลาวัณย์ เชนพุกษา	กข.๓5๑๐1	<i>[Signature]</i>
วิศวกรสุขาภิบาล	ประเภทใบอนุญาตวิชาชีพ	วันที่ขึ้น

คำแนะนำ

- แบบก่อสร้างนี้เป็นลิขสิทธิ์ของมหาวิทยาลัยเทคโนโลยีราชมงคลอีสานนครราชสีมา หากมีงานอื่นที่เกี่ยวข้องให้ติดต่อขอรับคำความดีจากกองบริหารงานฯ เท่านั้น ห้ามนำไปใช้ในกิจการอื่นโดยไม่ขออนุญาต
- ให้ใช้ดินสอสีทำแบบให้ชัดเจน ห้ามใช้ดินสอธรรมดา
- แบบก่อสร้างเป็นแบบร่างที่มีประโยชน์ในสถานที่ที่สร้างขึ้นให้ใช้กับสถานที่จริง ไม่ผูกพันข้อได้แก่แบบสุดท้ายจนกว่าจะมีการอนุมัติแบบ
- ก่อนการปฏิบัติงานให้แจ้งแก่ช่าง ผู้รับจ้างต้องลงแบบ SOP DRAWING ควบคุมคุณภาพและตรวจสอบการตรวจการจ้างพิจารณาถึงข้อผิดพลาดก่อนการดำเนินการก่อสร้าง

ตรวจ :

(นายบุญรอด บุญใจ)
 หัวหน้าสำนักงานบริหารพื้นที่ที่ ๕

อนุมัติ :

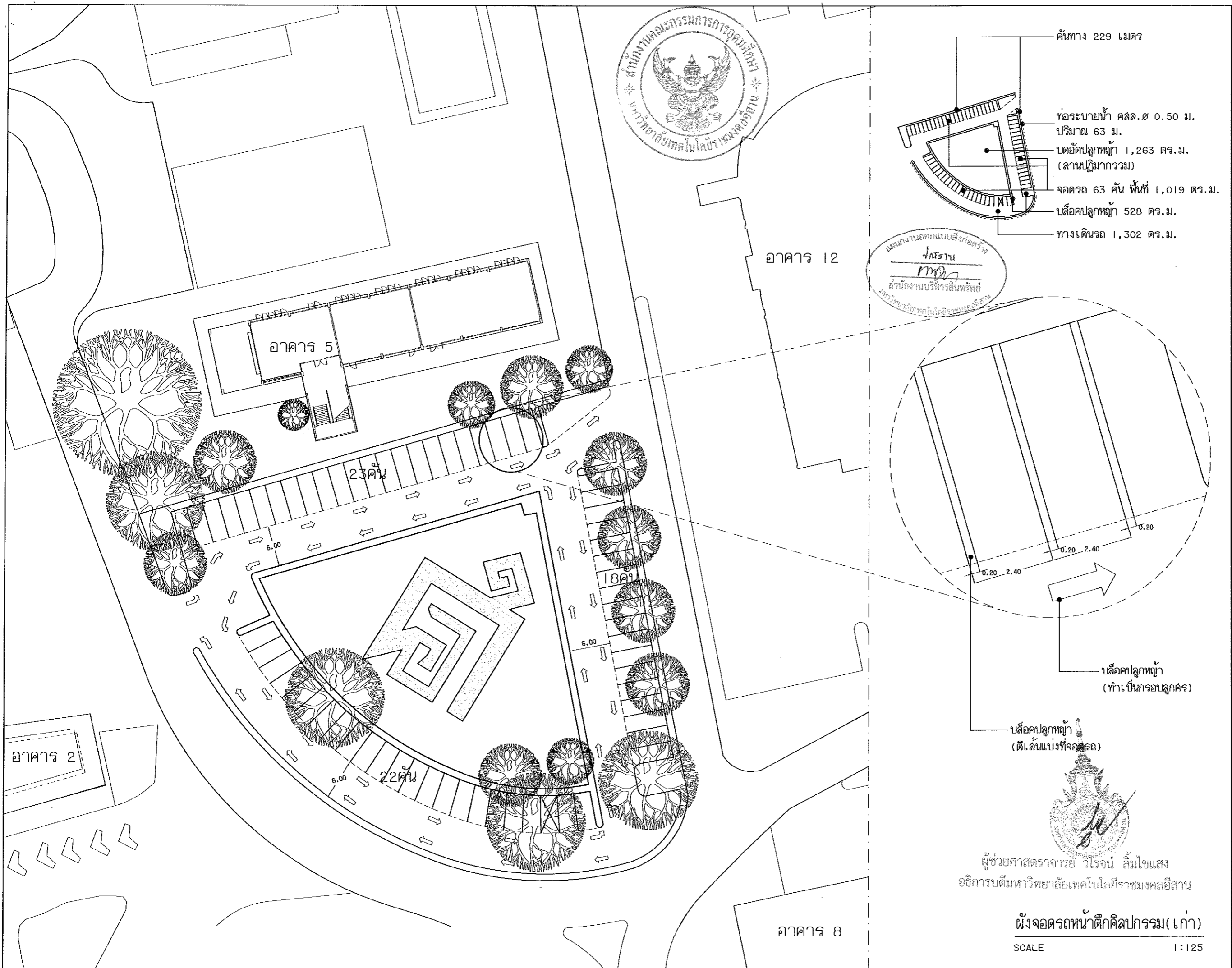
(ดร.วิโรจน์ ลิ้มไขแสง)
 อธิการบดี
 มหาวิทยาลัยเทคโนโลยีราชมงคลอีสาน


แบบแสดง

DRAWN BY:
 ชัยณรงค์ เลาจโกลง

CHECK BY: DRAWING NO.

PRINTED DATE: SHEET NO.





โครงการ

ปรับปรุงลานจอดรถจากวงรี บริเวณอาคาร 5
ชั้น 5 ชั้น 6 ชั้น 7 อาคาร 5 อาคาร 6 อาคาร 7

ผู้ทำโดย
มหาวิทยาลัยเทคโนโลยีราชมงคลธัญบุรี
นครราชสีมา

สถานที่ก่อสร้าง
มหาวิทยาลัยเทคโนโลยีราชมงคลธัญบุรี
ต.ในเมือง อ.เมือง จ.นครราชสีมา

สถาปนิก	เลขที่ใบอนุญาตวิชาชีพ	ชนิด
นายพรชัย ไชยณรงค์	ภ-ฉ.18488	สถาปนิก
วิศวกรโครงสร้าง	เลขที่ใบอนุญาตวิชาชีพ	ชนิด
นายอานันท์ จันทร์พิทักษ์	ภ.ย.43184	วิศวกร
วิศวกรไฟฟ้า	เลขที่ใบอนุญาตวิชาชีพ	ชนิด
นายบัณฑิต เอนกสุชา	ภ.ย.38881	วิศวกร
วิศวกรสุขาภิบาล	เลขที่ใบอนุญาตวิชาชีพ	ชนิด

คำแนะนํา

- แบบก่อสร้างนี้เป็นทรัพย์สินของมหาวิทยาลัยเทคโนโลยีราชมงคลธัญบุรี นครราชสีมา หากผู้รับงานที่เกี่ยวข้องได้ใช้แบบก่อสร้างนี้โดยไม่ได้รับความยินยอมจากมหาวิทยาลัยฯ แห่งนี้ ท่านมีสิทธิในการยื่นข้อกล่าวหาต่อทางมหาวิทยาลัยฯ
- ให้ใช้คำแนะนํานี้ร่วมกับแบบอื่น ๆ ที่เกี่ยวข้อง
- รายละเอียดในแบบก่อสร้างนี้จะมีผลใช้บังคับใช้เมื่อได้รับอนุญาตจากสถาปนิกผู้ออกแบบ
- ก่อนการปฏิบัติงานในแต่ละงาน ผู้รับงานต้องอ่านแบบ และ ตรวจสอบ ความถูกต้องของแบบก่อสร้างและรายการประกอบแบบก่อสร้างก่อนเริ่มปฏิบัติงานโดยทันที

ตรวจ :

(นายพรชัย ไชยณรงค์)
หัวหน้าสำนักงานบริหารสินทรัพย์

อนุมัติ :

(นายพรชัย ไชยณรงค์)
อธิการบดี
มหาวิทยาลัยเทคโนโลยีราชมงคลธัญบุรี

แบบแปลน

DRAWN BY:
ชัยณรงค์ เชาว์ธอง

CHECK BY: **DRAWING NO.**

PRINTED DATE: **SHEET NO.**

คันทาง 229 เมตร

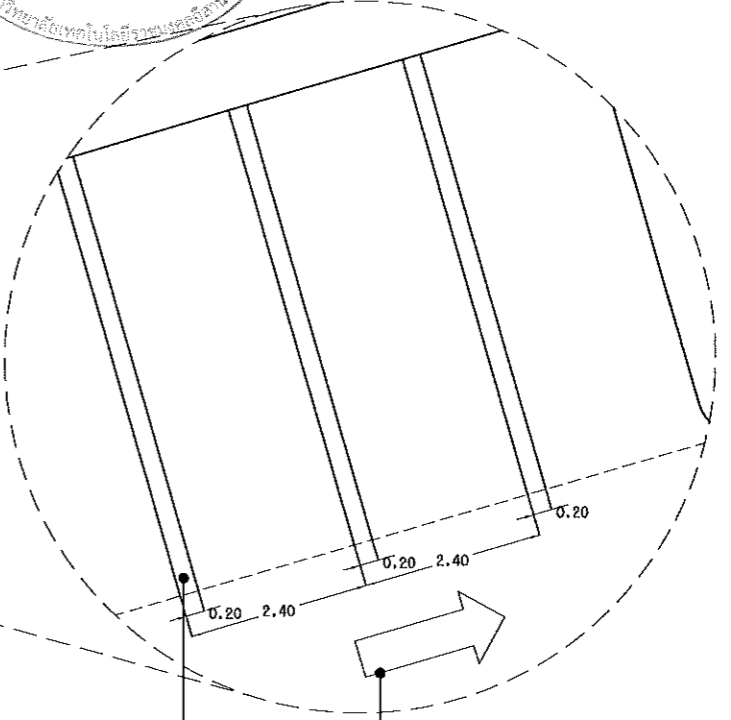
ท่อระบายน้ำ คล.ศ 0.50 ม.
ปริมาณ 63 ม.
บดอัดปลูกหญ้า 1,263 ตร.ม.
(ลานปลูกหญ้า)

จอดรถ 63 คัน พื้นที่ 1,019 ตร.ม.

บดอัดปลูกหญ้า 528 ตร.ม.

ทางเดินรถ 1,302 ตร.ม.

แผนงานออกแบบสิ่งก่อสร้าง
งาน
นางสาว
สำนักงานบริหารสินทรัพย์
มหาวิทยาลัยเทคโนโลยีราชมงคลธัญบุรี



บดอัดปลูกหญ้า
(ทำเป็นกรอบลูกศร)

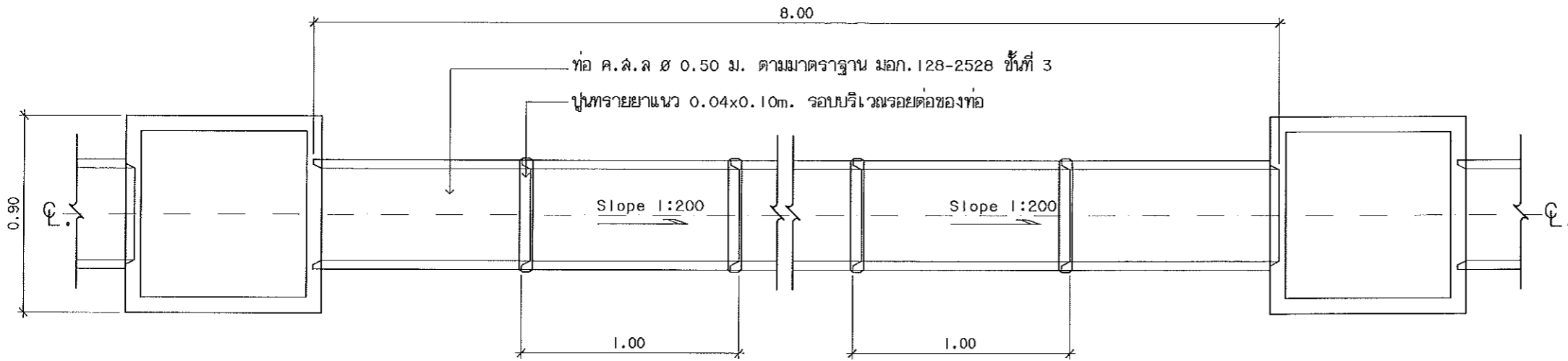
บดอัดปลูกหญ้า
(ตีเส้นแบ่งที่จอดรถ)



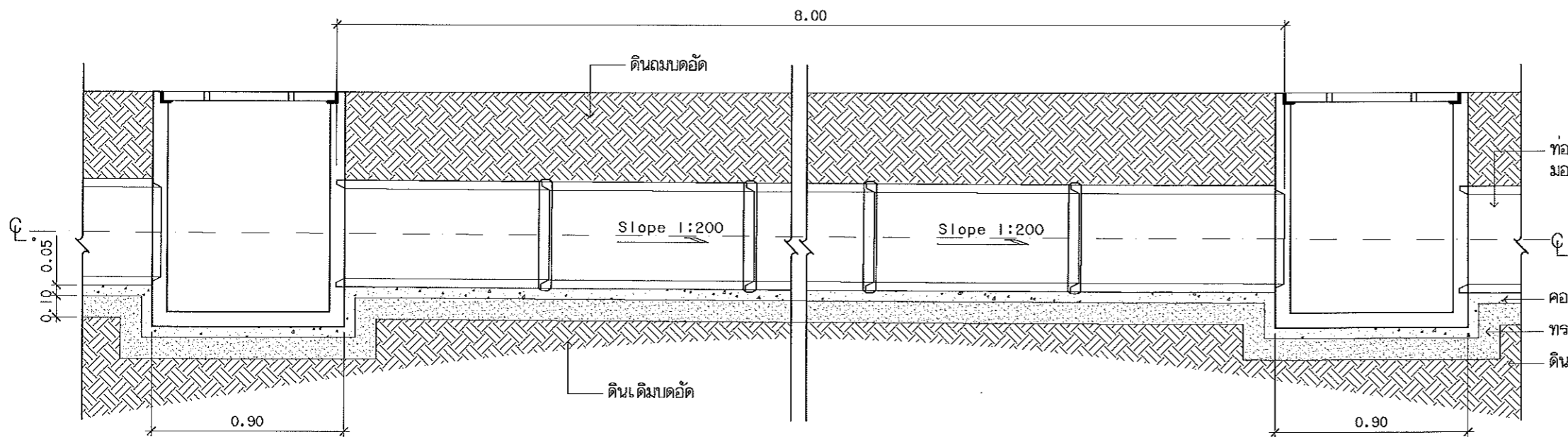
ผู้ช่วยศาสตราจารย์ วิโรจน์ ลิ้มไชยแสง
อธิการบดีมหาวิทยาลัยเทคโนโลยีราชมงคลธัญบุรี

ผังจอดรถหน้าตึกศิลปกรรม (เก่า)

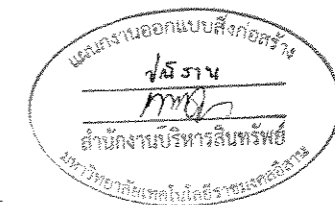
SCALE 1:125



แบบแปลนแนวท่อน้ำ Ø 0.50 m. และบ่อพัก
 มาตรฐาน 1:25



รูปตัดแนวท่อ Ø 0.50 m. และบ่อพัก
 มาตรฐาน 1:25



โครงการ

ปรับปรุงจากอาคารเดิม บริเวณอาคาร 5
 คลองเมือง อ.เมือง จ.นครราชสีมา

จัดทำโดย

มหาวิทยาลัยเทคโนโลยีราชมงคลอีสาน
 นครราชสีมา

สถานที่ก่อสร้าง

มหาวิทยาลัยเทคโนโลยีราชมงคลอีสาน
 คลองเมือง อ.เมือง จ.นครราชสีมา

สถาปนิก	สาขาวิชา วิศวกรรมโยธา	วิชาชีพ
นายพรชัย ไชยณรงค์	ภ-ฉบ.08489	
วิศวกรโครงสร้าง	สาขาวิชา วิศวกรรมโยธา	วิชาชีพ
นายเชษฐา คุ้มจับตัก	ภ.ม.43804	ป.วิเศษ
วิศวกรไฟฟ้า	สาขาวิชา วิศวกรรมโยธา	วิชาชีพ
นายวิศ วัฒนสุธา	ภ.พ.35981	
วิศวกรสุขาภิบาล	สาขาวิชา วิศวกรรมโยธา	วิชาชีพ

คำแนะนํา

- แบบก่อสร้างนี้เป็นทรัพย์สินของมหาวิทยาลัยเทคโนโลยีราชมงคลอีสาน นครราชสีมา หากมีการแก้ไขหรือเปลี่ยนแปลงความหมายของแบบก่อสร้างนี้ ภาาที่ห้ามทำไปใช้ในงานอื่นอย่างใดก็ได้โดยเด็ดขาด
- ให้ใช้วัสดุและสีที่ทนทานได้ทั้งภายใน และภายนอก
- รายละเอียดแบบก่อสร้างนี้ใช้ได้เฉพาะงานที่คล้ายกันเท่านั้น ไม่ควรใช้แบบก่อสร้างนี้ในงานอื่นโดยไม่ขออนุญาตจากสถาปนิกผู้ออกแบบ
- ก่อนการปฏิบัติงานในชั้นงาน ผู้รับจ้างต้องส่งแบบสำรวจ (Survey) ต่อผู้ควบคุมงานและคณะกรรมการควบคุมการจ้างงานก่อนเริ่มปฏิบัติงานด้วยทุกครั้ง

ตรวจ :

(นายพรชัย ไชยณรงค์)
 วิศวกรสาขาวิชาวิศวกรรมโยธา

อนุมัติ :

(นายเชษฐา คุ้มจับตัก)
 วิศวกร
 มหาวิทยาลัยเทคโนโลยีราชมงคลอีสาน

แบบแปลน

DRAWN BY:

ชัยณรงค์ เชาว์ธัญ

CHECK BY:

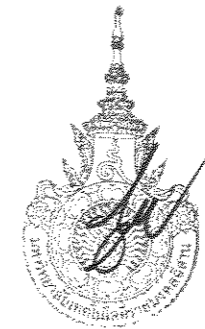
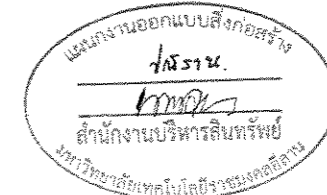
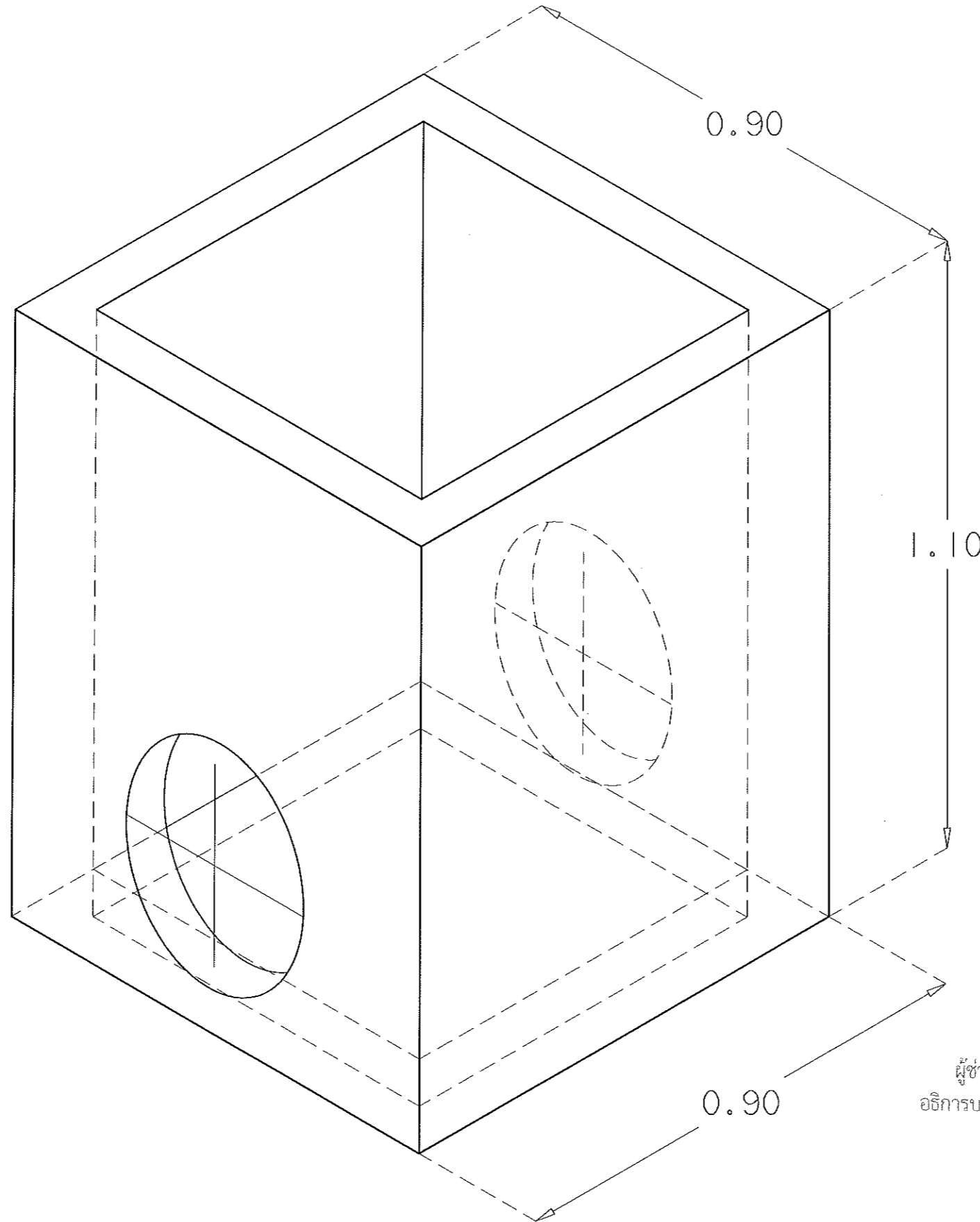
DRAWING NO.

PRINTED DATE:

SHEET NO.



ผู้ช่วยศาสตราจารย์ วิโรจน์ ลิ้มไขแสง
 อธิการบดีมหาวิทยาลัยเทคโนโลยีราชมงคลอีสาน



ผู้ช่วยศาสตราจารย์ วิโรจน์ ลิ้มไขแสง
อธิการบดีมหาวิทยาลัยเทคโนโลยีราชมงคลอีสาน

ขยายย่อพัก
มาตราส่วน 1:10

***หมายเหตุ

- ระยะและการวางท่ออาจปรับเปลี่ยนตามสภาพพื้นที่ก่อสร้าง
- การวางท่อที่จำเป็นต้องติดตั้งให้ทางผู้รับจ้างซ่อมแซมคืนเหมือนเดิม

ขั้นตอนการดำเนินการ

- ติดตั้งDOWEL BARRB15- x0.50m. @ 0.50m.
- ระยะและการวางท่ออาจปรับเปลี่ยนตามสภาพพื้นที่ก่อสร้าง
- เทคอนกรีตคอนกรีตผสมเสิร์จรูปทรงกระบอก 240 กก./ตร. ชมและตบแต่งผิวหน้า



โครงการ

ปรับปรุงอาคารหอกลางแจ้ง บริเวณอาคาร 5
ในเมือง หนองบัวลำภู จ.หนองบัวลำภู

จัดทำโดย

มหาวิทยาลัยเทคโนโลยีราชมงคลอีสาน
นครราชสีมา

สถานที่ก่อสร้าง

มหาวิทยาลัยเทคโนโลยีราชมงคลอีสาน
ในเมือง หนองบัวลำภู

สถาปนิก	เลขที่ใบอนุญาตวิชาชีพ	ชนิด
เขตพงษ์ ไชยณรงค์	ภ-2ก.18488	วิชาชีพ
วิศวกรโครงสร้าง	เลขที่ใบอนุญาตวิชาชีพ	ชนิด
เชิดชาน วันจับติก	ภ.ค.43104	วิชาชีพ
วิศวกรไฟฟ้า	เลขที่ใบอนุญาตวิชาชีพ	ชนิด
ลาวัณย์ ชอนบุญนา	ภ.ค.35981	วิชาชีพ
วิศวกรสุขาภิบาล	เลขที่ใบอนุญาตวิชาชีพ	ชนิด

คำแนะนํา

แบบก่อสร้างนี้เป็นทรัพย์สินของมหาวิทยาลัยเทคโนโลยีราชมงคลอีสานนครราชสีมา หากผู้รับจ้างไปยืมหรือใช้โดยไม่ขออนุญาตหรือความยินยอมจากมหาวิทยาลัยฯ เท่าที่ห้ามมิให้ไปใช้เพื่อการอื่นนอกเหนือจากนี้

2. ให้ผู้รับจ้างรักษารูปแบบไว้ตามนี้ ห้ามดัดแปลง
3. ระยะเวลาในการดำเนินการก่อสร้างจะขึ้นอยู่กับ
ให้รับทราบตั้งแต่เริ่มงานจนถึงได้รับอนุญาต
จากสถาปนิกผู้ออกแบบ

4. ก่อนการปฏิบัติงานในแต่ละงาน ผู้รับจ้างต้องขอแบบ
spec detail ของ วัสดุงานแบบและขอแบบการตรวจ
การจ้างวิศวกรที่ขออนุญาตก่อนการดำเนินการทุกจุด

ตรวจ :

(นายบุญรอด บุญชู)
หัวหน้าสำนักงานบริหารทรัพย์สิน

อนุมัติ :

(นายวิโรจน์ ลิ้มไขแสง)
อธิการบดี
มหาวิทยาลัยเทคโนโลยีราชมงคลอีสาน

แบบแปลน

DRAWN BY:

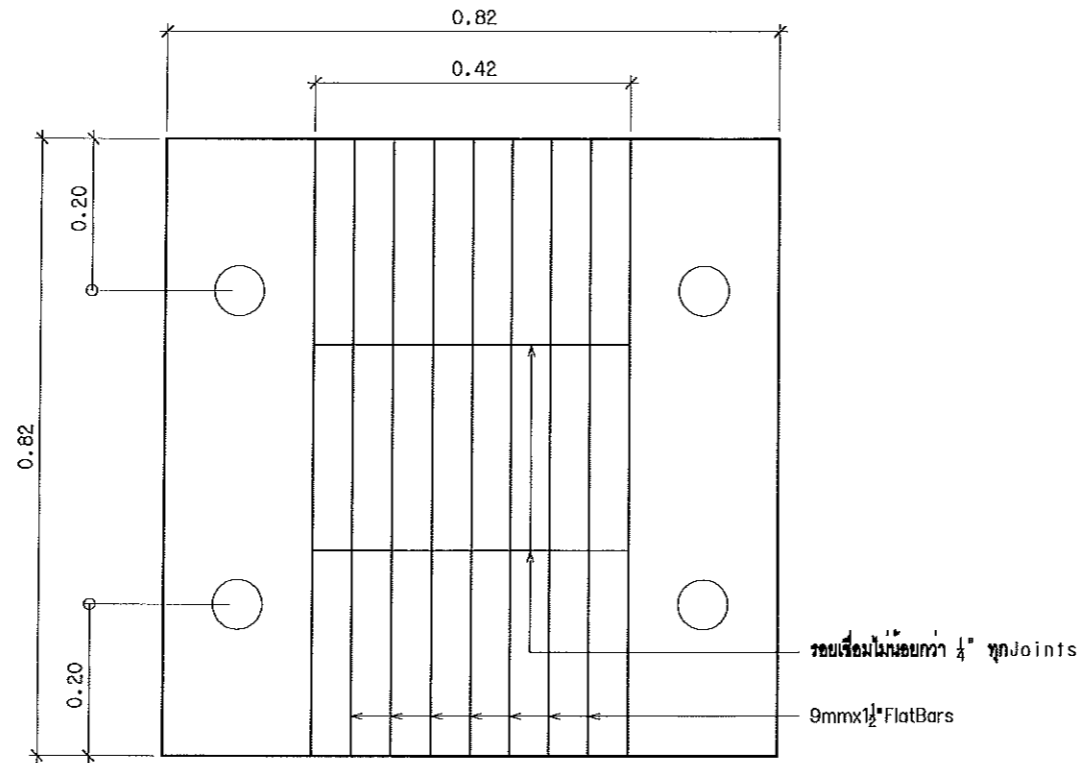
ชียงรงค์ เภาขี้เฒ่า

CHECK BY:

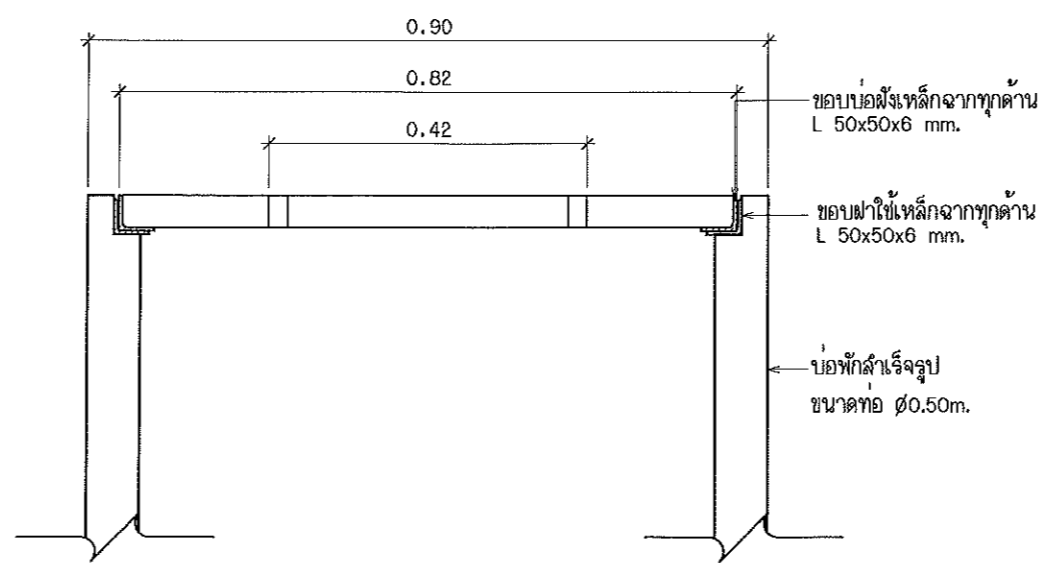
DRAWING NO.

PRINTED DATE:

SHEET NO.



แบบขยายฝาบ่อพัก Ø 0.50 m.
มาตราส่วน 1 : 10



แบบขยายฝาบ่อพัก Ø 0.50 m.
มาตราส่วน 1 : 10

***หมายเหตุ

- ระยะและการวางท่ออาจปรับเปลี่ยนตามสภาพพื้นที่ก่อสร้าง
- การวางท่อที่จำเป็นต้องตัดถนนให้ทางผู้รับจ้างข่อมแถมคืนเหมือนเดิม

ขั้นตอนการดำเนินการ

- ติดตั้งDOWEL BARRB15- x0.50m. @ 0.50m.
- ระยะและการวางท่ออาจปรับเปลี่ยนตามสภาพพื้นที่ก่อสร้าง
- เเทคอนกรีตคอนกรีตผสมเสร็จรูปทรงระบอก 240 กก./ตร.ซมและตบแต่งผิวหน้า



ผู้ช่วยศาสตราจารย์ วิโรจน์ ลิ้มไขแสง
อธิการบดีมหาวิทยาลัยเทคโนโลยีราชมงคลอีสาน



โครงการ

ปรับปรุงจากหอพักเดิม บริเวณอาคาร 5
ในเมือง อ.เมือง จ.นครราชสีมา

จัดทำโดย
มหาวิทยาลัยเทคโนโลยีราชมงคลอีสาน
นครราชสีมา

สถานที่ก่อสร้าง

มหาวิทยาลัยเทคโนโลยีราชมงคลอีสาน
ในเมือง อ.เมือง จ.นครราชสีมา

สถาปนิก	เลขที่ใบ รับอนุญาต	ชนิด
เขตพงษ์ ไชยมรงค์	ภ-20.10489	วิชาชีพ
วิศวกรโครงสร้าง	เลขที่ใบ รับอนุญาต	ชนิด
นพิตาน ทัศนังค	ภย.43104	วิชาชีพ
วิศวกรไฟฟ้า	เลขที่ใบ รับอนุญาต	ชนิด
ลาวัณย์ ขอบฟูซ่า	ภภ.35901	วิชาชีพ
วิศวกรสุขาภิบาล	เลขที่ใบ รับอนุญาต	ชนิด

คำแนะนำ

แบบก่อสร้างนี้เป็นทรัพย์สินของมหาวิทยาลัยเทคโนโลยีราชมงคลอีสานนครราชสีมา ที่หน่วยงานที่เกี่ยวข้องได้พิจารณาและตรวจสอบความถูกต้องของมหาวิทยาลัยฯ เท่านั้น ไม่สามารถนำแบบไปใช้โดยไม่ขออนุญาต

เพื่อให้คำปรึกษาหากพบข้อสงสัย กรุณาติดต่อ
และดำเนินการในแบบที่แนบมาไว้กับระบบที่ติดตั้งให้
ให้เข้าที่สถานที่ซึ่ง ใบผู้รับจ้างต้องได้รับอนุญาต
จากสถานที่ยกย่องแบบ

4. ก่อนการปฏิบัติงานในแต่ละงาน ผู้รับจ้างต้องส่งแบบ
หรือ ผลิตผล คือผู้ควบคุมงานและคณะกรรมการตรวจ
การจ้างพิจารณาเพื่ออนุมัติก่อนการดำเนินงานทุกครั้ง

ตรวจสอบ :

(นายยุทธ งามบุญ
หัวหน้าสำนักงานบริหารมหาวิทยาลัย)

อนุมัติ :

(ดร.วิโรจน์ ลิ้มไขแสง)
อธิการบดี
มหาวิทยาลัยเทคโนโลยีราชมงคลอีสาน

แบบแสดง

DRAWN BY:

ชียงรงค์ เลาโสธ

CHECK BY:

DRAWING NO.

PRINTED DATE:

SHEET NO.