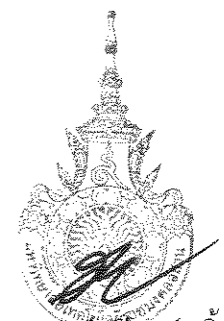


โครงการก่อสร้างถนนเกษตรในฟาร์ม

ศูนย์หนองระเวียง



ผู้ช่วยศาสตราจารย์ วิจารณ์ ลิ้มไขแสง
คณาจารย์มหาวิทยาลัยเทคโนโลยีราชมงคลอีสาน

มหาวิทยาลัยเทคโนโลยีราชมงคลอีสาน



โครงการก่อสร้างถนนแยกภายในแฟ้ม

ศูนย์หนองเวียง

มหาวิทยาลัยเทคโนโลยีราชมงคลธัญบุรี

สถาปนิก	เลขทะเบียน ผู้ประกอบวิชาชีพ	ลายมือชื่อ
นายพงษ์พันธ์ จันจุติเชาว์	ภ-สถ.7587	
วิศวกรโยธา	เลขทะเบียน ผู้ประกอบวิชาชีพ	ลายมือชื่อ
นายณัฐพล สุราษฎร์ศุภกุล	ภย.15188	
วิศวกรไฟฟ้า	เลขทะเบียน ผู้ประกอบวิชาชีพ	ลายมือชื่อ
วิศวกรสุขาภิบาล	เลขทะเบียน ผู้ประกอบวิชาชีพ	ลายมือชื่อ
ประมาณราคา	เลขทะเบียน ผู้ประกอบวิชาชีพ	ลายมือชื่อ

ตรวจ
นายบุญรอด บุญปลุก
รักษาราชการแทนผู้อำนวยการกองกลา

อนุมัติ
ผศ.ดร. วิโรจน์ ลิ่มไชแสง
อธิการบดี
มหาวิทยาลัยเทคโนโลยีราชมงคลธัญบุรี

1.แบบก่อสร้างนี้เป็นทรัพย์สินของมหาวิทยาลัยเทคโนโลยีราชมงคลธัญบุรีหรือสำนักงานที่เกี่ยวข้องใช้เพื่อจุดประสงค์ตามความต้องการของมหาวิทยาลัยเท่านั้น ห้ามนำไปใช้เพื่อการอื่นก่อนได้รับอนุญาต
2.ให้ใช้ตัวเลขที่กำหนดในหน้านั้น ห้ามดัดแปลงโดยเด็ดขาด
3.รายละเอียดในแบบหากขัดแย้งจะกระทำในสถานที่ให้ปรับเข้ากับสถานที่จริง โดยผู้รับจ้างจะต้องได้รับอนุญาตจากผู้ออกแบบ

แบบแสดง
สารบัญญประกอบแบบ

เขียนแบบ	ลายมือชื่อ
นายพงษ์พันธ์ จันจุติเชาว์	
ตรวจ	ลายมือชื่อ
นายบุญรอด บุญปลุก	
แบบแผ่นที่	
A-1	

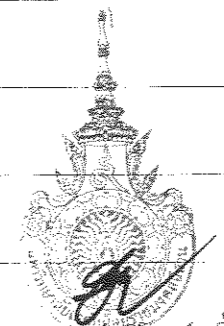
สัญลักษณ์ประกอบแบบ



สัญลักษณ์	รายละเอียด
	ทิศเหนือ
	<p>แสดงระดับพื้น +1.50 1 4.00</p> <p>แสดงระดับฝ้าเพดาน +1.50 1 4.00</p> <p>สัญลักษณ์พื้น สัญลักษณ์เพดาน</p>
	แสดงแนวรูปตัด
	แสดงแนวรูปด้าน
	แสดงฟารวัดระยะจา ศูนย์กลางถึงศูนย์กลาง
	แสดงฟารวัดระยะจา ศูนย์กลางถึงขอบฟรีม
	แสดงฟารวัดระยะจา ขอบฟรีมถึงขอบฟรีม
	แสดงฟารวัดระยะจา ล่างถึงบน
	แสดงระดับใน รูปด้านและตัด
	ทิศทางและความชัน การลาดเอียงจากระดับบนลงล่าง
	ผนังก่อและช่องท้อ
	ทิศทางการขึ้นของบันได
	แบบเสาไฟฟ้า

แผนงานออกแบบเบื้องต้น

สำนักงานบริหารสินทรัพย์
มหาวิทยาลัยเทคโนโลยีราชมงคลธัญบุรี



ผู้ช่วยศาสตราจารย์ วิโรจน์ ลิ่มไชแสง
อธิการบดีมหาวิทยาลัยเทคโนโลยีราชมงคลธัญบุรี

สารบัญญแบบ

แผ่นที่/หน้าที่	รายละเอียด
ลชจ๑	สารบัญญประกอบแบบ สัญลักษณ์ประกอบแบบ
ลชจ๖	ข้อกำหนดในการก่อสร้าง
ลชจ๗	แผนที่สังเขป ผังบริเวณ
ลชจก	แปลนถนน
ลชจค	รูปตัด
ลชจข	แบบขยายถนน แบบขยาย กู๊ทท์ นริะ

ข้อกำหนดในการก่อสร้าง

1. ระดับอาคาร

- ระดับ + 0.000 ม. ให้ถือเอาระดับแนวนอนที่อยู่บริเวณก่อสร้าง
- ระยะและขนาดที่กำหนดอยู่ในแบบเป็นระบบเมตริก (เมตร) ห้ามวัดโดยไม้บรรทัด สเกล หรือตลับเมตร
- กรณีที่แบบขัดแย้ง ให้ถือเอาแบบขยายเป็นเกณฑ์ตัดสิน
- กรณีที่มีปัญหาจะดำเนินการแก้ไข จะต้องแจ้งผู้ออกแบบหรือวิศวกรผู้ควบคุมงานก่อนเพื่อตัดสินปัญหา

2. การปักผัง

- ผู้รับจ้างจะต้องทำการปักผัง โดยจะต้องได้รับการตรวจสอบจากผู้ออกแบบ หรือวิศวกรผู้ควบคุมงานของผู้ว่าจ้างเสียก่อน และจะต้องหาจุดควบคุมเพื่อความถูกต้องในการวางแนวและระดับ
- ก่อนเริ่มขุดหลุมฐานราก ผู้รับจ้างจะต้องรายงานต่อผู้ออกแบบ หรือวิศวกรผู้ควบคุมงาน ในเรื่องอื่นๆหากผู้รับจ้างไม่ได้ยื่น ในรายงานดังกล่าวก่อนลงมือทำการก่อสร้าง หากปรากฏมีข้อขัดแย้งกันเกี่ยวกับแนวระดับและศูนย์กลางโครงสร้างส่วนใดก็ตาม ค่าใช้จ่ายที่เกิดขึ้น หรือขัดแย้งและแก้ไขนั้น ผู้รับจ้างจะต้องออกค่าใช้จ่ายเองทั้งหมด

3. คุณสมบัติของคอนกรีต

- งานโครงสร้าง - กำลังอัดประลัยคอนกรีต (fc') ไม่น้อยกว่า 240 KSC ของแท่งคอนกรีตตัวอย่าง ขนาด 0.15x0.15x0.15 ม. ที่หล่อในหน่วยงาน เมื่อแท่งคอนกรีตมีอายุ 28 วัน
- ปูนซีเมนต์ที่ใช้ผสมคอนกรีตโครงสร้าง จะต้องเป็นปูนซีเมนต์ปอร์ตแลนด์ เช่น ตราเพชร ตราช้าง ทีพีโอ
- คอนกรีตผสมเสร็จจะให้ใช้ในกรณีที่ PATCHING PLANT อยู่ห่างจากสถานที่ที่ก่อสร้างมากนัก ทั้งนี้ต้องขึ้นอยู่กับวิศวกรผู้ควบคุมงาน

4. ไม้แบบ

- ไม้แบบประกอบข้างเสา ข้างคาน ถ้าใช้ไม้แปรรูปต้องใช้ไม้ที่มีความหนาไม่น้อยกว่า 1" ถ้าใช้ไม้อัดต้องมีความหนาไม่ต่ำกว่า 10 มม. และจะต้องมีไม้ประกบเพื่อความมั่นคงแข็งแรง
- การถอดแบบข้างเสา ข้างคานจะต้องให้คอนกรีตมีอายุครบ 48 ชั่วโมง สำหรับพื้นที่องคานจะถอดได้ก็ต่อเมื่อคอนกรีตมีอายุ 14 วัน และค้ำยันกลางอีก 14 วัน

5. เหล็กเสริมคอนกรีต

- จะต้องเป็นเหล็กใหม่ไม่เคยผ่านการใช้งานมาก่อน ไม่เป็นสนิม การทาบต่อเหล็กจะต้องมีระยะไม่น้อยกว่า 40 เท่าของเส้นผ่าศูนย์กลางของเหล็กเสริมนั้นๆ ทั้งนี้ควรหลีกเลี่ยงการต่อในตำแหน่งเดียวกันมากเกินไป เพราะจะทำให้การเทคอนกรีตลำบาก
- เหล็กล่างในคาน ค.ส.ล ห้ามต่อเหล็กบริเวณช่วงกลางคานและช่วงกลางพื้นจะต่อได้บริเวณคานและพื้นเท่านั้น
- เหล็กบนคานให้ต่อบริเวณกลางคาน ห้ามต่อบริเวณใกล้เสา
- เหล็กคานยื่นและเหล็กคานยื่นหุช่วงห้ามต่อตลอดความยาวของเหล็กเสริมนั้นๆ
- เหล็กเสริมให้ต่อได้บริเวณชั้นถัดไปโดยให้เหล็กเสาขึ้นไปเชื่อมกับชั้นถัดไป

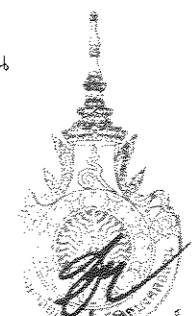
ไม่น้อยกว่า 75 ซม.เหล็กขนาดเส้นผ่าศูนย์กลาง 6 มม. และเส้นผ่าศูนย์กลาง 9 มม. ให้ใช้เหล็กกลมชั้น SR 24 มอก.20-2527 เหล็กข้ออ้อยต้องมีกำลังคาลาก ไม่ต่ำกว่าชั้น SD 30 หรือ 3000 กก./ตร.ซม. มอก.2527

6. เหล็กโครงสร้าง

- เหล็กรูปพรรณ FC.24 มอก.107-2517
- เหล็กกลม HS.41 มอก.107-2517
- เหล็กท่อนแบน มอก.55-2516

7. วัสดุทั่วไป

- ปูนซีเมนต์สำหรับฉาบและก่อ ให้ใช้ซิลิกาซีเมนต์ เช่น ตราเสือ ตราทีพีโอ หรือคุณภาพเทียบเท่า
- ทรายต้องเป็นทรายน้ำจืด ห้ามมีสิ่งสกปรกเจือปน
- น้ำที่ใช้ในการผสมคอนกรีต จะต้องเป็นน้ำที่สะอาดปราศจากสิ่งเจือปน และสามารถดื่มกินได้
- หิน จะต้องเม็ดแกร่งขนาดใหญ่และเล็กคละเคล้ากันไป ซึ่งจะต้องสะอาด ปราศจากสิ่งเจือปน
- อิฐ จะต้องเป็นอิฐเผาสุกตลอดแผ่นไม่บิดเบี้ยวเปราะหรือแตกหักได้ง่าย
- เอ็น ค.ส.ล มีขนาด 0.7X0.15 ม.เหล็กเสริม 2 เส้น 6 มม. @ 0.15 ม. ให้มีเอ็น ค.ส.ล ทุกผนังชนกัน ทุกรกบประตู-หน้าต่าง และในกรณีที่ช่วงเสามีระยะเกิน 2.00 ม.จะต้องมีเอ็น ค.ส.ล ที่มีระยะครึ่งหนึ่งของระยะความสูงของช่วงเสา หรือความยาวของช่วงเสา
- โครงสร้างคอนกรีตที่เป็นห้องน้ำ หลังคารางน้ำ ให้ผสมน้ำยากันซึมในส่วนที่เป็น ค.ส.ล เพื่อป้องกันการรั่วซึม
- ฐานราก จะต้องถึงระดับดินแข็ง หากเป็นดินอ่อนให้แจ้งวิศวกรผู้ออกแบบ เพื่อแก้ไขต่อไป
- งานไฟฟ้าตามมาตรฐานของการไฟฟ้าส่วนภูมิภาค



ผู้ช่วยศาสตราจารย์ วิโรจน์ ลิ่มไชแสง
อธิการบดีมหาวิทยาลัยเทคโนโลยีราชมงคลธัญบุรี

 โครงการก่อสร้างอาคาร(ภายในห้าม) ศูนย์หนองเวียง มหาวิทยาลัยเทคโนโลยีราชมงคลธัญบุรี		
สถาปนิก	เลขทะเบียนผู้ประกอบการ	ลายมือชื่อ
นายพงษ์พันธ์ จันทุมิเชอร์	ภ-สถ.7587	
วิศวกรโยธา	เลขทะเบียนผู้ประกอบการ	ลายมือชื่อ
นายอนุสรณ์ สุราษฎร์กุล	ภย.15188	
วิศวกรไฟฟ้า	เลขทะเบียนผู้ประกอบการ	ลายมือชื่อ
วิศวกรสุขาภิบาล	เลขทะเบียนผู้ประกอบการ	ลายมือชื่อ
ประมาณการ	เลขทะเบียนผู้ประกอบการ	ลายมือชื่อ
ตรวจ นายบุญรอด บุญปลูก อธิการบดีมหาวิทยาลัยเทคโนโลยีราชมงคลธัญบุรี		
อนุมัติ ผศ.ดร.วิโรจน์ ลิ่มไชแสง อธิการบดี มหาวิทยาลัยเทคโนโลยีราชมงคลธัญบุรี		
1. แบบก่อสร้างเป็นทรัพย์สินของมหาวิทยาลัยเทคโนโลยีราชมงคลธัญบุรีหรือราชการหรือส่วนราชการที่เกี่ยวข้องใช้หรือจุดประสงค์ตามความต้องการของมหาวิทยาลัยเท่านั้น ห้ามนำไปใช้เพื่อการอื่นก่อนได้รับอนุญาต 2. ให้ใช้ค่าตัวเลขที่กำหนดไว้เท่านั้น ห้ามวัดจากแบบโดยเด็ดขาด 3. ระยะต่างๆในแบบหากขัดแย้งจากระยะในสถานที่ให้ปรับเข้ากับสถานที่จริง โดยผู้รับจ้างจะต้องได้รับอนุญาตจากผู้ออกแบบ		
แบบแสดง สารบัญประกอบแบบ		
มาตรฐาน เขียนแบบ นายพงษ์พันธ์ จันทุมิเชอร์ ตรวจ นายบุญรอด บุญปลูก แบบแสดง		
A-2		

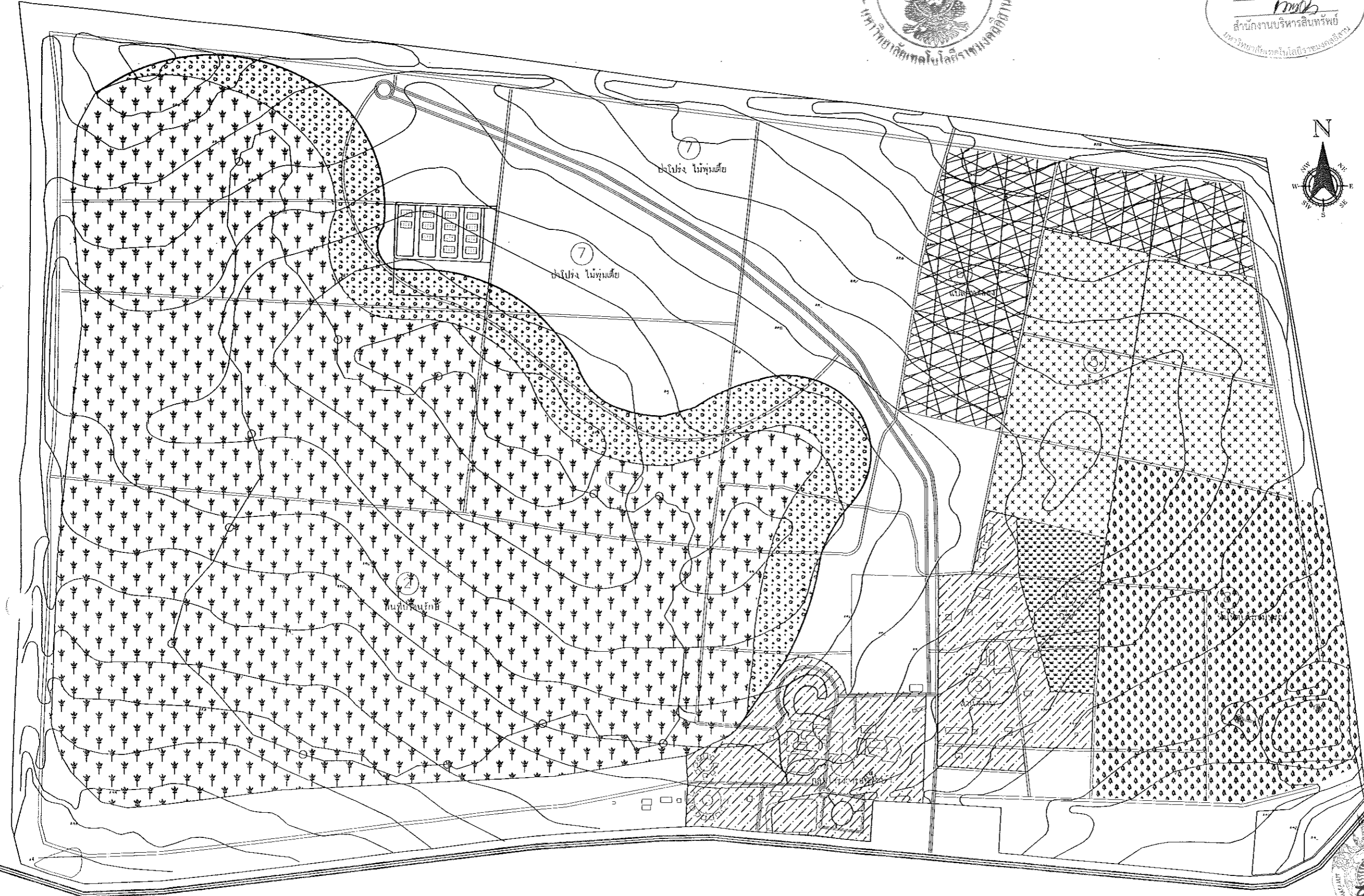


แผนงานออกแบบก่อสร้าง
 สำนักงานบริหารสินทรัพย์
 มหาวิทยาลัยเทคโนโลยีราชมงคลธัญบุรี



โครงการก่อสร้างถนนมิตรภาพ(ภายในพื้นที่)
 ศูนย์หนองระเวียง

มหาวิทยาลัยเทคโนโลยีราชมงคลธัญบุรี



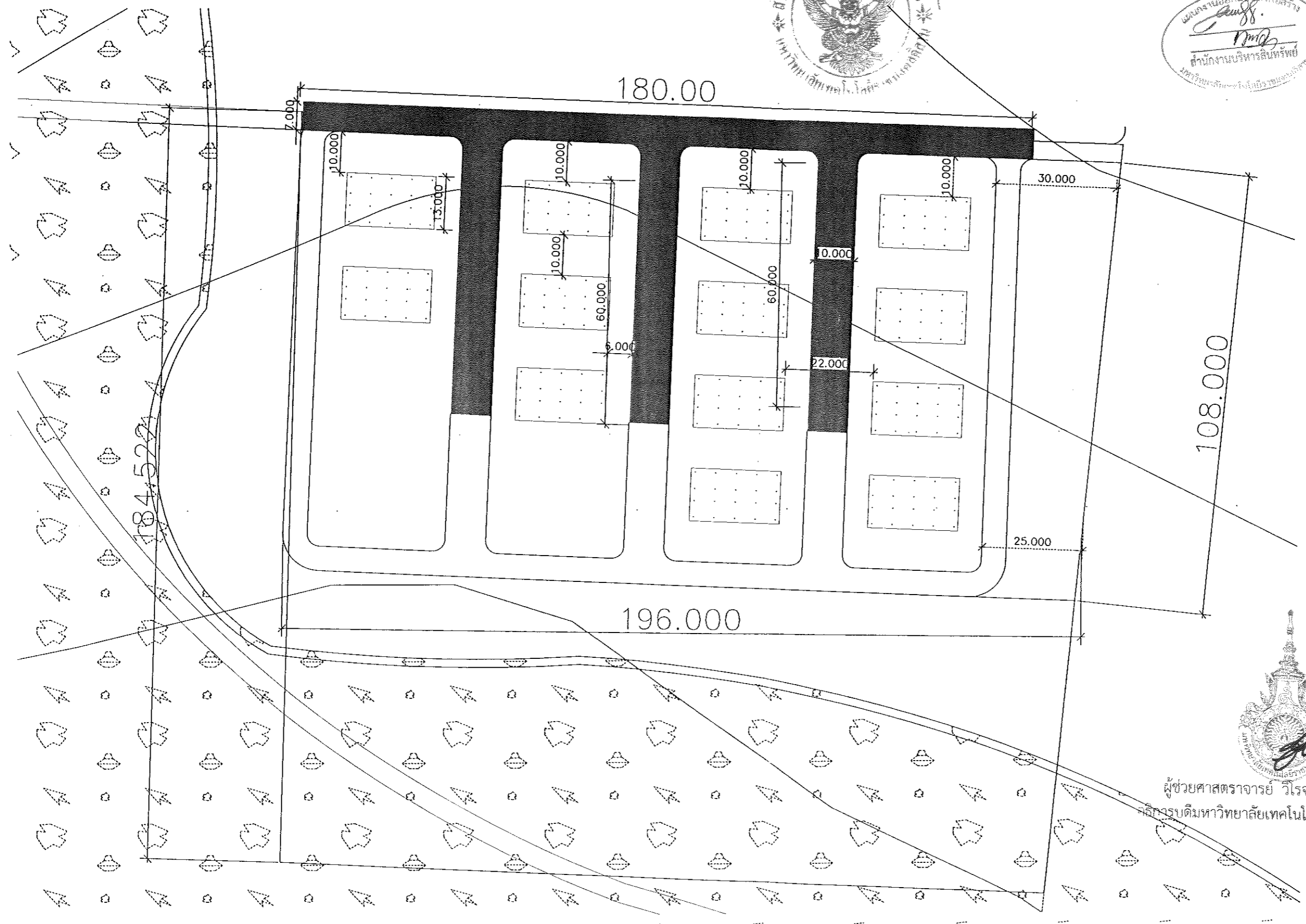
สถาปนิก	เลขทะเบียน ผู้ประกอบวิชาชีพ	ลายมือชื่อ
นายพงษ์พันธ์ จันจุลใจ	ภ-สจ.7587	[Signature]
วิศวกรโยธา	เลขทะเบียน ผู้ประกอบวิชาชีพ	ลายมือชื่อ
นายณัฐพล ราษฎร์วงศ์กุล	ภย.15189	[Signature]
วิศวกรไฟฟ้า	เลขทะเบียน ผู้ประกอบวิชาชีพ	ลายมือชื่อ
วิศวกรสุขาภิบาล	เลขทะเบียน ผู้ประกอบวิชาชีพ	ลายมือชื่อ
ประมาณราคา	เลขทะเบียน ผู้ประกอบวิชาชีพ	ลายมือชื่อ

ตรวจ
 นายบุญรอด บุญปลูก
 รักษาราชการแทนผู้อำนวยการกองกลาง
 อนุมัติ
 ผศ.ดร. วิโรจน์ สัมโชคแสง
 อธิการบดี
 มหาวิทยาลัยเทคโนโลยีราชมงคลธัญบุรี

1. แบบก่อสร้างนี้เป็นทรัพย์สินของมหาวิทยาลัยเทคโนโลยีราชมงคลธัญบุรีหรือสถานศึกษาซึ่งใช้เพื่อจุดประสงค์ตามความต้องการของมหาวิทยาลัยเท่านั้น ห้ามนำไปใช้เพื่อการอื่นก่อนได้รับอนุญาต
2. ให้ใช้ค่าตัวเลขที่กำหนดไว้เท่านั้น ห้ามวัดขนาดแบบโดยเด็ดขาด
3. ระบุตำแหน่งในแบบหากขัดแย้งจากระยะในสถานที่ให้รับเข้าที่สถานที่จริง โดยผู้รับจ้างจะต้องได้รับอนุญาตจากผู้ออกแบบ

แบบผัง
แบบผังบริเวณ
 ขนาดล覧
 1:1000
 1/1000
 นายบุญรอด บุญปลูก
 [Signature]

ผังบริเวณ(เต็ม) ศูนย์หนองระเวียง
 ผู้ช่วยศาสตราจารย์ วิโรจน์ สัมโชคแสง
 อธิการบดีมหาวิทยาลัยเทคโนโลยีราชมงคลธัญบุรี
 NOT TO SCALE



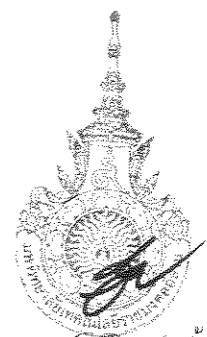
ศูนย์ทอเทเนียง
มหาวิทยาลัยเทคโนโลยีราชมงคลธัญบุรี

สถาปนิก	เลขทะเบียน ผู้ประกอบวิชาชีพ	ลายมือชื่อ
นายพงษ์พันธ์ จันวุฒิเชาว์	ภ-ตจ.7582	<i>[Signature]</i>
วิศวกรโยธา	เลขทะเบียน ผู้ประกอบวิชาชีพ	ลายมือชื่อ
นายเนรุพล สุราษฎร์ศุภกุล	ภย.15188	<i>[Signature]</i>
วิศวกรไฟฟ้า	เลขทะเบียน ผู้ประกอบวิชาชีพ	ลายมือชื่อ
วิศวกรสุขาภิบาล	เลขทะเบียน ผู้ประกอบวิชาชีพ	ลายมือชื่อ
ประมาณราคา	เลขทะเบียน ผู้ประกอบวิชาชีพ	ลายมือชื่อ

ตรวจ
นายบุญรอด บุญปลูก
รักษาราชการแทนผู้อำนวยการกองกลาง

อนุมัติ
ผศ.ดร. วิโรจน์ ลิ้มไขแสง
อธิการบดี
มหาวิทยาลัยเทคโนโลยีราชมงคลธัญบุรี

1.แบบก่อสร้างนี้เป็นทรัพย์สินของมหาวิทยาลัยเทคโนโลยีราชมงคลธัญบุรีฯ หรือส่วนงานที่เกี่ยวข้องใช้เพื่อจุดประสงค์ตามความต้องการของมหาวิทยาลัยเท่านั้น ห้ามนำไปใช้เพื่อการอื่นก่อนได้รับอนุญาต
2.ให้ใช้ค่าตัวเลขที่กำหนดไว้เท่านั้น ห้ามวัดจากแบบโดยเด็ดขาด
3.รายละเอียดทุกส่วนแบบหากขัดแย้งจากกระยะในสถานที่ให้ปรับเข้ากับสถานที่จริง โดยผู้รับจ้างจะต้องได้พิมพ์แจ้งจากผู้ออกแบบ



ผู้ช่วยศาสตราจารย์ วิโรจน์ ลิ้มไขแสง
อธิการบดีมหาวิทยาลัยเทคโนโลยีราชมงคลธัญบุรี

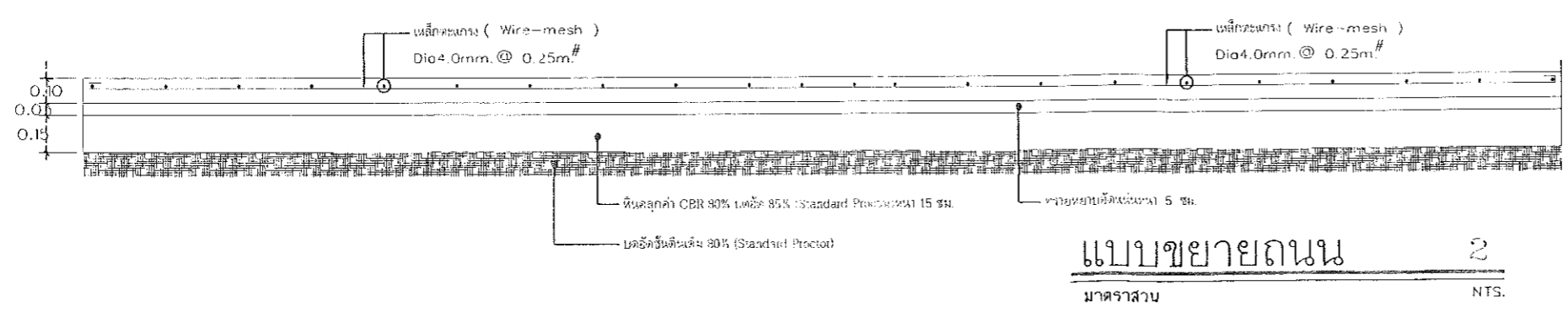
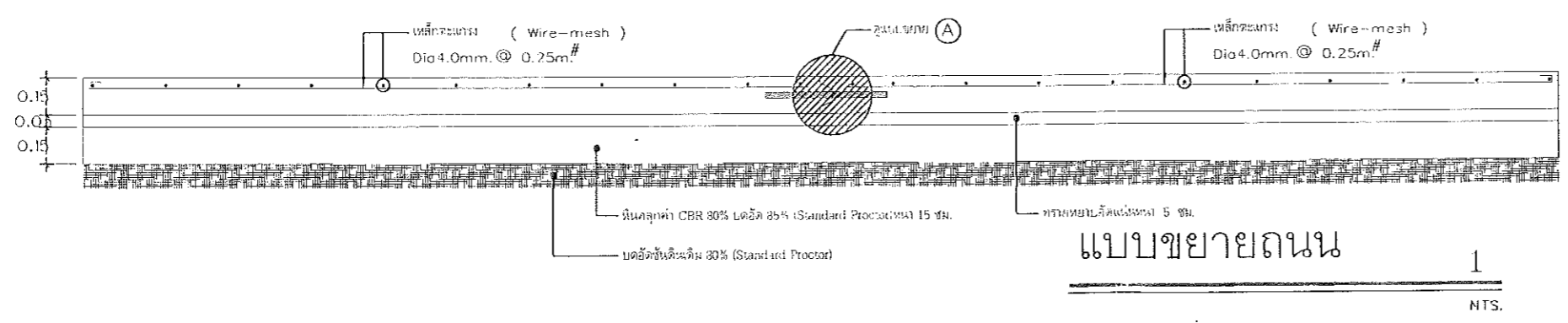
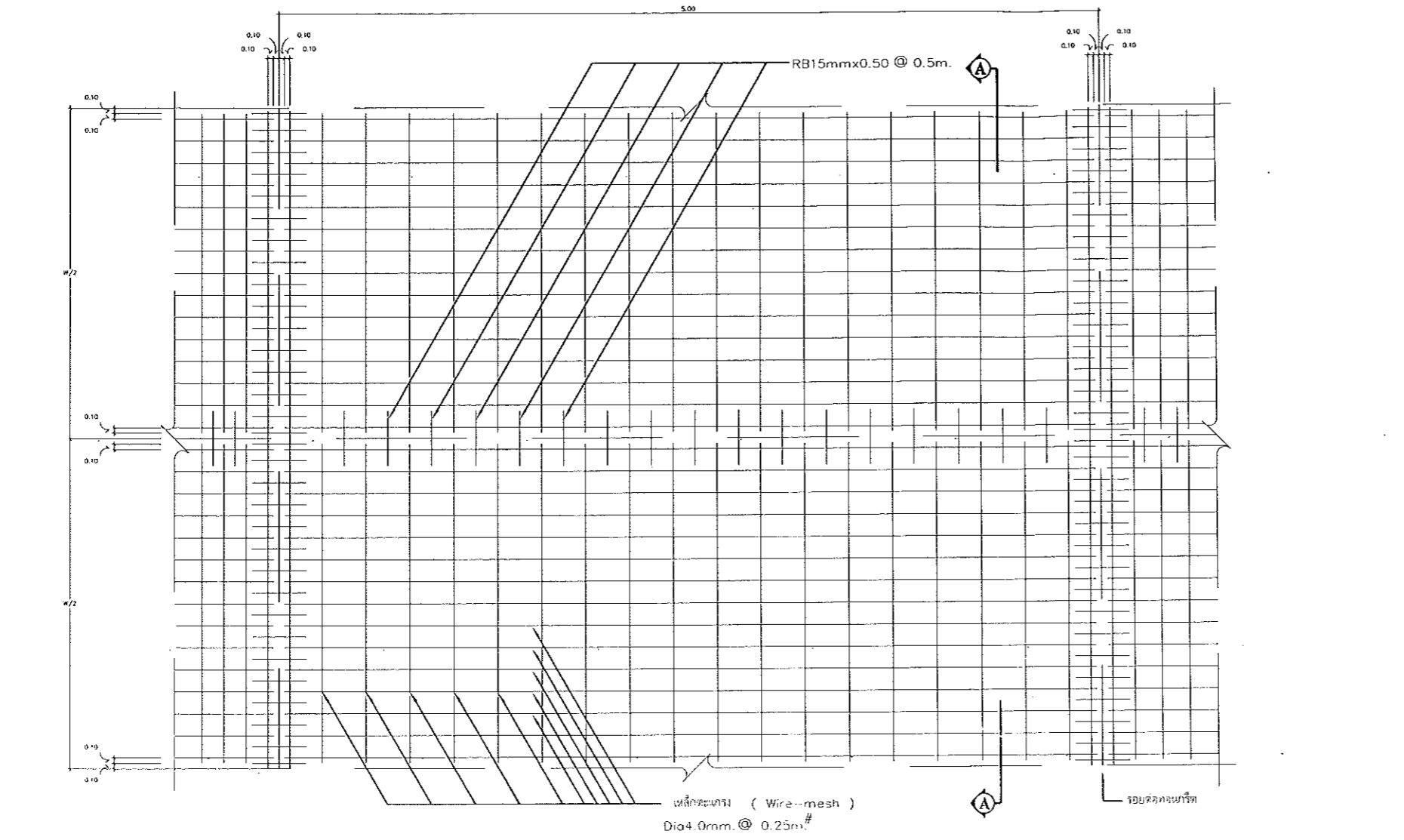
แบบแปลน
มาตราส่วน

เขียนแบบ	ลายมือชื่อ
นายพงษ์พันธ์ จันวุฒิเชาว์	<i>[Signature]</i>
ตรวจ	ลายมือชื่อ
นายบุญรอด บุญปลูก	
แบบเลขที่	



โครงการก่อสร้างถนนแชนเซอร์(ภายในพาร์ม)
ศูนย์หนองเรือ
มหาวิทยาลัยเทคโนโลยีราชมงคลธัญบุรี

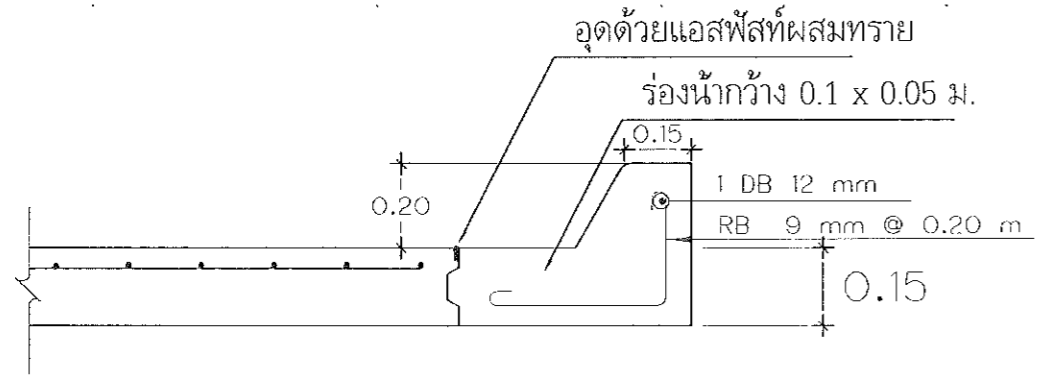
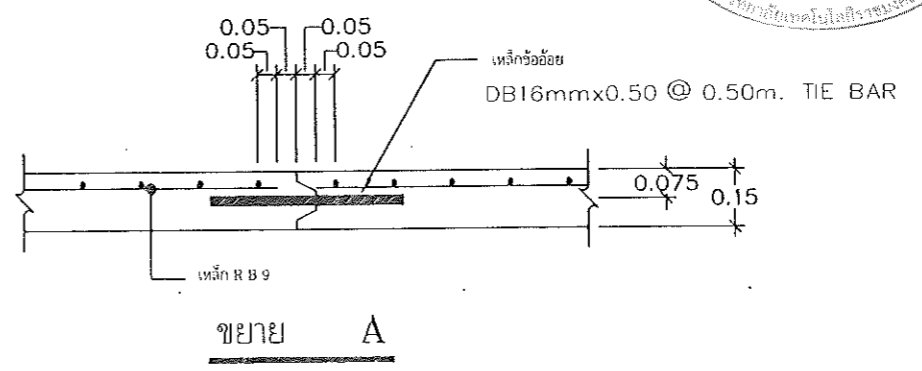
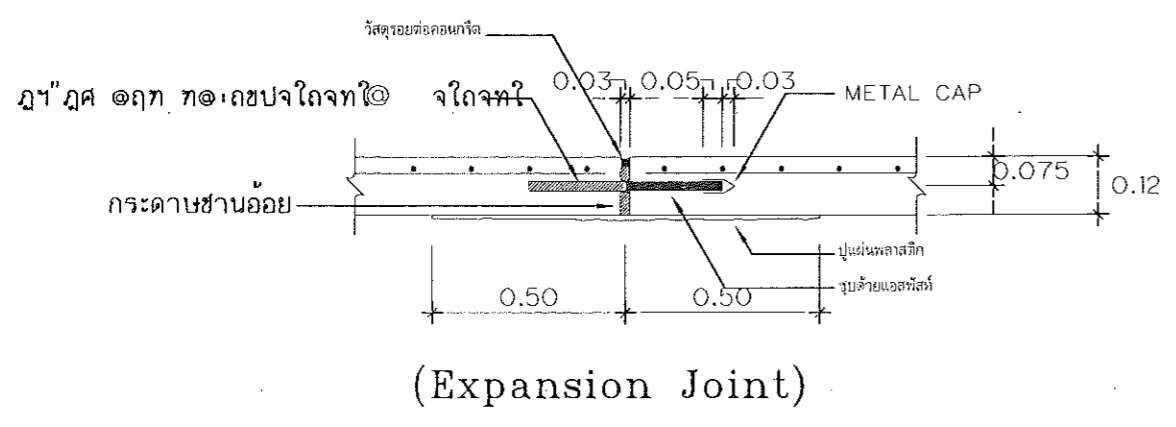
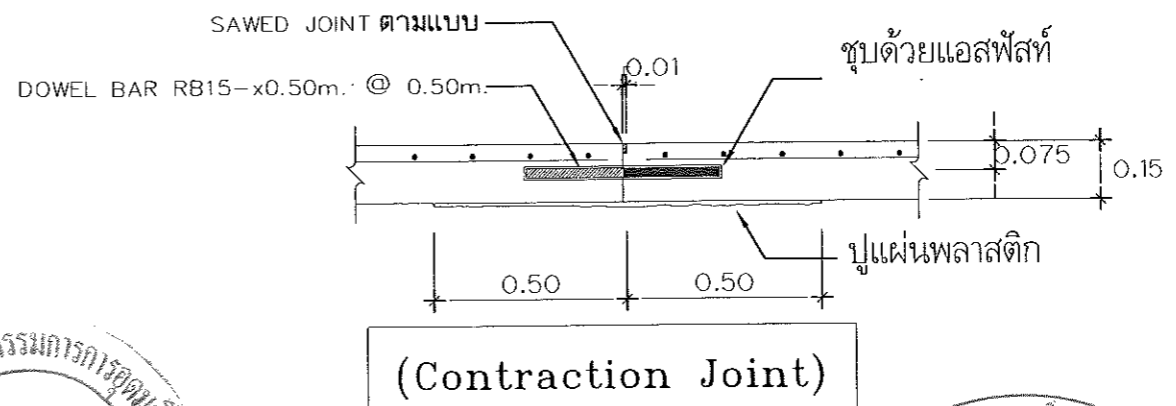
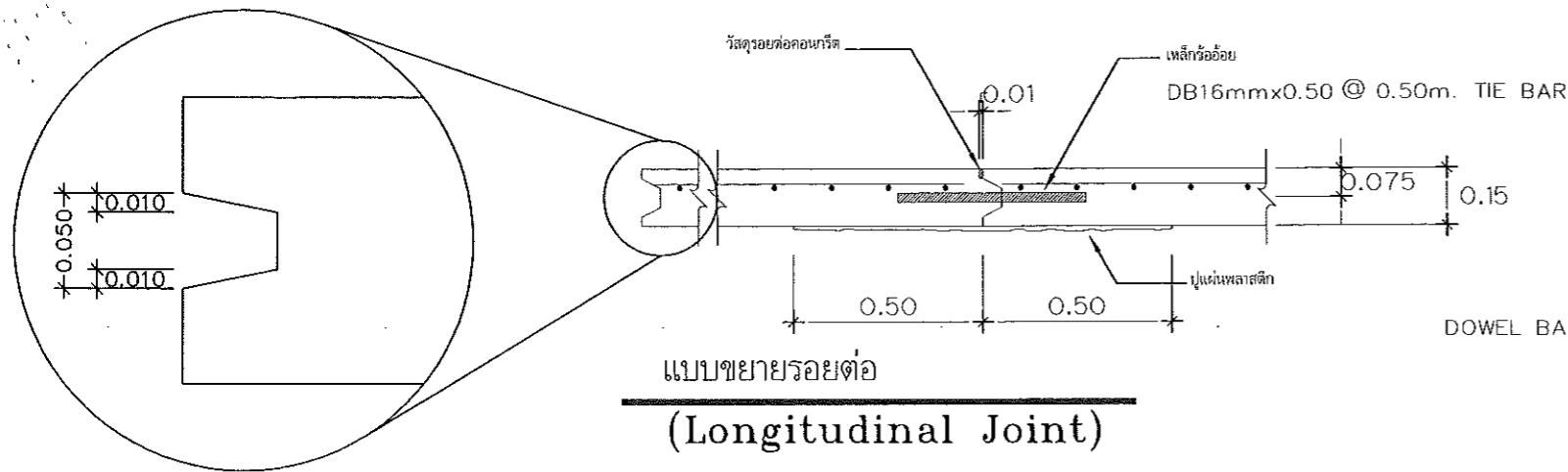
สถาปนิก	เลขทะเบียน ผู้ประกอบวิชาชีพ	ลายมือชื่อ
นายพงษ์พันธ์ จันทุมิเชอร์	ภ-สจ.7587	
วิศวกรโยธา	เลขทะเบียน ผู้ประกอบวิชาชีพ	ลายมือชื่อ
นายณัฐพล รุราชิจางค์กุล	ภย.15188	
วิศวกรไฟฟ้า	เลขทะเบียน ผู้ประกอบวิชาชีพ	ลายมือชื่อ
วิศวกรสุขาภิบาล	เลขทะเบียน ผู้ประกอบวิชาชีพ	ลายมือชื่อ
ประมาณราคา	เลขทะเบียน ผู้ประกอบวิชาชีพ	ลายมือชื่อ



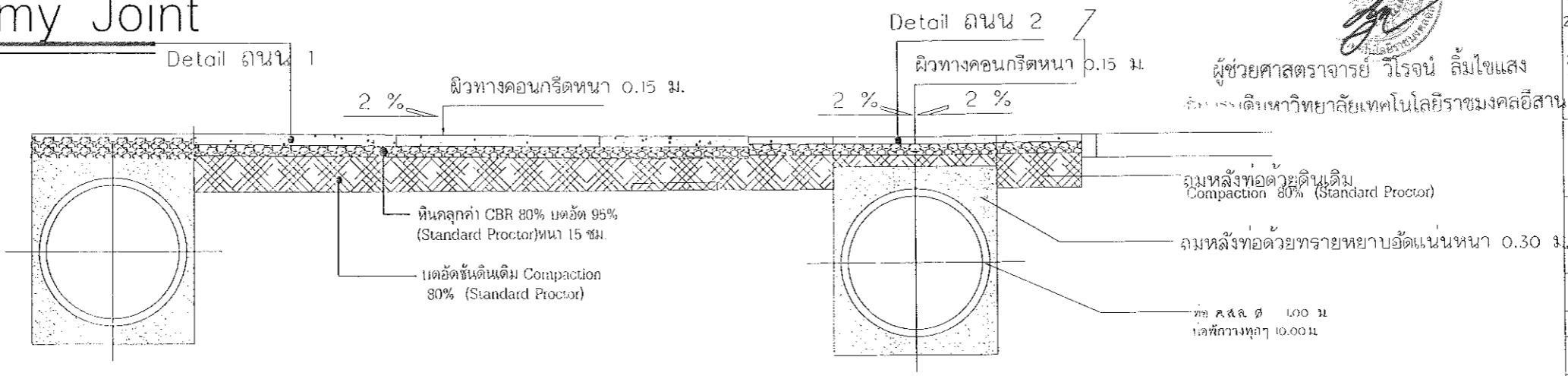
ผู้ช่วยศาสตราจารย์ วิโรจน์ ลิ้มไขแสง
อธิการบดีมหาวิทยาลัยเทคโนโลยีราชมงคลธัญบุรี



ตรวจ	นายบุญรอด บุญปลุก รักษาราชการแทนผู้อำนวยการกองกลาง	
อนุมัติ	ผศ.ดร.วิโรจน์ ลิ้มไขแสง อธิการบดี มหาวิทยาลัยเทคโนโลยีราชมงคลธัญบุรี	
แบบแสดง	แบบขยายถนน	
มาตราส่วน	1:100	
เขียนแบบ	นายพงษ์พันธ์ จันทุมิเชอร์	
ตรวจ	นายบุญรอด บุญปลุก	
แบบแสดงที่	A-5	



แบบขยาย Dummy Joint

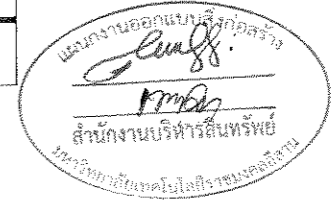


แบบขยายทั่วไป



โครงการก่อสร้างถนนคอนกรีต(ภายในพื้นที่)
ศูนย์หนองเข็ง
มหาวิทยาลัยเทคโนโลยีราชมงคลธัญบุรี

สถาปนิก	เลขทะเบียน ผู้ประกอบวิชาชีพ	ลายมือชื่อ
นายพงษ์พันธ์ จับภูมิเชอร์	ภ-สถ.7587	
วิศวกรโยธา	เลขทะเบียน ผู้ประกอบวิชาชีพ	ลายมือชื่อ
นายบุญรอด ราษฎร์รังคกุล	ภย.15188	
วิศวกรไฟฟ้า	เลขทะเบียน ผู้ประกอบวิชาชีพ	ลายมือชื่อ
วิศวกรสุขาภิบาล	เลขทะเบียน ผู้ประกอบวิชาชีพ	ลายมือชื่อ
ประมาณราคา	เลขทะเบียน ผู้ประกอบวิชาชีพ	ลายมือชื่อ



ตรวจ
นายบุญรอด บุญปลูก
เจ้าภาพโครงการถนนคอนกรีตภายในพื้นที่
อนุมัติ
ผศ.ดร.วิโรจน์ ลิ้มไขแสง
อธิการบดี
มหาวิทยาลัยเทคโนโลยีราชมงคลธัญบุรี

1.แบบก่อสร้างนี้เป็นทรัพย์สินของมหาวิทยาลัยเทคโนโลยีราชมงคลธัญบุรีการขยืมหรือสำเนาที่เกี่ยข้องใช้เพื่อจุดประสงค์ตามความต้องการของมหาวิทยาลัยเท่านั้น ห้ามนำไปใช้เพื่อการใช้งานอื่นก่อนได้รับอนุญาต
2.ให้ใช้ค่าตัวเลขที่กำหนดไว้เท่านั้น ห้ามคัดลอกแบบโดยเด็ดขาด
3.ระยะต่างๆในแบบหากขัดแย้งจากระยะในสถานที่ให้รับเข้าที่สถานที่จริง โดยผู้รับจ้างจะต้องได้รับอนุญาตจากผู้ออกแบบ

แบบแสดง	แบบขยายทั่วไป	
มาตราส่วน	1:75	
เขียนแบบ	ลายมือชื่อ	
นายพงษ์พันธ์ จับภูมิเชอร์		
ตรวจ	ลายมือชื่อ	
นายบุญรอด บุญปลูก		
แบบแสดงที่	A-6	