

รายการประกอบแบบ

หมวดงานระบบสุขาภิบาล รายการงานระบบท่อดูดฝุ่น
อาคารปฏิบัติการเภสัชกรรมไทยมาตรฐาน GMP-PIC/s
ตำบลแร่ อำเภอพังโคน จังหวัดสกลนคร จำนวน ๑ รายการ

มหาวิทยาลัยเทคโนโลยีราชมงคลอีสาน

อาคารปฏิบัติการเกษตรกรรมไทยมาตรฐาน GMP-PIC/s ตำบลแร่ อำเภอพังโคน จังหวัดสกลนคร
หมวดงานระบบสุขาภิบาล
รายการ งานระบบท่อดูดฝุ่น

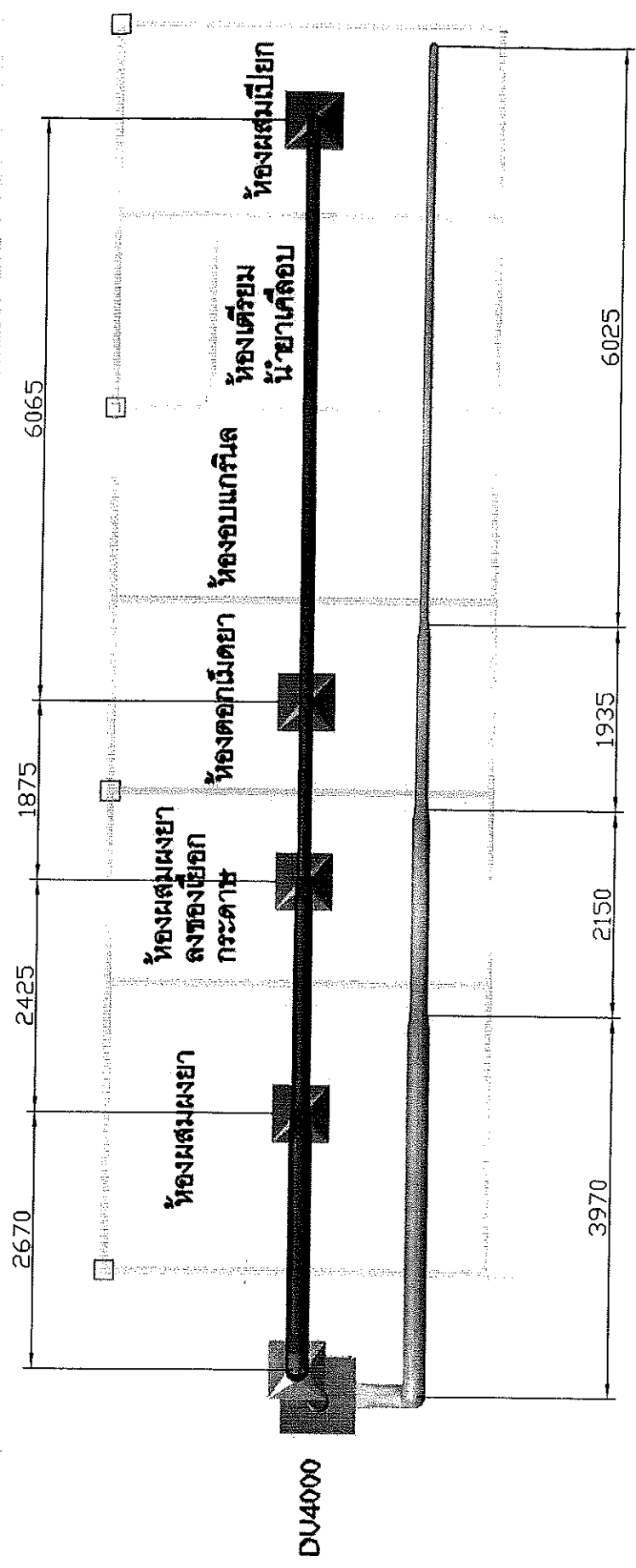
คุณลักษณะทั่วไป

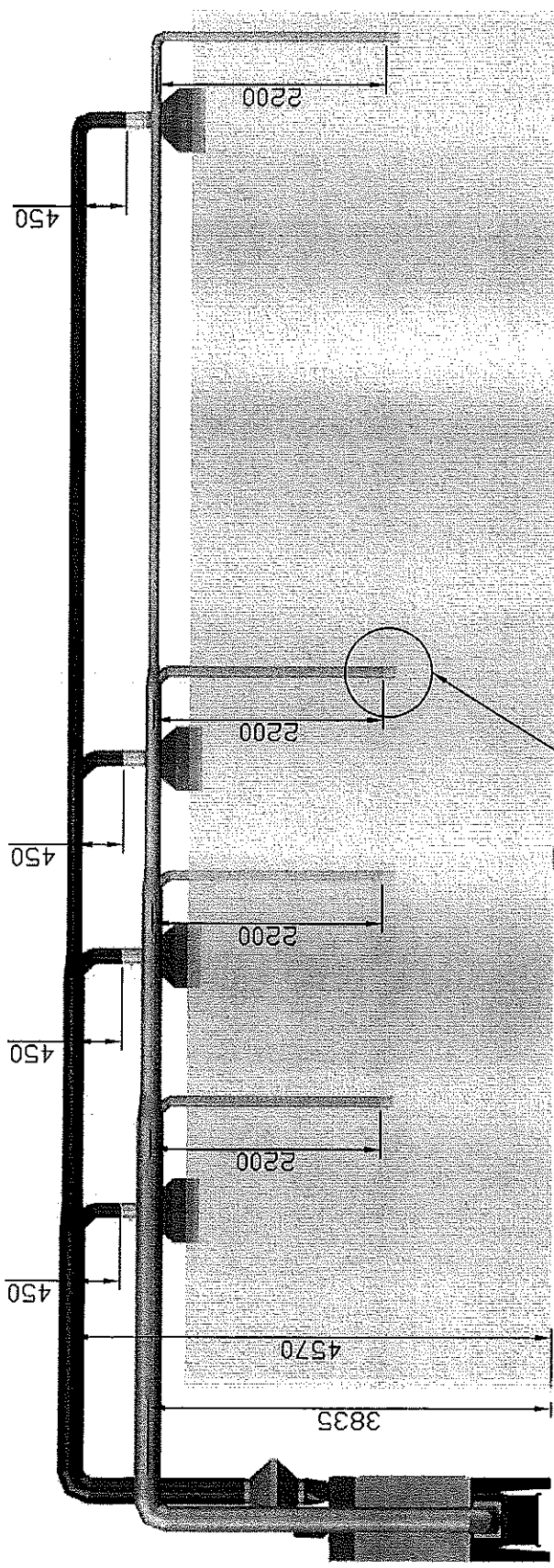
1. เป็นเครื่องดูดกำจัดฝุ่นออกติดตั้งอยู่นอกอาคาร โดยเชื่อมต่อกับระบบท่ออากาศ เพื่อดูดฝุ่นจากห้องต่างๆภายในอาคาร จำนวน 2 สายๆละ 1 เครื่อง
2. สามารถเติมอากาศดีที่ผ่านการกรองฝุ่นแล้ว ส่งผ่านระบบท่อเข้าไปในอาคารตามห้องต่างๆได้
3. สามารถถอดและนำฝุ่นออกไปกำจัดทิ้งได้

คุณลักษณะเฉพาะ (Specifications)

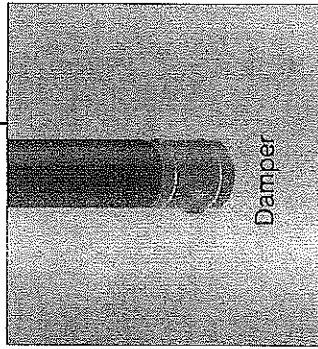
ถังดูดฝุ่น

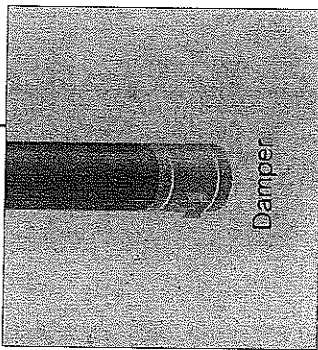
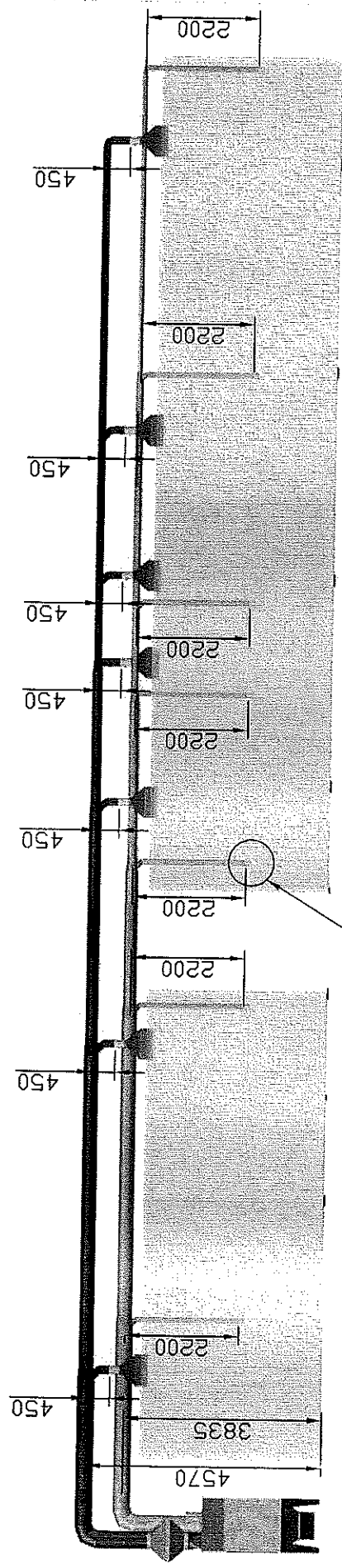
1. ถังดูดฝุ่นขนาดเครื่องไม่น้อยกว่า 100x100x250 เซนติเมตร (กว้างxยาวxสูง) น้ำหนักไม่น้อยกว่า 300 กิโลกรัม
2. ขนาดถังกรอง (CAPACITY DUSTCONTIANER) ไม่น้อยกว่า 70 ลิตร
3. มีมอเตอร์สำหรับดูดกรองฝุ่น (EXTRACTION MOTOR) ขนาดไม่น้อยกว่า 7 KW. อัตราการหมุนเวียนอากาศ ไม่น้อยกว่า 8,500 M³/H. (สำหรับระบบ DU 500)
4. มีมอเตอร์สำหรับดูดกรองฝุ่น (EXTRACTION MOTOR) ขนาดไม่น้อยกว่า 5 KW. อัตราการหมุนเวียนอากาศ ไม่น้อยกว่า 7,500 M³/H. (สำหรับระบบ DU 400)
5. มีมอเตอร์เขย่าฝุ่น เพื่อป้องกันการอุดตันของฟิลเตอร์ (CLEANING MOTOR) ขนาดไม่น้อยกว่า 0.5 KW.
6. ฟิลเตอร์กรองฝุ่นมีประสิทธิภาพสูง ผลิตจาก Polyester ที่สามารถทนต่อความชื้น น้ำมัน อุณหภูมิ
7. ฟิลเตอร์กรองฝุ่น (Polyester needle filter) มีพื้นที่ไม่น้อยกว่า 30 ตารางเมตร มี penetration ระหว่าง 0.5-1 % มี FILTER PERMEABILITY น้อยกว่า 0.5 %
8. ขนาดทางเข้าฝุ่นไม่น้อยกว่า 40x20 เซนติเมตร เชื่อมต่อแนวท่อสแตนเลสขนาดเดียวกันส่งไปยังห้องต่างๆภายในอาคาร และมีถังเก็บฝุ่นอยู่ด้านล่าง
9. ใช้ไฟฟ้าขนาด 380 โวลท์



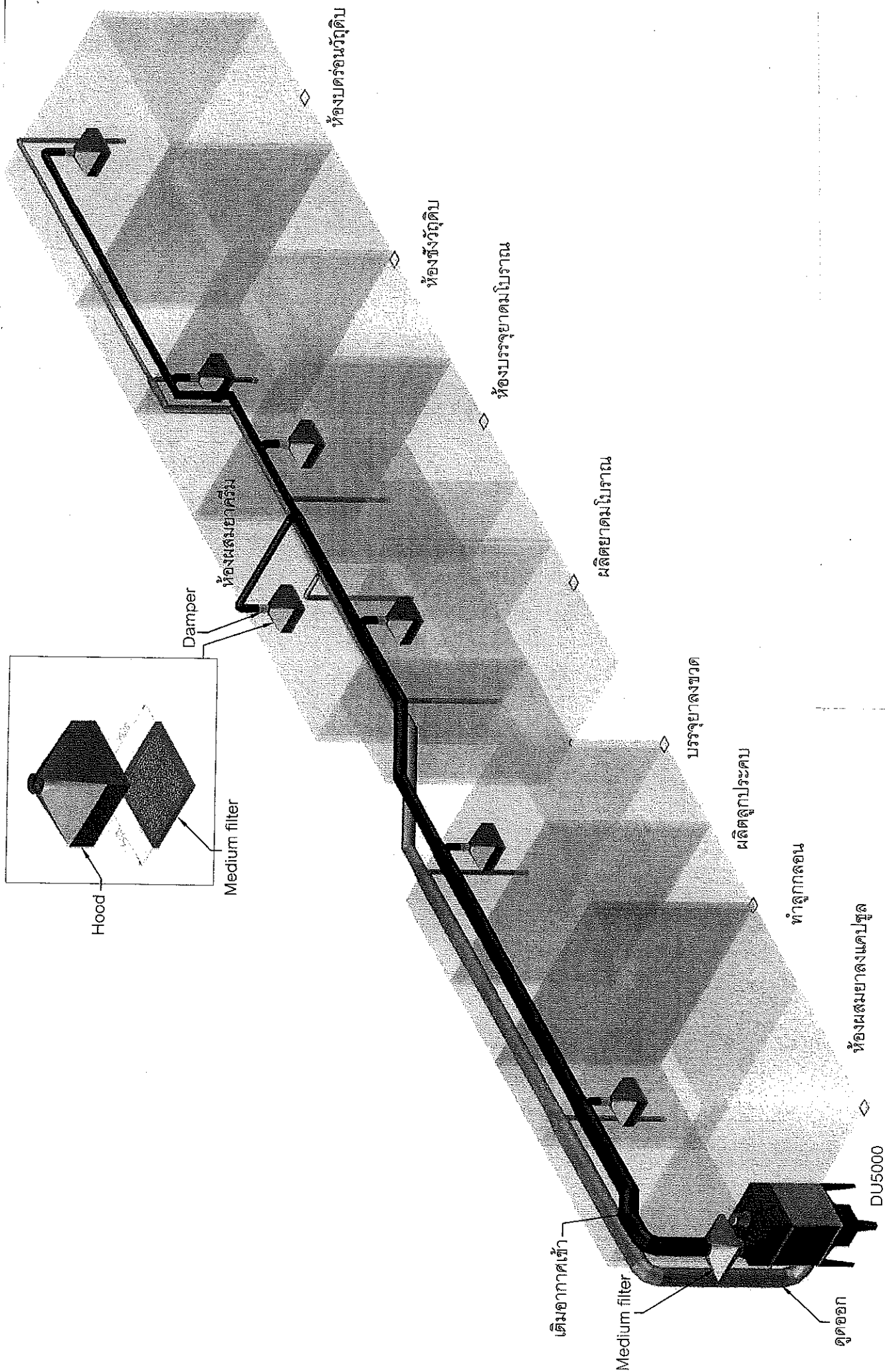


DU4000

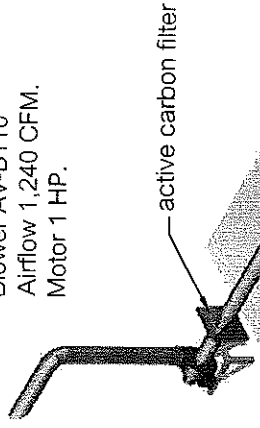




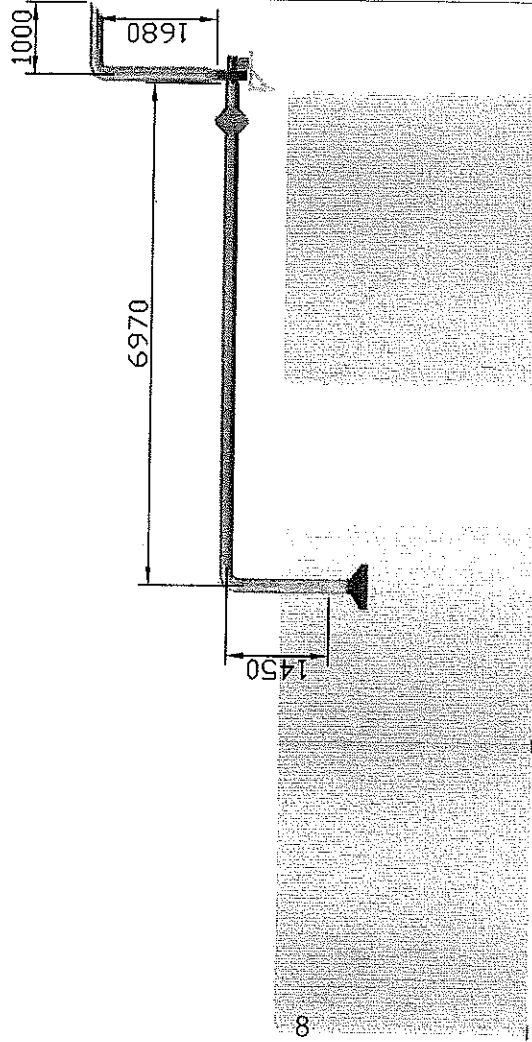
DU5000



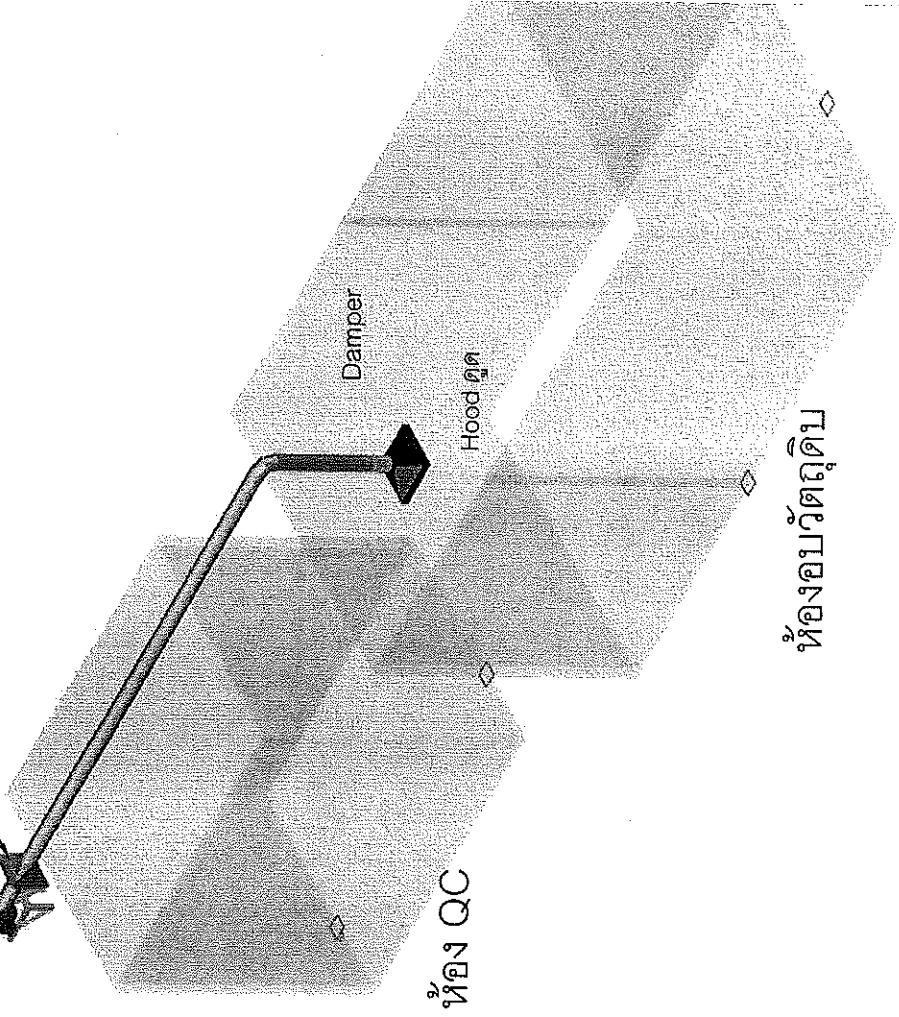
Blower AV-B110
Airflow 1,240 CFM.
Motor 1 HP.



active carbon filter



8

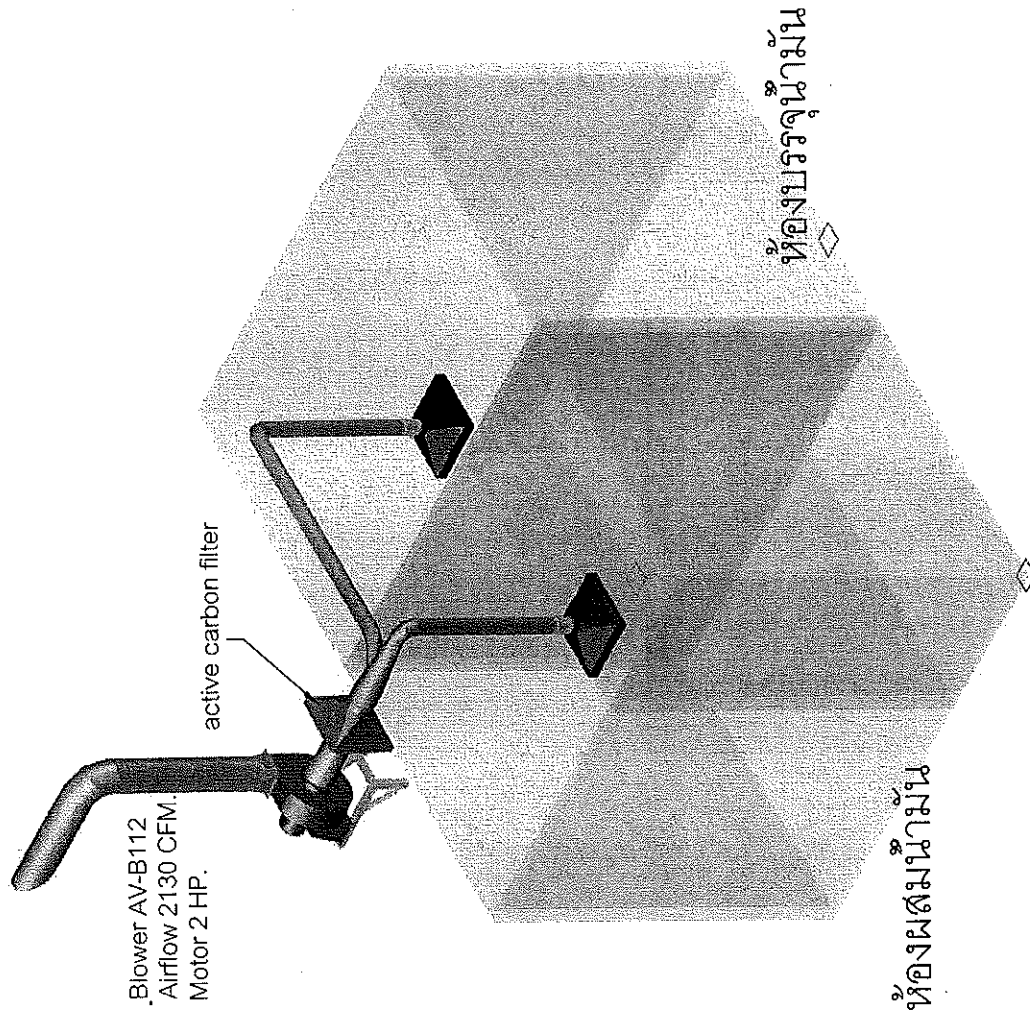
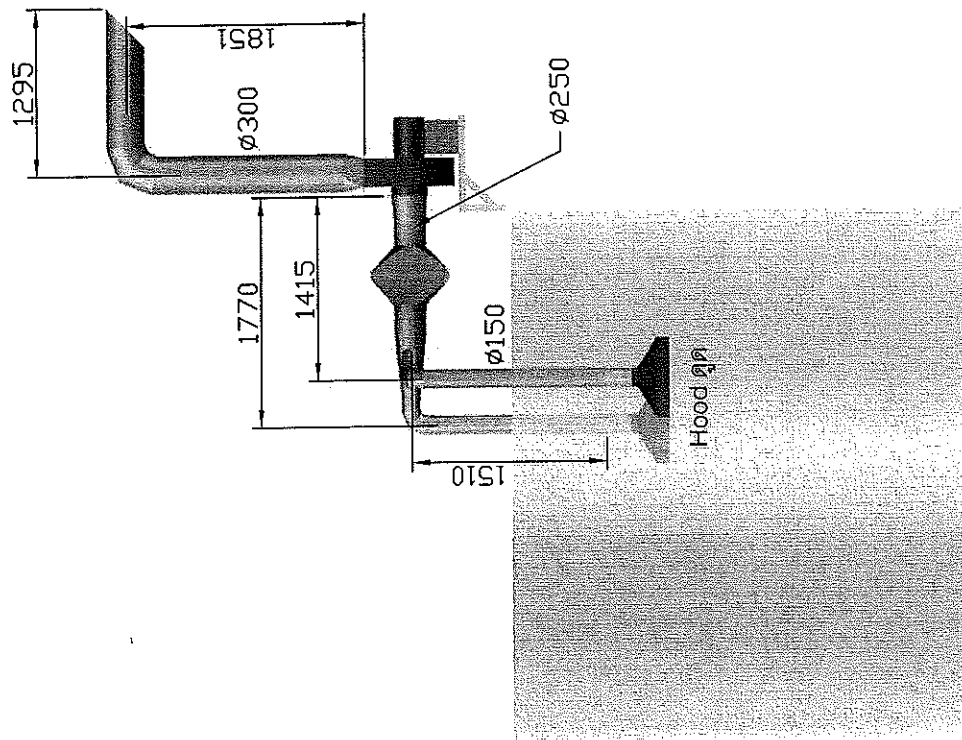


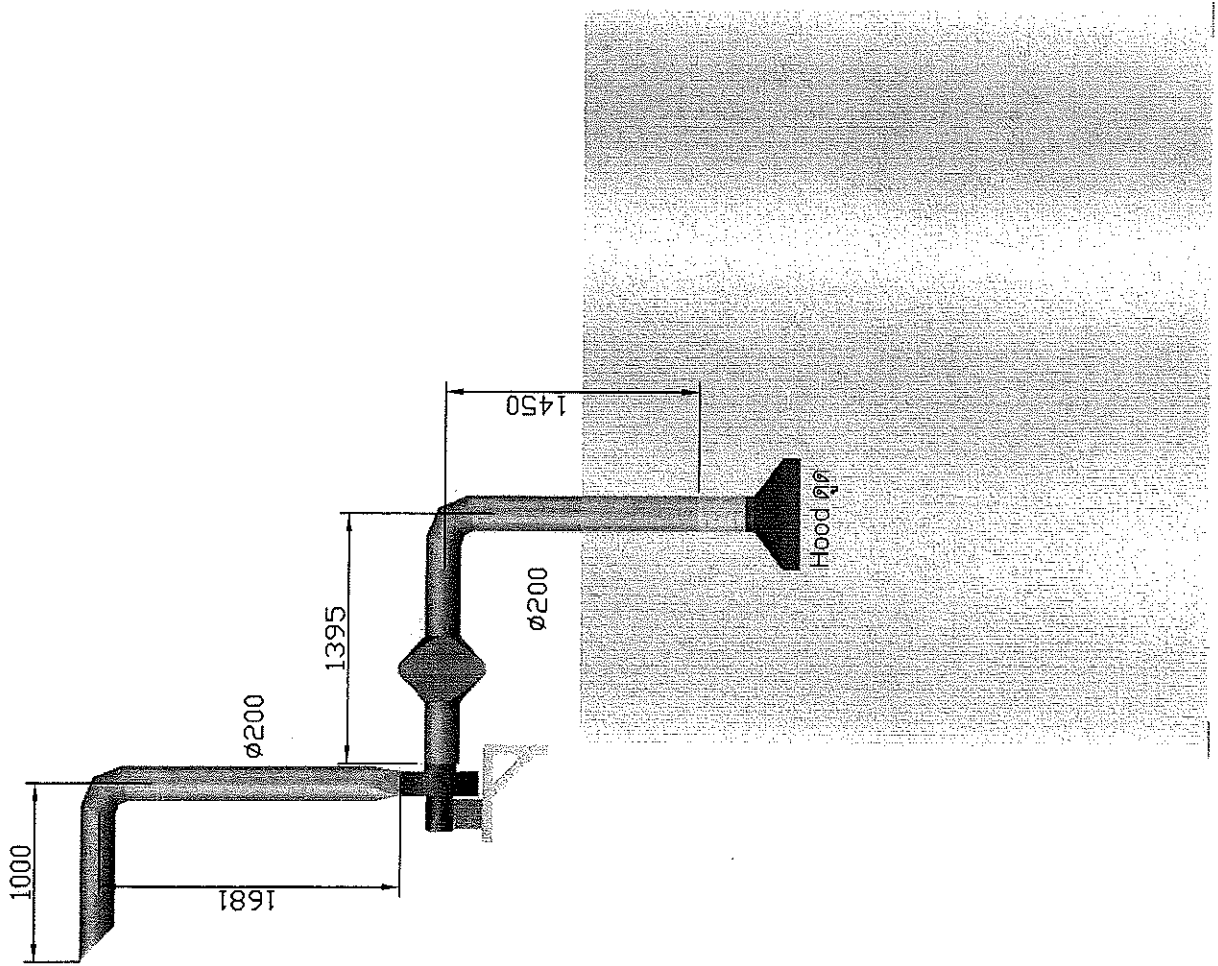
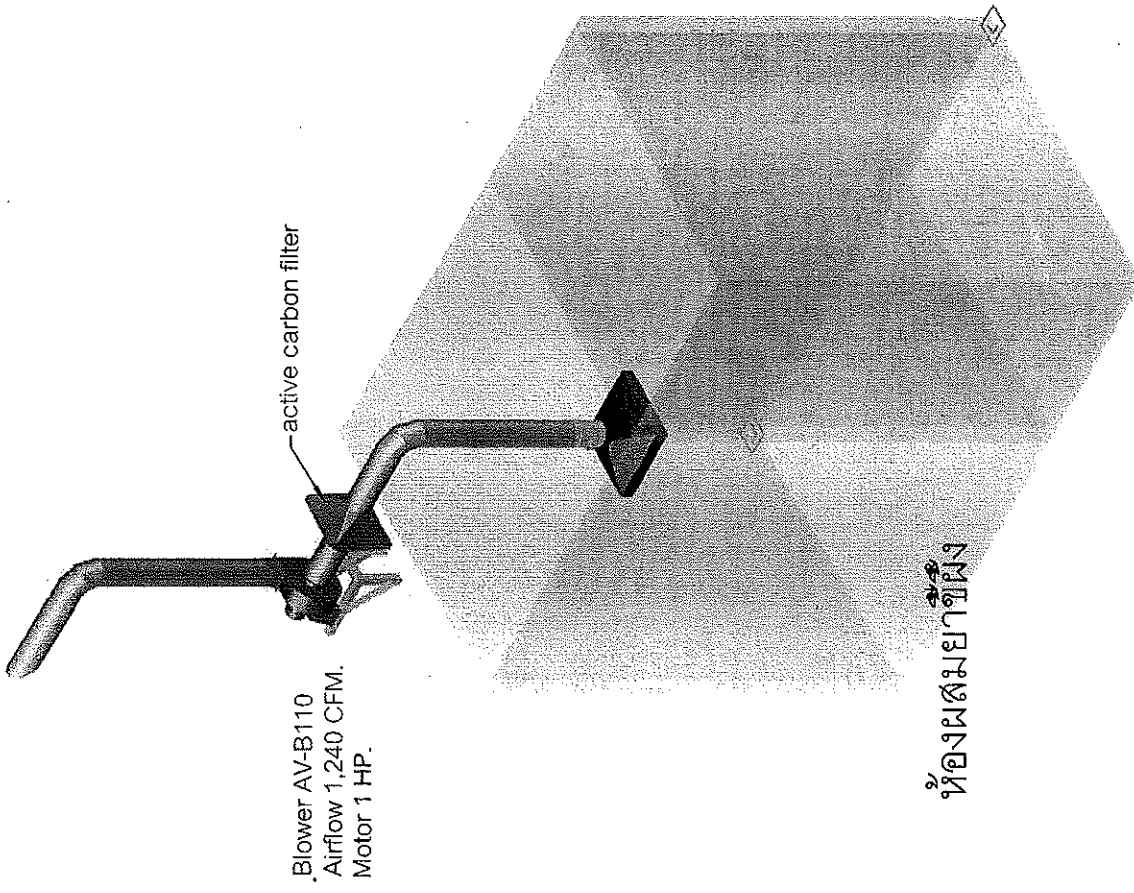
Damper

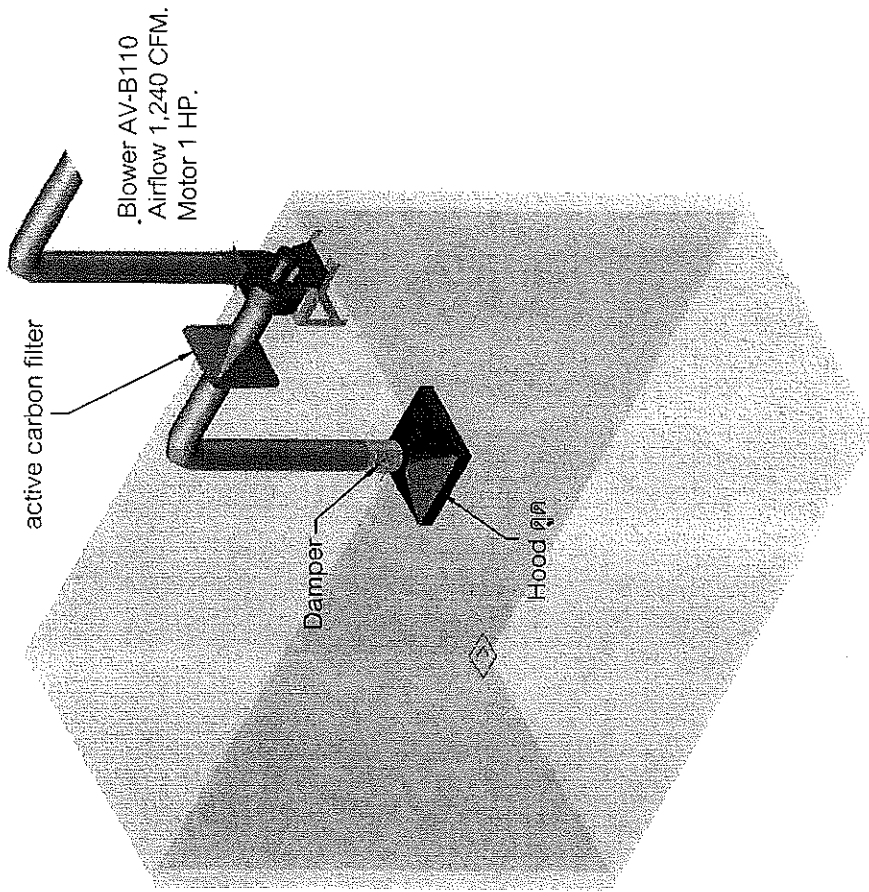
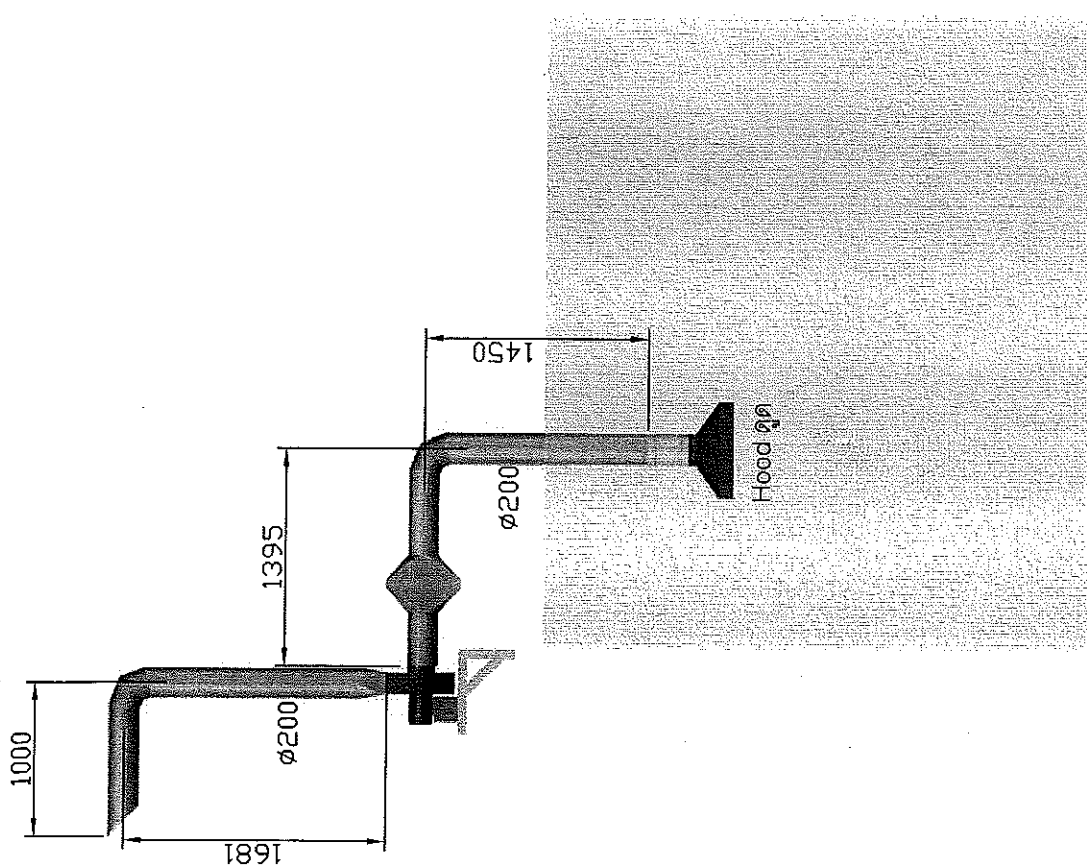
Hood

ห้อง QC

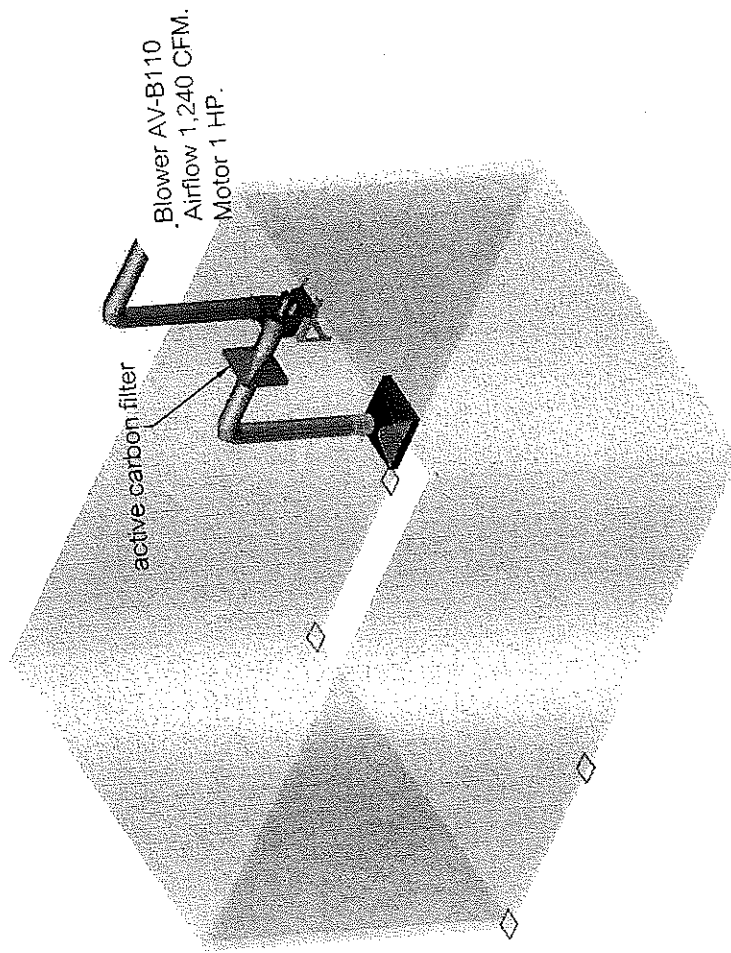
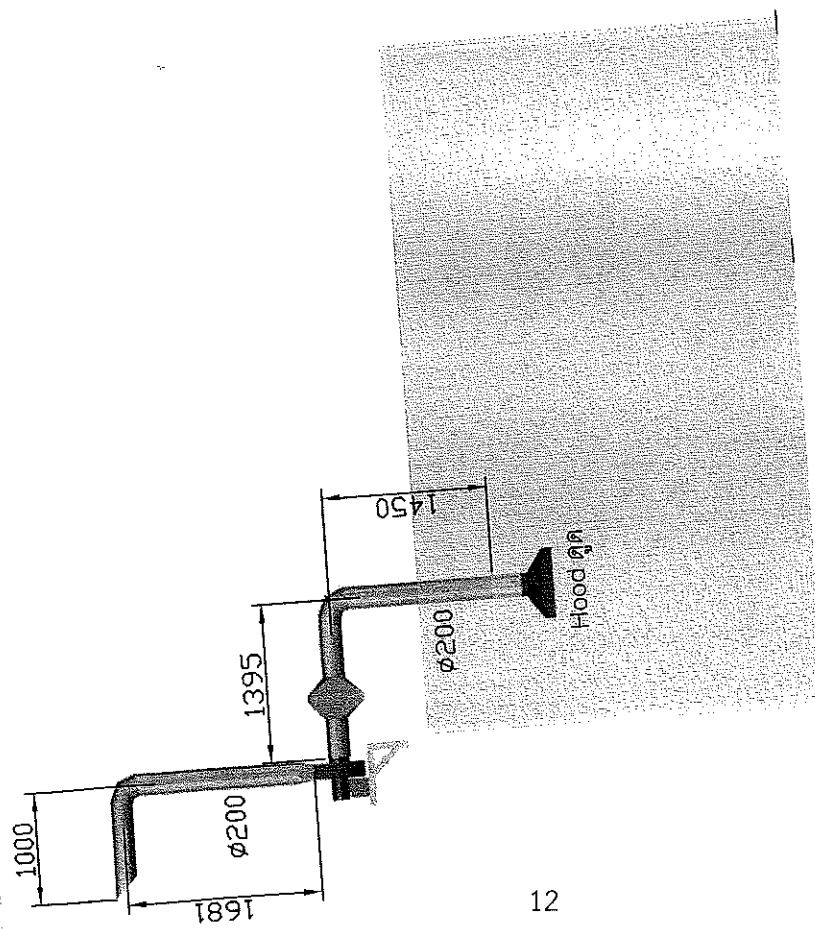
ห้องอำนวยการ







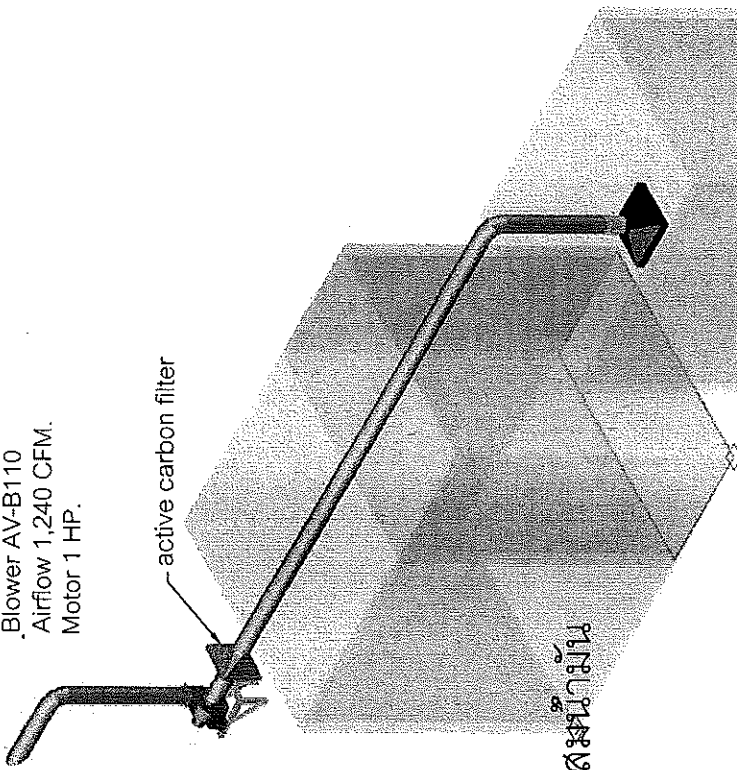
ห้องอบแกงนึ่ง



คลังผสมสารเคมี

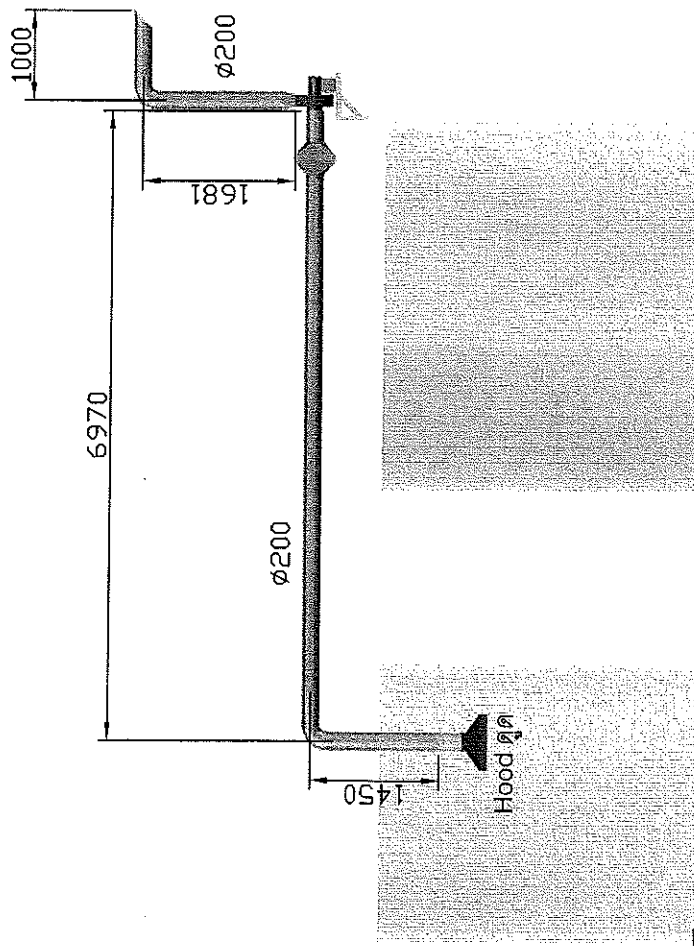
Blower AV-B110
Airflow 1,240 CFM.
Motor 1 HP.

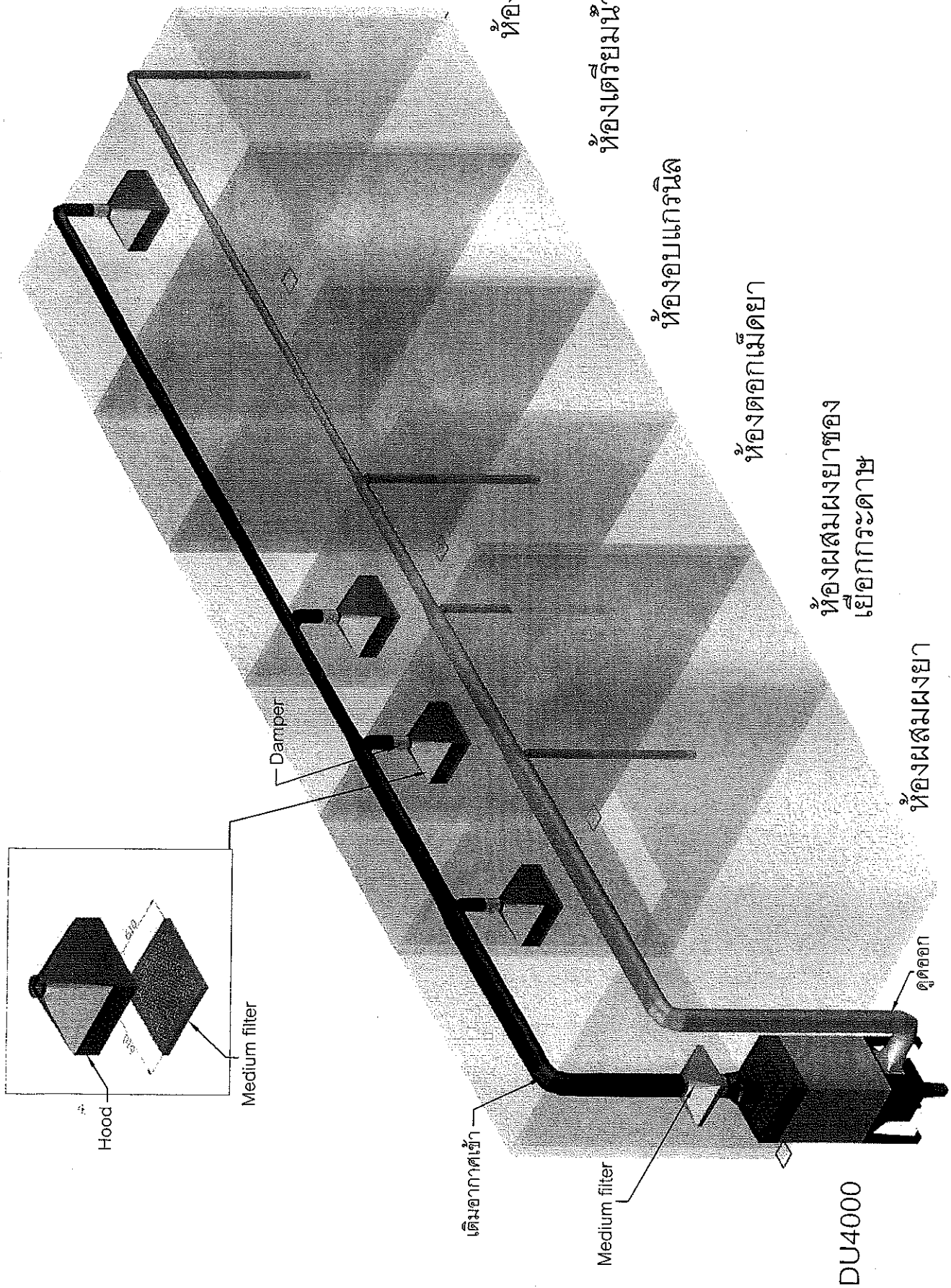
active carbon filter



ห้องผสมน้ำมัน

คลังผสมสเปรย์ทราย





Hood

Medium filter

Damper

เติมอากาศเข้า

Medium filter

DU4000

ดูดออก

ห้องผสมเป็ยก

ห้องเตรียมน้ำยาเคลือบ

ห้องอบแกรนูล

ห้องตอกเม็ดยา

ห้องผสมผงยาของ
เยือกกระดาษ

ห้องผสมผงยา