

เลขที่โครงการ : 15-014

20 ต.ค. 58

ชื่อโครงการ : อาคารกิจการนักศึกษา และนันทนาการ ตำบลในเมือง อำเภอเมือง จังหวัดนครราชสีมา

แก้ไขครั้งที่ 0

ระบบ : ปรับอากาศ และระบายอากาศ

Item	Equipment	Country of Original Manufacturer
2.18	socomec	France
	E-power	Canada
	<u>LV Current Transformer</u>	
2.19	Siemens	Germany
	AEG	Germany
	Gossen	Germany
	Fuji	Japan
	Mitsubishi	Japan
	Crompton	UK
	<u>Electric Motor</u>	
2.20	Celsa	Spain
	Gossen	Germany
	Crompton	UK
	Cutler-Hammer	USA
	Siemens	Germany
	Fuji	Japan
	Mitsubishi	Japan
	Schneider Electric	France
<u>Conduit (Metalic)</u>		
2.21	Panasonic	Local
	TAS	Local
	RSI	Local
	PAT	Local
	ABSO	Local
	Arrow Pipe	Local
	UI	Local
	BSM	Local
<u>Conduit (Non Metalic)</u>		
2.21	Clipsal	Australia
	FRE	Canada
	Eflex	Local
	GRE	Local

เลขที่โครงการ : 15-014

20 ส.ค. 58

ชื่อโครงการ : อาคารกิจการนักศึกษา และนันทนาการ ตำบลในเมือง อำเภอเมือง จังหวัดนครราชสีมา

แก้ไขครั้งที่ 0

ระบบ : ปรับอากาศ และระบายอากาศ

Item	Equipment	Country of Original Manufacturer	
2.22	TAP	Local	
	ท่อน้ำไทย	Local	
	ตราช้าง	Local	
	<u>Power & Control Cable</u>		
2.23	Phelpsdodge	Local	
	Thai Yazaki	Local	
	Bangkok Cable	Local	
	MCI	Local	
	CTW	Local	
		<u>Low Voltage Main and Distribution Board Manufacturer</u>	
	Asefa	Local	
PMK	Local		
E.S. International	Local		
Siam Industry	Local		
U-SMD	Local		
SCI	Local		
TIC	Local		
2.24	<u>Fire Barrier System</u>		
	Hilti	USA	
	3M	USA	
	KBS	Germany	
	Abesco	UK	
	Bio fireshield	USA	
	Tremco	USA	

TYPICAL DETAILS

โครงการ

อาคารกิจการนักศึกษา และนันทนาการ ตำบลในเมือง
อำเภอเมือง จังหวัดนครราชสีมา

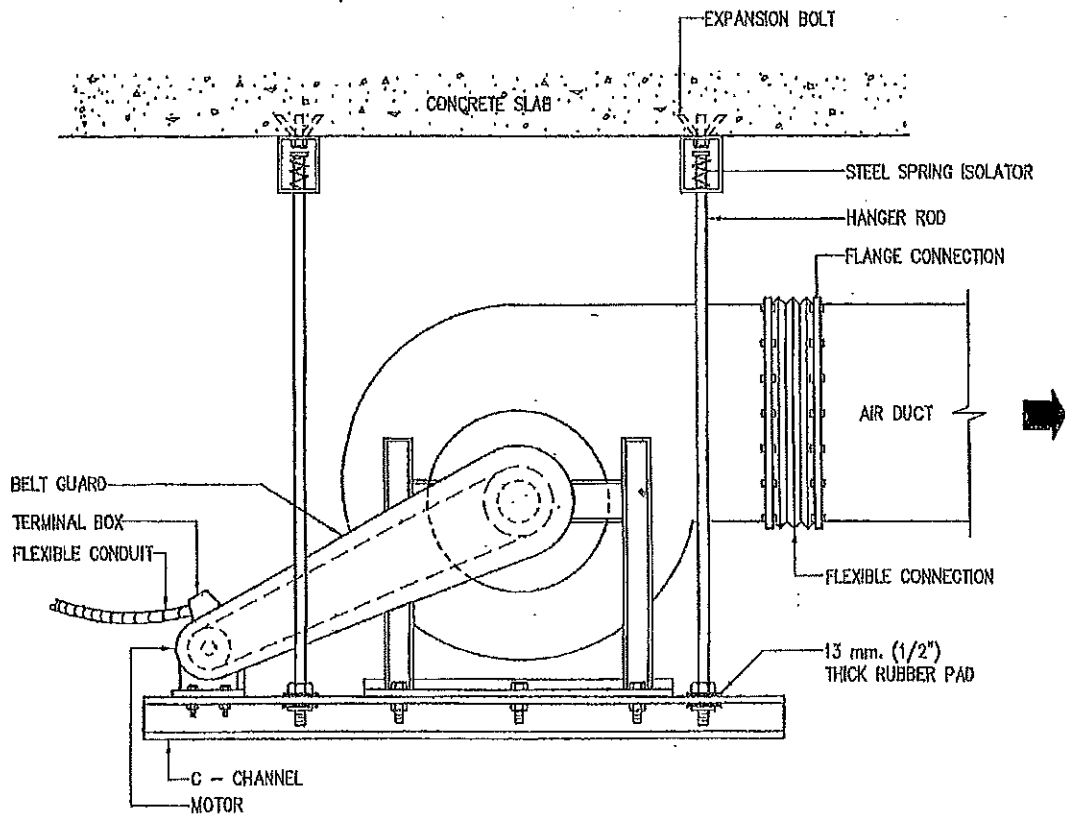
งานวิศวกรรมระบบปรับอากาศและระบายอากาศ

รายละเอียดแสดงการติดตั้ง : ระบบปรับอากาศและระบายอากาศ

ลำดับ	ชื่อแบบ	ชื่อรายละเอียด
1.	TDFA004	CEILING MOUNTED CENTRIFUGAL FAN
2.	TDFA006	CENTRIFUGAL FAN
3.	TDFA020	PROPELLER FAN
4.	TDFA022	CEILING EXHAUST FAN
5.	TDASP009	SPLIT TYPE AIR – CONDITIONER INSTALLATION (CEILING SUSPENDED TYPE)
6.	TDASP013	SPLIT TYPE AIR – CONDITIONER INSTALLATION (WALL MOUNTED TYPE)
7.	TDASP014	SPLIT TYPE AIR – CONDITIONER INSTALLATION (WALL MOUNTED TYPE)
8.	TDADU002	JOINT OF DUNT CONSTRUCTION
9.	TDADU003	RECOMMENDED HANGER SIZE RECTANGULAR DUCT (SINGLE DUCT)
10.	TDADU005	RETURN AND EXHAUST AIR DUCT BRANCH TAKE – OFF
11.	TDADU006	RETURN & EXHAUST AIR DUCT BRANCH TAKE – OFF
12.	TDADU011	ROUND ELBOW TURNING VANES
13.	TDADU012	SQUARE ELBOW TURNING VANES
14.	TDADU021	DUCT HANGER AND SUPPORTS
15.	TDADU027	DUCT RISER SUPPORTS FROM WALL
16.	TDADU028	DUCT PASS THRU WALL
17.	TDADU029	DUCT RISER SUPPORT FLOOR
18.	TDADU032	EXHAUST AIR DUCT THROUGH SHAFT
19.	TDADU033	SPLITTER DAMPER
20.	TDADU072	RECTANGULAR GOOSENECK
21.	TDADU090	DETAILS OF FIRE DAMPER INSTALLATION (CURTAIN TYPE)
22.	TDADU094	DETAIL OF GENERAL EXTERIOR GRILLE (FAG OR EAG.)
23.	TDAPP039	PIPE SUPPORT TO FLOOR

รายละเอียดแสดงการติดตั้ง : ระบบปรับอากาศและระบายอากาศ

ลำดับ	ชื่อแบบ	ชื่อรายละเอียด
1.	TDFA004	CEILING MOUNTED CENTRIFUGAL FAN
2.	TDFA006	CENTRIFUGAL FAN
3.	TDFA020	PROPELLER FAN
4.	TDFA022	CEILING EXHAUST FAN
5.	TDASP009	SPLIT TYPE AIR – CONDITIONER INSTALLATION (CEILING SUSPENDED TYPE)
6.	TDASP013	SPLIT TYPE AIR – CONDITIONER INSTALLATION (WALL MOUNTED TYPE)
7.	TDASP014	SPLIT TYPE AIR – CONDITIONER INSTALLATION (WALL MOUNTED TYPE)
8.	TDADU002	JOINT OF DUNT CONSTRUCTION
9.	TDADU003	RECOMMENDED HANGER SIZE RECTANGULAR DUCT (SINGLE DUCT)
10.	TDADU005	RETURN AND EXHAUST AIR DUCT BRANCH TAKE – OFF
11.	TDADU006	RETURN & EXHAUST AIR DUCT BRANCH TAKE – OFF
12.	TDADU011	ROUND ELBOW TURNING VANES
13.	TDADU012	SQUARE ELBOW TURNING VANES
14.	TDADU021	DUCT HANGER AND SUPPORTS
15.	TDADU027	DUCT RISER SUPPORTS FROM WALL
16.	TDADU028	DUCT PASS THRU WALL
17.	TDADU029	DUCT RISER SUPPORT FLOOR
18.	TDADU032	EXHAUST AIR DUCT THROUGH SHAFT
19.	TDADU033	SPLITTER DAMPER
20.	TDADU072	RECTANGULAR GOOSENECK
21.	TDADU090	DETAILS OF FIRE DAMPER INSTALLATION (CURTAIN TYPE)
22.	TDADU094	DETAIL OF GENERAL EXTERIOR GRILLE (FAG OR EAG.)
23.	TDAPP039	PIPE SUPPORT TO FLOOR



EEC Engineering Network Co., Ltd.

CAD FILE: TDAFA004

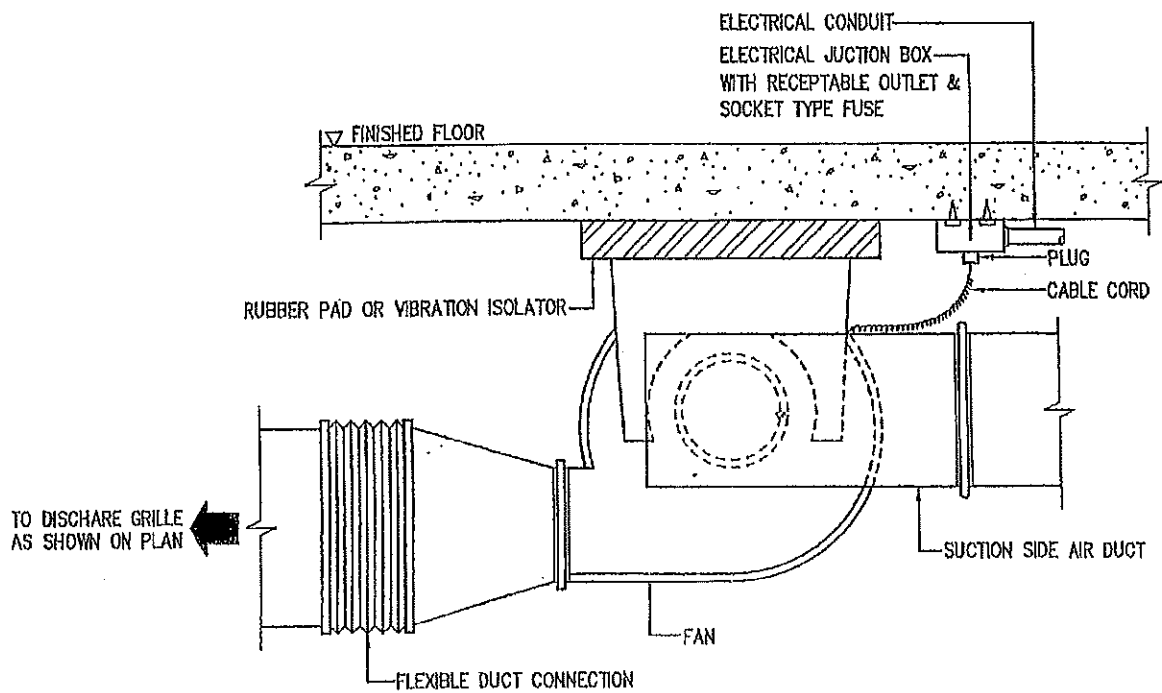
REV: DATE:

CHECKED BY:

SHEET NO. 1

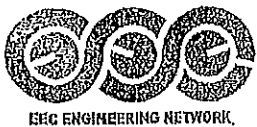


CEILING MOUNTED CENTRIFUGAL FAN



EEC Engineering Network Co., Ltd.

CAD FILE: TDFA006

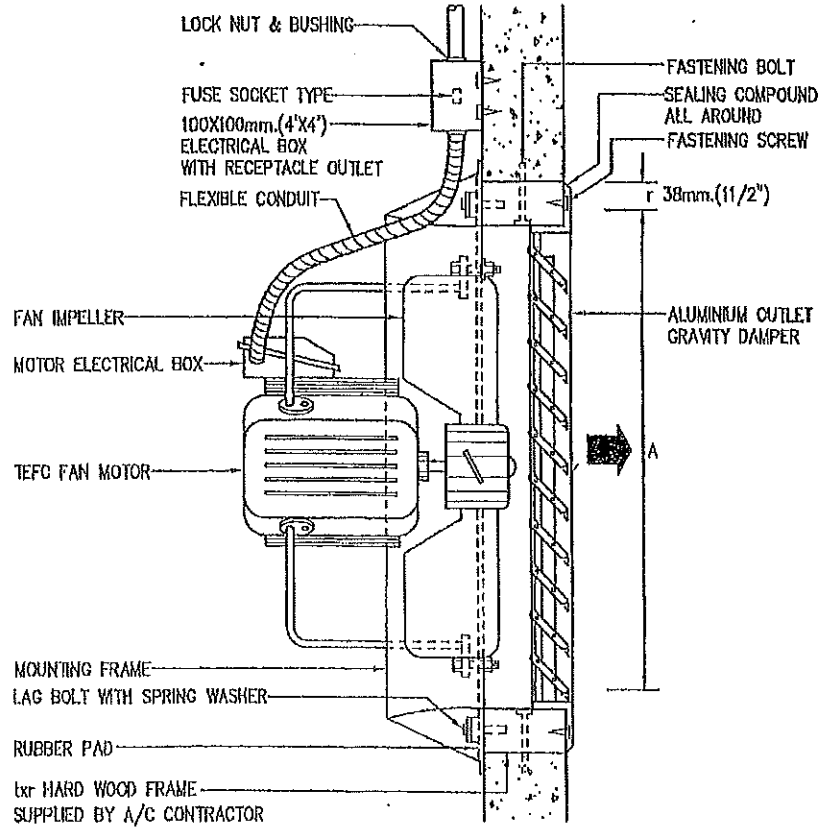
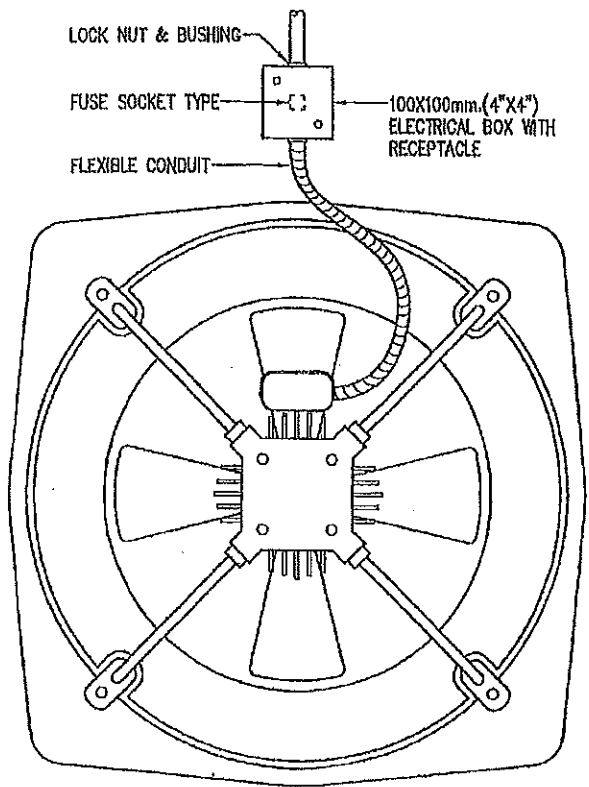


CENTRIFUGAL FAN

REV: DATE:

CHECKED BY:

SHEET NO. : 2

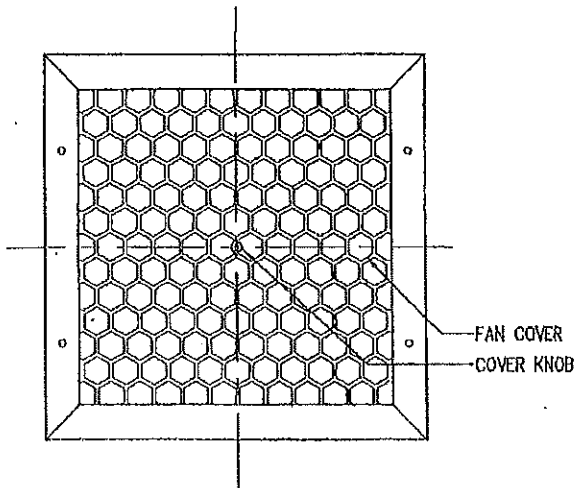
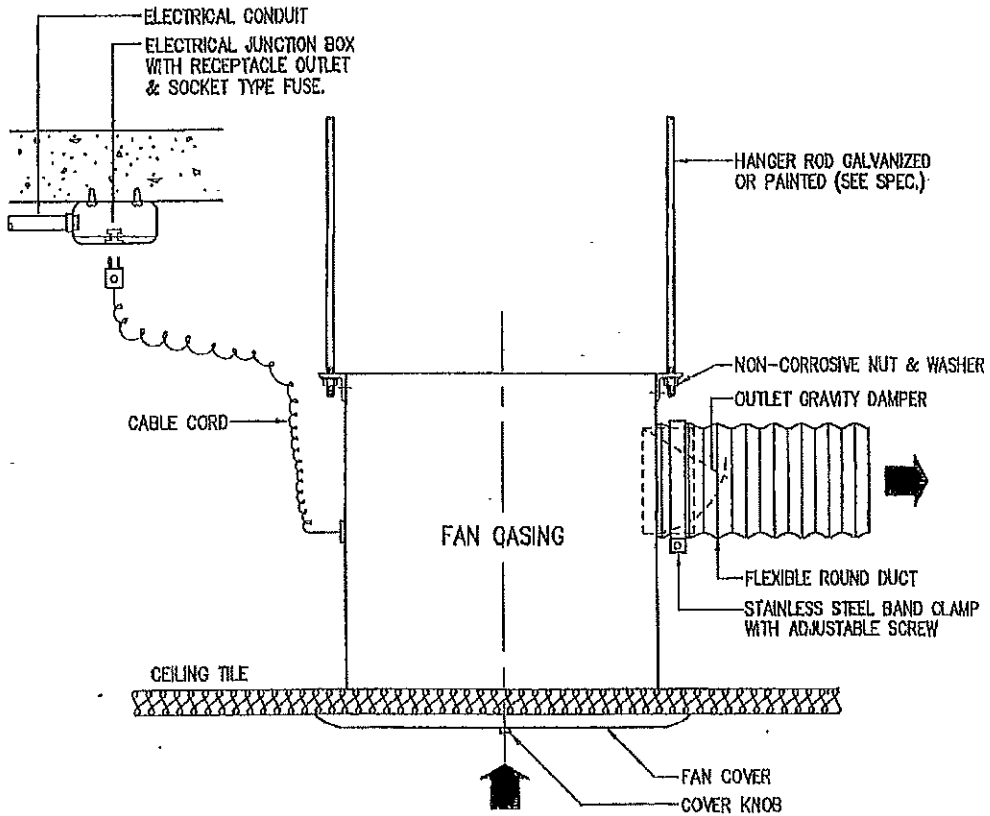


EEC Engineering Network Co., Ltd.



PROPELLER FAN

CAD FILE: TDAPA020	
REV:	DATE:
CHECKED BY:	
SHEET NO.	3



EEC Engineering Network Co., Ltd.



CEILING EXHAUST FAN

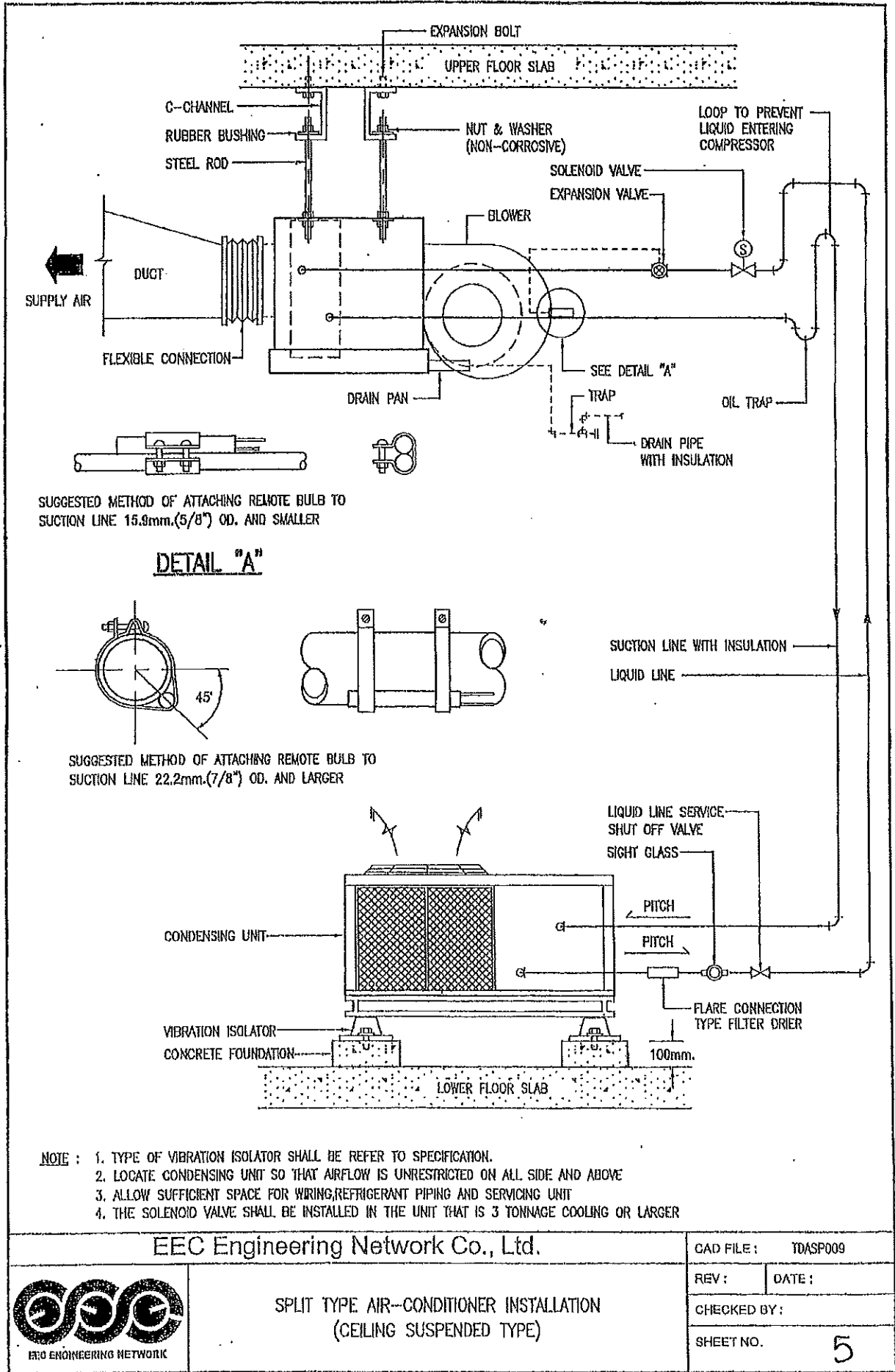
CAD FILE: TDAFA022

REV: DATE:

CHECKED BY:

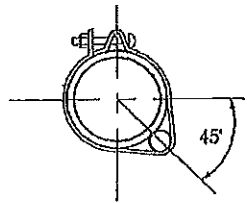
SHEET NO.

4

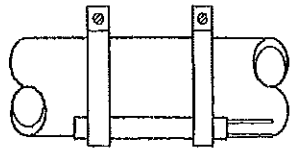


SUGGESTED METHOD OF ATTACHING REMOTE BULB TO SUCTION LINE 15.8mm.(5/8") OD. AND SMALLER

DETAIL "A"



SUGGESTED METHOD OF ATTACHING REMOTE BULB TO SUCTION LINE 22.2mm.(7/8") OD. AND LARGER



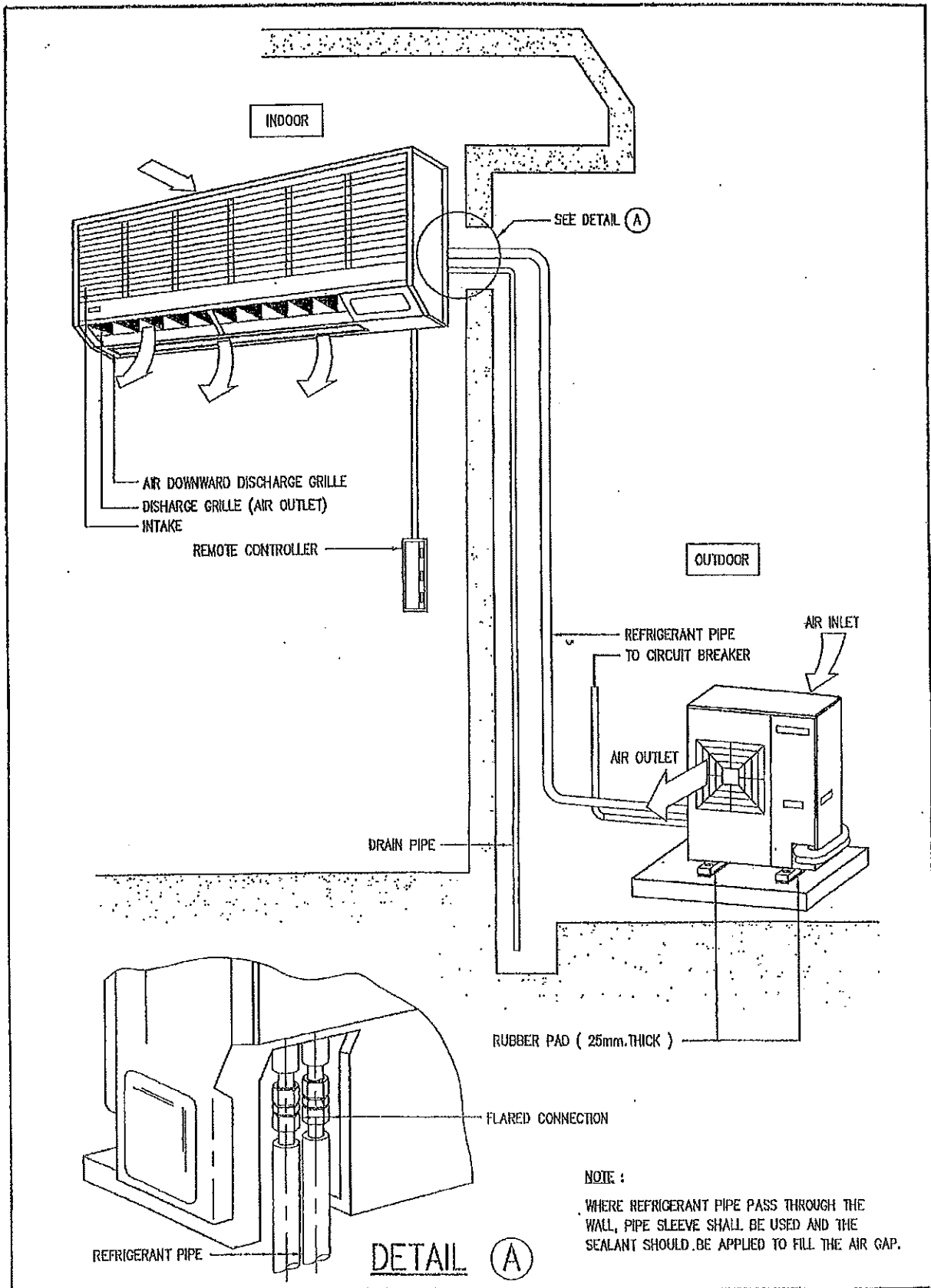
- NOTE :**
1. TYPE OF VIBRATION ISOLATOR SHALL BE REFER TO SPECIFICATION.
 2. LOCATE CONDENSING UNIT SO THAT AIRFLOW IS UNRESTRICTED ON ALL SIDE AND ABOVE
 3. ALLOW SUFFICIENT SPACE FOR WIRING, REFRIGERANT PIPING AND SERVICING UNIT
 4. THE SOLENOID VALVE SHALL BE INSTALLED IN THE UNIT THAT IS 3 TONNAGE COOLING OR LARGER

EEC Engineering Network Co., Ltd.



SPLIT TYPE AIR-CONDITIONER INSTALLATION
(CEILING SUSPENDED TYPE)

CAD FILE: TDASP009	
REV:	DATE:
CHECKED BY:	
SHEET NO. 5	



EEC Engineering Network Co., Ltd.



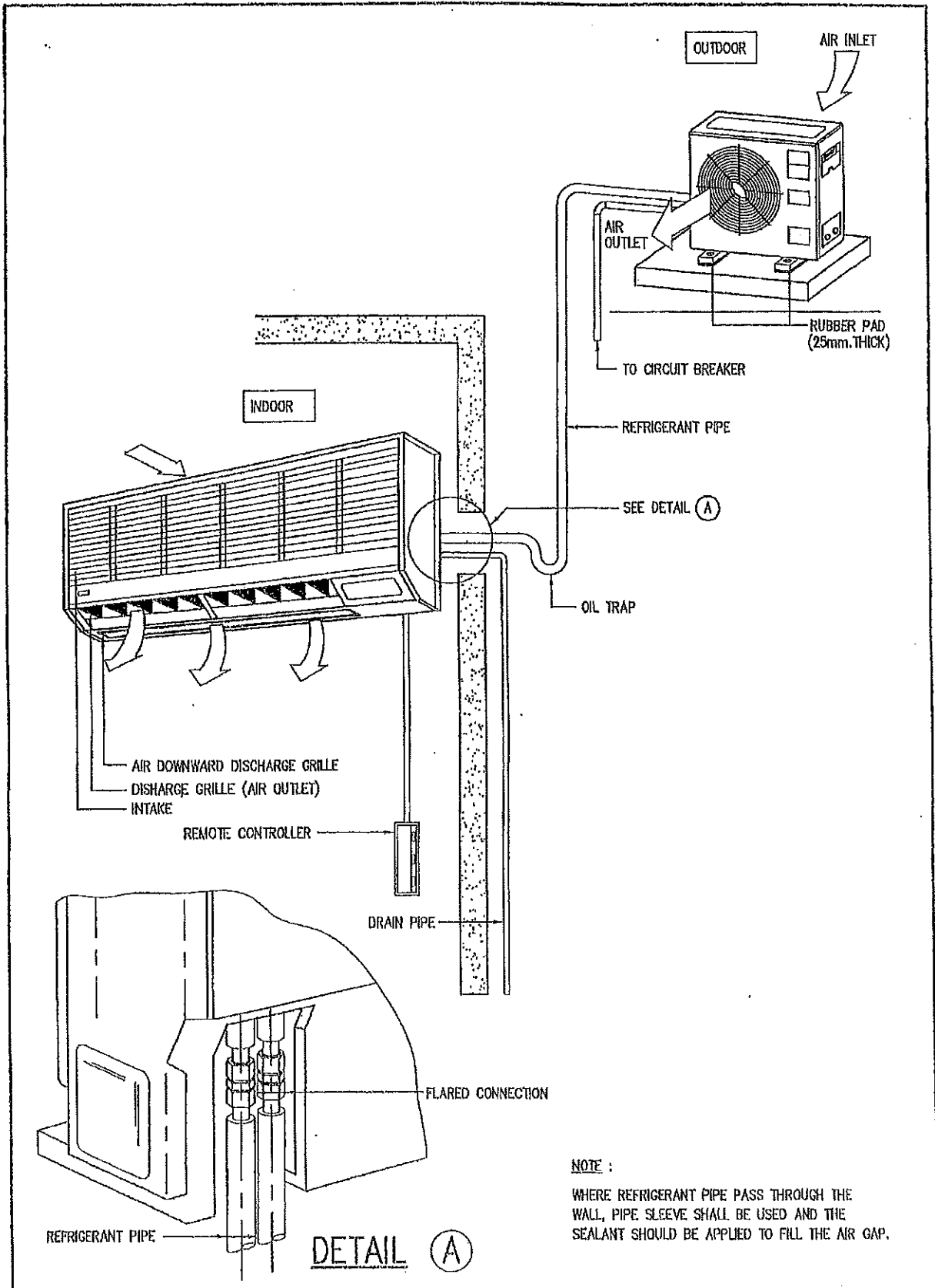
SPLIT TYPE AIR-CONDITIONER INSTALLATION
(WALL MOUNTED TYPE)

CAD FILE: TDASP013

REV: DATE:

CHECKED BY:

SHEET NO. 6



EEC Engineering Network Co., Ltd.

CAD FILE: TDASP014	
REV:	DATE:
CHECKED BY:	
SHEET NO.	7



SPLIT TYPE AIR-CONDITIONER INSTALLATION
(WALL MOUNTED TYPE)

DIMENSION OF LONGEST SIDE OF DUCT		STEEL METAL GAUGES FOR STATIC PRESSURE		AT JOINTS				REINFORCING ANGLE SIZE AND MAXIMUM LONGITUDINAL SPACING BETWEEN TRANSVERSE JOINTS AND/OR INTERMEDIATE REINFORCING
				PLAIN'S SLIP(B)	HEMMED'S SLIP(C)		ANGLE SLIP(H)	
mm.(N)	0"-2" WG.	2"-4" WG.	DRIVE SLIP (A)	BAR SLIP(E)	REINFORCED BAR SLIP(G)	ALTERNATED BAR SLIP(F)	ANGLE REINFORCED STANDING SEAM(J)	mm.(N)
UP TO 300 (12")	(26GA)	(24GA)	A-B K	-	-	-	-	
325-450 (13"-18")	(24GA)	(22GA)	A-B K	-	-	-	-	
475-750 (19"-30")	(24GA)	(22GA)	K	C-E	-	-	-	25x25x3 (1x1x1/8") Ø1.20m. (4') CC.
775-1050 (31"-42")	(22GA)	(20GA)	K	E,G,K	-	-	-	25x25x3 (1x1x1/8") Ø1.20m. (4') CC.
1075-1350 (43"-54")	(22GA)	(20GA)	K	E	G	-	-	40x40x3 (1 1/2"x1 1/2"x1/8") Ø1.20m. (4') CC.
1375-1500 (55"-60")	(20GA)	(18GA)	K	E	G	-	-	40x40x3 (1 1/2"x1 1/2"x1/8") Ø1.20m. (4') CC.
1525-2100 (61"-84")	(20GA)	(18GA)	-	-	G	H F L	J	40x40x3 (1 1/2"x1 1/2"x1/8") Ø0.60m. (2') CC.
2125-2400 (85"-96")	(18GA)	(16GA)	-	-	-	H L	M J	40x40x5 (1 1/2"x1 1/2"x3/16") Ø0.60m. (2') CC.
OVER 2400 (96")	(18GA)	(16GA)	-	-	-	H L	M J	50x50x8 (2"x2"x1/4") Ø0.60m. (2') CC.

H (HEIGHT DIMENSION) UP TO 1050 (42") = 25 (1")
H (HEIGHT DIMENSION) 1075 TO 2400 (43"-96") = 40 (1 1/2")
H (HEIGHT DIMENSION) OVER 2400 (96") = 50 (2")

EEC Engineering Network Co., Ltd.

CAD FILE: TDA9U002



JOINT OF DUCT CONSTRUCTION

REV: DATE:

CHECKED BY:

SHEET NO. 8

LONGEST DIMENSION OF DUCT mm.(IN)	HANGER RODS DIAMETER mm.(IN)	TRAPEZE SHELF ANGLE mm.(IN)	MAXIMUM SPACING m.(FT)
UP THRU 450(18")	6ø(1/4")	25x25x3(1"x1"x1/8")	2.40(8')
475-750(19"-30")	9ø(3/8")	30x30x3 (1 1/4"x1 1/4"x1/8")	2.40(8')
775-1050(31"-42")	9ø(3/8")	40x40x5 (1 1/2"x1 1/2"x3/16")	1.80(6')
1075-1350(43"-54")	12ø(1/2")	50x50x6(2"x2"x1/4")	1.80(6')
1375-2100(55"-84")	12ø(1/2")	50x50x6(2"x2"x1/4")	1.20(4')
2125-2400(85"-96")	12ø(1/2")	75x75x6(3"x3"x1/4")	1.20(4')
OVER 2425(97")	12ø(1/2")	75x75x6(3"x3"x1/4")	1.20(4')

NOTE:

ALL SUPPORTS SHALL BE PAINTED WITH 2 COATS OF ANTI-RUST PAINT AND 1 COAT OF FINISHED COAT OR AS SPECIFIED.

EEC Engineering Network Co., Ltd.

CAD FILE: TDADU003



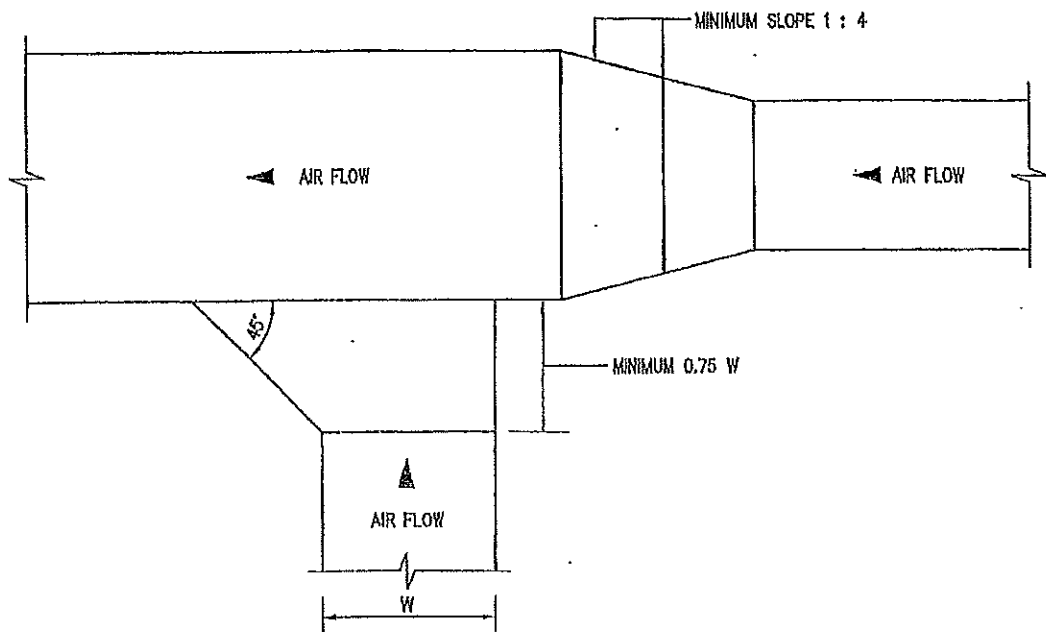
RECOMMENDED HANGER SIZE RECTANGULAR DUCT (SINGLE DUCT)

REV: DATE:

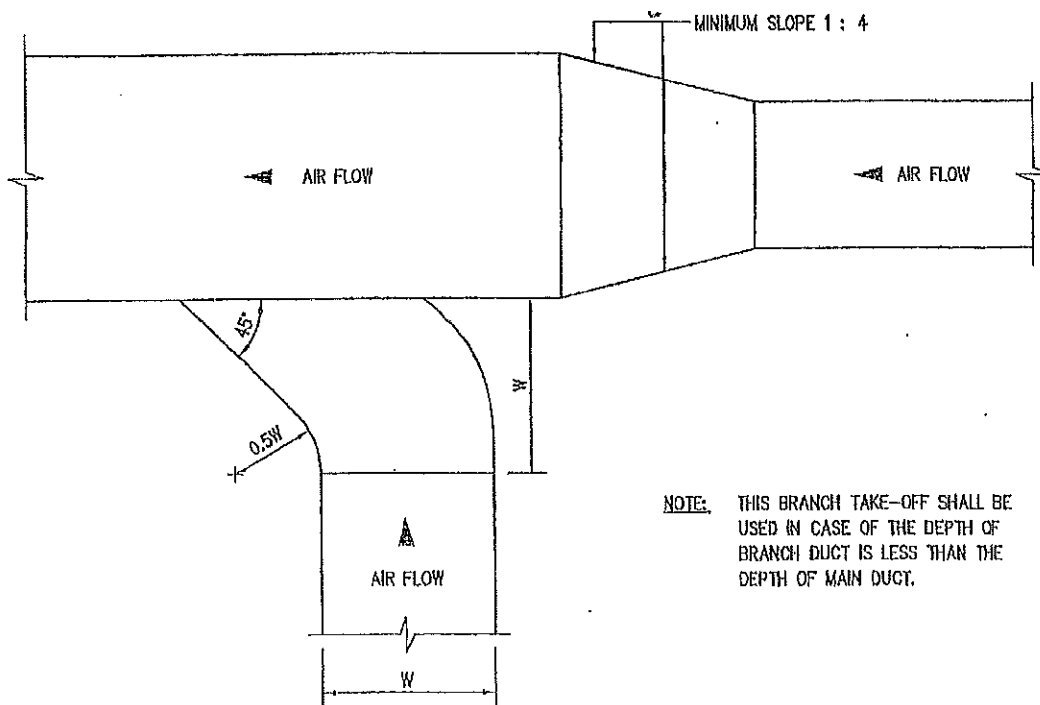
CHECKED BY:

SHEET NO.

9



BRANCH UP TO 500mm.(20") INCHES WIDTH



NOTE: THIS BRANCH TAKE-OFF SHALL BE USED IN CASE OF THE DEPTH OF BRANCH DUCT IS LESS THAN THE DEPTH OF MAIN DUCT.

BRANCH 525mm.(21") INCHES WIDTH AND LARGER

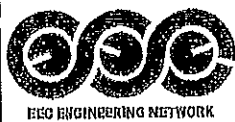
EEC Engineering Network Co., Ltd.

CAO FILE: TDADU005

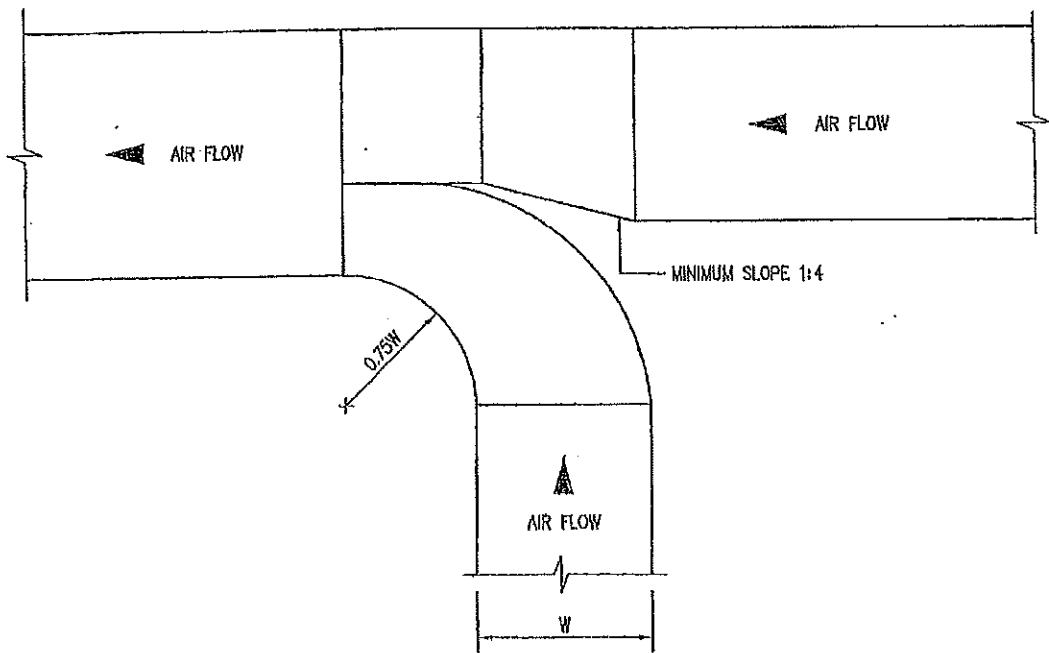
REV: DATE:

CHECKED BY:

SHEET NO. 10

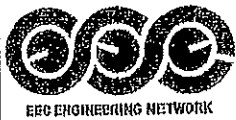


RETURN AND EXHAUST AIR DUCT
BRANCH TAKE-OFF



EEC Engineering Network Co., Ltd.

CAD FILE : T0ADU006

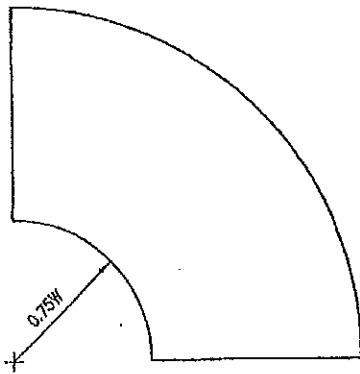


RETURN & EXHAUST AIR DUCT
BRANCH TAKE-OFF

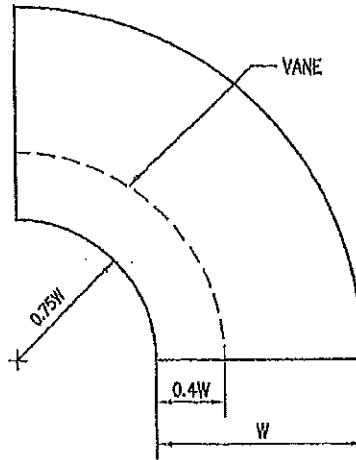
REV : DATE :

CHECKED BY :

SHEET NO. 11

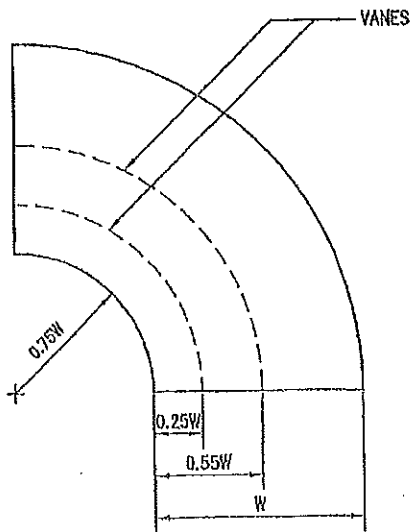


DUCT WIDTH UP TO 300mm.(12 INCHES)

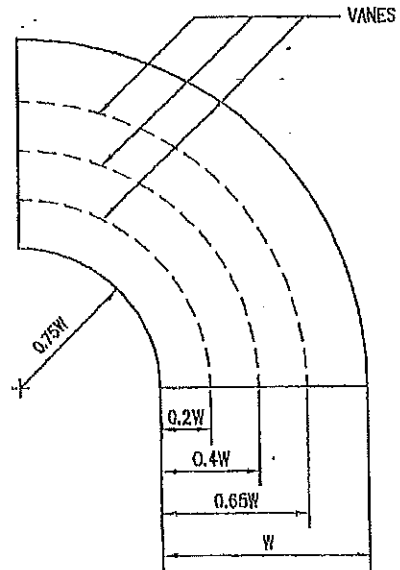


DUCT WIDTH 325-500mm.(13-20 INCHES)

SINGLE VANE



DUCT WIDTH 525-1000mm.(21-40 INCHES)



DUCT WIDTH 1025mm.
(41 INCHES AND LARGER)

MULTIPLE VANES

EEC Engineering Network Co., Ltd.



ROUND ELBOW TURNING VANES

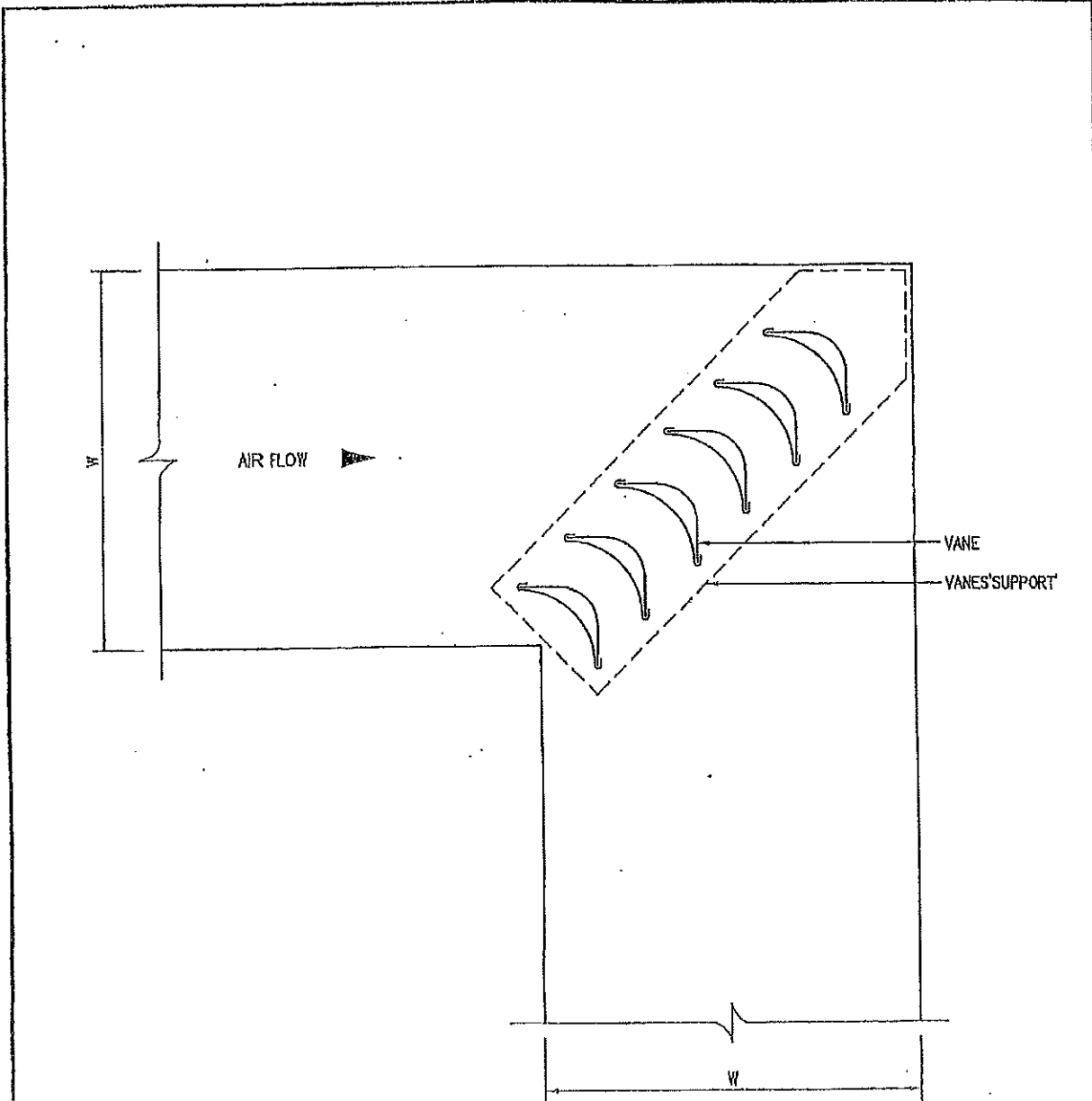
CAD FILE : TDADU011

REV : DATE :

CHECKED BY :

SHEET NO.

12



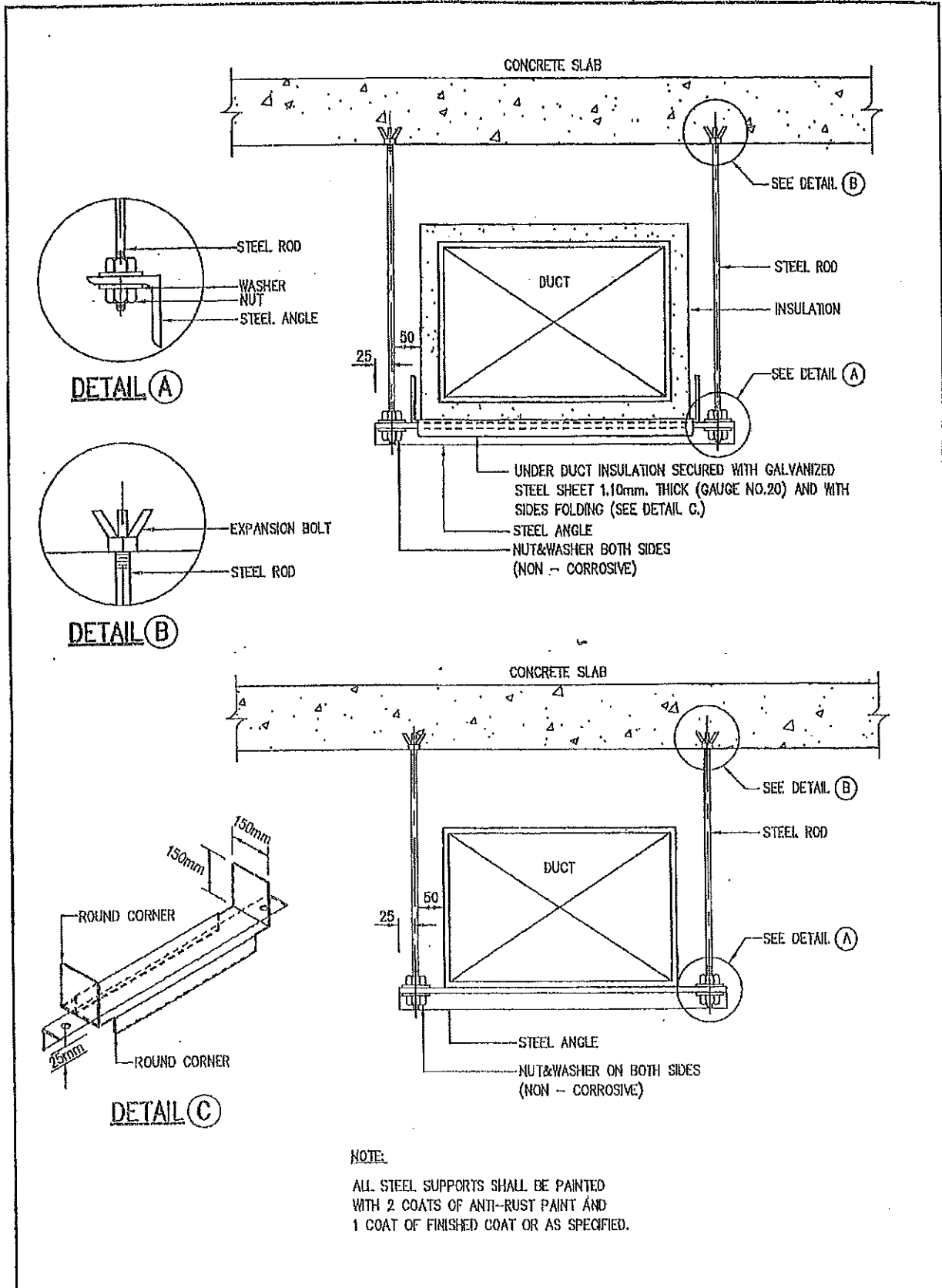
NOTE: VANES ARE SUPPORTED BY SEPARATE FRAME
BOLTED OR RIVETED TO ELBOW.

EEC Engineering Network Co., Ltd.



SQUARE ELBOW TURNING VANES

CAD FILE : TDADUD12	
REV :	DATE :
CHECKED BY :	
SHEET NO.	13



EEC Engineering Network Co., Ltd.

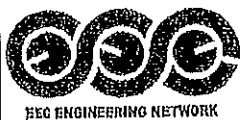
CAD FILE: TDA0U021

REV: DATE:

CHECKED BY:

SHEET NO.

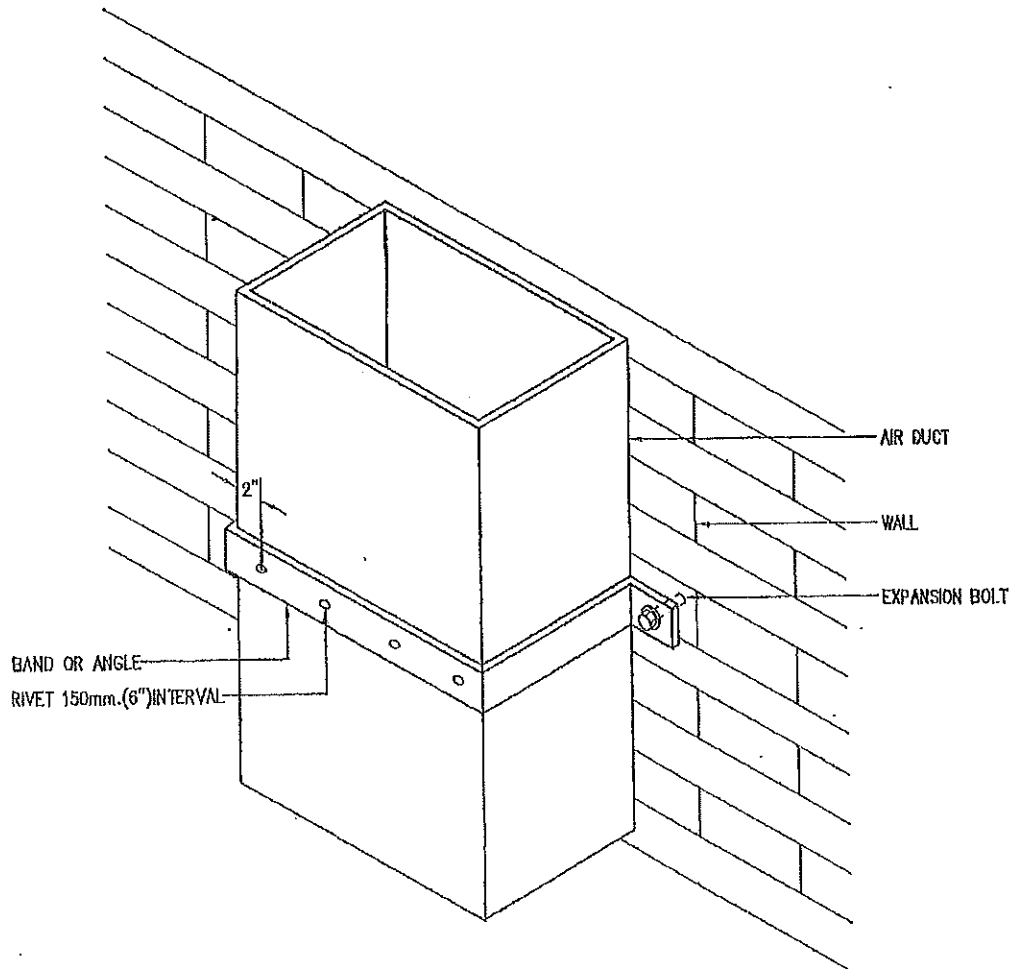
14



DUCT HANGER AND SUPPORTS

SUGGESTED SIZING

MAX. DUCT SIZE mm.(IN)	STEEL BAND OR ANGLE mm.(IN)	MAX. SPACING m.(FT)	EXPANSION BOLT mm.(IN)
UP TO 450 (18")	38x1.6 (1 1/2"x1/16") BAND	2.40 (8')	6ø (1/4")
475-600 (19"-24")	38x3.2 (1 1/2"x1/8") BAND	2.40 (8')	6ø (1/4")
625-900 (25"-36")	38x4.5 (1 1/2"x3/16") BAND	2.40 (8')	9ø (3/8")
925-1350 (37"-54")	40x40x5 (1 1/2"x1 1/2"x3/16") ANGLE	1.80 (6')	9ø (3/8")
1375-2100 (55"-84")	50x50x5 (2"x2"x3/16") ANGLE	1.20 (4')	9ø (3/8")
2125 (85") AND OVER	50x50x6 (2"x2"x1/4") ANGLE	1.20 (4')	12ø (1/2")



EEC Engineering Network Co., Ltd.



DUCT RISER SUPPORTS FROM WALL

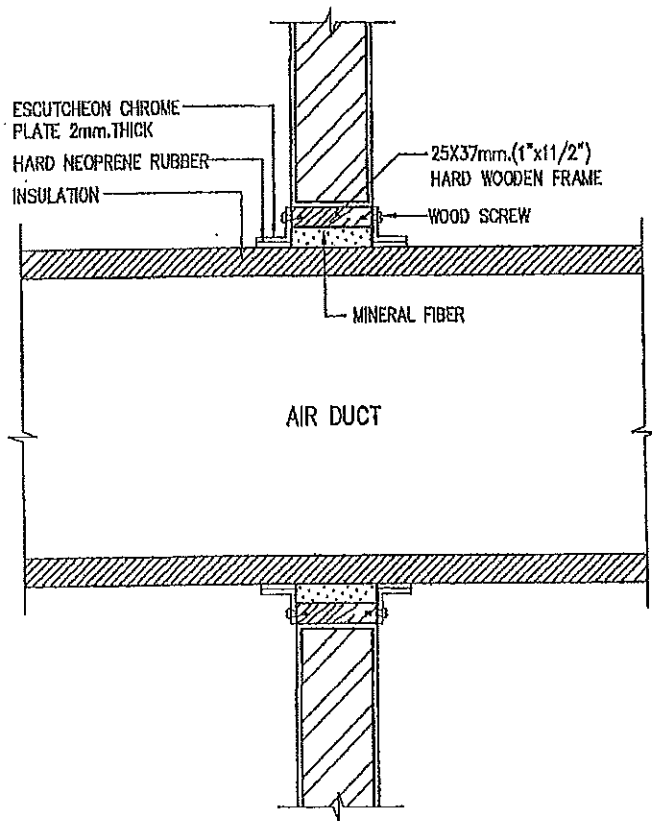
CAD FILE: TDADU027

REV: DATE:

CHECKED BY:

SHEET NO.

15



EEC Engineering Network Co., Ltd.

CAD FILE: TDADU028



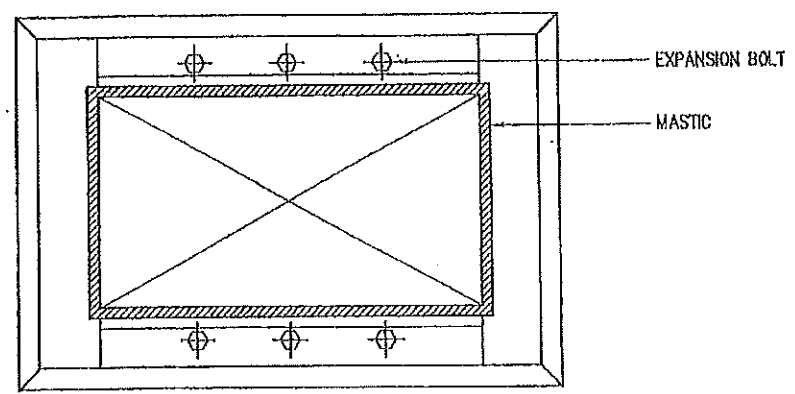
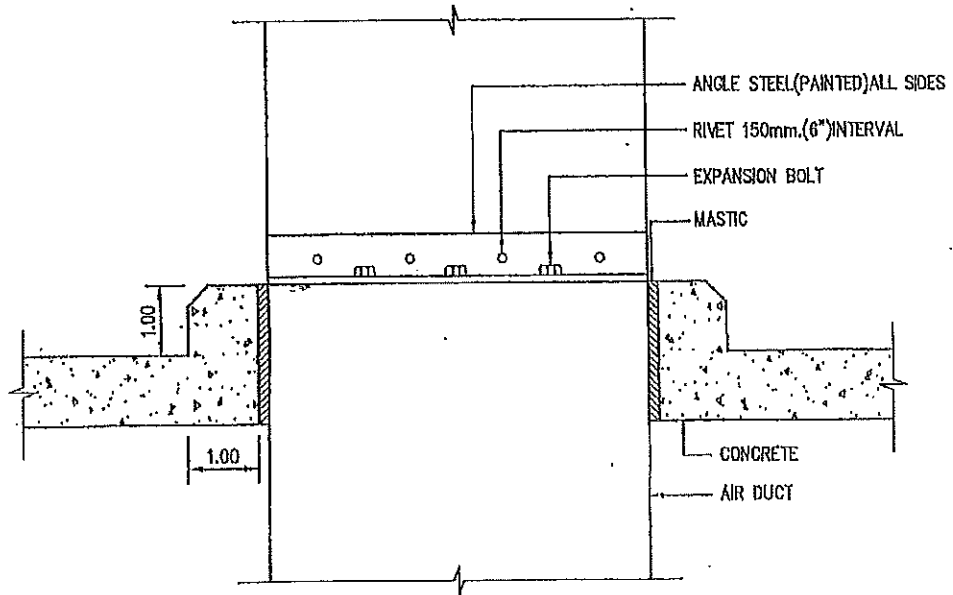
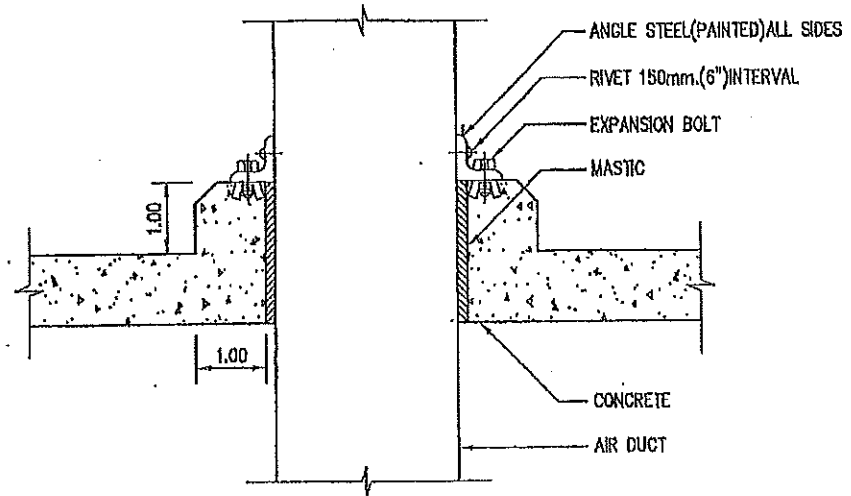
DUCT PASS THRU WALL

REV: DATE:

CHECKED BY:

SHEET NO.

16

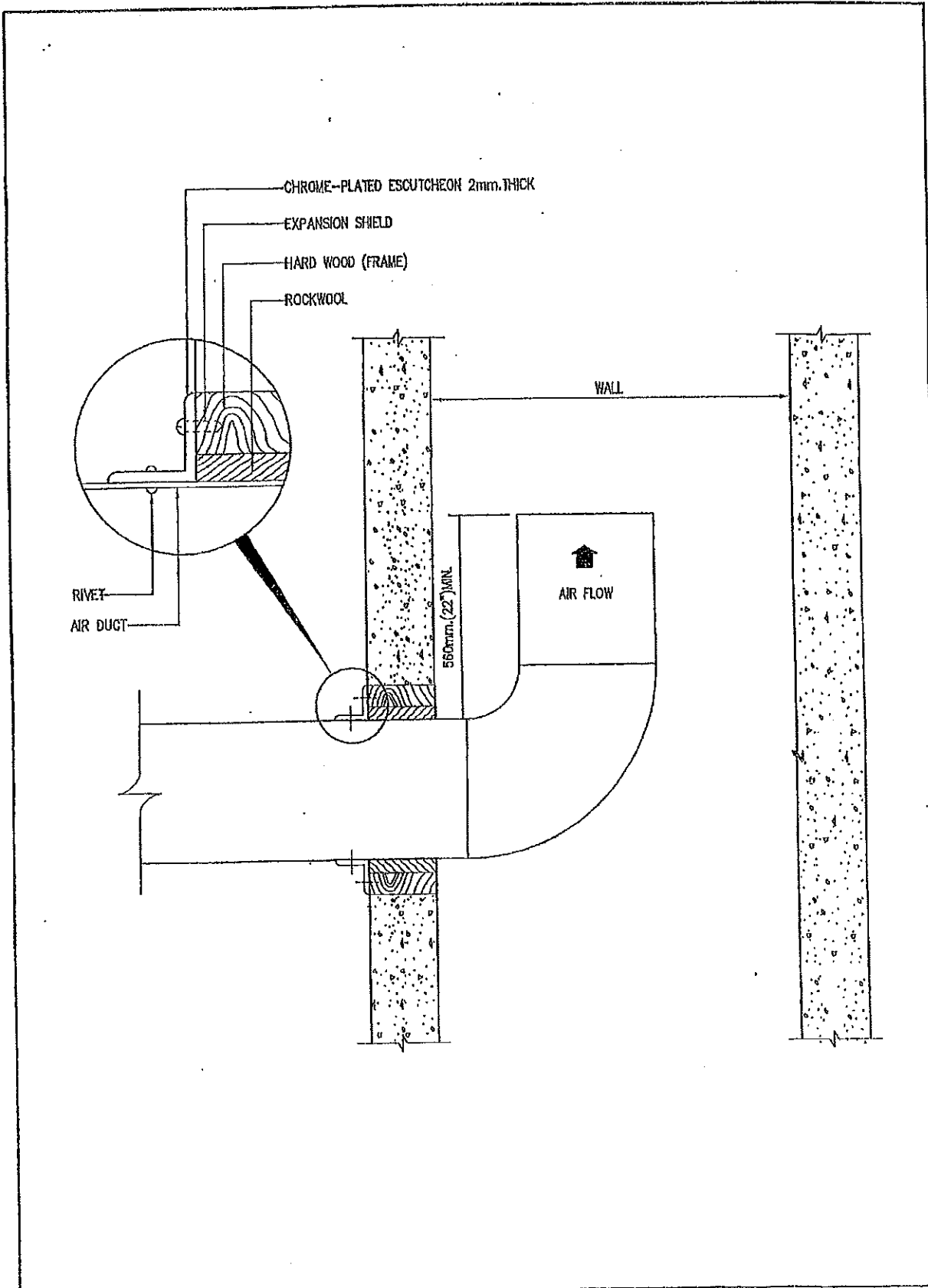


EEC Engineering Network Co., Ltd.



DUCT RISER SUPPORT FLOOR

CAD FILE : T0A0U028	
REV :	DATE :
CHECKED BY :	
SHEET NO.	127



EEC Engineering Network Co., Ltd.

CAD FILE : TDADU032

REV : DATE :

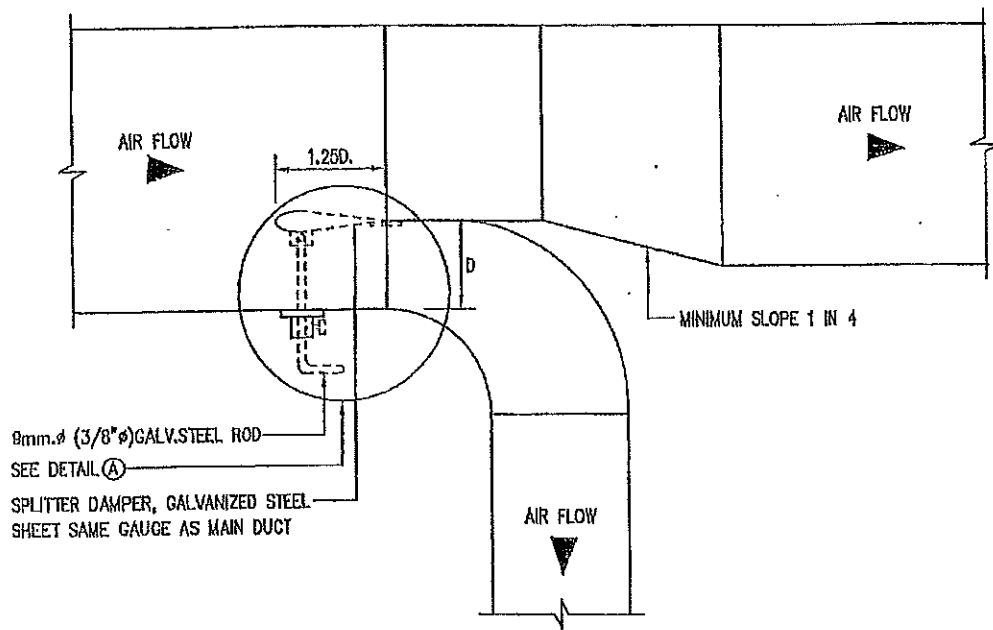
CHECKED BY :

SHEET NO.

18

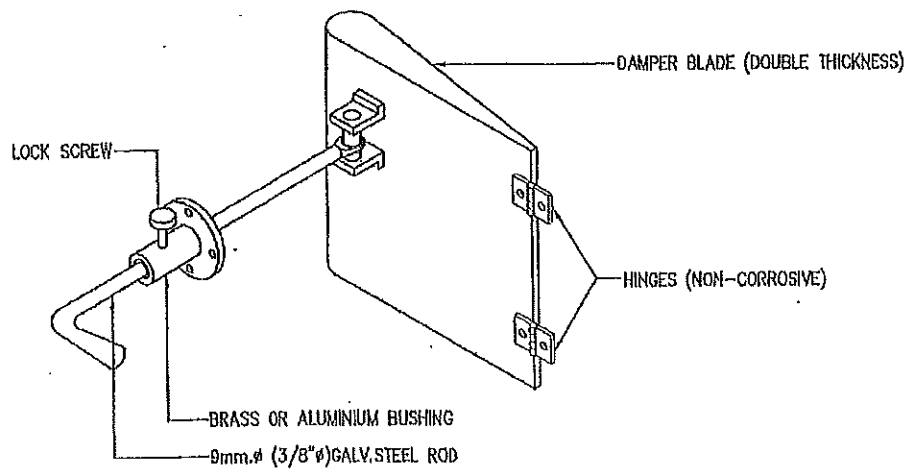


EXHAUST AIR DUCT THROUGH SHAFT



9mm.Ø (3/8"Ø) GALV. STEEL ROD
 SEE DETAIL (A)
 SPLITTER DAMPER, GALVANIZED STEEL
 SHEET SAME GAUGE AS MAIN DUCT

PLAN



DETAIL (A)

EEC Engineering Network Co., Ltd.



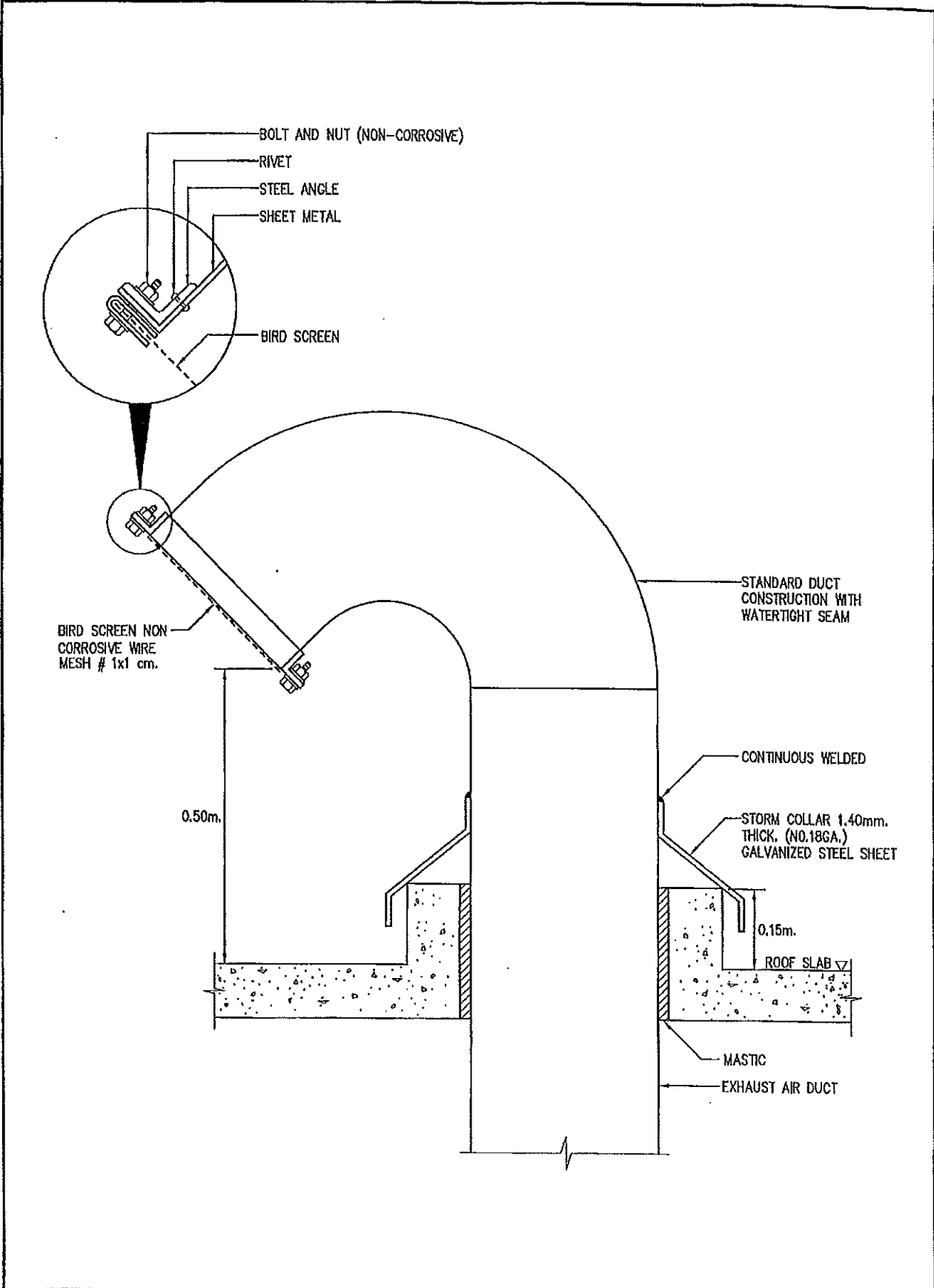
SPLITTER DAMPER

CAD FILE: TDADU033

REV: DATE:

CHECKED BY:

SHEET NO. 19



EEC Engineering Network Co., Ltd.

CAD FILE: TDADU072



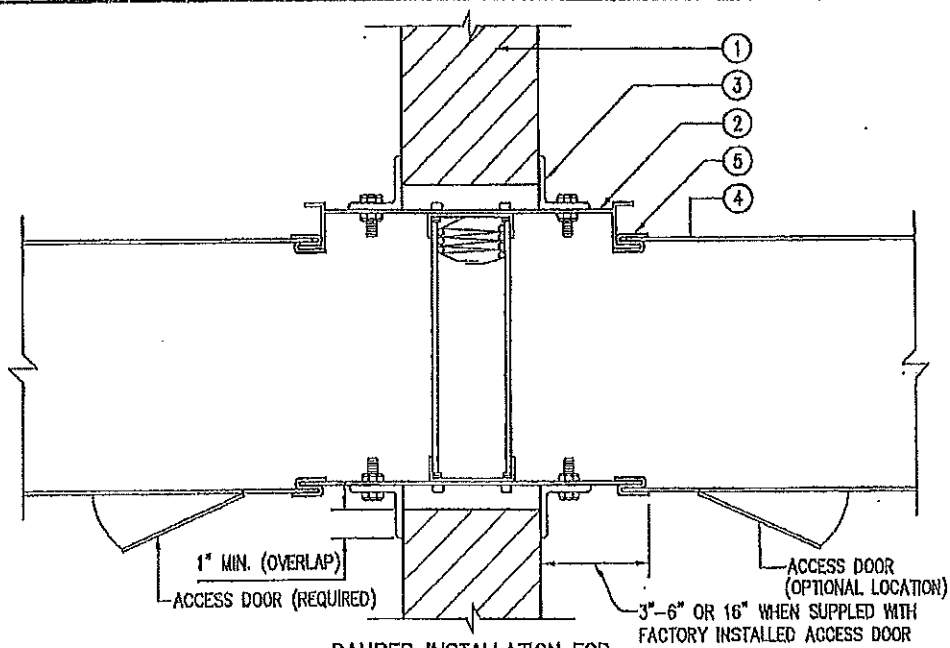
RECTANGULAR GOOSENECK

REV: DATE:

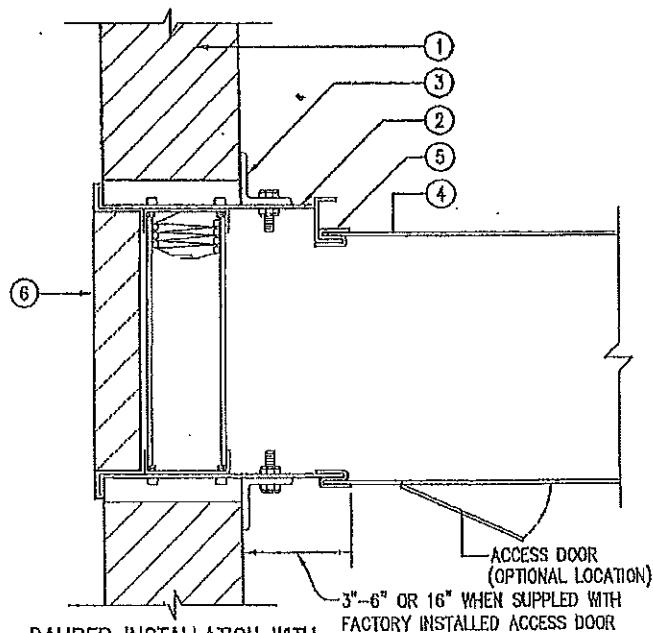
CHECKED BY:

SHEET NO.

20



**DAMPER INSTALLATION FOR
TYPICAL FIRE RATED PARTITION**



**DAMPER INSTALLATION WITH
GRILLE/REGISTER**

DESCRIPTION

1. STEEL FRAME OR CONCRETE OR MASONRY
 - OPENING SHALL BE A MINIMUM OF 1/8" PER FOOT LARGER THAN THE OVERALL SLEEVE ASSEMBLY SIZE. MAXIMUM OPENING SIZE SHALL NOT EXCEED 2" LARGER THAN THE MINIMUM CLEARANCE.
2. DAMPER SLEEVE
 - SLEEVE THICKNESS MUST BE EQUAL TO OR THICKER THAN THE DUCT CONNECTED TO IT
3. MOUNTING ANGLE
 - ANGLE SHALL BE FASTENED TO THE SLEEVE, NOT TO THE FRAME OR WALL
4. DUCT
5. DUCT TO SLEEVE CONNECTION
6. GRILLE

EEC Engineering Network Co., Ltd.



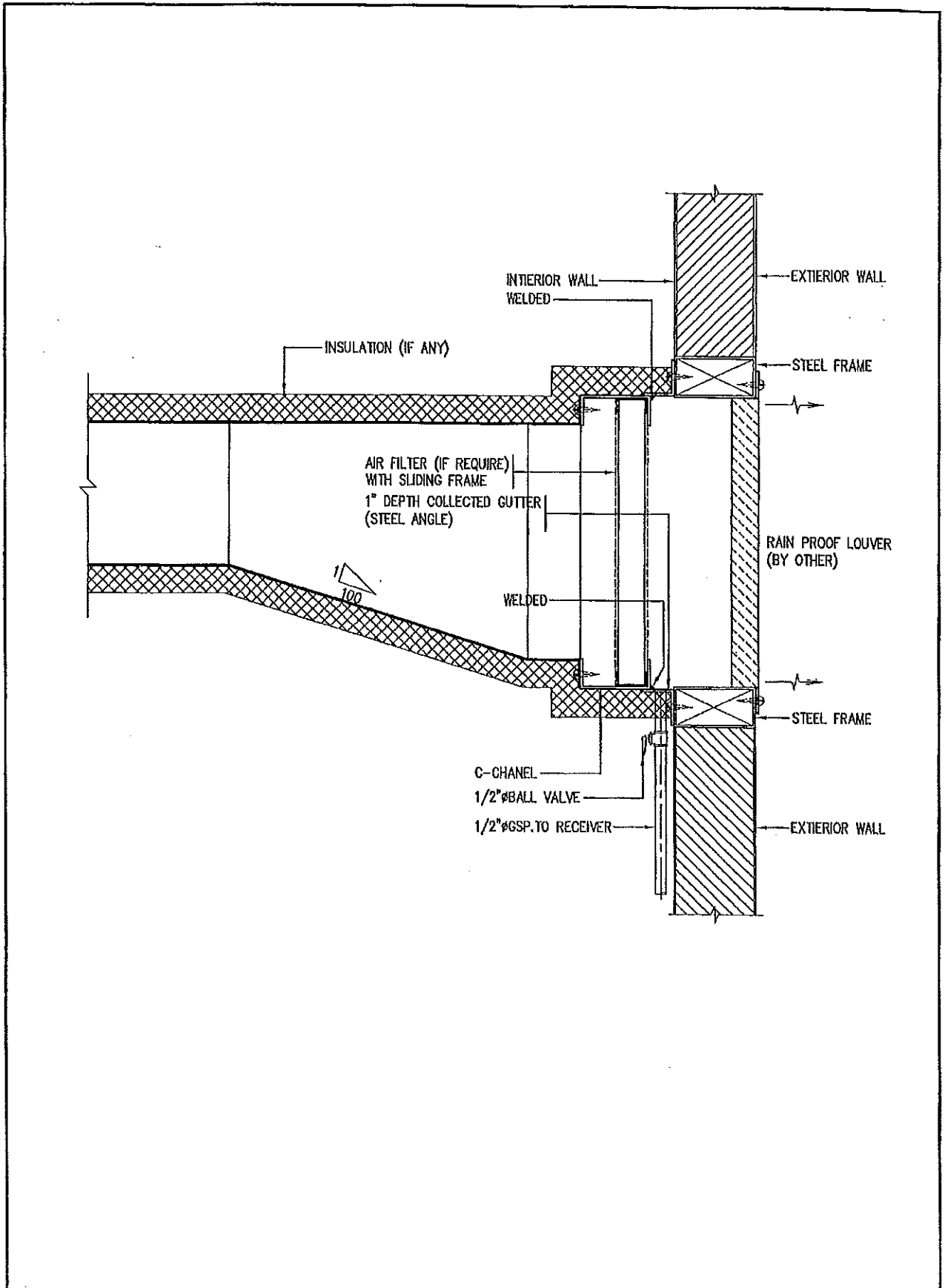
DETAILS OF FIRE DAMPER INSTALLATION
(CURTAIN TYPE)

CAD FILE: 10ADU090

REV: DATE:

CHECKED BY:

SHEET NO. 21



EEC Engineering Network Co., Ltd.

CAD FILE : TDADU094

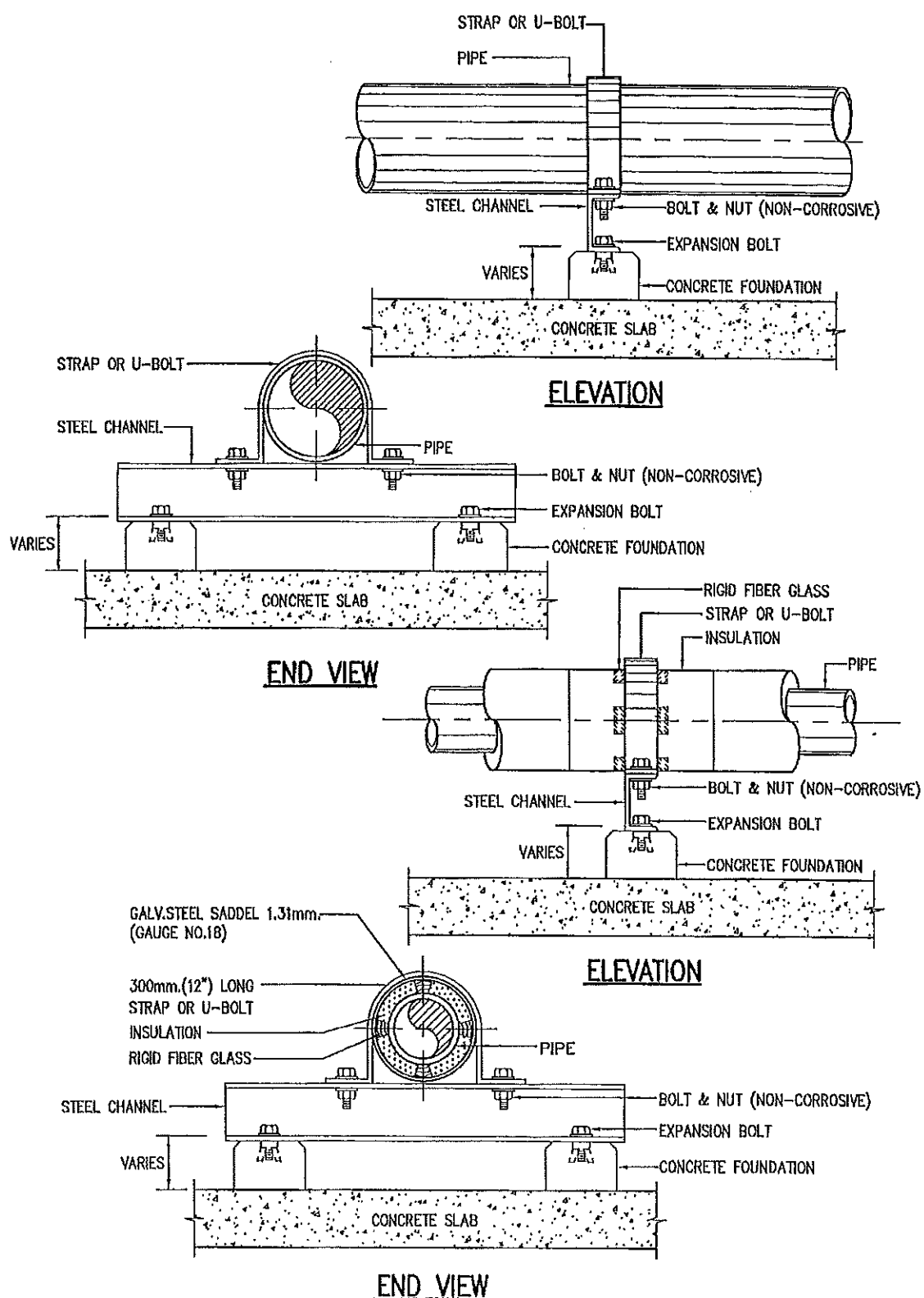


DETAIL OF GENERAL EXTERIOR GRILLE
(FAG. OR EAG.)

REV : DATE :

CHECKED BY :

SHEET NO. 22



NOTE :
 ALL STEEL PARTS SHALL BE PAINTED WITH 2 COATS OF ANTI-RUST PAINT
 AND 1 COAT OF FINISHED PAINT OR AS SPECIFIED.

EEC Engineering Network Co., Ltd.



PIPE SUPPORT TO FLOOR

CAD FILE: TDAPP039	
REV:	DATE:
CHECKED BY:	
SHEET NO.	23

WIRING DIAGRAM AND CONTROL DIAGRAM

โครงการ

อาคารกิจการนักศึกษา และนันทนาการ ตำบลในเมือง
อำเภอเมือง จังหวัดนครราชสีมา

งานวิศวกรรมระบบปรับอากาศและระบายอากาศ

WIRING DIAGRAM AND CONTROL DIAGRAM

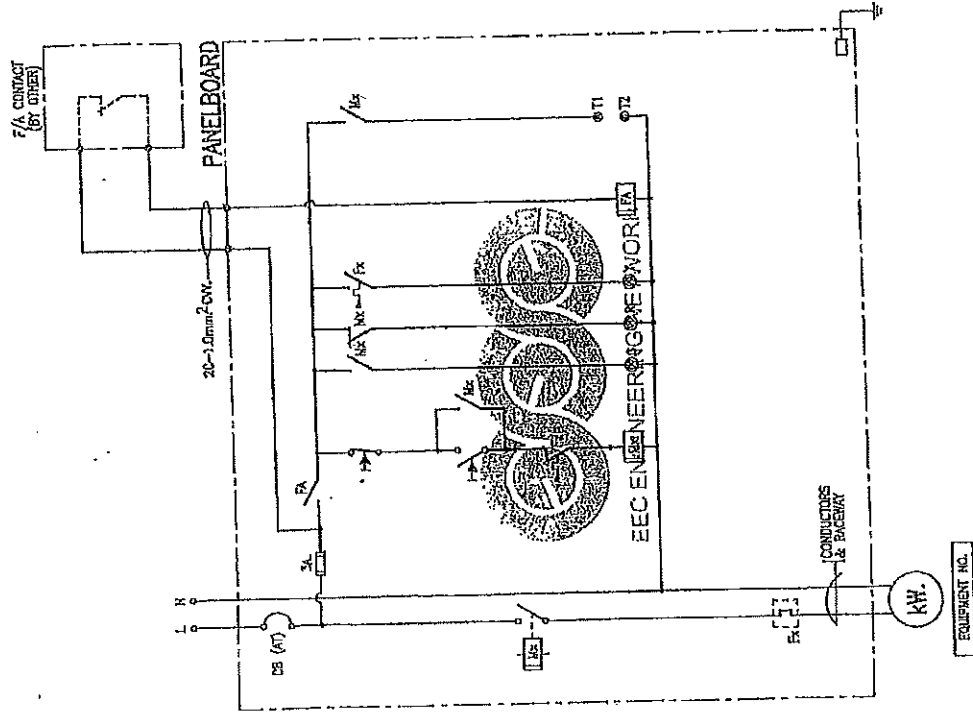
โครงการ อาคารกิจการนักศึกษา และนันทนาการ ตำบลในเมือง อำเภอเมือง จังหวัด

นครราชสีมา

CONTENTS

Starter type	Sheet No.
D.O.L.-1-51	1
D.O.L.-3-51	2
SP-1	3
SP-4	4
PANELBOARD TYPE A, B	5
PANELBOARD TYPE F	6
STANDARD SINGLE LINE DIAGRAM FOR SPLIT TYPE A/C UNIT	7

WIRING DIAGRAM



ITEM STARTER TYPE
D.O.L-1-51

DESCRIPTION

- 1) 1ø, D.O.L
 - 2) NORMAL OPERATION
 - 3) - EQUIPMENT NO.
- POWER CONSUMPTION (KW)
- CB (AT)
- CONDUCTOR
- RACEWAY
- ALL ITEMS SHALL BE INDICATED ON LIST OF PANELBOARD FOR AIR-CONDITIONING SYSTEM
- 4) CIRCUIT BREAKER SHALL BE EQUIPPED WITH PAD LOCK MECHANISM
 - 5) T1, T2 FOR EXTERNAL CONTROL EQUIPMENT SUCH AS TEMPERATURE CONTROLLER, CONTROL VALVE AND ETC.
 - 6) START/STOP CONTROL SHALL BE DONE AT LOCAL PANELBOARD
 - 7) IN CASE OF ACCESSORIES WHICH NEED THE POWER SUPPLY DIFFER FROM 220V; IT IS THE RESPONSIBLE OF THE CONTRACTOR TO PROVIDE VOLTAGE TRANSFORMER TO SUIT THE EQUIPMENT REQUIREMENT.



ECC ENGINEERING NETWORK

CAD FILE : TYP-220V-DOL-1-51.dwg

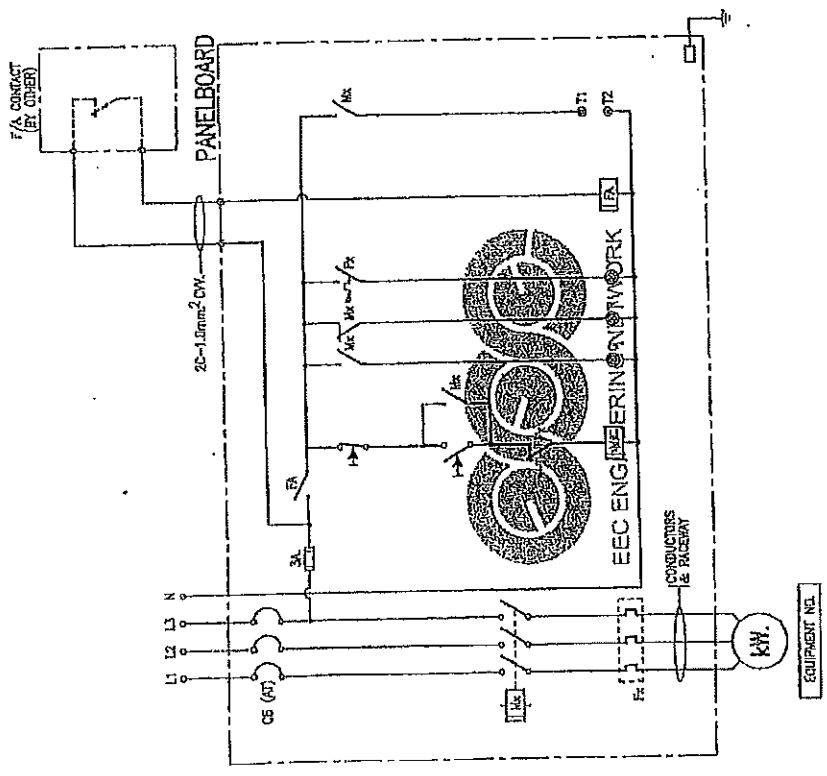
ALL WIRING DIAGRAM ARE PROPERTIES OF ECC ENGINEERING NETWORK Co., Ltd. THEY ARE NOT ALLOWED TO BE USED WITHOUT PRIOR WRITTEN PERMISSION

WIRING DIAGRAM

ITEM STARTER TYPE
D.O.L-3-51

DESCRIPTION

- 1) 3ø, D.O.L.
- 2) NORMAL OPERATION
- 3) - EQUIPMENT NO.
- POWER CONSUMPTION (KW)
- CB (RT)
- CONDUCTOR
- FACEWAY
ALL ITEMS SHALL BE INDICATED ON LIST OF PANELBOARD FOR AIR-CONDITIONING SYSTEM
- 4) CIRCUIT BREAKER SHALL BE EQUIPPED WITH PAD LOCK MECHANISM
- 5) T1, T2 FOR EXTERNAL CONTROL EQUIPMENT SUCH AS TEMPERATURE CONTROLLER, CONTROL VALVE AND ETC.
- 6) START/STOP CONTROL SHALL BE DONE AT LOCAL PANELBOARD
- 7) IN CASE OF ACCESSORIES WHICH NEED THE POWER SUPPLY DIFFER FROM 220V, IT IS THE RESPONSIBLE OF THE CONTRACTOR TO PROVIDE VOLTAGE TRANSFORMER TO SUIT THE EQUIPMENT REQUIREMENT.



CAD FILE : TYP-220V-DOL-3-51.dwg

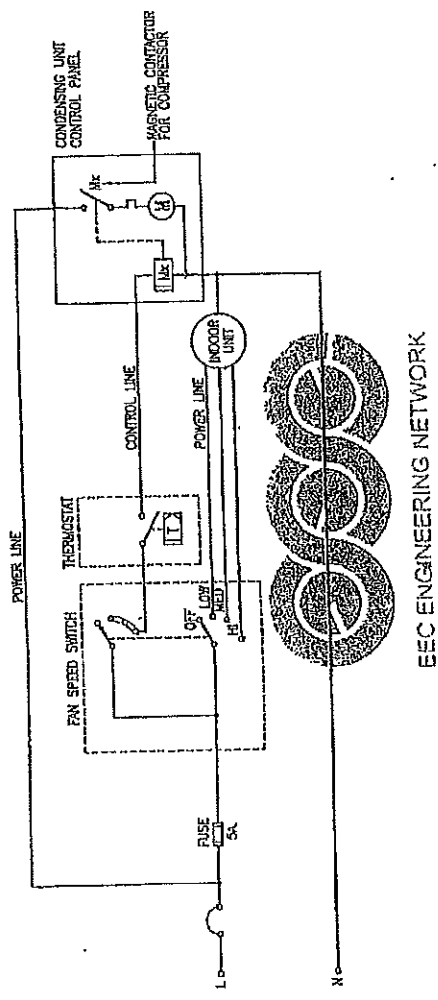
ALL WIRING DIAGRAM ARE PROPERTIES OF EEC ENGINEERING NETWORK Co., Ltd. THEY ARE NOT ALLOWED TO BE USED WITHOUT PRIOR WRITTEN PERMISSION

WIRING DIAGRAM

STARTER TYPE
SP-1

DESCRIPTION

- 1) 1 ϕ FCU, 1 ϕ AIR-COOLED CDU
- 2) NORMAL OPERATION
- 3) START/STOP CONTROL SHALL BE DONE AT LOCAL PANELEBOARD



CONTROL DIAGRAM FOR AIR-COOLED SPLIT TYPE A/C UNIT (1 ϕ)



ECC ENGINEERING NETWORK

CAD FILE : TYP-24V-SP-1.dwg

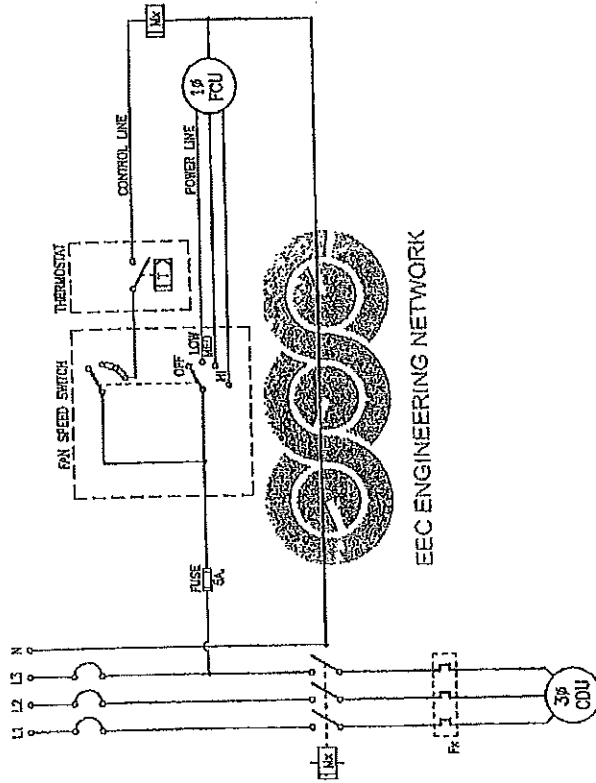
ALL WIRING DIAGRAM ARE PROPERTIES OF ECC Engineering Network Co, Ltd. THEY ARE NOT ALLOWED TO BE USED WITHOUT PRIOR WRITTEN PERMISSION

WIRING DIAGRAM

ITEM STARTER TYPE
SP-4

DESCRIPTION

- 1) 1ø FCU, 3ø CDU
- 2) MANUAL OPERATION



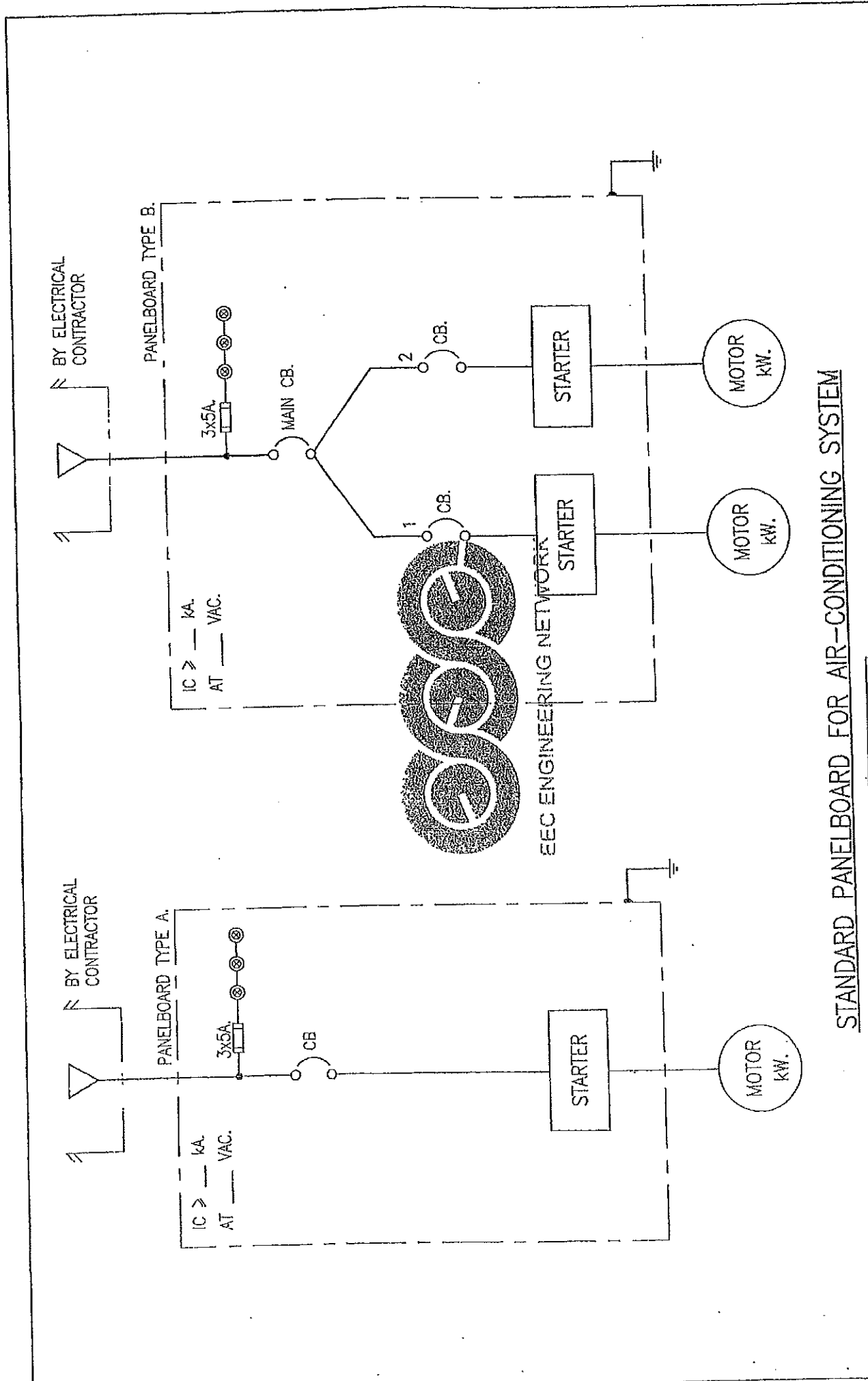
CONTROL DIAGRAM FOR AIR-COOLED SPLIT TYPE A/C UNIT



EEC ENGINEERING NETWORK

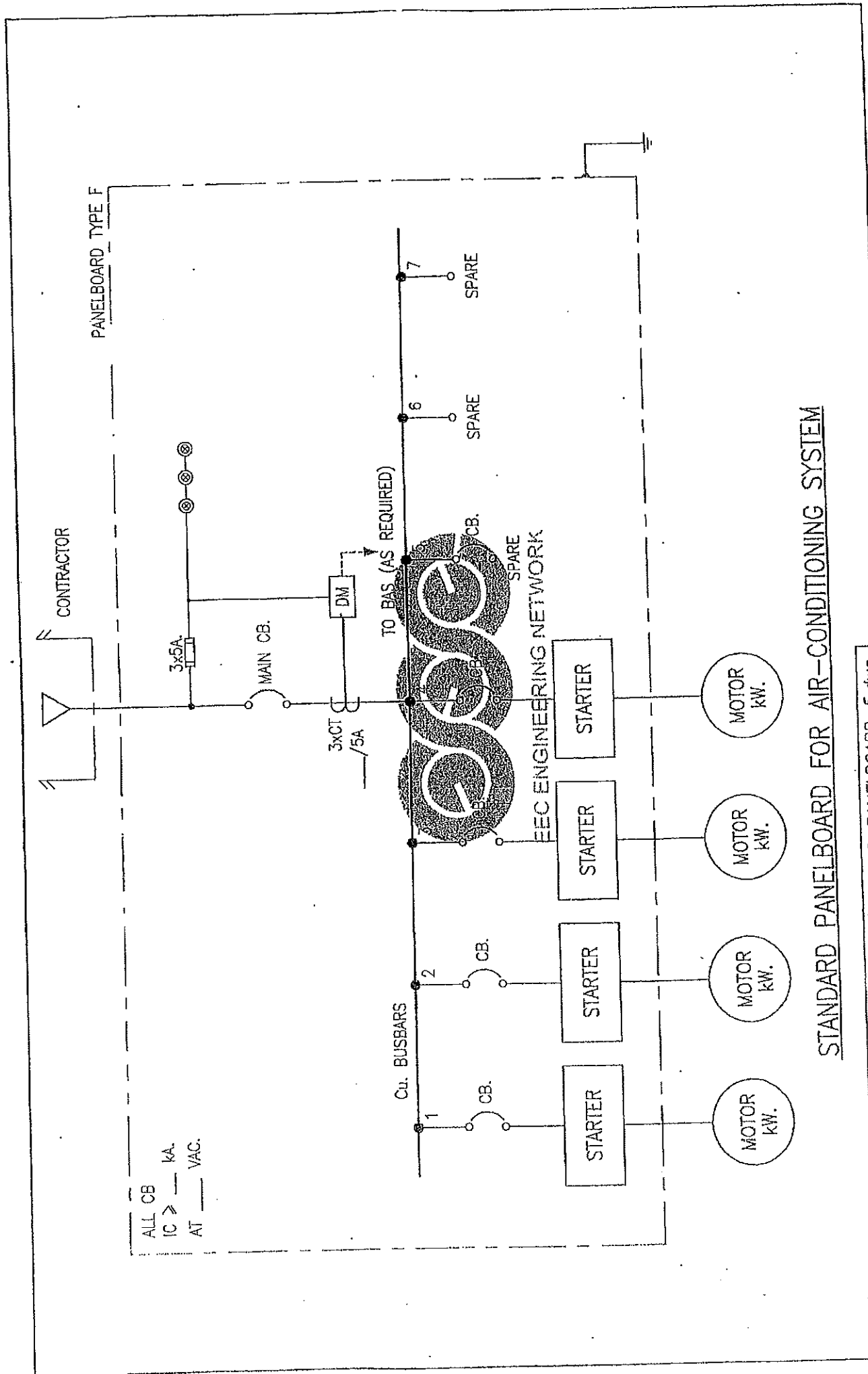
CAD FILE : TYP-241-SP-4.dwg

ALL WIRING DIAGRAMS ARE PROPERTIES OF EEC ENGINEERING NETWORK Co. Ltd. THEY ARE NOT ALLOWED TO BE USED WITHOUT PRIOR WRITTEN PERMISSION

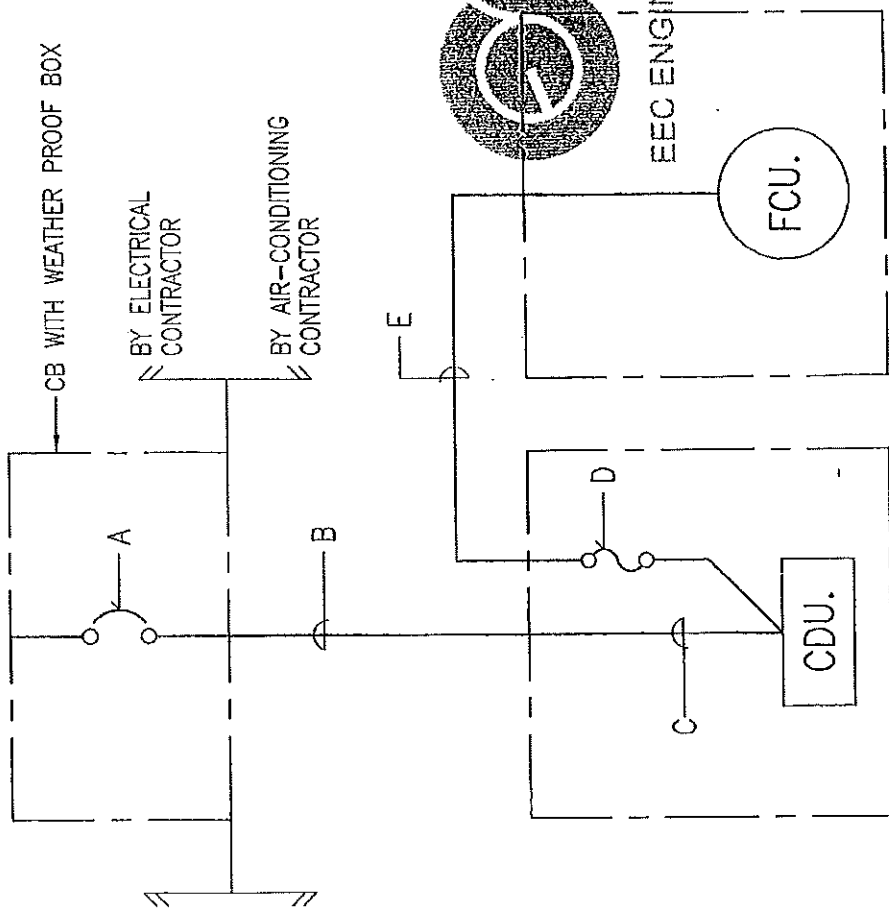


STANDARD PANELBOARD FOR AIR-CONDITIONING SYSTEM

K:\Non-Project\EEC-TYPICAL-CONTROL DIAGRAM\TYP-AC-PANELBOARD-1.dwg



STANDARD PANELBOARD FOR AIR-CONDITIONING SYSTEM



SPLIT TYPE A/C UNIT

MBH.	A	B	C	D	E
0-13	2P, 15A.	2-4/2.5G., IN 1/2" ϕ IMC.	2-4/2.5G.	5A., FUSE	2-2.5/2.5G., IN 1/2" ϕ EMT.
13.1-19	2P, 20A.	2-4/4G., IN 1/2" ϕ IMC.	2-4/4G.	5A., FUSE	2-2.5/2.5G., IN 1/2" ϕ EMT.
19.1-25	2P, 30A.	2-6/6G., IN 3/4" ϕ IMC.	2-6/6G.	5A., FUSE	2-2.5/2.5G., IN 1/2" ϕ EMT.
25.1-35	2P, 40A.	4-6/4G., IN 1" ϕ IMC.	4-6/4G.	5A., FUSE	2-2.5/2.5G., IN 1/2" ϕ EMT.
35.1-50	2P, 50A.	4-10/6G., IN 1" ϕ IMC.	4-10/6G.	5A., FUSE	2-2.5/2.5G., IN 1/2" ϕ EMT.

REMARK :

THE FUSE AND CABLE SIZE IN COLUMN D, E CAN BE ONLY USED WHEN MOTOR SIZE OF FCU NOT OVER 0.75 kW.

STANDARD SINGLE LINE DIAGRAM FOR SPLIT TYPE A/C UNIT

TYPICAL DETAILS

โครงการ

ก่อสร้างกิจกรรมนักศึกษาและนันทนาการ
ศูนย์กลางมหาวิทยาลัยเทคโนโลยีราชมงคลอีสาน

งานวิศวกรรมระบบไฟฟ้า และสื่อสาร

EQUIPMENT SCHEDULE

โครงการ

อาคารกิจการนักศึกษา และนันทนาการ ตำบลในเมือง

อำเภอเมือง จังหวัดนครราชสีมา

งานวิศวกรรมระบบปรับอากาศ และระบายอากาศ

EQUIPMENT SCHEDULE

โครงการ ก่อสร้างกิจกรรมนักศึกษาและนันทนาการ
ศูนย์กลางมหาวิทยาลัยเทคโนโลยีราชมงคลธัญบุรี

CONTENTS

VENTILATING FAN SCHEDULE

Sheet No.

(V-1)- (V-4)

AIR COOLED SPLIT TYPE AIR CONDITIONING UNIT SCHEDULE

(SP-1)

PROJECT : อาคารกิจการนักศึกษา และนันทนาการ ตำบลในเมือง อำเภอเมือง จังหวัดนครราชสีมา

DATE : 20-Aug-58

VENTILATING FAN SCHEDULE

UNIT NO.	AREA SERVED	QTY SET(S)	FAN TYPE	UNIT DATA (EACH)						
				CAPACITY L/s	ST.PR. Pa	FAN MOTOR			ELECTRICAL PANELBOARD NO.	DDC TYPE
						APPROX. kW	STARTER TYPE	V / ϕ / Hz		
A-1EAF-01	ห้องขยะ	1	PP-IN/D/W	250	-	0.18	-	220/1/50	-	-
A-1EAF-02	ห้องขยะ	1	PP-IN/D/W	250	-	0.18	-	220/1/50	-	-
A-1EAF-03	ห้องปืม	1	PP-IN/D/W	850	-	0.25	DOL-1-51	220/1/50	A-1AP1	C-5
A-1EAF-04	ห้องปืม	1	PP-IN/D/W	850	-	0.25	DOL-1-51	220/1/50	A-1AP1	C-5
A-1EAF-05	ห้องปืม	1	PP-IN/D/W	850	-	0.25	DOL-1-51	220/1/50	A-1AP1	C-5
A-1EAF-06	ห้องควบคุม	1	PP-AS/D/W	50	-	0.05	-	220/1/50	-	-
A-1EAF-07	ห้อง MDB	1	PP-IN/D/W	400	-	0.18	DOL-1-51	220/1/50	A-1AP2	C-5
A-1EAF-08	ห้อง MDB	1	PP-IN/D/W	400	-	0.18	DOL-1-51	220/1/50	A-1AP2	C-5
A-1EAF-09	ห้อง Gen	1	PP-IN/D/W	500	-	0.18	-	220/1/50	-	-
A-1EAF-10	ห้องนำผู้พิการ	1	CL/D/C	50	50	0.18	-	220/1/50	-	-
A-1EAF-11	ห้องนำหญิง	1	CF-FS/D/C	300	100	0.25	-	-	-	-
A-1EAF-12	ห้องนำชาย	1	CF-FS/D/C	350	100	0.25	-	-	-	-
A-MEAF-01	Tutor 1	1	PP-AS/D/W	300	-	0.18	-	220/1/50	-	-
A-MEAF-02	Tutor 2	1	PP-AS/D/W	300	-	0.18	-	220/1/50	-	-
A-MEAF-03	Tutor 3	1	PP-AS/D/W	300	-	0.18	-	220/1/50	-	-
A-MEAF-04	Tutor 4	1	PP-AS/D/W	300	-	0.18	-	220/1/50	-	-
A-MEAF-05	Tutor 5	1	PP-AS/D/W	300	-	0.18	-	220/1/50	-	-
A-MEAF-06	ห้องนำผู้พิการ	1	PP-AS/D/W	50	50	0.18	-	220/1/50	-	-
A-MEAF-07	ห้องนำหญิง	1	PP-AS/D/W	300	100	0.25	-	-	-	-
A-MEAF-08	ห้องนำชาย	1	PP-AS/D/W	350	100	0.25	-	-	-	-
A-MCAF-01 to 10	Circulating Fan	10	Circulating Fan	ϕ 16"	-	0.05	-	220/1/50	-	-
A-2EAF-01	ห้องเก็บของ	1	PP-AS/D/W	350	-	0.25	-	220/1/50	-	-
A-2EAF-02	ห้องนำชาย	1	CF-FS/D/C	350	100	0.25	-	220/1/50	-	-
A-2EAF-03	ห้องนำหญิง	1	CF-FS/D/C	280	100	0.25	-	220/1/50	-	-

- FOR ALL VENTILATING FANS WITHOUT STARTERS, THE CONTRACTOR SHALL PROVIDE ELECTRICAL POWER SUPPLY TO THE LOCATIONS NEAR THE VENTILATING FANS COMPLETED WITH ELECTRICAL OUTLET OR CONNECTION BOX AND ON-OFF SWITCH.

TYPE OF VENTILATING FANS :

CF-BD / B / F / C / - CENTRIFUGAL FAN, BACKWARD CURVE, DOUBLE INLET, BELT DRIVE, FLOOR MOUNTING, CHEMICAL PROOF

1 2 3 4

1) TYPE OF FAN

AX-AP - AXIAL FAN, ADJUSTABLE PITCH

AX-FP - AXIAL FAN, FIXED PITCH

PP-AS - PROPELLER FAN, AUTOMATIC SHUTTER

PP-IN - PROPELLER FAN, INDUSTRIAL TYPE

RV-G - ROOF VENTILATOR, GENERAL TYPE

RV-I - ROOF VENTILATOR, INTAKE TYPE

RV-U - ROOF VENTILATOR, UPBLAST TYPE

CL - CEILING FAN

CN - CABINET FAN

CF-FS - CENTRIFUGAL FAN, FORWARD CURVE, SINGLE INLET

CF-FD - CENTRIFUGAL FAN, FORWARD CURVE, DOUBLE INLET

CF-BS - CENTRIFUGAL FAN, BACKWARD CURVE, SINGLE INLET

CF-BD - CENTRIFUGAL FAN, BACKWARD CURVE, DOUBLE INLET

IL - INLINE, CENTRIFUGAL FAN

CIR-F - CIRCULATING FAN

IL-B - INLINE, CENTRIFUGAL FAN, BACKWARD CURVE

2) DRIVE TYPE

B - BELT DRIVE

D - DIRECT DRIVE

3) MOUNTED TYPE

F - FLOOR MOUNTED

C - CEILING MOUNTED

W - WALL MOUNTED

R - ROOF MOUNTED

G - GLASS MOUNTED

4) SPECIAL FEATURE

H - HEAT RESISTANT

C - CHEMICAL PROOF

E - EXPLOSION PROOF

D - OVERHUNG

REV. :-

REV. DATE :-

PROJECT : อาคารกิจการนักศึกษา และนันทนาการ ตำบลในเมือง อำเภอเมือง จังหวัดนครราชสีมา

VENTILATING FAN SCHEDULE

DATE : 20-Aug-58

UNIT NO.	AREA SERVED	QTY SET(S)	FAN TYPE	UNIT DATA (EACH)						
				CAPACITY L/s	ST.PR. Pa	FAN MOTOR			ELECTRICAL PANELBOARD NO.	DDC TYPE
						APPROX. kW	STARTER TYPE	V / ϕ / Hz		
A-2EAF-04	ห้อง EE	1	PP-AS/D/W	100	-	0.05	-	220/1/50	-	-
A-2EAF-05	ห้องรับประทานอาหาร	1	PP-AS/D/W	150	-	0.05	-	220/1/50	-	-
A-2KEF-01	Shop	1	CF-BS/B/C(O)	450	300	0.37	DOL-1-51	220/1/50	A-2AP1	C-5
A-2KEF-02	Shop	1	CF-BS/B/C(O)	450	300	0.37	DOL-1-51	220/1/50	A-2AP2	C-5
A-2KEF-03	Shop	1	CF-BS/B/C(O)	450	300	0.37	DOL-1-51	220/1/50	A-2AP3	C-5
A-2KEF-04	Shop	1	CF-BS/B/C(O)	450	300	0.37	DOL-1-51	220/1/50	A-2AP4	C-5
A-2KEF-05	Shop	1	CF-BS/B/C(O)	450	300	0.37	DOL-1-51	220/1/50	A-2AP5	C-5
A-2KEF-06	Shop	1	CF-BS/B/C(O)	450	300	0.37	DOL-1-51	220/1/50	A-2AP6	C-5
A-2KEF-07	Shop	1	CF-BS/B/C(O)	450	300	0.37	DOL-1-51	220/1/50	A-2AP7	C-5
A-2KEF-08	Shop	1	CF-BS/B/C(O)	450	300	0.37	DOL-1-51	220/1/50	A-2AP8	C-5
A-2KEF-09	Shop	1	CF-BS/B/C(O)	450	300	0.37	DOL-1-51	220/1/50	A-2AP9	C-5
A-2KEF-10	Shop	1	CF-BS/B/C(O)	450	300	0.37	DOL-1-51	220/1/50	A-2AP10	C-5
A-2KEF-11	Shop	1	CF-BS/B/C(O)	450	300	0.37	DOL-1-51	220/1/50	A-2AP11	C-5
A-2KEF-12	Shop	1	CF-BS/B/C(O)	450	300	0.37	DOL-1-51	220/1/50	A-2AP12	C-5
A-2KEF-13	Shop	1	CF-BS/B/C(O)	450	300	0.37	DOL-1-51	220/1/50	A-2AP13	C-5
A-2KEF-14	Shop	1	CF-BS/B/C(O)	450	300	0.37	DOL-1-51	220/1/50	A-2AP14	C-5
A-2KEF-15	Shop	1	CF-BS/B/C(O)	450	300	0.37	DOL-1-51	220/1/50		C-5
A-2KEF-16	Shop	1	CF-BS/B/C(O)	450	300	0.37	DOL-1-51	220/1/50		C-5
A-2KEF-17	Shop	1	CF-BS/B/C(O)	450	300	0.37	DOL-1-51	220/1/50		C-5
A-2KEF-18	Shop	1	CF-BS/B/C(O)	450	300	0.37	DOL-1-51	220/1/50		C-5
A-2KEF-19	Shop	1	CF-BS/B/C(O)	450	300	0.37	DOL-1-51	220/1/50		C-5
A-2KEF-20	Shop	1	CF-BS/B/C(O)	450	300	0.37	DOL-1-51	220/1/50		C-5
A-2KEF-21	Shop	1	CF-BS/B/C(O)	450	300	0.37	DOL-1-51	220/1/50		C-5
A-2KEF-22	Shop	1	CF-BS/B/C(O)	450	300	0.37	DOL-1-51	220/1/50		C-5
A-2KEF-23	Shop	1	CF-BS/B/C(O)	450	300	0.37	DOL-1-51	220/1/50		C-5
A-2KEF-24	Shop	1	CF-BS/B/C(O)	450	300	0.37	DOL-1-51	220/1/50		C-5

- FOR ALL VENTILATING FANS WITHOUT STARTERS, THE CONTRACTOR SHALL PROVIDE ELECTRICAL POWER SUPPLY TO THE LOCATIONS NEAR THE VENTILATING FANS COMPLETED WITH ELECTRICAL OUTLET OR CONNECTION BOX AND ON-OFF SWITCH.

TYPE OF VENTILATING FANS :

CF-BD / B / F (IC) - CENTRIFUGAL FAN, BACKWARD CURVE, DOUBLE INLET, BELT DRIVE, FLOOR MOUNTING, CHEMICAL PROOF

1 2 3 4

1) TYPE OF FAN

AX-AP - AXIAL FAN, ADJUSTABLE PITCH

AX-FP - AXIAL FAN, FIXED PITCH

PP-AS - PROPELLER FAN, AUTOMATIC SHUTTER

PP-IN - PROPELLER FAN, INDUSTRIAL TYPE

RV-G - ROOF VENTILATOR, GENERAL TYPE

RV-I - ROOF VENTILATOR, INTAKE TYPE

RV-U - ROOF VENTILATOR, UPBLAST TYPE

CL - CEILING FAN

CN - CABINET FAN

CF-FS - CENTRIFUGAL FAN, FORWARD CURVE, SINGLE INLET

CF-FD - CENTRIFUGAL FAN, FORWARD CURVE, DOUBLE INLET

CF-BS - CENTRIFUGAL FAN, BACKWARD CURVE, SINGLE INLET

CF-BD - CENTRIFUGAL FAN, BACKWARD CURVE, DOUBLE INLET

IL - INLINE, CENTRIFUGAL FAN

CIR-F - CIRCULATING FAN

IL-B - INLINE, CENTRIFUGAL FAN, BACKWARD CURVE

2) DRIVE TYPE

B - BELT DRIVE

D - DIRECT DRIVE

3) MOUNTED TYPE

F - FLOOR MOUNTED

C - CEILING MOUNTED

W - WALL MOUNTED

R - ROOF MOUNTED

G - GLASS MOUNTED

4) SPECIAL FEATURE

H - HEAT RESISTANT

C - CHEMICAL PROOF

E - EXPLOSION PROOF

O - OVERHUNG

REV. :- REV. DATE :-

PROJECT : อาคารกิจการนักศึกษา และนันทนาการ ตำบลในเมือง อำเภอเมือง จังหวัดนครราชสีมา

VENTILATING FAN SCHEDULE

DATE : 20-Aug-58

UNIT NO.	AREA SERVED	QTY SET(S)	FAN TYPE	UNIT DATA (EACH)						
				CAPACITY L/s	ST.PR. Pa	FAN MOTOR			ELECTRICAL PANELBOARD NO.	DDC TYPE
						APPROX. KW	STARTER TYPE	V / ϕ / Hz		
A-2KEF-25	Shop	1	CF-BS/B/C(O)	450	300	0.37	DOL-1-51	220/1/50	A-2AP25	C-5
A-2CAF-01 to 26	Circulating Fan	26	Circulating Fan	ϕ 56 "	-	0.18	-	220/1/50	-	-
A-2CAF-27 to 28	Circulating Fan	2	Circulating Fan	ϕ 16 "	-	0.05	-	220/1/50	-	-
A-3EAF-01	ห้องน้ำหญิง	1	CF-FS/B/C	450	100	0.25	-	220/1/50	-	-
A-3EAF-02	ห้องน้ำชาย	1	CF-FS/B/C	350	100	0.25	-	220/1/50	-	-
A-3EAF-03	ห้องเก็บของ	1	PP-AS/D/W	350	-	0.25	-	220/1/50	-	-
A-3EAF-04	ห้องเก็บอุปกรณ์ 1	1	PP-AS/D/W	500	-	0.25	-	220/1/50	-	-
A-3EAF-05	ห้องเก็บอุปกรณ์ 1	1	PP-AS/D/W	300	-	0.25	-	220/1/50	-	-
A-3EAF-06	ห้องซ้อมดนตรี 2	1	PP-AS/D/W	120	-	0.18	-	220/1/50	-	-
A-3EAF-07	ห้องซ้อมดนตรี 1	1	PP-AS/D/W	120	-	0.18	-	220/1/50	-	-
A-3EAF-08	ห้องประชุม	1	PP-AS/D/W	50	-	0.05	-	220/1/50	-	-
A-3EAF-09	ห้องประชุมย่อย	1	PP-AS/D/W	120	-	0.18	-	220/1/50	-	-
A-3EAF-10	นมากรวดาน 1	1	PP-AS/D/W	200	-	0.18	-	220/1/50	-	-
A-3EAF-12,13	ห้องซ้อมการแสดง 1	2	PP-AS/D/W	200	-	0.18	-	220/1/50	-	-
A-3EAF-14,15	ห้องซ้อมการแสดง 2	2	PP-AS/D/W	200	-	0.18	-	220/1/50	-	-
A-3EAF-16 to 18	ห้องปิงปอง	3	PP-IN/D/W	1,000	-	0.25	-	220/1/50	-	-
A-3EAF-19	ห้องล้างจาน	1	CF-FS/B/C	450	300	0.37	DOL-1-51	220/1/50	-	C-5
A-3KEF-01	Kitchen Exhaust	1	CF-BS/B/C(O)	1,350	350	1.1	DOL-3-51	380/3/50	-	C-5
A-3KEF-02	Kitchen Exhaust	1	CF-BS/B/C(O)	1,800	350	1.5	DOL-3-51	380/3/50	-	C-5
A-3KEF-03	Kitchen Exhaust	1	CF-BS/B/C(O)	3,150	450	4.0	DOL-3-51	380/3/50	-	C-5
A-3KEF-04	Kitchen Exhaust	1	CF-BS/B/C(O)	2,250	450	3.0	DOL-3-51	380/3/50	-	C-5
A-3KEF-05	Kitchen Exhaust	1	CF-BS/B/C(O)	2,700	400	3.0	DOL-3-51	380/3/50	-	C-5
A-3CAF-01 to 05	Circulating Fan	5	Circulating Fan	ϕ 16 "	-	0.05	-	220/1/50	-	-

- FOR ALL VENTILATING FANS WITHOUT STARTERS, THE CONTRACTOR SHALL PROVIDE ELECTRICAL POWER SUPPLY TO THE LOCATIONS NEAR THE VENTILATING FANS COMPLETED WITH ELECTRICAL OUTLET OR CONNECTION BOX AND ON-OFF SWITCH.

- TYPE OF VENTILATING FANS :

CF-BD / B / F / C (O) - CENTIFUGAL FAN, BACKWARD CURVE, DOUBLE INLET, BELT DRIVE, FLOOR MOUNTING, CHEMICAL PROOF

1 2 3 4

1) TYPE OF FAN

AX-AP - AXIAL FAN, ADJUSTABLE PITCH

AX-FP - AXIAL FAN, FIXED PITCH

PP-AS - PROPELLER FAN, AUTOMATIC SHUTTER

PP-IN - PROPELLER FAN, INDUSTRIAL TYPE

RV-G - ROOF VENTILATOR, GENERAL TYPE

RV-I - ROOF VENTILATOR, INTAKE TYPE

RV-U - ROOF VENTILATOR, UPBLAST TYPE

CL - CEILING FAN

CN - CABINET FAN

CF-FS - CENTRIFUGAL FAN, FORWARD CURVE, SINGLE INLET

CF-FD - CENTRIFUGAL FAN, FORWARD CURVE, DOUBLE INLET

CF-BS - CENTRIFUGAL FAN, BACKWARD CURVE, SINGLE INLET

CF-BD - CENTRIFUGAL FAN, BACKWARD CURVE, DOUBLE INLET

IL - INLINE, CENTRIFUGAL FAN

CIR-F - CIRCULATING FAN

IL-B - INLINE, CENTRIFUGAL FAN, BACKWARD CURVE

2) DRIVE TYPE

B - BELT DRIVE

D - DIRECT DRIVE

3) MOUNTED TYPE

F - FLOOR MOUNTED

C - CEILING MOUNTED

W - WALL MOUNTED

R - ROOF MOUNTED

G - GLASS MOUNTED

4) SPECIAL FEATURE

H - HEAT RESISTANT

C - CHEMICAL PROOF

E - EXPLOSION PROOF

O - OVERHUNG

REV. : - REV. DATE : -

PROJECT : อาคารกิจการนักศึกษา และนันทนาการ ตำบลในเมือง อำเภอเมือง จังหวัดนครราชสีมา

VENTILATING FAN SCHEDULE

DATE : 20-Aug-58

UNIT NO.	AREA SERVED	QTY SET(S)	FAN TYPE	UNIT DATA (EACH)						
				CAPACITY L/s	ST.PR. Pa	FAN MOTOR			ELECTRICAL PANELBOARD NO.	DDC TYPE
						APPROX. kW	STARTER TYPE	V / ϕ / Hz		
B-GEAF-01 to 03	ห้องเก็บของ 2	3	PP-IN/D/W	500	-	0.25	-	220/1/50	-	-
B-GEAF-04	ห้องน้ำหญิง	1	CF-FS/D/C	390	100	0.25	-	220/1/50	-	-
B-GEAF-05	ห้องน้ำชาย	1	CF-FS/D/C	420	100	0.25	-	220/1/50	-	-
B-GEAF-06	ห้องน้ำผู้พิการ	1	CL/D/C	50	50	0.18	-	220/1/50	-	-
B-GEAF-07	ห้องควบคุม	1	PP-AS/D/W	50	-	0.05	-	220/1/50	-	-
B-GEAF-08	ห้องเครื่องปั้มน้ำ	1	PP-IN/D/W	700	50	0.25	DOL-1-51	220/1/50	B-GAP1	C-5
B-GEAF-09	ห้องเครื่องปั้มน้ำ	1	PP-IN/D/W	700	50	0.25	DOL-1-51	220/1/50	B-GAP1	C-5
B-GEAF-10	ห้องเครื่องปั้มน้ำ	1	PP-IN/D/W	700	50	0.25	DOL-1-51	220/1/50	B-GAP1	C-5
B-GEAF-11 to 13	ห้องเก็บของ	3	PP-IN/D/W	800	50	0.25	-	220/1/50	-	-
B-2EAF-01	สนามเบตมินตัน	1	PP-IN/D/W	1,500	50	0.37	DOL-1-51	220/1/50	B-GAP2	C-5
B-2EAF-02	สนามเบตมินตัน	1	PP-IN/D/W	1,500	50	0.37	DOL-1-51	220/1/50	B-GAP2	C-5
B-2EAF-03	สนามเบตมินตัน	1	PP-IN/D/W	1,500	50	0.37	DOL-1-51	220/1/50	B-GAP2	C-5
B-2EAF-04	สนามเบตมินตัน	1	PP-IN/D/W	1,500	50	0.37	DOL-1-51	220/1/50	B-GAP2	C-5
B-2EAF-05	สนามเบตมินตัน	1	PP-IN/D/W	1,500	50	0.37	DOL-1-51	220/1/50	B-GAP2	C-5
B-2EAF-06	สนามเบตมินตัน	1	PP-IN/D/W	1,500	50	0.37	DOL-1-51	220/1/50	B-GAP2	C-5
B-2EAF-07	ห้องน้ำหญิง	1	CF-FS/D/C	520	100	0.25	-	220/1/50	-	-
B-2EAF-08	ห้องน้ำชาย	1	CF-FS/D/C	560	100	0.25	-	220/1/50	-	-
B-2EAF-09	ห้องน้ำผู้พิการ	1	CL/D/C	50	50	0.18	-	220/1/50	-	-
B-2EAF-10	ห้องควบคุม	1	PP-AS/D/W	50	-	0.05	-	220/1/50	-	-
B-2EAF-11,12	ห้องเก็บของ	2	PP-IN/D/W	500	50	0.25	-	220/1/50	-	-
B-MEAF-01 to 04	ห้องเก็บของ	4	PP-IN/D/W	500	50	0.25	-	220/1/50	-	-

- FOR ALL VENTILATING FANS WITHOUT STARTERS, THE CONTRACTOR SHALL PROVIDE ELECTRICAL POWER SUPPLY TO THE LOCATIONS NEAR THE VENTILATING FANS COMPLETED WITH ELECTRICAL OUTLET OR CONNECTION BOX AND ON-OFF SWITCH.

- TYPE OF VENTILATING FANS :

CF-BD / B / F / (C) - CENTRIFUGAL FAN, BACKWARD CURVE, DOUBLE INLET, BELT DRIVE, FLOOR MOUNTING, CHEMICAL PROOF

1 2 3 4

1) TYPE OF FAN

AX-AP - AXIAL FAN, ADJUSTABLE PITCH

AX-FP - AXIAL FAN, FIXED PITCH

PP-AS - PROPELLER FAN, AUTOMATIC SHUTTER

PP-IN - PROPELLER FAN, INDUSTRIAL TYPE

RV-G - ROOF VENTILATOR, GENERAL TYPE

RV-I - ROOF VENTILATOR, INTAKE TYPE

RV-U - ROOF VENTILATOR, UPBLAST TYPE

CL - CEILING FAN

CN - CABINET FAN

CF-FS - CENTRIFUGAL FAN, FORWARD CURVE, SINGLE INLET

CF-FD - CENTRIFUGAL FAN, FORWARD CURVE, DOUBLE INLET

CF-BS - CENTRIFUGAL FAN, BACKWARD CURVE, SINGLE INLET

CF-BD - CENTRIFUGAL FAN, BACKWARD CURVE, DOUBLE INLET

IL - INLINE, CENTRIFUGAL FAN

CIR-F - CIRCULATING FAN

IL-B - INLINE, CENTRIFUGAL FAN, BACKWARD CURVE

2) DRIVE TYPE

B - BELT DRIVE

D - DIRECT DRIVE

3) MOUNTED TYPE

F - FLOOR MOUNTED

C - CEILING MOUNTED

W - WALL MOUNTED

R - ROOF MOUNTED

G - GLASS MOUNTED

4) SPECIAL FEATURE

H - HEAT RESISTANT

C - CHEMICAL PROOF

E - EXPLOSION PROOF

O - OVERHUNG

REV. :- REV. DATE :-

PROJECT : ภาคารกิจการนักศึกษา และนันทนาการ ตำบลในเมือง อำเภอเมือง จังหวัดนครราชสีมา
 AIR COOLED SPLIT TYPE AIR-CONDITIONING UNIT SCHEDULE

(...EQAA...)

Struct. SF - 1

DATE : 20-Aug-58

UNIT NUMBER	A-1FCU-01(A-1CDU-01	A-3FCU-01,02(A-3CDU-01,02	A-3FCU-03,04(A-3CDU-03,04	A-3FCU-05,06(A-3CDU-05,07	A-3FCU-11 To 14(A-3CDU-11 To 14
AREA SERVED	ห้องควบคุม	ห้องคอมพิวเตอร์ 2	ห้องคอมพิวเตอร์ 1	ห้องประชุม	ห้องคอมพิวเตอร์ 1
QUANTITY	1	2	2	2	4
TYPE OF INDOOR/OUTDOOR UNIT	WE/PH	CE/PH	CE/PH	CE/PH	CE/PH
DESIGN ROOM CONDITION	24 ±1/55±5	24 ±1/55±5	24 ±1/55±5	24 ±1/55±5	24 ±1/55±5
TOTAL CAPACITY	5.2	10.56	10.56	9.88	12.32
SENSIBLE CAPACITY	3.9	7.9	7.9	7.26	9.24
SUPPLY AIR	300	600	600	550	700
OUTDOOR AIR	-	-	-	-	-
COOLING ENT. AIR TEMP.	26.6/19.4	26.6/19.4	26.6/19.4	26.6/19.4	26.6/19.4
COIL LEAV. AIR TEMP	12.8/-	12.8/-	12.8/-	12.8/-	12.8/-
REFRIG. HOT GAS	∅ mm	-	-	-	-
PIPE SUCTION	∅ mm	22	22	22	22
LIQUID	∅ mm	12	12	12	12
DRAIN PIPE SIZE	∅ mm	20	25	25	25
OUTDOOR APPROX	kw	4	4	4	5.5
UNIT V / ∅ / Hz	220/1/50	380/3/50	380/3/50	220/1/50	380/3/50
EXTERNAL ST.PR	Pa	-	-	-	-
APPROX	kw	0.25	0.25	0.25	0.25
STARTER TYPE	SP-1	SP-4	SP-4	SP-1	SP-4
V / ∅ / Hz	220/1/50	380/3/50	380/3/50	380/3/50	380/3/50
AIR TYPE	NYLON SCREEN	NYLON SCREEN	NYLON SCREEN	NYLON SCREEN	NYLON SCREEN
FILTERS	MANOMETER	-	-	-	-
DIFF. PRESS. SWITCH	SET (S)	-	-	-	-
ELECTRICAL PANEL BOARD NO.	SET (S)	-	-	-	-

UNIT DATA (EACH)

NOTES :	1.	2.	3.	4.	5.	6.	7.	7.1	7.2	7.3	7.4	7.5	7.6	7.7	7.8	7.9	7.10	7.11	7.12	7.13
	MAX. SUPPLY AIR TEMPERATURE SHALL BE THE CONDITION OF SUPPLY AIR WHICH IS MEASURED AT AIR TERMINAL OR AIR OUTLET.	THE CONTRACTOR SHALL COMPENSATE THE HEAT GENERATED FROM FAN'S MOTOR TO ACHIEVE THAT DESIRED SUPPLY AIR TEMPERATURE.	MATCHING CAPACITY OF OUTDOOR UNIT AND INDOOR UNIT SHALL BE BASED ON THE AMBIENT TEMPERATURE OF 35°CDB	THICKNESS OF PIPE INSULATION SHALL NOT BE LESS THAN 19 mm. THICK FOR SUCTION AND HOT GAS REFRIGERANT PIPE AND 13 mm. THICK FOR DRAIN PIPE.	EXTERNAL STATIC PRESSURE OF BLOWER SHOWN IN SCHEDULE SHALL BE THE SUM OF ALL SYSTEM COMPONENT PRESSURE LOSSES EXCEPT COOLING COIL AND CASING OF AHU OR FCU.	TYPE OF INDOOR UNITS.	TYPE OF AIR FILTERS	TYPE OF OUTDOOR UNITS.	PH = PROPELLER FAN, HORIZONTAL DISCHARGE	PV = PROPELLER FAN, VERTICAL DISCHARGE	CH = CENTRIFUGAL FAN, HORIZONTAL DISCHARGE	TYPE "MF-1"	TYPE "MF-2"	TYPE "MF-3"	TYPE "MF-4"	TYPE "FF-1"	TYPE "FF-2"	TYPE "FF-3"	TYPE "X-1"	TYPE "X-2"
						FC = FLOOR MOUNTED, CONCEALED TYPE	VV = VERTICAL MOUNTED, VERTICAL DISCHARGE	VV = VERTICAL MOUNTED, VERTICAL DISCHARGE	HV = HORIZONTAL MOUNTED, HORIZONTAL DISCHARGE	HV = HORIZONTAL MOUNTED, HORIZONTAL DISCHARGE	CC = CEILING MOUNTED, CONCEALED TYPE	7.5 EXTENDED SURFACE POCKET TYPE MEDIUM FILTER, GLASS FIBER, 550mm., 80% EFF. ASHRAE 52-99	7.6 EXTENDED SURFACE POCKET TYPE MEDIUM FILTER, GLASS FIBER, 550mm., 80% EFF. ASHRAE 52-99	7.7 EXTENDED SURFACE PLEATED TYPE MEDIUM FILTER, GLASS FIBER WITH SEPARATOR, 300mm., 60% EFF. ASHRAE 52-99	7.8 EXTENDED SURFACE PLEATED TYPE MEDIUM FILTER, GLASS FIBER WITH SEPARATOR, 300mm., 80% EFF. ASHRAE 52-99	7.9 HEPA FILTER, FIRE RETARDANT GLASS FIBER WITH ALUMINIUM SEPARATOR, 145mm., 290mm., 99.97% DOP EFF.	7.10 HEPA FILTER, FIRE RETARDANT GLASS FIBER WITH ALUMINIUM SEPARATOR, 145mm., 290mm., 99.96% DOP EFF.	7.11 ULPA FILTER, FIRE RETARDANT GLASS FIBER WITH ALUMINIUM SEPARATOR, 145mm., 290mm., 99.999% DOP EFF.	7.12 ELECTRONIC AIR CLEANER (INDUSTRIAL GRADE), 90% EFF. ASHRAE 52-99	7.13 COMBINATION FILTER (ELECTRONIC FILTER + MECHANICAL FILTER)

REV. DATE :-

PANEL BOARD SCHEDULE

โครงการ

อาคารกิจการนักศึกษา และนันทนาการ ตำบลในเมือง อำเภอเมือง
จังหวัดนครราชสีมา

ระบบปรับอากาศและระบายอากาศ

PANEL BOARD SCHEDULE

อาคารกิจการนักศึกษา และนันทนาการ ตำบลในเมือง อำเภอเมือง จังหวัดนครราชสีมา
ระบบปรับอากาศและระบายอากาศ

CONTENTS

Panel board no.	Sheet no.
A-1AP1	1
A-1AP2	2
A-2AP1	3
A-2AP2	4
A-2AP3	5
A-2AP4	6
A-2AP5	7
A-2AP6	8
A-2AP7	9
A-2AP8	10
A-2AP9	11
A-2AP10	12
A-2AP11	13
A-2AP12	14
A-2AP13	15
A-2AP14	16
A-2AP15	17
A-2AP16	18
A-2AP17	19
A-2AP18	20
A-2AP19	21
A-2AP20	22
A-2AP21	23
A-2AP22	24
A-2AP23	25
A-2AP24	26
A-2AP25	27
A-2AP26	28

Panel board no.

Sheet no.

A-2AP27

29

A-2AP28

30

A-2AP29

31

A-2AP30

32

A-2AP31

33

B-GAP1

34

B-GAP2

35



415/240 VAC PANEL BOARD FOR AIR CONDITIONING SYSTEM

DATE : 20-Aug-15

FDR NO.	DESCRIPTION		POWER CONSUMPTION kW.	CB. (AT)	STARTER TYPE	CONDUCTORS		RACEWAY		FIRE ALARM TERMINAL	BAS TERMINAL				REMARK		
	EQUIPMENT NO.	EQUIPMENT NO.				FROM CB. TO STARTER	FROM STARTER TO MOTOR	FROM STARTER TO MOTOR	TO MOTOR		STATUS	CONTROL	ALARM	MEASURE		Phase R	
														AUX. CONTACT			FLOW SWITCH
1	A-1EAF-03		0.25	1P, 15A	DOL-1-S1	2-4/2.5G	2-2.5/2.5G	Ø15 mm. IMC									
2	A-1EAF-04		0.25	1P, 15A	DOL-1-S1	2-4/2.5G	2-2.5/2.5G	Ø15 mm. IMC									
3	A-1EAF-05		0.25	1P, 15A	DOL-1-S1	2-4/2.5G	2-2.5/2.5G	Ø15 mm. IMC									
-																	
-																	
-																	
-																	
-																	
-																	
-																	
-																	
-																	
-																	
-																	
-																	
-																	
-																	
-																	
-																	
-																	
-																	

CONNECTED TO : MAIN CB 3P, 15A
 ACCESSORIES : 3 x 5A FUSE
 3 x PILOT LAMP
 SELECTOR SWITCH

Cu. BUSBARS 100 A 3Ø 4W 50 Hz. 100 % NEUTRAL AND 100 % GROUND BUSBARS.
 A/5A CT
 DIGITAL METER
 - MEASURE : VOLT, AMP, KW, KWH, KVAR, KVARh, kVA, PF, Hz HARMONIC



415/240 VAC PANEL BOARD FOR AIR CONDITIONING SYSTEM

DATE : 20-Aug-15

PROJECT : อาคารฝึกการศึกษาศึกษา และนันทนาการ ตำบลในเมือง อำเภอเมือง จังหวัดนครราชสีมา TYPE : B MOUNTING : WALL MOUNTED ALL CIRCUIT BREAKER IC >= 14 KA		PANEL BOARD NO. : A-1AP2 LOCATION : ห้อง MDB TERMINAL BOX NO. :											
FDR. NO.	DESCRIPTION		CB. (AT)	STARTER TYPE	CONDUCTORS		RACEWAY FROM STARTER TO MOTOR	FIRE ALARM TERMINAL	BAS TERMINAL			REMARK	
	EQUIPMENT NO.	POWER CONSUMPTION kW.			FROM CB. TO STARTER	FROM STARTER TO MOTOR			AUX. CONTACT	FLOW SWITCH	CONTROL ON/OFF		ALARM
1	A-1EAF-07	0.18	IP. 15A	DOL-1-51	2-4/2.5G	2-2.5/2.5G	Ø15 mm. DMC						Phase R
2	A-1EAF-08	0.18	IP. 15A	DOL-1-51	2-4/2.5G	2-2.5/2.5G	Ø15 mm. DMC						Phase S
-													
-													
-													
-													
-													
-													
-													
-													
-													
-													
-													
-													

CONNECTED TO ACCESSORIES :

- MAIN CB 3P, 15A
- 3 x 5A FUSE
- 3 x PILOT LAMP
- SELECTOR SWITCH
- Cu. BUSBARS
- A 3Ø 4W 50 Hz.
- DIGITAL METER
- NEUTRAL AND % GROUND BUSBARS.
- A/5A CT

- MEASURE : VOLT., AMP., kW, kWh, kVAr, kVArh, kVA, PF, Hz, HARMONIC



415/240 VAC PANEL BOARD FOR AIR CONDITIONING SYSTEM

DATE : 20-Aug-15

PROJECT : อาคารกิจการนักศึกษา และศูนย์บริการ ดำเนินโครงการ อาคารฝึกอบรม วิทยาลัยนครราชสีมา TYPE : A MOUNTING : WALL MOUNTED ALL CIRCUIT BREAKER IC >= 14 KA																	
PANEL BOARD NO. : A-2AP1 LOCATION : Shop TERMINAL BOX NO. :																	
FDR. NO.	EQUIPMENT NO.	DESCRIPTION		POWER CONSUMPTION KW.	CB. (AT)	STARTER TYPE	CONDUCTORS		RACEWAY FROM STARTER TO MOTOR	FIRE ALARM TERMINAL	BAS TERMINAL				REMARK		
		FROM STARTER TO STARTER	FROM STARTER TO MOTOR				STATUS	CONTROL ON/OFF			ALARM	MEASURE					
1	A-2KEF-01			0.37	1P, 15A	DOL-1-51	2-4/2.5G	2-2.5/2.5G	Ø15 mm. IMC								
-	-																
-	-																
-	-																
-	-																
-	-																
-	-																
-	-																
-	-																
-	-																
-	-																
-	-																
-	-																
-	-																
-	-																
-	-																

CONNECTED TO : MAIN CB

ACCESSORIES : 1 x 5A FUSE

1 x PILOT LAMP

SELECTOR SWITCH

Cu. BUSBARS A 1Ø 2W 50 Hz % NEUTRAL AND % GROUND BUSBARS.

A/5A CT

DIGITAL METER

- MEASURE : VOLT., AMP., KV, KVh, KVAr, KVArh, KVA, PF, Hz, HARMONIC

REV. : - REV. DATE : -



415/240 VAC PANEL BOARD FOR AIR CONDITIONING SYSTEM

DATE : 20-Aug-15

PROJECT : อาคารกิจการนักศึกษา และนันทนาการ ตำบลในเือง อำเภอเมือง จังหวัดนครราชสีมา
 TYPE : A MOUNTING : WALL MOUNTED

PANEL BOARD NO. : A-2AP2
 LOCATION : Shop
 TERMINAL BOX NO. :

ALL CIRCUIT BREAKER IC >= 14 KA

FDR. NO.	DESCRIPTION		POWER CONSUMPTION KW.	CB. (AT)	STARTER TYPE	CONDUCTORS		RACEWAY FROM STARTER TO MOTOR	FIRE ALARM TERMINAL	BAS TERMINAL				REMARK
	EQUIPMENT NO.					FROM CB. TO STARTER	FROM STARTER TO MOTOR			STATUS	CONTROL ON/OFF	ALARM	MEASURE	
1	A-2KEF-02		0.37	1P. 15A	DOL-I-51	2-4/2.5G	2-2.5/2.5G	Ø15 mm. IMC		AUX. CONTACT	FLOW SWITCH	4-20 mA.DC	0-10 VDC	
-														
-														
-														
-														
-														
-														
-														
-														
-														
-														
-														
-														
-														
-														
-														

See BAS Point List Schedule

CONNECTED TO : MAIN CB Cu. BUSBARS A 1Ø 2W 50 Hz % NEUTRAL AND % GROUND BUSBARS.
 ACCESSORIES : 1 x 5A FUSE A/5A CT DIGITAL METER
 1 x PILOT LAMP - MEASURE : VOLT., AMP., KW, KWH, KVAR, KVARH, KVA, PF, Hz, HARMONIC
 SELECTOR SWITCH

REV. : - REV. DATE : -



415/240 VAC PANEL BOARD FOR AIR CONDITIONING SYSTEM

DATE : 20-Aug-15

PROJECT : อาคารสำนักงานอาคาร และนิคมอุตสาหกรรม และนิคมอุตสาหกรรม จังหวัดนครราชสีมา

TYPE : A

MOUNTING : WALL MOUNTED

PANEL BOARD NO. : A-2AP3

LOCATION : Shop

TERMINAL BOX NO. :

ALL CIRCUIT BREAKER IC >= 14 KA

FDR. NO.	DESCRIPTION		CB. (AT)	STARTER TYPE	CONDUCTORS		RACEWAY FROM STARTER TO MOTOR	FIRE ALARM TERMINAL	BAS TERMINAL				REMARK	
	EQUIPMENT NO.	POWER CONSUMPTION kW.			FROM CB. TO STARTER	FROM STARTER TO MOTOR			STATUS	CONTROL ON/OFF	ALARM	MEASURE		
1	A-2KEF-03	0.37	IP, 15A	DOL-I-5I	2-4/2.5G	2-2.5/2.5G	Ø15 mm. IMC							

CONNECTED TO : MAIN CB _____

ACCESSORIES : 1 x 5A FUSE

1 x PILOT LAMP

SELECTOR SWITCH

Cu. BUSBARS _____ A 1Ø 2W 50 Hz _____ % NEUTRAL AND _____ % GROUND BUSBARS.

_____ A/5A CT

DIGITAL METER

- MEASURE : VOLT., AMP., kW, kWh, kVAR, kVArh, kVA, PF, Hz, HARMONIC

REV. : - REV. DATE : -



415/240 VAC PANEL BOARD FOR AIR CONDITIONING SYSTEM

DATE : 20-Aug-15

PROJECT : อาคารกิจการนักศึกษา และบัณฑิตวิทยาลัย อาคารใหม่ จังหวัดนครราชสีมา
 TYPE : A MOUNTING : WALL MOUNTED

PANEL BOARD NO. : A-2AP5
 LOCATION : Shop
 TERMINAL BOX NO. :

ALL CIRCUIT BREAKER IC >= 14 KA

FDR NO.	DESCRIPTION		POWER CONSUMPTION KW.	CB. (AT)	STARTER TYPE	CONDUCTORS		RACEWAY FROM STARTER TO MOTOR	FIRE ALARM TERMINAL	BAS TERMINAL				REMARK
	EQUIPMENT NO.	CONSUMPTION KW.				FROM CB. TO STARTER	FROM STARTER TO MOTOR			STATUS	CONTROL ON/OFF	ALARM	MEASURE	
										AUX. CONTACT	FLOW SWITCH	4-20 mA.DC	0-10 VDC	
1	A-2KEF-05	0.37	1P, 15A	DOL-1-5J	2-4/2.5G	2-4/2.5G	Ø15 mm. IMC							
-														
-														
-														
-														
-														
-														
-														
-														
-														
-														
-														
-														
-														
-														
-														

CONNECTED TO : MAIN CB
 ACCESSORIES : 1 x 5A FUSE
 1 x PILOT LAMP
 SELECTOR SWITCH

Cu. BUSBARS A 1Ø 2W 50 Hz. NEUTRAL AND % GROUND BUSBARS.
 A/5A CT
 DIGITAL METER
 - MEASURE : VOLT., AMP., KW, KWH, KYAR, KYARM, KVA, PF, Hz, HARMONIC

REV. : - REV. DATE : -



415/240 VAC PANEL BOARD FOR AIR CONDITIONING SYSTEM

DATE : 20-Aug-15

PROJECT : อาคารฝึกการนำสินค้า และนำขนทางการท่าเรือ อำเภอเมือง จังหวัดนครราชสีมา
 TYPE : A MOUNTING : WALL MOUNTED

PANEL BOARD NO. : A-2AP6
 LOCATION : Shop
 TERMINAL BOX NO. :

ALL CIRCUIT BREAKER IC >= 14 KA

FDR. NO.	DESCRIPTION		CB. (AT)	STARTER TYPE	CONDUCTORS		RACEWAY		FIRE ALARM TERMINAL	BAS TERMINAL				REMARK	
	EQUIPMENT NO.	POWER CONSUMPTION KW.			FROM CB. TO STARTER	FROM CB. TO MOTOR	FROM STARTER TO MOTOR	TO MOTOR		STATUS	CONTROL	ALARM	MEASURE		
										AUX. CONTACT	FLOW SWITCH	ON/OFF		4-20 mA.DC	0-10 VDC
1	A-2KEF-06	0.37	IP, 15A	DOL-1-51	2-4/2.5G	2-2.5/2.5G	Ø15 mm. IMC								
-															
-															
-															
-															
-															
-															
-															
-															
-															
-															
-															
-															
-															
-															
-															
-															

CONNECTED TO : MAIN CB 1 x 5A FUSE
 ACCESSORIES : 1 x PILOT LAMP SELECTOR SWITCH
 CL. BUSBARS A 1Ø 2W 50 Hz % NEUTRAL AND % GROUND BUSBARS.
 A/5A CT DIGITAL METER
 - MEASURE : VOLT, AMP, KW, KWH, KVAR, KVARH, KVA, PF, Hz, HARMONIC



415/240 VAC PANEL BOARD FOR AIR CONDITIONING SYSTEM

DATE : 20-Aug-15

PROJECT : อาคารที่การนักศึกษา และนันทนาการ ตำบลในเมือง อำเภอเมือง จังหวัดนครราชสีมา
 TYPE : A MOUNTING : WALL MOUNTED
 ALL CIRCUIT BREAKER IC => 14 KA

PANEL BOARD NO. : A-2AP7
 LOCATION : Shop
 TERMINAL BOX NO. :

FDR NO.	EQUIPMENT NO.	DESCRIPTION		POWER CONSUMPTION kW.	CB (AT)	STARTER TYPE	CONDUCTORS		RACEWAY FROM STARTER TO MOTOR	FIRE ALARM TERMINAL	BAS TERMINAL				REMARK			
		FROM CB. TO STARTER	FROM STARTER TO MOTOR				AUX. CONTACT	STATUS			CONTROL ON/OFF	ALARM	MEASURE					
1	A-2KEF-07			0.37	1P, 15A	DOL-1-51	2-4/2.5G	2-2.5/2.5G	Ø15 mm. IMC									

See BAS Point List Schedule

CONNECTED TO ACCESSORIES : MAIN CB 1 x 5A FUSE 1 x PILOT LAMP SELECTOR SWITCH

C.L. BUSBARS A 1Ø 2W 50 Hz. % NEUTRAL AND % GROUND BUSBARS. A/5A CT DIGITAL METER

- MEASURE : VOLT, AMP, KW, KVAR, KVA, PF, Hz, HARMONIC

REV. : - REV. DATE : -



415/240 VAC PANEL BOARD FOR AIR CONDITIONING SYSTEM

(15014-LSACPBI) Sheet No. 10

DATE : 20-Aug-15

PROJECT : อาคารศึกษาศึกษา และนิทรรศการ ตำบลเนินเรือ อำเภอเมือง จังหวัดนครราชสีมา
 TYPE : A MOUNTING : WALL MOUNTED

PANEL BOARD NO. : A-2AP8
 LOCATION : Shop
 TERMINAL BOX NO. :

ALL CIRCUIT BREAKER IC >= 14 KA

FDR NO.	DESCRIPTION		POWER CONSUMPTION KW.	CB. (AT)	STARTER TYPE	CONDUCTORS		RACEWAY		FIRE ALARM TERMINAL	BAS TERMINAL				REMARK		
	EQUIPMENT NO.	FROM CB. TO STARTER				FROM STARTER TO MOTOR	FROM STARTER TO MOTOR	TO MOTOR	AUX. CONTACT		FLOW SWITCH	CONTROL ON/OFF	ALARM	MEASURE			
1	A-2KEE-08		0.37	1P, 15A	DOL-1.5I	2-4/2.5G	2-2.5/2.5G	Ø15 mm. IMC									

CONNECTED TO : MAIN CB 1 x 5A FUSE 1 x PILOT LAMP SELECTOR SWITCH

ACCESSORIES : Cu. BUSBARS A 1Ø 2W 50 Hz. NEUTRAL AND GROUND BUSBARS. A/5A CT DIGITAL METER

- MEASURE : VOLT, AMP, KW, KWH, KVAR, KVARh, KVA, PF, Hz, HARMONIC

REV. :- REV. DATE :-



415/240 VAC PANEL BOARD FOR AIR CONDITIONING SYSTEM

DATE: 20-Aug-15

PROJECT : อาคารศึกษานักศึกษา และนันทนาการ ดำเนินโครงการ อาคารห้อง จักรวัดนครราชสีมา
 TYPE : A MOUNTING : WALL MOUNTED
 ALL CIRCUIT BREAKER IC >= 14 KA
 PANEL BOARD NO. : A-2AP9
 LOCATION : Shop
 TERMINAL BOX NO. :

FDR. NO.	EQUIPMENT NO.	DESCRIPTION		POWER CONSUMPTION kW.	CB. (AT)	STARTER TYPE	CONDUCTORS		RACEWAY		FIRE ALARM TERMINAL	BAS TERMINAL				REMARK		
		FROM CB. TO STARTER	FROM STARTER TO MOTOR				FROM STARTER TO MOTOR	TO MOTOR	STATUS	AUX. CONTACT		CONTROL ON/OFF	ALARM	MEASURE				
1	A-2KEF-09			0.37	1P, 15A	DOL-1-51	2-4/2.5G	2-2.5/2.5G	Ø15 mm. IMC									
-																		
-																		
-																		
-																		
-																		
-																		
-																		
-																		
-																		
-																		

CONNECTED TO : MAIN CB

ACCESSORIES : 1 x 5A FUSE
 1 x PILOT LAMP
 SELECTOR SWITCH

Cu. BUSBARS A 1Ø 2W 50 Hz. _____ % NEUTRAL AND _____ % GROUND BUSBARS.
 _____ A/5A CT
 DIGITAL METER
 - MEASURE : VOLT, AMP, KW, KVAR, KVARh, KVA, PF, Hz, HARMONIC

REV. : - REV. DATE : -



415/240 VAC PANEL BOARD FOR AIR CONDITIONING SYSTEM

DATE : 20-Aug-15

PROJECT : อาคารกิจการนักศึกษา และนันทนาการ ตำบลในเมือง อำเภอเมือง จังหวัดนครราชสีมา TYPE : A MOUNTING : WALL MOUNTED ALL CIRCUIT BREAKER IC >= 14 KA																
PANEL BOARD NO. : A-2AP10 LOCATION : Shop TERMINAL BOX NO. :																
EQR. NO.	EQUIPMENT NO.	DESCRIPTION		POWER CONSUMPTION KW.	CB. (AT)	STARTER TYPE	CONDUCTORS		RACEWAY FROM STARTER TO MOTOR	FIRE ALARM TERMINAL	BAS TERMINAL				REMARK	
		FROM CB. TO STARTER	FROM STARTER TO MOTOR				STATUS	CONTROL ON/OFF			ALARM	MEASURE				
1	A-2KEF-10			0.37	1P. 15A	DOL-I-51	2-4/2.5G	2-2.5/2.5G	Ø15 mm. IMC					4-20 mA.DC	0-10 VDC	
-																
-																
-																
-																
-																
-																
-																
-																
-																
-																
-																
-																
-																
-																
-																

CONNECTED TO : MAIN CB 1 x 5A FUSE

ACCESSORIES : 1 x PILOT LAMP SELECTOR SWITCH

Cu. BUSBARS A 1Ø 2W 50 Hz % NEUTRAL AND % GROUND BUSBARS.

A/5A CT DIGITAL METER

- MEASURE : VOLT, AMP, KW, KWH, KVAR, KVARH, KVA, PF, Hz, HARMONIC

REV. : - REV. DATE : -



415/240 VAC PANEL BOARD FOR AIR CONDITIONING SYSTEM

DATE : 20-Aug-15

PROJECT : อาคารศึกษาคณิตศาสตร์ และนันทนาการ ตำบลในเมือง อำเภอเมือง จังหวัดนครราชสีมา TYPE : A MOUNTING : WALL MOUNTED ALL CIRCUIT BREAKER IC >= 14 KA																	
PANEL BOARD NO. : A-2AP11 LOCATION : Shop TERMINAL BOX NO. :																	
FDR NO.	EQUIPMENT NO.	DESCRIPTION		POWER CONSUMPTION kW.	CB. (AT)	STARTER TYPE	CONDUCTORS		RACEWAY		FIRE ALARM TERMINAL	BAS TERMINAL				REMARK	
		FROM CB. TO STARTER	FROM CB. TO MOTOR				FROM STARTER TO MOTOR	FROM STARTER TO MOTOR	STATUS	CONTROL ON/OFF		ALARM	MEASURE				
1	A-2KEF-11			0.37	1P. 15A	DOL-1-51	2-4/2.5G	2-2.5/2.5G	Ø15 mm. IMC						4-20 mA, DC	0-10 VDC	
-																	
-																	
-																	
-																	
-																	
-																	
-																	
-																	
-																	
-																	
-																	
-																	
-																	
-																	
-																	
-																	
-																	
-																	
-																	
-																	

CONNECTED TO ACCESSORIES : MAIN CB ; 1 x 5A FUSE ; 1 x PILOT LAMP ; SELECTOR SWITCH

CUT BUSBARS ; A 1Ø 2W 50 Hz ; NEUTRAL AND % GROUND BUSBARS. ; A/5A CT ; DIGITAL METER

- MEASURE : VOLT, AMP, KW, KWH, KVAR, KVARh, KVA, PF, Hz, HARMONIC



415/240 VAC PANEL BOARD FOR AIR CONDITIONING SYSTEM

DATE : 20-Aug-15

PROJECT : อาคารศึกษานักศึกษา และนันทนาการ ตำบลในเมือง อำเภอเมือง จังหวัดนครราชสีมา TYPE : A MOUNTING : WALL MOUNTED ALL CIRCUIT BREAKER IC >= 14 KA																
PANEL BOARD NO. : A-2AP12 LOCATION : Shop TERMINAL BOX NO. :																
FDR. NO.	EQUIPMENT NO.	DESCRIPTION		POWER CONSUMPTION KW.	CB. (AT)	STARTER TYPE	CONDUCTORS		RACEWAY FROM STARTER TO MOTOR	FIRE ALARM TERMINAL	BAS TERMINAL				REMARK	
		FROM CB. TO STARTER	FROM STARTER TO MOTOR				AUX. CONTACT	FLOW SWITCH			CONTROL ON/OFF	ALARM	MEASURE			
1	A-2KEF-12			0.37	1P, 15A	DOL-1-51	2-4/2.5G	2-2.5/2.5G	Ø15 mm. IMC					4-20 mA.DC	0-10 VDC	
-																
-																
-																
-																
-																
-																
-																
-																
-																
-																
-																
-																
-																
-																

CONNECTED TO ACCESSORIES :

- MAIN CB
- 1 x 5A FUSE
- 1 x PILOT LAMP
- SELECTOR SWITCH
- Cu. BUSBARS
- A 1Ø 2W 50 Hz.
- A/5A CT
- DIGITAL METER
- % NEUTRAL AND
- % GROUND BUSBARS.

- MEASURE : VOLT, AMP, KW, KWH, KVAR, KVARh, KVA, PF, Hz, HARMONIC



415/240 VAC PANEL BOARD FOR AIR CONDITIONING SYSTEM

DATE : 20-Aug-15

PROJECT : อาคารศึกษาศึกษา และนันทนาการ ตำบลเมือง อำเภอเมือง จังหวัดนครราชสีมา TYPE : A MOUNTING : WALL MOUNTED ALL CIRCUIT BREAKER IC >= 14 KA														
PANEL BOARD NO. : A-2AP13 LOCATION : Shop TERMINAL BOX NO. :														
FDR. NO.	DESCRIPTION		POWER CONSUMPTION KW.	CB. (AT)	STARTER TYPE	CONDUCTORS		RACEWAY FROM STARTER TO MOTOR	FIRE ALARM TERMINAL	BAS TERMINAL			REMARK	
	EQUIPMENT NO.					FROM CB. TO STARTER	FROM STARTER TO MOTOR			AUX. CONTACT	FLOW SWITCH	CONTROL ON/OFF		ALARM
1	A-2KEF.13		0.37	1P. 15A	DOL-1-51	2-4/2.5G	2-2.5/2.5G	Ø15 mm. IMC						

Cu. BUSBARS A 1Ø 2W 50 Hz NEUTRAL AND _____ % GROUND BUSBARS.
 _____ A/5A CT
 DIGITAL METER
 - MEASURE : VOLT, AMP, KW, KWH, KVAR, KVARh, kVA, PF, Hz, HARMONIC

 MAIN CB _____
 1 x 5A FUSE
 1 x PILOT LAMP
 SELECTOR SWITCH

CONNECTED TO :
 ACCESSORIES :
 REV. : - REV. DATE : -



415/240 VAC PANEL BOARD FOR AIR CONDITIONING SYSTEM

DATE : 20-Aug-15

PROJECT : อาคารจัดการนักศึกษา และบัณฑิตวิทยาลัย อาคารใหม่ จังหวัดนครราชสีมา
 TYPE : A MOUNTING : WALL MOUNTED

PANEL BOARD NO. : A-2AP14
 LOCATION : Shop
 TERMINAL BOX NO. :

ALL CIRCUIT BREAKER IC >= 14 KA

FDR. NO.	EQUIPMENT NO.	DESCRIPTION	POWER CONSUMPTION KW.	CB. (AT)	STARTER TYPE	CONDUCTORS		RACEWAY FROM STARTER TO MOTOR	FIRE ALARM TERMINAL	BAS TERMINAL				REMARK
						FROM CB. TO STARTER	FROM STARTER TO MOTOR			AUX. CONTACT	FLOW SWITCH	CONTROL ON/OFF	ALARM	
1	A-2KEP-14		0.37	1P, 15A	DOL-1-51	2-4/2.5G	2-2.5/2.5G	Ø15 mm. IMC						

CONNECTED TO : MAIN CB
 ACCESSORIES : 1 x 5A FUSE
 1 x PILOT LAMP
 SELECTOR SWITCH

Cu. BUSBARS A 1Ø 2W 50 Hz _____ % NEUTRAL AND _____ % GROUND BUSBARS.
 A/5A CT
 DIGITAL METER
 -MEASURE : VOLT, AMP, KW, KVh, KVAR, KVARh, KVA, PF, Hz, HARMONIC



415/240 VAC PANEL BOARD FOR AIR CONDITIONING SYSTEM

DATE : 20-Aug-15

PROJECT : อาคารกิจการนักศึกษา และบัณฑิตวิทยาลัย อาคารเมือง จังหวัดนครราชสีมา		PANEL BOARD NO. : A-2AP15		LOCATION : Shop		TERMINAL BOX NO. :		REMARK					
TYPE : A		MOUNTING : WALL MOUNTED											
ALL CIRCUIT BREAKER IC >= 14 KA													
FDR. NO.	EQUIPMENT NO.	DESCRIPTION		CONDUCTORS		RACEWAY FROM STARTER TO MOTOR	FIRE ALARM TERMINAL	BAS TERMINAL					
		POWER CONSUMPTION kW.	CB. (AT)	STARTER TYPE	FROM CB. TO STARTER				FROM STARTER TO MOTOR	AUX. CONTACT	FLOW SWITCH	CONTROL ON/OFF	ALARM
1	A-2KEF-15	0.37	1P, 15A	DOL-1-51	2-4/2.5G	2-2.5/2.5G	Ø15 mm. IMC				4-20 mA.DC	0-10 VDC	
-	-												
-	-												
-	-												
-	-												
-	-												
-	-												
-	-												
-	-												
-	-												
-	-												
-	-												
-	-												

See BAS Point List Schedule

CONNECTED TO : MAIN CB Cu. BUSBARS A 1Ø 2W 50 Hz % NEUTRAL AND _____ % GROUND BUSBARS.

ACCESSORIES : 1 x 5A FUSE A/5A CT

1 x PILOT LAMP DIGITAL METER

SELECTOR SWITCH - MEASURE : VOLT, AMP, KW, KWH, KVAR, KVARh, kVA, PF, Hz, HARMONIC



415/240 VAC PANEL BOARD FOR AIR CONDITIONING SYSTEM

DATE : 20-Aug-15

PROJECT : อาคารวิทยาลัยการศึกษาระดับมัธยมศึกษา และบัณฑิตวิทยาลัย อำเภอเมือง จังหวัดนครราชสีมา
 TYPE : A MOUNTING : WALL MOUNTED

PANEL BOARD NO. : A-2API6
 LOCATION : Shop
 TERMINAL BOX NO. :

ALL CIRCUIT BREAKER IC >= 14 KA

FDR. NO.	DESCRIPTION		POWER CONSUMPTION KW.	CB. (AT)	STARTER TYPE	CONDUCTORS		RACEWAY FROM STARTER TO MOTOR	FIRE ALARM TERMINAL	BAS TERMINAL			REMARK
	EQUIPMENT NO.	FROM CB. TO STARTER				FROM STARTER TO MOTOR	AUX. CONTACT			FLOW SWITCH	CONTROL ON/OFF	ALARM	
1	A-2KEF-16		0.37	1P, 15A	DOL-I-51	2-4/2.5G	2-2.5/2.5G	Ø15 mm. BMC				4-20 mA.DC 0-10 VDC	
-													
-													
-													
-													
-													
-													
-													
-													
-													
-													
-													
-													
-													
-													
-													
-													
-													

See BAS Point List Schedule

CONNECTED TO : MAIN CB Ckt. BUSBARS A 1Ø 2W 50 Hz. % NEUTRAL AND % GROUND BUSBARS.

ACCESSORIES : 1 x 5A FUSE A/5A CT DIGITAL METER

1 x PILOT LAMP SELECTOR SWITCH

- MEASURE : VOLT., AMP, KW, KWH, KVAR, KVA, PF, Hz, HARMONIC

REV. : - REV. DATE : -



415/240 VAC PANEL BOARD FOR AIR CONDITIONING SYSTEM

DATE : 20-Aug-15

PROJECT : อาคารศึกษาศึกษา และนันทนาการ ตำบลในเมือง อำเภอเมือง จังหวัดนครราชสีมา

PANEL BOARD NO. : A-2AP17

TYPE : A MOUNTING : WALL MOUNTED

LOCATION : Shop

ALL CIRCUIT BREAKER IC >= 14 KA

TERMINAL BOX NO. :

FDR. NO.	DESCRIPTION		CB. (AT)	STARTER TYPE	CONDUCTORS		RACEWAY FROM STARTER TO MOTOR	FIRE ALARM TERMINAL	BAS TERMINAL					REMARK			
	EQUIPMENT NO.	POWER CONSUMPTION (kW)			FROM CB. TO STARTER	FROM STARTER TO MOTOR			STATUS	FLOW SWITCH	CONTROL ON/OFF	ALARM	MEASURE				
													AUX. CONTACT		4-20 mA DC	0-10 VDC	
1	A-2KER-17	0.37	IP. 15A	DOL-1-5I	2-4/2.5G	2-2.5/2.5G	Ø15 mm. IMC										
-																	
-																	
-																	
-																	
-																	
-																	
-																	
-																	
-																	
-																	
-																	
-																	
-																	

CONNECTED TO : MAIN CB Cu. BUSBARS A 1Ø 2W 50 Hz % NEUTRAL AND % GROUND BUSBARS.

ACCESSORIES : 1 x 5A FUSE A/5A CT

1 x PILOT LAMP DIGITAL METER

SELECTOR SWITCH - MEASURE : VOLT., AMP., KW, KWH, KVAR, KVARH, KV.A, PF, Hz, HARMONIC

REV. : - REV. DATE : -



415/240 VAC PANEL BOARD FOR AIR CONDITIONING SYSTEM

DATE : 20-Aug-15

PROJECT : อาคารกิจการนักศึกษา และนิคมอาคาร ตามแผนอาคาร ดำเนินโครงการ อาคารฝึกอบรม จังหวัดนครราชสีมา
TYPE : A MOUNTING : WALL MOUNTED

PANEL BOARD NO. : A-2AP18
LOCATION : Shop
TERMINAL BOX NO. :

ALL CIRCUIT BREAKER IC >= 14 KA

FDR. NO.	EQUIPMENT NO.	DESCRIPTION		POWER CONSUMPTION KW.	CB. (AT)	STARTER TYPE	CONDUCTORS		RACEWAY FROM STARTER TO MOTOR	FIRE ALARM TERMINAL	BAS TERMINAL			REMARK
		FROM CB. TO STARTER	FROM STARTER TO MOTOR				AUX. CONTACT	STATUS			CONTROL ON/OFF	ALARM	MEASURE	
1	A-2KEF-18	0.37	1P, 15A	DOL-1-51	2-4/2.5G	2-2.5/2.5G	Ø15 mm. IMC							

CONNECTED TO : MAIN CB Cu. BUSBARS A 1Ø 2W 50 Hz. NEUTRAL AND % GROUND BUSBARS.

ACCESSORIES : 1 x 5A FUSE A/5A CT DIGITAL METER

1 x PILOT LAMP SELECTOR SWITCH

- MEASURE : VOLT. AMP, KW, KWH, KVAR, KVARH, KVA, PF, Hz, HARMONIC

REV. : - REV. DATE : -



415/240 VAC PANEL BOARD FOR AIR CONDITIONING SYSTEM

DATE : 20-Aug-15

PROJECT : อาคารกิจการนักศึกษา และนันทนาการ ตำบลในเมือง จังหวัดนครราชสีมา TYPE : A MOUNTING : WALL MOUNTED ALL CIRCUIT BREAKER IC >= 14 KA																
PANEL BOARD NO. : A-2AP19 LOCATION : Shop TERMINAL BOX NO. :																
FDR. NO.	EQUIPMENT NO.	DESCRIPTION		POWER CONSUMPTION KW.	CB. (AT)	STARTER TYPE	CONDUCTORS		RACEWAY FROM STARTER TO MOTOR	FIRE ALARM TERMINAL	BAS TERMINAL				REMARK	
		FROM CB. TO STARTER	FROM STARTER TO MOTOR				AUX. CONTACT	STATUS FLOW SWITCH			CONTROL ON/OFF	ALARM	MEASURE			
1	A-2KEF-19			0.37	1P.15A	DOL-I-51	2-4/2.5G	2-2.5/2.5G	Ø15 mm. IMC					4-20 mA.DC	0-10 VDC	
-																
-																
-																
-																
-																
-																
-																
-																
-																
-																
-																
-																
-																

CONNECTED TO : MAIN CB
 ACCESSORIES : 1 x 5A FUSE
 1 x PILOT LAMP
 SELECTOR SWITCH

Cu. BUSBARS A 1Ø 2W 50 Hz. NEUTRAL AND % GROUND BUSBARS.
 A/5A CT
 DIGITAL METER

- MEASURE : VOLT., AMP, KW, KWH, KVARS, KVARH, KVA, PF, Hz, HARMONIC



415/240 VAC PANEL BOARD FOR AIR CONDITIONING SYSTEM

DATE : 20-Aug-15

PROJECT : วิศวกรรมการศึกษา และนานาชาติ ตำนานเมือง อำเภอศรีราชา
TYPE : A MOUNTING : WALL MOUNTED
ALL CIRCUIT BREAKER IC >= 14 KA
PANEL BOARD NO. : A-2AP20
LOCATION : Shop
TERMINAL BOX NO. :

FDR NO.	EQUIPMENT NO.	DESCRIPTION	POWER CONSUMPTION kW.	CB. (AT)	STARTER TYPE	CONDUCTORS		RACEWAY FROM STARTER TO MOTOR	FIRE ALARM TERMINAL	BAS TERMINAL				REMARK
						FROM CB. TO STARTER	FROM STARTER TO MOTOR			STATUS	CONTROL ON/OFF	ALARM	MEASURE	
						TO STARTER	TO MOTOR			AUX. CONTACT	FLOW SWITCH	4-20 mA DC	0-10 VDC	
1	A-2KEF-20		0.37	1P, 15A	DOL-1+51	2-42.5G	2-2.5/2.5G	Ø15 mm. JMC		See BAS Point List Schedule				
-														
-														
-														
-														
-														
-														
-														
-														
-														
-														
-														
-														
-														
-														

CONNECTED TO :
ACCESSORIES :
 MAIN CB
 1 x 5A FUSE
 1 x PILOT LAMP
 SELECTOR SWITCH
 Cu. BUSBARS
 A 1Ø 2W 50 Hz
 A/5A CT
 DIGITAL METER
% NEUTRAL AND _____ % GROUND BUSBARS.
- MEASURE : VOLT, AMP, kW, kWh, kVAR, kVArh, kVA, PF, Hz, HARMONIC
REV. :- - REV. DATE :- -



415/240 VAC PANEL BOARD FOR AIR CONDITIONING SYSTEM

DATE : 20-Aug-15

PROJECT : อาคารศึกษานักศึกษา และนันทนาการ ดำเนินโครงการ อาคารใหม่ จังหวัดนครราชสีมา
TYPE : A
MOUNTING : WALL MOUNTED
PANEL BOARD NO. : A-2AP21
LOCATION : Shop
TERMINAL BOX NO. :

ALL CIRCUIT BREAKER IC >= 14 KA

FDR. NO.	DESCRIPTION		POWER CONSUMPTION KW.	CB. (AT)	STARTER TYPE	CONDUCTORS		RACEWAY FROM STARTER TO MOTOR	FIRE ALARM TERMINAL	BAS TERMINAL				REMARK	
	EQUIPMENT NO.					FROM CB. TO STARTER	FROM STARTER TO MOTOR			AUX. CONTACT	FLOW SWITCH	CONTROL ON/OFF	ALARM		MEASURE
1	A-2KEF-21		0.37	1P, 15A	DOL-1-51	2-4/2.5G	2-2.5/2.5G	Ø15 mm. IMC							
-															
-															
-															
-															
-															
-															
-															
-															
-															
-															
-															
-															
-															
-															
-															

CONNECTED TO : MAIN CB
 ACCESSORIES : 1 x 5A FUSE
 1 x PILOT LAMP
 SELECTOR SWITCH
 Cu. BUSBARS A 1Ø 2W 50 Hz % NEUTRAL AND % GROUND BUSBARS.
 A/5A CT
 DIGITAL METER
 - MEASURE : VOLT, AMP, KW, KWH, KVAR, KVARH, KVA, PF, Hz, HARMONIC
 REV. : - REV. DATE : -



415/240 VAC PANEL BOARD FOR AIR CONDITIONING SYSTEM

DATE : 20-Aug-15

PROJECT : อาคารกิจการนักศึกษา และนันทนาการ ตำบลในเมือง อำเภอเมือง จังหวัดนครราชสีมา
 TYPE : A MOUNTING : WALL MOUNTED
 ALL CIRCUIT BREAKER IC >= 14 KA

PANEL BOARD NO. : A-2AP22
 LOCATION : Shop
 TERMINAL BOX NO. :

FDR. NO.	DESCRIPTION		POWER CONSUMPTION KW.	CB. (AT)	STARTER TYPE	CONDUCTORS		RACEWAY FROM STARTER TO MOTOR	FIRE ALARM TERMINAL	BAS TERMINAL				REMARK	
	EQUIPMENT NO.	FROM STARTER TO MOTOR				FROM STARTER TO MOTOR	STATUS			CONTROL	ALARM	MEASURE			
										AUX. CONTACT	FLOW SWITCH	ON/OFF	4-20 mA DC	0-10 VDC	
1	A-2KEP-22		0.37	IP, 15A	DOL-I-S1	2-4/2.5G	2-2.5/2.5G	Ø15 mm. IMC							
-															
-															
-															
-															
-															
-															
-															
-															
-															
-															
-															

See BAS Point List Schedule

CONNECTED TO : MAIN CB Cu. BUSBARS A 1Ø 2W 50 Hz % NEUTRAL AND % GROUND BUSBARS.
 ACCESSORIES : 1 x 5A FUSE A/5A CT
 1 x PILOT LAMP DIGITAL METER
 SELECTOR SWITCH -MEASURE : VOLT, AMP, KW, KW/h, KVAr, KVArh, kVA, PF, Hz, HARMONIC

REV. :- REV. DATE :-



415/240 VAC PANEL BOARD FOR AIR CONDITIONING SYSTEM

DATE : 20-Aug-15

PROJECT : อาคารกิจการนักศึกษา และศูนย์บริการ ด้านเทคโนโลยี อำนวยการเรียน จังหวัดนครราชสีมา
TYPE : A **PANEL BOARD NO. :** A-2AP23
ALL CIRCUIT BREAKER IC >= 14 KA **LOCATION :** Shop
MOUNTING : WALL MOUNTED **TERMINAL BOX NO. :**

FDR. NO.	EQUIPMENT NO.	DESCRIPTION		POWER CONSUMPTION KW.	CB. (AT)	STARTER TYPE	CONDUCTORS		RACEWAY		FIRE ALARM TERMINAL	BAS TERMINAL				REMARK	
		FROM CB. TO STARTER	FROM STARTER TO MOTOR				FROM STARTER TO MOTOR	TO MOTOR	STATUS	CONTROL		ALARM	MEASURE				
												AUX. CONTACT	FLOW SWITCH	ON/OFF	4-20 mA-DC	0-10 VDC	
1	A-2KER-23			0.37	IP. 15A	DOL-1-S1	2-4/2.5G	2-2.5/2.5G	Ø15 mm. IMC								
-																	
-																	
-																	
-																	
-																	
-																	
-																	
-																	
-																	
-																	
-																	

See BAS Point List Schedule

CONNECTED TO : MAIN CB Cu. BUSBARS A 1Ø 2W 50 Hz % NEUTRAL AND % GROUND BUSBARS.
ACCESSORIES : 1 x 5A FUSE A/5A CT DIGITAL METER
 1 x PILOT LAMP DIGITAL METER
 SELECTOR SWITCH - MEASURE : VOLT., AMP., KW, KVA, KVAR, KVARh, KVA, PF, Hz, HARMONIC



415/240 VAC PANEL BOARD FOR AIR CONDITIONING SYSTEM

DATE : 20-Aug-15

PROJECT : อาคารกิจการนักศึกษา และศูนย์บริการ ตำบลในเมือง จังหวัดนครราชสีมา
 TYPE : A MOUNTING : WALL MOUNTED
 ALL CIRCUIT BREAKER IC >= 14 KA
 PANEL BOARD NO. : A-2AP24
 LOCATION : Shop
 TERMINAL BOX NO. :

FDR. NO.	EQUIPMENT NO.	DESCRIPTION		POWER CONSUMPTION KW.	CB. (AT)	STARTER TYPE	CONDUCTORS		RACEWAY FROM STARTER TO MOTOR	FIRE ALARM TERMINAL	BASTERMINAL			MEASURE		REMARK	
		FROM CB. TO STARTER	FROM STARTER TO MOTOR				STATUS	CONTROL			ALARM	4-20 mA.DC	0-10 VDC				
1	A-2KEP-24	0.37	IP. 15A	DOL-I-51	2-4/2.5G	2-2.5/2.5G	Ø15 mm. IMC										
-																	
-																	
-																	
-																	
-																	
-																	
-																	
-																	
-																	
-																	
-																	

CONNECTED TO : MAIN CB Cu. BUSBARS A 1Ø 2W 50 Hz. _____ % NEUTRAL AND _____ % GROUND BUSBARS.
 ACCESSORIES : 1 x 5A FUSE A/5A CT
 1 x PILOT LAMP DIGITAL METER
 SELECTOR SWITCH
 -MEASURE : VOLT, AMP, KW, KVh, KVAR, KVARh, KVA, PF, Hz, HARMONIC



415/240 VAC PANEL BOARD FOR AIR CONDITIONING SYSTEM

DATE : 20-Aug-15

PROJECT : อาคารกิจการนักศึกษา และบัณฑิตวิทยาลัย ตำบลในเมือง อำเภอเมือง จังหวัดนครราชสีมา
PANEL BOARD NO. : A-2AP25
TYPE : A **LOCATION :** Shop
ALL CIRCUIT BREAKER IC >= 14 KA MOUNTING : WALL-MOUNTED **TERMINAL BOX NO. :**

FDR NO.	EQUIPMENT NO.	DESCRIPTION	POWER CONSUMPTION KW.	CB. (AT)	STARTER TYPE	CONDUCTORS		RACEWAY FROM STARTER TO MOTOR	FIRE ALARM TERMINAL	BAS TERMINAL				REMARK
						FROM CB. TO STARTER	FROM STARTER TO MOTOR			STATUS	CONTROL ON/OFF	ALARM	MEASURE	
										AUX. CONTACT	FLOW SWITCH	4-20 mA/DC	0-10 V/DC	
1	A-2KEF-25	0.37		1P, 15A	DOL-I-51	2-4/2.5G	2-2.5/2.5G	Ø15 mm. IMC						
-														
-														
-														
-														
-														
-														
-														
-														
-														
-														
-														
-														
-														
-														

CONNECTED TO : MAIN CB 1 x 5A FUSE
 ACCESSORIES : 1 x PILOT LAMP SELECTOR SWITCH
 Cu. BUSBARS A 1Ø 2W 50 Hz % NEUTRAL AND % GROUND BUSBARS.
 A/5A CT DIGITAL METER
 - MEASURE : VOLT, AMP, KW, KWH, KVAR, KVARH, KVA, PF, Hz, HARMONIC
 REV. : - REV. DATE : -



415/240 VAC PANEL BOARD FOR AIR CONDITIONING SYSTEM

DATE: 20-Aug-15

PROJECT : อาคารกิจการนักศึกษา และนันทนาการ ตำบลในเมือง อำเภอเมือง จังหวัดนครราชสีมา
 TYPE : A MOUNTING : WALL MOUNTED
 ALL CIRCUIT BREAKER IC >= 14 KA

PANEL BOARD NO. : A-2AP26
 LOCATION : Shop
 TERMINAL BOX NO. :

FDR. NO.	DESCRIPTION		CB. (AT)	STARTER TYPE	CONDUCTORS		RACEWAY FROM STARTER TO MOTOR	FIRE ALARM TERMINAL	BAS TERMINAL				REMARK		
	EQUIPMENT NO.	POWER CONSUMPTION (kW)			FROM CB. TO STARTER	FROM STARTER TO MOTOR			STATUS	CONTROL ON/OFF	ALARM	MEASURE			
												AUX. CONTACT		FLOW SWITCH	4-20 mA DC
1	A-3EAF-19	0.37	1P, 15A	DOL-1-51	2-4/2.5G	2-2.5/2.5G	Ø15 mm, IMC								
-															
-															
-															
-															
-															
-															
-															
-															
-															
-															
-															
-															
-															
-															
-															

CONNECTED TO : MAIN CB Cu. BUSBARS A 1Ø 2W 50 Hz % NEUTRAL AND % GROUND BUSBARS.
 ACCESSORIES : 1 x 5A FUSE A/5A CT
 1 x PILOT LAMP DIGITAL METER
 SELECTOR SWITCH - MEASURE : VOLT, AMP, kW, kWh, kVAr, kVArh, kVA, PF, Hz, HARMONIC



415/240 VAC PANEL BOARD FOR AIR CONDITIONING SYSTEM

DATE : 20-Aug-15

PROJECT : อาคารศึกษารัฐวิद्या และนันทนาการ ตำบลเนินสูง อำเภอเนินสูง จังหวัดนครราชสีมา
 TYPE : A MOUNTING : WALL MOUNTED
 ALL CIRCUIT BREAKER IC >= 14 KA

PANEL BOARD NO. : A-2AP27
 LOCATION : Shop
 TERMINAL BOX NO. :

FDR. NO.	EQUIPMENT NO.	DESCRIPTION		POWER CONSUMPTION KW.	CB. (AT)	STARTER TYPE	CONDUCTORS		RACEWAY		FIRE ALARM TERMINAL	BAS TERMINAL				REMARK		
		FROM STARTER TO STARTER	FROM STARTER TO MOTOR				FROM STARTER TO MOTOR	TO MOTOR	STATUS	CONTROL		ALARM	MEASURE					
												AUX. CONTACT	FLOW SWITCH	ON/OFF		4-20 mA.DC	0-10 VDC	
1	A-3KEP-01			1.1	3p, 15A	DOL-3-51	4-4/2.5G	3-2.5/2.5G	Ø15 mm. IMC									
-																		
-																		
-																		
-																		
-																		
-																		
-																		
-																		
-																		
-																		
-																		

See BAS Point List Schedule

CONNECTED TO : MAIN CB Cu. BUSBARS A 3Ø 4W 50 Hz. _____ % NEUTRAL AND _____ % GROUND BUSBARS.
 ACCESSORIES : 3 x 5A FUSE A/5A CT
 3 x PILOT LAMP DIGITAL METER
 SELECTOR SWITCH

- MEASURE : VOLT, AMP, kW, kVAR, kVA, PF, Hz, HARMONIC

REV. : - - REV. DATE : - -



415/240 VAC PANEL BOARD FOR AIR CONDITIONING SYSTEM

DATE : 20-Aug-15

PROJECT : อาคารศึกษานักศึกษา และบัณฑิตวิทยาลัย อาคารเรียน สำนักงานวิทยพัฒน์

PANEL BOARD NO. : A-2AP28

LOCATION : Shop

TERMINAL BOX NO. :

MOUNTING : WALL MOUNTED

ALL CIRCUIT BREAKER IC >= 14 KA

FDR. NO.	DESCRIPTION		POWER CONSUMPTION KW.	CB. (AT)	STARTER TYPE	CONDUCTORS		RACEWAY		FIRE ALARM TERMINAL	BAS TERMINAL				REMARK
	EQUIPMENT NO.	FROM STARTER TO MOTOR				FROM CB. TO STARTER	FROM STARTER TO MOTOR	FROM STARTER TO MOTOR	STATUS		CONTROL ON/OFF	ALARM	MEASURE		
													AUX. CONTACT	FLOW SWITCH	
1	A-3KEF-02		1.5	3P, 15A	DOI-3-51	4-4/2.5G	3-2.5/2.5G	Ø15 mm. IMC							
-															
-															
-															
-															
-															
-															
-															
-															
-															
-															
-															
-															

CONNECTED TO : MAIN CB _____

ACCESSORIES : 3 x 5A FUSE

3 x PILOT LAMP

SELECTOR SWITCH

Cu. BUSBARS _____

A 3Ø 4W 50 Hz _____

A/5A CT _____

DIGITAL METER _____

% NEUTRAL AND _____

% GROUND BUSBARS. _____

- MEASURE : VOLT, AMP, KW, KW/h, KVAR, KVARh, kVA, PF, Hz, HARMONIC



415/240 VAC PANEL BOARD FOR AIR CONDITIONING SYSTEM

DATE : 20-Aug-15

PROJECT : อาคารศึกษามัธยมศึกษา และนันทนาการ ตำบลเมือง อำเภอเมือง จังหวัดนครราชสีมา

PANEL BOARD NO. : A-2AP29

LOCATION : Shop

TERMINAL BOX NO. :

MOUNTING : WALL MOUNTED

ALL CIRCUIT BREAKER IC >= 14 KA

FDR. NO.	EQUIPMENT NO.	DESCRIPTION	POWER CONSUMPTION KW.	CB. (AT)	STARTER TYPE	CONDUCTORS		RACEWAY FROM STARTER TO MOTOR	FIRE ALARM TERMINAL	BAS TERMINAL				REMARK					
						FROM CB. TO STARTER	FROM STARTER TO MOTOR			AUX. CONTACT	STATUS	CONTROL ON/OFF	ALARM		MEASURE				
1	A-3KEF-05		3	3P, 15A	DOL-3-61	4-4/2.5G	3-2.5/2.5G	Ø15 mm. IMC											
-	-																		
-	-																		
-	-																		
-	-																		
-	-																		
-	-																		
-	-																		
-	-																		
-	-																		
-	-																		
-	-																		
-	-																		

CONNECTED TO : MAIN CB

ACCESSORIES : 3 x 5A FUSE

3 x PILOT LAMP

SELECTOR SWITCH

Cu. BUSBARS A 3Ø 4W 50 Hz. NEUTRAL AND GROUND BUSBARS.

A/5A CT

DIGITAL METER

- MEASURE : VOLT., AMP, KW, KVAR, KVARH, KVA, PF, Hz, HARMONIC

REV. : - REV. DATE : -



415/240 VAC PANEL BOARD FOR AIR CONDITIONING SYSTEM

DATE : 20-Aug-15

PROJECT : อาคารวิทยาลัยอาชีวศึกษา และบัณฑิตศึกษา ตำบลไทรน้อย อำเภอเมือง จังหวัดนครราชสีมา
 TYPE : A MOUNTING : WALL MOUNTED
 ALL CIRCUIT BREAKER IC >= 14 KA

PANEL BOARD NO. : A-2AP30
 LOCATION : Shop
 TERMINAL BOX NO. :

FDR. NO.	EQUIPMENT NO.	DESCRIPTION		POWER CONSUMPTION KW.	CB. (AT)	STARTER TYPE	CONDUCTORS		RACEWAY		FIRE ALARM TERMINAL	BAS TERMINAL				REMARK
		FROM CB. TO STARTER	FROM STARTER TO MOTOR				FROM STARTER TO MOTOR	TO MOTOR	Ø15 mm. IMC	STATUS		FLOW SWITCH	CONTROL ON/OFF	ALARM	MEASURE	
												AUX. CONTACT	4-20 mA.DC	0-10 VDC		
1	A-3KEF-04			3	3P, 15A	DOL-3-5I	4-4/2.5G	3-2.5/2.5G								
-																
-																
-																
-																
-																
-																
-																
-																
-																
-																
-																
-																
-																
-																
-																

CONNECTED TO ACCESSORIES :

- MAIN CB
- 3 x 5A FUSE
- 3 x PILOT LAMP
- SELECTOR SWITCH
- Cu. BUSBARS
- A 3Ø 4W 50 Hz.
- A/5A CT
- DIGITAL METER
- % NEUTRAL AND
- % GROUND BUSBARS.

- MEASURE : VOLT., AMP, KW, KWH, KVAR, KVARh, KVA, PF, Hz, HARMONIC



EEC ENGINEERING NETWORK
EST. 1976

415/240 VAC PANEL BOARD FOR AIR CONDITIONING SYSTEM

DATE : 20-Aug-15

PROJECT : อาคารที่การนักศึกษา และนันทนาการ ตามในแผนผัง อาคารเมือง จังหวัดนครราชสีมา

TYPE : A MOUNTING : WALL MOUNTED

ALL CIRCUIT BREAKER IC >= 14 KA

PANEL BOARD NO. : A-2AP31

LOCATION : Shop

TERMINAL BOX NO. :

PDR NO.	DESCRIPTION		CB (AT)	STARTER TYPE	CONDUCTORS		RACEWAY		FIRE ALARM TERMINAL	BASTERMAL				REMARK	
	EQUIPMENT NO.	POWER CONSUMPTION KW.			FROM CB. TO STARTER	FROM STARTER TO MOTOR	FROM STARTER TO MOTOR	TO MOTOR		STATUS	CONTROL ON/OFF	ALARM	MEASURE		
1	A-3KEF-03	4	3P, 20A	DOL-3-51	4-4/4G	3-4/4G	Ø20 mm. IMC								
-															
-															
-															
-															
-															
-															
-															
-															
-															
-															
-															
-															
-															
-															
-															

See BAS Point List Schedule

CONNECTED TO : MAIN CB

ACCESSORIES : 3 x 5A FUSE

3 x PILOT LAMP

SELECTOR SWITCH

Cu. BUSBARS A 3Ø 4W 50 Hz. % NEUTRAL AND % GROUND BUSBARS.

A/SA CT

DIGITAL METER

- MEASURE : VOLT, AMP, KW, KWH, KVAR, KVArh, kVA, PF, Hz, HARMONIC

REV. : - REV. DATE : -



415/240 VAC PANEL BOARD FOR AIR CONDITIONING SYSTEM

DATE : 20-Aug-15

PROJECT : อาคารบริการลูกค้า และพนักงาน อาคารใหม่ อาคารเมือง จังหวัดนครราชสีมา
 TYPE : F MOUNTING : WALL MOUNTED

PANEL BOARD NO. : B-GAP1
 LOCATION : ห้องเครื่อง
 TERMINAL BOX NO. :

ALL CIRCUIT BREAKER IC >= 14 KA

FDR. NO.	DESCRIPTION		CB. (AT)	STARTER TYPE	CONDUCTORS		RACEWAY		FIRE ALARM TERMINAL	BAS TERMINAL			REMARK
	EQUIPMENT NO.	POWER CONSUMPTION kW.			FROM CB. TO STARTER	FROM STARTER TO MOTOR	FROM STARTER TO MOTOR	TO MOTOR		STATUS	CONTROL ON/OFF	ALARM	
1	B-GEAF-08	0.25	1P, 15A	DOL-1-51	2-4/2.5G	2-2.5/2.5G	Ø15 mm. DMC						Phase R
2	B-GEAF-09	0.25	1P, 15A	DOL-1-51	2-4/2.5G	2-2.5/2.5G	Ø15 mm. DMC						Phase S
3	B-GEAF-10	0.25	1P, 15A	DOL-1-51	2-4/2.5G	2-2.5/2.5G	Ø15 mm. DMC						Phase T
-													
-													
-													
-													
-													
-													
-													
-													
-													
-													
-													
-													
-													
-													
-													
-													

CONNECTED TO : MAIN CB 3P, 20A
 ACCESSORIES : 3 x 5A FUSE
 3 x PILOT LAMP
 SELECTOR SWITCH
 CUT. BUSBARS 100 A 3Ø 4W 50 Hz 100 % NEUTRAL AND 100 % GROUND BUSBARS.
 A/5A CT
 DIGITAL METER
 - MEASURE : VOLT, AMP, KW, KWH, KVAR, KVARh, KVA, PF, Hz, HARMONIC



415/240 VAC PANEL BOARD FOR AIR CONDITIONING SYSTEM

DATE : 20-Aug-15

PROJECT : อาคารกิจการนักศึกษา และบัณฑิตการ ตำบลในเมือง อำเภอเมือง จังหวัดนครราชสีมา
 TYPE : F MOUNTING : WALL MOUNTED
 ALL CIRCUIT BREAKER IC >= 14 KA

PANEL BOARD NO. : B-GAP2
 LOCATION : ห้องเก็บของ 2
 TERMINAL BOX NO. :

FDR NO.	DESCRIPTION		POWER CONSUMPTION KW.	CB (AT)	STARTER TYPE	CONDUCTORS		RACEWAY		FIRE ALARM TERMINAL	EAS TERMINAL				REMARK		
	EQUIPMENT NO.	FROM STARTER TO MOTOR				FROM CB TO STARTER TO MOTOR	FROM STARTER TO MOTOR	TO MOTOR	AUX. CONTACT		FLOW SWITCH	CONTROL ON/OFF	ALARM	MEASURE			
1	B-2EAF-01		0.37	1P, 15A	DOL-1-51	2-4/2.5G	2-2.5/2.5G	Ø15 mm. IMC									Phase R
2	B-2EAF-02		0.37	1P, 15A	DOL-1-51	2-4/2.5G	2-2.5/2.5G	Ø15 mm. IMC									Phase S
3	B-2EAF-03		0.37	1P, 15A	DOL-1-51	2-4/2.5G	2-2.5/2.5G	Ø15 mm. IMC									Phase T
4	B-2EAF-04		0.37	1P, 15A	DOL-1-51	2-4/2.5G	2-2.5/2.5G	Ø15 mm. IMC									Phase R
5	B-2EAF-05		0.37	1P, 15A	DOL-1-51	2-4/2.5G	2-2.5/2.5G	Ø15 mm. IMC									Phase S
6	B-2EAF-06		0.37	1P, 15A	DOL-1-51	2-4/2.5G	2-2.5/2.5G	Ø15 mm. IMC									Phase T
-																	
-																	
-																	
-																	
-																	
-																	
-																	
-																	

CONNECTED TO : MAIN CB 3P, 30A
 ACCESSORIES : 3 x 5A FUSE
 3 x PILOT LAMP
 SELECTOR SWITCH

CUT. BUSBARS 100 A 3Ø 4W 50 Hz. 100 % NEUTRAL AND 100 % GROUND BUSBARS.
 A/5A CT
 DIGITAL METER
 - MEASURE : VOLT., AMP., KW., KVAh, KVAR, KVAh, kVA, PF, Hz, HARMONIC

REV. : - REV. DATE : -