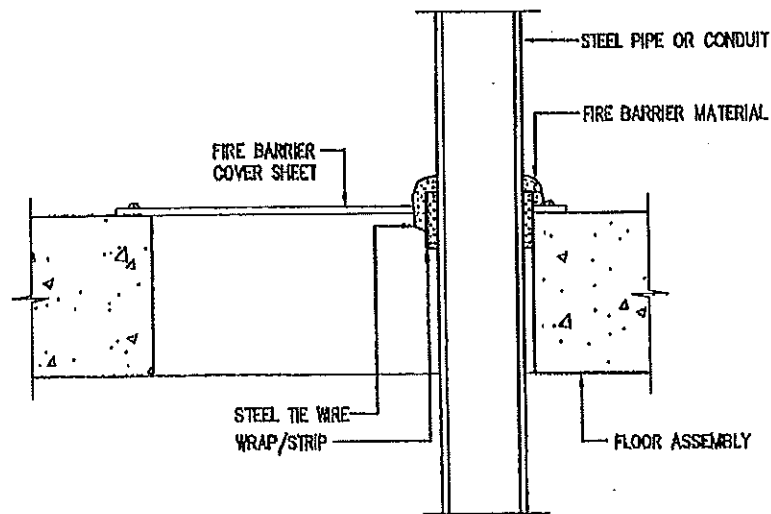


PLAN



SECTION A

EEC Engineering Network Co., Ltd.

CAD FILE : TDEFB005



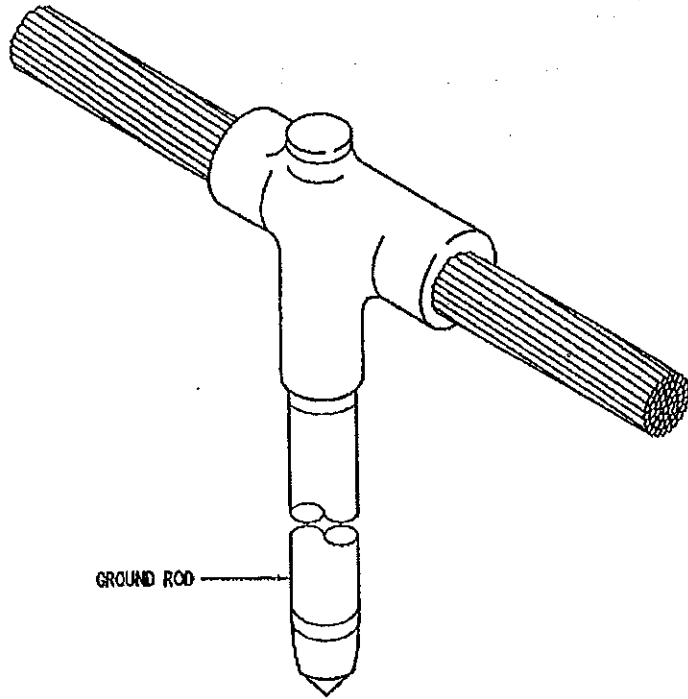
FIRE BARRIER DETAIL FOR CONDUIT  
OR STEEL PIPE

REV :      DATE :

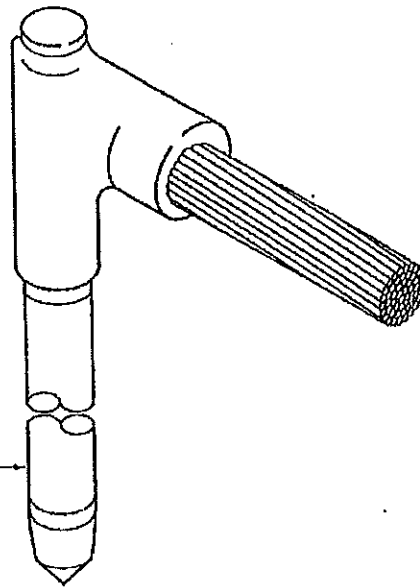
CHECKED BY :

SHEET NO.

**5**



GROUND ROD



GROUND ROD

CABLE TO GROUND ROD

EEC Engineering Network Co., Ltd.



CABLE TO GROUND ROD  
BY EXOTHERMIC WELDING

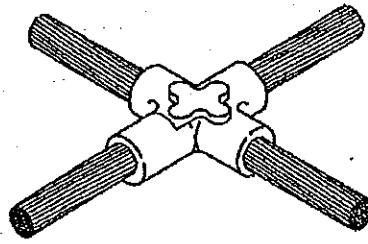
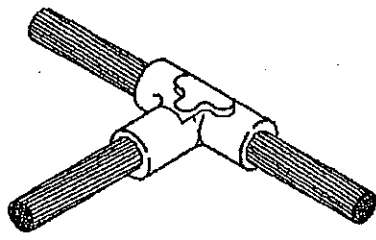
CAD FILE : TDEL.G003

REV :      DATE :

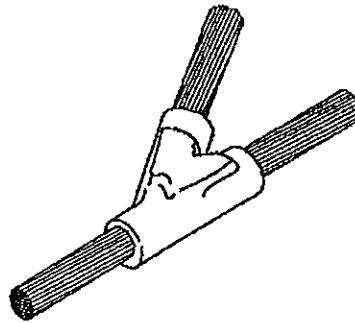
CHECKED BY :

SHEET NO.

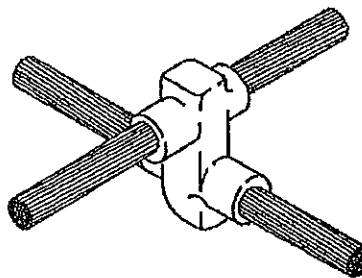
6



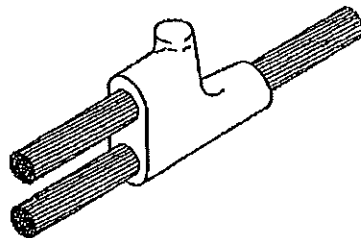
CABLE TO CABLE



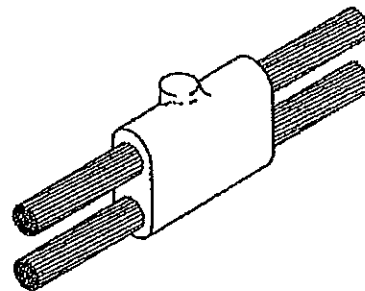
HORIZONTAL CABLE TO CABLE - 30° ANGLE TAP



HORIZONTAL TO HORIZONTAL CABLE CROSS



HORIZONTAL PARALLEL TAP



HORIZONTAL PARALLEL THRU CABLES

EEC Engineering Network Co., Ltd.

CAD FILE: TDEL0004



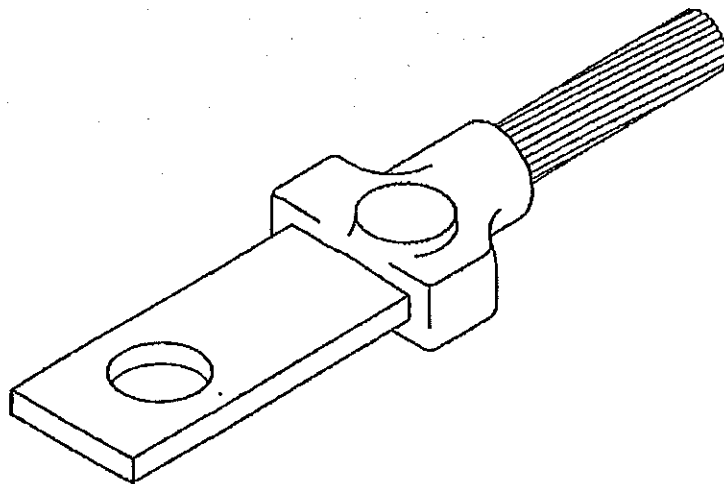
CABLE TO CABLE BY EXOTHERMIC WELDING

REV:      DATE:

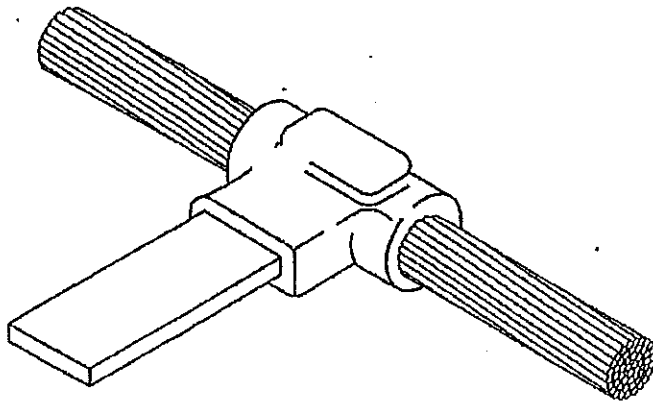
CHECKED BY:

SHEET NO.

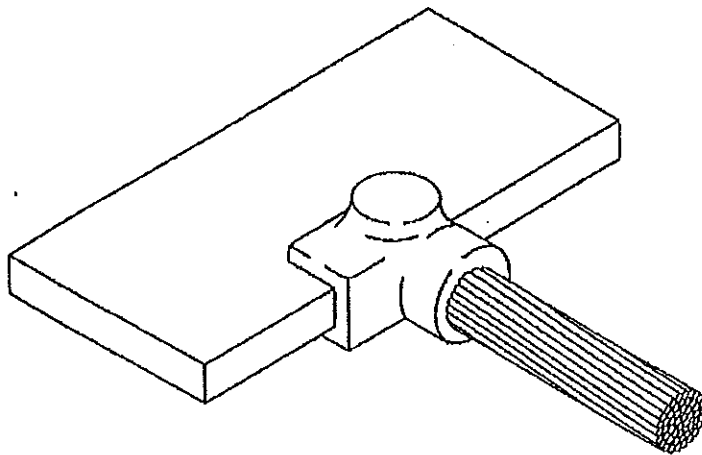
7



HORIZONTAL CABLE TO LUG BUS



HORIZONTAL BUS TAP TO HORIZONTAL CABLE RUN



HORIZONTAL CABLE TAP TO HORIZONTAL BUS

EEC Engineering Network Co., Ltd.

CAD FILE: TDEL0005



EEC ENGINEERING NETWORK

CABLE TO LUG OR BUS  
BY EXOTHERMIC WELDING

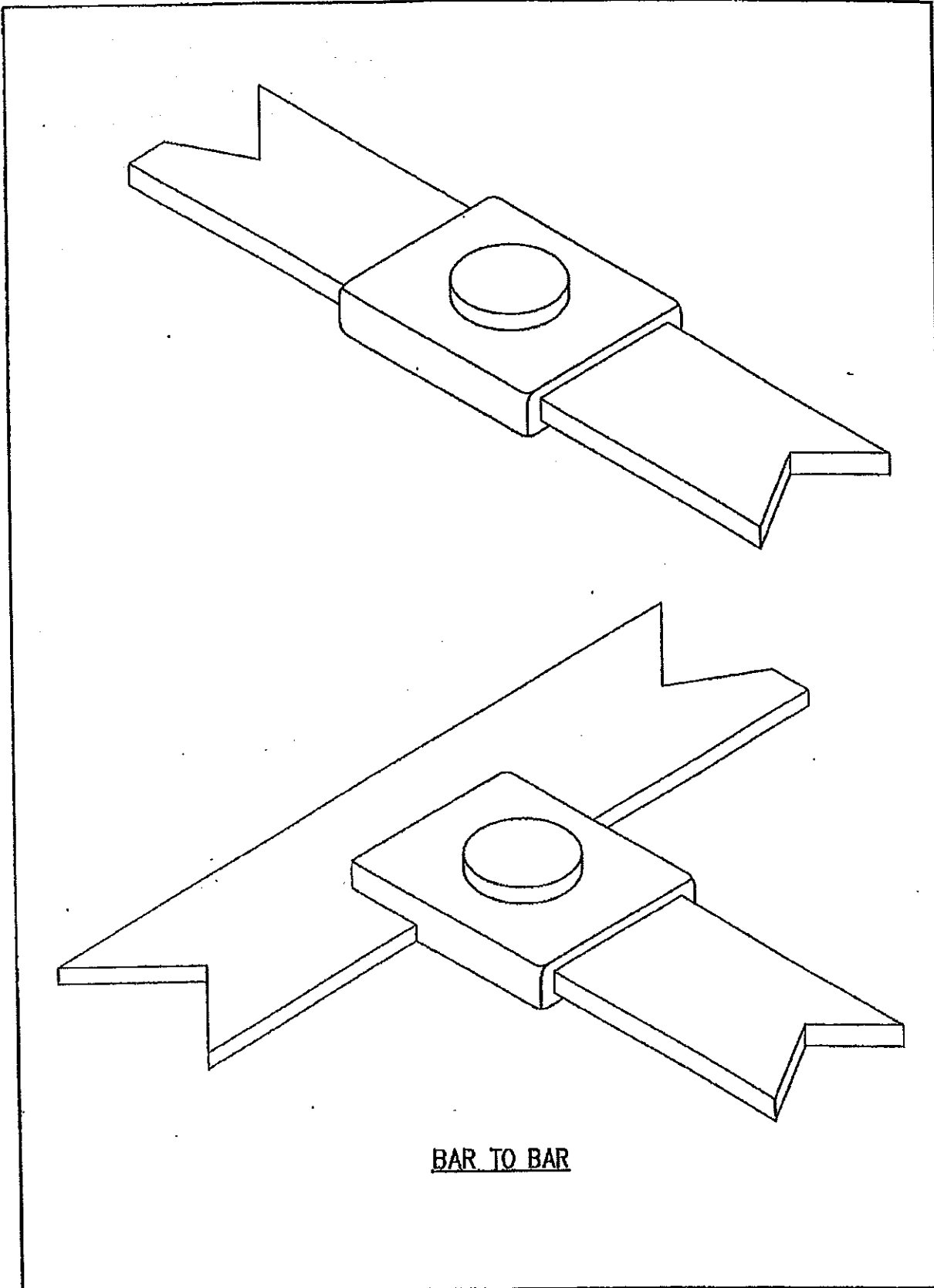
REV:

DATE:


CHECKED BY:

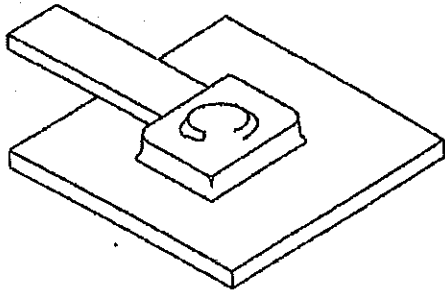
SHEET NO.

8

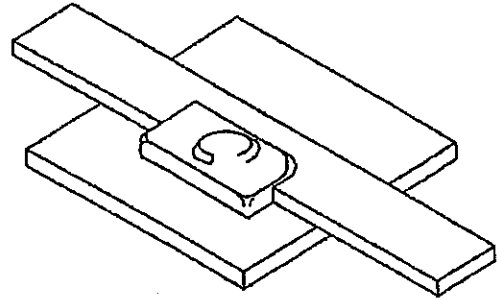


BAR TO BAR

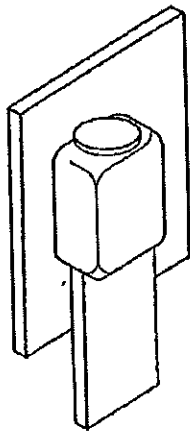
EEC Engineering Network Co., Ltd.		CAD FILE : TDELG010	
 EEC ENGINEERING NETWORK	REV:		DATE :
	CHECKED BY :		
	WELDING CONNECTION FOR COPPER TAPE GROUND CONDUCTOR	SHEET NO.	<b>9</b>



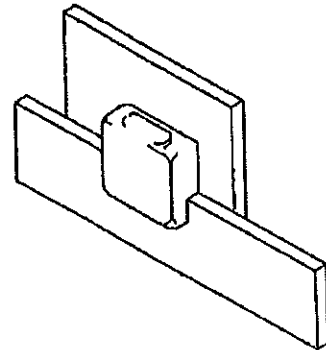
HORIZONTAL TAP TO  
HORIZONTAL STEEL SURFACE



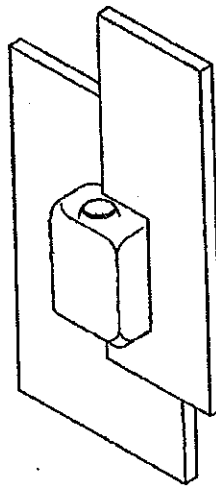
HORIZONTAL TAP TO  
HORIZONTAL STEEL SURFACE



VERTICAL TAP TO  
VERTICAL STEEL SURFACE



HORIZONTAL THRU BUS TO  
VERTICAL STEEL SURFACE



VERTICAL THRU BUS TO VERTICAL STEEL SURFACE

EEC Engineering Network Co., Ltd.



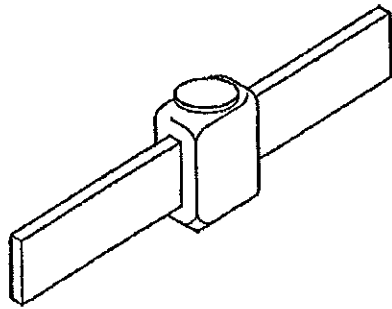
BAR TO STEEL SURFACE  
GROUNDING CONNECTION

CAD FILE : TDELG011

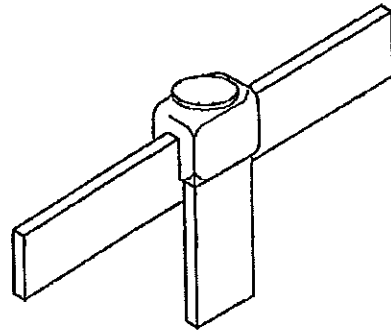
REV :      DATE :

CHECKED BY :

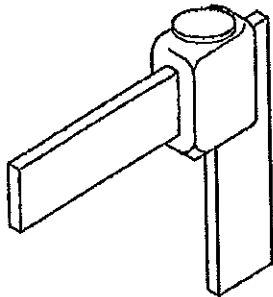
SHEET NO.      **10**



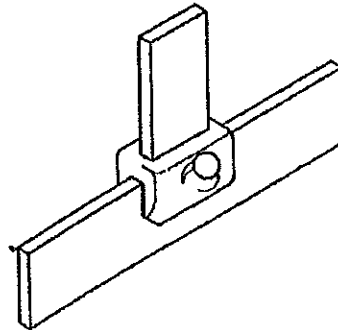
HORIZONTAL END TO END



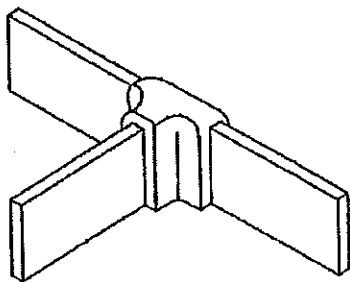
VERTICAL DROP TAP TO HORIZONTAL RUN



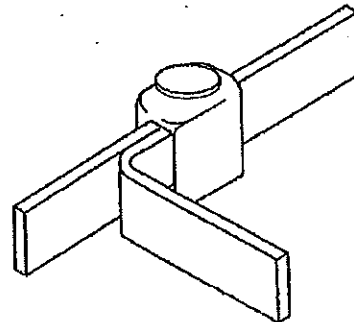
HORIZONTAL TO VERTICAL AT RIGHT ANGLE



VERTICAL OVERHEAD TAP TO HORIZONTAL RUN



HORIZONTAL PARALLEL TAP TO HORIZONTAL THRU RUN



HORIZONTAL THRU BAR TO RIGHT ANGLE

EEC Engineering Network Co., Ltd.



BUSBAR TO BUSBAR  
GROUNDING CONNECTIONS

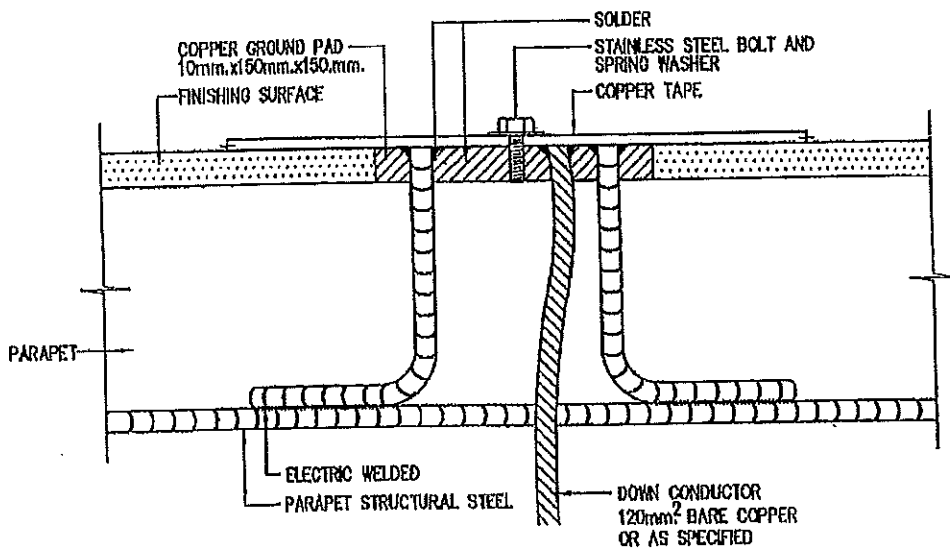
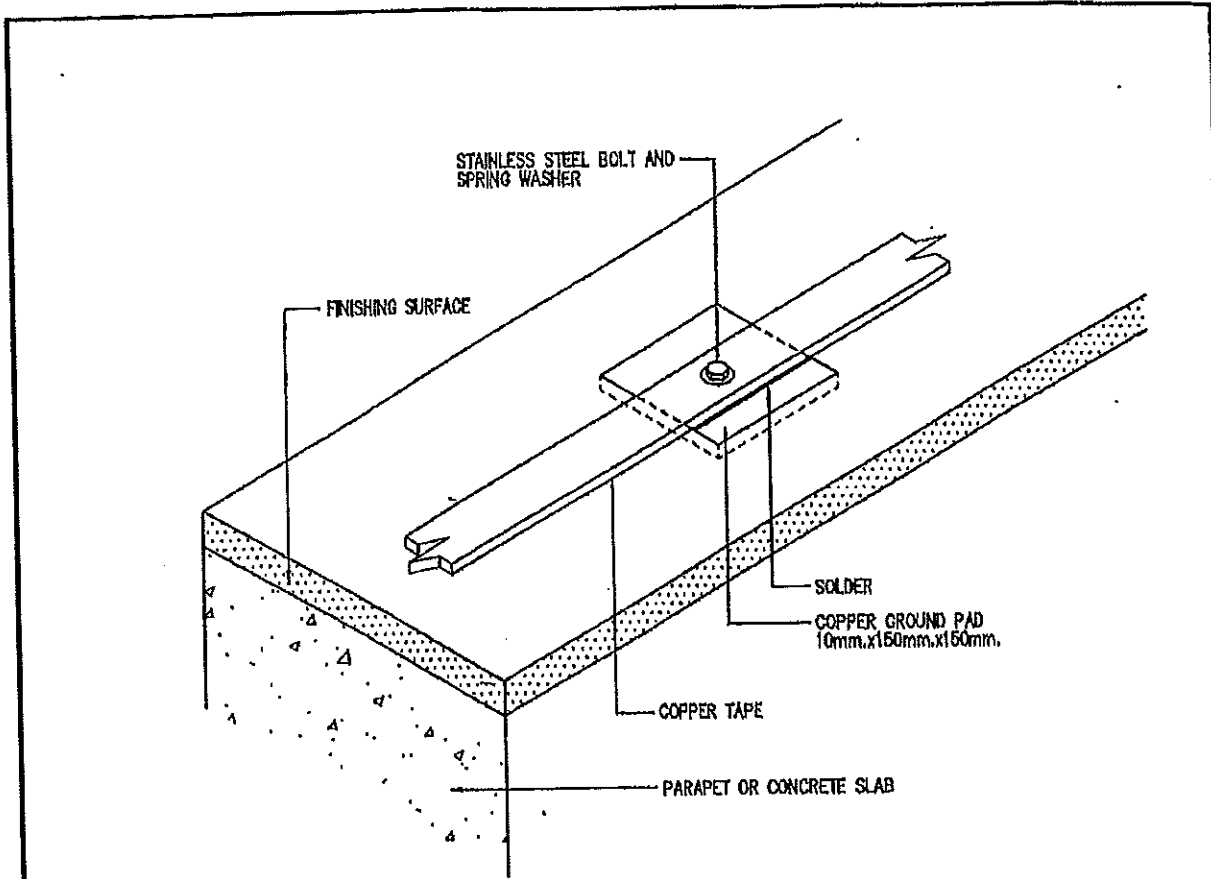
CAD FILE: TDEL0012

REV: DATE:

CHECKED BY:

SHEET NO.

11



EEC Engineering Network Co., Ltd.

CAD FILE: TDELG014

REV: DATE:

CHECKED BY:

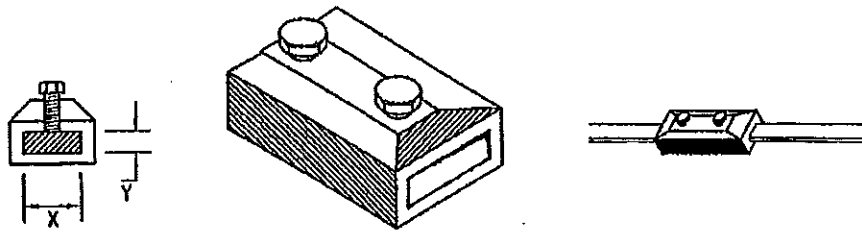
SHEET NO.

12

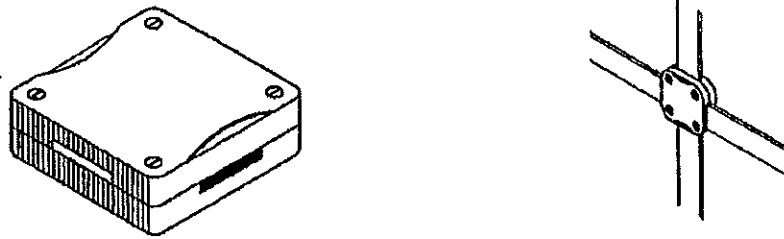


COPPER TAPE FITTING

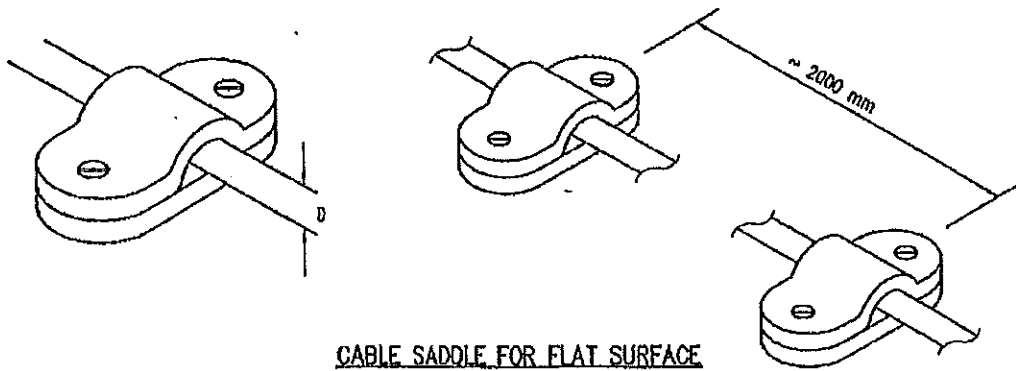




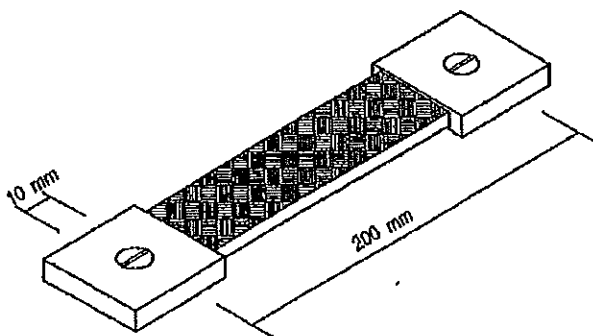
JUNCTION CONNECTOR FOR STRAIGHT THROUGH TAPE JOINT



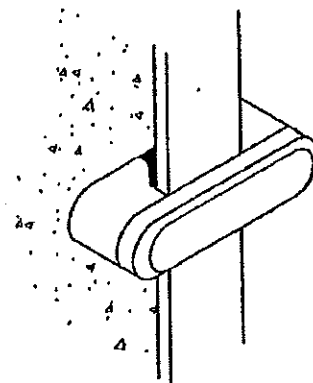
TAPE CLAMP FOR FORMING STRAIGHT THROUGH, CROSS OR TEE JOINT



CABLE SADDLE FOR FLAT SURFACE



FLEXIBLE COPPER TAPE



BAR SADDLE

EEC Engineering Network Co., Ltd.

CAD FILE: TDELG018



EEC ENGINEERING NETWORK

LIGHTNING PROTECTION SYSTEM  
CONDUCTOR FITTING

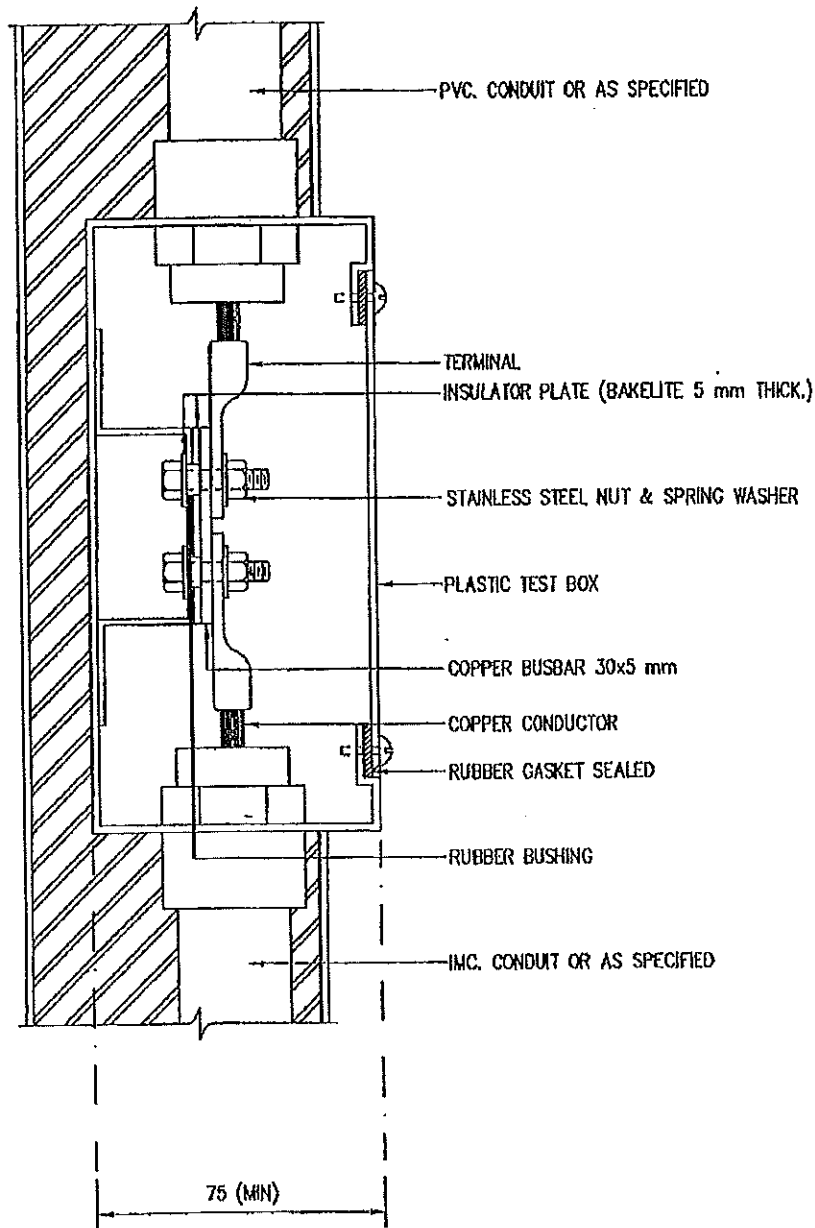
REV:

DATE:

CHECKED BY:

SHEET NO.

13



SIDE VIEW SECTION

EEC Engineering Network Co., Ltd.



GROUNDING TEST BOX

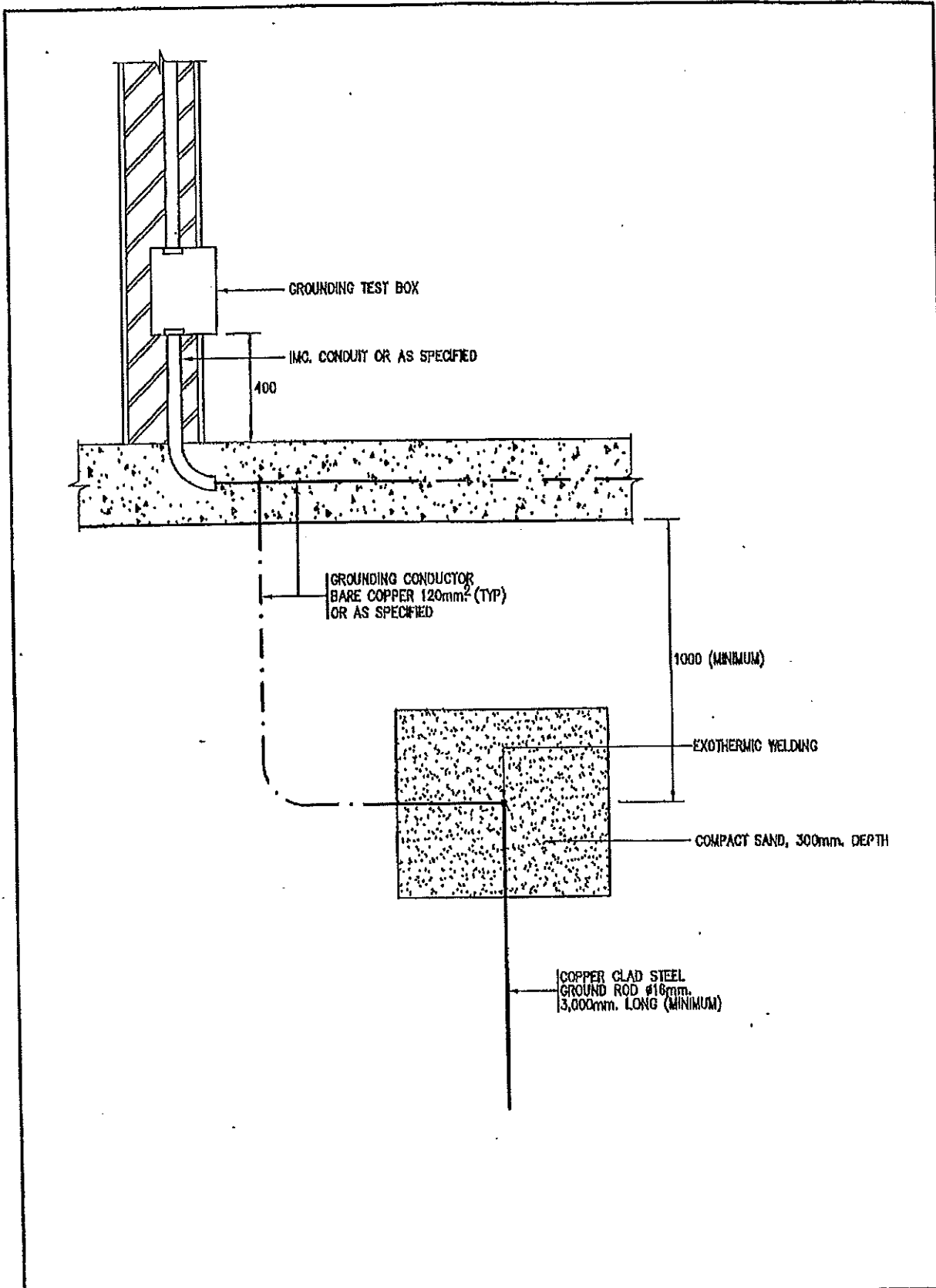
CAD FILE : TDEL0020

REV :      DATE :

CHECKED BY :

SHEET NO.

14



EEC Engineering Network Co., Ltd.

CAD FILE : TDELG022

REV :      DATE :

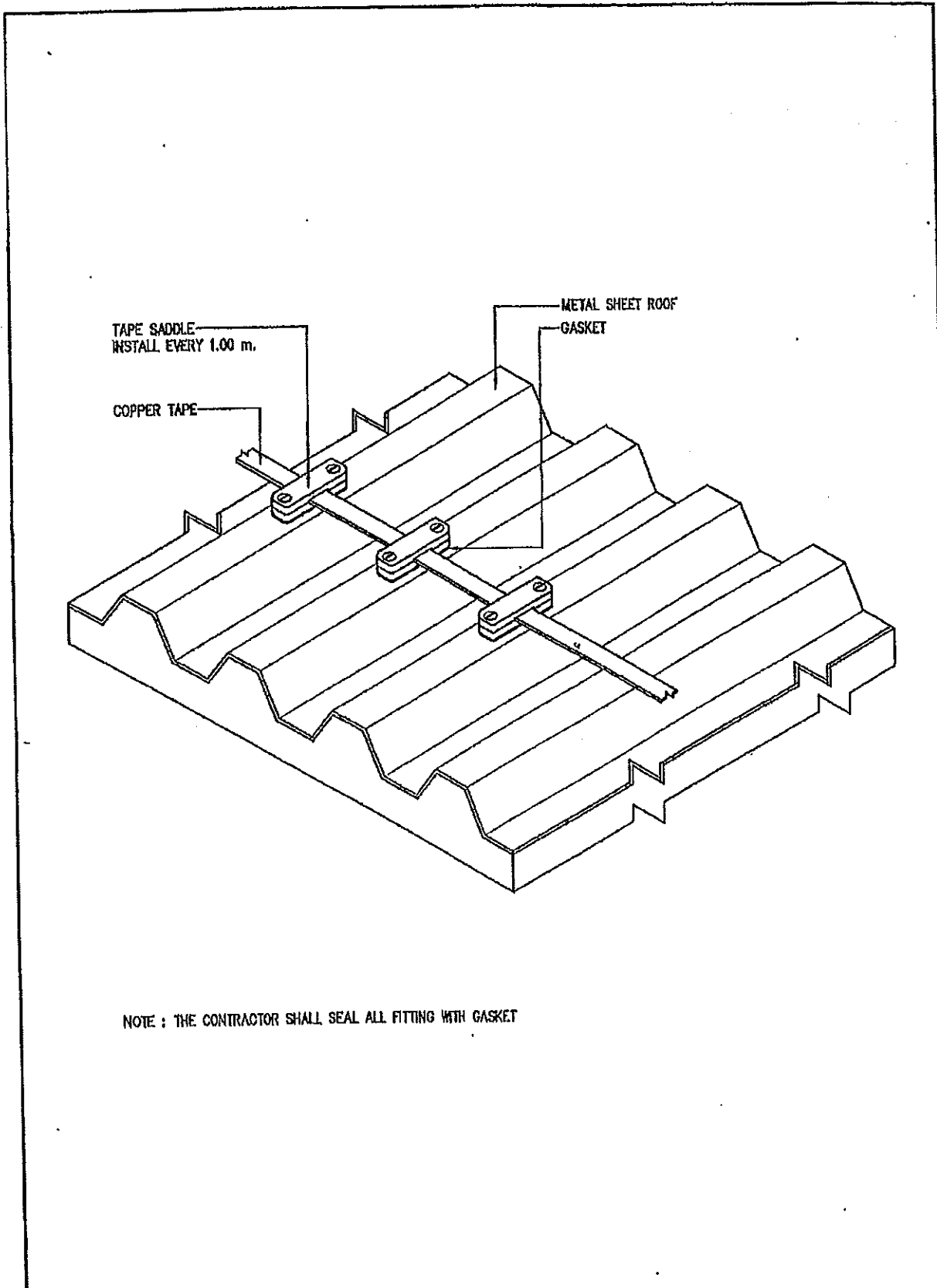
CHECKED BY :

SHEET NO.

**15**



DOWN CONDUCTOR TO GROUND ROD



NOTE : THE CONTRACTOR SHALL SEAL ALL FITTING WITH GASKET

EEC Engineering Network Co., Ltd.



COPPER TAPE FITTING

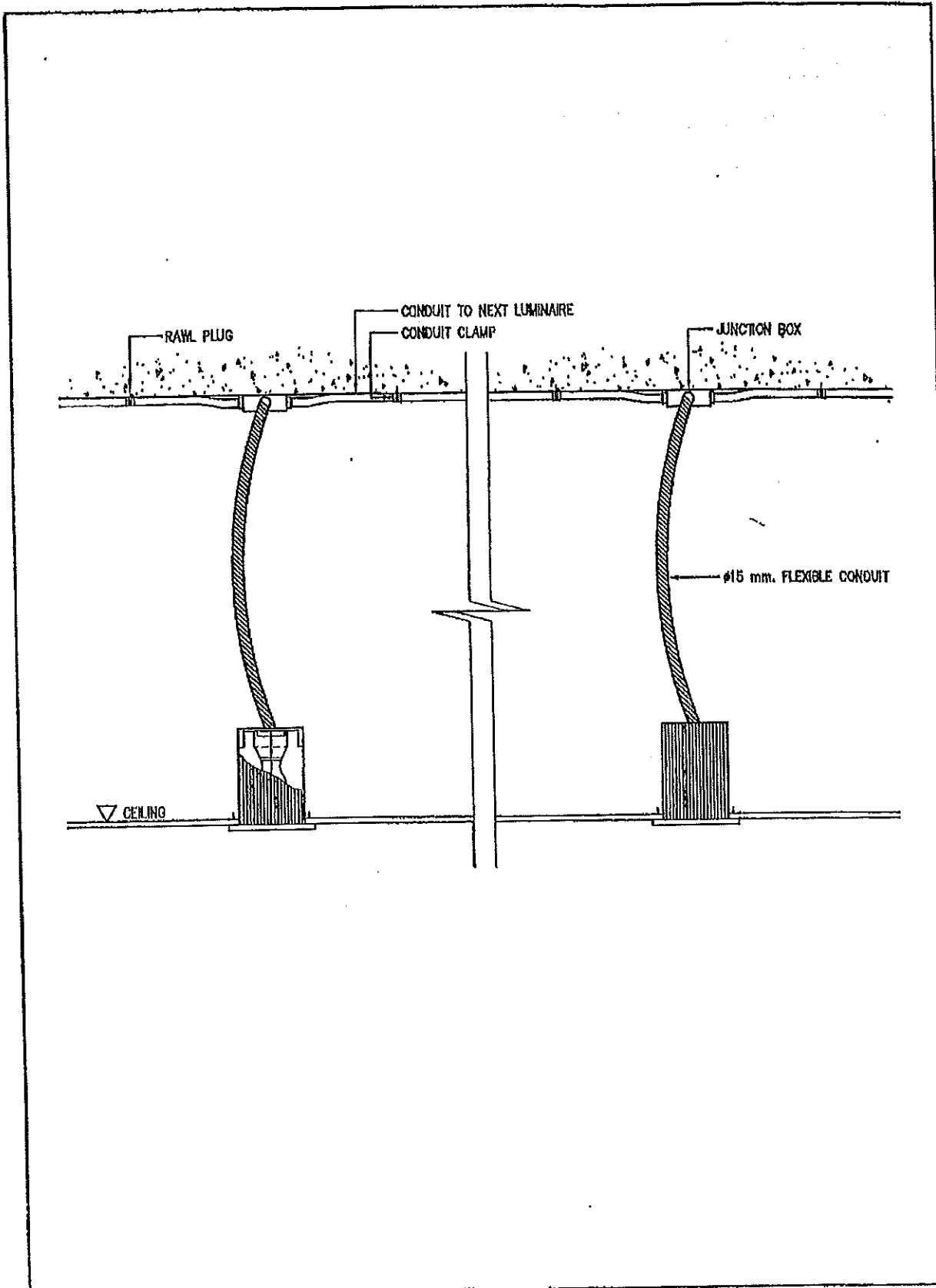
CAD FILE : TDEL0024

REV :      DATE :

CHECKED BY :

SHEET NO.

16



EEC Engineering Network Co., Ltd.

CAD FILE: TDE0001

REV:      DATE:

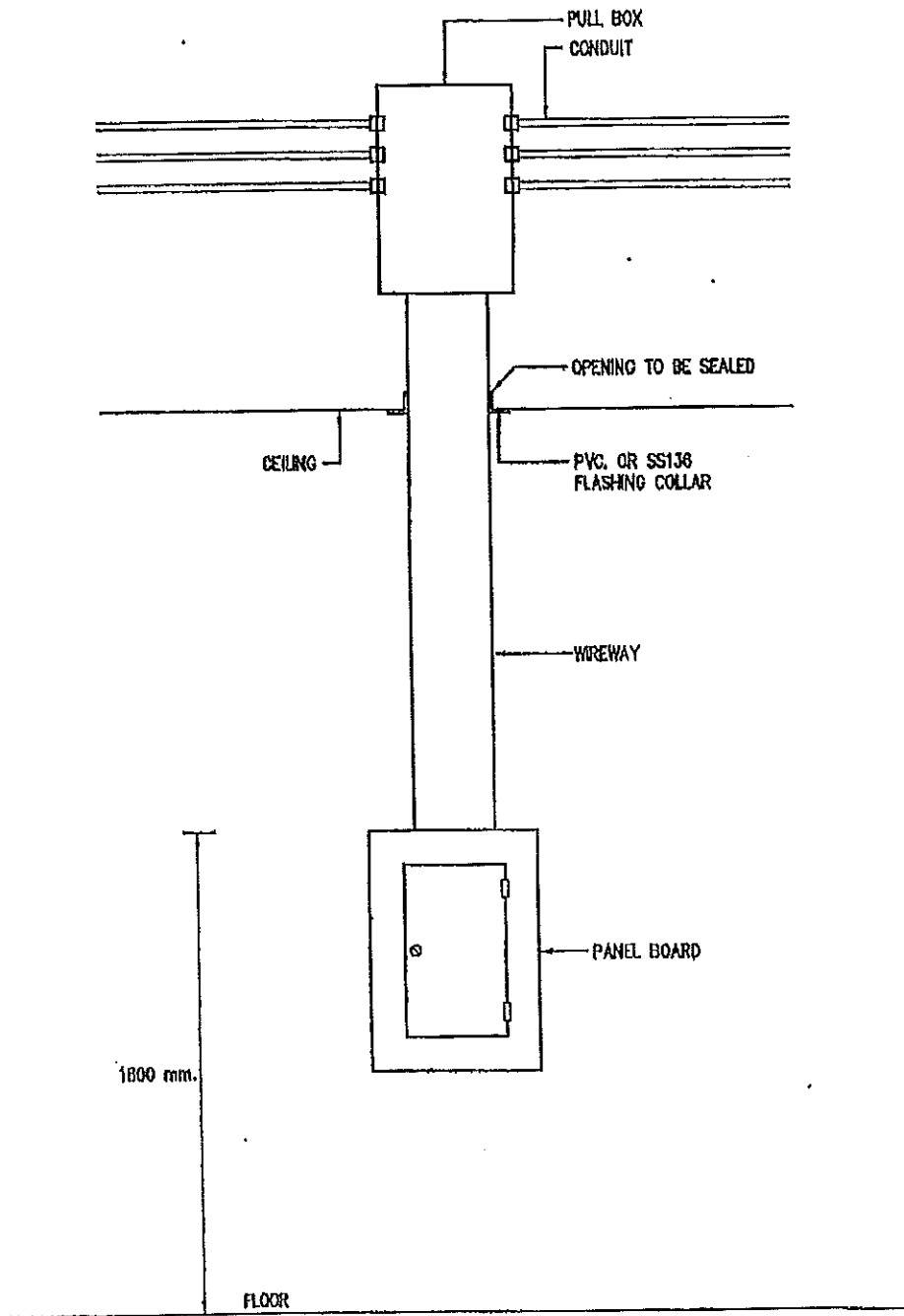
CHECKED BY:

SHEET NO.

17



RECESSED DOWNLIGHT LUMINAIRE  
INSTALLATION DETAIL



EEC Engineering Network Co., Ltd.

CAD FILE : TDEID004



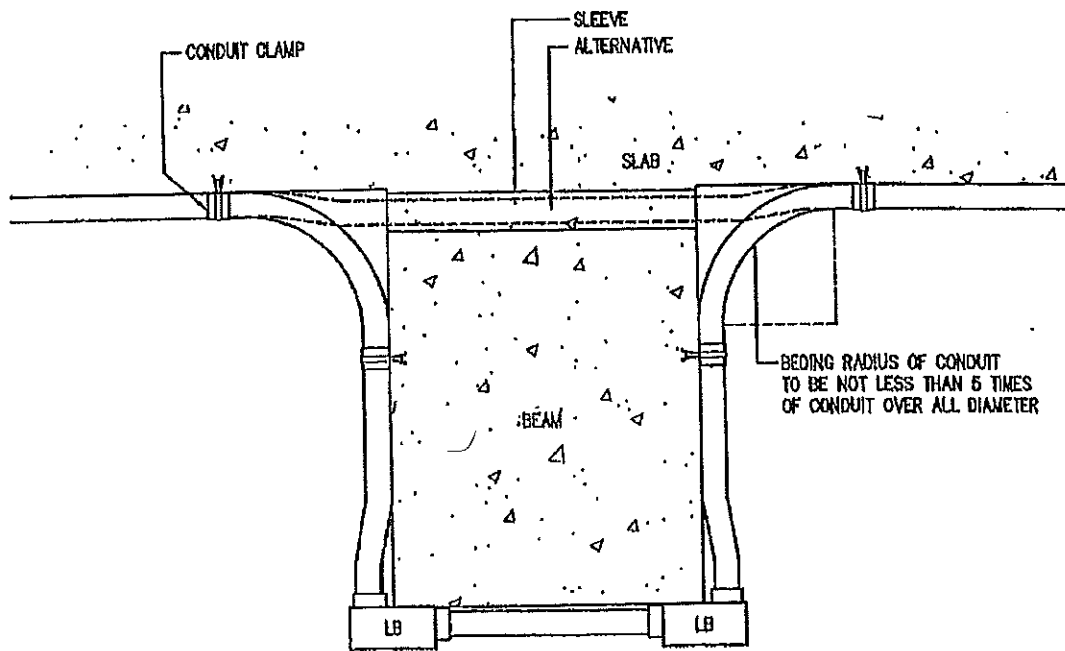
PANEL BOARD INSTALLATION

REV :      DATE :

CHECKED BY :

SHEET NO.

18



EEC Engineering Network Co., Ltd.

CAD FILE: TDE0008



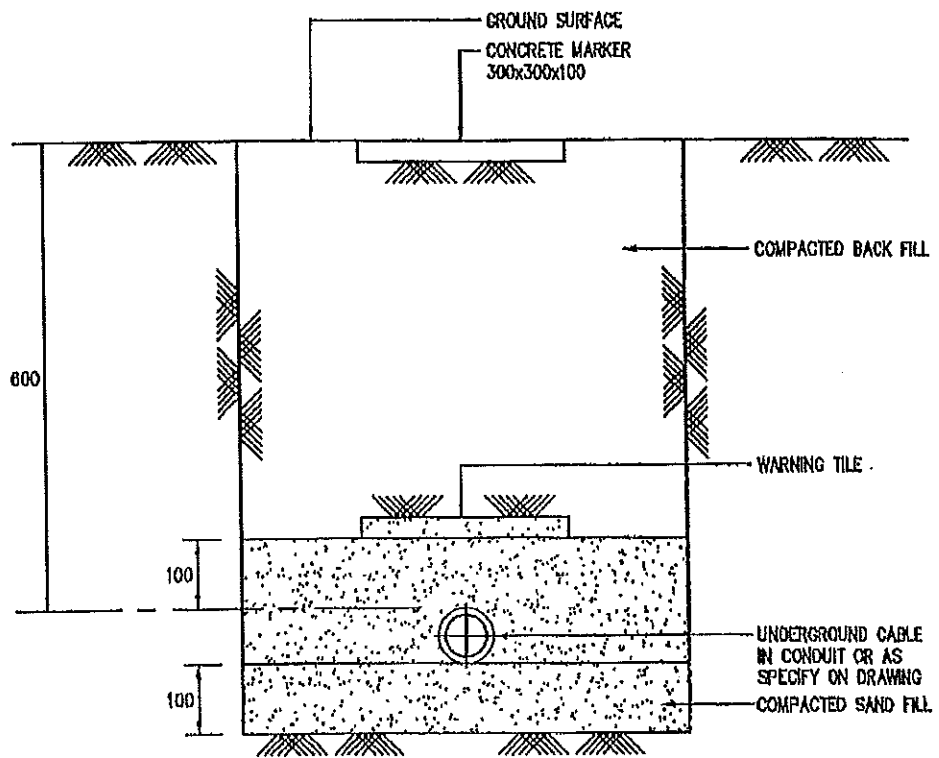
TYPICAL CONDUIT RUN UNDER SIDE OF BEAM

REV:      DATE:

CHECKED BY:

SHEET NO.

19



NOTE : ALL DIMENSIONS ARE IN MILLIMETER

EEC Engineering Network Co., Ltd.

CAD FILE : TDEID007

REV: DATE:

CHECKED BY:

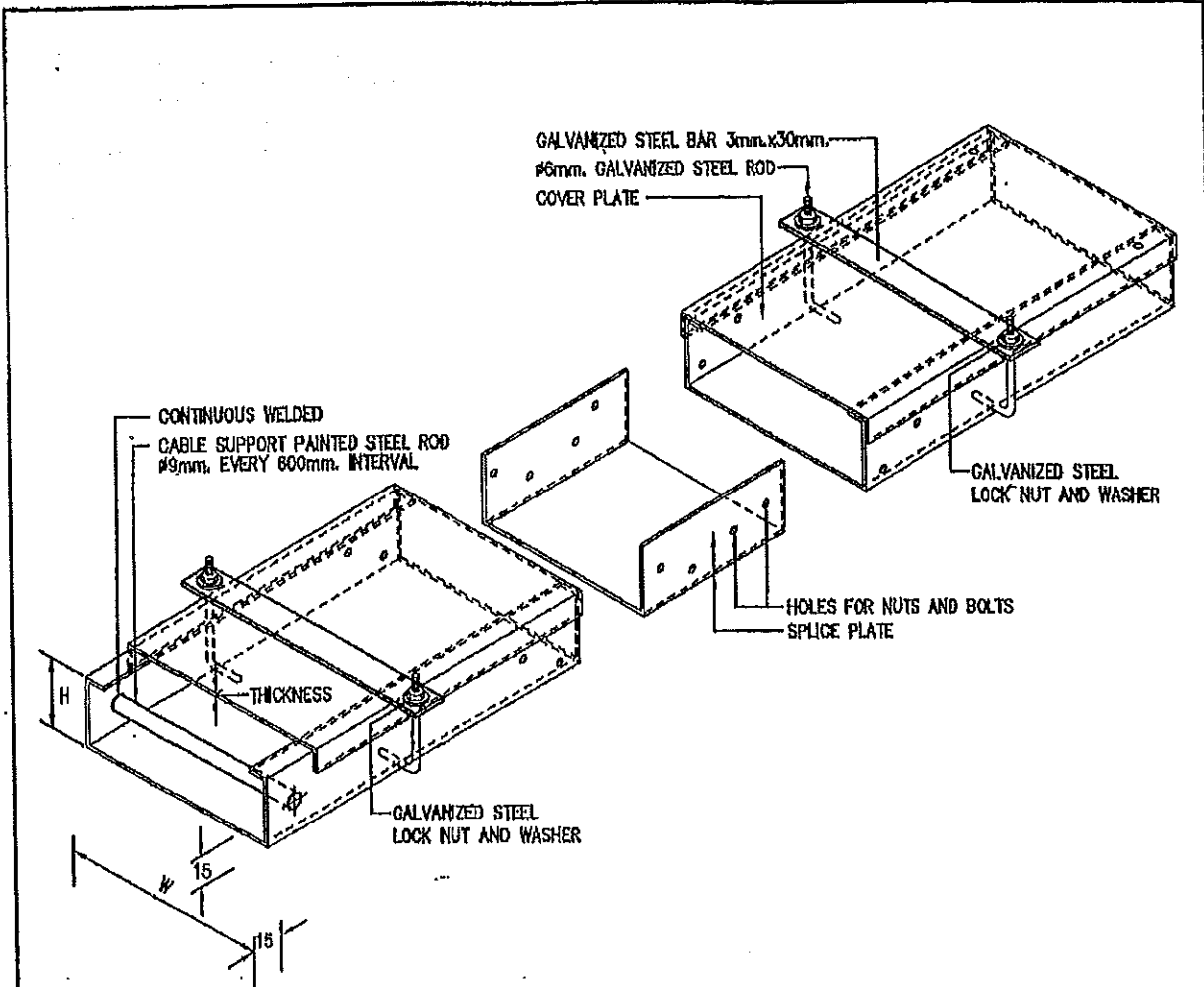
SHEET NO.

20




UNDERGROUND CABLE

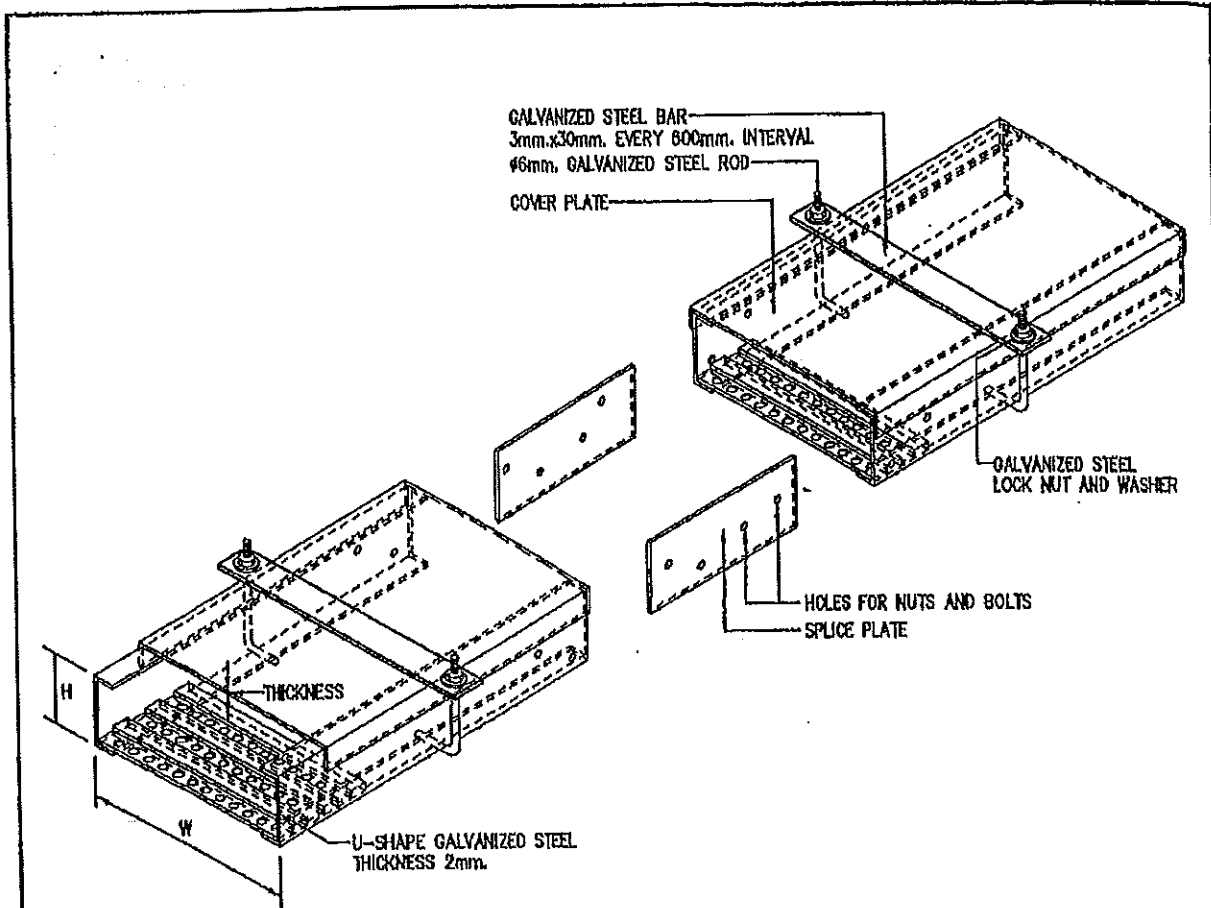




SIZE OF WIREWAY (mm.)	W (mm.)	H (mm.)	THICKNESS (mm.)
50 x 50	50	50	1.00
100 x 50	100	50	1.00
100 x 100	100	100	1.20
150 x 100	150	100	1.40
200 x 100	200	100	2.00

NOTE - WIREWAY AND COVER PLATE SHALL BE ALUZINC STEEL SHEET WITHOUT PAINTING  
 - THE LENGTH OF EACH COVER PLATE OF WIREWAY SHALL NOT MORE THAN 1200mm.

EEC Engineering Network Co., Ltd.		CAD FILE : TDERW001		
 EEC ENGINEERING NETWORK	WIREWAY FOR SIZE UP TO 200x100mm.		REV :	DATE :
			CHECKED BY :	
			SHEET NO.	<b>21</b>



SIZE OF WIREWAY (mm.)	W (mm.)	H (mm.)	THICKNESS (mm.)
300 x 100	300	100	2.00
400 x 100	400	100	2.00
500 x 100	500	100	2.00
600 x 100	600	100	2.00
700 x 100	700	100	2.00
800 x 100	800	100	2.00
900 x 100	900	100	2.00
1000 x 100	1000	100	2.00

NOTE - WIREWAY AND COVER PLATE SHALL BE ALUZINC STEEL SHEET WITHOUT PAINTING  
 - THE LENGTH OF EACH COVER PLATE OF WIREWAY SHALL NOT MORE THAN 1200mm.

EEC Engineering Network Co., Ltd.



WIREWAY FOR SIZE 300x100mm. OR LARGER

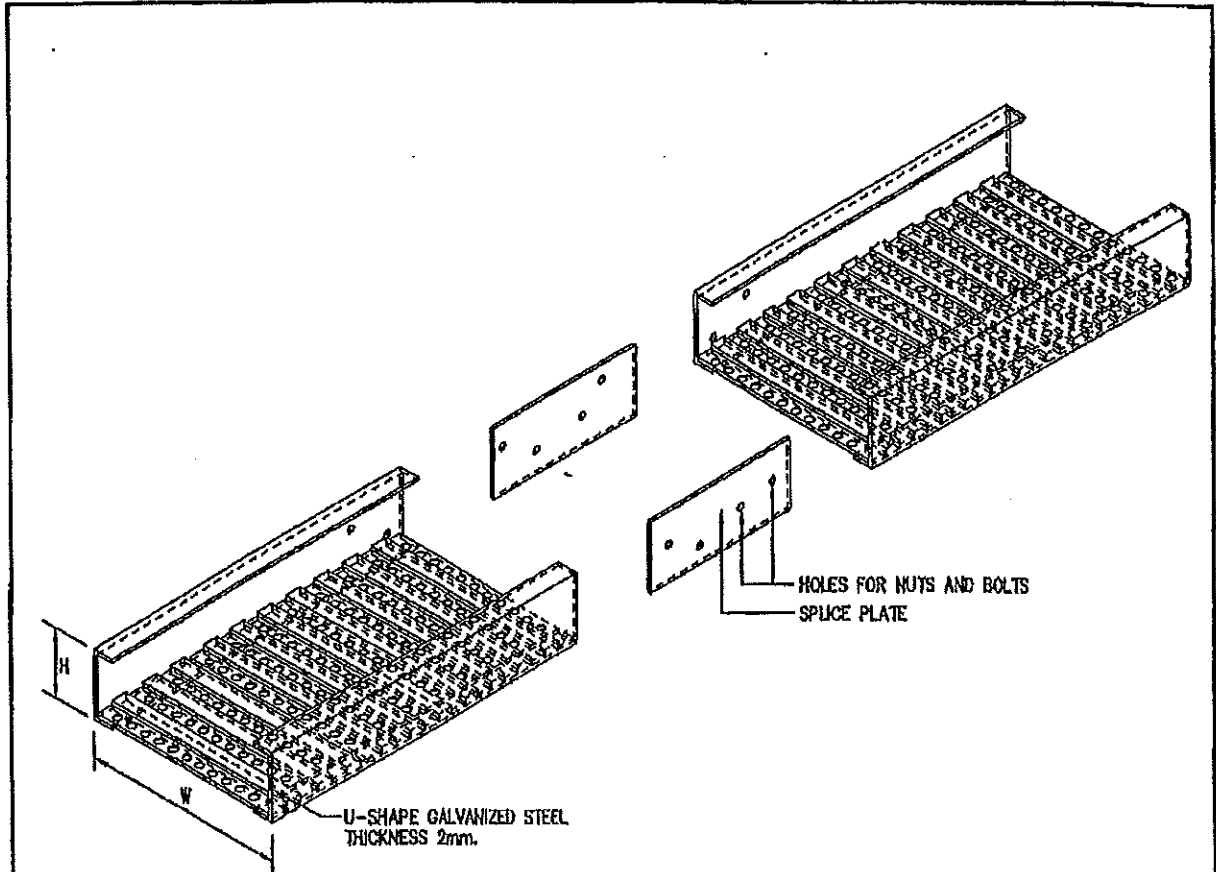
CAD FILE: TDERW002

REV: DATE:

CHECKED BY:

SHEET NO.

22



SIZE OF CABLE TRAY (mm.)	W (mm.)	H (mm.)	THICKNESS (mm.)
300 x 100	300	100	2.00
400 x 100	400	100	2.00
500 x 100	500	100	2.00
600 x 100	600	100	2.00
700 x 100	700	100	2.00
800 x 100	800	100	2.00
900 x 100	900	100	2.00
1000 x 100	1000	100	2.00

NOTE - CABLE TRAY SHALL BE ALUZNIG STEEL SHEET WITHOUT PAINTING

EEC Engineering Network Co., Ltd.



CABLE TRAY FOR SIZE 300 x 100 mm  
OR LARGER

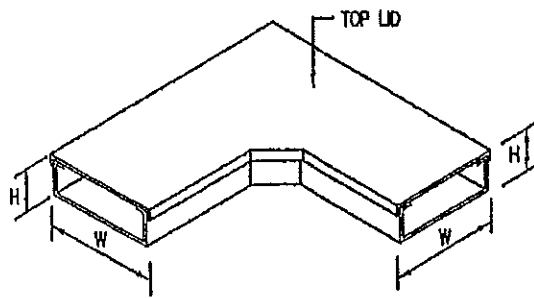
CAD FILE: TDERW003

REV: DATE:

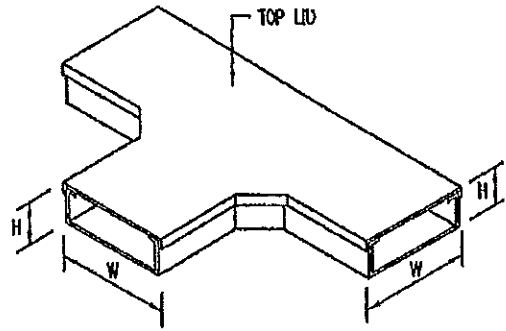
CHECKED BY:

SHEET NO.

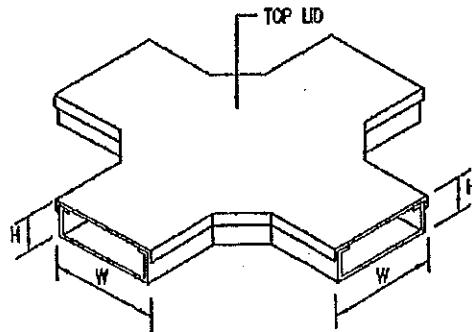
23



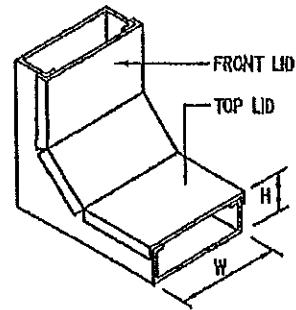
ELBOW CONNECTOR



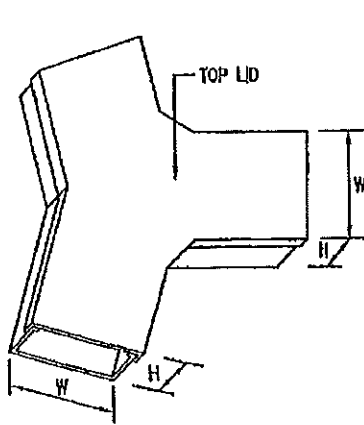
TEE CONNECTOR



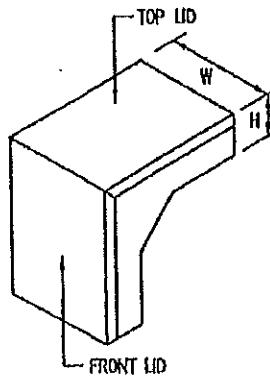
CROSS CONNECTOR



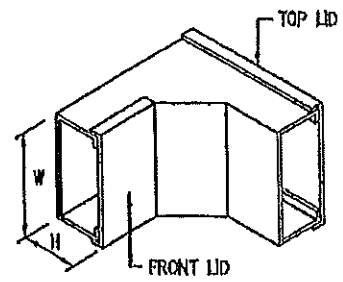
OPEN FRONT TYPE



WYE CONNECTOR



OPEN TOP AND BACK TYPE



OPEN TOP AND FRONT TYPE

EEC Engineering Network Co., Ltd.



WIREWAY CONNECTOR

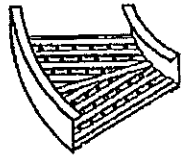
CAD FILE : TDERW005

REV : DATE :

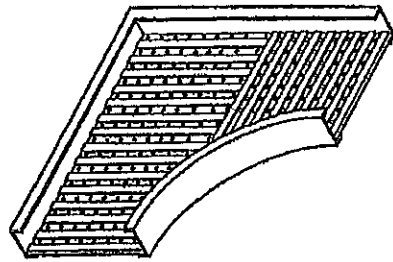
CHECKED BY :

SHEET NO.

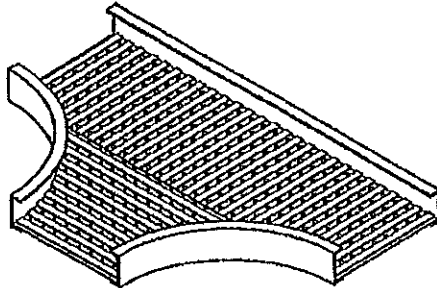
24



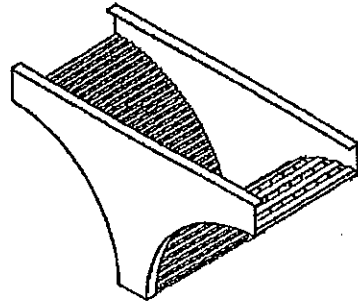
45° FLAT ELBOW



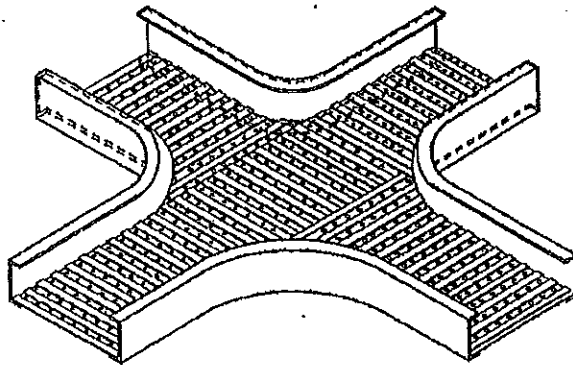
90° FLAT ELBOW



FLAT TEE



VERTICAL TEE



CROSS CONNECTOR

EEC Engineering Network Co., Ltd.

CAD FILE : TDERH008

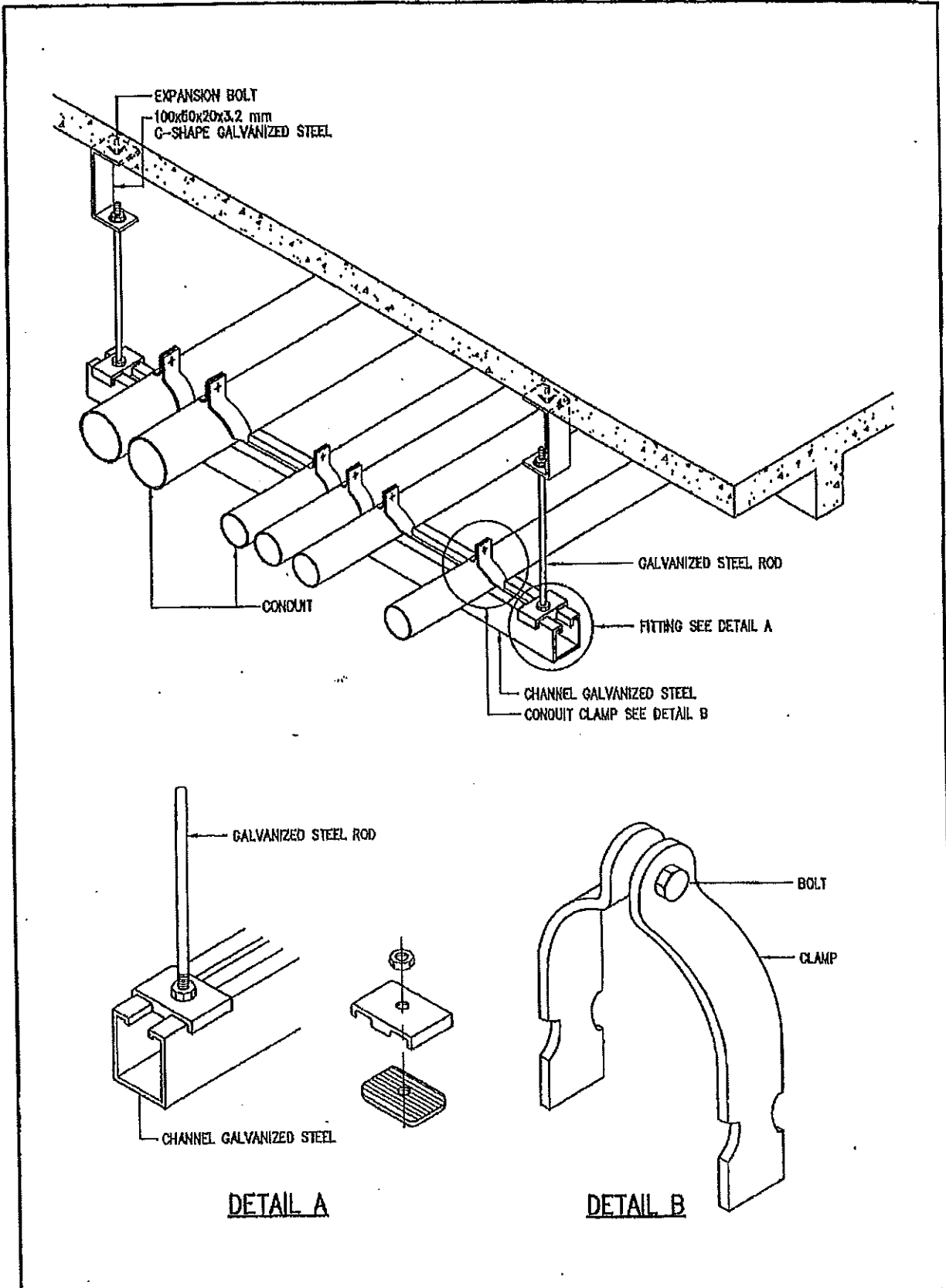
REV :      DATE :

CHECKED BY :

SHEET NO.      **25**



CABLE TRAY CONNECTOR



EEC Engineering Network Co., Ltd.

CAD FILE: TDERW010

REV: DATE:

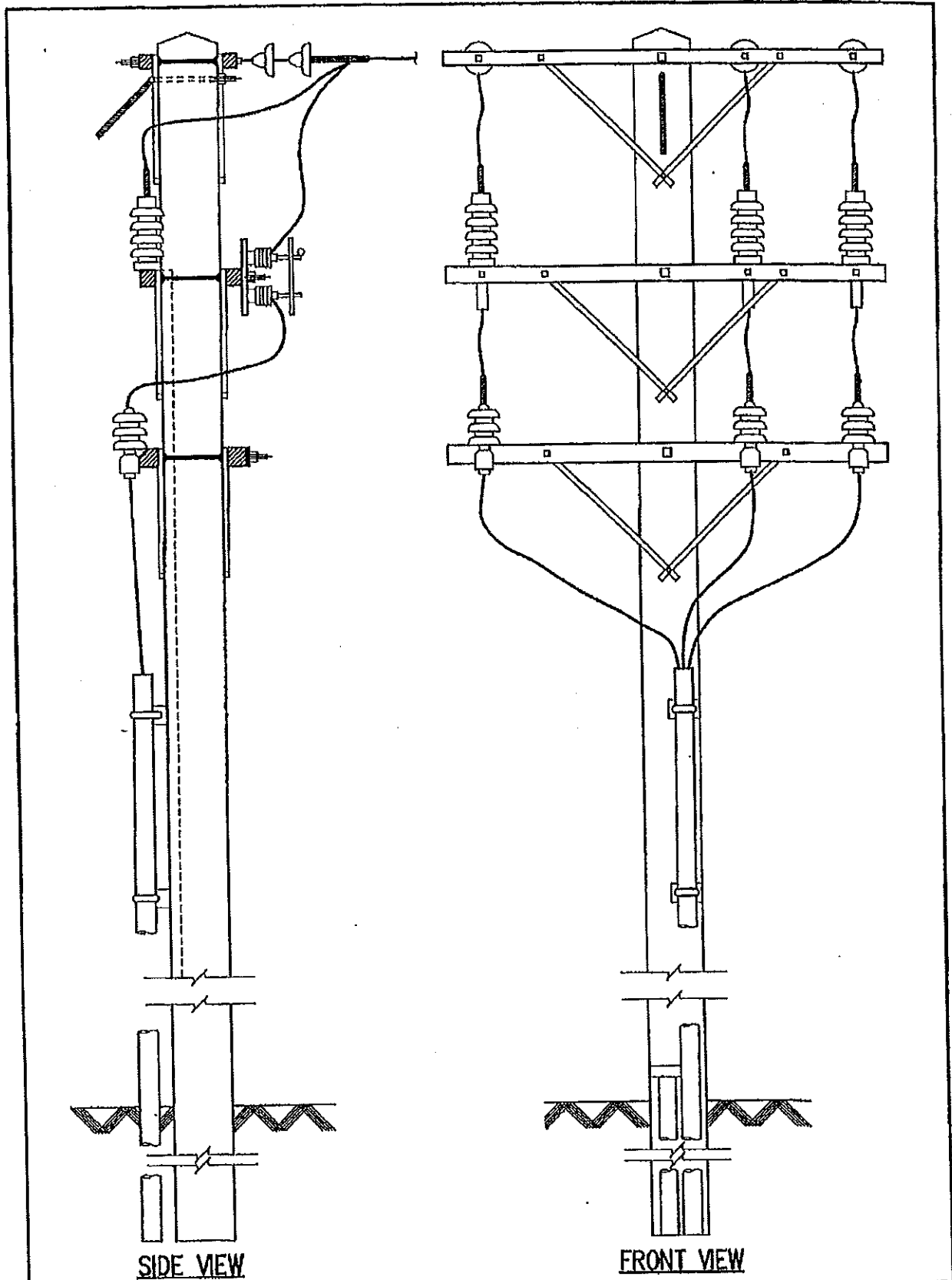
CHECKED BY:

SHEET NO.

26



MULTIPLES CONDUIT SUPPORT



SIDE VIEW

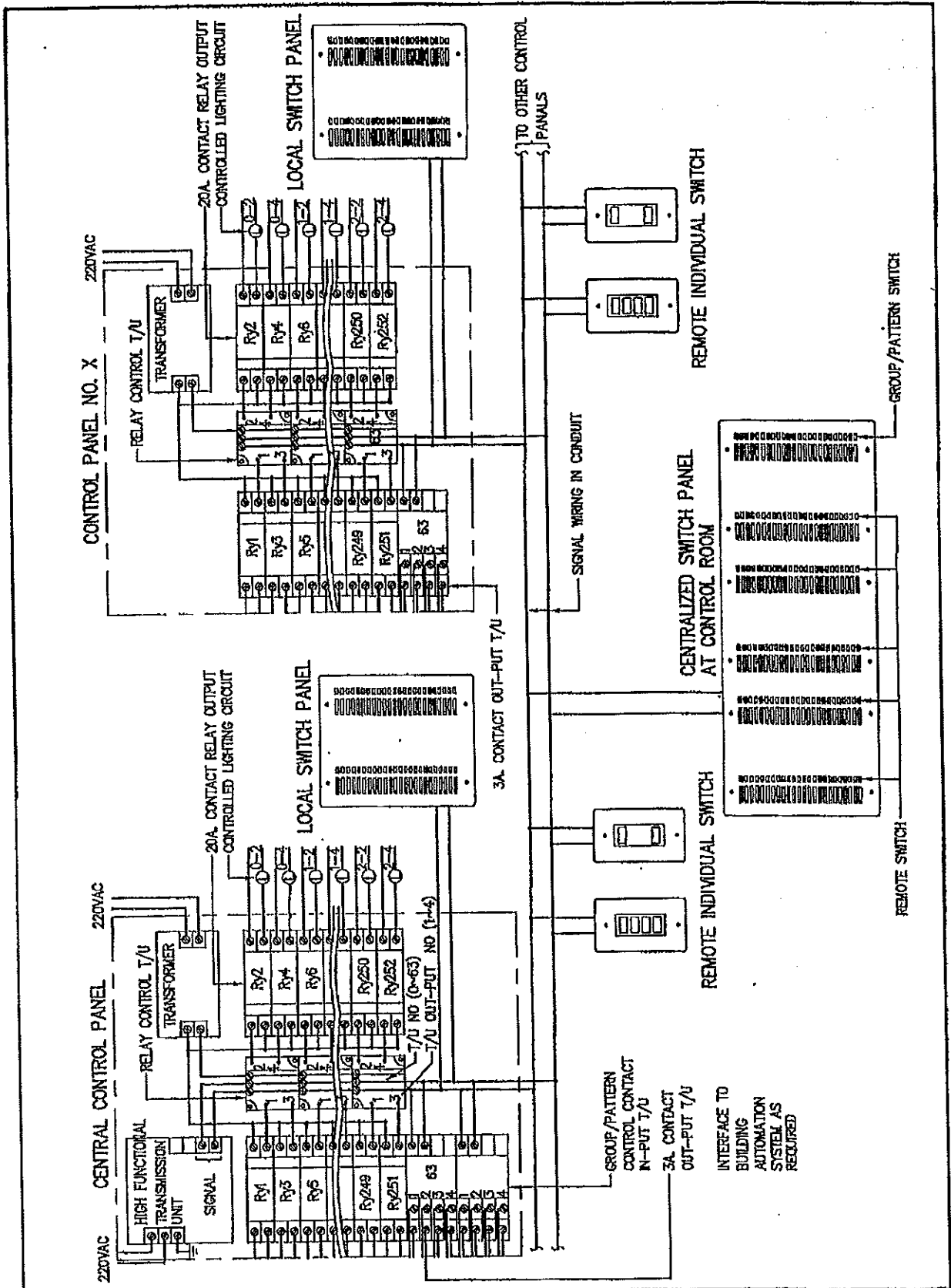
FRONT VIEW

EEC Engineering Network Co., Ltd.



DETAIL OF RISER POLE

CAD FILE : TDEHP003	
REV :	DATE :
CHECKED BY :	
SHEET NO.	<b>27</b>



EEC Engineering Network Co., Ltd.



TYPICAL TWO-WIRE REMOTE CONTROL SYSTEM

CAD FILE: TDEC0002	
REV:	DATE:
CHECKED BY:	
SHEET NO.	<b>28</b>



# LIGHTING FIXTURES INFORMATION

## โครงการ

อาคารกิจการนักศึกษา และนันทนาการ ตำบลในเมือง

อำเภอเมืองจังหวัดนครราชสีมา

งานวิศวกรรมระบบไฟฟ้า และสื่อสาร

## LIGHTING FIXTURES INFORMATION

โครงการ อาคารกิจการนักศึกษา และนันทนาการ ตำบลในเมือง อำเภอเมืองจังหวัด

นครราชสีมา

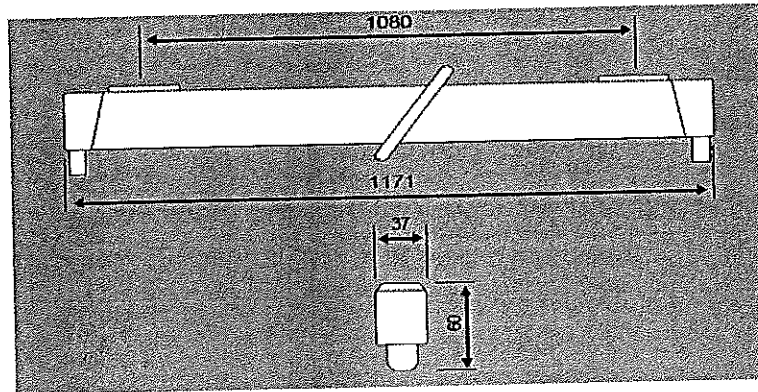
### CONTENTS

Type	Sheet No.
A1 , A2	1
BATTERY LIGHT	2
B1 , B2	3
C1,C2	4
C2WP	5
D2AL	6
DL118	7
DL226	8
DL70	9
DL170WP	10
Pendent lamp	11
HB400	12
LB	13
EXIT SIGN	14
WL214	15
FL25	16
FL1000	17

---

รายละเอียดประกอบแบบประเภทรายละเอียดดวงโคม

Type : A1 , A2



FOR LAMPS	L	W	H
1x14 W.	575	37	60
2X14W.	575	55	60
1x28 W.	1171	37	60
2x28 W.	1171	55	60

Dimension in mm.

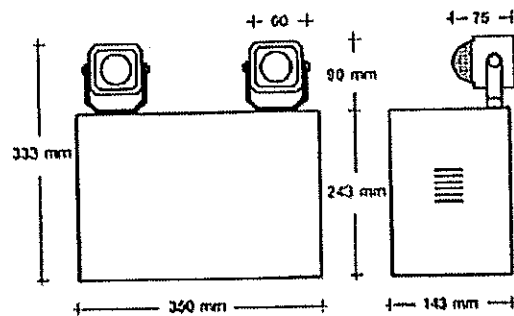
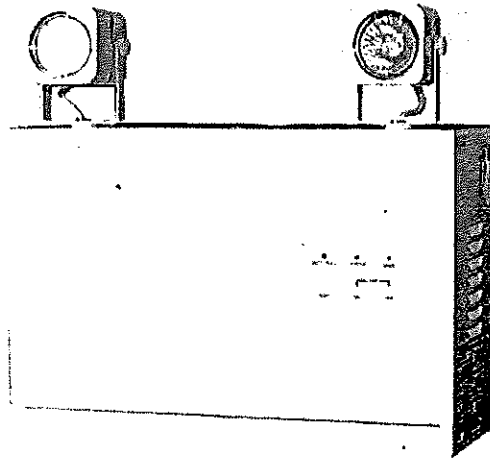
**Description :** Fluorescent Lighting Fixture

**Lamp :** Fluorecent T5 (Cool White)

**Manufacturers Reference :** PHILIPS or equivalent

**Note 1.** Sample shall be subject to approval.

Type : **BATTERY LIGHT**



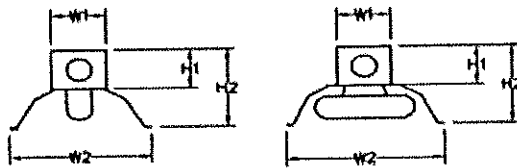
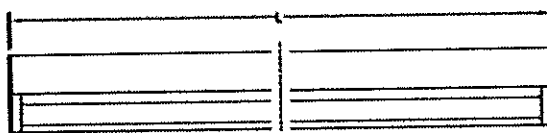
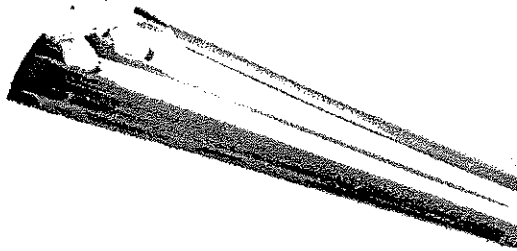
**Description :** Battery Light With Seal Lead Battery For 2 Hrs. Back Up Time

**Lamp :** 2x9 W LED

**Manufacturers Reference :** Local (See Specification)

**Note** 1. Sample shall be subject to approval.

Type : B1 , B2



FOR LAMPS	L	W1	W2	H1	H2
1x14 W.	570	37	90	35	65
2X14W.	575	37	130	35	65
1x28 W.	1171	37	90	35	65
2x28 W.	1171	37	130	35	65

Dimension in mm.

**Description :** Fluorescent Lighting Fixture

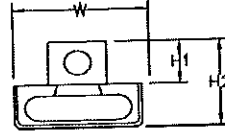
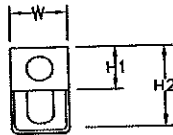
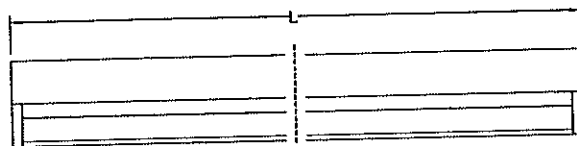
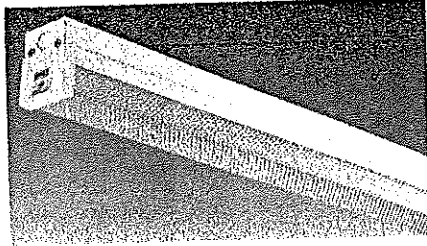
**Lamp :** Fluorecent T5 (Cool White)

**Manufacturers Reference :** PHILIPS or equivalent

**Note** 1. Sample shall be subject to approval.

รายละเอียดประกอบแบบประเภทรายละเอียดวงโคม

Type : C1, C2



For Lamp	W	L	H
14W	55	610	90
28W	55	1220	90

C1 = ONE LAMP

C2 = TWO LAMPS

Dimension in mm.

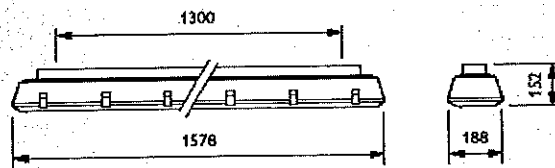
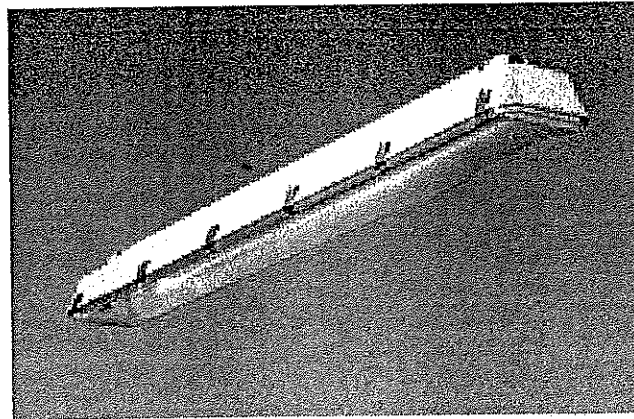
**Description :** Surface Luminaire

**Lamp :** Fluorecent T5 (Cool White)

**Manufacturers Reference :** PHILIPS or equivalent

**Note** 1. Sample shall be subject to approval.

Type : C2WP



Dimension in mm

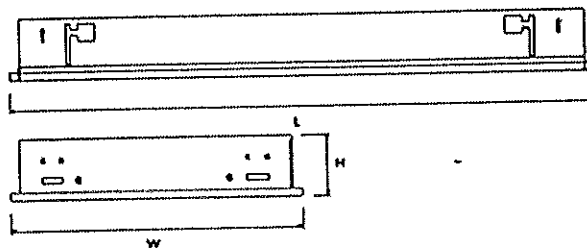
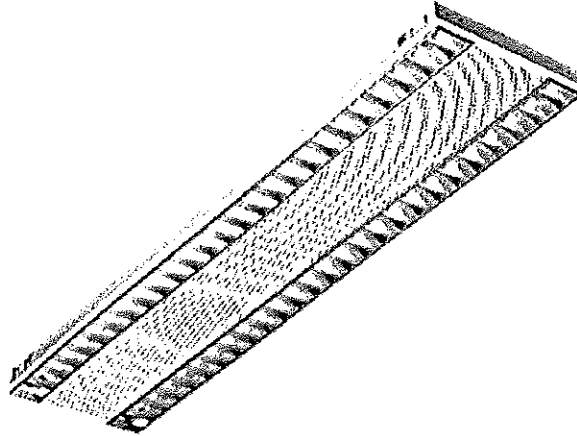
**Description :** Waterproof Luminaire

**Lamp :** Fluorescent 2x28W T5 (Cool White)

**Manufacturers Reference :** PHILIPS or equivalent

- Note :**
1. Sample shall be subject to approval.
  2. Housing: Grey fibre-glass reinforced polyester.
  3. Dust and moisture protected.
  4. Protection drgee IP65

Type : D2AL



For Lamp	L	W	H
2x14W	595	595	47
2x28W	1195	595	47

Dimension in mm.

**Description :** Recessed Mounted Lighting Fixture

**Lamp :** Fluorecent T5 (Cool White)

**Manufacturers Reference :** PHILIPS or equivalent

**Note** 1. Sample shall be subject to approval.

2. Housing : Post painted sheet steel in white color.

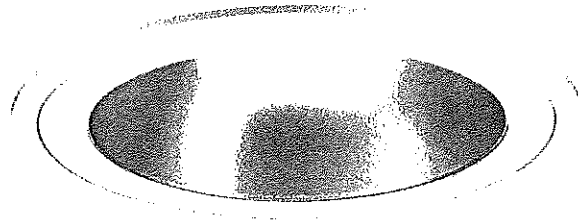
3. Reflector : High reflectance mirrior aluminium in semi-high gloss, total reflectance 94%.

4. Protection degree IP 20



Type : 

DL118
-------



**Description :** Downlight luminaire

**Lamp :** Compact Fluorescent 1X18w

**Manufacturers Reference :** Local (See Specification)

**Note** 1. Sample shall be subject to approval.

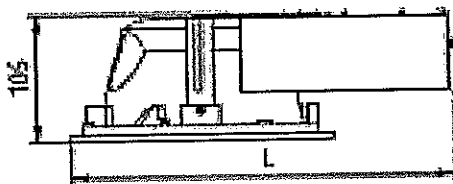
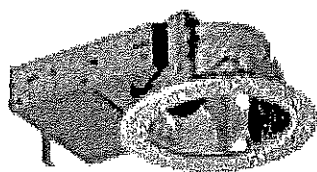
2. Housing : Post painted sheet steel in white color.

3. Reflector : High reflectance mirror aluminium in semi-high gloss

4. Protection degree IP 20

Type :

DL226



**Description :** Downlight luminaire

**Lamp :** Compact Fluorescent 2X26w

**Manufacturers Reference :** Local (See Specification)

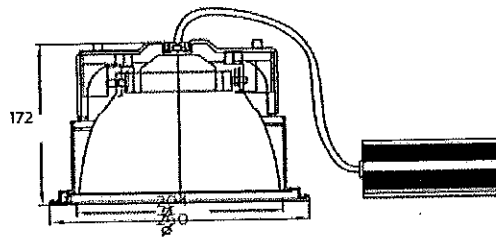
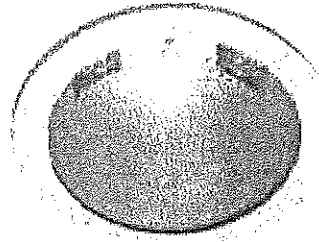
**Note** 1. Sample shall be subject to approval.

2. Housing : Post painted sheet steel in white color.

3. Reflector : High reflectance mirror aluminium in semi-high gloss

4. Protection degree IP 20

Type : DL70



**Description :** Downlight Luminaire

**Lamp :** Metal halide 70W

**Manufacturers Reference :** Local (See Specification)

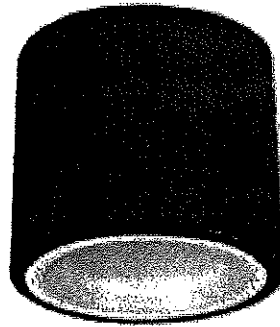
**Note** 1. Sample shall be subject to approval.

2. Housing and Cover : Die cast aluminium body finished

3. Reflector : High reflectance mirror aluminium in semi-high gloss

4. Protection degree IP 20

Type : DL170WP



**Description :** Downlight Luminaire (Surface mounted)

**Lamp :** Metal halide 70W

**Manufacturers Reference :** Local (See Specification)

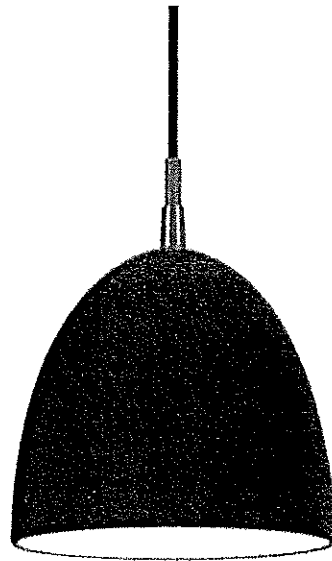
**Note** 1. Sample shall be subject to approval.

2. Housing and Cover : Die cast aluminium body finished

3. Reflector : High reflectance mirror aluminium in semi-high gloss

4. Protection degree IP 55

Type : Pendent lamp



**Description :** Pendent lamp

**Lamp :** Compact Fluorescent 1X26w

**Manufacturers Reference :** Local (See Specification)

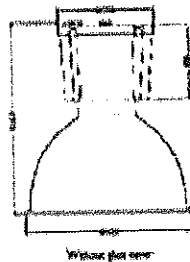
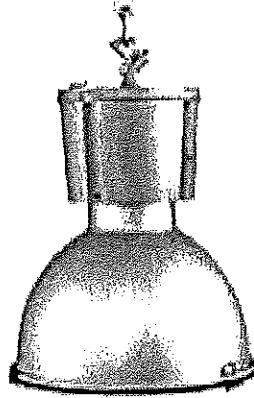
**Note** 1. Sample shall be subject to approval.

2. Housing and Cover : Die cast aluminium body finished

3. Reflector : High reflectance mirror aluminium in semi-high gloss

4. Protection degree IP 55

Type : HB400



**Description :** High bay luminaire

**Lamp :** Metal halide 400w

**Manufacturers Reference :** Local (See Specification)

**Note** 1. Sample shall be subject to approval.

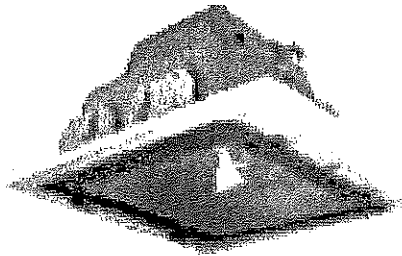
2. Housing : aluminium body

3. Reflector : High reflectance mirror aluminium

4. Protection degree IP 20

Type : 

LB
----



**Description :** High bay luminaire

**Lamp :** Metal halide 150w

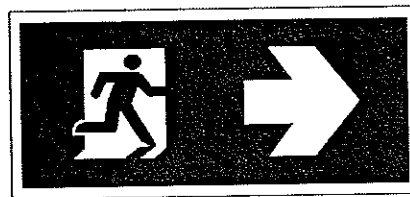
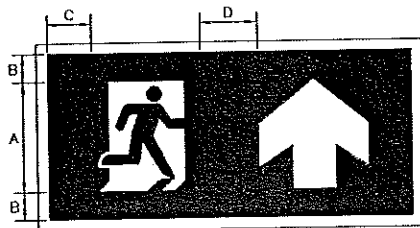
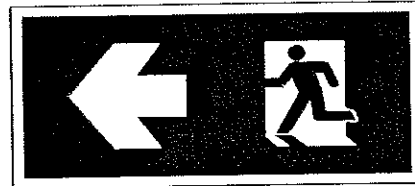
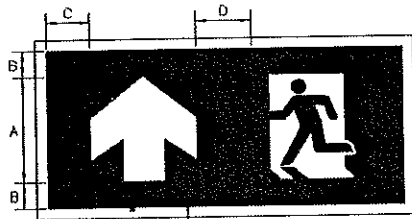
**Manufacturers Reference :** Local (See Specification)

**Note** 1. Sample shall be subject to approval.

2. Housing : aluminium body
3. Protection degree IP 20
4. housing Color : Silver

รายละเอียดประกอบแบบประเภทรายละเอียดวงโคม

Type : Exit Sign



SIZE OF PICTORIAL ELEMENT A (CM.)	HEIGHT OF ADDITIONAL BACKGROUND FOR BELOW AND UPPER B (CM.)	WIDTH OF ADDITIONAL BACKGROUND FOR LEFT AND RIGHT C (CM.)	WIDTH OF ADDITIONAL BACKGROUND FOR MIDDLE D (CM.)	MAXIMUM LENGTH OF SIGHT (M.)
10	2.5	4	5	24

**Description :** Exit Sign Lighting Fixture

**Lamp :** LED

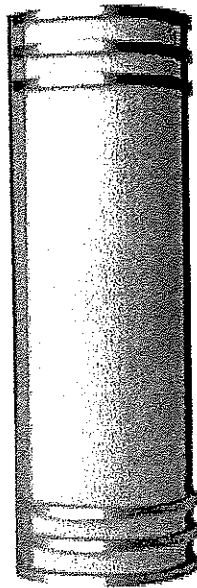
**Manufacturers Reference :** Local (See Specification)

- Note**
1. Sample shall be subject to approval.
  2. Battery back-up 2 hrs.



Type :

WL214



**Description :** Wall mounted Luminaire

**Lamp :** Compact Fluorescent 2x14w

**Manufacturers Reference :** Local (See Specification)

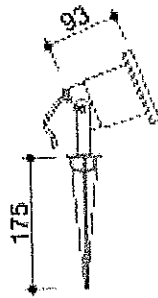
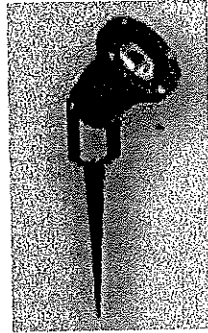
**Note** 1. Sample shall be subject to approval.

2. Housing and Cover : aluminium with Glass cover

3. Protection degree IP 55

Type :

FL25



**Description :** Floodlight Luminaire

**Lamp :** Halogen lamp 20W

**Manufacturers Reference :** Local (See Specification)

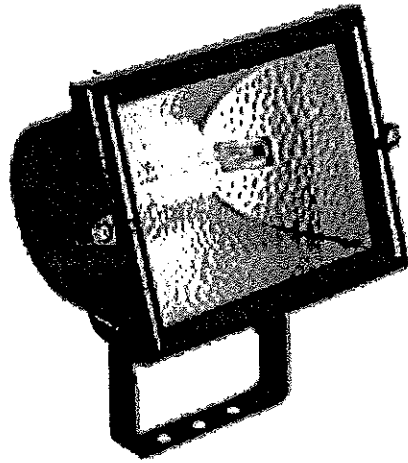
**Note** 1. Sample shall be subject to approval.

2. Housing and Cover : Die cast aluminium body finish in black color

3. Front glass: Clear safety glass

4. Protection degree IP 55

Type : FL1000



**Description :** Floodlight Luminaire

**Lamp :** Metal Halide 1000 W

**Manufacturers Reference :** Local (See Specification)

**Note** 1. Sample shall be subject to approval.

2. Anodized Aluminium with Clear toughened Glass.

# PANEL BOARD SCHEDULE

## โครงการ

อาคารกิจการนักศึกษา และนันทนาการ ตำบลในเมือง

อำเภอเมืองจังหวัดนครราชสีมา

งานวิศวกรรมระบบไฟฟ้า และสื่อสาร

PANEL BOARD FOR ELETRICAL SYSTEM

โครงการ อาคารกิจการนักศึกษา และนันทนาการ ตำบลในเมือง อำเภอเมืองจังหวัด

นครราชสีมา

CONTENTS

Panel board no.	Sheet no.
A-1MPB1	1
A-1MPBAC1	2
A-2PB1	3
A-2PB2	4
A-3PB1	5
A-3PBAC1	6
A-3PB2	7
A-3PBAC2	8
A-1MEPB1	9
A-2EPB1	10
A-2EPB2	11
A-3EPB1	12
A-3EPB2	13
B-1PB1	14
B-1PB2	15
B-2MPB1	16
B-1EPB1	17
B-1EPB2	18
B-2MEPB1	19
1CU <sub>x</sub> (x=1-4)	20
2CU <sub>x</sub> (x=1-11)	21

---



### PANEL BOARD SCHEDULE

PROJECT : อาคารกิจการนักศึกษา และนันทนาการ ตำบลในเมือง อำเภอเมือง จังหวัดนครราชสีมา

DATE : 20-Aug-15

PANEL NO. : A-1MPB1		LOCATION : EE Cabinet										
CAPACITY : 100		MOUNTING : WALL MOUNT										
MAIN : CB		A. 36 CIRCUITS AS 1-POLE 415 / 240 V PANEL BOARD										
CKT NO.	DESCRIPTION	RS NO.	CIRCUIT BREAKER			CONDUCTORS		CONNECTED LOAD IN VA.			SHOP TYPE	
			NO. POLE	AT	IC	SIZE	TYPE	PHASE A	PHASE B	PHASE C		
1	แสงสว่างห้องอบรม		1	16		2-2.5/2.5G		1,120				
3	แสงสว่างห้องอบรม		1	16		2-2.5/2.5G			1,920			
5	แสงสว่างห้องน้ำ ชั้น 1M		1	16		2-2.5/2.5G				1,000		
7	แสงสว่างห้องครก		1	16		2-4/2.5G NYY		770				
9	แสงสว่างห้องครก		1	16		2-4/2.5G NYY			770			
11	แสงสว่างห้อง MDB,GEN,Pump		1	16		2-2.5/2.5G				1,000		
13	แสงสว่างพื้นที่กิจกรรม		1	16		2-4/2.5G		1,200				
15	แสงสว่างพื้นที่กิจกรรม		1	16		2-4/2.5G			1,500			
17	แสงสว่างพื้นที่กิจกรรม		1	16		2-4/2.5G				1,200		
19	แสงสว่างพื้นที่กิจกรรม		1	16		2-4/2.5G		1,300				
21	แสงสว่างห้องน้ำ ชั้น 1		1	16		2-2.5/2.5G			1,000			
23	แสงสว่างห้องขยะ		1	16		2-4/2.5G				200		
25	แสงสว่างภายนอก		1	16		2-6/2.5G NYY		300				
27	Battery light บันได		1	16		2-4/2.5G			300			
29	Battery light บันได		1	16		2-4/2.5G				200		
31	แสงสว่างภายนอก		1	16		2-4/2.5G NYY		1,200				
33	ว่าง											
35	ว่าง											
37												
39												
41												
2	เต้ารับพื้นที่กิจกรรม		1	16		2-4/2.5G		1,000				
4	เต้ารับพื้นที่กิจกรรม		1	16		2-4/2.5G			1,000			
6	เต้ารับพื้นที่กิจกรรม		1	16		2-4/2.5G				1,000		
8	เต้ารับ Tutor room		1	16		2-4/2.5G		2,000				
10	เต้ารับ Tutor room		1	16		2-4/2.5G			2,000			
12	เต้ารับ Tutor room		1	16		2-4/2.5G				2,000		
14	เต้ารับ Tutor room		1	16		2-4/2.5G		2,000				
16	เต้ารับ Tutor room		1	16		2-4/2.5G			2,000			
18	เต้ารับทางเดิน		1	16		2-4/2.5G				400		
20	(J) For Hand Dryer ชั้น 1		1	16		2-4/2.5G		1,000				
22	(J) For Hand Dryer ชั้น 1		1	16		2-4/2.5G			1,000			
24	(J) For Hand Dryer ชั้น 1M		1	16		2-4/2.5G				1,000		
26	(J) For Hand Dryer ชั้น 1M		1	16		2-4/2.5G		1,000				
28	Battery light ชั้น 1		1	16		2-4/2.5G			500			
30	Battery light ชั้น 1M		1	16		2-4/2.5G				300		
32	[CB] FOR Signage lighting		1	16		2-6/2.5G NYY		400				
34	เต้ารับห้องควบคุมชั้น 1		1	16		2-4/2.5G			400			
36												
38												
40												
42												
CONNECTED TO : A-1DB1			MAIN : CB 3P, 80A			MAIN :			13,290	12,390	8,300	
NOTE 1. WATER HEATER TO BE INCLUDE WITH ELCB 30 mA			IC > 14 KA			CONDUIT :			Total LOAD: 33,980			
2. * ELCB 30 mA CIRCUIT BREAKER			AT 415 VAC									



EEC ENGINEERING NETWORK  
EST.1976

## PANEL BOARD SCHEDULE

PROJECT : อาคารกิจการนักศึกษา และนันทนาการ ตำบลในเมือง อำเภอเมือง จังหวัดนครราชสีมา

DATE : 20-Aug-15

PANEL NO. : A-1MPBAC1		LOCATION : MDB Room											
CAPACITY : 250		A. 42 CIRCUITS AS 1-POLE											
MAIN : CB		415 / 240 V PANEL BOARD											
CKT NO.	DESCRIPTION	RS NO.	CIRCUIT BREAKER			CONDUCTORS		CONNECTED LOAD IN VA.			SHOP TYPE		
			NO. POLE	AT	IC	SIZE	TYPE	PHASE A	PHASE B	PHASE C			
1	A-1AP1		3	16		4-4/2.5G		660	660	660			
3													
5													
7	A-1AP2		3	16		4-4/2.5G		500	500	500			
9													
11													
13	(J) For Circulation fan		1	16		2-4/2.5G		1,800					
15	(J) For Circulation fan		1	16		-			1,800				
17	(J) For Circulation fan		1	16		-				1,800			
19	(J) For Circulation fan		1	16		-		1,800					
21	(J) For Circulation fan		1	16		-			1,800				
23	ว่าง		-	-		-					1,800		
25	ว่าง		-	-		-		1,800					
27	ว่าง		-	-		-			1,800				
29	ว่าง		-	-		-				1,800			
31	ว่าง		-	-		-		1,800					
33	ว่าง		-	-		-			1,800				
35	ว่าง		-	-		-				1,800			
37	ว่าง		-	-		-		1,800					
39	ว่าง		-	-		-			1,800				
41	ว่าง		-	-		-				1,800			
2	(J) For Exhaust fan ห้องน้ำ ชั้น 1		1	16		2-4/2.5G		1,500					
4	(J) For Exhaust fan ห้องควบคุม,ห้องขยะ		1	16		2-4/2.5G			1,500				
6	(J) For Exhaust fan ห้องอบรม		1	16		2-4/2.5G				1,000			
8	(J) For Exhaust fan ห้องอบรม		1	16		2-4/2.5G		1,500					
10	(J) For Exhaust fan ห้องน้ำ ชั้น 1M		1	16		2-4/2.5G			1,500				
12	สำรอง		1	16		-				1,000			
14	ว่าง		-	-		-		1,800					
16	ว่าง		-	-		-			1,800				
18	ว่าง		-	-		-				1,800			
20	ว่าง		-	-		-		1,800					
22	ว่าง		-	-		-			1,800				
24	ว่าง		-	-		-				1,800			
26	ว่าง		-	-		-		1,800					
28	ว่าง		-	-		-			1,800				
30	ว่าง		-	-		-				1,800			
32	ว่าง		-	-		-		1,800					
34	ว่าง		-	-		-			1,800				
36	ว่าง		-	-		-				1,800			
38	ว่าง		-	-		-		1,800					
40	ว่าง		-	-		-			1,800				
42	ว่าง		-	-		-				1,800			
CONNECTED TO :			MAIN :			MAIN :		22,160	22,160	21,160			
A-1MPB1			CB 3P, 150A			-							
NOTE 1. WATER HEATER TO BE INCLUDE WITH ELCB 30 mA			IC > 14 KA			CONDUIT :		Total LOAD:			65,480		
2. * ELCB 30 mA CIRCUIT BREAKER			AT 415 VAC			-							

REV. :- REV. DATE :-



## PANEL BOARD SCHEDULE

**PROJECT :** อาคารกิจการนักศึกษา และนันทนาการ ตำบลในเมือง อำเภอเมือง จังหวัดนครราชสีมา

**DATE :** 20-Aug-15

PANEL NO. : A-2PB1		LOCATION : EE Room										
CAPACITY : 100		A. 42 CIRCUITS AS 1-POLE										
MAIN : CB		415 / 240 V PANEL BOARD										
CKT NO.	DESCRIPTION	RS NO.	CIRCUIT BREAKER			CONDUCTORS		CONNECTED LOAD IN VA.			SHOP TYPE	
			NO. POLE	AT	IC	SIZE	TYPE	PHASE A	PHASE B	PHASE C		
1	แสงสว่างส่วนรับประทานอาหาร		1	16		2-4/2.5G		1,625				
3	แสงสว่างส่วนรับประทานอาหารอาจารย์		1	16		2-4/2.5G			1,100			
5	แสงสว่างส่วนรับประทานอาหาร		1	16		2-4/2.5G				1,250		
7	แสงสว่างทางเดิน		1	16		2-4/2.5G		550				
9	แสงสว่างห้องน้ำชั้น 2		1	16		2-2.5/2.5G			900			
11	แสงสว่างภายนอก		1	16		2-4/2.5G				550		
13	Bateery light ชั้น 2		1	16		2-4/2.5G		300				
15	แสงสว่างภายนอก		1	16		2-4/2.5G			550			
17	ⓐ For Ehaust fan ห้องเก็บของชั้น 2		1	16		2-4/2.5G				500		
19	ⓐ For Ehaust fan ห้องน้ำชั้น 2		1	16		2-4/2.5G		1,320				
21	ⓐ For Ehaust fan ห้องอาหารอาจารย์		1	16		2-4/2.5G			800			
23	สำรอง		1	16		-				1000		
25												
27	} A-2AP29		3	16		4-4/2.5G		1,400	1,400	1,400		
29												
31	ⓐ For Circulation fan		1	16		2-4/2.5G		2,100				
33	ว่าง		-	-		-			2,100			
35	ว่าง		-	-		-				2,100		
37	ว่าง		-	-		-		2,100				
39	ว่าง		-	-		-			2,100			
41	ว่าง		-	-		-				2,100		
2	เด้ารับส่วนรับประทานอาหารอาจารย์		1	16		2-4/2.5G		1,200				
4	เด้ารับส่วนรับประทานอาหาร		1	16		2-4/2.5G			800			
6	เด้ารับส่วนรับประทานอาหาร		1	16		2-4/2.5G				800		
8	เด้ารับส่วนรับประทานอาหาร		1	16		2-4/2.5G		1,000				
10	เด้ารับห้องเก็บของ		1	16		2-4/2.5G			600			
12	ⓐ For Hand Dryer ชั้น 2		1	16		2-4/2.5G				1,000		
14	ⓐ For Hand Dryer ชั้น 2		1	16		2-4/2.5G		1,000				
16	พัดลมเพดาน		1	16		2-4/2.5G			1,100			
18	พัดลมเพดาน		1	16		2-4/2.5G				1,100		
20												
22	} A-2AP30		3	16		4-4/2.5G		1,400	1,400	1,400		
24												
26												
28	} A-2AP31		3	20		4-4/4G		1,900	1,900	1,900		
30												
32	เด้ารับส่วนรับประทานอาหาร		1	16		2-4/2.5G		1,000				
34	เด้ารับส่วนรับประทานอาหาร		1	16		2-4/2.5G			1,000			
36	เด้ารับส่วนรับประทานอาหาร		1	16		2-4/2.5G				1,200		
38												
40												
42												
<b>CONNECTED TO :</b>			<b>MAIN :</b>			<b>MAIN :</b>			16,895	15,750	16,300	
A-2DB1			CB 3P, 100A			-						
<b>NOTE 1.</b> WATER HEATER TO BE INCLUDE WITH ELCB 30 mA			IC > 14 kA			<b>CONDUIT :</b>			<b>Total LOAD:</b>			48,945
2. * ELCB 30 mA CIRCUIT BREAKER			AT 415 VAC			-						

REV. :- REV. DATE :-





EEG ENGINEERING NETWORK  
EST.1976

## PANEL BOARD SCHEDULE

PROJECT : อาคารกิจการนักศึกษา และนันทนาการ ตำบลในเมือง อำเภอเมือง จังหวัดนครราชสีมา

DATE : 20-Aug-15

PANEL NO. : A-2PB2		LOCATION : EE Room											
CAPACITY : 100		A. 30 CIRCUITS AS 1-POLE											
MAIN : CB		415 / 240 V PANEL BOARD											
CKT NO.	DESCRIPTION	RS NO.	CIRCUIT BREAKER			CONDUCTORS		CONNECTED LOAD IN VA.			SHOP TYPE		
			NO. POLE	AT	IC	SIZE	TYPE	PHASE A	PHASE B	PHASE C			
1	แสงสว่างส่วนรับประทานอาหาร		1	16	IC >= 6 kA. AT 415 / 240V. 50 Hz.	2-4/2.5G	PVC. INSULATED 750 V. 70 ° C.	2,080					
3	แสงสว่างส่วนรับประทานอาหาร		1	16		2-4/2.5G			1,625				
5	แสงสว่างส่วนรับประทานอาหาร		1	16		2-4/2.5G					1,625		
7	แสงสว่างส่วนรับประทานอาหาร		1	16		2-4/2.5G			1,700				
9	แสงสว่างภายนอก		1	16		2-4/2.5G				550			
11	Bateery light ชั้น 2		1	16		2-4/2.5G					300		
13	} A-2AP26		3	16		2-4/2.5G				460	460	460	
15													
17													
19	} A-2AP27		3	16		2-4/2.5G				870	870	870	
21													
23													
25	แสงสว่างภายนอก		1	16		2-4/2.5G			550				
27	ว่าง												
29	ว่าง												
31													
33													
35													
37													
39													
41													
2	เต้ารับส่วนรับประทานอาหาร		1	16		2-4/2.5G			800				
4	เต้ารับส่วนรับประทานอาหาร		1	16		2-4/2.5G				800			
6	เต้ารับส่วนรับประทานอาหาร		1	16	2-4/2.5G				1,000				
8	เต้ารับส่วนรับประทานอาหาร		1	16	2-4/2.5G		1,000						
10	พัดลมเพดาน		1	16	2-4/2.5G			1,100					
12	พัดลมเพดาน		1	16	2-4/2.5G				1,100				
14	พัดลมเพดาน		1	16	2-4/2.5G		1,100						
16	Bateery light บนโต๊ะ		1	16	2-4/2.5G			200					
18	สำรอง		1	16	-					1,000			
20	} A-2AP28		3	16	2-4/2.5G			870	870	870			
22													
24													
26	เต้ารับส่วนรับประทานอาหาร		1	16	2-4/2.5G		600						
28	เต้ารับส่วนรับประทานอาหาร		1	16	2-4/2.5G			800					
30	เต้ารับส่วนรับประทานอาหาร		1	16	2-4/2.5G					700			
32													
34													
36													
38													
40													
42													
CONNECTED TO : A-2DB1			MAIN : CB 3P, 60A IC > 14 kA AT 415 VAC			MAIN : -			10,030	7,275	7,925		
NOTE 1. WATER HEATER TO BE INCLUDE WITH ELCB 30 mA 2. * ELCB 30 mA CIRCUIT BREAKER						CONDUIT : -			Total LOAD: 25,230				

REV. :- REV. DATE :-



## PANEL BOARD SCHEDULE

**PROJECT :** อาคารกิจการนักศึกษา และนันทนาการ ตำบลในเมือง อำเภอเมือง จังหวัดนครราชสีมา

**DATE :** 20-Aug-15

**PANEL NO. :** A-3PB1

**LOCATION :** EE Room

**CAPACITY :** 100

**A. 24 CIRCUITS AS 1-POLE**
**MOUNTING :** WALL MOUNT

**MAIN :** CB

**415 / 240 V · PANEL BOARD**

CKT NO.	DESCRIPTION	RS NO.	CIRCUIT BREAKER			CONDUCTORS		CONNECTED LOAD IN VA.			SHOP TYPE	
			NO. POLE	AT	IC	SIZE	TYPE	PHASE A	PHASE B	PHASE C		
1	แสงสว่างส่วนห้องประชุมย่อย		1	16		2-4/2.5G		1,495				
3	แสงสว่างโถง		1	16		2-4/2.5G			780			
5	แสงสว่างโถง		1	16		2-4/2.5G				1,960		
7	แสงสว่างห้องปิ้งปอง		1	16		2-4/2.5G		1,260				
9	แสงสว่างห้องปิ้งปอง		1	16		2-4/2.5G			1,260			
11	แสงสว่างห้องปิ้งปอง		1	16		2-4/2.5G				1,120		
13	แสงสว่างห้องปิ้งปอง		1	16		2-2.5/2.5G		1,120				
15	แสงสว่างห้องปิ้งปอง		1	16		2-2.5/2.5G			1,400			
17	Ⓝ For Exhaust fan ห้องประชุมชั้น 3		1	16		2-2.5/2.5G				1,100		
19	Battery light ชั้น 3		1	16		2-4/2.5G		400				
21	Ⓝ For Exhaust fan ห้องประชุมชั้น 3		1	16		2-4/2.5G			1,200			
23	แสงสว่างภายนอก		1	16		2-4/2.5G				500		
25												
27												
29												
31												
33												
35												
37												
39												
41												
2	เต้ารับห้องประชุมย่อย		1	16		2-4/2.5G		800				
4	เต้ารับห้องประชุมย่อย		1	16		2-4/2.5G			1,080			
6	เต้ารับห้องปิ้งปอง		1	16		2-4/2.5G				2,016		
8	เต้ารับโถง		1	16		2-4/2.5G		1,080				
10	เต้ารับห้องเก็บของ		1	16		2-4/2.5G			800			
12	เต้ารับห้องซ่อมดนตรี 1		1	16		2-4/2.5G				1,260		
14	เต้ารับห้องซ่อมดนตรี 2		1	16		2-4/2.5G		1,260				
16	Ⓝ For Exhaust fan ห้องปิ้งปองชั้น 3		1	16		2-4/2.5G			2,000			
18	Ⓝ For Exhaust fan ห้องซ่อมดนตรีชั้น 3		1	16		2-4/2.5G				1,000		
20												
22	CB FOR AV		3	30		4-10/4G		4,500	4,500	4,500		
24												
26												
28												
30												
32												
34												
36												
38												
40												
42												
<b>CONNECTED TO :</b>			<b>MAIN :</b>			<b>MAIN :</b>			11,915	13,020	13,456	
A-3DB1			CB 3P, 80A			-						
<b>NOTE</b> 1. WATER HEATER TO BE INCLUDE WITH ELCB 30 mA			IC > 14 KA			<b>CONDUIT :</b>			<b>Total LOAD:</b>			38,391
2. * ELCB 30 mA CIRCUIT BREAKER			AT 415 VAC			-						

IC &gt;= 6 kA. AT 415 / 240V. 50 Hz.

PVC. INSULATED 750 V. 70 ° C.

REV. :-

REV. DATE :-



## PANEL BOARD SCHEDULE

**PROJECT :** อาคารกิจการนักศึกษา และนันทนาการ ตำบลในเมือง อำเภอเมือง จังหวัดนครราชสีมา

**DATE :** 20-Aug-15

**PANEL NO. :** A-3PBAC1

**LOCATION :** EE Room

**CAPACITY :** 100

**A. 18 CIRCUITS AS 1-POLE**
**MOUNTING :** WALL MOUNT

**MAIN :** CB

**415 / 240 V PANEL BOARD**

CKT NO.	DESCRIPTION	RS NO.	CIRCUIT BREAKER			CONDUCTORS		CONNECTED LOAD IN VA.			SHOP TYPE		
			NO. POLE	AT	IC	SIZE	TYPE	PHASE A	PHASE B	PHASE C			
1	(J) For Circulation fan		1	30	IC >= 6 kA. AT 415 / 240V. 50 Hz.	2-6/4G	PVC. INSULATED 750 V. 70 ° C.	2,800					
3	CB FOR A-3CDU-06		1	40		2-10/4G			3,700				
5	CB FOR A-3CDU-07		1	40		2-10/4G					3,700		
7	} CB FOR A-3CDU-01		3	20		4-4/4G		1,800	1,800	1,800			
9													
11													
13	} CB FOR A-3CDU-02		3	20		4-4/4G		1,800	1,800	1,800			
15													
17													
19													
21													
23													
25													
27													
29													
31													
33													
35													
37													
39													
41													
2	} CB FOR A-3CDU-03		3	20		4-4/4G		1,800	1,800	1,800			
4													
6													
8	} CB FOR A-3CDU-04		3	20		4-4/4G		1,800	1,800	1,800			
10													
12													
14	ว่าง												
16	ว่าง												
18	ว่าง												
20													
22													
24													
26													
28													
30													
32													
34													
36													
38													
40													
42													
<b>CONNECTED TO :</b>			<b>MAIN :</b>			<b>MAIN :</b>			10,000	10,900	10,900		
A-3DB1			CB 3P, 80A			-							
NOTE 1. WATER HEATER TO BE INCLUDE WITH ELCB 30 mA			IC > 14 kA			<b>CONDUIT :</b>			<b>Total LOAD:</b>				
2. * ELCB 30 mA CIRCUIT BREAKER			AT 415 VAC			-			31,800				

**REV. :- REV. DATE :-**



## PANEL BOARD SCHEDULE

**PROJECT :** อาคารกิจการนักศึกษา และนันทนาการ ตำบลในเมือง อำเภอเมือง จังหวัดนครราชสีมา

**DATE :** 20-Aug-15

PANEL NO. : A-3PB2		LOCATION : EE Room										
CAPACITY : 100		A. 24 CIRCUITS AS 1-POLE										
MAIN : CB		415 / 240 V PANEL BOARD										
CKT NO.	DESCRIPTION	RS NO.	CIRCUIT BREAKER			CONDUCTORS		CONNECTED LOAD IN VA.			SHOP TYPE	
			NO. POLE	AT	IC	SIZE	TYPE	PHASE A	PHASE B	PHASE C		
1	แสงสว่างห้องซ่อมดนตรี		1	16		2-4/2.5G		1,060				
3	แสงสว่างโถง		1	16		2-4/2.5G			1,755			
5	แสงสว่างห้องหมากกระดาน		1	16		2-4/2.5G				1,120		
7	แสงสว่างห้องหมากกระดาน		1	16		2-4/2.5G		1,120				
9	แสงสว่างห้องซ้อมการแสดง		1	16		2-4/2.5G			1,040			
11	Battery light ชั้น 3		1	16		2-4/2.5G				400		
13	แสงสว่างชั้นห้องเครื่อง		1	16		22.5/2.5G		300				
15	แสงสว่างภายนอก		1	16		2-4/2.5G			500			
17	ว่าง											
19	ว่าง											
21	ว่าง											
23	ว่าง											
25												
27												
29												
31												
33												
35												
37												
39												
41												
2	เต้ารับห้องหมากกระดาน 1		1	16		2-4/2.5G		1,440				
4	เต้ารับห้องหมากกระดาน 2		1	16		2-4/2.5G			1,440			
6	เต้ารับห้องซ้อมการแสดง		1	16		2-4/2.5G				1,440		
8	เต้ารับห้องซ้อมการแสดง		1	16		2-4/2.5G		1,440				
10	เต้ารับห้องเก็บอุปกรณ์		1	16		2-4/2.5G			1,000			
12	(J) For Hand Dryer ชั้น 2		1	16		2-4/2.5G				1,000		
14	(J) For Hand Dryer ชั้น 2		1	16		2-4/2.5G		1,500				
16	(J) For Exhaust fan ห้องเก็บของชั้น 3		1	16		2-4/2.5G			1,320			
18	(J) For Exhaust fan ห้องซ้อมการแสดง		1	16		2-4/2.5G				1,000		
20	(J) For Exhaust fan ห้องซ้อมการแสดง		1	16		2-4/2.5G		1,000				
22	(J) For Exhaust fan ห้องน้ำชั้น 3		1	16		2-4/2.5G			1,320			
24	(J) For Exhaust fan ห้องเก็บของชั้น 3		1	16		2-4/2.5G				1,320		
26												
28												
30												
32												
34												
36												
38												
40												
42												
<b>CONNECTED TO :</b> A-3DB1			<b>MAIN :</b> CB 3P, 50A IC > 14 kA AT 415 VAC			<b>MAIN :</b> -			7,860	8,375	6,280	
<b>NOTE 1.</b> WATER HEATER TO BE INCLUDE WITH ELCB 30 mA <b>2.</b> * ELCB 30 mA CIRCUIT BREAKER						<b>CONDUIT :</b> -			<b>Total LOAD:</b>			22,515

REV. :- REV. DATE :-



EEC ENGINEERING NETWORK  
EST.1976

## PANEL BOARD SCHEDULE

PROJECT : อาคารกิจการนักศึกษา และนันทนาการ ตำบลในเมือง อำเภอเมือง จังหวัดนครราชสีมา

DATE : 20-Aug-15

PANEL NO. : A-3PBAC2		LOCATION : EE Cabinete										
CAPACITY : 250		A. 42 CIRCUITS AS 1-POLE										
MAIN : CB		415 / 240 V PANEL BOARD										
CKT NO.	DESCRIPTION	RS NO.	CIRCUIT BREAKER			CONDUCTORS		CONNECTED LOAD IN VA.			SHOP TYPE	
			NO. POLE	AT	IC	SIZE	TYPE	PHASE A	PHASE B	PHASE C		
1	Ⓝ For Circulation fan		1	16	IC >= 6 kA. AT 415 / 240V. 50 Hz.	2-4/2.5G	PVC. INSULATED 750 V. 70 ° C.	2,100				
3	Ⓝ For Circulation fan		1	16		2-4/2.5G				2,100		
5	ว่าง		-	-		-						2,100
7	ว่าง		-	-		-				2,100		
9	ว่าง		-	-		-					2,100	
11	ว่าง		-	-		-						2,100
13	ว่าง		-	-		-				2,100		
15	ว่าง		-	-		-					2,100	
17	ว่าง		-	-		-						2,100
19	ว่าง		-	-		-				2,100		
21	ว่าง		-	-		-					2,100	
23	ว่าง		-	-		-						2,100
25												
27	} CB FOR A-3CDU-12		3	20				4-4/4G		2,100	2,100	2100
29												
31												
33	} CB FOR A-3CDU-13		3	20				4-4/4G		2,100	2,100	2100
35												
37	ว่าง											
39	ว่าง											
41	ว่าง											
2												
4	} CB FOR A-3CDU-14		3	20				4-4/4G		2,100	2,100	2100
6												
8												
10	} CB FOR A-3CDU-15		3	20		4-4/4G		2,100	2,100	2100		
12												
14												
16	} CB FOR A-3CDU-16		3	20		4-4/4G		2,100	2,100	2100		
18												
20												
22	} CB FOR A-3CDU-17		3	20		4-4/4G		2,100	2,100	2100		
24												
26												
28	} CB FOR A-3CDU-18		3	20		4-4/4G		2,100	2,100	2100		
30												
32												
34	} CB FOR A-3CDU-19		3	20		4-4/4G		2,100	2,100	2100		
36												
38	ว่าง											
40	ว่าง											
42	ว่าง											
CONNECTED TO :			MAIN :			MAIN :			25,200	25,200	25,200	
A-3DB1			CB 3P, 150A			-						
NOTE 1. WATER HEATER TO BE INCLUDE WITH ELCB 30 mA			IC > 14 kA			CONDUIT :			Total LOAD: 75,600			
2. * ELCB 30 mA CIRCUIT BREAKER			AT 415 VAC			-						

REV. :- REV. DATE :-



## PANEL BOARD SCHEDULE

**PROJECT :** อาคารกิจการนักศึกษา และนันทนาการ ตำบลในเมือง อำเภอเมือง จังหวัดนครราชสีมา

**DATE :** 20-Aug-15

PANEL NO. : A-1MEPB1		LOCATION : EE Room										
CAPACITY : 100		A. 24 CIRCUITS AS 1-POLE										
MAIN : CB		415 / 240 V PANEL BOARD										
CKT NO.	DESCRIPTION	RS NO.	CIRCUIT BREAKER			CONDUCTORS		CONNECTED LOAD IN VA.			SHOP TYPE	
			NO. POLE	AT	IC	SIZE	TYPE	PHASE A	PHASE B	PHASE C		
1	แสงสว่างห้องอบรม		1	16		2-2.5/2.5G		1,120				
3	แสงสว่างห้องอบรม		1	16		2-2.5/2.5G			1,600			
5	แสงสว่างห้องน้ำ ชั้น 1M		1	16		2-2.5/2.5G				900		
7	แสงสว่างที่จอดรถ		1	16		2-4/2.5G NYY		770				
9	แสงสว่างที่จอดรถ		1	16		2-4/2.5G NYY			770			
11	แสงสว่างห้อง MDB,GEN,Pump		1	16		2-2.5/2.5G				700		
13	แสงสว่างพื้นที่กิจกรรม		1	16		2-4/2.5G		1,200				
15	แสงสว่างพื้นที่กิจกรรม		1	16		2-4/2.5G			1,200			
17	แสงสว่างห้องน้ำ ชั้น 1		1	16		2-2.5/2.5G				900		
19	แสงสว่างบันได		1	16		2-2.5/2.5G		300				
21	แสงสว่างบันได		1	16		2-4/2.5G			400			
23	Ⓝ For Fire alarm system		1	16		2-4/2.5G				1200		
25												
27												
29												
31												
33												
35												
37												
39												
41												
2	เต้ารับห้อง MDB,GEN		1	16		2-4/2.5G		800				
4	เต้ารับห้อง PUMP		1	16		2-4/2.5G			600			
6	Exit sign ชั้น 1		1	16		2-4/2.5G				200		
8	Exit sign ชั้น 1M		1	16		2-4/2.5G		200				
10	Exit sign บันได		1	16		2-2.5/2.5G			200			
12	Exit sign บันได		1	16		2-2.5/2.5G				200		
14	เต้ารับห้องควบคุมชั้น 1		1	16		2-4/2.5G		400				
16	แสงสว่าง Drop off		1	16		2-2.5/2.5G			200			
18	ว่าง											
20	ว่าง											
22	ว่าง											
24	ว่าง											
26												
28												
30												
32												
34												
36												
38												
40												
42												
<b>CONNECTED TO :</b>			<b>MAIN :</b>			<b>MAIN :</b>			4,790	4,970	4,100	
A-1EDB1			CB 3P, 30A			-						
NOTE 1. WATER HEATER TO BE INCLUDE WITH ELCB 30 mA			IC > 14 kA			<b>CONDUIT :</b>			<b>Total LOAD:</b>			13,860
2. * ELCB 30 mA CIRCUIT BREAKER			AT 415 VAC			-						

REV. :- REV. DATE :-



## PANEL BOARD SCHEDULE

**PROJECT :** อาคารกิจการนักศึกษา และนันทนาการ ตำบลในเมือง อำเภอเมือง จังหวัดนครราชสีมา

**DATE :** 20-Aug-15

PANEL NO. : A-2EPB1		LOCATION : EE Room											
CAPACITY : 100		A. 18 CIRCUITS AS 1-POLE											
MAIN : CB		415 / 240 V PANEL BOARD											
CKT NO.	DESCRIPTION	RS NO.	CIRCUIT BREAKER			CONDUCTORS		CONNECTED LOAD IN VA.			SHOP TYPE		
			NO. POLE	AT	IC	SIZE	TYPE	PHASE A	PHASE B	PHASE C			
1	แสงสว่างส่วนรับประทานอาหาร		1	16	IC >= 6 kA. AT 415 / 240V. 50 Hz.	2-4/2.5G	PVC. INSULATED 750 V. 70 ° C.	1,100					
3	แสงสว่างส่วนรับประทานอาหารอาจารย์		1	16		2-4/2.5G				1,100			
5	แสงสว่างห้องน้ำชั้น 2		1	16		2-4/2.5G						600	
7	แสงสว่างทางเดิน		1	16		2-2.5/2.5G			550				
9	ว่าง												
11	ว่าง												
13	ว่าง												
15	ว่าง												
17	ว่าง												
19													
21													
23													
25													
27													
29													
31													
33													
35													
37													
39													
41													
2													
4	Exit sign ชั้น 2		1	16	2-4/2.5G		400						
6	สำรอง		1	16	-				1,000				
8	สำรอง		1	16	-					1,000			
10	ว่าง												
12	ว่าง												
14	ว่าง												
16	ว่าง												
18	ว่าง												
20													
22													
24													
26													
28													
30													
32													
34													
36													
38													
40													
42													
<b>CONNECTED TO :</b>		<b>MAIN :</b>			<b>MAIN :</b>		2,050	2,100	1,600				
A-3EDB1		CB 3P, 20A			-								
NOTE 1. WATER HEATER TO BE INCLUDE WITH ELCB 30 mA		IC > 14 kA			<b>CONDUIT :</b>		<b>Total LOAD:</b>		5,750				
2. * ELCB 30 mA CIRCUIT BREAKER		AT 415 VAC			-								

REV. :- REV. DATE :-



## PANEL BOARD SCHEDULE

**PROJECT :** อาคารกิจการนักศึกษา และนันทนาการ ตำบลในเมือง อำเภอเมือง จังหวัดนครราชสีมา

**DATE :** 20-Aug-15

PANEL NO. : A-2EPB2		LOCATION : EE Room											
CAPACITY : 100		MOUNTING : WALL MOUNT											
MAIN : CB		A. 18 CIRCUITS AS 1-POLE 415/240 V PANEL BOARD											
CKT NO.	DESCRIPTION	RS NO.	CIRCUIT BREAKER			CONDUCTORS		CONNECTED LOAD IN VA.			SHOP TYPE		
			NO. POLE	AT	IC	SIZE	TYPE	PHASE A	PHASE B	PHASE C			
1	แสงสว่างส่วนรับประทานอาหาร		1	16	IC >= 6 kA. AT 415 / 240V. 50 Hz.	2-4/2.5G	PVC. INSULATED 750 V. 70 ° C.	1,040					
3	แสงสว่างส่วนรับประทานอาหาร		1	16		2-4/2.5G				600			
5	แสงสว่างส่วนรับประทานอาหาร		1	16		2-4/2.5G						600	
7	ว่าง												
9	ว่าง												
11	ว่าง												
13	ว่าง												
15	ว่าง												
17	ว่าง												
19													
21													
23													
25													
27													
29													
31													
33													
35													
37													
39													
41													
2	Exit sign ชั้น 2		1	16		2-4/2.5G		400					
4	แสงสว่างบันได		1	16		2-2.5/2.5G				300			
6	Exit sign บันได		1	16		2-2.5/2.5G					200		
8	ว่าง												
10	ว่าง												
12	ว่าง												
14	ว่าง												
16	ว่าง												
18	ว่าง												
20													
22													
24													
26													
28													
30													
32													
34													
36													
38													
40													
42													
<b>CONNECTED TO :</b> A-3EDB1			<b>MAIN :</b> CB 3P, 20A IC > 14 kA AT 415 VAC			<b>MAIN :</b> -		1,440	900	800			
<b>NOTE</b> 1. WATER HEATER TO BE INCLUDE WITH ELCB 30 mA 2. * ELCB 30 mA CIRCUIT BREAKER						<b>CONDUIT :</b> -		<b>Total LOAD:</b>			3,140		

REV. :-

REV. DATE :-





## PANEL BOARD SCHEDULE

**PROJECT :** อาคารกิจการนักศึกษา และนันทนาการ ตำบลในเมือง อำเภอเมือง จังหวัดนครราชสีมา

**DATE :** 20-Aug-15

PANEL NO. : A-3EPB1		LOCATION : EE Room										
CAPACITY : 100		MOUNTING : WALL MOUNT										
MAIN : CB		A. 18 CIRCUITS AS 1-POLE 415 / 240 V PANEL BOARD										
CKT NO.	DESCRIPTION	RS NO.	CIRCUIT BREAKER			CONDUCTORS		CONNECTED LOAD IN VA.			SHOP TYPE	
			NO. POLE	AT	IC	SIZE	TYPE	PHASE A	PHASE B	PHASE C		
1	แสงสว่างส่วนห้องประชุมย่อย		1	16	IC >= 6 kA. AT 415 / 240V. 50 Hz.	2-4/2.5G	PVC. INSULATED 750 V. 70 ° C.	800				
3	แสงสว่างโถง		1	16		2-4/2.5G			500			
5	แสงสว่างโถง		1	16		2-4/2.5G					850	
7	แสงสว่างห้องปิ้งปอง		1	16		2-4/2.5G			1,260			
9	แสงสว่างห้องปิ้งปอง		1	16		2-4/2.5G				1,260		
11	แสงสว่างห้องปิ้งปอง		1	16		2-4/2.5G						800
13	แสงสว่างห้องน้ำชั้น 3		1	16		2-2.5/2.5G			1,100			
15	สำรอง		1	16						1,000		
17	ว่าง											
19												
21												
23												
25												
27												
29												
31												
33												
35												
37												
39												
41												
2	Exit sign ชั้น 2		1	16		2-4/2.5G		300				
4	เค้รับสำหรับ RACK		1	20		2-4/2.5G			2,000			
6	สำรอง		1	16						1,000		
8	ว่าง											
10	ว่าง											
12	ว่าง											
14	ว่าง											
16	ว่าง											
18	ว่าง											
20												
22												
24												
26												
28												
30												
32												
34												
36												
38												
40												
42												
<b>CONNECTED TO :</b> A-2EDB1			<b>MAIN :</b> CB 3P, 30A IC > 14 kA AT 415 VAC			<b>MAIN :</b> -		3,460	4,760	2,650		
<b>NOTE</b> 1. WATER HEATER TO BE INCLUDE WITH ELCB 30 mA 2. * ELCB 30 mA CIRCUIT BREAKER						<b>CONDUIT :</b> -		<b>Total LOAD:</b>			10,870	

REV. : -

REV. DATE : -



EEC ENGINEERING NETWORK  
EST.1976

## PANEL BOARD SCHEDULE

PROJECT : อาคารกิจการนักศึกษา และนันทนาการ ตำบลในเมือง อำเภอเมือง จังหวัดนครราชสีมา

DATE : 20-Aug-15

PANEL NO. : A-3EPB2

LOCATION : EE Room

CAPACITY : 100

A. 18 CIRCUITS AS 1-POLE

MOUNTING : WALL MOUNT

MAIN : CB

415 / 240 V PANEL BOARD

CKT NO.	DESCRIPTION	RS NO.	CIRCUIT BREAKER			CONDUCTORS		CONNECTED LOAD IN VA.			SHOP TYPE	
			NO. POLE	AT	IC	SIZE	TYPE	PHASE A	PHASE B	PHASE C		
1	แสงสว่างห้องซัอมคนตรี		1	16	IC >= 6 kA. AT 415 / 240V. 50 Hz.	2-4/2.5G	PVC. INSULATED 750 V. 70 ° C.	550				
3	แสงสว่างโถง		1	16		2-4/2.5G			1,040			
5	แสงสว่างห้องหมากกระดาน		1	16		2-4/2.5G					660	
7	แสงสว่างห้องหมากกระดาน		1	16		2-4/2.5G			660			
9	แสงสว่างห้องซัอมการแสดง		1	16		2-4/2.5G				1,040		
11	ว่าง											
13	ว่าง											
15	ว่าง											
17	ว่าง											
19												
21												
23												
25												
27												
29												
31												
33												
35												
37												
39												
41												
2	Exit sign ชั้น 3		1	16				2-4/2.5G		300		
4	แสงสว่างชั้นห้องเครื่อง		1	16				22.5/2.5G			300	
6	สำรอง		1	16								1,000
8	ว่าง											
10	ว่าง											
12	ว่าง											
14	ว่าง											
16	ว่าง											
18	ว่าง											
20												
22												
24												
26												
28												
30												
32												
34												
36												
38												
40												
42												
CONNECTED TO :			MAIN :			MAIN :			1,510	2,380	1,660	
A-2EDB1			CB 3P, 20A			-						
NOTE 1. WATER HEATER TO BE INCLUDE WITH ELCB 30 mA			IC > 14 kA			CONDUIT :			Total LOAD: 5,550			
2. * ELCB 30 mA CIRCUIT BREAKER			AT 415 VAC			-						

REV. :- REV. DATE :-



## PANEL BOARD SCHEDULE

**PROJECT :** อาคารกิจการนักศึกษา และนันทนาการ ตำบลในเมือง อำเภอเมือง จังหวัดนครราชสีมา

**DATE :** 20-Aug-15

CKT NO.	DESCRIPTION	RS NO.	CIRCUIT BREAKER			CONDUCTORS		CONNECTED LOAD IN VA.			SHOP TYPE	
			NO. POLE	AT	IC	SIZE	TYPE	PHASE A	PHASE B	PHASE C		
1	ห้องเก็บของ 2		1	16		2-4/2.5G NYY		200				
3	แสงสว่างภายนอก		1	16		2-4/2.5G NYY			315			
5	แสงสว่างภายนอก		1	16		2-4/2.5G NYY				700		
7	} B-GAP2											
9			3	30		4-10/6G		1,760	1,760	1,760		
11												
13	แสงสว่างภายนอก		1	16		2-4/2.5G NYY		400				
15	ว่าง											
17	ว่าง											
19												
21												
23												
25												
27												
29												
31												
33												
35												
37												
39												
41												
2	เต้ารับสนามเบตมินตัน		1	16		2-4/2.5G		1,600				
4	เต้ารับสนามเบตมินตัน		1	16		2-4/2.5G			1,600			
6	Battery light สนามเบตมินตัน		1	16		2-4/2.5G				200		
8	Ⓝ For Exhaust fan		1	16		2-4/2.5G		1,900				
10	สำรอง		1	16		-			1,000			
12	สำรอง		1	16		-				1,000		
14	ว่าง											
16	ว่าง											
18	ว่าง											
20												
22												
24												
26												
28												
30												
32												
34												
36												
38												
40												
42												
<b>CONNECTED TO :</b>			<b>MAIN :</b>			<b>MAIN :</b>			5,860	4,675	3,660	
B-1DB1			CB 3P, 30A			-						
<b>NOTE</b> 1. WATER HEATER TO BE INCLUDE WITH ELCB 30 mA			IC > 14 kA			<b>CONDUIT :</b>			<b>Total LOAD:</b>			14,195
2. * ELCB 30 mA CIRCUIT BREAKER			AT 415 VAC			-						

REV. :-

REV. DATE :-



EEC ENGINEERING NETWORK  
EST.1976

## PANEL BOARD SCHEDULE

**PROJECT :** อาคารกิจการนักศึกษา และนันทนาการ ตำบลในเมือง อำเภอเมือง จังหวัดนครราชสีมา

**DATE :** 20-Aug-15

PANEL NO. : B-1PB2		LOCATION : ห้องเครื่องบมหน้า											
CAPACITY : 100		A. 30 CIRCUITS AS 1-POLE											
MOUNTING : WALL MOUNT		MOUNTING : WALL MOUNT											
MAIN : CB		415 / 240 V PANEL BOARD											
CKT NO.	DESCRIPTION	RS NO.	CIRCUIT BREAKER			CONDUCTORS		CONNECTED LOAD IN VA.			SHOP TYPE		
			NO. POLE	AT	IC	SIZE	TYPE	PHASE A	PHASE B	PHASE C			
1	แสงสว่างห้องเก็บของ1		1	16	IC >= 6 kA. AT 415 / 240V. 50 Hz.	2-2.5/2.5G	PVC. INSULATED 750 V. 70 ° C.	525					
3	แสงสว่างห้องควบคุมชั้น 1		1	16		2-2.5/2.5G			300				
5	แสงสว่างห้องน้ำ ชั้น 1		1	16		2-2.5/2.5G					450		
7	แสงสว่างภายนอก		1	16		2-4/2.5G NYY			700				
9	แสงสว่างสรวายหน้า		1	20		2-4/4G				2,700			
11	แสงสว่างสรวายหน้า		1	20		2-4/4G					2,700		
13	แสงสว่างสรวายหน้า		1	20		2-4/4G			2,700				
15	แสงสว่างห้องเก็บของ		1	16		2-2.5/2.5G				1,120			
17	CB For B-GCDU-01		1	16		2-4/2.5G					1,600		
19	} B-GAP1		3	20		4-4/4G			660	660	660		
21													
23													
25	แสงสว่างภายนอก		1	16		2-4/2.5G NYY			400				
27	ว่าง												
29	ว่าง												
31													
33													
35													
37													
39													
41													
2	เต้ารับทางเดิน ชั้น1		1	16		2-4/2.5G			800				
4	เต้ารับห้องเก็บของ ชั้น 1		1	16		2-4/2.5G				600			
6	เต้ารับห้องควบคุมชั้น 1		1	16		2-4/2.5G					400		
8	(J) For Hand Dryyer		1	16		2-4/2.5G			1,500				
10	(J) For Hand Dryyer		1	16	2-4/2.5G			1,500					
12	แสงสว่างในสรวายหน้า		1	16	2-4/2.5G				900				
14	Battery light ชั้น 1		1	16	2-4/2.5G		350						
16	(J) For Exhaust fan		1	16	2-4/2.5G			1,320					
18	(J) For Exhaust fan		1	16	2-4/2.5G				1,900				
20	(J) For Exhaust fan		1	16	2-4/2.5G		1,320						
22	(J) For Exhaust fan		1	16	2-4/2.5G			660					
24	สำรวจ		1	16					1,000				
26	ว่าง												
28	ว่าง												
30	ว่าง												
32													
34													
36													
38													
40													
42													
<b>CONNECTED TO :</b>		<b>MAIN :</b>		<b>MAIN :</b>		8,955	8,860	9,610					
B-1DB1		CB 3P, 60A		-									
<b>NOTE</b> 1. WATER HEATER TO BE INCLUDE WITH ELCB 30 mA		IC > 14 kA		<b>CONDUIT :</b>		<b>Total LOAD:</b>				27,425			
2. * ELCB 30 mA CIRCUIT BREAKER		AT 415 VAC		-									

REV. :- REV. DATE :-



## PANEL BOARD SCHEDULE

**PROJECT :** อาคารกิจการนักศึกษา และนันทนาการ ตำบลในเมือง อำเภอเมือง จังหวัดนครราชสีมา

**DATE :** 20-Aug-15

PANEL NO. : B-2MPB1		LOCATION : ห้องเก็บของ										
CAPACITY : 100		A. 30 CIRCUITS AS 1-POLE										
MAIN : CB		415 / 240 V PANEL BOARD										
CKT NO.	DESCRIPTION	RS NO.	CIRCUIT BREAKER			CONDUCTORS		CONNECTED LOAD IN VA.			SHOP TYPE	
			NO. POLE	AT	IC	SIZE	TYPE	PHASE A	PHASE B	PHASE C		
1	แสงสว่างสนามเบตมินตัน		1	16		2-4/2.5G		1,250				
3	แสงสว่างสนามเบตมินตัน		1	16		2-4/2.5G			1,250			
5	แสงสว่างสนามเบตมินตัน		1	16		2-4/2.5G				1,250		
7	แสงสว่างห้องเก็บของ ชั้น 2M		1	16		2-2.5/2.5G		2,000				
9	แสงสว่างทางเดินชั้น 2		1	16		2-2.5/2.5G			600			
11	แสงสว่างทางห้องควบคุมชั้น 2		1	16		2-2.5/2.5G				300		
13	แสงสว่างห้องน้ำชั้น 2		1	16		2-2.5/2.5G		450				
15	CB FOR B-2CDU-01		1	16		2-4/2.5G			1,600			
17	(J) For Exhaust fan		1	16		2-4/2.5G				1,320		
19	(J) For Exhaust fan		1	16		2-4/2.5G		1,320				
21	(J) For Exhaust fan		1	16		2-4/2.5G			660			
23	แสงสว่างภายนอก		1	16		2-4/2.5G				1,000		
25	ว่าง											
27	ว่าง											
29	ว่าง											
31												
33												
35												
37												
39												
41												
2	แสงสว่างสนามเบตมินตัน		1	16		2-4/2.5G		1,250				
4	แสงสว่างสนามเบตมินตัน		1	16		2-4/2.5G			1,605			
6	แสงสว่างสนามเบตมินตัน		1	16		2-4/2.5G				1,605		
8	เด้ารับชั้น 2		1	16		2-4/2.5G		800				
10	เด้ารับห้องควบคุมชั้น 2		1	16		2-4/2.5G			400			
12	เด้ารับห้องเก็บของชั้น 2M		1	16		2-4/2.5G				600		
14	(J) For Hand Dryer		1	16		2-4/2.5G		1,500				
16	(J) For Hand Dryer		1	16		2-4/2.5G			1,500			
18	Battery light ชั้น 2		1	16		2-4/2.5G				400		
20	Battery light ชั้น 2M		1	16		2-4/2.5G		400				
22	(J) For Exhaust fan		1	16		2-4/2.5G			1,320			
24	(J) For Exhaust fan		1	16		2-4/2.5G				1,320		
26	ว่าง											
28	ว่าง											
30	ว่าง											
32												
34												
36												
38												
40												
42												
<b>CONNECTED TO :</b>			<b>MAIN :</b>			<b>MAIN :</b>			8,970	8,935	7,795	
B-1DB1			CB 3P,60A			-						
<b>NOTE</b> 1. WATER HEATER TO BE INCLUDE WITH ELCB 30 mA			IC > 14 kA			<b>CONDUIT :</b>			<b>Total LOAD:</b>			25,700
2. * ELCB 30 mA CIRCUIT BREAKER			AT 415 VAC			-						

REV. :-      REV. DATE :-



## PANEL BOARD SCHEDULE

**PROJECT :** อาคารกิจการนักศึกษา และนันทนาการ ตำบลในเมือง อำเภอเมือง จังหวัดนครราชสีมา

**DATE :** 20-Aug-15

PANEL NO. : B-1EPB1		LOCATION : ห้องเก็บของ											
CAPACITY : 100		A. 18 CIRCUITS AS 1-POLE											
MAIN : CB		415 / 240 V PANEL BOARD											
CKT NO.	DESCRIPTION	RS NO.	CIRCUIT BREAKER			CONDUCTORS		CONNECTED LOAD IN VA.			SHOP TYPE		
			NO. POLE	AT	IC	SIZE	TYPE	PHASE A	PHASE B	PHASE C			
1	ห้องเก็บของ2		1	16	IC >= 6 KA. AT 415 / 240V. 50 Hz.	2-4/2.5G NYY	PVC. INSULATED 750 V. 70 ° C.	200					
3	แสงสว่างภายนอก		1	16		2-4/2.5G NYY				315			
5	Exit sign ชั้น 1		1	16		2-4/2.5G						200	
7	ว่าง												
9	ว่าง												
11	ว่าง												
13	ว่าง												
15	ว่าง												
17	ว่าง												
19													
21													
23													
25													
27													
29													
31													
33													
35													
37													
39													
41													
2	สำรอง		1	16		-		1,000					
4	สำรอง		1	16		-			1,000				
6	สำรอง		1	16		-				1,000			
8	ว่าง												
10	ว่าง												
12	ว่าง												
14	ว่าง												
16	ว่าง												
18	ว่าง												
20													
22													
24													
26													
28													
30													
32													
34													
36													
38													
40													
42													
<b>CONNECTED TO :</b>			<b>MAIN :</b>			<b>MAIN :</b>			1,200	1,315	1,200		
B-1EDB1			CB 3P, 20A			-			<b>Total LOAD:</b>			3,715	
NOTE 1. WATER HEATER TO BE INCLUDE WITH ELCB 30 mA			IC > 14 KA			<b>CONDUIT :</b>							
2. * ELCB 30 mA CIRCUIT BREAKER			AT 415 VAC			-							

REV. :-

REV. DATE :-



## PANEL BOARD SCHEDULE

**PROJECT :** อาคารกิจการนักศึกษา และนันทนาการ ตำบลในเมือง อำเภอเมือง จังหวัดนครราชสีมา

**DATE :** 20-Aug-15

PANEL NO. : B-1EPB2		LOCATION : ห้องเครื่องบิมน้ำ									
CAPACITY : 100		A. 24 CIRCUITS AS 1-POLE									
MAIN : CB		415 / 240 V PANEL BOARD									
CKT NO.	DESCRIPTION	RS NO.	CIRCUIT BREAKER			CONDUCTORS		CONNECTED LOAD IN VA.			SHOP TYPE
			NO. POLE	AT	IC	SIZE	TYPE	PHASE A	PHASE B	PHASE C	
1	แสงสว่างห้องเก็บของ1		1	16		2-2.5/2.5G		525			
3	แสงสว่างห้องควบคุมชั้น 1		1	16		2-2.5/2.5G			300		
5	แสงสว่างห้องน้ำ ชั้น 1		1	16		2-2.5/2.5G				450	
7	แสงสว่างห้องเก็บของ		1	16		2-2.5/2.5G		560			
9	ว่าง										
11	ว่าง										
13	ว่าง										
15	ว่าง										
17	ว่าง										
19											
21											
23											
25											
27											
29											
31											
33											
35											
37											
39											
41											
2	แสงสว่างภายนอก		1	16		2-4/2.5G NYY		350			
4	เต้ารับห้องเครื่องบิมน้ำ		1	16		2-4/2.5G			600		
6	Exit Sign ชั้น 1		1	16		2-4/2.5G				200	
8	สำรอง		1	16		-		1,000			
10	สำรอง		1	16		-			1,000		
12	สำรอง		1	16		-				1,000	
14	ว่าง										
16	ว่าง										
18	ว่าง										
20											
22											
24											
26											
28											
30											
32											
34											
36											
38											
40											
42											
<b>CONNECTED TO :</b>			<b>MAIN :</b>			<b>MAIN :</b>		2,435	1,900	1,650	
B-1EDB1			CB 3P, 20A			-					
<b>NOTE</b> 1. WATER HEATER TO BE INCLUDE WITH ELCB 30 mA			IC > 14 kA			<b>CONDUIT :</b>		<b>Total LOAD:</b>		5,985	
2. * ELCB 30 mA CIRCUIT BREAKER			AT 415 VAC			-					

REV. :-      REV. DATE :-



EEC ENGINEERING NETWORK  
EST.1976

## PANEL BOARD SCHEDULE

PROJECT : อาคารกิจการนักศึกษา และนันทนาการ ตำบลในเมือง อำเภอเมือง จังหวัดนครราชสีมา

DATE : 20-Aug-15

PANEL NO. : B-2MEPB1		LOCATION : ห้องเก็บของ										
CAPACITY : 100		A. 24 CIRCUITS AS 1-POLE										
MAIN : CB		415 / 240 V PANEL BOARD										
CKT NO.	DESCRIPTION	RS NO.	CIRCUIT BREAKER			CONDUCTORS		CONNECTED LOAD IN VA.			SHOP TYPE	
			NO. POLE	AT	IC	SIZE	TYPE	PHASE A	PHASE B	PHASE C		
1	แสงสว่างห้องเก็บของชั้น 2M		1	16		2-4/2.5G		2,000				
3	แสงสว่างทางเดินชั้น 2		1	16		2-4/2.5G			600			
5	แสงสว่างทางห้องควบคุมชั้น 2		1	16		2-4/2.5G				300		
7	แสงสว่างห้องน้ำชั้น 2		1	16		2-2.5/2.5G		300				
9	เต้ารับห้องควบคุมชั้น 2		1	16		2-4/2.5G			400			
11	สำรอง		1	16		-				1,000		
13	ว่าง											
15	ว่าง											
17	ว่าง											
19	ว่าง											
21	ว่าง											
23	ว่าง											
25												
27												
29												
31												
33												
35												
37												
39												
41												
2	แสงสว่างสนามแบดมินตัน		1	16		2-4/2.5G		1,605				
4	แสงสว่างสนามแบดมินตัน		1	16		2-4/2.5G			1,605			
6	แสงสว่างสนามแบดมินตัน		1	16		2-4/2.5G				1,605		
8	แสงสว่างบันได		1	16		2-4/2.5G		400				
10	Exit sign ชั้น 2		1	16		2-4/2.5G			200			
12	Exit sign ชั้น 2M		1	16		2-4/2.5G				200		
14	ว่าง											
16	ว่าง											
18	ว่าง											
20	ว่าง											
22	ว่าง											
24	ว่าง											
26												
28												
30												
32												
34												
36												
38												
40												
42												
CONNECTED TO :			MAIN :			MAIN :			4,305	2,805	3,105	
B-1DB1			CB 3P, 40A			-						
NOTE 1. WATER HEATER TO BE INCLUDE WITH ELCB 30 mA			IC > 14 KA			CONDUIT :			Total LOAD:			10,215
2. * ELCB 30 mA CIRCUIT BREAKER			AT 415 VAC			-						

REV. :- REV. DATE :-





EEC ENGINEERING NETWORK  
EST.1976

## PANEL BOARD SCHEDULE

PROJECT : อาคารกิจการนักศึกษา และนันทนาการ ตำบลในเมือง อำเภอเมือง จังหวัดนครราชสีมา

DATE : 20-Aug-15

PANEL NO. : 1CU<sub>x</sub> (x=1-4)

LOCATION : ร้านค้า

CAPACITY : 100

A. 18 CIRCUITS AS 1-POLE

MOUNTING : WALL MOUNT

MAIN : CB

415 / 240 V PANEL BOARD

CKT NO.	DESCRIPTION	RS NO.	CIRCUIT BREAKER			CONDUCTORS		CONNECTED LOAD IN VA.			SHOP TYPE
			NO. POLE	AT	IC	SIZE	TYPE	PHASE A	PHASE B	PHASE C	
1	สำรอง		1	16		-		1,000			
3	สำรอง		1	16		-			1,000		
5	สำรอง		1	16		-				1,000	
7	ว่าง										
9	ว่าง										
11	ว่าง										
13	ว่าง										
15	ว่าง										
17	ว่าง										
19											
21											
23											
25											
27											
29											
31											
33											
35											
37											
39											
41											
2											
4	} สำรอง		3	20				2,000	2,000	2,000	
6											
8											
10	} สำรอง		3	20				2,000	2,000	2,000	
12											
14											
16	ว่าง										
18	ว่าง										
20											
22											
24											
26											
28											
30											
32											
34											
36											
38											
40											
42											
CONNECTED TO :			MAIN :			MAIN :		5,000	5,000	5,000	
A-1DB1			CB 3P, 30A			-					
NOTE 1. WATER HEATER TO BE INCLUDE WITH ELCB 30 mA			IC > 14 kA			CONDUIT :		Total LOAD:			15,000
2. * ELCB 30 mA CIRCUIT BREAKER			AT 415 VAC			-					

IC ≥ 6 kA. AT 415 / 240V. 50 HZ.

PVC. INSULATED 750 V. 70 ° C.

REV. :-

REV. DATE :-



## PANEL BOARD SCHEDULE

**PROJECT :** อาคารกิจการนักศึกษา และนันทนาการ ตำบลในเมือง อำเภอเมือง จังหวัดนครราชสีมา

**DATE :** 20-Aug-15

<b>PANEL NO. :</b> 2CU <sub>x</sub> (x = 1-11)		<b>LOCATION :</b> SHOP	
<b>CAPACITY :</b> 100		<b>A. 6 CIRCUITS AS 1-POLE</b>	
<b>MAIN :</b> CB		<b>240 V PANEL BOARD</b>	
<b>MOUNTING :</b> WALL MOUNT			

CKT NO.	DESCRIPTION	RS NO.	CIRCUIT BREAKER			CONDUCTORS		CONNECTED LOAD IN VA.	SHOP TYPE	
			NO. POLE	AT	IC	SIZE	TYPE			
1	LIGHTING		1	15	IC ≥ 5 kA. AT 415 / 240V. 50 Hz.	2-4	PVC. INSULATED 750 V. 70 C.	200		
2	OUTLET		1	15		2-4/2.5G		1,000		
3	OUTLET		1	15*		2-4/2.5G		1,000		
4	A-2Px		1	15		2-4/2.5G		880		
5	สำรอง		1	15		-		500		
6	ว่าง									
7										
8										
9										
10										
11										
12										
13										
14										
15										
16										
17										
18										
19										
20										
21										
22										
23										
24										
25										
26										
27										
28										
29										
30										
31										
32										
33										
34										
35										
36										
37										
38										
39										
40										
41										
42										
<b>CONNECTED TO :</b>		<b>MAIN :</b>			<b>TOTAL LOAD :</b>		3,580			
A-2DB1		CB 2P,20A								
<b>NOTE</b> 1. WATER HEATER TO BE INCLUDE WITH ELCB 30 mA		IC ≥ 10 kA			<b>DEMAND LOAD :</b>					
2. * ELCB 30 mA CIRCUIT BREAKER		AT 240 VAC								

REV. : -      REV. DATE : -

# DISTRIBUTION BOARD SCHEDULE

## โครงการ

อาคารกิจการนักศึกษา และนันทนาการ ตำบลในเมือง  
อำเภอเมืองจังหวัดนครราชสีมา

งานวิศวกรรมระบบไฟฟ้า และสื่อสาร

DISTRIBUTION BOARD FOR ELETRICAL SYSTEM

โครงการ อาคารกิจการนักศึกษา และนันทนาการ ตำบลในเมือง อำเภอเมืองจังหวัด

นครราชสีมา

CONTENTS

Distribution board no.	Sheet no.
A-1DB1	1
A-2DB1	2
A-2DB2	3
A-3DB1	4
A-1EDB1	5
A-3EDB1	6
B-1DB1	7
B-1EDB1	8

---

PROJECT : อาคารกิจการนักศึกษา และนันทนาการ ตำบลในเมือง อำเภอเมือง จังหวัดนครราชสีมา

DATE : 20-Aug-15

FDR NO.	DESCRIPTION	CB (AT) IC >= 25 KA AT 415/240 VAC	CONDUCTORS PVC INSULATED 750 V 70°C	CONDUIT OR RACEWAY SEE SINGLE LINE DIAGRAM	CONNECTED LOAD (VA)			REMARK	
					PHASE A	PHASE B	PHASE C		
1	A-1MPBI	3P, 100A	4-70/10G	IN CONDUIT Ø 65mm.	14,390	12,990	8,900		
2	CB FOR GAS STATION	3P, 125A	4-70/16G	IN WIREWAY	12,600	12,600	12,600		
3	1CU1	3P, 30A	4-4/4G	IN CONDUIT Ø 25mm.	5,000	5,000	5,000	kWh 3P, 15(45)A	
4	1CU2	3P, 30A	4-4/4G	IN CONDUIT Ø 25mm.	5,000	5,000	5,000	kWh 3P, 15(45)A	
5	1CU3	3P, 30A	4-4/4G	IN CONDUIT Ø 25mm.	5,000	5,000	5,000	kWh 3P, 15(45)A	
6	1CU4	3P, 30A	4-4/4G	IN CONDUIT Ø 25mm.	5,000	5,000	5,000	kWh 3P, 15(45)A	
7	A-1SP1	3P, 80A	4-35/10G	IN WIREWAY	11,600	11,600	11,600		
8	A-1PBAC1	3P, 150A	4-95/16G	IN CONDUIT Ø 65mm.	22,160	22,160	22,160		
9									
10									
11									
12									
13									
14									
<b>CONNECTED TO :</b>					<b>TOTAL</b>	<b>80,750</b>	<b>79,350</b>	<b>75,260</b>	
MDB1					<b>TOTAL LOAD</b>	<b>235,360 VA</b>			

**ACCESSORIES :**

- 1 x (0-500V) VOLTMETER  
 VOLTMETER SELECTOR SWITCH  
 3 x PILOT LAMP  
 3 x 5A FUSE  
 1 x (0 - 500 A) AMMETER  
 3 x 500 A/5A CT.  
 AMMETER SELECTOR SWITCH  
 KW METER  
 KWH METER  
 DIGITAL METER

NOTE :

REV. :-

REV. DATE :-



PROJECT : อาคารศึกษานักศึกษา และบัณฑิตวิทยาลัย อำเภอเมือง จังหวัดนครราชสีมา

DATE : 20-Aug-15

FDR NO.	DESCRIPTION	CB (AT) IC >= 25 kA AT 415/240 VAC	CONDUCTORS PVC INSULATED 750 V 70°C	CONDUIT OR RACEWAY SEE SINGLE LINE DIAGRAM	CONNECTED LOAD (VA)			REMARK
					PHASE A	PHASE B	PHASE C	
1	A-2PB1	3P, 80A	4-35/10G	IN CONDUIT Ø 40mm.	12,695	11,550	11,800	
2	2CU13	1P, 20A	2-4/4G	IN CONDUIT Ø 15mm.	3,580			kWh 2P, 15(45)A
3	2CU14	1P, 20A	2-4/4G	IN CONDUIT Ø 15mm.		3,580		kWh 2P, 15(45)A
4	2CU15	1P, 20A	2-4/4G	IN CONDUIT Ø 15mm.			3,580	kWh 2P, 15(45)A
5	2CU16	1P, 20A	2-4/4G	IN CONDUIT Ø 15mm.	3,580			kWh 2P, 15(45)A
6	2CU17	1P, 20A	2-4/4G	IN CONDUIT Ø 15mm.		3,580		kWh 2P, 15(45)A
7	2CU18	1P, 20A	2-4/4G	IN CONDUIT Ø 15mm.			3,580	kWh 2P, 15(45)A
8	2CU19	1P, 20A	2-4/4G	IN CONDUIT Ø 15mm.	3,580			kWh 2P, 15(45)A
9	2CU20	1P, 20A	2-4/4G	IN CONDUIT Ø 15mm.		3,580		kWh 2P, 15(45)A
10	2CU21	1P, 20A	2-4/4G	IN CONDUIT Ø 15mm.			3,580	kWh 2P, 15(45)A
11	2CU22	1P, 20A	2-4/4G	IN CONDUIT Ø 15mm.	3,580			kWh 2P, 15(45)A
12	2CU23	1P, 20A	2-4/4G	IN CONDUIT Ø 15mm.		3,580		kWh 2P, 15(45)A
13	2CU24	1P, 20A	2-4/4G	IN CONDUIT Ø 15mm.			3,580	kWh 2P, 15(45)A
14	2CU25	1P, 20A	2-4/4G	IN CONDUIT Ø 15mm.	3,580			kWh 2P, 15(45)A
<b>CONNECTED TO :</b>					<b>TOTAL</b>	<b>25,870</b>	<b>26,120</b>	
MDB1					<b>TOTAL LOAD</b>	<b>82,585 VA</b>		

**ACCESSORIES :**

- 1" x (0-500V) VOLTMETER  
 VOLTMETER SELECTOR SWITCH  
 3 x PILOT LAMP  
 3 x 5A FUSE  
 1 x (0 - 200 A) AMMETER

- 3 x 200A/5A CT.  
 AMMETER SELECTOR SWITCH  
 KW METER  
 KWH METER  
 DIGITAL METER

NOTE :

REV. :-

REV. DATE :-



EEC ENGINEERING NETWORK  
EST.1976

PROJECT : อาคารกิจการนักศึกษา และบัณฑิตการ ตำบลในเมือง อำเภอเมือง จังหวัดนครราชสีมา

DATE : 20-Aug-15

FDR NO.	DESCRIPTION	CB (AT) IC >= 25 kA AT 415/240 VAC	CONDUCTORS PVC INSULATED 750 V 70°C	CONDUIT OR RACEWAY SEE SINGLE LINE DIAGRAM	CONNECTED LOAD (VA)			REMARK	
					PHASE A	PHASE B	PHASE C		
1	A-2PB2	3P, 60A	4-25/6G	IN CONDUIT Ø 32mm.	9,580	7,525	7,485		
2	CB FOR DISH WASHER	3P, 80A	4-35/10G	IN CONDUIT Ø 40mm.	13,000	13,000	13,000		
3	2CU1	1P, 20A	2-4/4G	IN CONDUIT Ø 15mm.	3,580	3,580		kWh 2P, 15(45)A	
4	2CU2	1P, 20A	2-4/4G	IN CONDUIT Ø 15mm.			3,580	kWh 2P, 15(45)A	
5	2CU3	1P, 20A	2-4/4G	IN CONDUIT Ø 15mm.				kWh 2P, 15(45)A	
6	2CU4	1P, 20A	2-4/4G	IN CONDUIT Ø 15mm.	3,580			kWh 2P, 15(45)A	
7	2CU5	1P, 20A	2-4/4G	IN CONDUIT Ø 15mm.		3580		kWh 2P, 15(45)A	
8	2CU6	1P, 20A	2-4/4G	IN CONDUIT Ø 15mm.			3580	kWh 2P, 15(45)A	
9	2CU7	1P, 20A	2-4/4G	IN CONDUIT Ø 15mm.	3,580			kWh 2P, 15(45)A	
10	2CU8	1P, 20A	2-4/4G	IN CONDUIT Ø 15mm.		3580		kWh 2P, 15(45)A	
11	2CU9	1P, 20A	2-4/4G	IN CONDUIT Ø 15mm.			3580	kWh 2P, 15(45)A	
12	2CU10	1P, 20A	2-4/4G	IN CONDUIT Ø 15mm.	3,580			kWh 2P, 15(45)A	
13	2CU11	1P, 20A	2-4/4G	IN CONDUIT Ø 15mm.		3580		kWh 2P, 15(45)A	
14	2CU12	1P, 20A	2-4/4G	IN CONDUIT Ø 15mm.			3,580	kWh 2P, 15(45)A	
<b>CONNECTED TO :</b>					<b>TOTAL</b>	<b>36,900</b>	<b>34,845</b>	<b>31,225</b>	
<b>MDB1</b>					<b>TOTAL LOAD</b>			<b>102,970 VA</b>	

**ACCESSORIES :**

- 1 x (0-500V) VOLTMETER  
 VOLTMETER SELECTOR SWITCH  
 3 x PILOT LAMP  
 3 x 5A FUSE  
 200 A) AMMETER

- 3 x 200A/5A CT.  
 AMMETER SELECTOR SWITCH  
 KW METER  
 KWH METER  
 DIGITAL METER

NOTE :

REV. :-

REV. DATE :-



EEC ENGINEERING NETWORK  
EST. 1976

PROJECT : อาคารกิจการนักศึกษา และนันทนาการ ตำบลในเมือง อำเภอเมือง จังหวัดนครราชสีมา

DATE : 20-Aug-15

FDR NO.	DESCRIPTION	CB (AT) IC >= 25 kA AT 415/240 VAC	CONDUCTORS PVC INSULATED 750 V 70°C	CONDUIT OR RACEWAY SEE SINGLE LINE DIAGRAM	CONNECTED LOAD (VA)			REMARK
					PHASE A	PHASE B	PHASE C	
1	A-3PB1	3P, 60A	4-25/6G	IN CONDUIT Ø 32mm.	7,415	6,240	9,116	
2	A-3PB2	3P, 50A	4-16/6G	IN CONDUIT Ø 32mm.	7,860	7,875	6,780	
3	A-3PBAC1	3P, 150A	4-95/16G	IN CONDUIT Ø 65mm.	24,000	24,900	22,100	
4	A-3PBAC2	3P, 150A	4-95/16G	IN CONDUIT Ø 65mm.	25,200	25,200	25,200	
5	สำรอง	3P, 30A						
6	ว่าง							
7								
8								
9								
10								
11								
12								
13								
14								
CONNECTED TO :					TOTAL	64,475	63,196	
MDB1					TOTAL LOAD	191,886 VA		
MAIN :					MAIN :			
SEE SINGLE LINE DIAGRAM					SEE SINGLE LINE DIAGRAM			

ACCESSORIES :

- 1 x (0-500V) VOLTMETER  
 VOLTMETER SELECTOR SWITCH  
 3 x PILOT LAMP  
 3 x 5A FUSE  
 1 x (0 - 400 A) AMMETER

- 3 x 400A/5A CT.  
 AMMETER SELECTOR SWITCH  
 KW METER  
 KWH METER  
 DIGITAL METER

NOTE :

REV. :-

REV. DATE :-



PROJECT : อาคารกิจการนักศึกษา และนันทนาการ ตำบลในเมือง อำเภอเมือง จังหวัดนครราชสีมา

DATE : 20-Aug-15

FDR NO.	DESCRIPTION	CB (AT) IC >= 25 kA AT 415/240 VAC	CONDUCTORS PVC INSULATED 750 V 70°C	CONDUIT OR RACEWAY SEE SINGLE LINE DIAGRAM	CONNECTED LOAD (VA)			REMARK	
					PHASE A	PHASE B	PHASE C		
1	A-1MEPB1	3P, 30A	4-16/4G	IN CONDUIT Ø 32mm.	4,790	4,670	4,100		
2	A-1ESP1	3P, 80A	4-35/10G	IN WIREWAY	10,300	10,300	10,300		
3	A-1ESP2	3P, 40A	4-10/4G	IN WIREWAY	5,080	5,080	5,080		
4	A-1ESP3	3P, 150A	4-95/16G	IN WIREWAY	19,000	19,000	19,000		
5	A-1ESP4	3P, 150A	4-95/16G	IN WIREWAY	27,600	27,600	27,600		
6	ว่าง								
7									
8									
9									
10									
11									
12									
13									
14									
CONNECTED TO :					TOTAL	66,770	66,650	66,080	
EMDB1					TOTAL LOAD			199,500 VA	
MAIN :					MAIN :				
SEE SINGLE LINE DIAGRAM					SEE SINGLE LINE DIAGRAM				

ACCESSORIES :

- 1 x (0-500V) VOLTMETER
- VOLTMETER SELECTOR SWITCH
- 3 x PILOT LAMP
- 3 x 5A FUSE
- 1 x (0 - 400 A) AMMETER

- 3 x 400 A/5A CT.
- AMMETER SELECTOR SWITCH
- KW METER
- KWH METER
- DIGITAL METER

NOTE :

REV. :-

REV. DATE :-

**PROJECT :** อาคารศึกษานักศึกษา และชั้นนันทนาการ ตำบลในเมือง อำเภอเมือง จังหวัดนครราชสีมา

**DATE :** 20-Aug-15

FDR NO.	DESCRIPTION	CB (AT) IC >= 25 kA AT 415/240 VAC	CONDUCTORS PVC INSULATED 750 V 70°C	CONDUIT OR RACEWAY SEE SINGLE LINE DIAGRAM	CONNECTED LOAD (VA)			REMARK
					PHASE A	PHASE B	PHASE C	
1	A-2EPB1	3P, 20A	4-4/4G	IN CONDUIT Ø 15mm.	2,050	2,100	1,600	
2	A-2EPB2	3P, 20A	4-4/4G	IN CONDUIT Ø 15mm.	1,440	900	800	
3	A-3EPB1	3P, 30A	4-10/4G	IN CONDUIT Ø 25mm.	3,880	4,680	3,530	
4	A-3EPB2	3P, 20A	4-4/4G	IN CONDUIT Ø 15mm.	1,510	2,380	1,660	
5	สวิตช์							
6	ถัง							
7								
8								
9								
10								
11								
12								
13								
14								
<b>CONNECTED TO :</b>					<b>TOTAL</b>	<b>TOTAL</b>	<b>TOTAL</b>	
					8,880	10,060	7,590	
<b>EMDB1</b>					<b>TOTAL LOAD</b>			<b>26,530 VA</b>

**ACCESSORIES :**

- 1 x (0-500V) VOLTMETER
- VOLTMETER SELECTOR SWITCH
- 3 x PILOT LAMP
- 3 x 5A FUSE
- 1 x (0 - 100 A) AMMETER

- 3 x 100A/5A CT.
- AMMETER SELECTOR SWITCH
- KW METER
- KWH METER
- DIGITAL METER

**NOTE :**

**REV. : -**

**REV. DATE : -**



EEC ENGINEERING NETWORK  
EST.1976

DATE: 20-Aug-15

PROJECT : อาคารกิจการนักศึกษา และนันทนาการ ตำบลในเมือง อำเภอเมือง จังหวัดนครราชสีมา

DISTRIBUTION NO. : B-1DB1  
 LOCATION : ห้องเก็บของ  
 MOUNTED : WALL MOUNT  
 BUSBARS : Cu Busbars 3 phases, 4 wires, 50 Hz.  
 MAIN : 225 A  
 NEUTRAL : 100 %  
 GROUND : 50 %

FDR NO.	DESCRIPTION	CB (AT) IC >= 25 kA AT 415/240 VAC	CONDUCTORS PVC INSULATED 750 V 70°C	CONDUIT OR RACEWAY SEE SINGLE LINE DIAGRAM	CONNECTED LOAD (VA)			REMARK	
					PHASE A	PHASE B	PHASE C		
1	B-1PB1	3P, 30A	4-16/4G	IN CONDUIT Ø 20mm.	5,860	4,675	3,660		
2	B-1PB2	3P, 60A	4-35/6G	IN CONDUIT Ø 40mm.	8,955	8,860	9,610		
3	B-2MPB1	3P, 60A	4-25/6G	IN CONDUIT Ø 32mm.	8,970	8,935	7,795		
4	B-1SP1	3P, 40A	4-16/4G	IN CONDUIT Ø 25mm.	7,380	5,800	5,800		
5	สำรอง	3P, 40A							
6	ว่าง								
7									
8									
9									
10									
11									
12									
13									
14									
CONNECTED TO :					TOTAL	31,165	28,270	26,865	
MDB1					TOTAL LOAD	86,300 VA			

ACCESSORIES :

- 1 x (0-500V) VOLTMETER
- VOLTMETER SELECTOR SWITCH
- 3 x PILOT LAMP
- 3 x 5A FUSE
- 1 x (0 - 200 A) AMMETER

- 3 x 200 A/5A CT.
- AMMETER SELECTOR SWITCH
- KW METER
- KWH METER
- DIGITAL METER

MAIN :  
 SEE SINGLE LINE DIAGRAM

MAIN :  
 SEE SINGLE LINE DIAGRAM

NOTE :

REV. :-

REV. DATE :-



EEC ENGINEERING NETWORK  
EST:1976

PROJECT : อาคารกิจการนักศึกษา และบัณฑิตวิทยาลัย ตำบลในเมือง อำเภอเมือง จังหวัดนครราชสีมา

DATE : 20-Aug-15

FDR NO.	DESCRIPTION	CB (AT) IC >= 25 kA AT 415/240 VAC	CONDUCTORS PVC INSULATED 750 V 70°C	CONDUIT OR RACEWAY SEE SINGLE LINE DIAGRAM	CONNECTED LOAD (VA)			REMARK	
					PHASE A	PHASE B	PHASE C		
1	B-1EPB1	3P, 20A	4-6/4G	IN CONDUIT Ø 20mm.	1,450	1,315	1,200		
2	B-1EPB2	3P, 20A	4-6/4G	IN CONDUIT Ø 20mm.	2,435	1,900	1,650		
3	B-2MEPB1	3P, 40A	4-10/4G	IN CONDUIT Ø 25mm.	6,700	5,200	5,500		
4	B-1ESP1	3P, 150A	4-9S/16G	IN WIREWAY	19,000	19,000	19,000		
5	B-1ESP2	3P, 40A	4-10/4G	IN WIREWAY	5,080	5,080	5,080		
6	B-1ESP3	3P, 40A	4-10/4G	IN WIREWAY	5,300	5,300	5,300		
7									
8									
9									
10									
11									
12									
13									
14									
CONNECTED TO :					TOTAL	39,965	37,795	37,730	
MDB1					TOTAL LOAD	115,490 VA			

ACCESSORIES :

- 1 x (0-500V) VOLTMETER
- VOLTMETER SELECTOR SWITCH
- 3 x PILOT LAMP
- 3 x 5A FUSE
- 1 x (0 - 300 A) AMMETER

- 3 x 300 A/5A CT.
- AMMETER SELECTOR SWITCH
- KW METER
- KWH METER
- DIGITAL METER

NOTE :

REV. :-

REV. DATE :-