



โครงการ
ปรับปรุงอาคารหอพักนักศึกษา

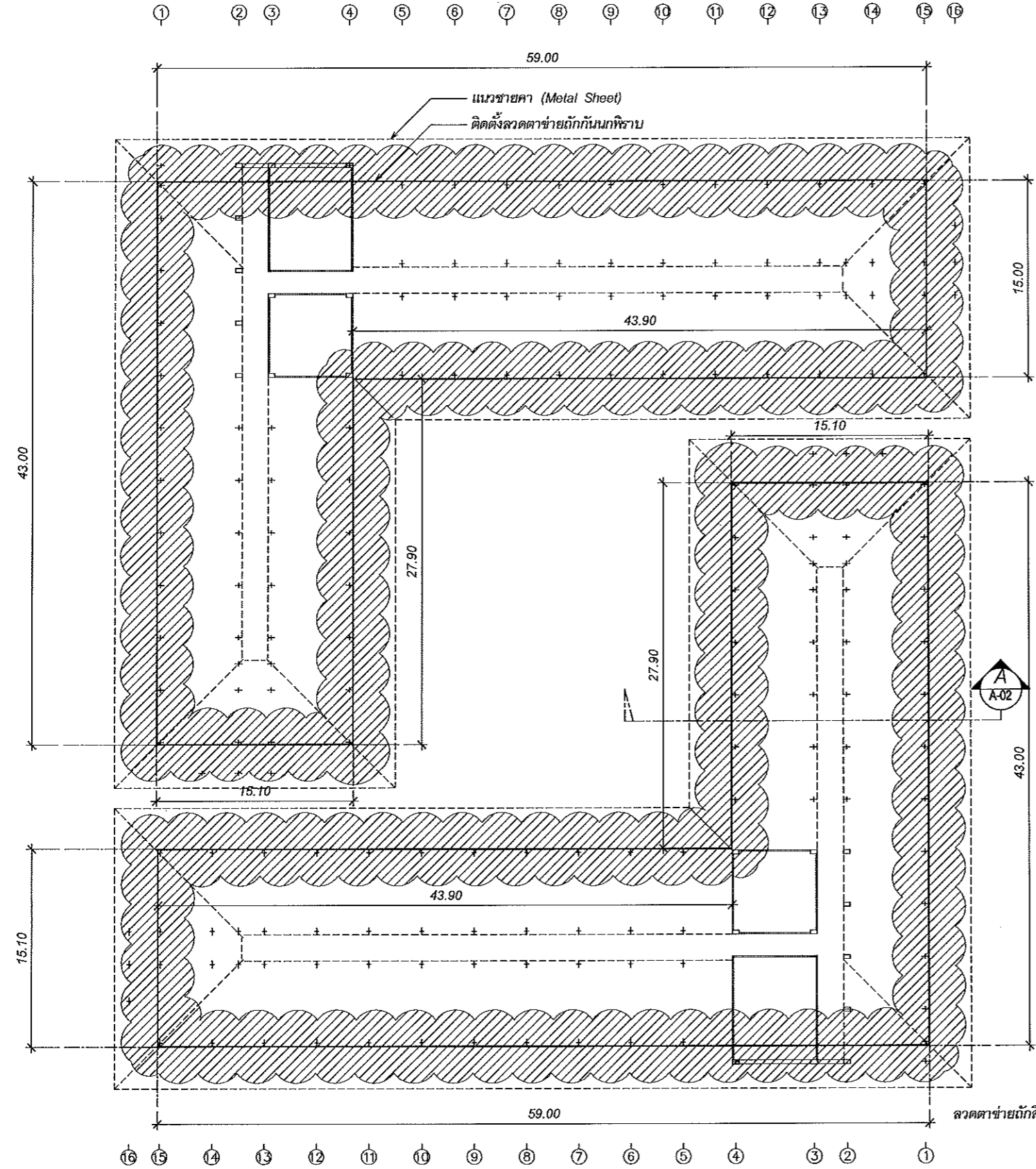
มหาวิทยาลัยเทคโนโลยีราชมงคลอีสาน
ต. ในเมือง อ. เมือง จ. นครราชสีมา



ผู้ช่วยศาสตราจารย์ วิโรจน์ ลิ้มไขแสง
อธิการบดีมหาวิทยาลัยเทคโนโลยีราชมงคลอีสาน

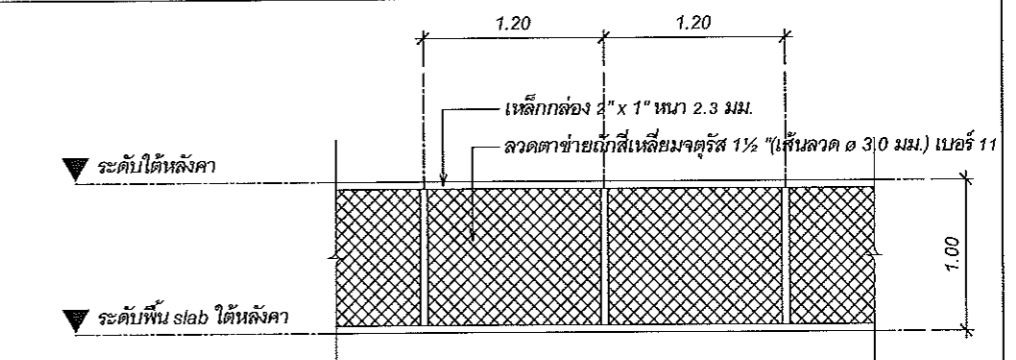


A
B
C
D
E
F
G
H
I
J
K
L
M
N
O
P

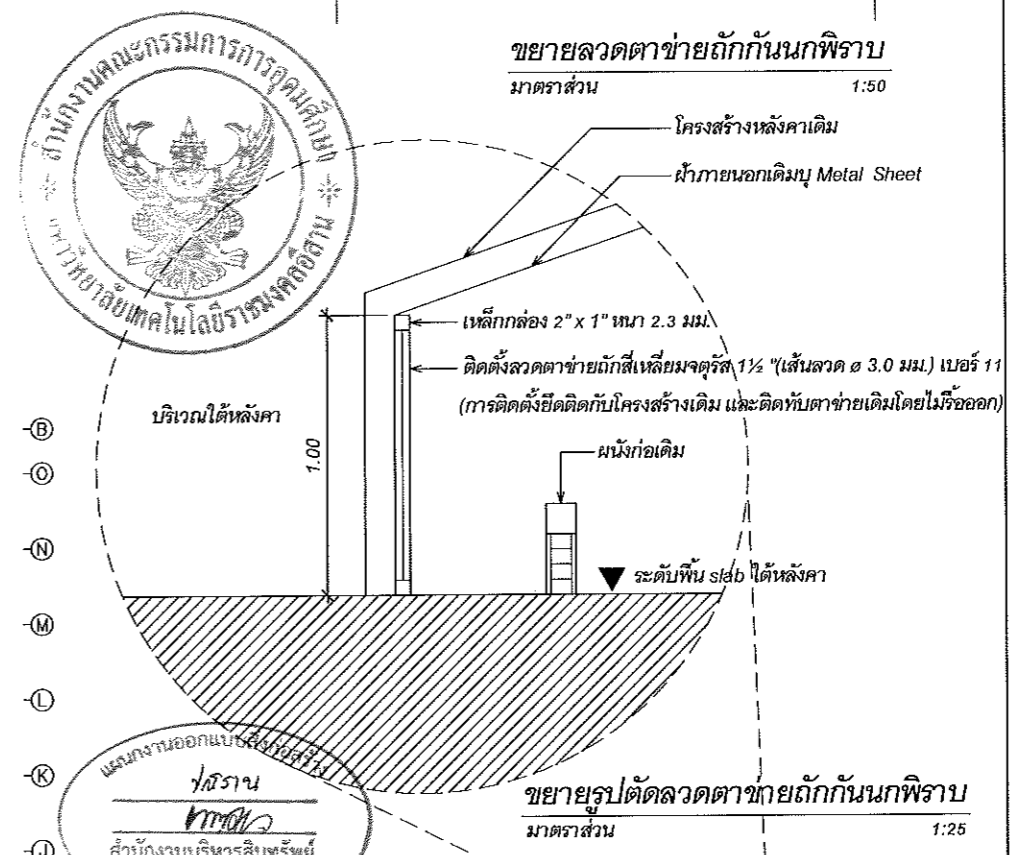


แปลนติดตั้งลวดตาข่ายถักกันนกพิราบ
 มาตรฐาน 1:400

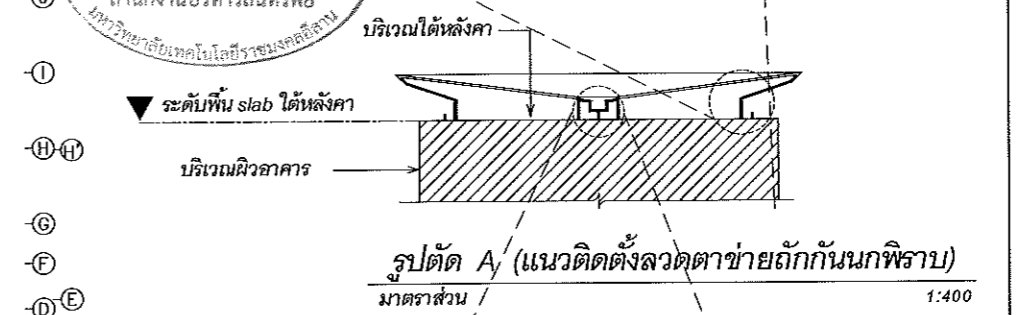
หมายเหตุ แสดงบริเวณติดตั้งลวดตาข่ายถักกันนกพิราบ 1% (เส้นลวด ๑ 3.0 มม.) เบอร์ 11 กันนกพิราบ



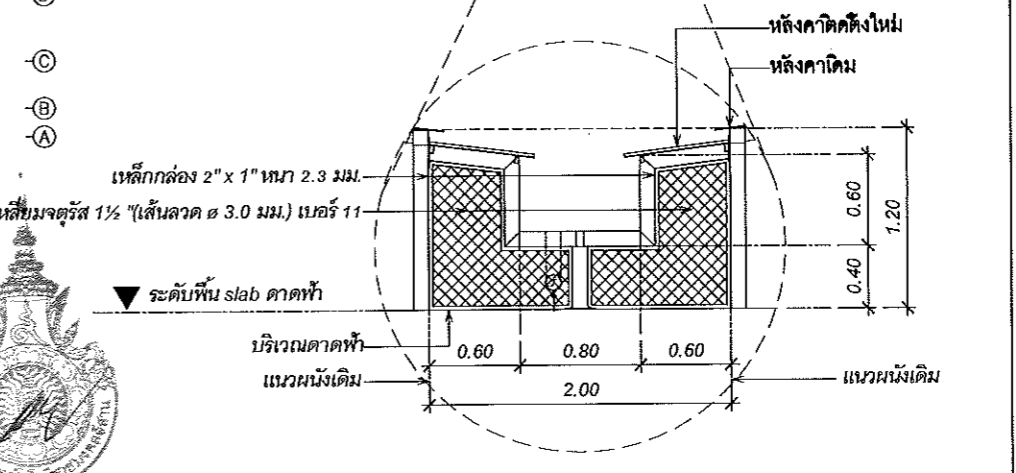
ขยายลวดตาข่ายถักกันนกพิราบ
 มาตรฐาน 1:50



ขยายรูปตัดลวดตาข่ายถักกันนกพิราบ
 มาตรฐาน 1:25



รูปตัด A (แนวติดตั้งลวดตาข่ายถักกันนกพิราบ)
 มาตรฐาน 1:400



ผู้ช่วยศาสตราจารย์ วิโรจน์ ลิ้มไขแสง **ติดตั้งลวดตาข่ายถักกันนกพิราบ(บริเวณหัวรางจำนวน 4 ชุด)**
 อธิการบดีมหาวิทยาลัยเทคโนโลยีราชมงคลอีสาน มาตรฐาน 1:50



โครงการ
 ปรับปรุงอาคารหอพักนักศึกษา
 ชั้นเรียน ๑-๒๐๖ จ.นครราชสีมา

ผู้ย้โครงการ
 มหาวิทยาลัยเทคโนโลยีราชมงคลอีสาน
 นครราชสีมา

สถานที่ก่อสร้าง
 มหาวิทยาลัยเทคโนโลยีราชมงคลอีสาน
 744 ถนนพหลโยธิน อ.เมือง จ.นครราชสีมา

สถาปนิก
 วิศวกร
 วิศวกรไฟฟ้า
 วิศวกรสุขาภิบาล

สถาปนิก	นางสาว สุวิมล วัฒนศิริ	รับผิดชอบ
วิศวกร	นาย ไพรัช วัฒนศิริ	รับผิดชอบ
วิศวกรไฟฟ้า	นาย ไพรัช วัฒนศิริ	รับผิดชอบ
วิศวกรสุขาภิบาล	นาย ไพรัช วัฒนศิริ	รับผิดชอบ

คำแนะนำ
 1. ศึกษารายละเอียดของแบบแปลนและข้อกำหนดของโครงการ
 2. ศึกษารายละเอียดของแบบแปลนและข้อกำหนดของโครงการ
 3. ศึกษารายละเอียดของแบบแปลนและข้อกำหนดของโครงการ
 4. ศึกษารายละเอียดของแบบแปลนและข้อกำหนดของโครงการ

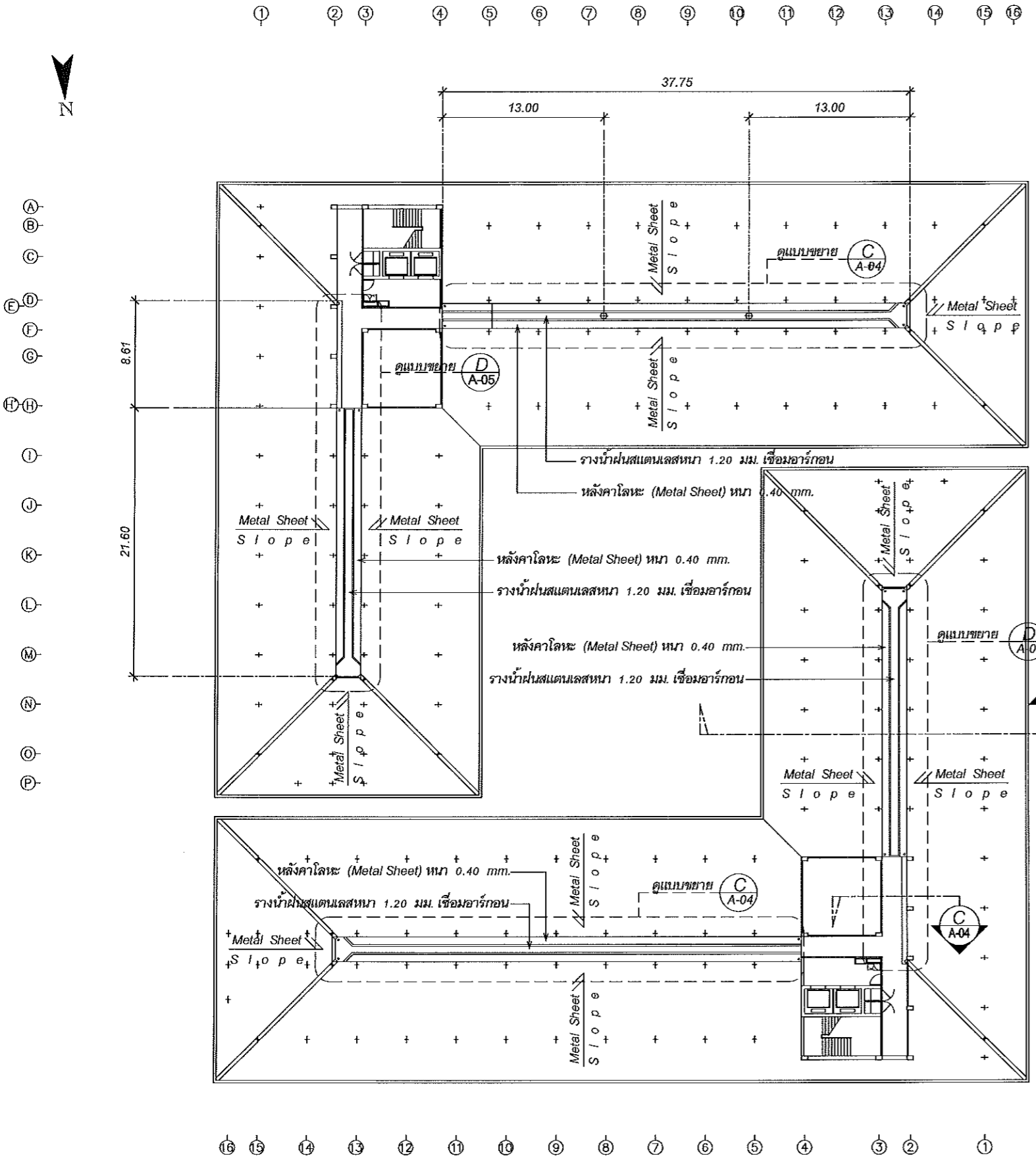
ตรวจ
 (ชื่อผู้ตรวจ)
 หัวหน้างานบริหารสินทรัพย์

อนุมัติ
 (ชื่อผู้อนุมัติ)
 อธิการบดี
 มหาวิทยาลัยเทคโนโลยีราชมงคลอีสาน

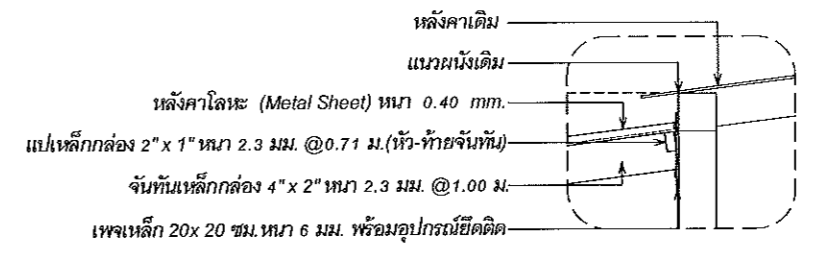
แบบแปลน
 (ชื่อผู้จัดทำ)
 วิศวกร
 มหาวิทยาลัยเทคโนโลยีราชมงคลอีสาน

DRAWN BY:
 ชัยวัฒน์ เกล็ดใจ

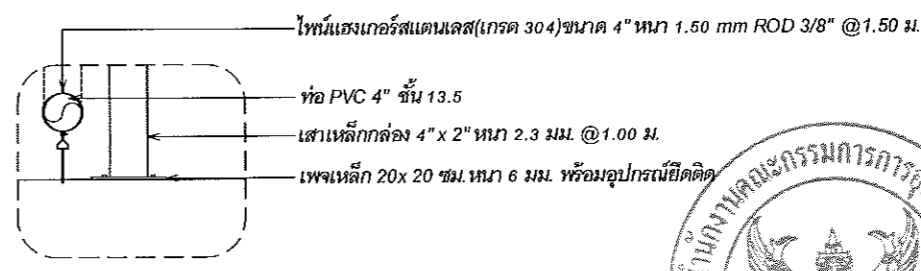
CHECK BY:
 DRAWING NO. A-02
 PRINTED DATE: SHEET NO. 02-08



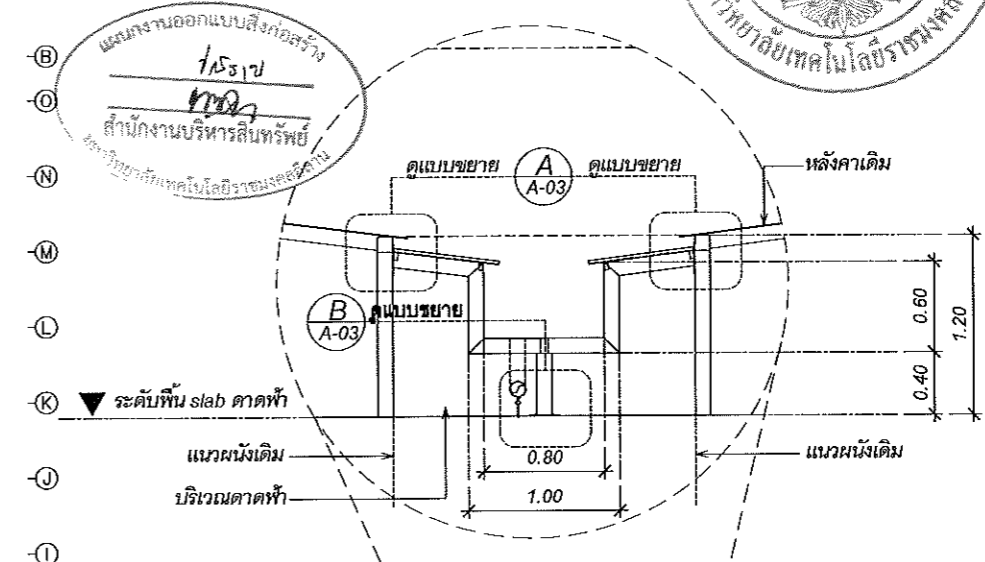
แปลนติดตั้งรางระบายน้ำฝนสแตนเลสชั้นดาดฟ้า
 มาตรฐาน 1:400



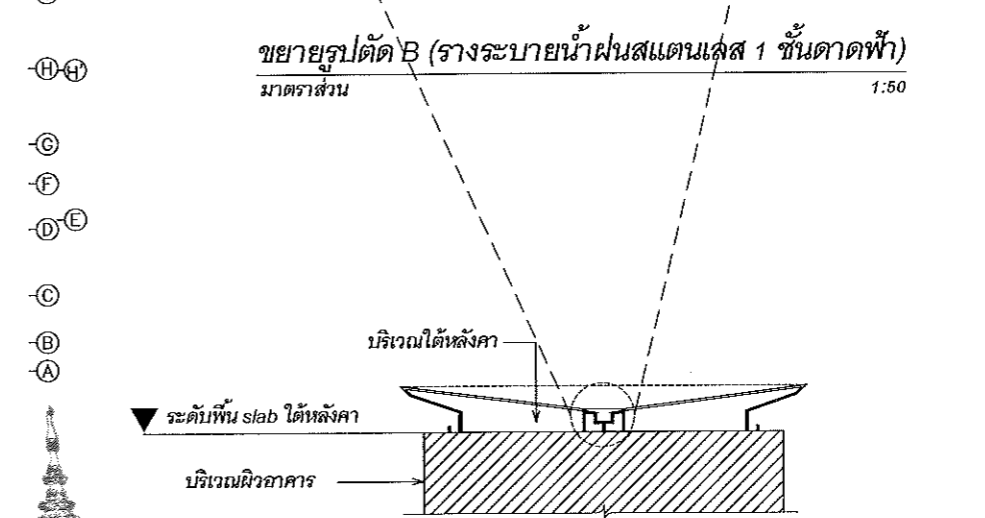
แบบขยาย A
 มาตรฐาน 1:20



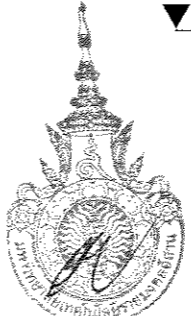
แบบขยาย B
 มาตรฐาน 1:20



ขยายรูปตัด B (รางระบายน้ำฝนสแตนเลส 1 ชั้นดาดฟ้า)
 มาตรฐาน 1:50



รูปตัด B (แนวติดตั้งรางระบายน้ำฝนสแตนเลส 1 ชั้นดาดฟ้า)
 มาตรฐาน 1:400



ผู้ช่วยศาสตราจารย์ วิโรจน์ ลิ่มไชแสง
 อธิการบดีมหาวิทยาลัยเทคโนโลยีราชมงคลอีสาน



โครงการ
 ปรับปรุงอาคารหอพักนักศึกษา
 คณะวิศวกรรมศาสตร์
 มหาวิทยาลัยเทคโนโลยีราชมงคลอีสาน
 นครราชสีมา

ศูนย์กลาง
 มหาวิทยาลัยเทคโนโลยีราชมงคลอีสาน
 นครราชสีมา

สถานที่ก่อสร้าง
 มหาวิทยาลัยเทคโนโลยีราชมงคลอีสาน
 744 ถนนราชสีมา ต.ในเมือง อ.เมือง จ.นครราชสีมา

สถาปนิก	ผู้ควบคุมงาน	ชนิด
เทพพร ใจงาม	ภ.ศ. 18489	
วิศวกรโครงสร้าง	ภ.ศ. 43904	วิโรจน์
วิศวกรไฟฟ้า	ภ.ศ. 35981	วิโรจน์
วิศวกรสุขาภิบาล	ภ.ศ. 18489	วิโรจน์

คำแนะนำ
 1. แบบก่อสร้างนี้ให้ใช้สำหรับโครงการปรับปรุงหอพักนักศึกษา
 2. ให้ใช้วัสดุและค่าแรงตามที่กำหนดในแบบ
 3. วัสดุที่ใช้ในแบบก่อสร้างนี้ให้ใช้วัสดุที่มีคุณภาพดี
 4. วัสดุที่ใช้ในแบบก่อสร้างนี้ให้ใช้วัสดุที่มีคุณภาพดี

ตรวจสอบ (นายอนุชิต บุญชู)
 หัวหน้าสำนักงานบริหารสินทรัพย์

อนุมัติ (ผ.ศ. วิโรจน์ ลิ่มไชแสง) อธิการบดี มหาวิทยาลัยเทคโนโลยีราชมงคลอีสาน

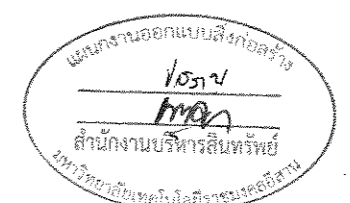
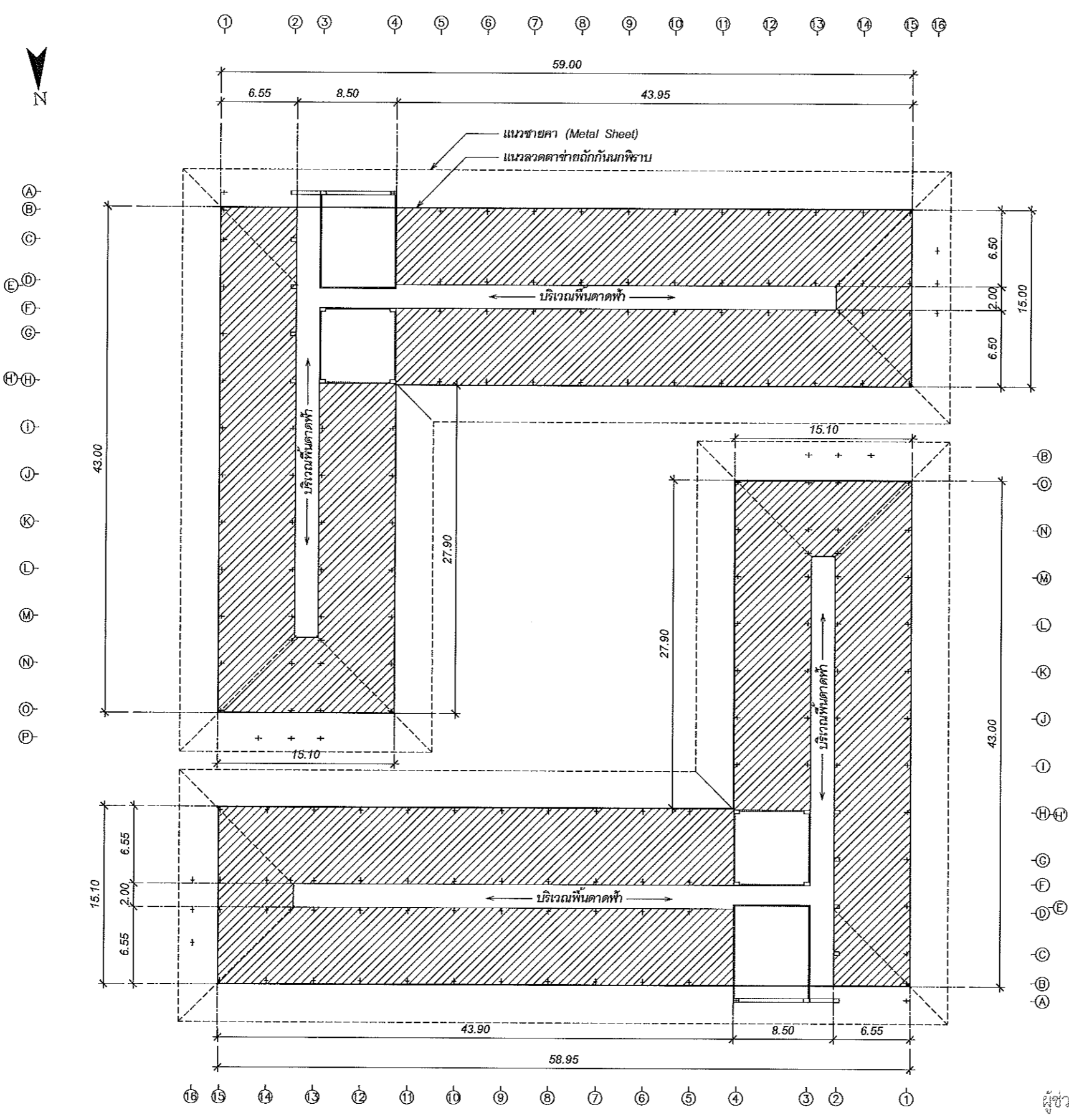
แบบแปลน
 แปลนติดตั้งรางระบายน้ำฝนสแตนเลสชั้นดาดฟ้า
 มาตรฐาน 1:400
 แบบขยาย A
 มาตรฐาน B

DRAWN BY:
 ชัยณรงค์ เลาหะกุล

CHECK BY:
 ชัยณรงค์ เลาหะกุล

DRAWING NO.:
 A-03

PRINTED DATE:
 03-08



ผู้ช่วยศาสตราจารย์ วิโรจน์ ลิ้มไขแสง
อธิการบดีมหาวิทยาลัยเทคโนโลยีราชมนต์คลีสถาน

แปลนปริมาณงานทำความสะอาดฝ้าเพดานบริเวณใต้หลังคา
มาตราส่วน 1:400

หมายเหตุ แสดงบริเวณงานทำความสะอาดฝ้าเพดานบริเวณใต้หลังคา



โครงการ
ปรับปรุงอาคารหอพักศึกษา
สว.ในตึก ๓.เมือง จ.นครราชสีมา

ศูนย์กลาง
มหาวิทยาลัยเทคโนโลยีราชมนต์คลีสถาน
นครราชสีมา

สถานที่ก่อสร้าง
มหาวิทยาลัยเทคโนโลยีราชมนต์คลีสถาน
744 ถ.สุรนารายณ์ ต.ในเมือง อ.เมือง จ.นครราชสีมา

สถาปนิก	ประกอบ ผู้ประกอบวิชาชีพ	วิชาชีพ
นายพงษ์ ไซมรงค์	ภ.ศ. ๓๖๔๘๘	
วิศวกรโครงสร้าง	ประกอบ ผู้ประกอบวิชาชีพ	วิชาชีพ
นายชาน ทัศนังคิก	ภ.ศ. 433๑4	เชษฐ ฐ
วิศวกรไฟฟ้า	ประกอบ ผู้ประกอบวิชาชีพ	วิชาชีพ
นายพงศ์ สมบุษย์	ภ.ศ. 35๐๘1	
วิศวกรสุขาภิบาล	ประกอบ ผู้ประกอบวิชาชีพ	วิชาชีพ

คำแนะนำ
แปลนโครงสร้างนี้ใช้สำหรับยื่นขอขออนุญาตก่อสร้างอาคาร
รพ.หรือสำนักงานราชการ หรือสำนักงานที่ยกตั้ง
ได้แต่ผู้ประสงค์จะขอขออนุญาตก่อสร้างอาคาร
เท่านั้น ไม่ใช้ใช้เพื่อการอื่นอันใดโดยสมบูรณ์
2. ให้ได้สำเนาแปลนนี้ไว้ด้วย ห้ามดัดแปลง
3. รายละเอียดในแปลนนี้ใช้ได้กับสถานที่ซึ่งมีพื้นที่
ใกล้เคียงที่สถานที่จริง โดยผู้รับจ้างขอขออนุญาต
จากสถาปนิกผู้ออกแบบ
4. ก่อสร้างปฏิบัตินี้ให้เรียบร้อย ผู้รับจ้างต้องส่งมอบ
รูปถ่าย DRAWING คัดดูตามแบบและผลการตรวจ
การจ้างการช่างที่มอบหมายให้ดำเนินการให้เป็นตามแบบ

ตรวจ :
(นายบุญรอด บุญสุข)
ประธานฝ่ายบริหารสินทรัพย์

อนุมัติ :
(นายวิโรจน์ ลิ้มไขแสง)
อธิการบดี
มหาวิทยาลัยเทคโนโลยีราชมนต์คลีสถาน

แบบแสดง
แผนผังอาคารและบริเวณก่อสร้าง

DRAWN BY:	
CHECK BY:	
PRINTED DATE:	SHEET NO.
	A-08
	08-08