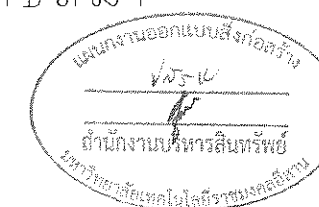




**PROJECT** ปรับปรุงห้องปฏิบัติการแปรรูปอาหาร

ตำบลในเมือง อำเภอเมืองนครราชสีมา จังหวัดนครราชสีมา

**LOCATION** สาขาวิชาวิศวกรรมหลังการเก็บเกี่ยวและแปรรูป  
คณะวิศวกรรมศาสตร์และสถาปัตยกรรมศาสตร์  
มหาวิทยาลัยเทคโนโลยีราชมงคลอีสาน นครราชสีมา  
ต.ในเมือง อ.เมืองนครราชสีมา จ.นครราชสีมา



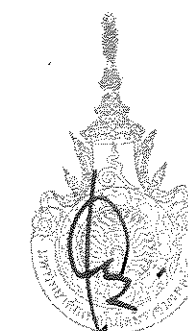
**OWNER** มหาวิทยาลัยเทคโนโลยีราชมงคลอีสาน นครราชสีมา

**Drawing Set**

- A ARCHITECTURAL  
แบบสถาปัตยกรรม
- S STRUCTURAL  
แบบวิศวกรรมโครงสร้าง
- E ELECTRICAL  
แบบวิศวกรรมไฟฟ้า
- SN SANITARY  
แบบวิศวกรรมสุขาภิบาล

**Issue Of Package**

- CO-ORDINATION  
แบบเพื่อการประสานงาน
- GOVERNMENT SUBMITTAL  
แบบขออนุญาตปลูกสร้าง
- BIDDING  
แบบประกวดราคา
- CONTRACT DOCUMENT  
แบบคู่สัญญาก่อสร้าง



รองศาสตราจารย์ ดร.โฆษิต ศรีภูธร  
อธิการบดีมหาวิทยาลัยเทคโนโลยีราชมงคลอีสาน

สัญลักษณ์ประกอบแบบสถาปัตยกรรม

②	แนวศูนย์กลางเสาทางตั้ง
ⓑ	แนวศูนย์กลางเสาทางนอน
	ทิศเหนือ
	เส้นแสดงขอบเขตที่ดิน
	เส้นแสดงแนวศูนย์กลาง
	เส้นแสดงแนวที่ซ้อนหรือจะมีในอนาคตหรือของเดิมที่
	ต้องเคลื่อนย้ายออก
	เส้นแสดงระยะตัด
	ศูนย์กลางถึงศูนย์กลาง
	ศูนย์กลางถึงริม
	ริมถึงริม
+3.00	ระดับในแปลน
▽ +3.00	ระดับในรูปตัด
③	พื้น
②	ผนัง
①	ฝ้าเพดาน
④	ประตู
⑤	หน้าต่าง

สัญลักษณ์ประกอบแบบสถาปัตยกรรม

	ดินถม
	ทรายหยาบอัดแน่น
	คอนกรีตเสริมเหล็ก
	ผนังก่ออิฐครึ่งแผ่น
	ผนังก่ออิฐเต็มแผ่น
	ผนังก่ออิฐเต็มหน้าเสา
	ผนังโครงสร้างไม้
	ผนัง GLASS BLOCK
	หมายเลขแสดงรูปด้าน
	สัญลักษณ์แสดงรูปด้าน
	แสดงในแบบแผ่นที่
	หมายเลขแสดงรูปด้าน
	สัญลักษณ์แสดงรูปด้านในแผ่นเดียวกัน
	หมายเลขแสดงรูปตัด
	สัญลักษณ์แสดงแนวตัด
	แสดงในแบบแผ่นที่
	หมายเลขแสดงรูปตัด
	สัญลักษณ์แสดงแนวตัดในแผ่นเดียวกัน
	หมายเลขแสดงแบบขยาย
	สัญลักษณ์แสดงแบบขยาย
	แสดงในแบบแผ่นที่
	หมายเลขแสดงแบบขยาย
	สัญลักษณ์แสดงแบบขยายในแผ่นเดียวกัน

สารบัญแบบสถาปัตยกรรม

แผ่นที่ 1	A-01	- สารบัญแบบ,
แผ่นที่ 2	A-02	- รายการประกอบแบบ,
แผ่นที่ 3	A-03	- แผนที่สังเขป ตำแหน่งที่ตั้งอาคารปรับปรุง
แผ่นที่ 4	A-04	- แปลนพื้นที่ชั้นล่างเดิม อาคาร 15
แผ่นที่ 5	A-05	- แปลนพื้นที่เดิมก่อนปรับปรุง
แผ่นที่ 6	A-06	- แสดงรูปตัด 1-1, รูปตัด 2-2 ก่อนปรับปรุง
แผ่นที่ 7	A-07	- แสดงรูปตัด 3-3, รูปตัด 4-4 ก่อนปรับปรุง
แผ่นที่ 8	A-08	- แปลนห้องหลังปรับปรุง
แผ่นที่ 9	A-09	- แปลนหลังคา
แผ่นที่ 10	A-10	- แสดงรูปตัด 1-1, รูปตัด 2-2 หลังปรับปรุง
แผ่นที่ 11	A-11	- แสดงรูปตัด 3-3, รูปตัด 4-4 หลังปรับปรุง
แผ่นที่ 12	A-12	- แปลนตำแหน่งอุปกรณ์ประกอบห้อง
แผ่นที่ 13	A-13	- ลักษณะและรายการอุปกรณ์ประกอบห้อง
แผ่นที่ 14	A-14	- แบบขยายประตู- หน้าต่าง
แผ่นที่ 15	A-15	- แบบขยายประตู- หน้าต่าง
แผ่นที่ 16	A-16	- แบบขยายห้องน้ำ
แผ่นที่ 17	A-17	- แบบแสดงรูปด้านห้องน้ำ
แผ่นที่ 18	A-18	- แบบแสดงรูปตัดห้องน้ำ

สารบัญแบบวิศวกรรมโครงสร้าง

แผ่นที่ 19	S-01	- แบบแปลนโครงสร้าง
แผ่นที่ 20	S-02	- แบบแปลน โครงสร้าง
สารบัญแบบระบบไฟฟ้า		
แผ่นที่ 21	E-01	- แปลนแสดงสัญลักษณ์และตารางโหลด
แผ่นที่ 22	E-02	- แปลนแสดงตำแหน่งดวงโคมไฟฟ้าเดิม
แผ่นที่ 23	E-03	- แปลนแสดงตำแหน่งดวงโคมไฟฟ้าปรับปรุง
แผ่นที่ 24	E-04	- แปลนแสดงตำแหน่งติดตั้งแอร์

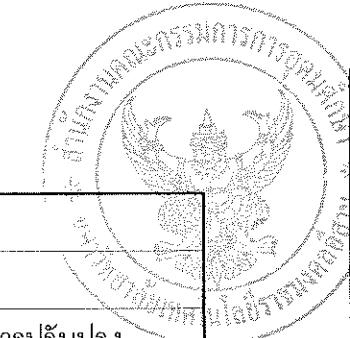
สารบัญแบบระบบสุขาภิบาล

แผ่นที่ 25	SN-01	- แปลนระบบสุขาภิบาล
แผ่นที่ 26	SN-02	- แบบบ่อบำบัด
แผ่นที่ 27	SN-03	- แบบขยายบ่อพัก บ่อดักไขมัน

สารบัญแบบภูมิทัศน์

แผ่นที่ 28	L-01	- ผังบริเวณทางเข้าอาคารก่อน- หลังปรับปรุง
แผ่นที่ 29	L-02	- แบบปรับปรุงบริเวณรอบอาคาร

รองศาสตราจารย์ ดร.เชษิต ศรีภูธร  
อธิการบดีมหาวิทยาลัยเทคโนโลยีราชมงคลธัญบุรี



<p>จุฬาลงกรณ์มหาวิทยาลัย ราชภัฏธัญบุรี</p>		
โครงการ	ปรับปรุงองค์การบริหารส่วนตำบลในเขต อ. เมืองนครราชสีมา จ. นครราชสีมา	
สถานที่ก่อสร้าง	มหาวิทยาลัยเทคโนโลยีราชมงคลธัญบุรี นครราชสีมา อ. เมืองนครราชสีมา จ. นครราชสีมา	
สถาปนิก		
วิศวกรโครงสร้าง	นายจิรศักดิ์ สุทธิธรรมวัน คย.13137	
ผศ. วิศวกร	สมานา คย.13599	
นายสมใจ	ยุบลชาติ คย.52847	
วิศวกรควบคุม		
วิศวกรโยธา		
วิศวกรเครื่องกล		
ลักษณะงาน		
นายจิรศักดิ์ สุทธิธรรมวัน คย.13137		
ตรวจ		
ผู้ชำนาญการกองกลาง		
อนุมัติ		
รองศาสตราจารย์ ดร.เชษิต ศรีภูธร		
อธิการบดี		
DRAWING NO.	A-01	
TOTAL NO.	01 / 29	
รายการแก้ไข		
ครั้งที่	วันที่	รายละเอียด
วันที่		
แบบแปลน		
สารบัญแบบ		

รายละเอียดและข้อกำหนดในงานก่อสร้างโครงการ		
1. ระบุในแบบแปลนเป็นระบบเมตริก หน่วยวัดเป็นเมตร	6. ในกรณีแบบขัดแย้งกับรายการประกอบแบบ ให้สลับตามกับผู้ออกแบบ	9. การก่อสร้างและการติดตั้งอุปกรณ์ต่างๆภายในโครงการ ผู้รับเหมาต้องดำเนินการ
2. ระบุในแบบถือตัวเลขเป็นเกณฑ์ ห้ามวัด ประมาณหรือคาดคะเน	ก่อนดำเนินการก่อสร้าง มิฉะนั้นจะถือเป็นความรับผิดชอบของผู้รับเหมา	ติดตั้งให้แล้วเสร็จจนใช้การได้ดี
3. การก่อสร้างต้องเป็นไปตามมาตรฐานงานก่อสร้างกรมโยธาธิการ	7. ผู้รับเหมาต้องเสนอราคาเหมารวมทั้งหมด ทั้งโครงการตามแบบกำหนด เพื่อให้	
4. เมื่อเกิดปัญหาในขณะก่อสร้าง คำตัดสินของคณะกรรมการถือเป็นเด็ดขาด โดยถือประโยชน์ของ เจ้าของโครงการเป็นเกณฑ์	การก่อสร้างเสร็จสมบูรณ์ และสามารถใช้งานได้โดยมีประสิทธิภาพ	
5. ให้ผู้รับเหมาก่อสร้างจัดทาสถาปัตยกรรมและวิศวกรรมควบคุมงานก่อสร้าง	8. ในกรณีที่แบบมีการขาดตกบกพร่องในรายละเอียด หรือสาระสำคัญบางส่วนแต่	
กับหน่วยงานทางราชการ ขณะทำการก่อสร้าง	เป็นสิ่งจำเป็นสำหรับโครงการ ผู้รับเหมาต้องดำเนินการก่อสร้างในส่วนดังกล่าว	
	ให้เรียบร้อย โดยค่าใช้จ่ายเป็นความรับผิดชอบของผู้รับเหมาทั้งสิ้น	

รายการประกอบแบบพื้น

1	พื้น คสล. เดิม ผิวหน้าขัดมัน ปรับปรุงผิวเป็น ผิวพื้น Epoxy Self-Leveling ทน 5 มม
2	พื้น คสล. ผิวหน้าปูกระเบื้อง COTTO ผิวด้าน ขนาด 0.20x0.20
3	พื้น คสล.ปรับปรุง ผิวหน้าปูกระเบื้อง COTTO ผิวด้าน ขนาด 0.20x0.20 สีและรูปลักษณะเลือกที่หลังโดยผู้ออกแบบ

รายการประกอบแบบผนัง

A1	ฉนวนผนังเดิม ทาสีน้ำพลาสติก
A2	ฉนวนสมาร์ทบอร์ด ทหนา 10 มม. โครงเคร่า C-Line ชนิดหนา แนวตั้ง @ 0.60 m. ด้านนอกห้องแปรรูปทาสีน้ำพลาสติก
A3	ฉนวนกรูกระเบื้องขนาด 0.20x0.30 ม. เจดสีเลือกภายหลัง โดยคณะกรรมการ
A4	ฉนวนก่ออิฐมวลเบาครึ่งแผ่นฉาบเรียบทาสี
A5	ฉนวนก่ออิฐมวลเบาครึ่งแผ่นฉาบเรียบ กรูด้วยกระเบื้องขนาด 0.20x0.30 ม. เจดสีเลือกภายหลัง โดยคณะกรรมการ
A6	ฉนวนสมาร์ทบอร์ดชนิดกันชื้นหนา 8 มม. โครงเคร่าเหล็ก [J]25x25x2. มม. ทาสีน้ำพลาสติก
A7	ฉนวนบล็อกช่องลม ทาสีน้ำพลาสติก
A8	ฉนวนบล็อกแก้ว สีชา
A9	ฉนวนเดิม ทาสีน้ำพลาสติก ชนิดกันชื้น

รายการประกอบแบบฝ้าเพดาน

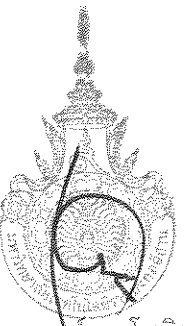
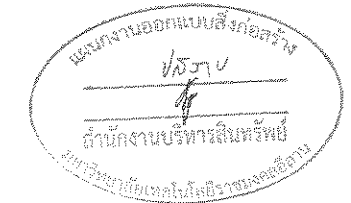
C-1	ฝ้าฝ้าเพดานเดิม ปรับปรุงโดยทาสีภายในและภายนอกห้องแปรรูป
C-2	เพดานสมาร์ทบอร์ด ทหนา 8 มม. ชนิดกันชื้น โครงเคร่า C-Line ชนิดหนา ติดตั้งตามมาตรฐานผลิตภัณฑ์

หมายเหตุ

งานในโครงการเป็นงานระบบ ปรับปรุงและซ่อมแซม อาศัยผลกระทบดังนี้

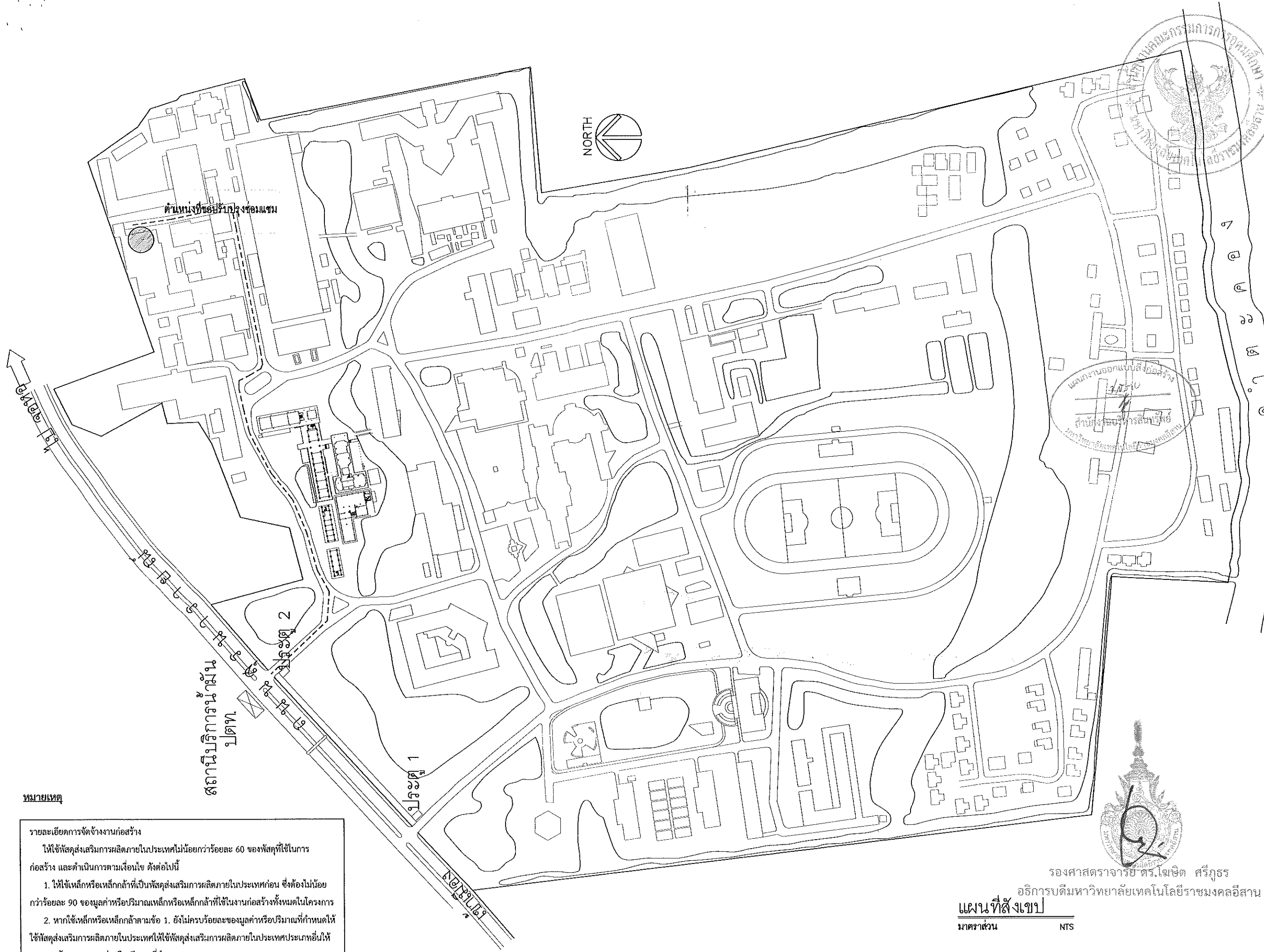
- งานรื้อถอนวัสดุเดิมที่ชำรุดและเสียหาย อาศัยผลกระทบกับวัสดุในส่วนที่ไม่ได้ระบุ
- งานป้องกันวัสดุเดิมที่ไม่ได้ระบุซ่อมแซม ในส่วนของพื้นที่ใกล้เคียง
- งานป้องกันอันตรายจากกระบวนการทำงานก่อสร้าง ปรับปรุงและซ่อมแซม
- งานขน-ถ่ายวัสดุหรือรื้อถอน เพื่อกองเก็บหรือขนย้าย
- งานขนส่งวัสดุ เพื่อขึ้นหรือเข้าพื้นที่ทำงาน

งานทั้งหมดเหล่านี้ที่กล่าวนี้หรือไม่ได้กล่าวข้างต้น จะต้องทำด้วยความระมัดระวัง และป้องกันการเสียหาย หากดำเนินการทั้งหมดแล้วเสร็จผู้รับจ้างจะต้องจัดเก็บวัสดุหรือซ่อมแซมงานในส่วนที่เกิดผลกระทบจากกระบวนการทำงานของผู้รับจ้างให้เรียบร้อยสมบูรณ์พร้อมใช้งานดังเดิม โดยผู้รับจ้างจะเรียกร้องสิทธิภายหลังมิได้

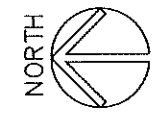


ศูนย์กลางหาวิจัย สืบเสาะสิ่งใหม่ วิจัย พัฒนา นวัตกรรม	
โครงการ ปรับปรุงห้องปฏิบัติการประกอบอาหาร ต.ในเมือง อ. เมืองนครราชสีมา จ. นครราชสีมา	
สถานที่ก่อสร้าง มหาวิทยาลัยเทคโนโลยีราชมงคลธัญบุรี นครราชสีมา ต.ในเมือง อ. เมืองนครราชสีมา จ. นครราชสีมา	
สถาปนิก -	
วิศวกร นายจิรศักดิ์ สุพรรณวัน สบ.13337	
ผศ.รัฐพล สมณา สบ.13359	
นายสนใจ ขุนลพิต สบ.63247	
วิศวกรหน้า -	
วิศวกรเครื่องกล -	
เขียนภาพ นายจิรศักดิ์ สุพรรณวัน สบ.13337	
ค.ร.ร. ผู้อำนวยการกองกลาง	
ร.ร.ร. รองศาสตราจารย์ โยชิต ศรีภูธร อธิการบดี มหาวิทยาลัยเทคโนโลยีราชมงคลธัญบุรี	
DRAWING NO. A-02	
TOTAL NO. 02 / 29	
รายการแก้ไข ครั้งที่ วันที่ รายละเอียด	
วันที่ -	
แบบร่าง รายการประกอบแบบ	

รองศาสตราจารย์ ดร.โยชิต ศรีภูธร  
อธิการบดีมหาวิทยาลัยเทคโนโลยีราชมงคลธัญบุรี



ตำแหน่งขอมูลอ้างอิง



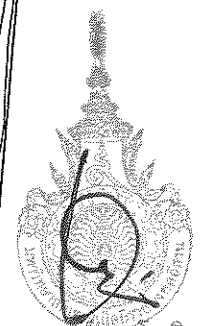
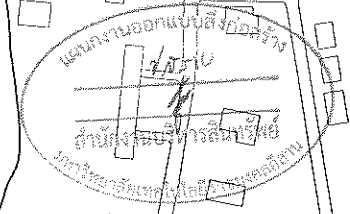
สถานีบริการน้ำมัน

ประตู 2

ประตู 1

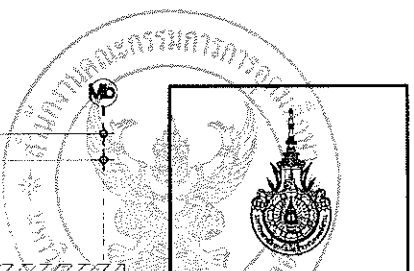
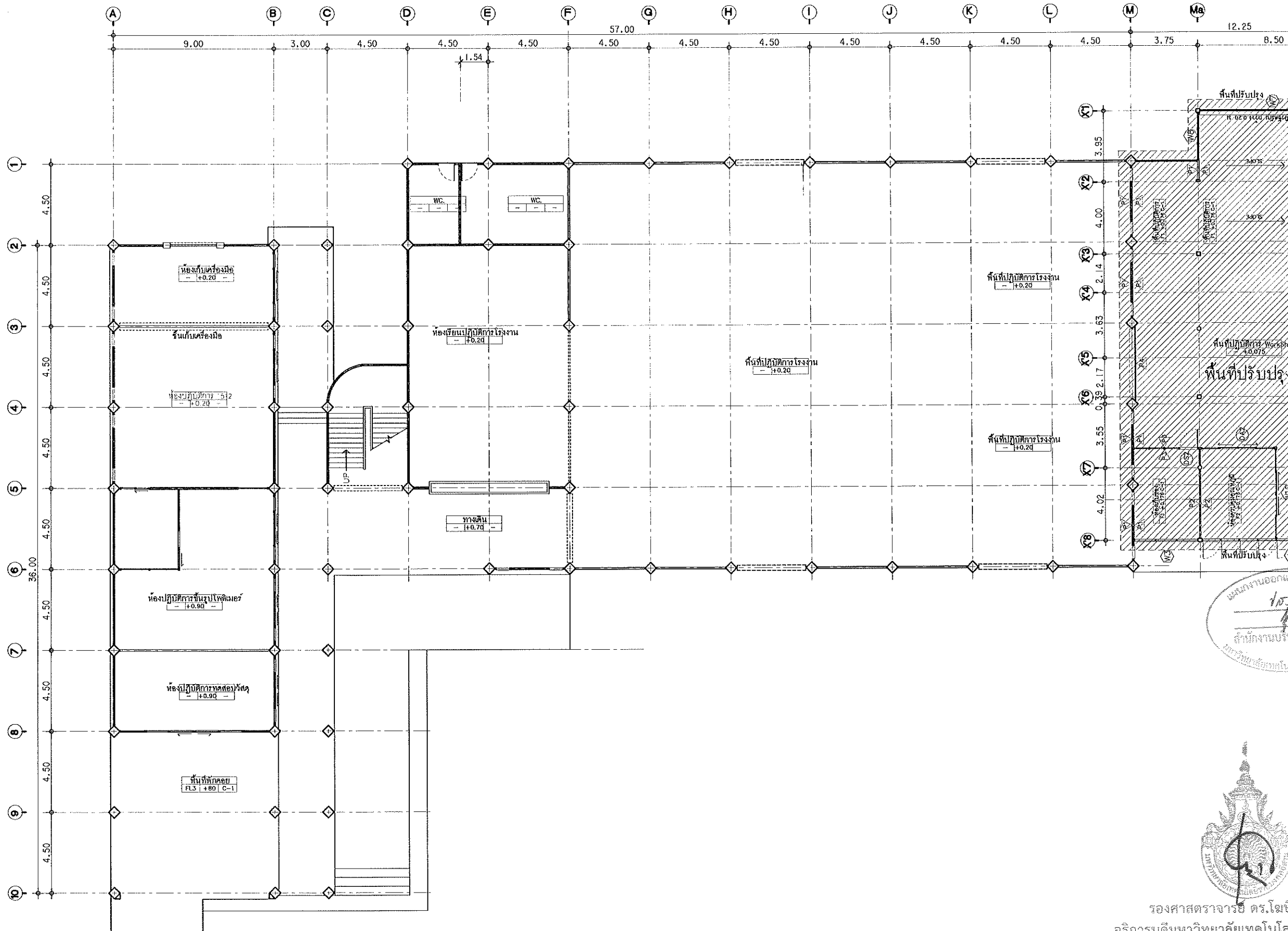
**หมายเหตุ**

รายละเอียดการจัดจ้างงานก่อสร้าง  
 ให้ใช้วัสดุส่งเสริมการผลิตภายในประเทศไม่น้อยกว่าร้อยละ 60 ของวัสดุที่ใช้ในการก่อสร้าง และดำเนินการตามเงื่อนไข ดังต่อไปนี้  
 1. ให้ใช้เหล็กหรือเหล็กกล้าที่เป็นวัสดุส่งเสริมการผลิตภายในประเทศก่อน ซึ่งต้องไม่น้อยกว่าร้อยละ 90 ของมูลค่าหรือปริมาณเหล็กหรือเหล็กกล้าที่ใช้ในงานก่อสร้างทั้งหมดในโครงการ  
 2. หากใช้เหล็กหรือเหล็กกล้าตามข้อ 1. ยังไม่ครบร้อยละของมูลค่าหรือปริมาณที่กำหนดให้ ให้ใช้วัสดุส่งเสริมการผลิตภายในประเทศให้ใช้วัสดุส่งเสริมการผลิตภายในประเทศประเภทอื่นให้ครบตามร้อยละของมูลค่าหรือปริมาณที่กำหนด  
 ในกรณีที่ไม่สามารถใช้วัสดุส่งเสริมการผลิตภายในประเทศได้ตามอัตราที่กำหนด ผู้รับจ้างต้องได้รับอนุมัติจากผู้จ้างก่อน



รองศาสตราจารย์ ดร. ไข่มณี ศรีภูธร  
 อธิการบดีมหาวิทยาลัยเทคโนโลยีราชมงคลธัญบุรี  
**แผนที่สังเขป**  
 มาตรฐาน NTS

หน่วยงานราชการอื่นที่เกี่ยวข้อง ราชบัณฑิตยสถาน นครราชสีมา	
โครงการ	
ปรับปรุงห้องปฏิบัติการประกอบอาหาร ค. ในเมือง อ. เมืองนครราชสีมา จ. นครราชสีมา	
สถานที่ก่อสร้าง	
มหาวิทยาลัยเทคโนโลยีราชมงคลธัญบุรี นครราชสีมา ค. ในเมือง อ. เมืองนครราชสีมา จ. นครราชสีมา	
สถาปนิก	
-	
วิศวกรโครงสร้าง	นายจิรศักดิ์ สุพรรณวัน สบ.1357
วิศวกรโยธา	ศ. ธีรยุทธ สมานา สบ.13599
นายสมใจ ชุบชิต	สบ.13647
วิศวกรควบคุม	-
วิศวกรไฟฟ้า	-
วิศวกรเครื่องกล	-
ผู้เขียนสาร	-
ผู้ควบคุม	-
เขียนแบบ	นายจิรศักดิ์ สุพรรณวัน สบ.1357
ตรวจ	
อนุมัติ	ผู้อำนวยการกอง
รองศาสตราจารย์ ดร. ไข่มณี ศรีภูธร	
อธิการบดีมหาวิทยาลัยเทคโนโลยีราชมงคลธัญบุรี	
DRAWING NO.	<b>A-03</b>
TOTAL NO.	<b>03 / 29</b>
รายการใบ	
ครั้งที่	วันที่
วันที่	
แบบแปลน	<b>แผนที่สังเขป</b>



กระทรวงศึกษาธิการ  
 สำนักงานเลขาธิการสภาการศึกษา  
 กรุงเทพมหานคร

ปรับปรุงองค์ใช้การประกอบอาคาร  
 ค. ในเมือง อ. เมืองนครราชสีมา  
 จ. นครราชสีมา

สถานศึกษา  
 มหาวิทยาลัยเทคโนโลยีราชมงคลอีสาน  
 นครราชสีมา  
 ค. ในเมือง อ. เมืองนครราชสีมา  
 จ. นครราชสีมา

สถาปนิก  
 วิศวกรโครงการ  
 นายจิรศักดิ์ สุขธรรมวัน  
 ศศ.รัฐพล สมณา  
 นายสมใจ ชุมลชาติ

วิศวกรสุขาภิบาล  
 วิศวกรโยธา  
 วิศวกรเครื่องกล

มีถนนหน้า  
 ภูมิลาศิษฐ์

เขียนแบบ  
 นายจิรศักดิ์ สุขธรรมวัน  
 สม.ม.ร.ร.

ตรวจ  
 ผู้อำนวยการกองกลาง  
 อนุมัติ  
 รองศาสตราจารย์โยชิต ศรีภูธร  
 อธิการบดี  
 มหาวิทยาลัยเทคโนโลยีราชมงคลอีสาน

DRAWING NO. **A-04**  
 TOTAL NO. **04 / 29**

รายการแก้ไข  
 วันที่ วันที่ ว่าง  
 วันที่  
 แบบแสดง  
**ผังชั้นล่างอาคาร 15 เดิม  
 ก่อนปรับปรุง**

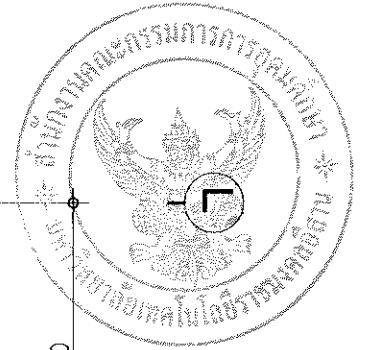
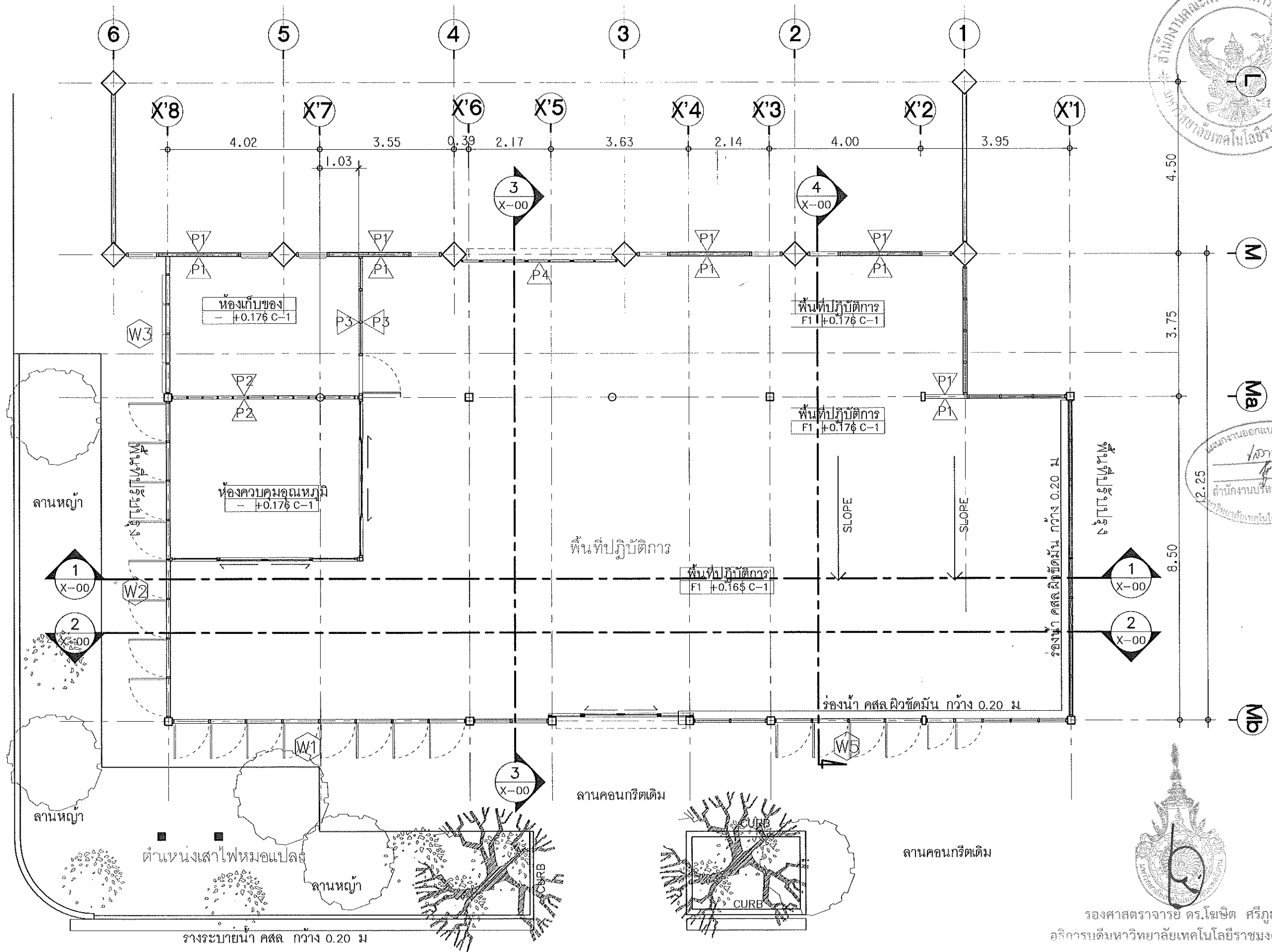
แนบงานออกแบบสิ่งก่อสร้าง  
 1/2556  
 สำนักงานบริหารสินทรัพย์  
 มหาวิทยาลัยเทคโนโลยีราชมงคลอีสาน



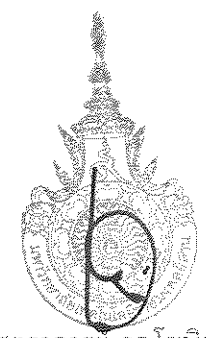
รองศาสตราจารย์ ดร.โยชิต ศรีภูธร  
 อธิการบดีมหาวิทยาลัยเทคโนโลยีราชมงคลอีสาน



ผังชั้นล่างอาคาร 15 (เดิม)  
 1:200



แผนงานออกแบบสิ่งก่อสร้าง  
 12.25  
 สำนักงานบริหารสินทรัพย์  
 มหาวิทยาลัยเทคโนโลยีราชมงคลธัญบุรี

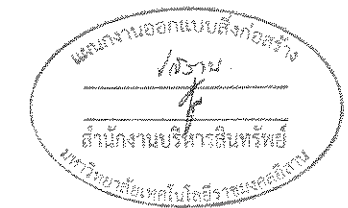
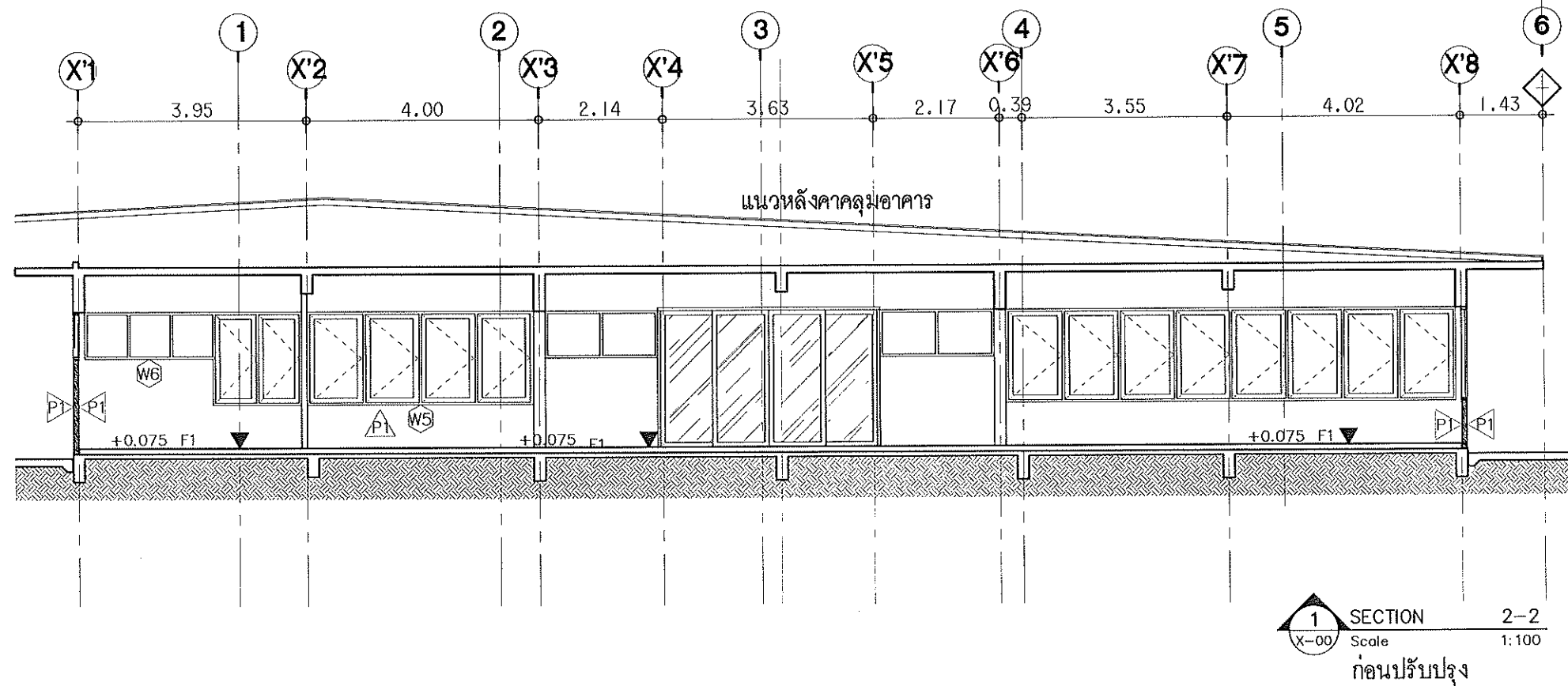
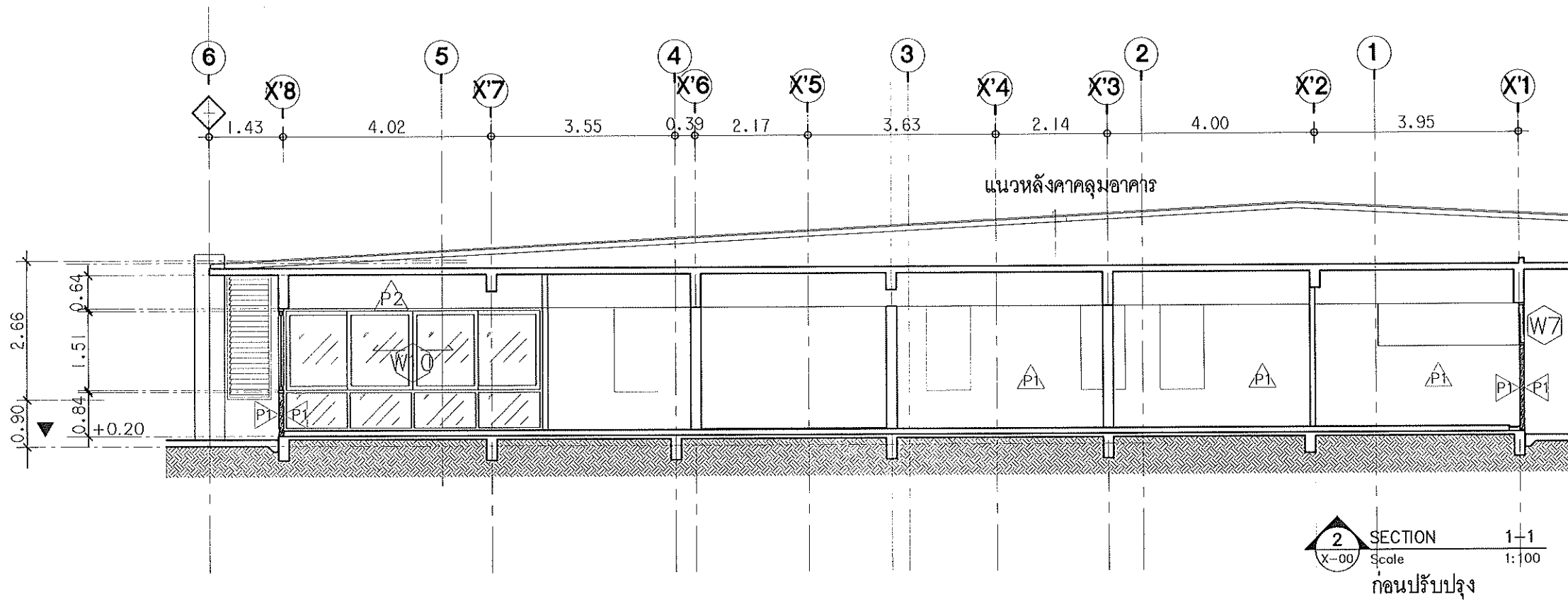


รองศาสตราจารย์ ดร. โฆษิต ศรีภูธร  
 อธิการบดีมหาวิทยาลัยเทคโนโลยีราชมงคลธัญบุรี



วิทยาลัยเทคโนโลยีราชมงคลธัญบุรี วิทยาเขตอโศก กรุงเทพมหานคร		
โครงการ	ปรับปรุงห้องปฏิบัติการประกอบทางค. ในเมือง อ. เมืองนครราชสีมา จ. นครราชสีมา	
สถานที่ก่อสร้าง	มหาวิทยาลัยเทคโนโลยีราชมงคลธัญบุรี นครราชสีมา ค. ในเมือง อ. เมืองนครราชสีมา จ. นครราชสีมา	
สถาปนิก		
วิศวกรโครงสร้าง	นายจิรศักดิ์ สุธรรมวัน	ขย.13537
ผศ. วิศวกร	สมนา	ขย.13599
นายสมใจ	ยุบลชิต	ขย.63262
วิศวกรเขียนแบบ		
วิศวกรแปลน		
วิศวกรเครื่องกล		
เขียนแบบ	นายจิรศักดิ์ สุธรรมวัน ขย.13537	
ตรวจ		
อนุมัติ	ผู้อำนวยการกองช่าง	
รองศาสตราจารย์ โฆษิต ศรีภูธร	อธิการบดีมหาวิทยาลัยเทคโนโลยีราชมงคลธัญบุรี	
DRAWING NO.	A-05	
TOTAL NO.	05 / 29	
รายการแก้ไข	ครั้งที่	วันที่
วันที่		
แบบแปลน	แปลนห้องก่อนการปรับปรุง	

แนวถนนหน้าอาคาร



ศูนย์สถาปัตยกรรมศาสตร์  
วิทยาเขตขอนแก่น นครราชสีมา

โครงการ  
ปรับปรุงแผนผังอาคาร  
ค. ในเมือง อ. เมืองนครราชสีมา  
จ. นครราชสีมา

สถานที่ก่อสร้าง  
มหาวิทยาลัยเทคโนโลยีราชมงคลอีสาน  
นครราชสีมา  
ค. ในเมือง อ. เมืองนครราชสีมา  
จ. นครราชสีมา

สถาปนิก  
-

วิศวกรโครงสร้าง  
นายจิรศักดิ์ สุพรรณวัน สด.13137

สถาปนิก  
ศร.รัฐพล สมณา สด.13595

นายสมใจ ชูบลชิต สด.62837

วิศวกรสุขาภิบาล  
-

วิศวกรไฟฟ้า  
-

วิศวกรเครื่องกล  
-

ผังชุมชน  
-

ภูมิสถาปัตย์  
-

เขียนแบบ  
นายจิรศักดิ์ สุพรรณวัน สด.13137

ตรวจ  
-

ผู้ชำนาญการกองกลาง  
-

อนุมัติ  
รองศาสตราจารย์ ดร.โมชิต ศรีภูธร  
อธิการบดี  
มหาวิทยาลัยเทคโนโลยีราชมงคลอีสาน

DRAWING NO. **A-06**

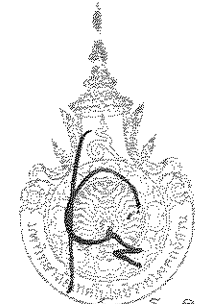
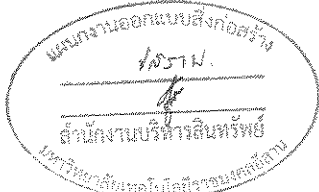
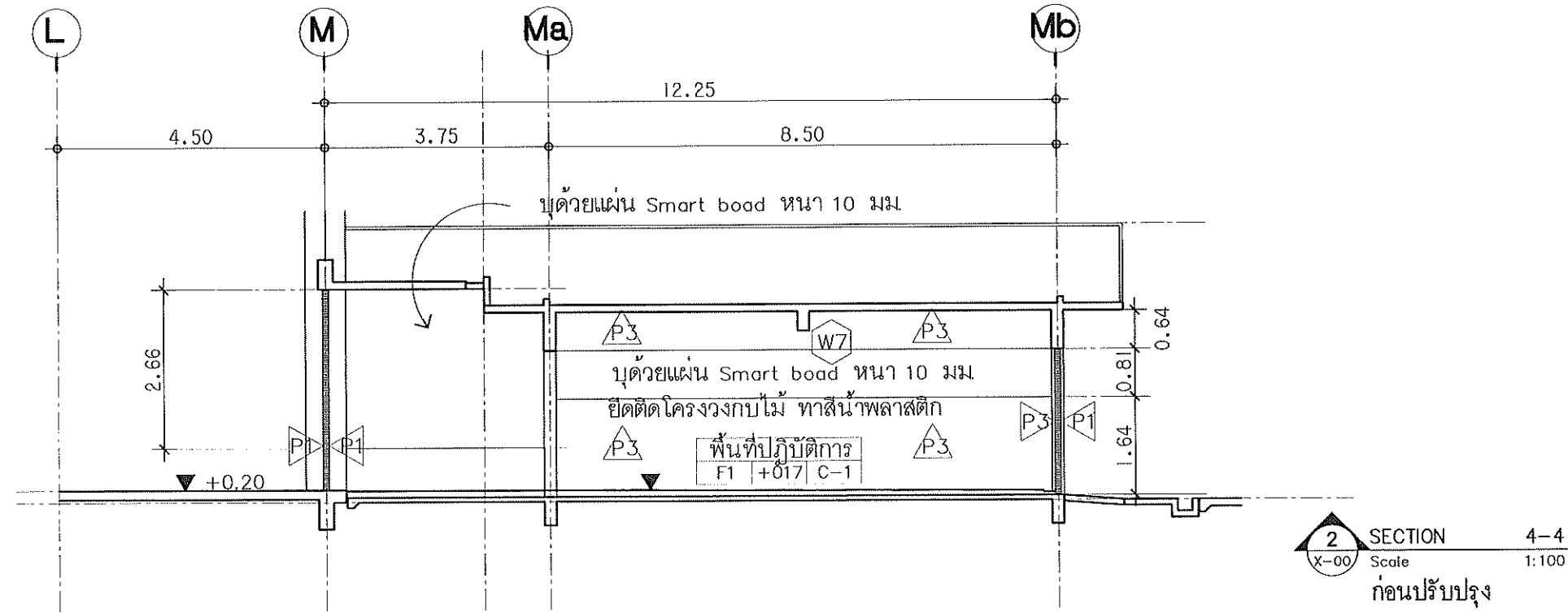
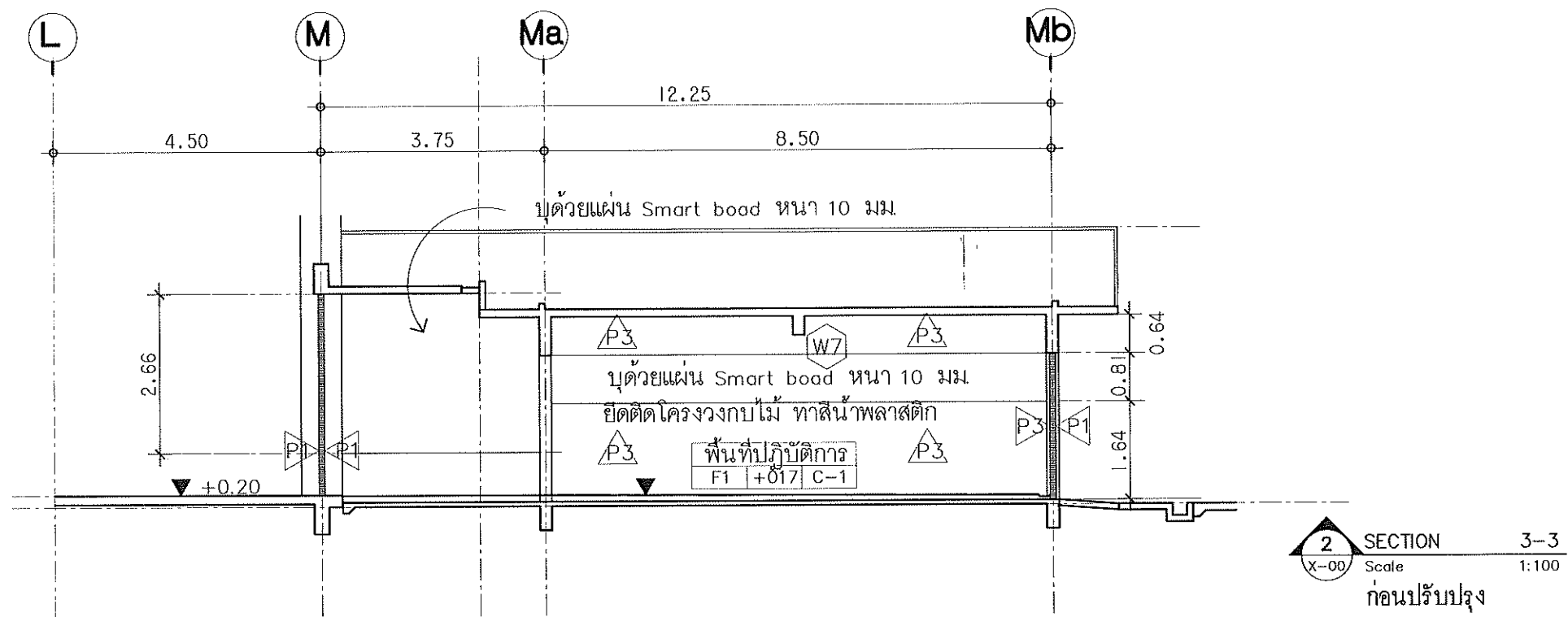
TOTAL NO. **06 /29**

รายการแก้ไข	ครั้งที่	วันที่	รายละเอียด

วันที่

แบบร่าง  
แบบแสดงรูปตัด 1-1, 2-2  
ก่อนการปรับปรุง

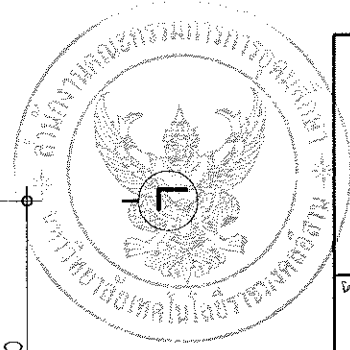
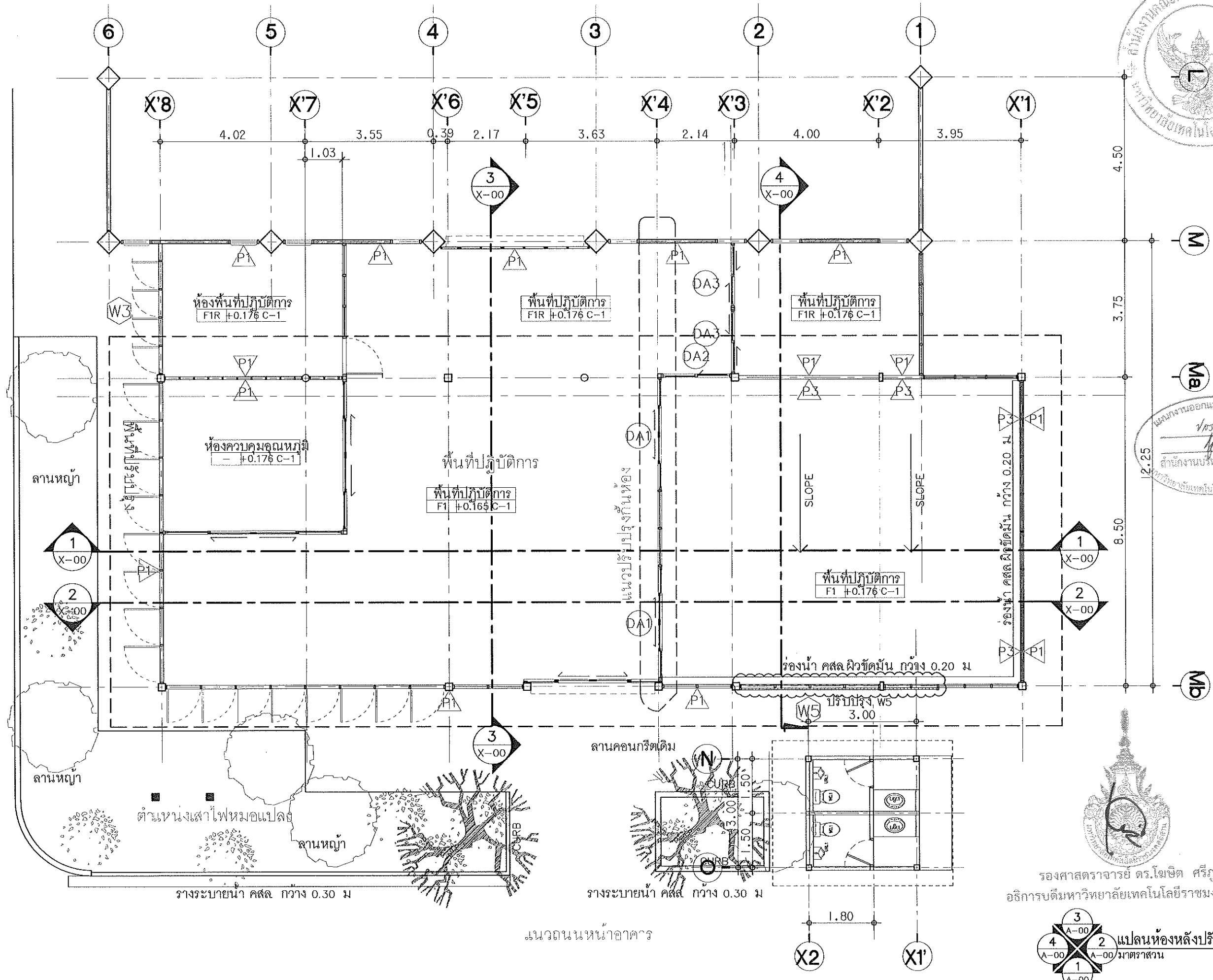
รองศาสตราจารย์ ดร.โมชิต ศรีภูธร  
อธิการบดีมหาวิทยาลัยเทคโนโลยีราชมงคลอีสาน



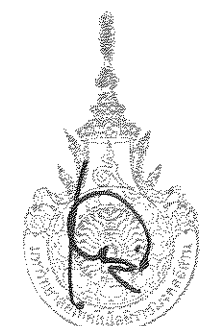
รองศาสตราจารย์ ดร.ไพฑูริ ศรีภูธร  
อธิการบดีมหาวิทยาลัยเทคโนโลยีราชมงคลอีสาน

ศูนย์ส่งเสริมวิชาการเทคโนโลยี ราชภัฏนครราชสีมา		
โครงการ ปรับปรุงห้องปฏิบัติการแปรรูปอาหาร ต.ในเมือง อ.เมืองนครราชสีมา จ.นครราชสีมา		
สถานที่ก่อสร้าง มหาวิทยาลัยเทคโนโลยีราชมงคลอีสาน นครราชสีมา ต.ในเมือง อ.เมืองนครราชสีมา จ.นครราชสีมา		
สถาปนิก		
วิศวกรโครงการ นายจิรศักดิ์ สุทธิวัฒน์ นายสุพจน์ สมานา นายสมใจ ยุบลจิต		
วิศวกรผู้ควบคุม -		
วิศวกรไฟฟ้า -		
วิศวกรเครื่องกล -		
เขียนแบบ นายจิรศักดิ์ สุทธิวัฒน์		
ผู้ควบคุมก่อสร้าง -		
รองศาสตราจารย์ ดร.ไพฑูริ ศรีภูธร อธิการบดี มหาวิทยาลัยเทคโนโลยีราชมงคลอีสาน		
DRAWING NO. <b>A-07</b>		
TOTAL NO. <b>07 /29</b>		
รายการแก้ไข	ครั้งที่	วันที่
วันที่		
แบบร่าง		
รูปตัด 3-3, 4-4 ก่อนการปรับปรุง		

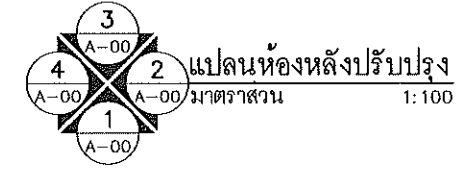





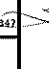
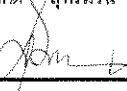


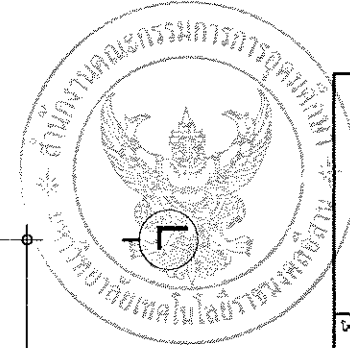
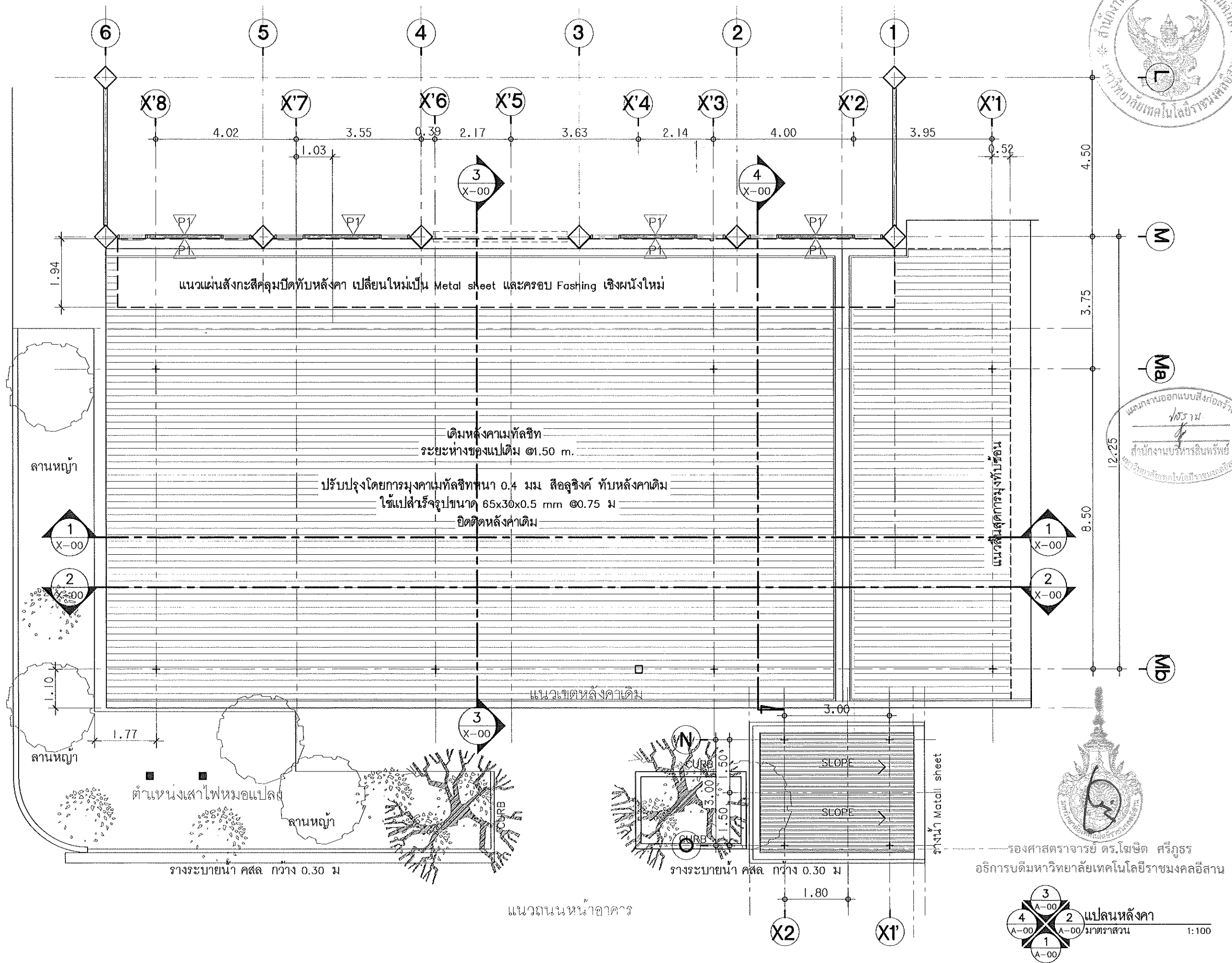
แผนการออกแบบสิ่งก่อสร้าง  
 1/2.25  
 สำนักงานบริหารสินทรัพย์  
 มหาวิทยาลัยเทคโนโลยีราชมงคลศรีสุทรี





รองศาสตราจารย์ ดร.โยษิต ศรีภูธร  
 อธิการบดีมหาวิทยาลัยเทคโนโลยีราชมงคลศรีสุทรี

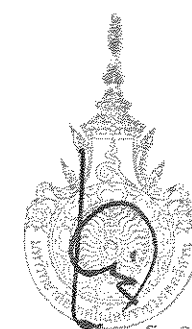
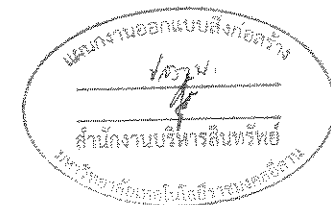
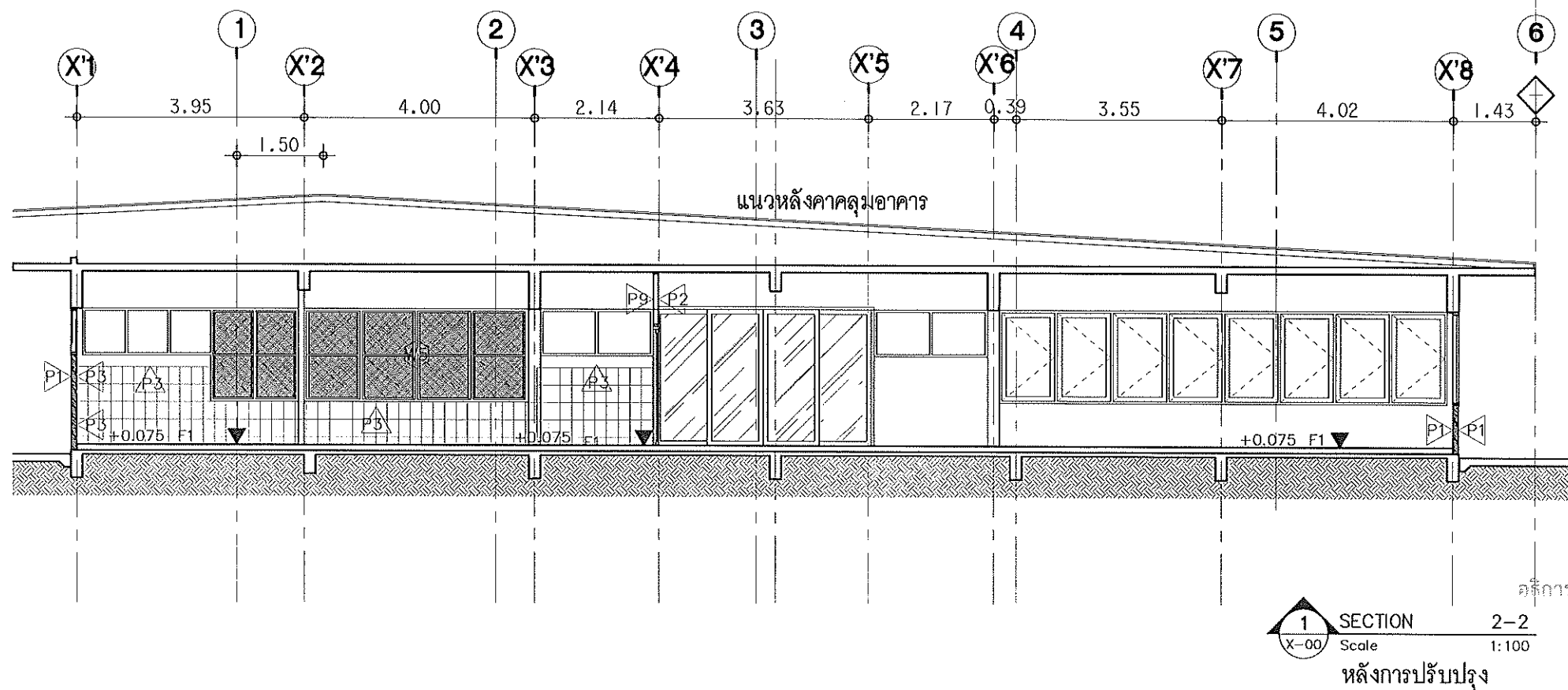
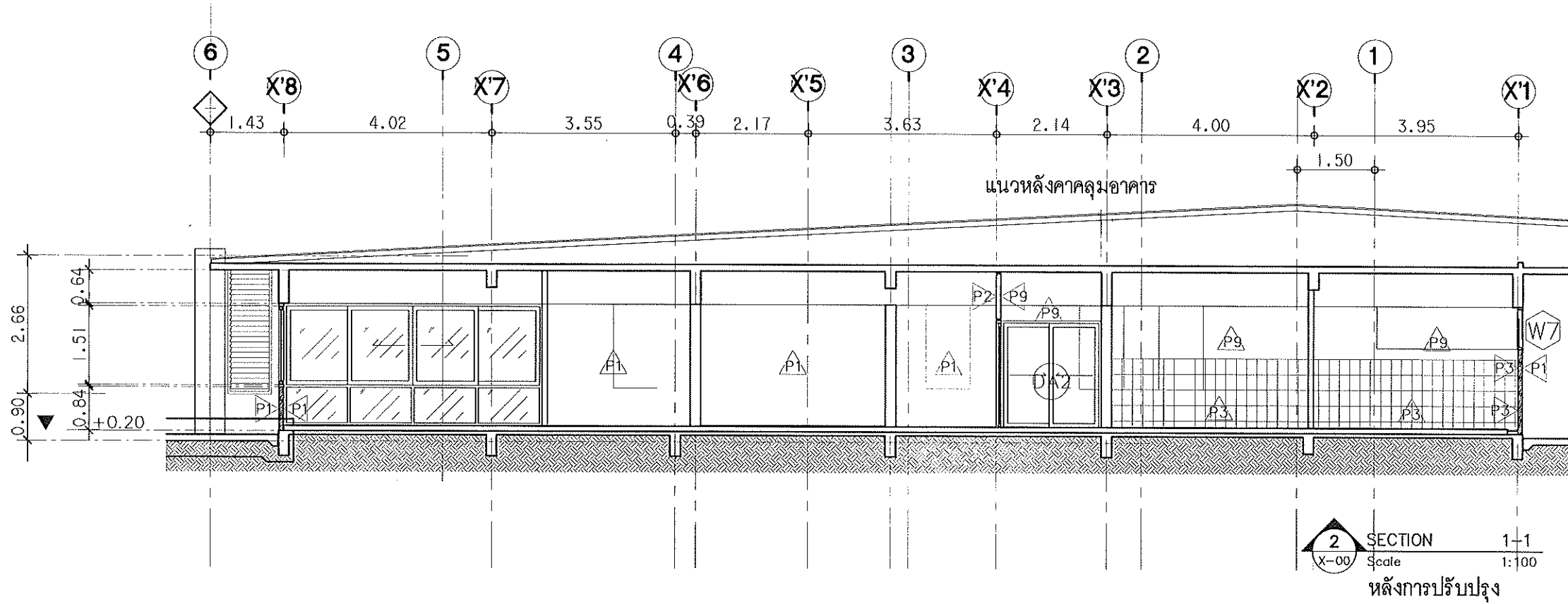


 วิทยาลัยเทคโนโลยีราชมงคลศรีสุทรี วิทยาเขตสุรินทร์		
โครงการ	ปรับปรุงห้องปฏิบัติการฟิสิกส์อาคาร ค. ในเมือง อ. เมืองสุรินทร์ จ. สุรินทร์	
สถานที่ก่อสร้าง	มหาวิทยาลัยเทคโนโลยีราชมงคลศรีสุทรี อ. เมืองสุรินทร์ จ. สุรินทร์	
สถาปนิก		
วิศวกรโครงสร้าง	นายจิรศักดิ์ สุขธรรมวัน คย.13137	
วิศวกรโยธา	ศ.ช. วัชรุต สมณา คย.13599	
วิศวกรเครื่องกล	นายสมใจ ยุบลชิต คย.63847	
วิศวกรไฟฟ้า		
วิศวกรเครื่องกล		
เขียนแบบ	นายจิรศักดิ์ สุขธรรมวัน คย.13137	
ตรวจ		
อนุมัติ	ผู้อำนวยการกองช่าง	
รองศาสตราจารย์โยษิต ศรีภูธร	อธิการบดีมหาวิทยาลัยเทคโนโลยีราชมงคลศรีสุทรี	
DRAWING NO.	A-08	
TOTAL NO.	08 / 29	
รายการใบ	เลขที่	วันที่
วันที่		
แบบแปลน	แปลนห้องหลังปรับปรุง	






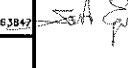
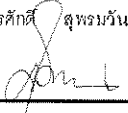
 วิทยาลัยราชภัฏสุรินทร์ ราชภัฏสุรินทร์ ๒๕๖๕	
โครงการ ปรับปรุงห้องปฏิบัติการประกอบอาหาร ค.ในเมือง อ.เมืองนครราชสีมา จ.นครราชสีมา	
สถานที่ก่อสร้าง มหาวิทยาลัยเทคโนโลยีราชมงคลอีสาน นครราชสีมา ค.ในเมือง อ.เมืองนครราชสีมา จ.นครราชสีมา	
สถาปนิก  	
วิศวกรโครงการ นายจิรศักดิ์ สุพรรณวัน สข13137 ศศ รัชฎล สมณา สข13599 นายสมใจ อุดลชิต กข๑๑๒๖7	
วิศวกรควบคุม  	
วิศวกรหน้า  	
วิศวกรประเมิน  	
มีเลขหมาย  	
ภูมิสถาปนิก  	
เขียนแบบ นายจิรศักดิ์ สุพรรณวัน สข13137 	
วิศวกร  	
อนุมัติ  	
รองศาสตราจารย์ ดร.โมเชิต ศรีภูธร อธิการบดี มหาวิทยาลัยเทคโนโลยีราชมงคลอีสาน DRAWING NO. A-09 TOTAL NO. 09 /29	
วิศวกรหน้า วันที่ ระยะเวลา  	
วันที่ หมายเหตุ แปลนหลังคา	

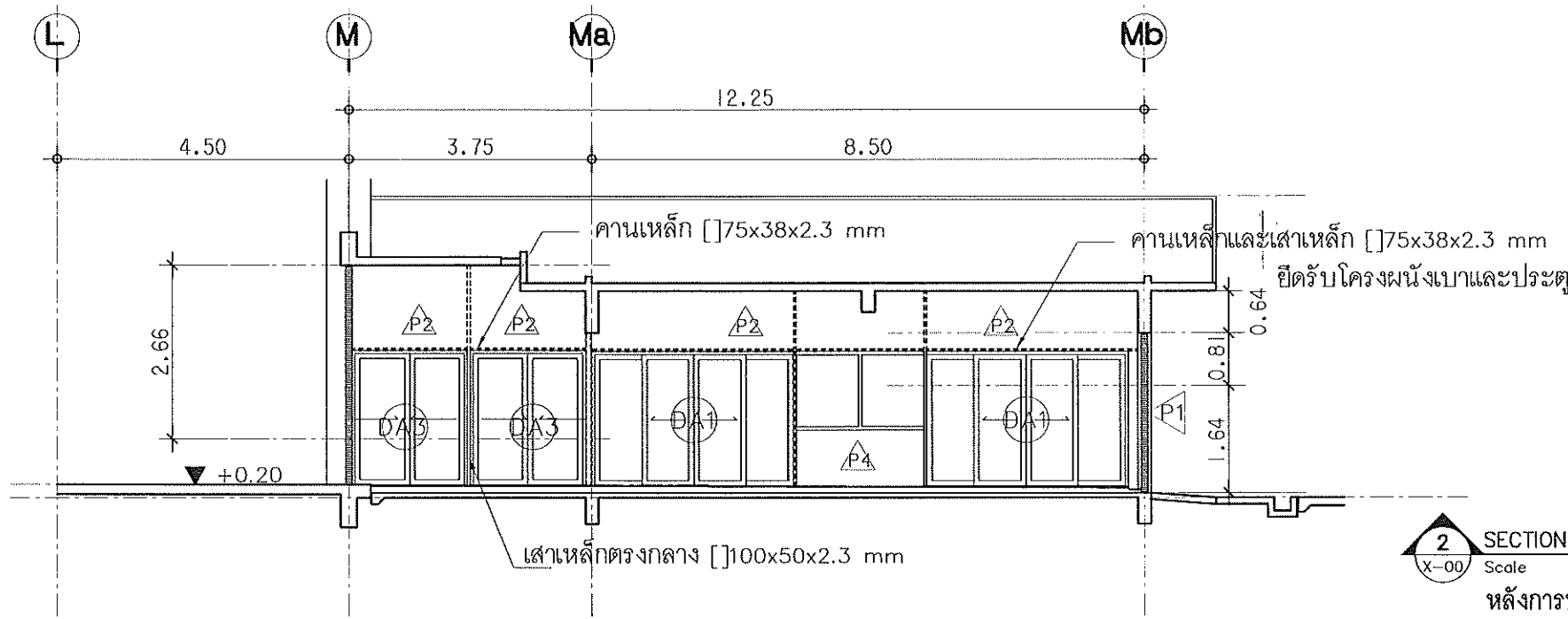
แผนงานออกแบบสิ่งก่อสร้าง  
 1/2025  
 สำนักงานบริหารสินทรัพย์  
 มหาวิทยาลัยเทคโนโลยีราชมงคลอีสาน



รองศาสตราจารย์ ดร.ไผ่ชิต ศรีภูธร  
 ภาควิชาสถาปัตยกรรมศาสตร์  
 มหาวิทยาลัยเทคโนโลยีราชมงคลศรีสุทธาน

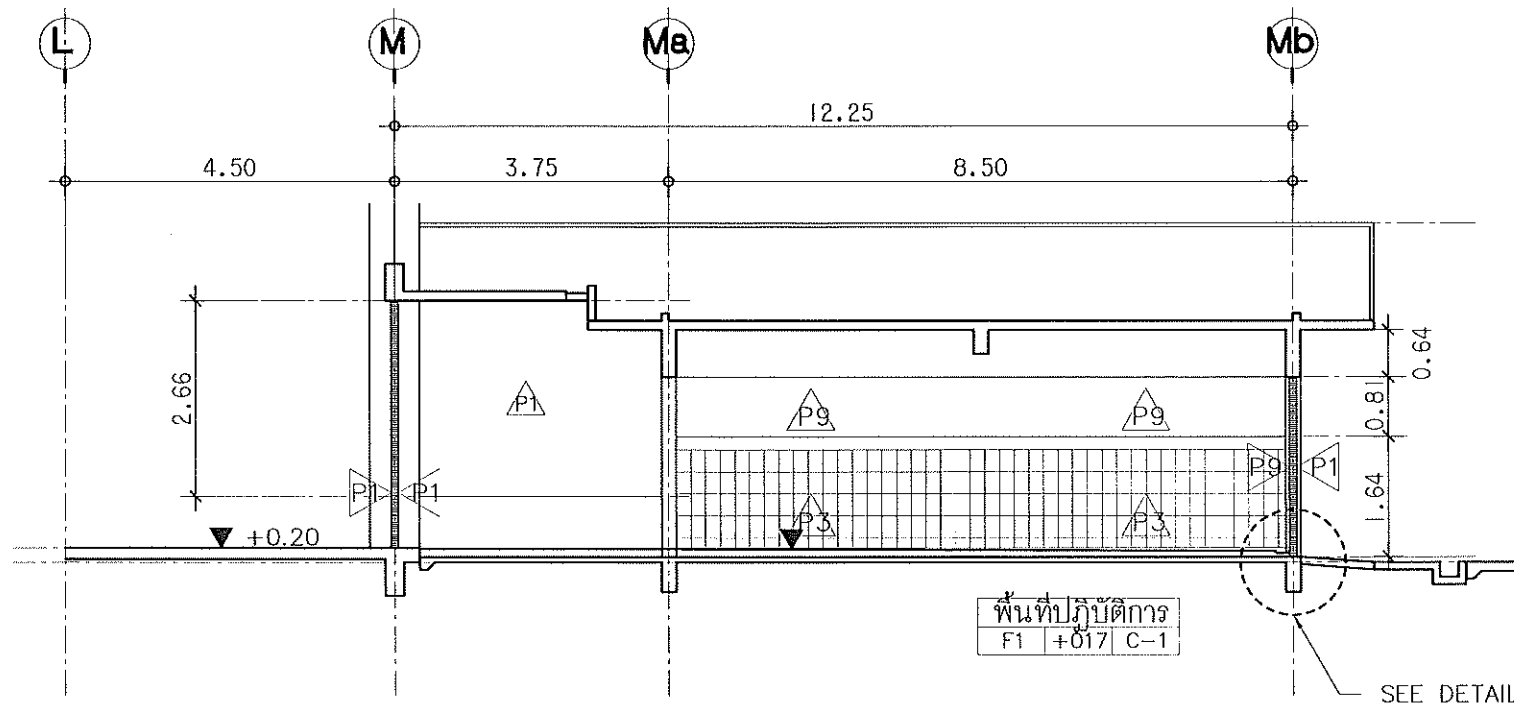
1 SECTION 2-2  
 Scale 1:100  
 หลังการปรับปรุง

 ศูนย์กลางมหาวิทยาลัยเทคโนโลยี วิทยามงคลศรีสุทธาน นครราชสีมา		
โครงการ		
ปรับปรุงห้องปฏิบัติการบูรณาการ ค. ในเมือง อ. เมืองนครราชสีมา จ. นครราชสีมา		
สถานศึกษา		
มหาวิทยาลัยเทคโนโลยีราชมงคลศรีสุทธาน นครราชสีมา ค. ในเมือง อ. เมืองนครราชสีมา จ. นครราชสีมา		
สถาปนิก		
-		
วิศวกรโครงการ		
นายจิรศักดิ์ สุพรรณวัน	ศร.15137	
ยศ.รัฐพล สมณา	ศร.13559	
นายสมใจ ชุมลชิต	ศร.62847	
วิศวกรสถาปนิก		
-		
วิศวกรไฟฟ้า		
-		
วิศวกรเครื่องกล		
-		
ผู้เขียนภาพ		
-		
ชื่อแบบ		
นายจิรศักดิ์ สุพรรณวัน ศร.15137 		
ตรวจ		
-		
ผู้เขียนภาพสถาปนิก		
-		
อนุมัติ		
รองศาสตราจารย์ ดร.ไผ่ชิต ศรีภูธร อธิการบดี มหาวิทยาลัยเทคโนโลยีราชมงคลศรีสุทธาน		
DRAWING NO. <b>A-10</b>		
TOTAL NO. <b>10 /29</b>		
รายการแก้ไข		
ครั้งที่	วันที่	รายละเอียด
วันที่		
แบบแสดง		
รูปตัด 2-2, 4-4 หลังการปรับปรุง		



**2** SECTION 2-2  
X-00 Scale 1:100  
หลังการปรับปรุง

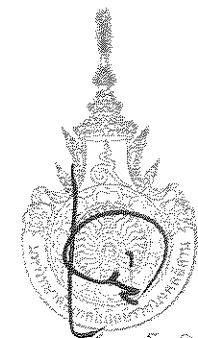
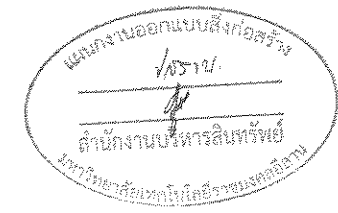
งานโครงสร้างเหล็กต้องดำเนินการทาสีกันสนิม 2 รอบ  
ติดตั้งแล้วเสร็จต้องดำเนินการทาสีจริง สี 2 รอบ




**2** SECTION 4-4  
X-00 Scale 1:100  
หลังการปรับปรุง

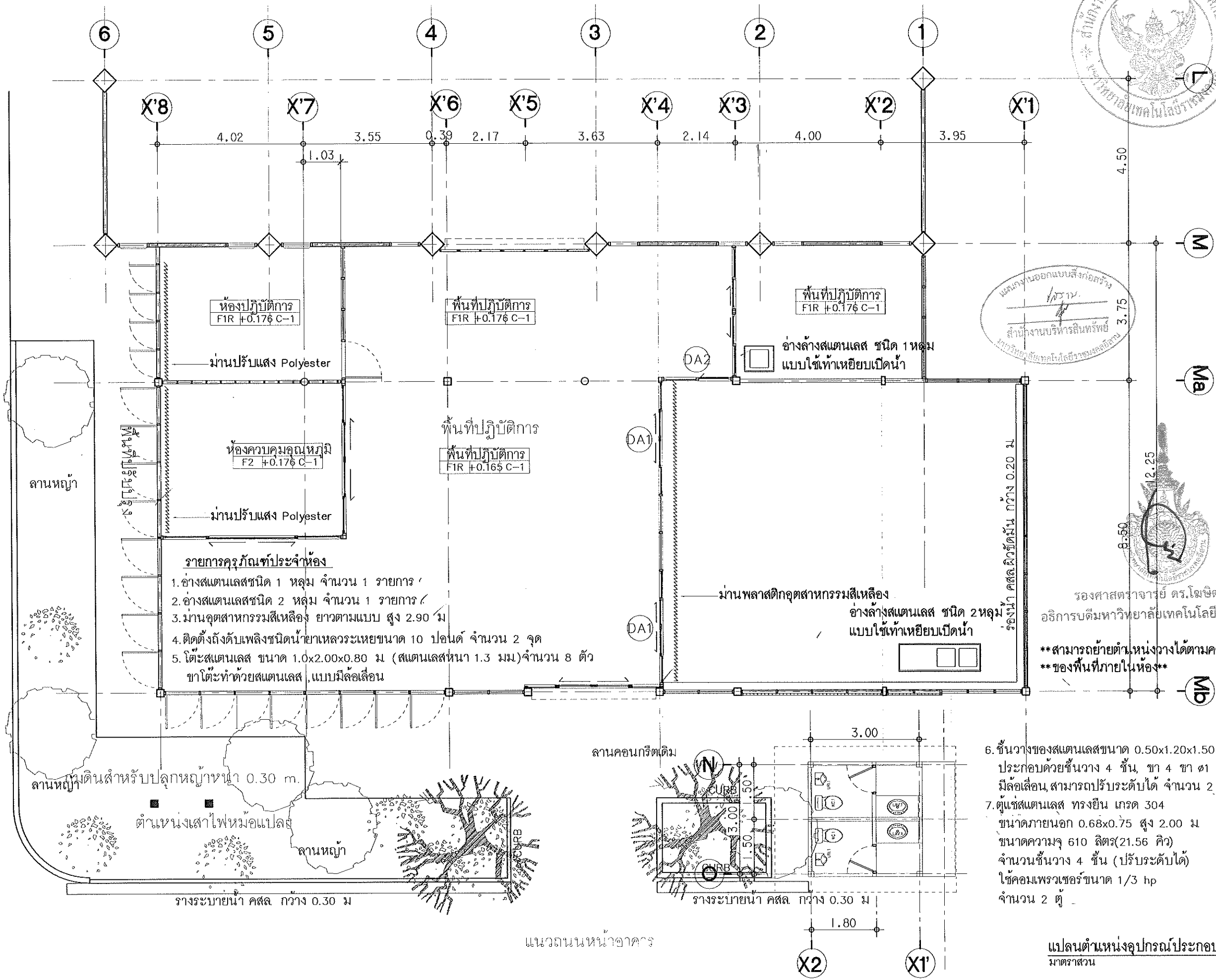
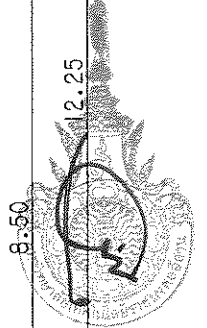
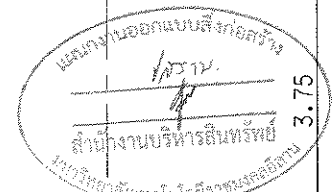
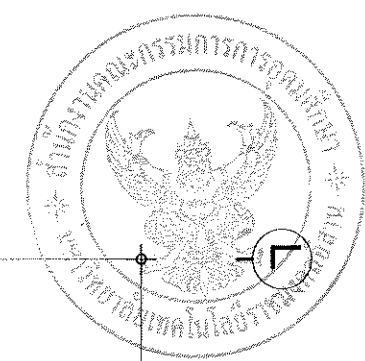
พื้นที่ปฏิบัติการ  
F1 +017 C-1

SEE DETAIL



รองศาสตราจารย์ ดร.โฆษิต ศรีภูธร  
อธิการบดีมหาวิทยาลัยเทคโนโลยีราชมงคลอีสาน

 วิทยาลัยเทคโนโลยีราชมงคลอีสาน วิทยาเขตสุรินทร์		
โครงการ ปรับปรุงห้องปฏิบัติการแปรรูปอาหาร ต.ในเมือง อ.เมืองนครราชสีมา จ.นครราชสีมา		
สถานที่ก่อสร้าง มหาวิทยาลัยเทคโนโลยีราชมงคลอีสาน นครราชสีมา ต.ในเมือง อ.เมืองนครราชสีมา จ.นครราชสีมา		
สถาปนิก		
วิศวกรโครงการ นายจิรศักดิ์ สุพรรณวัน สท.13137		
ศส.รัฐพล สมนาน สท.13599		
นายสมใจ ยุกลจิต กท.63247		
วิศวกรควบคุม		
วิศวกรโยธา		
วิศวกรเครื่องกล		
ผอ.แผนก		
ผู้ควบคุมไซต์		
เขียนแบบ นายจิรศักดิ์ สุพรรณวัน สท.13137		
ศส.ร		
ผู้อำนวยการกองช่าง		
รองศาสตราจารย์โฆษิต ศรีภูธร อธิการบดี มหาวิทยาลัยเทคโนโลยีราชมงคลอีสาน		
DRAWING NO. <b>A-11</b>		
TOTAL NO. <b>11 / 29</b>		
รายการแก้ไข	ครั้งที่	รายละเอียด
วันที่		
รูปแสดง		
รูปตัด 3-3, 4-4 หลังการปรับปรุง		



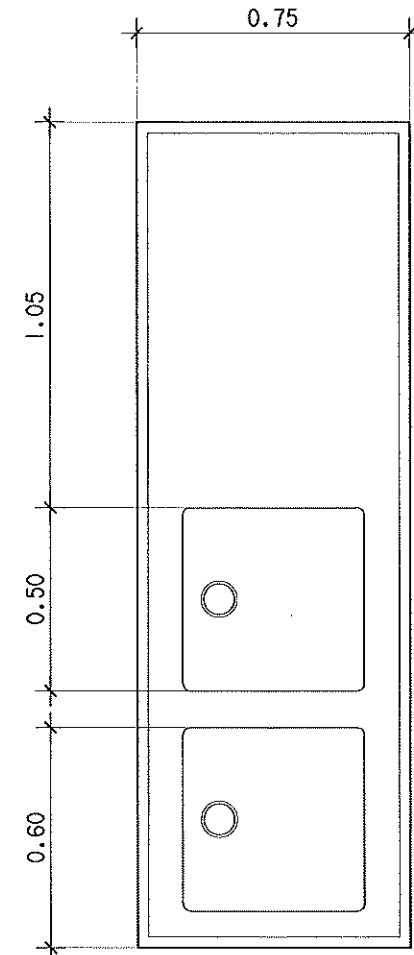
- รายการครุภัณฑ์ประจำห้อง**
1. อ่างล้างสแตนเลสชนิด 1 หลุม จำนวน 1 รายการ
  2. อ่างล้างสแตนเลสชนิด 2 หลุม จำนวน 1 รายการ
  3. ม่านอุตสาหกรรมสีเหลือง ยาวตามแบบ สูง 2.90 ม
  4. ติดตั้งถังดับเพลิงชนิดน้ำยาเหลวระเหยขนาด 10 ปอนด์ จำนวน 2 จุด
  5. โต๊ะสแตนเลส ขนาด 1.0x2.00x0.80 ม (สแตนเลสหนา 1.3 มม) จำนวน 8 ตัว  
ขาโต๊ะทำด้วยสแตนเลส แบบมีล้อเลื่อน

รองศาสตราจารย์ ดร.โมษิต ศรีภูธร  
อธิการบดีมหาวิทยาลัยเทคโนโลยีราชมงคลธัญบุรี  
**\*\*สามารถย้ายตำแหน่งวางได้ตามความเหมาะสม\*\***  
**\*\*ของพื้นที่ภายในห้อง\*\***

6. ชั้นวางของสแตนเลสขนาด 0.50x1.20x1.50 m ประกอบด้วยชั้นวาง 4 ชั้น ขา 4 ขา ๑ 1/2" มีล้อเลื่อน สามารถปรับระดับได้ จำนวน 2 ชุด
7. ตู้แช่สแตนเลส ทรงยื่น เกรด 304 ขนาดภายนอก 0.68x0.75 สูง 2.00 ม ขนาดความจุ 610 ลิตร(21.56 คิว) จำนวนชั้นวาง 4 ชั้น (ปรับระดับได้) ใช้คอมเพรสเซอร์ขนาด 1/3 hp จำนวน 2 ตู้

แปลนตำแหน่งอุปกรณ์ประกอบห้อง  
มาตราส่วน 1:100

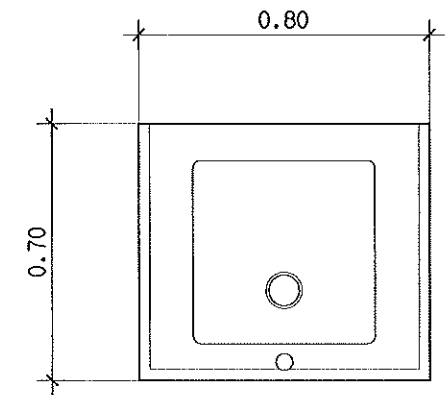
<p>มหาวิทยาลัยราชภัฏวชิรเวศน์ วิทยาเขตคลองเตย นครราชสีมา</p>		
โครงการ	ปรับปรุงห้องปฏิบัติการแปรรูปอาหาร ต.ในเมือง อ.เมืองนครราชสีมา จ.นครราชสีมา	
สถานที่ก่อสร้าง	มหาวิทยาลัยเทคโนโลยีราชมงคลธัญบุรี นครราชสีมา ต.ในเมือง อ.เมืองนครราชสีมา จ.นครราชสีมา	
สถาปนิก		
วิศวกรโครงสร้าง	นายจิรศักดิ์ สุพรรณวัน ๕๖13357	
วิศวกรไฟฟ้า	ศ.วีรยุทธ สมนานะ ๕๖13599	
วิศวกรเครื่องกล	นายสมใจ ชูปลัด ๖๖๖3๙47	
ผู้ควบคุมงาน		
ผู้ตรวจสอบ		
เขียนแบบ	นายจิรศักดิ์ สุพรรณวัน ๕๖13357	
ตรวจ		
อนุมัติ	ผู้อำนวยการกองช่าง	
รองศาสตราจารย์โมษิต ศรีภูธร อธิการบดี มหาวิทยาลัยเทคโนโลยีราชมงคลธัญบุรี		
DRAWING NO.	<b>A-12</b>	
TOTAL NO.	<b>12 / 29</b>	
รายการแก้ไข		
ครั้งที่	วันที่	รายละเอียด
วันที่		
แปลน		
แปลนตำแหน่ง อุปกรณ์ประกอบห้อง		



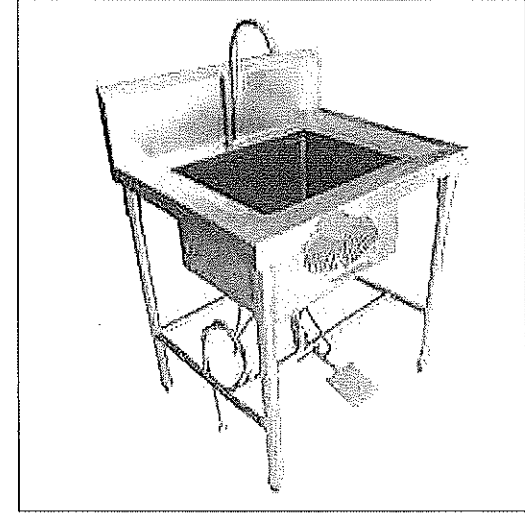
**ข้อมูลทางเทคนิค**

- อ่างชนิด สแตนเลส ขนาด กว้าง 0.75 x สูง 0.70 m.
- ขนาดหลุมอ่าง 0.50x0.50x0.30 ม จำนวน 2 หลุม
- มีที่เหยียบสำหรับเปิดน้ำ
- มีอุปกรณ์ก๊อกน้ำและชุดท่ออ่างครบ set
- มีที่วางอุปกรณ์ยาวไม่น้อยกว่า 1.00 ม.

**อ่างล้างสแตนเลสชนิด 2 หลุม**  
มาตราส่วน 1: 20



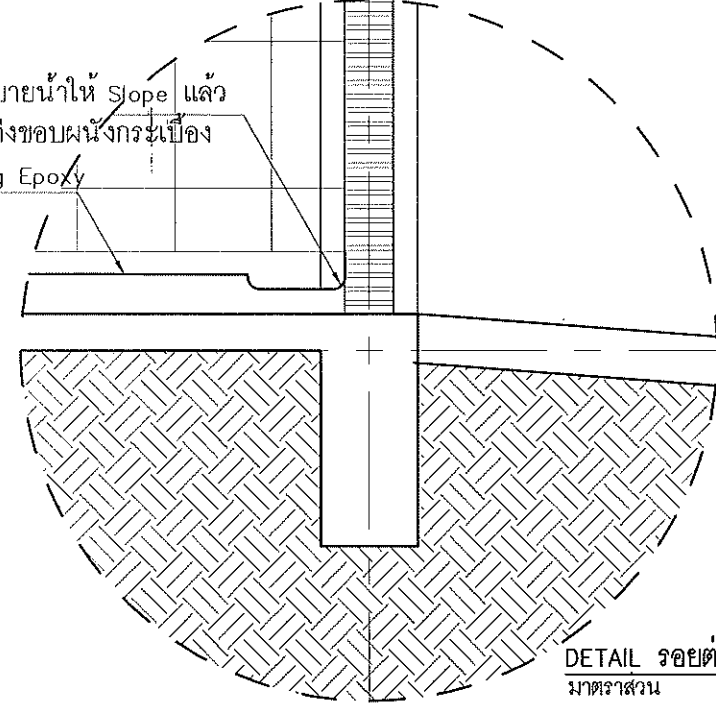
**อ่างล้างสแตนเลสชนิด 1 หลุม**  
มาตราส่วน 1: 20



**ข้อมูลทางเทคนิค**

- อ่างชนิด สแตนเลส
- ขนาดหลุมอ่าง 0.50x0.50x0.30 ม
- มีที่เหยียบสำหรับเปิดน้ำ
- มีอุปกรณ์ก๊อกน้ำและชุดท่ออ่างครบ set

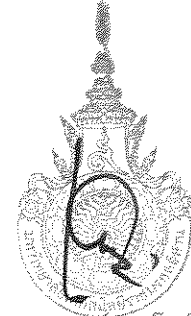
ปรับแต่งร่องระบายน้ำให้ Slope แล้ว  
ลงผิว Finishing Epoxy ถึงขอบผนังกระเบื้อง  
พื้นผิว Finishing Epoxy



**DETAIL รอยต่อร่องระบายน้ำ**  
มาตราส่วน 1: 15

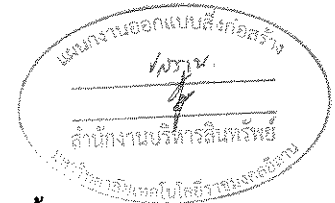
**รายการครุภัณฑ์ประจำห้อง**


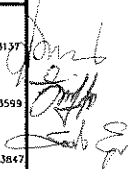
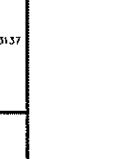
1. อ่างสแตนเลสชนิด 1 หลุม จำนวน 1 รายการ
2. อ่างสแตนเลสชนิด 2 หลุม จำนวน 1 รายการ
3. ม่านอุตสาหกรรมสีเหลือง ยาวตามแบบ สูง 2.90 ม
4. ติดตั้งถังดับเพลิงชนิดน้ำยาเหลวระเหยขนาด 10 ปอนด์ จำนวน 3 ชุด
5. โต๊ะสแตนเลส ขนาด 1.0x2.00x0.80 ม (สแตนเลสหนา 1.3 มม.) จำนวน 8 ตัว  
ขาโต๊ะทำด้วยสแตนเลส ,แบบมีล้อเลื่อน
6. ชั้นวางของสแตนเลสขนาด 0.50x1.20x1.50 m  
ประกอบด้วยชั้นวาง 4 ชั้น, ขา 4 ขา ๑ 1/2"  
มีล้อเลื่อน, สามารถปรับระดับได้ จำนวน 2 ชุด
7. ตู้แช่สแตนเลส ทรงยื่น เกรด 304  
ขนาดภายนอก 0.68x0.75 สูง 2.00 ม  
ขนาดความจุ 610 ลิตร(21.56 คิว)  
จำนวนชั้นวาง 4 ชั้น (ปรับระดับได้)  
ใช้คอมเพรสเซอร์ขนาด 1/3 hp  
จำนวน 2 ตู้

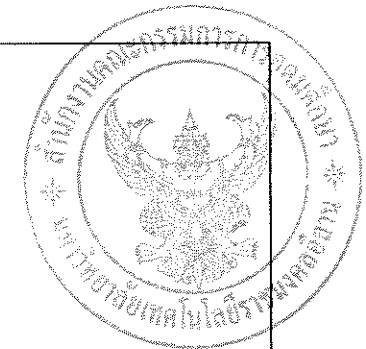


รองศาสตราจารย์ ดร.โมษิต ศรีภูธร  
อธิการบดีมหาวิทยาลัยเทคโนโลยีราชมงคลอีสาน

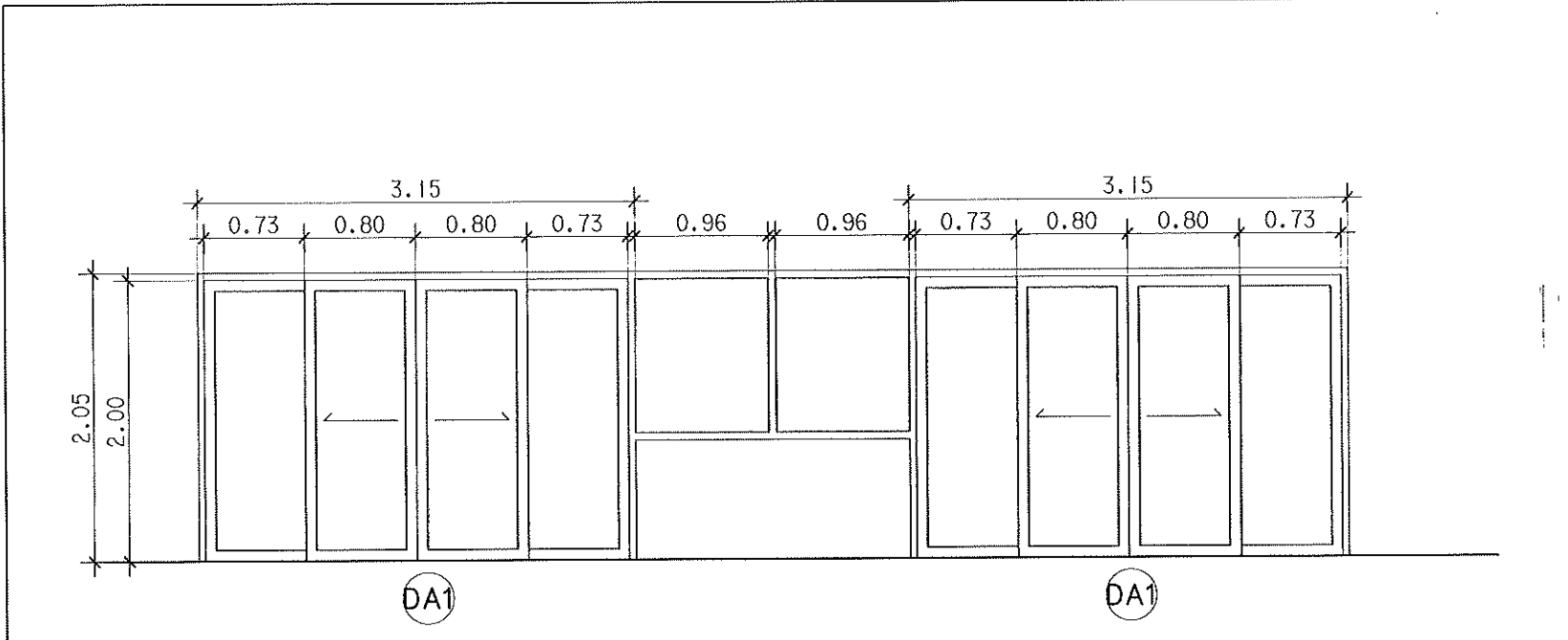
**ลักษณะและรายการอุปกรณ์ประกอบห้อง**  
มาตราส่วน 1: 20



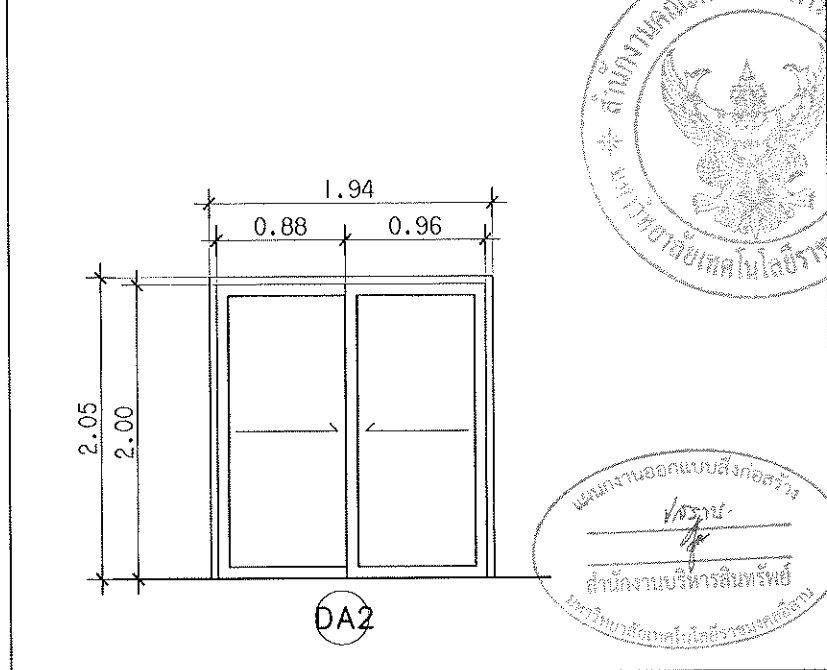
 วิทยาลัยเทคโนโลยีราชมงคลอีสาน วิทยาเขตบุรีรัมย์ นครราชสีมา		
โครงการ		
ปรับปรุงห้องปฏิบัติการปฏิบัติการ ค.ในเมือง อ.เมืองนครราชสีมา จ.นครราชสีมา		
สถานที่ก่อสร้าง		
มหาวิทยาลัยเทคโนโลยีราชมงคลอีสาน นครราชสีมา ค.ในเมือง อ.เมืองนครราชสีมา จ.นครราชสีมา		
สถาปนิก		
วิศวกรโครงสร้าง		
นายจิรศักดิ์ สุธรรมวัน	ศบ.13137	
ศศ.รัฐพล สมณา	ศบ.13599	
นายสมใจ ยุกตจิต	ภย.63847	
วิศวกรเครื่องกล		
วิศวกรไฟฟ้า		
วิศวกรเครื่องกล		
ชนิดแผนภาพ		
ภูมิสถาปัตย์		
เขียนแบบ		
นายจิรศักดิ์ สุธรรมวัน	ศบ.13137	
ตรวจ		
ผู้อนุมัติของกลาง		
อนุมัติ		
รองศาสตราจารย์ ดร.โมษิต ศรีภูธร อธิการบดี มหาวิทยาลัยเทคโนโลยีราชมงคลอีสาน		
DRAWING NO. <b>A-13</b>		
TOTAL NO. <b>13 /29</b>		
รายการแก้ไข		
ครั้งที่	วันที่	รายละเอียด
วันที่		
แนบเอกสาร		
ลักษณะและรายการ อุปกรณ์ประกอบห้อง		



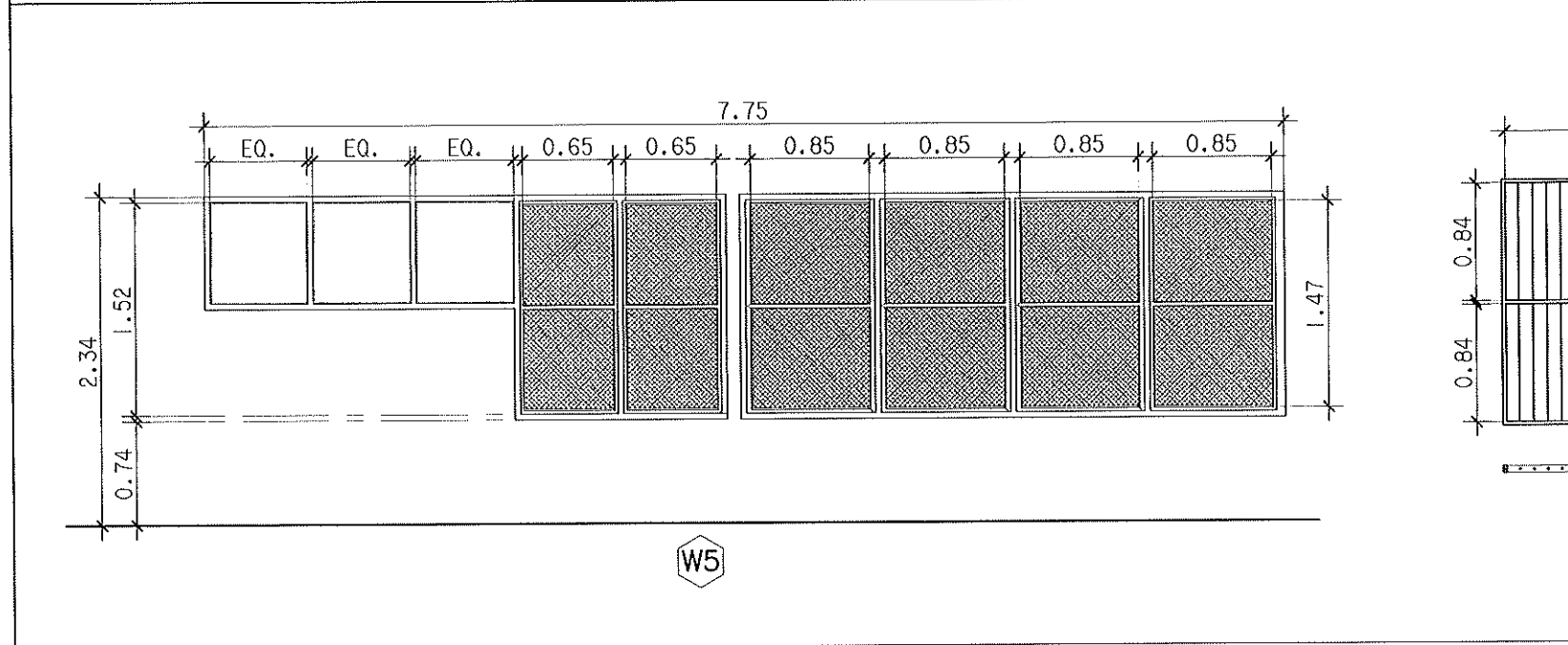
แผนงานออกแบบสิ่งก่อสร้าง  
/โครง/  
สำนักงานบริหารสินทรัพย์  
มหาวิทยาลัยเทคโนโลยีราชมงคลธัญบุรี



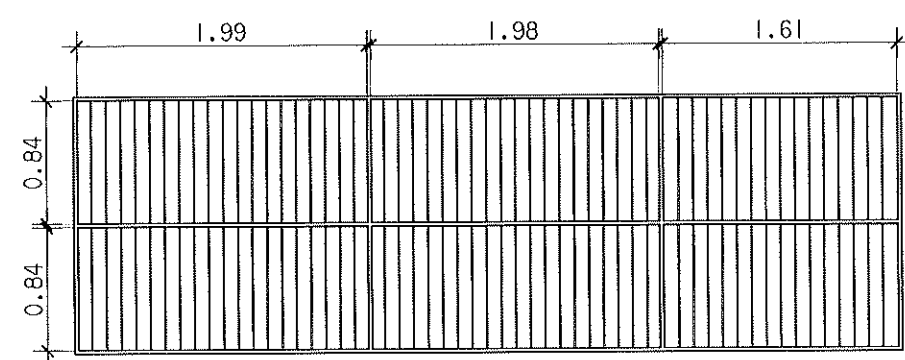
ตำแหน่ง	ทางเข้าห้องประชุม
บานกรอบ	กรอบบานอลูมิเนียมสีเทา ขนาด 1 1/2" x 3", ทนไฟ 1.5 มม.(POWDER COATING)
วงกบ	วงกบอลูมิเนียมสีเทา ขนาด 2" x 4", ทนไฟ 1.5 มม.(POWDER COATING)
วัสดุผิว	กระจกสีตัดแสง ใส (TINTED GLASS) ทนไฟ 6 มม.
วิธีเปิด	บานเปิดเดี่ยว, บานเลื่อนสลับ, บานเลื่อนคู่
อุปกรณ์	ติดตั้งชุดอุปกรณ์บานเปิด และอุปกรณ์ล็อกครบชุด



ตำแหน่ง	เข้า-ออก ห้องประชุม
บานกรอบ	กรอบบานอลูมิเนียมสีเทา ขนาด 1 1/2" x 3", ทนไฟ 1.5 มม.(POWDER COATING)
วงกบ	วงกบอลูมิเนียมสีเทา ขนาด 2" x 4", ทนไฟ 1.5 มม.(POWDER COATING)
วัสดุผิว	กระจกสีตัดแสง ใส (TINTED GLASS) ทนไฟ 6 มม.
วิธีเปิด	บานเปิดเดี่ยว
อุปกรณ์	ติดตั้งชุดอุปกรณ์บานเปิด และอุปกรณ์ล็อกครบชุด



ตำแหน่ง	ห้องประชุม
บานกรอบ	ปรับปรุงเป็นบานมุงสวด
วงกบ	วงกบอลูมิเนียมสีเทา ขนาด 2" x 4", (POWDER COATING) ชุดโครงเดิม
วัสดุผิว	มุงสวด
วิธีเปิด	
อุปกรณ์	ติดตั้งชุดอุปกรณ์บานเปิด และอุปกรณ์ล็อกครบชุด



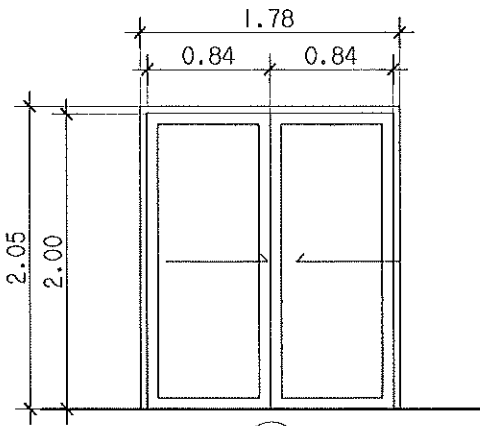
ขอบลูกกรงซี่เหล็ก [ ]50x25x2.3 mm  
ลูกกรงเหล็ก ๑9mm@0.10 m  
ลูกกรงเหล็กด้านนอก



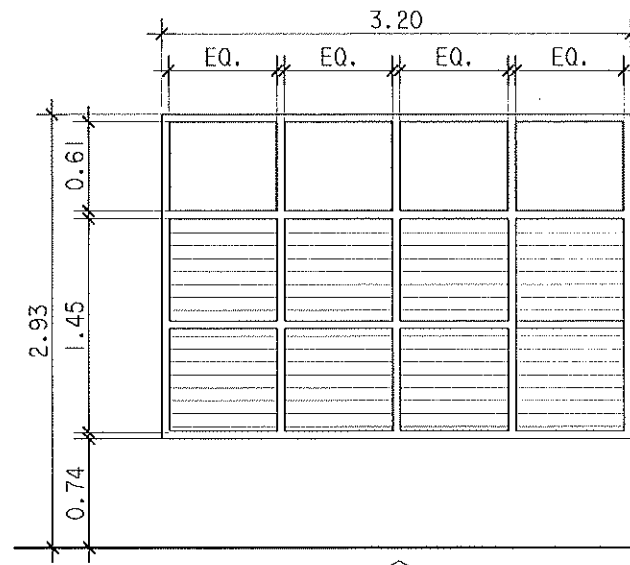
รองศาสตราจารย์ ดร.ไพฑูริ์ ศรีภูธร  
อธิการบดีมหาวิทยาลัยเทคโนโลยีราชมงคลธัญบุรี

<p>มหาวิทยาลัยเทคโนโลยีราชมงคลธัญบุรี ราชวงศ์ล้านนา นครราชสีมา</p>	
โครงการ	ปรับปรุงห้องปฏิบัติการประชุมอาหาร ต.ในเมือง อ.เมืองนครราชสีมา จ.นครราชสีมา
สถาปนิก/วิศวกร	มหาวิทยาลัยเทคโนโลยีราชมงคลธัญบุรี ต.ในเมือง อ.เมืองนครราชสีมา จ.นครราชสีมา
สถาปนิก	
วิศวกรในวงร่าง	นายจิรศักดิ์ สุพรรณวัน สม.13137
ผศ. วิศวกร	สมณา สม.13599
นายสมใจ ฤบลจิต	สม.65867
วิศวกรควบคุม	
วิศวกรรับใช้	
วิศวกรเครื่องกล	
เขียนแบบ	นายจิรศักดิ์ สุพรรณวัน สม.13137
ตรวจ	
อนุมัติ	ผู้ช่วยคณบดี
รองศาสตราจารย์ ดร.ไพฑูริ์ ศรีภูธร	อธิการบดี
DRAWING NO.	A-14
TOTAL NO.	14 /29
รายละเอียด	รายละเอียด
วันที่	
แบบแสดง	
แบบแสดงประตุนำทาง	
หลังปรับปรุง	

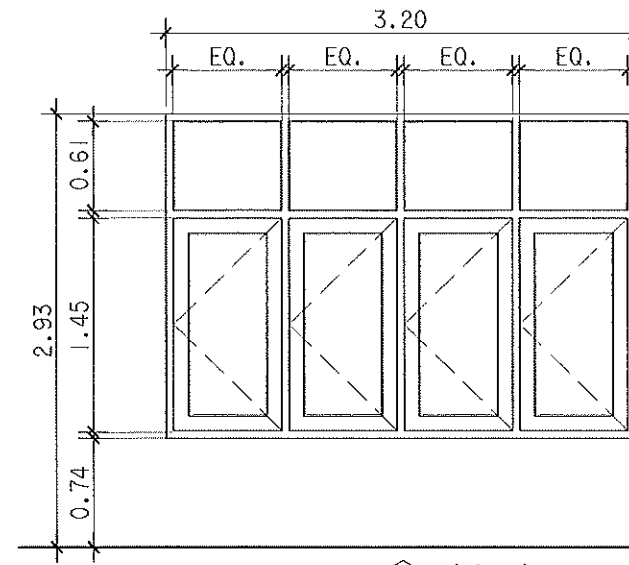




DA3



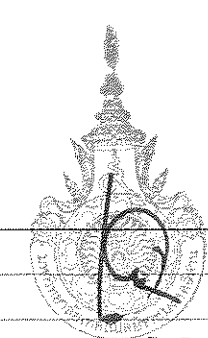
W3 เดิม



W3 ปรับปรุง

ตำแหน่ง	ทางเข้าห้องเก็บอุปกรณ์	ตำแหน่ง	-	ตำแหน่ง	-
บานกรอบ	กรอบบานอลูมิเนียมสีเทา ขนาด 1 1/2" x 3",หนา 1.5 มม.(POWDER COATING)	บานกรอบ	กรอบบานชุดบานเหล็ก	บานกรอบ	กรอบบานอลูมิเนียมสีเทา ขนาด 1 1/2" x 3",หนา 1.5 มม.(POWDER COATING)
วงกบ	วงกบอลูมิเนียมสีเทา ขนาด 2" x 4",หนา 1.5 มม.(POWDER COATING )	วงกบ	วงกบไม้เนื้อแข็ง	วงกบ	วงกบอลูมิเนียมสีเทา ขนาด 2" x 4",หนา 1.5 มม.(POWDER COATING )
วัสดุผิว	กระจกสีตัดแสง ใส (TINTED GLASS) หนา 6 มม.	วัสดุผิว	กระจก ใส (TINTED GLASS) หนา 6 มม.	วัสดุผิว	กระจกสีตัดแสง ใส (TINTED GLASS) หนา 6 มม.
วิธีเปิด	บานเปิดเดียว,บานเลื่อนสลับ,บานเลื่อนคู่	วิธีเปิด	-	วิธีเปิด	บานเปิดเดียว
อุปกรณ์	ติดตั้งชุดอุปกรณ์บานเปิด และอุปกรณ์ล็อกครบชุด	อุปกรณ์	-	อุปกรณ์	ติดตั้งชุดอุปกรณ์บานเปิด และอุปกรณ์ล็อกครบชุด

แผนงานออกแบบสิ่งก่อสร้าง  
/ กรอบ /  
สำนักงานบริหารสินทรัพย์  
มหาวิทยาลัยเทคโนโลยีราชมงคลธัญบุรี



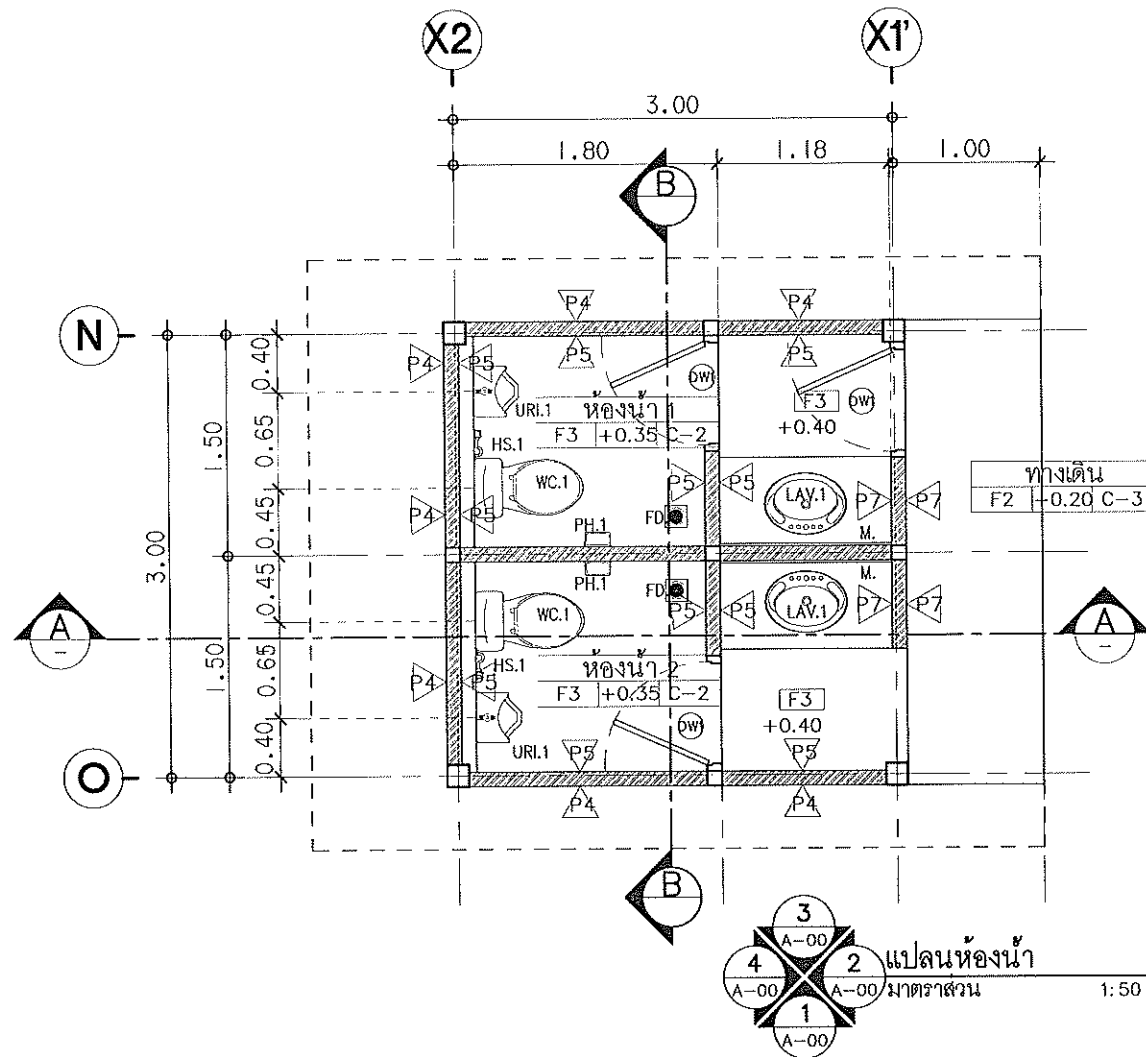
รองศาสตราจารย์ ดร.ไอเชิด ศรีภูธร  
อธิการบดีมหาวิทยาลัยเทคโนโลยีราชมงคลธัญบุรี

ตำแหน่ง	ห้องแปลสภาพ
บานกรอบ	ปรับปรุงเป็นบานมุงลวด
วงกบ	วงกบอลูมิเนียมสีเทา ขนาด 2" x 4" (POWDER COATING) ชุดโครงเดิม
วัสดุผิว	มุงลวด
วิธีเปิด	
อุปกรณ์	ติดตั้งชุดอุปกรณ์บานเปิด และอุปกรณ์ล็อกครบชุด

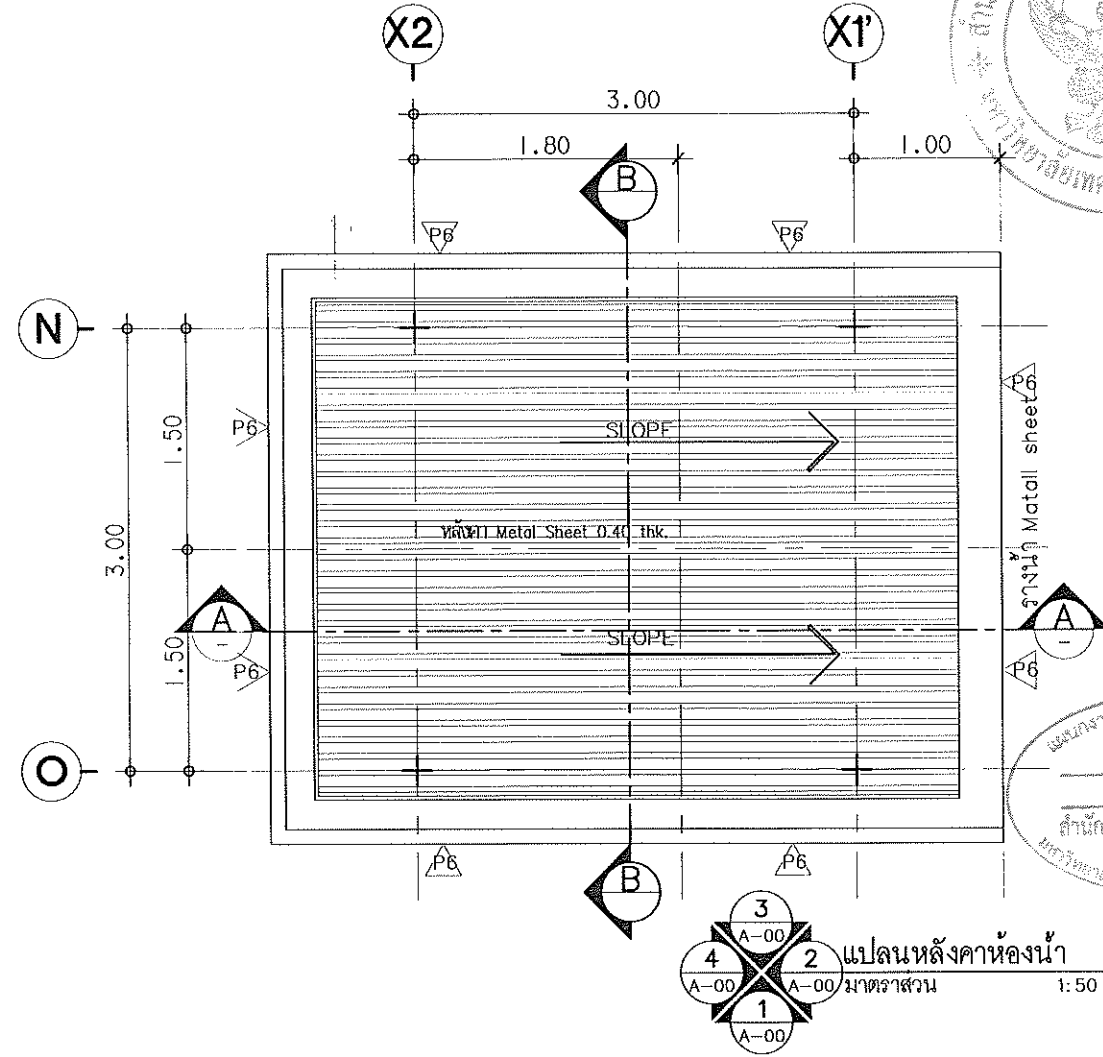


วิทยาลัยเทคโนโลยีราชมงคลธัญบุรี วิทยาเขตธัญบุรี		
ภาควิชาสถาปัตยกรรมศาสตร์ ค. ในเมือง อ. เมืองนครราชสีมา จ. นครราชสีมา		
สถาบันศึกษา มหาวิทยาลัยเทคโนโลยีราชมงคลธัญบุรี นครราชสีมา ค. ในเมือง อ. เมืองนครราชสีมา จ. นครราชสีมา		
สถาปนิก -		
วิศวกร นายสิริศักดิ์ สุทธิวัฒน์ ส.บ. 13137		
ผศ. รัฐพล สมณา ส.บ. 13599		
นายสมใจ ชุมลจิต ส.บ. 63547		
วิศวกรผู้ควบคุม -		
วิศวกรเฝ้าฝ้า -		
วิศวกรเครื่องกล -		
วิศวกรโยธา -		
ภูมิสถาปัตย์ -		
เขียนแบบ นายสิริศักดิ์ สุทธิวัฒน์ ส.บ. 13137		
ครุฑ ผู้ควบคุมโครงการ รศ.ดร. รุ่งแสงดาวจรรย์ ไอเชิด ศรีภูธร อธิการบดี มหาวิทยาลัยเทคโนโลยีราชมงคลธัญบุรี		
DRAWING NO. <b>A-15</b> TOTAL NO. <b>15 / 29</b>		
รายการแก้ไข วันที่ วันที่ รายละเอียด - - -		
วันที่ นามสกุล อนุมัติโดย อนุมัติโดย		





รายการประกอบแบบพื้น  
รายการประกอบแบบผนัง  
รายการประกอบห้องน้ำ



รายการประกอบแบบพื้น  
รายการประกอบแบบผนัง  
รายการประกอบห้องน้ำ

1	พื้น คสล เดิม ผิวหน้าขัดมัน ปรับปรุงผิวเป็น ผิวพื้น Epoxy Self-Leveling หนา 5 mm
2	พื้น คสล ผิวหน้าปูกระเบื้อง COTTO ผิวด้าน ขนาด 0.20x0.20
3	พื้น คสล ปรับปรุง ผิวหน้าปูกระเบื้อง COTTO ผิวด้าน ขนาด 0.20x0.20 สีและรูปลักษณะเลือกที่หลังโดยผู้ออกแบบ
รายการประกอบแบบฝ้าเพดาน	
⊖	ฝ้าฝ้าเพดานเดิม ปรับปรุงโดยทาสีภายในห้องปรับปรุง
⊖	เพดานสมาร์ทบอร์ด หนา 6 มม ชนิดกันชื้น โครงเคร่า C-Line ชนิดหนา ติดตั้งตามมาตรฐานผลิตภัณฑ์

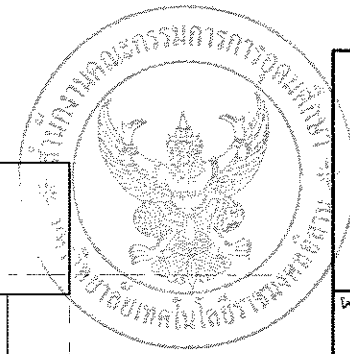
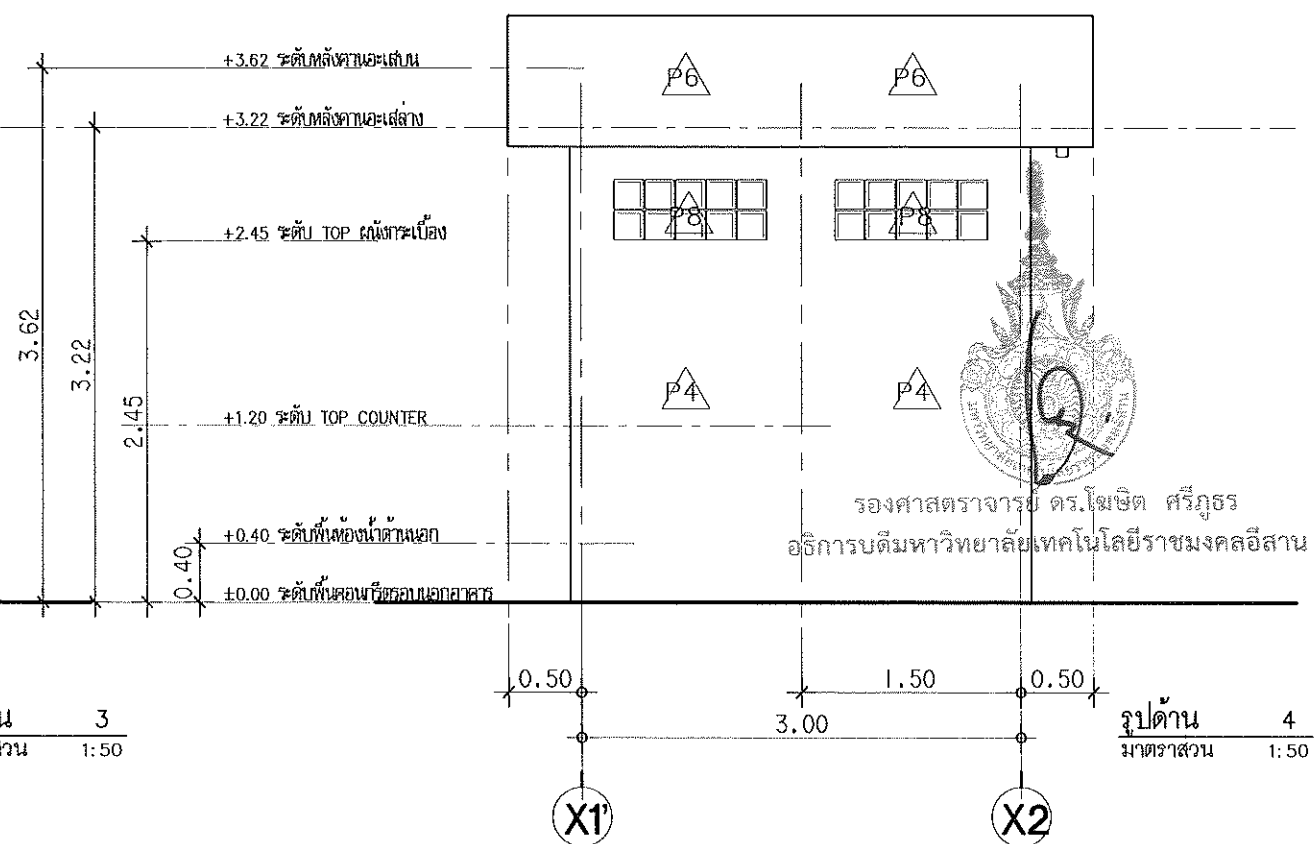
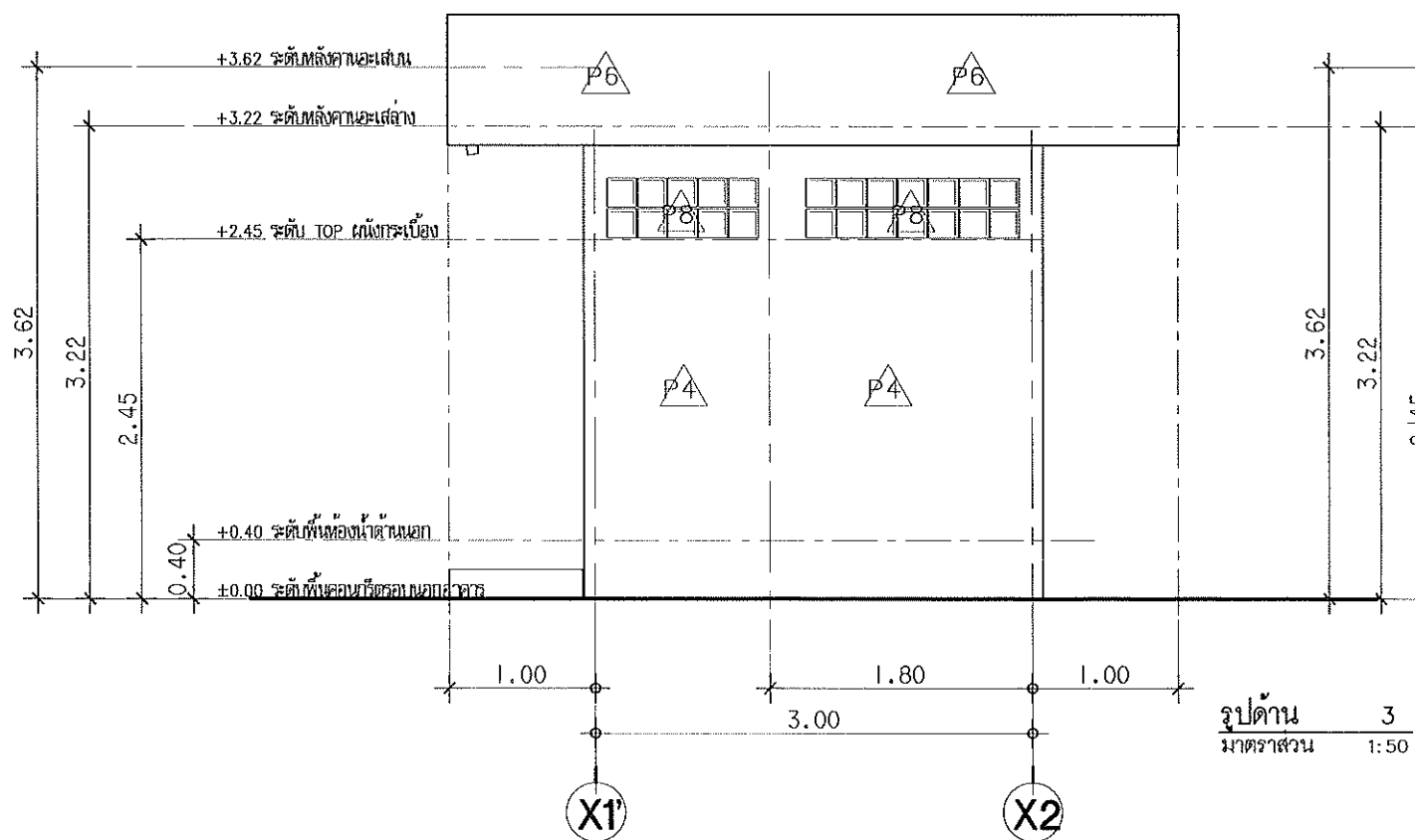
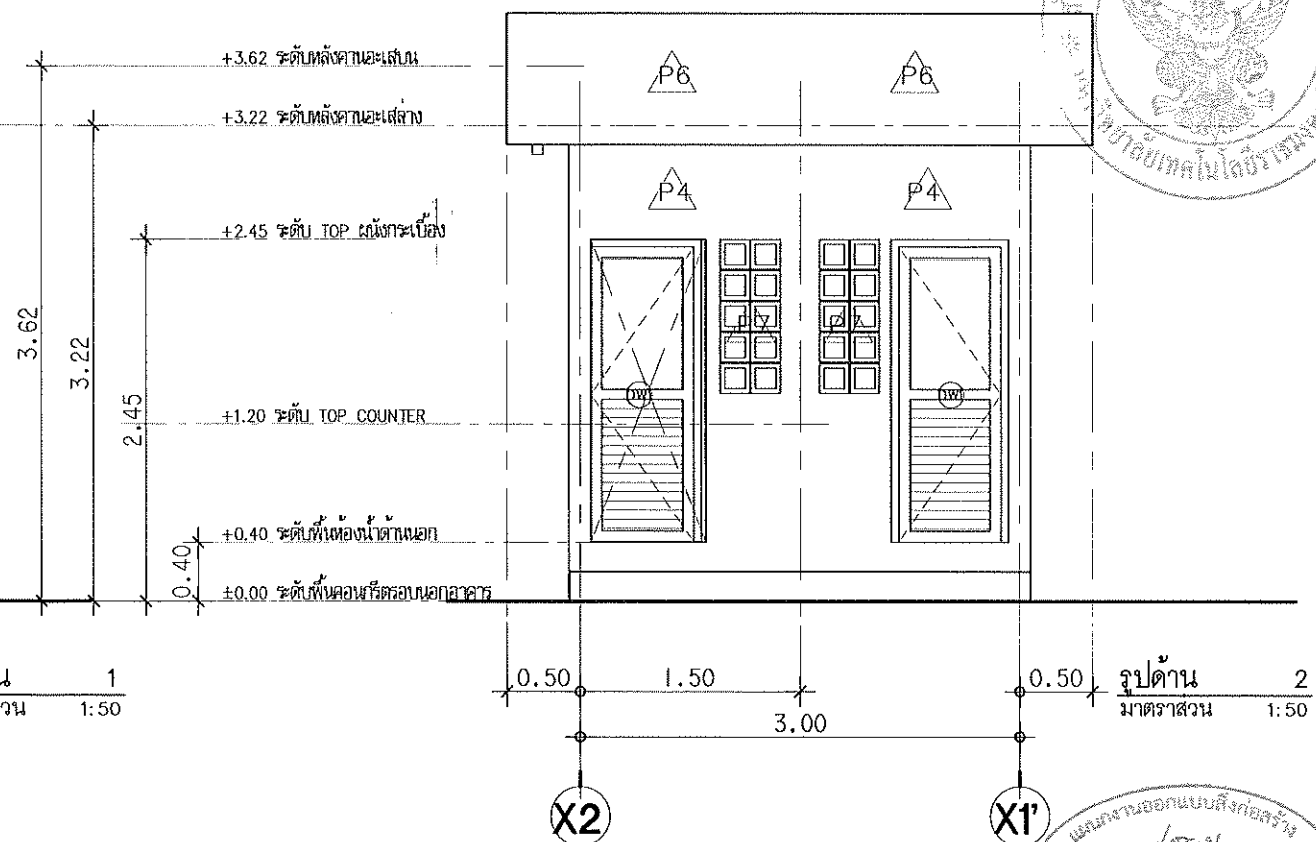
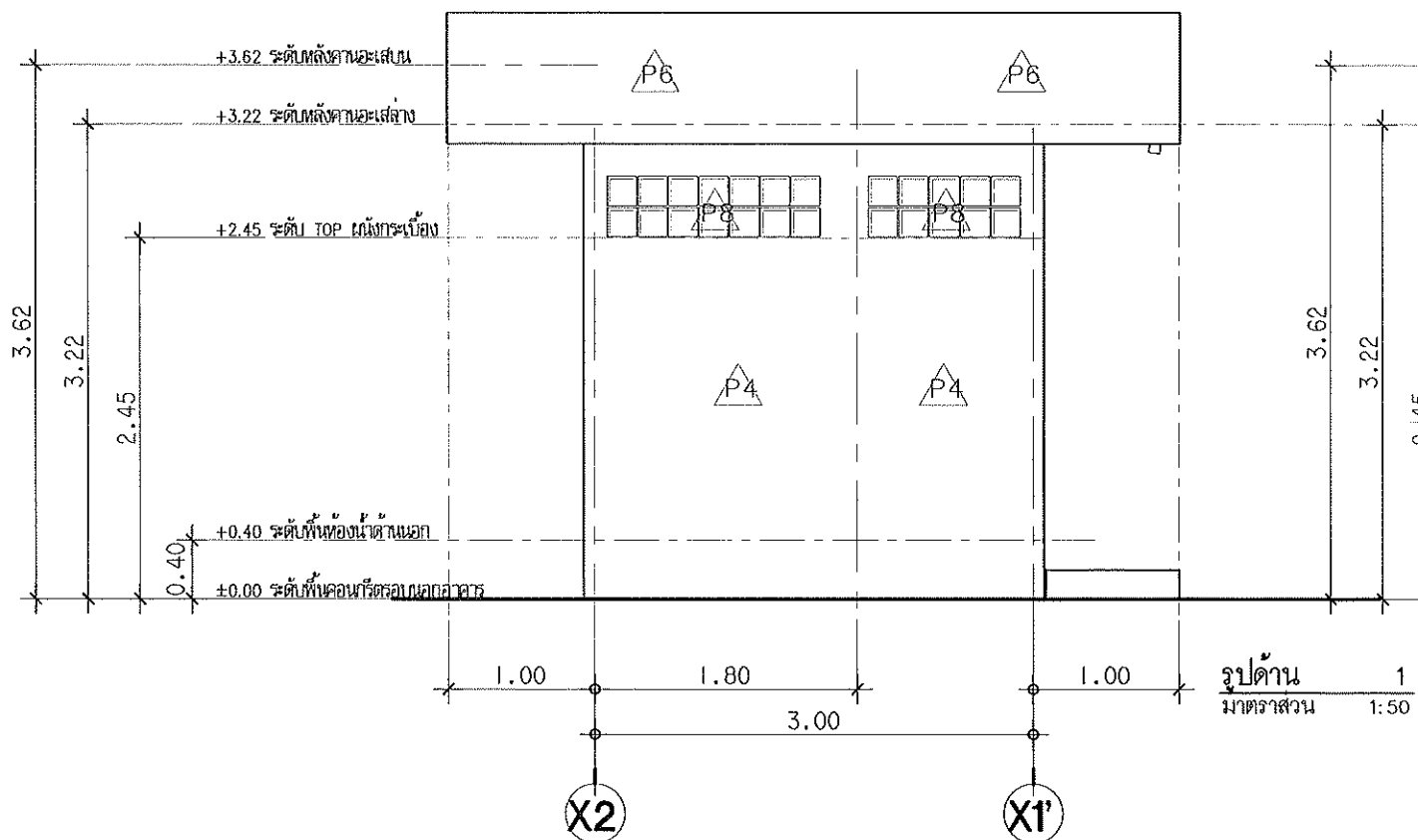
△A	ผิวผนังเดิม ทาสีน้ำพลาสติก
△B	ผนังสมาร์ทบอร์ด หนา 10 มม โครงเคร่า C-Line ชนิดหนา แนวตั้ง @ 0.60 m. ด้านนอกห้องแปรรูปทาสีน้ำพลาสติก
△C	ผนังกระเบื้องขนาด 0.20x0.30 ม เจดสีเลือกภายหลัง โดยคณะกรรมการ
△D	ผนังก่ออิฐบล็อกครึ่งแผ่นฉาบเรียบทาสี
△E	ผนังก่ออิฐบล็อกครึ่งแผ่นฉาบเรียบ กรุด้วยกระเบื้องขนาด 0.20x0.30 ม เจดสีเลือกภายหลัง โดยคณะกรรมการ
△F	ผนังสมาร์ทบอร์ดชนิดกันชื้นหนา 8 มม โครงเคร่าเหล็ก [ ]25x25x2. มม ทาสีน้ำพลาสติก
△G	ผนังบล็อกช่องลม ทาสีน้ำพลาสติก
△H	ผนังบล็อกแก้ว
△I	ผนังเดิม ทาสีน้ำพลาสติก ชนิดกันเชื้อรา

WC1	โถ้วมแบบนั่งราบ แบบมีถังพักน้ำ ชนิดและสีกำหนดภายหลัง
LAV.1	อ่างล้างหน้า ชนิดฝังในเคาท์เตอร์ ชนิดและสีกำหนดภายหลัง
URI.1	ชุดโถปัสสาวะ พร้อมวาล์วแบบกด
HS.1	ชุดสายฉีดชำระ สีและรุ่นกำหนดภายหลัง
PH.1	ชุดที่ใส่กระดาษชำระชนิด ผึ่งในผนัง
FD	ชุดตะแกรงกรองผงบนพื้น ขนาด ๑3"
M	กระจกเงาติดผนังแบบเฉียงขอบ
งานติดตั้งสุขภัณฑ์จะต้องติดอุปกรณ์ประกอบครบ Set ให้พร้อมสำหรับการใช้งาน ก่อนติดตั้งระบบน้ำเข้าสู่สุขภัณฑ์จะต้องติดตั้ง Ball Valve ทุกชุดอุปกรณ์	

รองศาสตราจารย์ ดร.โมษิต ศรีภูธร  
อธิการบดีมหาวิทยาลัยเทคโนโลยีราชมงคลธัญบุรี



วิทยาลัยราชภัฏบุรีรัมย์ วิทยาเขตขอนแก่น นครราชสีมา		
โครงการ ปรับปรุงห้องปฏิบัติการแปรรูปอาหาร ค.ในเมือง อ.เมืองนครราชสีมา จ.นครราชสีมา		
สถานที่สร้าง มหาวิทยาลัยเทคโนโลยีราชมงคลธัญบุรี นครราชสีมา ค.ในเมือง อ.เมืองนครราชสีมา จ.นครราชสีมา		
สถาปนิก -		
วิศวกรโครงสร้าง นายจิรศักดิ์ สุทธิวัฒน์ ศก13137		
ศส.รฐพล สมณา ศก13599		
นายสมใจ ยุกตจิต ศก63847		
วิศวกรระบบ -		
วิศวกรไฟฟ้า -		
วิศวกรเครื่องกล -		
วิศวกรโยธา -		
วิศวกรเคมี -		
วิศวกร นายจิรศักดิ์ สุทธิวัฒน์ ศก13137		
วิศวกร -		
ผู้ควบคุมการก่อสร้าง ญุฑิต		
รองศาสตราจารย์โมษิต ศรีภูธร อธิการบดี มหาวิทยาลัยเทคโนโลยีราชมงคลธัญบุรี		
DRAWING NO. <b>A-16</b>		
TOTAL NO. <b>16 /29</b>		
รายการแก้ไข วันที่ วันที่ รายละเอียด		
วันที่ -		
แปลนปรับปรุงห้องน้ำ		



ชื่อโครงการ  
ปรับปรุงห้องปฏิบัติการปรุงอาหาร  
ค. ในเมือง อ. เมืองนครราชสีมา  
จ. นครราชสีมา

สถานที่ก่อสร้าง  
มหาวิทยาลัยเทคโนโลยีราชมงคลอีสาน  
นครราชสีมา  
ค. ในเมือง อ. เมืองนครราชสีมา  
จ. นครราชสีมา

สถาปนิก  
นายจิรศักดิ์ สุขธรรมวัน ๙๐13137  
ศศ. ธีรุต สมณา ๙๐13559  
นายสมใจ ยุบลชิต ๙๐538๕7

แผนงานออกแบบสิ่งก่อสร้าง  
โครงการ  
สำนักงานบริหารสินทรัพย์  
มหาวิทยาลัยเทคโนโลยีราชมงคลอีสาน

วิศวกรควบคุม  
วิศวกรไฟฟ้า  
วิศวกรเครื่องกล

มีแผนงาน

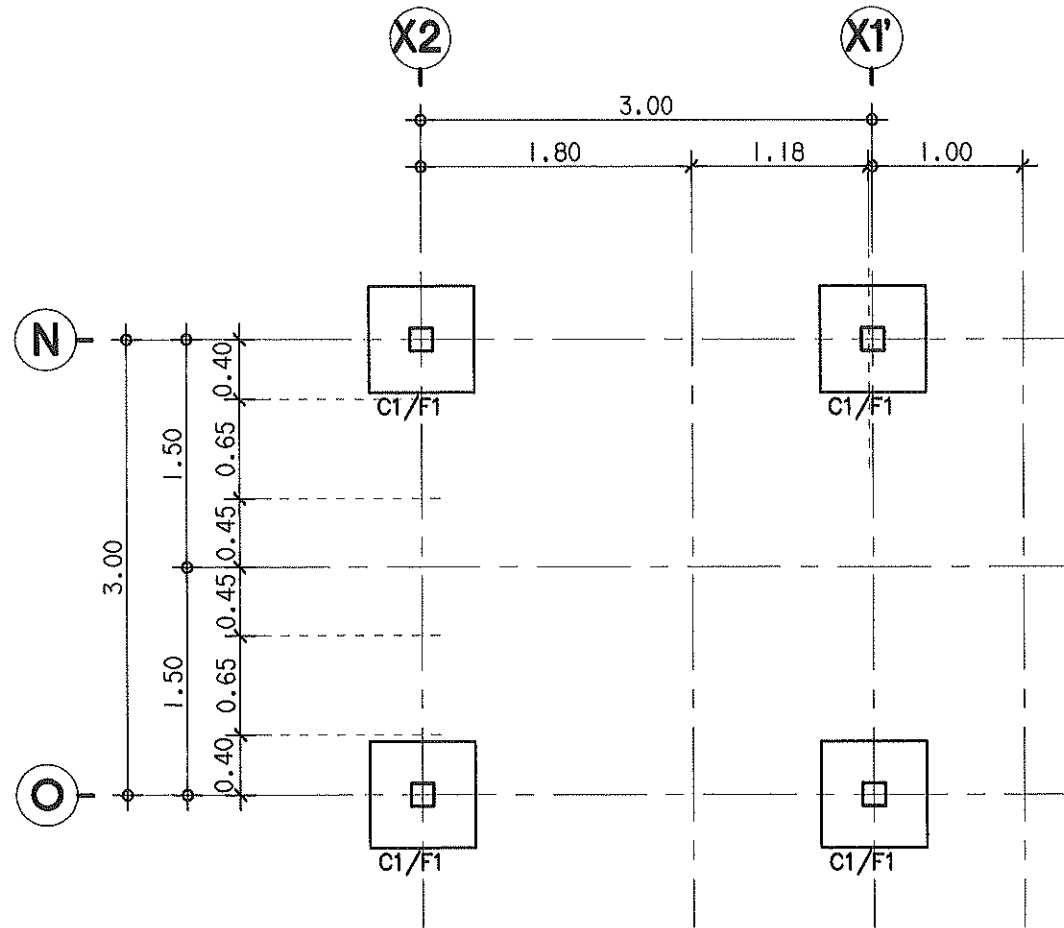
ผู้สถาปนิก  
นายจิรศักดิ์ สุขธรรมวัน ๙๐13137

ชื่อ  
ผู้ชำนาญการกลาง  
ชงกิจ  
รองศาสตราจารย์ ดร.ไพจิตร ศรีภูธร  
อธิการบดี  
มหาวิทยาลัยเทคโนโลยีราชมงคลอีสาน

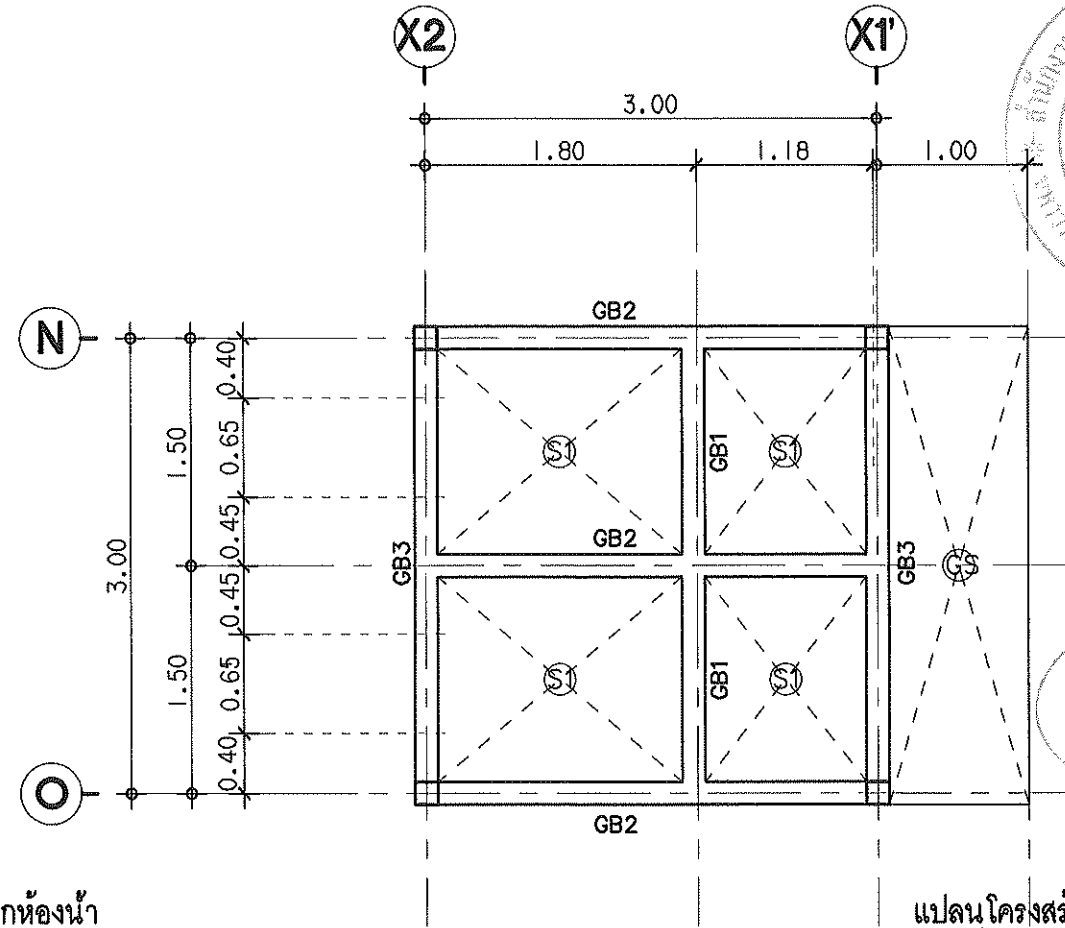
DRAWING NO. A-17  
TOTAL NO. 17 /29

รายการแก้ไข  
ครั้งที่ วันที่ รายละเอียด  
วันที่  
ประเภท  
รูปด้านหน้า

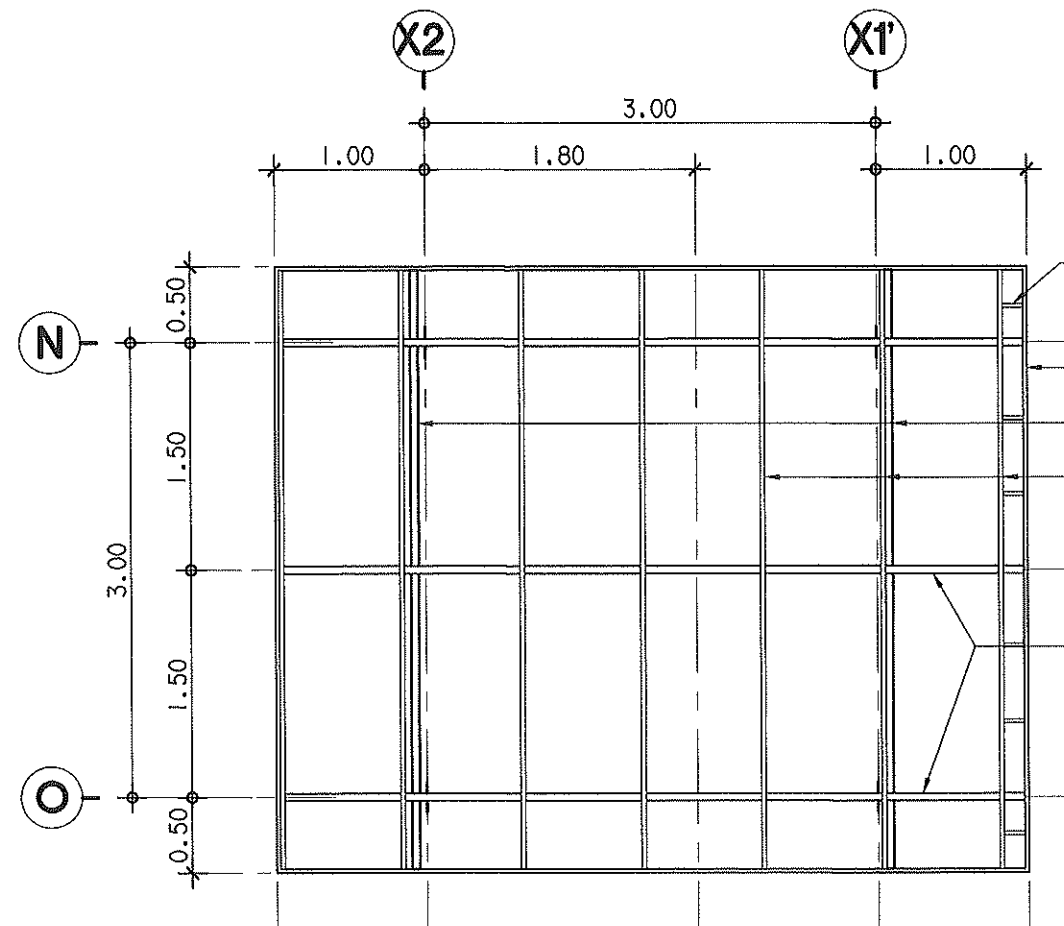




แปลนฐานรากห้องน้ำ  
มาตราส่วน 1:50



แปลนโครงสร้างห้องน้ำ  
มาตราส่วน 1:50



แปลนหลังคาห้องน้ำ  
มาตราส่วน 1:50

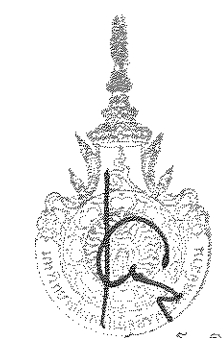
- โครงเหล็ก [] 25x25x2.3 mm รับรางน้ำ
- โครงเหล็ก [] 25x25x2.3 mm
- คานเหล็กกล่อง 1[] 100x50x2.3 mm
- แปเหล็กกล่อง 1[] 60x30x2.3 mm @0.80-1.00 m.
- จันทันเหล็กกล่อง 1[] 100x50x2.3 mm

\*\*งานคอนกรีตใช้คอนกรีตกำลังอัดประลัย 240 ksc (Cylinder) ทดสอบที่อายุ 28 วัน  
ในกระบวนการทำงานสามารถใช้ผลการทดสอบกำลังอัดที่อายุ 7 วัน และสามารถรับกำลังอัดได้  
ไม่ต่ำกว่าร้อยละ 80 ของ กำลังอัดประลัยที่ระบุ เป็นเกณฑ์ในการตรวจสอบ

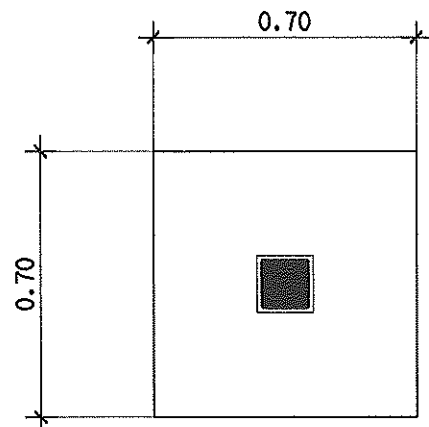


แผนงานออกแบบสิ่งก่อสร้าง  
นายวิชาญ สุธรรมวัน  
สำนักงานบริหารสินทรัพย์  
มหาวิทยาลัยเทคโนโลยีราชมงคลอีสาน

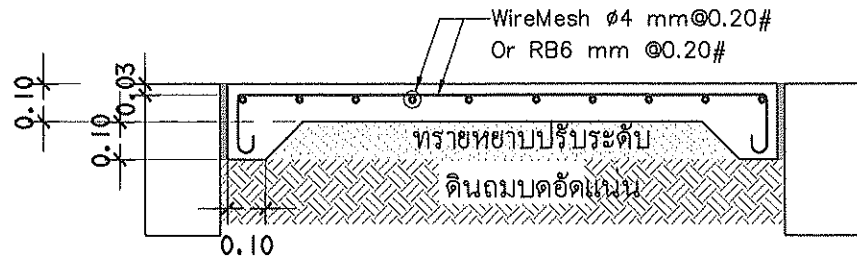
คู่มือคํานวณหาปริมาณเหล็ก ราชภัฏนครราชสีมา นครราชสีมา		
โครงการ ปรับปรุงห้องปฏิบัติการปรุอาหาร ต.ในเมือง อ.เมืองนครราชสีมา จ.นครราชสีมา		
สถานที่ก่อสร้าง มหาวิทยาลัยเทคโนโลยีราชมงคลอีสาน นครราชสีมา ต.ในเมือง อ.เมืองนครราชสีมา จ.นครราชสีมา		
สถาปนิก -		
วิศวกรโครงการ นายวิชาญ สุธรรมวัน คย.13137		
ศส.รัฐพล สมณา คย.12550		
นายสมใจ ชุบชิต คย.63647		
วิศวกรฐานราก -		
วิศวกรโยธา -		
วิศวกรเครื่องกล -		
เขียนแบบ นายวิชาญ สุธรรมวัน คย.13137		
ตรวจ -		
ผู้ควบคุมการก่อสร้าง -		
อนุมัติ รองศาสตราจารย์ ดร.โยษิต ศรีภูธร อธิการบดี มหาวิทยาลัยเทคโนโลยีราชมงคลอีสาน		
DRAWING NO. S-01		
TOTAL NO. 19 /29		
รายการแก้ไข		
ครั้งที่	วันที่	รายละเอียด
-	-	-
วันที่		
แนบแผ่น		
แบบแสดงแปลนโครงสร้าง		



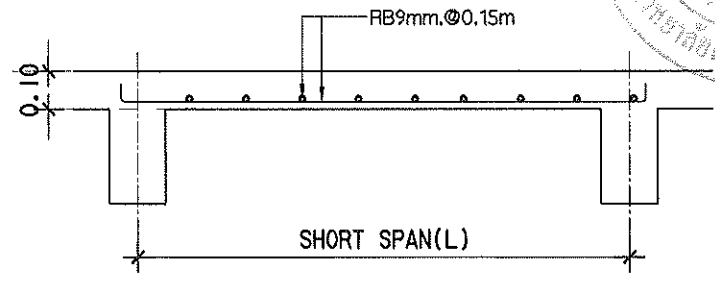
รองศาสตราจารย์ ดร.โยษิต ศรีภูธร  
อธิการบดีมหาวิทยาลัยเทคโนโลยีราชมงคลอีสาน



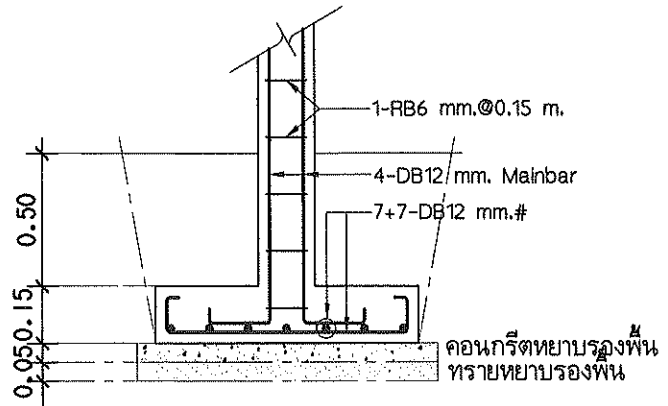
แปลน F1  
มาตราส่วน 1:20



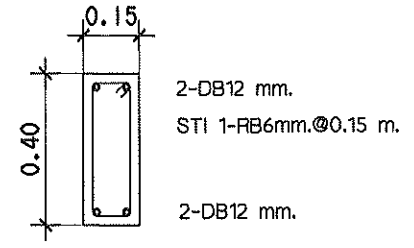
DETAIL GS  
มาตราส่วน 1:20



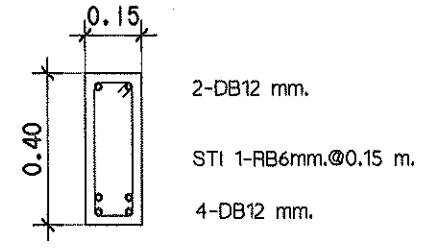
DETAIL S1  
มาตราส่วน 1:20



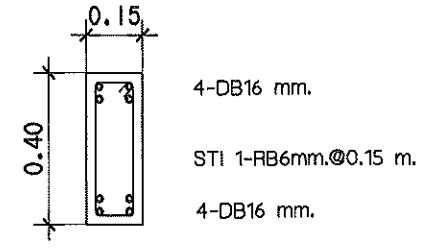
SECTION F1  
มาตราส่วน 1:20



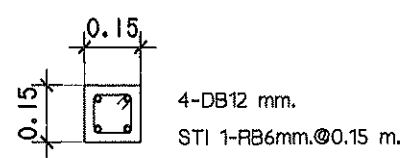
GB1



GB2

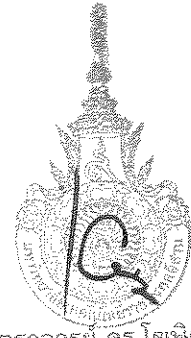
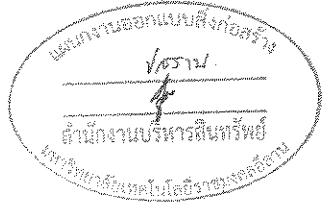


GB3




C1

\*\*งานคอนกรีตใช้คอนกรีตกำลังอัดประลัย 240 ksc (Cylinder) ทดสอบที่อายุ 28 วัน  
ในกระบวนการทำงานสามารถใช้ผลการทดสอบกำลังอัดที่อายุ 7 วัน และสามารถรับกำลังอัดได้  
ไม่ต่ำกว่าร้อยละ 80 ของ กำลังอัดประลัยที่ระบุ เป็นเกณฑ์ในการตรวจสอบ



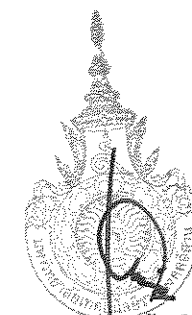
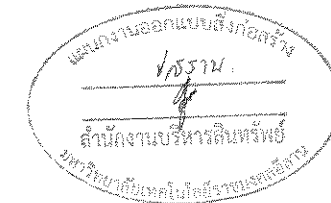
รองศาสตราจารย์ ดร.โมษิต ศรีภูธร  
อธิการบดีมหาวิทยาลัยเทคโนโลยีราชมงคลธัญบุรี

 ศูนย์กลางมหาวิทยาลัยเทคโนโลยี ราชภัฏสุรินทร์ หนองบัวลำภู	
โครงการ ปรับปรุงห้องปฏิบัติการแปรรูปอาหาร ต.ในเมือง อ.เมืองนครราชสีมา จ.นครราชสีมา	
สถานที่ก่อสร้าง มหาวิทยาลัยเทคโนโลยีราชมงคลธัญบุรี นครราชสีมา ต.ในเมือง อ.เมืองนครราชสีมา จ.นครราชสีมา	
สถาปนิก	-
วิศวกรโครงการ	นายจิรศักดิ์ สุทธิวัฒน์ สย.13139
ผศ.รัฐพล สมณา	สย.13550
นายสมใจ ชุบชิต	สย.63847
วิศวกรควบคุม	-
วิศวกรโยธา	-
ผู้เขียนแบบ	นายจิรศักดิ์ สุทธิวัฒน์ สย.13137
ผู้ควบคุมการก่อสร้าง	อนันต์
รองศาสตราจารย์ ดร.โมษิต ศรีภูธร อธิการบดี มหาวิทยาลัยเทคโนโลยีราชมงคลธัญบุรี	
DRAMING NO.	S-02
TOTAL NO.	20 /29
รายการแก้ไข	ครั้งที่
วันที่	รายละเอียด
วันที่	-
แบบขยายรูปตัดโครงสร้าง	-

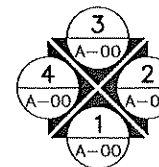
SYMBOLS	DESCRIPTION
	LOAD CENTER PANELBOARD
	1x36 W FLUORESCENT LAMP ALUMINIUM REFECTOR > 85%
	2x36 W FLUORESCENT LAMP ALUMINIUM REFECTOR > 85%
	OSCILLATION FAN 16"
	DOUPLEX RECEPTACLE
	AIR CONDITIONER

PANEL BOARD LOAD SCHEDULE  
 PANEL NO : LC MAIN : MCCB 250 AF 380/220 V CAPACITY : 30 CCT

CCT No	CONNECTED LOAD (VA)			CB		CONDUCTOR	RACEWAY	DESCRIPTION
	A	B	C	POLE	AMP	SIZE(Sq.mm)	SIZE(Inch)	
1	1600			1	10	2-1.5,G-1.5 THW	1/2	LIGHTING
3		1800		1	10	2-1.5,G-1.5 THW	1/2	LIGHTING
5			1200	1	10	2-1.5,G-1.5 THW	1/2	LIGHTING
7	2200			1	15	2-2.5,G-1.5 THW	1/2	LIGHTING
9		-		-	-	-	-	SPACE
11			-	-	-	-	-	SPACE
13	800							
15		800		3	15	4-2.5,G-1.5 THW	3/4	BOILLER
17			800					
19	1000							
21		1000		3	15	4-2.5,G-1.5 THW	3/4	MACHINE2
23			1000					
25	-			-	-	-	-	-
27		-		-	-	-	-	-
29			-	-	-	-	-	-
2	1980			1	15	2-2.5,G-1.5 THW	1/2	RECEPTACLE
4		1800		1	15	2-2.5,G-1.5 THW	1/2	RECEPTACLE
6			1700	1	15	2-2.5,G-1.5 THW	1/2	AIR 18,000 BTU
8	-			-	-	-	-	SPACE
10		1700		1	15	2-2.5,G-1.5 THW	1/2	AIR 18,000BTU
12			1200	1	10	2-1.5,G-1.5 THW	1/2	OSCILLATION FAN 6"
14	1000							
16		1000		3	15	4-2.5,G-1.5 THW	1/2	MACHINE 3
18			1000					
20	1000							
22		1000		3	15	4-2.5,G-1.5 THW	1/2	MACHINE 4
24			1000					
26	1500			1	15	-	-	SPARE
28		1500		1	15	-	-	SPARE
30			1500	1	15	-	-	SPARE
TOT	11,080	10,600	9,400	MAIN MCCB		FEEDER	IMC	CONNECTED TO :
DEMAND		31,080		3P 100 AT		4-70 THW	2 1/2	
		0.8		IC>=25kA		G-16 THW		
			24,864					

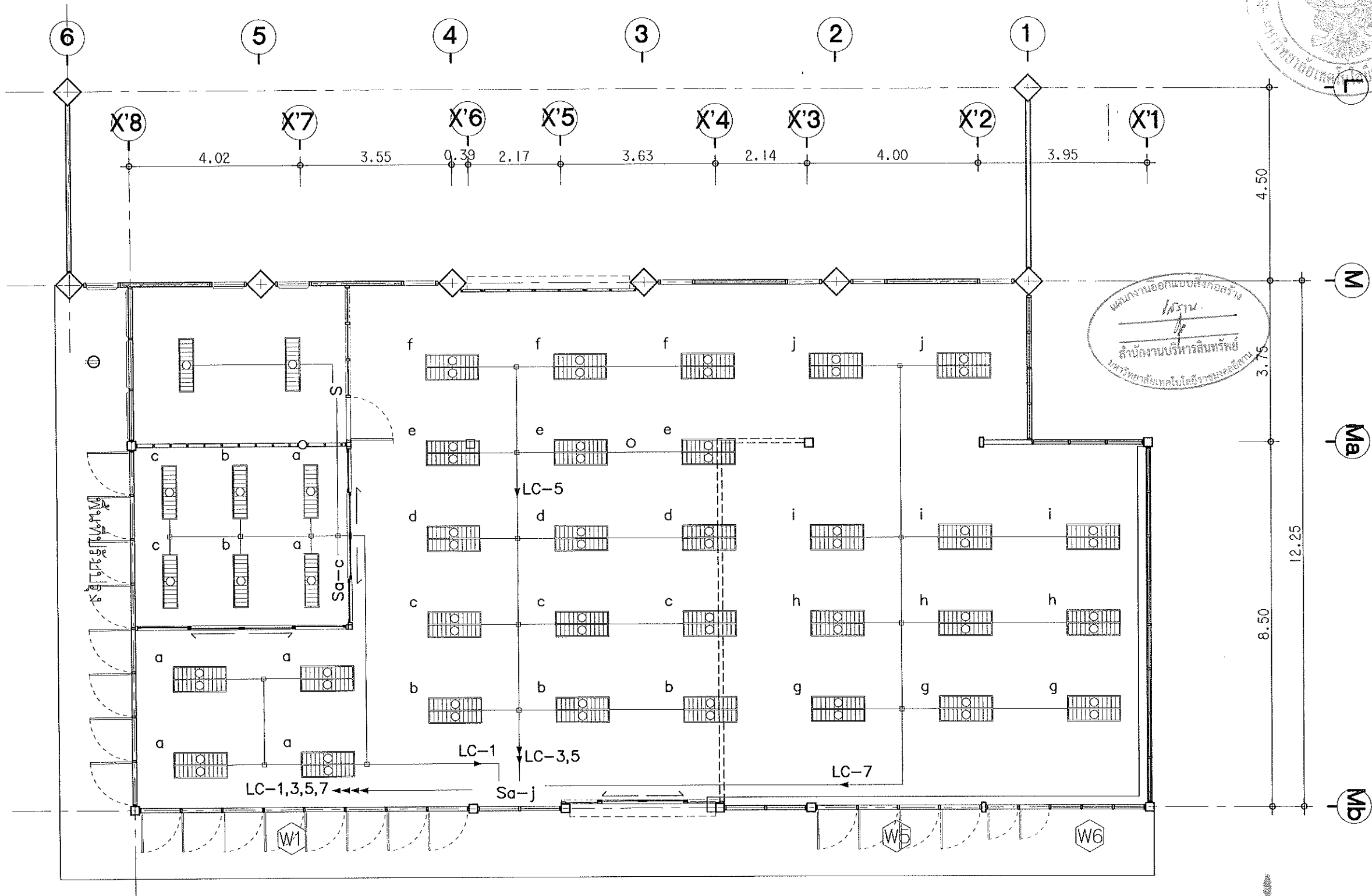



รองศาสตราจารย์ ดร. โฆษิต ศรีภูธร  
 อธิการบดีมหาวิทยาลัยเทคโนโลยีราชมงคลธัญบุรี

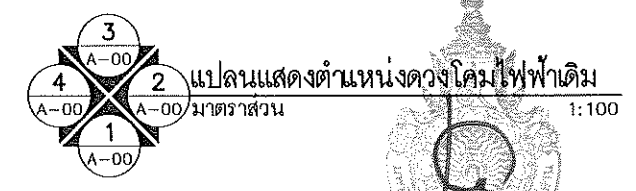


แปลนแสดงสัญลักษณ์และตารางโหลด  
 มาตราส่วน NTS

ศูนย์กลางมหาวิทยาลัยเทคโนโลยีราชมงคลธัญบุรี ราชบุรี
โครงการ ปรับปรุงห้องปฏิบัติการประกอบอาหาร ค. ในเมือง อ. เมืองนครราชสีมา จ. นครราชสีมา
สถานที่ก่อสร้าง มหาวิทยาลัยเทคโนโลยีราชมงคลธัญบุรี นครราชสีมา ค. ในเมือง อ. เมืองนครราชสีมา จ. นครราชสีมา
สถาปนิก -
วิศวกรโครงสร้าง นายจิรศักดิ์ สุทธิวัฒน์ สบ.13137
ผศ.รัฐพล สมณา สบ.13599
นายสมใจ ยุบลจิต สบ.63847
วิศวกรสุขาภิบาล -
วิศวกรโยธา -
วิศวกรเครื่องกล -
มีคณาจารย์ -
ภูมิสถาปนิก -
เขียนแปลน นายจิรศักดิ์ สุทธิวัฒน์ สบ.13137
ตรวจ -
ผู้ชำนาญการของกลาง -
อนุมัติ รองศาสตราจารย์ ดร. โฆษิต ศรีภูธร อธิการบดี มหาวิทยาลัยเทคโนโลยีราชมงคลธัญบุรี DRAWING NO. E-01
TOTAL NO. 21 /29
รายการแก้ไข ครั้งที่ วันที่ รายละเอียด
วันที่ -
เขียนแปลน แปลนแสดงสัญลักษณ์และตารางโหลดเดิม



 วิทยาลัยราชภัฏบรพา จ. นครราชสีมา		
ประเภท บริษัท/หน่วยงาน/โครงการ ค. ในเมือง อ. เมืองนครราชสีมา จ. นครราชสีมา		
สถานที่ก่อสร้าง มหาวิทยาลัยเทคโนโลยีราชมงคลธัญบุรี นครราชสีมา ค. ในเมือง อ. เมืองนครราชสีมา จ. นครราชสีมา		
สถาปนิก -		
วิศวกรโครงการ นายสิริศักดิ์ สุทธิวัฒน์ สท.13137		
ศส. วัสดุ ศมมา สท.13599		
นายสมใจ อุดมจิต สท.63847		
วิศวกรควบคุม -		
วิศวกรโยธา -		
วิศวกรเครื่องกล -		
วิศวกรไฟฟ้า -		
วิศวกรเคมี -		
วิศวกรโยธา นายสิริศักดิ์ สุทธิวัฒน์ สท.13137		
วิศวกร -		
ผู้ควบคุมงานก่อสร้าง -		
วิศวกร รองศาสตราจารย์ ดร. โฆษิต ศรีภูธร อธิการบดี มหาวิทยาลัยเทคโนโลยีราชมงคลธัญบุรี		
DRAWING NO. <b>E-02</b>		
TOTAL NO. <b>22 / 29</b>		
รายการประกอบ วันที่ _____ วันที่ _____ ราคาค่าเสีย _____		
วันที่ _____		
หมายเหตุ แบบแปลนดวงโคมไฟฟ้าเดิม		




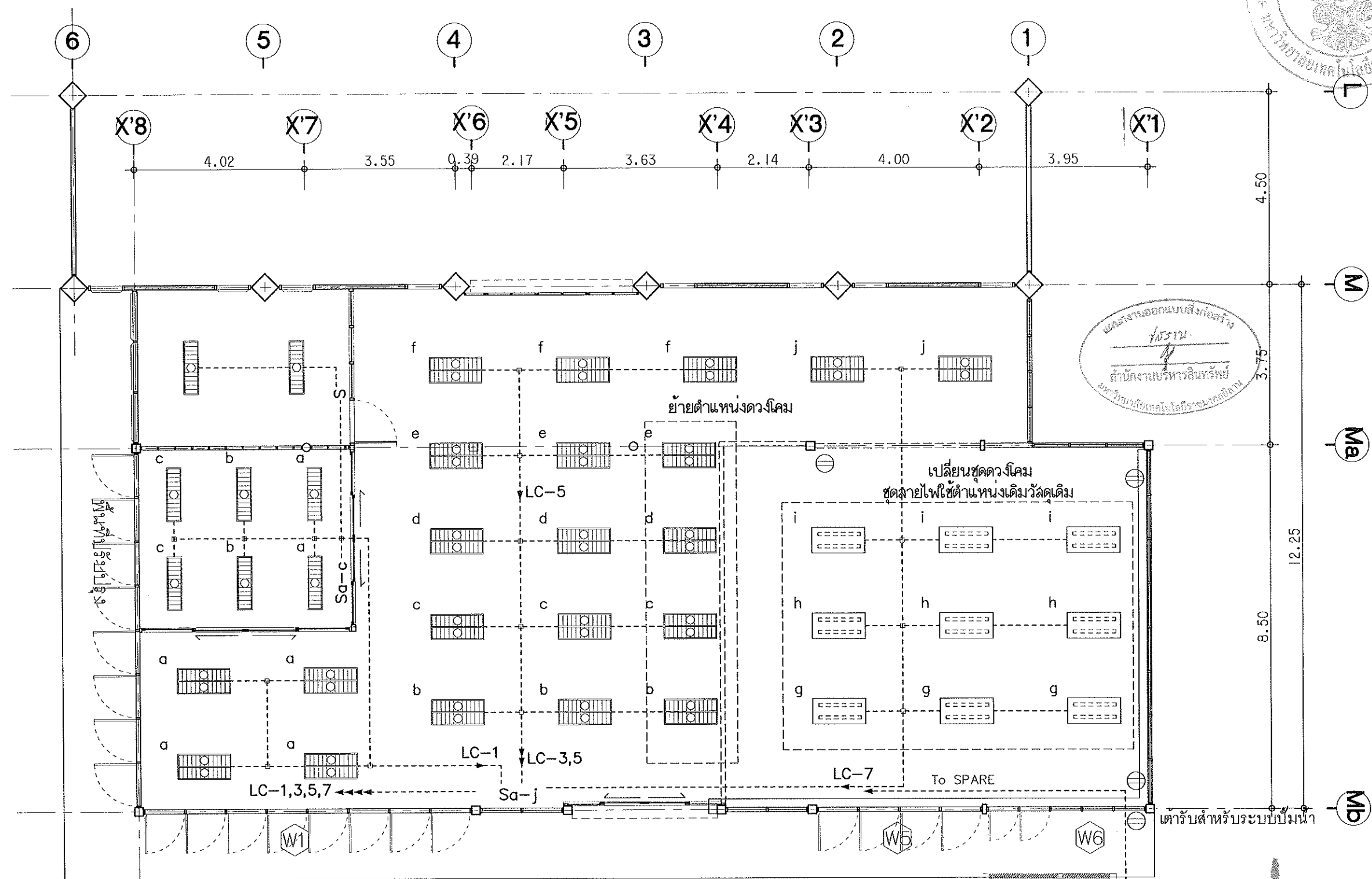
แปลนแสดงตำแหน่งดวงโคมไฟฟ้าเดิม  
 1:100



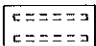


รองศาสตราจารย์ ดร. โฆษิต ศรีภูธร  
 อธิการบดีมหาวิทยาลัยเทคโนโลยีราชมงคลธัญบุรี

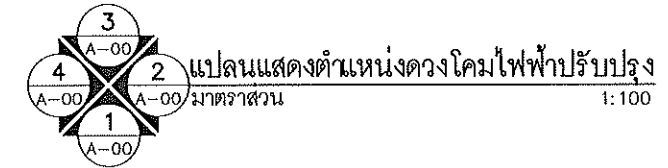


 วิทยาลัยราชภัฏบรพชา วิทยาเขตขอนแก่น ๓๐๖๔๕๓๖ จ.ขอนแก่น		
โครงการ	ปรับปรุงห้องปฏิบัติการวิทยาศาสตร์ ค. ในเมือง อ. เมืองขอนแก่น จ.ขอนแก่น	
สถานที่ก่อสร้าง	มหาวิทยาลัยเทคโนโลยีราชมงคลธัญบุรี นครราชสีมา ค. ในเมือง อ. เมืองขอนแก่น จ.ขอนแก่น	
สถาปนิก		
วิศวกรโครงการ	นายจิรศักดิ์ สุขหมั่น สท.13137	
ผศ. วิศวกร	สมณา สท.13599	
นายสมใจ	อุบลชาติ สท.63847	
วิศวกรผู้ควบคุม		
วิศวกรหน้างาน		
วิศวกรเครื่องกล		
วิศวกรช่าง		
ผู้เขียนแบบ	นายจิรศักดิ์ สุขหมั่น สท.13137	
ตรวจ		
อนุมัติ	รองศาสตราจารย์ ดร. โยษิต ศรีภูธร อธิการบดี มหาวิทยาลัยเทคโนโลยีราชมงคลธัญบุรี	
DRAMAIC NO.	E-03	
TOTAL NO.	23 / 29	
รายการแก้ไข		
ครั้งที่	วันที่	รายละเอียด
วันที่		
แบบแสดง	แบบแปลนคircuitไฟฟ้าและปลั๊ก หลังการปรับปรุง	

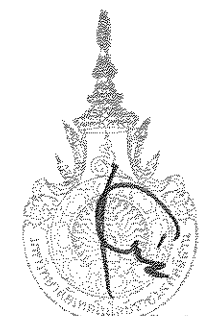
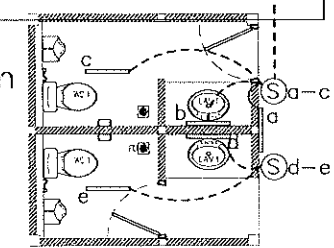


แผนงานออกแบบสิ่งก่อสร้าง  
/ ๓๕๖๓๓  
สำนักงานบริหารสินทรัพย์  
มหาวิทยาลัยเทคโนโลยีราชมงคลธัญบุรี

-  ชุดหลอดฟลูออเรสเซนต์ 2x36w ชนิด โคมครอบพลาสติก
-  ชุดหลอดฟลูออเรสเซนต์  
ขนาด 1x18w ชนิดครอบพลาสติก
-  ตัวรับสำหรับระบบป้อนน้ำ



\*\*เปลี่ยนชุดดวงโคมจากเดิมเป็นครอบแบบก้างปลา  
\*\*เปลี่ยนเป็นชุดดวงโคมครอบหน้าแบบพลาสติก



รองศาสตราจารย์ ดร. โยษิต ศรีภูธร  
อธิการบดีมหาวิทยาลัยเทคโนโลยีราชมงคลธัญบุรี





วิทยาลัยราชภัฏสุรินทร์  
วิทยาเขตศรีณรงค์ นครราชสีมา

สาขาวิชาเทคโนโลยีการคอมพิวเตอร์  
ค.ในเมือง อ.เมืองนครราชสีมา จ.นครราชสีมา

นายสิริศักดิ์ สุขวัฒน์ คย.13137  
ศศ.รัฐพล ตมมา คย.13599  
นายสมใจ ชูปลัด คย.13647

นายสิริศักดิ์ สุขวัฒน์  
ศศ.รัฐพล ตมมา  
นายสมใจ ชูปลัด

นายสิริศักดิ์ สุขวัฒน์ คย.13137

นายสิริศักดิ์ สุขวัฒน์ คย.13137

นายสิริศักดิ์ สุขวัฒน์ คย.13137

นายสิริศักดิ์ สุขวัฒน์ คย.13137

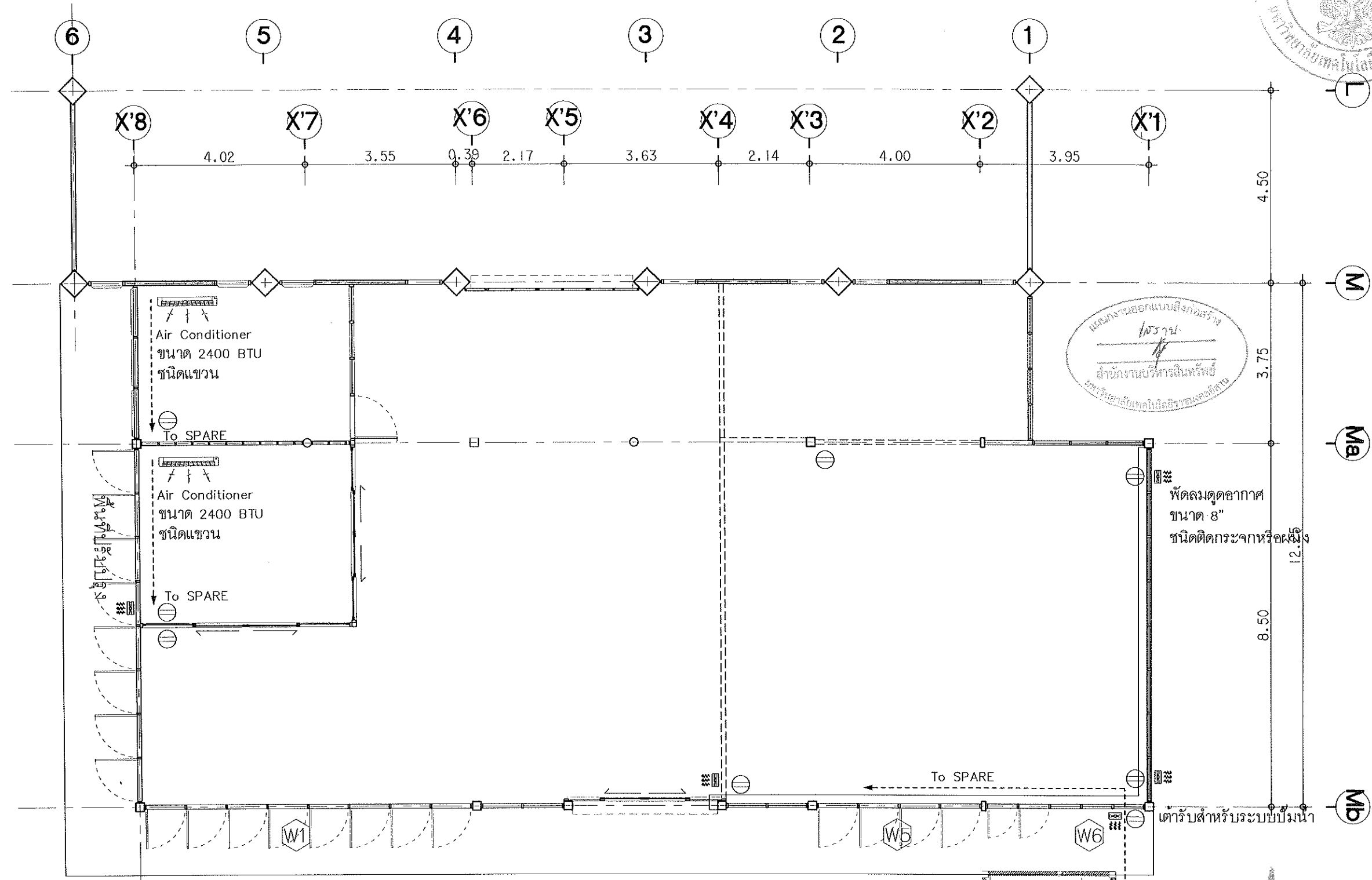
นายสิริศักดิ์ สุขวัฒน์ คย.13137

นายสิริศักดิ์ สุขวัฒน์ คย.13137

นายสิริศักดิ์ สุขวัฒน์ คย.13137

นายสิริศักดิ์ สุขวัฒน์ คย.13137

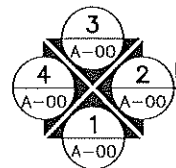
นายสิริศักดิ์ สุขวัฒน์ คย.13137



แผนงานออกแบบสิ่งก่อสร้าง  
โครงการ  
สำนักงานบริหารสินทรัพย์  
มหาวิทยาลัยเทคโนโลยีราชมงคลศรีสุรินทร์

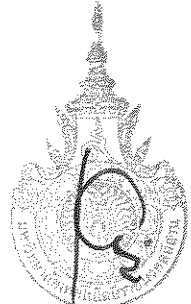
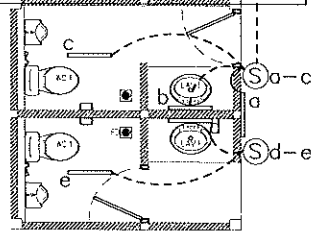
พัดลมดูดอากาศ  
ขนาด 8"  
ชนิดติดกระจกหรือผนัง

- ☐ ชุดหลอดฟลูออเรสเซนต์ 2x36w ชนิดโคมครอบพลาสติก
- ชุดหลอดฟลูออเรสเซนต์ ขนาด 1x18w ชนิดครอบพลาสติก
- ⊖ เตาสำหรับระบบปั๊มน้ำ พัดลม และตู้แช่เย็น
- เดินสาย THW 2x2.5 ตร.มม /GRD THW 1x1.5 ตร.มม ร้อยสายผ่านท่อ PVC Ø1/2 "

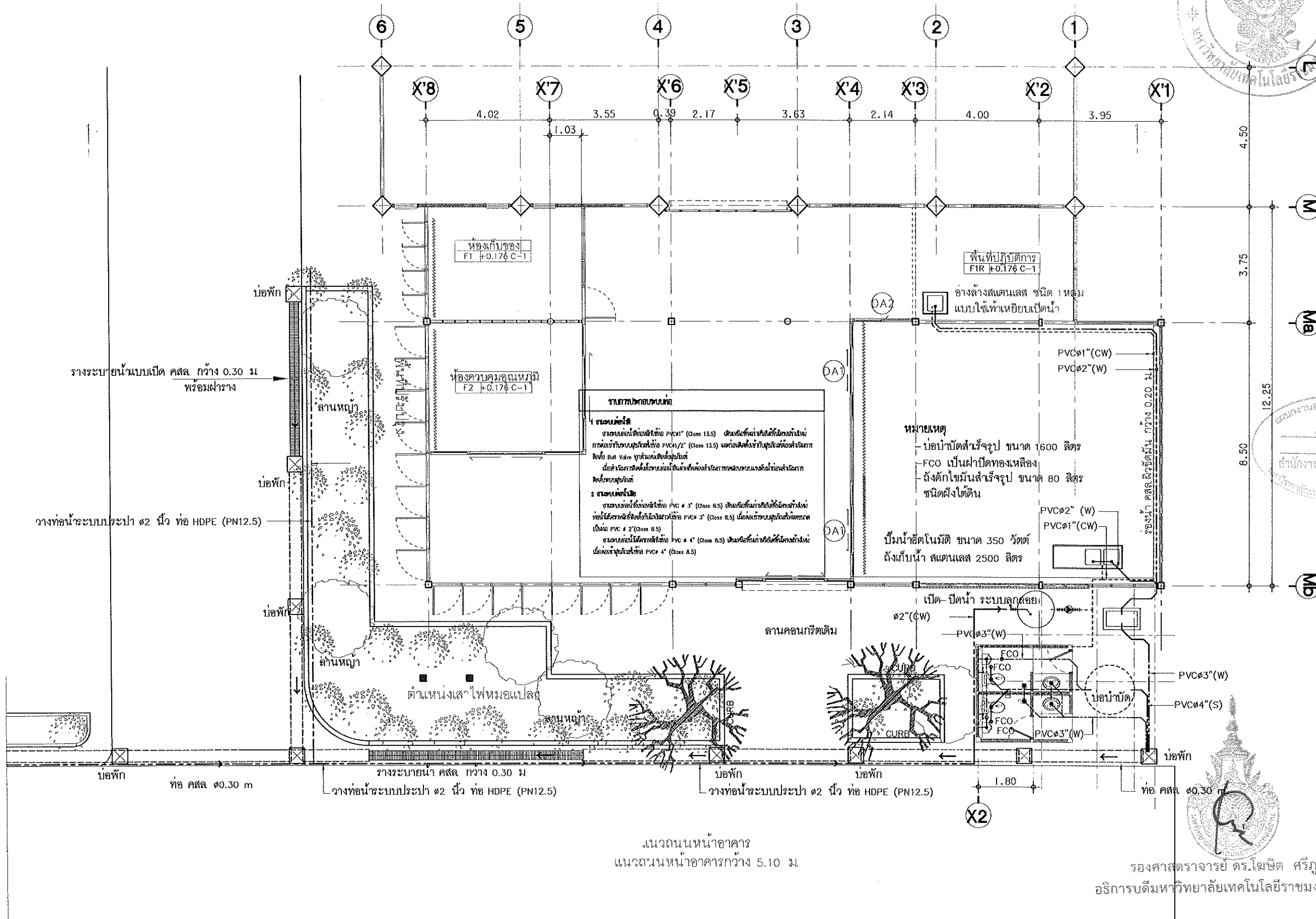


\*\*เปลี่ยนชุดวงโคจรจากเดิมเป็นกรอบแบบกว้างปลา  
\*\*เปลี่ยนเป็นชุดวงโคจรโคมครอบหน้าแบบพลาสติก

แปลนแสดงตำแหน่งติดตั้งแอร์และเตา  
มาตราส่วน 1:100



รองศาสตราจารย์ ดร.ไพฑูริศ ศรีภูธร  
อธิการบดีมหาวิทยาลัยเทคโนโลยีราชมงคลศรีสุรินทร์



นางสาว อรุณรัตน์ นิลน้อย  
นางสาว อรุณรัตน์ นิลน้อย  
นางสาว อรุณรัตน์ นิลน้อย

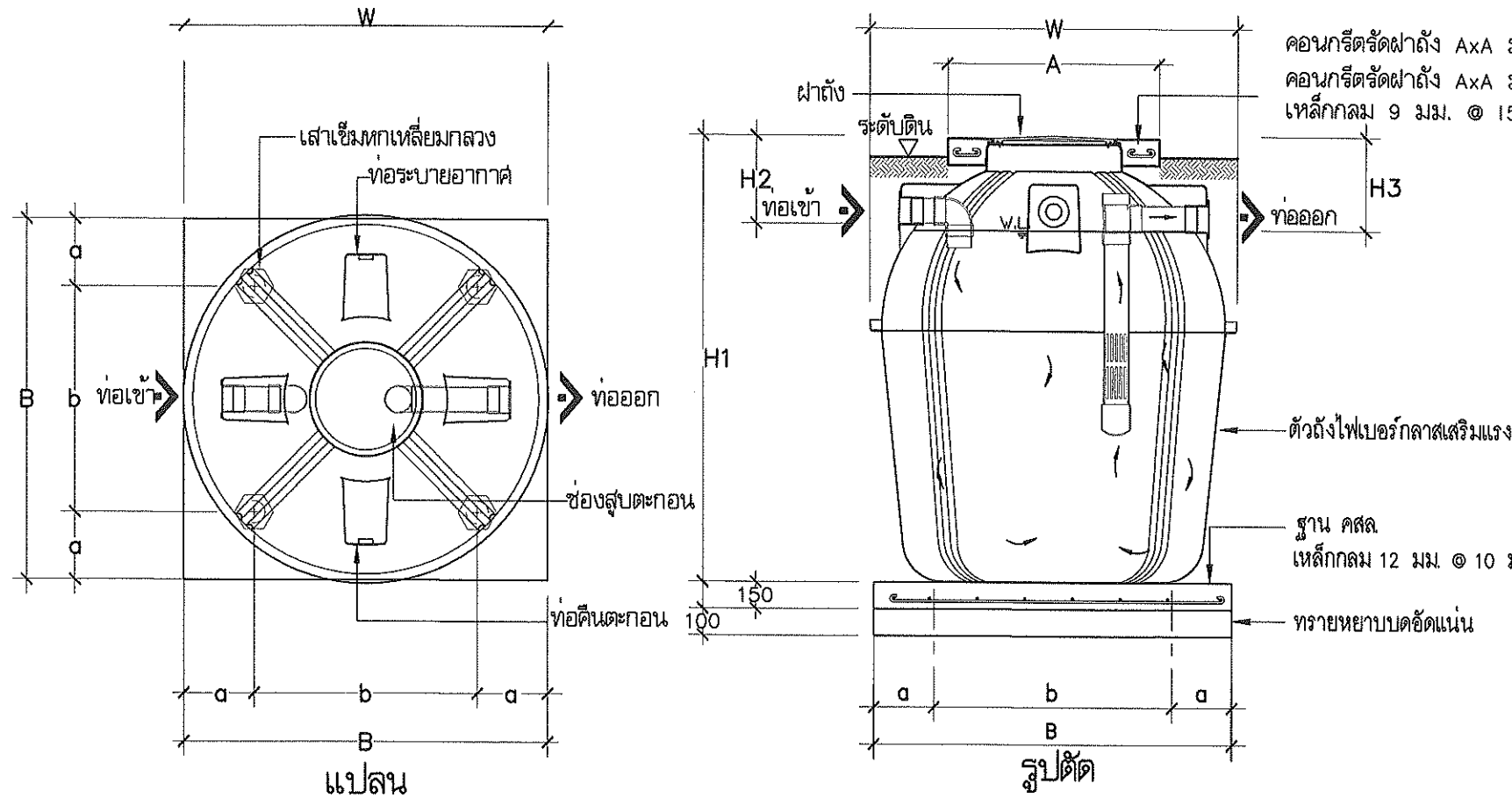


รองศาสตราจารย์ ดร.ไพจิตร ศรีสุภร  
อธิการบดีมหาวิทยาลัยเทคโนโลยีราชมงคลธัญบุรี

แบบแปลนระบบสุขาภิบาล  
มาตราส่วน 1:125

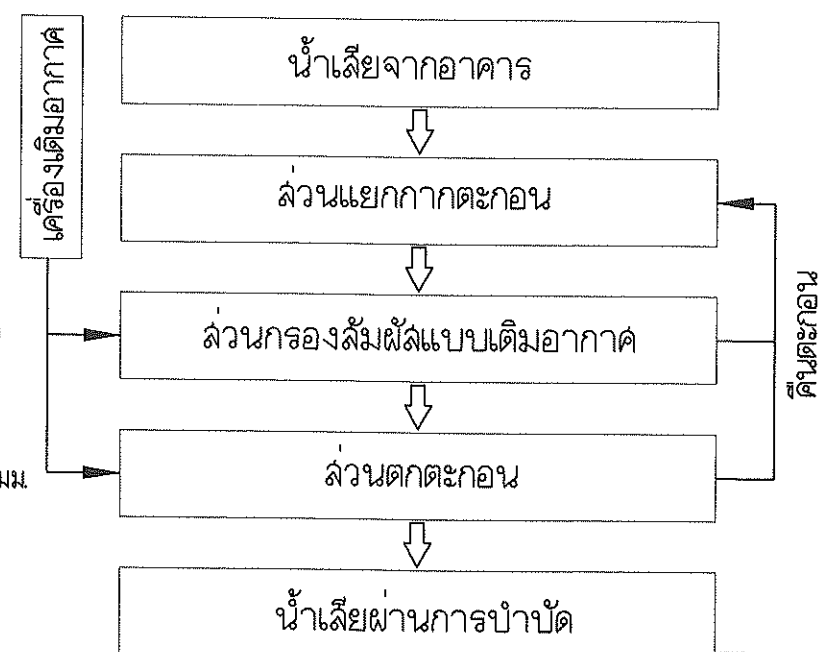
ศูนย์กลางมหาวิทยาลัยเทคโนโลยี ราชมงคลธัญบุรี นครราชสีมา	
โครงการ บ้านพักของบุคลากรประจำอาคาร ค.ในเมือง อ.เมืองนครราชสีมา จ.นครราชสีมา	
สถานก่อสร้าง มหาวิทยาลัยเทคโนโลยีราชมงคลธัญบุรี นครราชสีมา ค.ในเมือง อ.เมืองนครราชสีมา จ.นครราชสีมา	
สถาปนิก -	
วิศวกรโครงการ นายจิรศักดิ์ สุทธิวัฒน์ สบ.13137	
ผศ.รัฐพล สมณา สบ.13599	
นายสมใจ ชุมลชาติ สบ.63847	
วิศวกรควบคุม -	
วิศวกรรับเหมา -	
วิศวกรเครื่องกล -	
วิศวกรช่าง -	
วิศวกรโยธา -	
วิศวกรโยธา นายจิรศักดิ์ สุทธิวัฒน์ สบ.13137	
วิศวกรโยธา 	
วิศวกรโยธา ผู้เขียนแบบโครงการ	
วิศวกรโยธา รองศาสตราจารย์ ไพจิตร ศรีสุภร อธิการบดี มหาวิทยาลัยเทคโนโลยีราชมงคลธัญบุรี	
DRAWING NO. SN-01	
TOTAL NO. 25 / 29	
รายการแก้ไข ลำดับ วันที่ รายละเอียด	-
วันที่ -	
หมายเหตุ -	
หมายเหตุ -	
หมายเหตุ -	

ถังบำบัดน้ำเสียชนิดเกราะ ชนิดไม่เติมอากาศ  
BIOTECH BS series ( for BA series )



คอนกรีตรัดฝาถัง AxA มม.  
คอนกรีตรัดฝาถัง AxA มม.  
เหล็กกลม 9 มม. @ 150 มม.

ขบวนการบำบัด

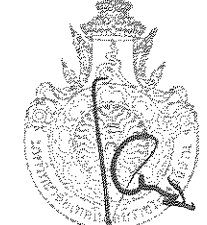


แผนงานออกแบบสิ่งก่อสร้าง  
โครงการ  
สำนักงานบริหารสิ่งแวดล้อม  
มหาวิทยาลัยเทคโนโลยีราชมงคลธัญบุรี

ข้อมูลเทคนิค

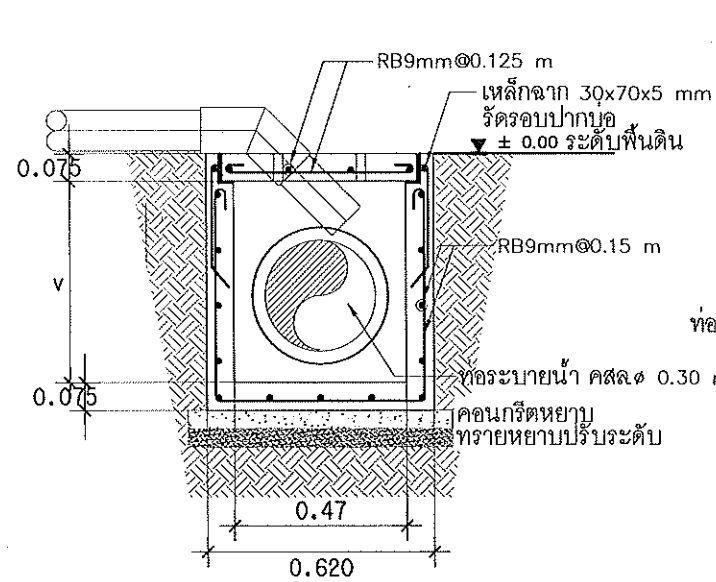
รุ่น	จำนวนผู้ใช้ (คน)							ขนาดถัง (มม)				ขนาดผ่าถัง (มม)	ปริมาตร (ตัวถัง) (ม <sup>3</sup> )	ขนาดโครงร่างตัวถัง (มม.)			
	บ้านพักอาศัย		สำนักงาน		โรงงาน	โรงเรียน	ร้านอาหาร	W	H1	H2	H3			A	B	ระยะตำแหน่งเข็ม	
	น้ำทิ้งรวม	น้ำล้าง	น้ำทิ้งรวม	น้ำล้าง	น้ำทิ้งรวม	น้ำล้าง	น้ำล้าง									a	b
BS-1000	10	21	27	32	57	53	80	1185	1580	325	350	450	1.08	800x800	1100	150	800
BS-1200	12	26	32	38	69	64	96	1185	1825	325	350	450	1.24	800x800	1100	150	800
BS-1600	16	34	43	51	91	85	128	1385	1670	325	350	450	1.62	800x800	1300	250	800
BS-1800	18	38	48	58	103	96	144	1385	1855	325	350	450	1.86	800x800	1300	250	800
BS-2200	22	47	59	70	126	117	176	1635	1640	325	350	450	2.23	800x800	1600	300	1000
BS-2600	26	55	69	83	149	139	208	1635	1860	325	350	450	2.64	800x800	1600	300	1000
BS-3000	30	64	80	96	171	160	240	1635	2170	325	350	450	3.14	800x800	1600	300	1000
BS-4000	40	85	107	128	229	213	320	2035	1930	425	450	550	4.25	1000x1000	2000	500	1000
BS-5000	50	107	133	160	286	267	400	2035	2280	425	450	550	5.19	1000x1000	2000	500	1000
BS-6000	60	128	160	192	343	320	480	2035	2640	425	450	550	6.13	1000x1000	2000	500	1000

หมายเหตุ  
 ท่อน้ำเข้า-น้ำออก(Inflow pipe & Outflow pipe) 100 มม.  
 ท่อระบายอากาศ (Exhaust pipe) 50 มม.  
 เสาเข็ม HP 0.15x4.00 ม สำหรับรุ่น BS-1000 ถึง BS-3000  
 เสาเข็ม HP 0.15x6.00 ม สำหรับรุ่น BS-4000 ถึง BS-6000  
 การออกแบบเสาเข็มและงานโครงสร้างขึ้นอยู่กับสภาพหน้างานภายใต้  
 ดุลยพินิจของวิศวกรผู้ควบคุมงาน  
 ถังบำบัดน้ำเสียชนิดเกราะ ต้องใช้ร่วมกับถังบำบัดน้ำเสียชนิดกรองแบบ  
 เติมอากาศ (BA-series)

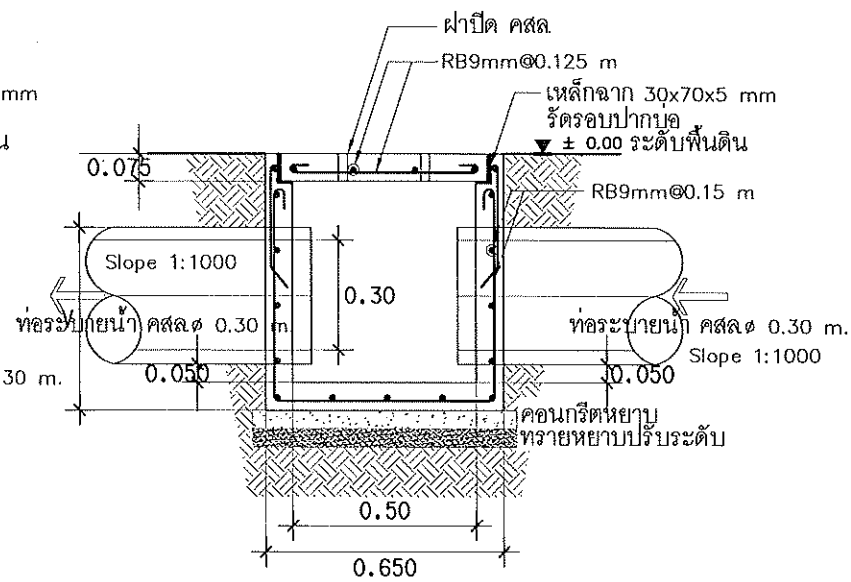


DETAIL  
 มาตรฐาน  
 บ่อบำบัด  
 NTS

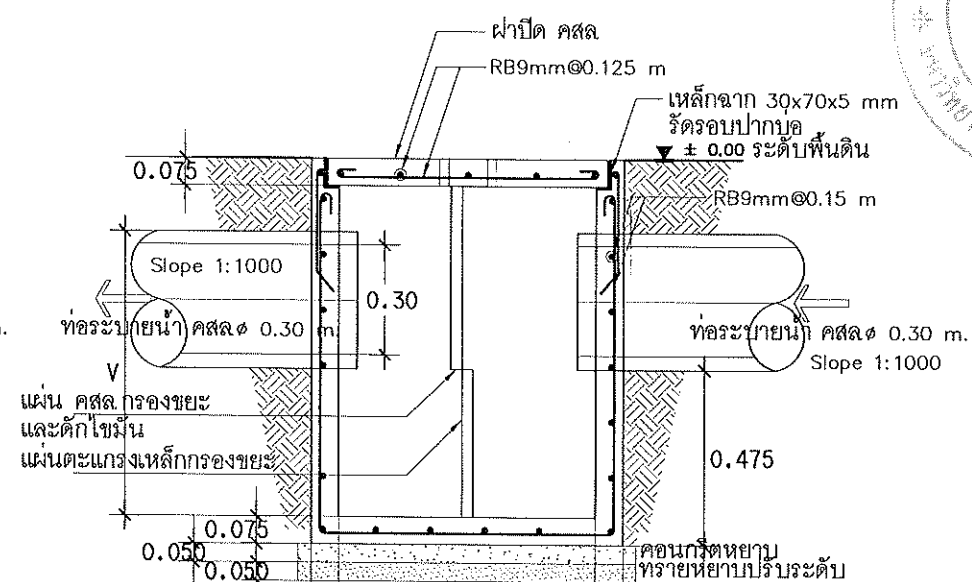
<p>คู่มือกรมการสาธารณสุข          กรุงเทพมหานคร</p>	
โครงการ	บ่อบำบัดน้ำเสีย ต.ในเมือง อ.เมืองนครราชสีมา จ.นครราชสีมา
สถานที่ก่อสร้าง	มหาวิทยาลัยเทคโนโลยีราชมงคลธัญบุรี นครราชสีมา ต.ในเมือง อ.เมืองนครราชสีมา จ.นครราชสีมา
สถาปนิก	
วิศวกรควบคุม	นายจิรศักดิ์ สุทธิวัฒน์ สบ.131537 ผศ.วีรุต สมณา สบ.13399 นายสมใจ ยุบลชิต กบ.63847
วิศวกรผู้รับเหมา	
วิศวกรรับเหมา	
วิศวกรควบคุม	
วิศวกรผู้ตรวจสอบ	
ผู้เขียนแบบ	นายจิรศักดิ์ สุทธิวัฒน์ สบ.131537
ตรวจสอบ	
อนุมัติ	ผู้อำนวยการกองช่าง นายจิรศักดิ์ สุทธิวัฒน์ สบ.131537
รองศาสตราจารย์ ดร. โสมจิต ศรีภูธร	อธิการบดี มหาวิทยาลัยเทคโนโลยีราชมงคลธัญบุรี
DRAWING NO.	SN-02
TOTAL NO.	26 / 29
รายการแก้ไข	
ครั้งที่	วันที่
แก้ไข	รายละเอียด
วันที่	
แบบแปลน	
แบบขยายบ่อบำบัด	



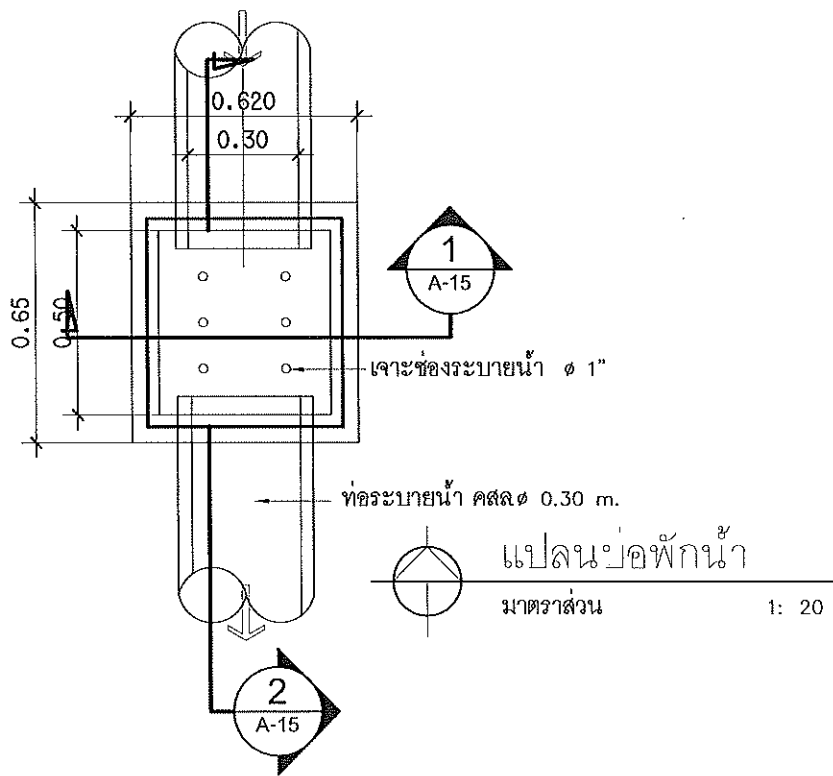
รูปตัด 1-1  
 1-1  
 1: 20



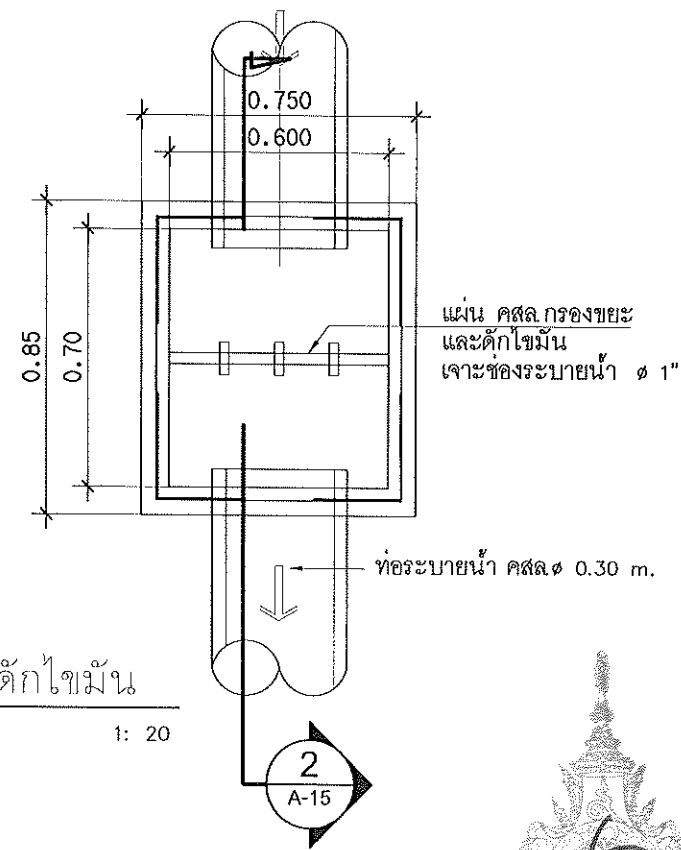
รูปตัด 2-2  
 2-2  
 1: 20



รูปตัดบ่อดักไขมัน  
 1: 20



แปลนบ่อพักน้ำ  
 1: 20



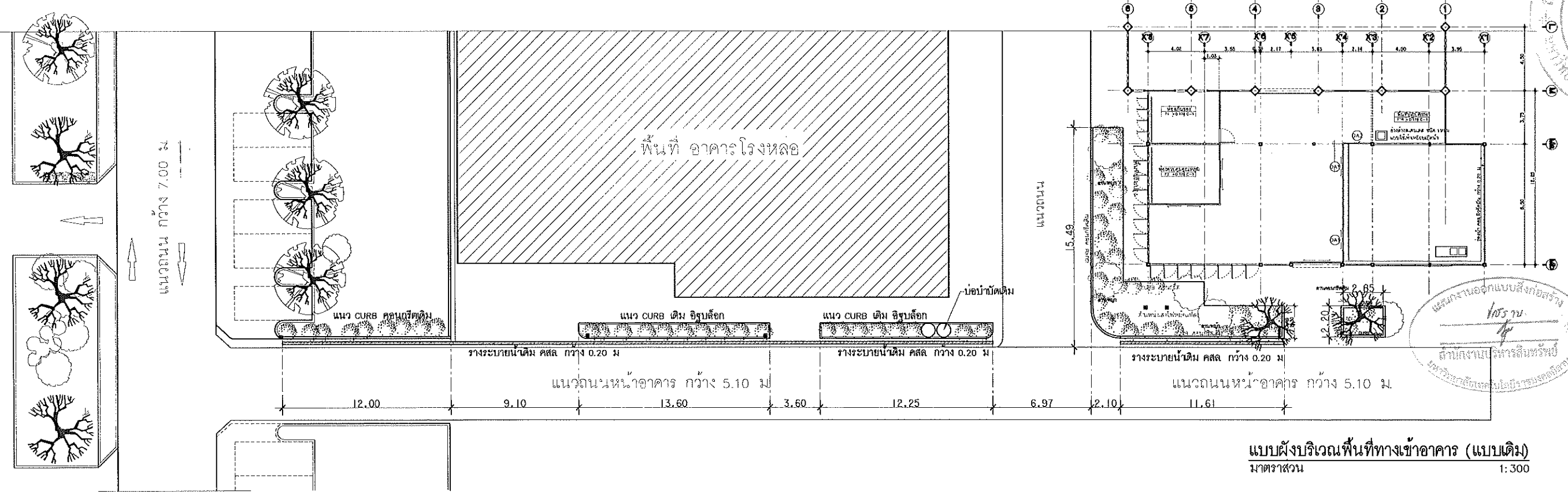
แปลนบ่อดักไขมัน  
 1: 20



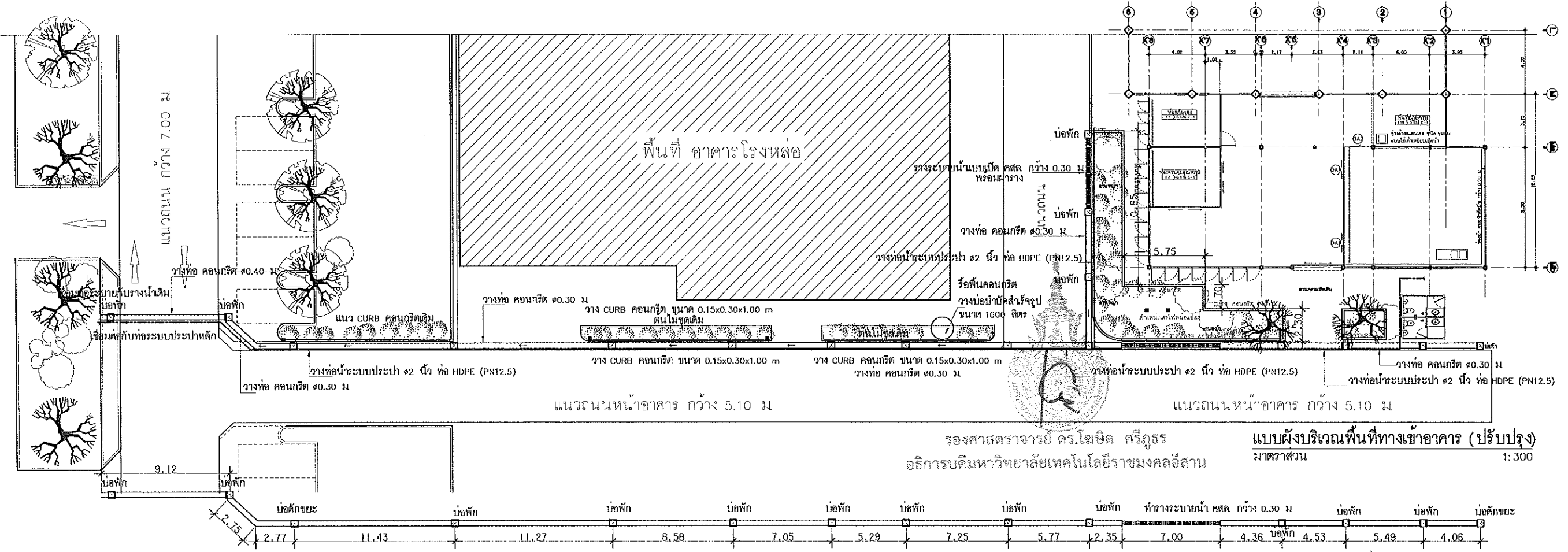
รองศาสตราจารย์ ดร.โมเชิต ศรีภูธร  
 อธิการบดีมหาวิทยาลัยเทคโนโลยีราชมงคลธัญบุรี



โครงการ	ปรับปรุงองค์การบริหารส่วนการ ด. ในเมือง อ. เมืองนครราชสีมา จ. นครราชสีมา	
สถานที่	มหาวิทยาลัยเทคโนโลยีราชมงคลธัญบุรี นครราชสีมา ด. ในเมือง อ. เมืองนครราชสีมา จ. นครราชสีมา	
สถาปนิก		
วิศวกรโครงการ	นายจิรศักดิ์ สุธรรมวัน ๓๐13137	
ผศ. วิศวกร	สมานา ๓๐13599	
นายสมใจ ภูบลชิต ๓๐63847		
วิศวกรควบคุม		
วิศวกรเนื้องาน		
วิศวกรเครื่องกล		
นักเขียน		
ผู้จัดทำ		
ตรวจสอบ		
ผู้อนุมัติโครงการ		
อนุมัติ		
รองศาสตราจารย์โมเชิต ศรีภูธร อธิการบดี มหาวิทยาลัยเทคโนโลยีราชมงคลธัญบุรี		
DRAWING NO.	SN-03	
TOTAL NO.	27 / 29	
รายการแก้ไข		
ครั้งที่	วันที่	รายละเอียด
วันที่		
แบบแปลน		
แบบบ่อพัก บ่อดักไขมัน		



แบบผังบริเวณพื้นที่ทางเข้าอาคาร (แบบเดิม)  
มาตราส่วน 1:300



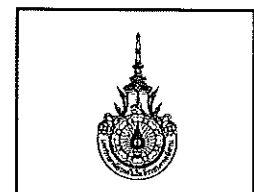
รองศาสตราจารย์ ดร.โยษิต ศรีภูธร  
อธิการบดีมหาวิทยาลัยเทคโนโลยีราชมงคลธัญบุรี

แบบผังบริเวณพื้นที่ทางเข้าอาคาร (ปรับปรุง)  
มาตราส่วน 1:300

แบบประยะการเดินท่อระบาย  
มาตราส่วน 1:300



โครงการ	พื้นที่กรุงเทพมหานคร	ค. ในเมือง อ. เมืองนครราชสีมา จ. นครราชสีมา
สถานที่ก่อสร้าง	มหาวิทยาลัยเทคโนโลยีราชมงคลธัญบุรี นครราชสีมา	ค. ในเมือง อ. เมืองนครราชสีมา จ. นครราชสีมา
สถาปนิก		
วิศวกรรับใช้	นายศิริศักดิ์ สุขรมวัน	คย 13137
ผศ. รัฐพล สมณา		คย 13599
นายสมใจ ยุกตชิต		คย 63847
วิศวกรควบคุม		
วิศวกรในตำแหน่ง		
วิศวกรรับใช้		
นักเขียนร่าง		
ผู้จัดทำ	นายศิริศักดิ์ สุขรมวัน	คย 13137
อื่นๆ		
อนุมัติ	รองศาสตราจารย์ ดร.โยษิต ศรีภูธร	อธิการบดี
DRAWING NO.	L-01	
TOTAL NO.	28 / 29	
รายละเอียด	วันที่	รายละเอียด
วันที่		
แบบร่าง		
แบบปรับปรุงผังบริเวณทางเข้าอาคาร		



จุฬาลงกรณ์มหาวิทยาลัย  
 วิทยาลัยเทคโนโลยีราชมงคลธัญบุรี

โครงการ  
 ปรับปรุงห้องปฏิบัติการประกอบอาหาร  
 ต.ในเมือง อ.เมืองนครราชสีมา  
 จ.นครราชสีมา

สถานศึกษา  
 มหาวิทยาลัยเทคโนโลยีราชมงคลธัญบุรี  
 นครราชสีมา  
 ต.ในเมือง อ.เมืองนครราชสีมา  
 จ.นครราชสีมา

สถาปนิก  
 -  
 -

อาจารย์  
 นายจิรศักดิ์ สุพรรณวัน ๕๖๓๓๕๗

ศส.รัฐพล สมณา ๕๖๓๓๕๗

นายสมใจ ยุกตจิต ๕๖๓๓๕๗

อาจารย์  
 -  
 -

อาจารย์  
 -  
 -

ผู้เขียน  
 นายจิรศักดิ์ สุพรรณวัน ๕๖๓๓๕๗

ผู้ตรวจสอบ  
 -  
 -

ชื่อแบบ  
 นายจิรศักดิ์ สุพรรณวัน ๕๖๓๓๕๗

ผู้เขียน  
 -  
 -

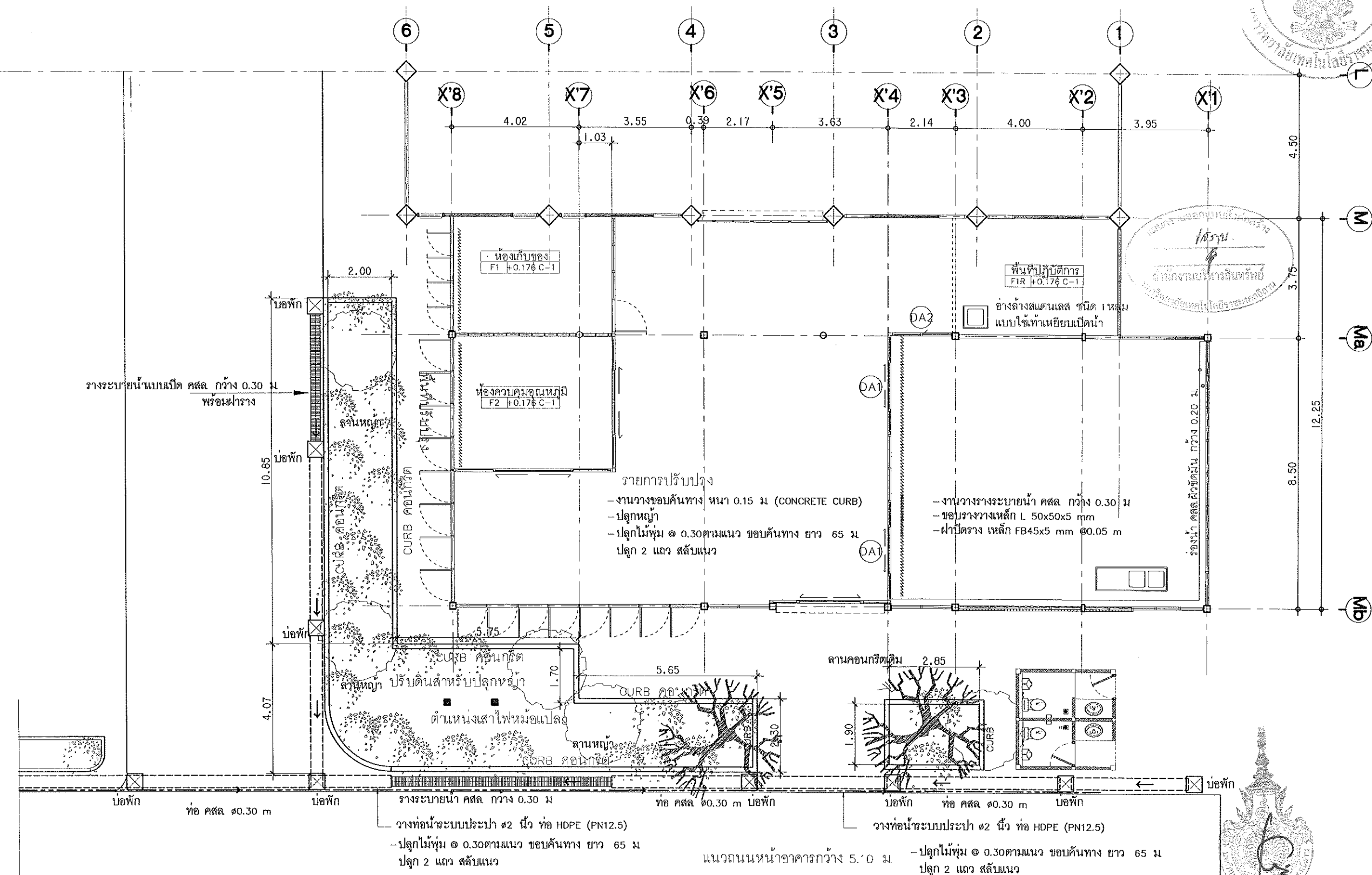
รองศาสตราจารย์ ดร. โสภิต ศรีภูธร  
 อธิการบดี  
 มหาวิทยาลัยเทคโนโลยีราชมงคลธัญบุรี

DRAWING NO.  
**L-02**

TOTAL NO.  
**29 / 29**

รายการแก้ไข  
 วันที่ วันที่ รายละเอียด

วันที่  
 ๒๕๖๕  
 แบบผังปรับปรุงบริเวณพื้นที่รอบห้อง  
 พื้นห้องห้อง



รองศาสตราจารย์ ดร. โสภิต ศรีภูธร  
 อธิการบดีมหาวิทยาลัยเทคโนโลยีราชมงคลธัญบุรี

แบบผังปรับปรุงบริเวณพื้นที่รอบห้อง  
 มาตรฐาน 1:125